

Acuerdo mediante la cual el Pleno del Instituto Federal de Telecomunicaciones determina someter a Consulta Pública el “Anteproyecto de Disposición Técnica IFT-011-2021: Especificaciones Técnicas de los Equipos Terminales Móviles que puedan hacer uso del espectro radioeléctrico o ser conectados a redes de telecomunicaciones. Parte 3. Servicio de Radiodifusión Celular para la notificación de Riesgo o situaciones de Emergencia.”

Antecedentes

Primero.- El 11 de junio de 2013, se publicó en el Diario Oficial de la Federación (en lo sucesivo, el “DOF”), el “Decreto por el que se reforman y adicionan diversas disposiciones de los artículos 6o., 7o., 27, 28, 73, 78, 94 y 105 de la Constitución Política de los Estados Unidos Mexicanos, en materia de telecomunicaciones” (en lo sucesivo, la “Constitución”), mediante el cual se creó el Instituto Federal de Telecomunicaciones (en lo sucesivo, el “Instituto”) como un órgano autónomo con personalidad jurídica y patrimonio propio cuyo objeto es regular, promover y supervisar el uso, aprovechamiento y explotación del espectro radioeléctrico, las redes y la prestación de los servicios de radiodifusión y telecomunicaciones, además de ser la autoridad en materia de competencia económica en los sectores a que se hace referencia.

Segundo.- El 14 de julio de 2014, se publicó en el DOF el “Decreto por el que se expiden la Ley Federal de Telecomunicaciones y Radiodifusión, y la Ley del Sistema Público de Radiodifusión del Estado Mexicano; y se reforman, adicionan y derogan diversas disposiciones en materia de telecomunicaciones y radiodifusión”, mediante el cual se expidió la Ley Federal de Telecomunicaciones y Radiodifusión (en lo sucesivo, la “LFTR”), ordenamiento que entró en vigor treinta días naturales siguientes a su publicación, es decir, el 13 de agosto de 2014.

Tercero.- El 4 de septiembre de 2014, se publicó en el DOF el Estatuto Orgánico del Instituto Federal de Telecomunicaciones, (en lo sucesivo, el “Estatuto Orgánico”), mismo que entró en vigor el 26 del mismo mes y año, cuya última modificación fue publicada en el DOF el 2 de octubre de 2020.

Cuarto.- El 2 de diciembre de 2015, se publicó en el DOF el “Acuerdo mediante el cual el Pleno del Instituto Federal de Telecomunicaciones expide los Lineamientos de Colaboración en Materia de Seguridad y Justicia y modifica el plan técnico fundamental de numeración, publicado el 21 de junio de 1996” (en lo sucesivo, los “Lineamientos de Colaboración en Materia de Seguridad y Justicia”).

Quinto.- El 22 de enero de 2016, se publicó en el DOF el “Acuerdo mediante el cual el Pleno del Instituto Federal de Telecomunicaciones establece los grupos ejecutivo y técnico establecidos en

el capítulo V de los Lineamientos de colaboración en materia de seguridad y justicia; así como las mesas de trabajo para la priorización de comunicaciones de emergencia y el establecimiento de un protocolo común de alertamiento”.

Sexto.- El 27 de abril de 2017, se publicó en el DOF el “Acuerdo mediante el cual el Pleno del Instituto Federal de Telecomunicaciones expide la Disposición Técnica IFT-011-2017: Especificaciones de los equipos terminales móviles que puedan hacer uso del espectro radioeléctrico o ser conectados a redes de telecomunicaciones. Parte 1. Código de Identidad de Fabricación del Equipo (IMEI) y funcionalidad de receptor de radiodifusión sonora en Frecuencia Modulada (FM)”, cuya última modificación fue publicada en el DOF el 21 de septiembre de 2017.

Séptimo.- El 8 de noviembre de 2017, se publicó en el DOF el "Acuerdo mediante el cual el Pleno del Instituto Federal de Telecomunicaciones aprueba y emite los Lineamientos de Consulta Pública y Análisis de Impacto Regulatorio del Instituto Federal de Telecomunicaciones" (en lo sucesivo, los "Lineamientos de Consulta Pública").

Octavo.- El 3 de enero de 2018, se publicó en el DOF el “Acuerdo mediante el cual el Pleno del Instituto Federal de Telecomunicaciones expide la Disposición Técnica IFT-011-2017: Especificaciones técnicas de los equipos terminales móviles que puedan hacer uso del espectro radioeléctrico o ser conectados a redes de telecomunicaciones. Parte 2. Equipos terminales móviles que operan en las bandas de 700 MHz, 800 MHz, 850 MHz, 1900 MHz, 1700 MHz/2100 MHz y/o 2500 MHz”, cuya última modificación fue publicada en el DOF el 12 de febrero de 2021.

Noveno.- El 30 de enero de 2020, se publicó en el DOF el “Acuerdo mediante el cual el Pleno del Instituto Federal de Telecomunicaciones expide los Lineamientos que establecen el Protocolo de Alerta Común conforme al lineamiento cuadragésimo noveno de los Lineamientos de Colaboración en Materia de Seguridad y Justicia” (en lo sucesivo, los “Lineamientos”).

Décimo.- El 3 de septiembre de 2020, se retomaron las reuniones de la “Mesa de Trabajo para la priorización de comunicaciones de emergencia y el establecimiento de un Protocolo Común de Alertamiento”, en conjunto con la Coordinación Nacional de Protección Civil (en lo sucesivo, la “CNPC”), los concesionarios y autorizados del servicio móvil, de radiodifusión y de televisión y audio restringidos, a efecto de dar seguimiento a lo establecido en el lineamiento VIGÉSIMO TERCERO de los Lineamientos.

A la fecha se han llevado a cabo catorce reuniones de la mesa de trabajo para la priorización de comunicaciones de emergencia y el establecimiento de un Protocolo Común de Alertamiento, en conjunto con la CNPC, los concesionarios y autorizados del servicio móvil, de radiodifusión y de televisión y audio restringidos.

Décimo Primero.- El 10 de febrero de 2021, se publicó en el DOF el “Acuerdo mediante el cual el Pleno del Instituto Federal de Telecomunicaciones modifica el artículo Tercero Transitorio del Acuerdo mediante el cual el Pleno del Instituto Federal de Telecomunicaciones expide los

Lineamientos que establecen el Protocolo de Alerta Común conforme al Lineamiento Cuadragésimo Noveno de los Lineamientos de Colaboración en Materia de Seguridad y Justicia”.

Décimo Segundo.- El 23 de julio de 2021, se publicó en el DOF el “Acuerdo mediante el cual el Pleno del Instituto Federal de Telecomunicaciones modifica los Lineamientos que establecen el Protocolo de Alerta Común conforme al lineamiento cuadragésimo noveno de los Lineamientos de Colaboración en Materia de Seguridad y Justicia”.

Considerando

Primero.- Competencia del Instituto. De conformidad con lo establecido por el artículo 28 párrafo décimo quinto de la Constitución, el Instituto tiene por objeto el desarrollo eficiente de la radiodifusión y las telecomunicaciones, conforme a lo dispuesto en la propia Constitución y en los términos que fijen las leyes. Para tal efecto, en términos del precepto constitucional invocado, así como de los artículos 1 y 7 de la LFTR, el Instituto tiene a su cargo la regulación, promoción y supervisión del uso, aprovechamiento y explotación del espectro radioeléctrico, los recursos orbitales, los servicios satelitales, las redes públicas de telecomunicaciones y la prestación de los servicios de radiodifusión y de telecomunicaciones, así como del acceso a la infraestructura activa y pasiva y otros insumos esenciales, garantizando lo establecido por los artículos 6° y 7° de la Constitución. Asimismo, el Instituto es la autoridad en materia de competencia económica de los sectores de radiodifusión y telecomunicaciones, por lo que en éstos ejercerá en forma exclusiva las facultades establecidas por el artículo 28 de la Constitución, la LFTR y la Ley Federal de Competencia Económica.

El vigésimo párrafo, fracción IV, del artículo 28 de la Constitución, señala que el Instituto podrá emitir disposiciones administrativas de carácter general exclusivamente para el cumplimiento de su función regulatoria en el sector de su competencia. En ese mismo sentido, el artículo 15, fracciones I y LVI, de la LFTR, señala que el Instituto tiene la atribución de expedir disposiciones administrativas de carácter general, planes técnicos fundamentales, lineamientos, modelos de costos, procedimientos de evaluación de la conformidad, procedimientos de homologación y certificación y ordenamientos técnicos en materia de telecomunicaciones y radiodifusión; así como las demás disposiciones para el cumplimiento de lo dispuesto en la LFTR.

Asimismo, el Instituto tiene la facultad para llevar a cabo consultas públicas, tal como lo disponen los artículos 15, fracción XL y 51, primer párrafo de la Ley, los cuales señalan, respectivamente, los siguiente:

“Artículo 15. Para el ejercicio de sus atribuciones corresponde al Instituto:

(...)

XL. Formular, de considerarlo necesario para el ejercicio de sus funciones, consultas públicas no vinculatorias, en las materias de su competencia;

(...)”

“Artículo 51. Para la emisión y modificación de reglas, lineamientos o disposiciones administrativas de carácter general, así como en cualquier caso que determine el Pleno, el Instituto deberá realizar consultas públicas bajo principios de transparencia y participación ciudadana, en los términos que determine el Pleno, salvo que la publicidad pudiera comprometer los efectos que se pretenden resolver o prevenir en una situación de emergencia.

(...)”

Derivado de lo anterior, el Pleno del Instituto como órgano máximo de gobierno, resulta competente para emitir el presente Acuerdo, con fundamento en los artículos 15 fracción XL, 16 y 17 fracción I de la LFTR, y 4 fracción I y 6 fracciones I y XXXVIII del Estatuto Orgánico.

Segundo.- De las Disposiciones Técnicas. Son instrumentos de observancia general expedidos por el Instituto conforme a lo establecido en el artículo 15 fracción I de la LFTR, a través de los cuales se regulan las características y la operación de productos, dispositivos y servicios de telecomunicaciones y radiodifusión y en su caso, la instalación de los equipos, sistemas y la infraestructura en general asociada a éstos, así como las especificaciones que se refieran a su cumplimiento o aplicación.

Tercero.- Las telecomunicaciones y la radiodifusión como servicios públicos de interés general. El artículo 28 de la Constitución establece la obligación del Instituto de garantizar lo establecido en los artículos 6o. y 7o. del mismo ordenamiento, los cuales prevén, entre otras cosas, el derecho de acceso a las tecnologías de la información y comunicación, así como a los servicios de radiodifusión y telecomunicaciones y otorgan a dichos servicios la naturaleza de servicios públicos de interés general, respecto de los cuales el Estado señalará las condiciones de competencia efectiva para prestar los mismos.

En ese orden de ideas, en términos de la fracción II del apartado B del artículo 6o. de la Constitución y el artículo 2 de la LFTR, las telecomunicaciones son un servicio público de interés general, por lo que el Estado garantizará que sean prestadas en condiciones de competencia, calidad, pluralidad, cobertura universal, interconexión, convergencia, continuidad, acceso libre y sin injerencias arbitrarias.

En el mismo sentido, de conformidad con la fracción III del apartado B del artículo 6o. de la Constitución y el artículo 2 de la LFTR, la radiodifusión es un servicio público de interés general, por lo que el Estado garantizará que sea prestado en condiciones de competencia y calidad y brinde los beneficios de la cultura a toda la población, preservando la pluralidad y la veracidad de

la información, así como el fomento de los valores de la identidad nacional, contribuyendo a los fines establecidos en el artículo 3o. de la Constitución.

Cuarto.- Del Servicio de Radiodifusión Celular. Actualmente existen diversos estándares e instrumentos internacionales a efecto de abordar lo relativo al Servicio de Radiodifusión Celular (CBS, por sus siglas en inglés) para la difusión y recepción de mensajes de alerta por riesgo o situaciones de emergencia, tal como la especificación técnica ETSI TS 123 041 V16.4.0 (2020-07) denominada “Digital cellular telecommunications system (Phase 2+) (GSM); Universal Mobile Telecommunications System (UMTS); LTE; 5G; Technical realization of Cell Broadcast Service (CBS)” (3GPP TS 23.041 version 16.4.0 Release 16) publicada por el Instituto Europeo de Normas de Telecomunicaciones (ETSI, por sus siglas en inglés), la cual señala que CBS permite la difusión de mensajes de alerta sin acuse de recepción a cualquier Equipo Terminal Móvil (en lo sucesivo “ETM”) en una determinada zona geográfica.

Asimismo, el referido estándar indica que los mensajes de CBS se pueden difundir en zonas geográficas definidas, conocidas como áreas de difusión de celular, la cuales pueden comprender una o más celdas o incluso pueden abarcar toda la red pública de telecomunicaciones del servicio móvil. Los mensajes CBS también pueden ser difundidos cíclicamente por la célula con una frecuencia y duración preestablecidas dependiendo del tipo de mensaje de alerta.

No obstante lo anterior, la barrera técnica más representativa para la difusión de los mensajes de alerta mediante la tecnología CBS, no ha sido en sí la implementación de la misma, sino la baja disponibilidad de ETM compatibles con la tecnología en mención; lo anterior, se pone de manifiesto en el documento denominado “Wireless Emergency Alerts – Mobile Penetration Strategy” publicado en julio de 2013, por el *Homeland Security Science and Technology, Science and Technology Directorate* del Gobierno de los Estados Unidos de América. En dicho documento se menciona que en abril de 2012, cuando dio inicio la difusión de mensajes de alerta a sus usuarios mediante ésta tecnología, solo el 3 por ciento de los ETM eran compatibles con la funcionalidad de CBS, lo cual afectó a todos los concesionarios y autorizados del servicio móvil que pretendían hacer uso de la tecnología CBS para la difusión de mensajes de alerta a sus usuarios.

En el mismo instrumento, se menciona que una estrategia para aumentar la penetración de ETM compatibles con la funcionalidad CBS, es a través de actualizaciones de *firmware*¹ y del sistema operativo, particularmente para ETM inteligentes; es importante mencionar que solo los modelos de ETM que cuenten con todos los elementos desde su fabricación podrían ser sujetos de una actualización de *software* para habilitar la funcionalidad CBS; es decir, que para que un ETM sea actualizado y compatible con la funcionalidad de CBS en las redes de los concesionarios y autorizados, éste debe ser capaz de procesar la información enviada a través de la señalización

¹ Firmware: Programas de software y datos almacenados en el hardware, generalmente en la memoria de solo lectura, a efecto de que los programas y la información no se puedan escribir o modificar dinámicamente durante la ejecución de los programas. Disponible en: <https://csrc.nist.gov/glossary/term/firmware>

en un canal de transmisión celular, funcionalidad que depende del procesador de banda base que administra las conexiones (celular y Wi-Fi, el subsistema NFC², etc.) del ETM.

Finalmente, el referido instrumento señala que existen dos formas para lograr que los ETM sean compatibles con la tecnología CBS:

1. Adquiriendo un ETM nuevo que incorpore la funcionalidad de CBS habilitada y activa para el usuario final y;
2. Mediante la actualización del sistema operativo suponiendo que el ETM cuenta con todos los elementos desde su fabricación que permitan ofrecer dicha funcionalidad.

Quinto.- Del Marco Técnico Regulatorio. En los Lineamientos de Colaboración en Materia de Seguridad y Justicia, se establecen en el Capítulo IX *“Del número único armonizado a nivel nacional para la prestación de servicios de emergencia y de la prioridad de las comunicaciones en casos de emergencia”*, diversas obligaciones a efecto de brindar gratuitamente prioridad a las comunicaciones y mensajes en situaciones de emergencia o desastre que emitan las autoridades competentes, entre las que destacan las contenidas en los lineamientos CUADRAGÉSIMO SÉPTIMO, CUADRAGÉSIMO OCTAVO y CUADRAGÉSIMO NOVENO; así como, la coadyuvancia del Instituto con las autoridades competentes en el establecimiento de un protocolo común para alertar por riesgos o situaciones de emergencia en materia de protección civil.

Aunado a lo anterior, en el lineamiento PRIMERO de los Lineamientos se establece que el objeto de dicho ordenamiento es el establecimiento del Protocolo de Alerta Común al que se refiere el lineamiento cuadragésimo noveno de los Lineamientos de Colaboración en Materia de Seguridad y Justicia, así como los mecanismos para que los concesionarios y, en su caso, autorizados del servicio móvil, de radiodifusión y de televisión y audio restringidos colaboren oportuna y efectivamente con las autoridades competentes en la implementación y operación de dicho protocolo por riesgo o situaciones de emergencia.

Dicho instrumento dispone en el lineamiento NOVENO, fracción IV, que, para el caso particular del servicio móvil, los concesionarios y, en su caso autorizados, deberán realizar la difusión de los mensajes de alerta a través de la funcionalidad de CBS.

Por otro lado, el lineamiento DÉCIMO de los Lineamientos establece que:

“DÉCIMO. Los concesionarios y, en su caso, Autorizados del servicio móvil, de radiodifusión, y de televisión y audio restringidos deberán implementar la Plataforma de Comunicación con el fin de soportar el Protocolo de Alerta Común, y deberán contar con Conectividad al Colector de Mensajes de Alerta Primario y al Colector de Mensajes de Alerta Secundario en coordinación con la CNPC, considerando las etapas.

² Del inglés *Near Field Communication* (Comunicación de Campo Cercano).

Etapa	Servicio
1	Móvil (Aplicación)
2	Radiodifusión y de Televisión y Audio restringidos
3	Móvil (CBS)

La implementación de las referidas etapas podrá llevarse a cabo simultáneamente; lo anterior, de conformidad con los acuerdos que deriven de la Mesa de Trabajo a la que se refiere el lineamiento VIGÉSIMO TERCERO de los presentes Lineamientos”.

Por otro lado, la Encuesta Nacional sobre Disponibilidad y Uso de Tecnologías de la Información en los Hogares (ENDUTIH)³, publicada por el Instituto Nacional de Estadística y Geografía en el año 2021, señala que los ETM en el año 2020, representaron la tecnología con mayor penetración nacional sumando un total de 88.2 millones de personas usuarias en el país; asimismo, se estimó que en dicho año el 75.5% de la población era considerada usuaria de ETM, de los cuales el 91.6% contaba con un ETM tipo teléfono inteligente o *Smartphone*.

En este mismo sentido, el artículo denominado “Mercado de Smartphones en México, 2020: Una vista por Fabricante de Equipos”⁴, publicado por *The Competitive Intelligence Unit* en el año de 2021, mencionó que, al cierre de 2020, se contabilizó un total de 115.8 millones de ETM tipo teléfono inteligente o *Smartphones* en México, que representa una adopción del 91.6% sobre el total de los 126 millones de líneas que se encuentran operando en México.

Aunado a lo anterior, dicho artículo refiere que el aumento de la adquisición de ETM tipo teléfono inteligente o *Smartphone* se debe al creciente abanico de modelos ofrecidos por los fabricantes que conforman su oferta; en México es posible adquirir un dispositivo inteligente a bajo costo, lo que evidencia una competencia en precios para todos los segmentos de la demanda. Bajo estas condiciones, se ha intensificado el impulso competitivo entre fabricantes de tal suerte que permite al usuario a adquirir un dispositivo de la marca que se ajuste en mejor medida a las capacidades y necesidades a satisfacer.

Al respecto, también señala que la posibilidad de adquirir ETM con mejores capacidades tecnológicas ha propiciado que, la proporción de usuarios con ETM de gama alta pasara del 7% en el cuarto trimestre de 2019 al 9% en el cuarto trimestre de 2020. Aquellos ETM de gama media aumentaron 1 punto porcentual al pasar del 56% al 57%, mientras que la gama baja disminuyó del 37% a 34% en el referido trimestre.

Finalmente, el artículo señala que los ETM tipo teléfono inteligente o *Smartphone* representa la tecnología de mayor penetración nacional sumando un total de 115.8 millones de estos, comparado con los más de 120 millones de líneas telefónicas del servicio móvil que se encuentran operando en México; en función de lo anterior, el Anteproyecto de Disposición Técnica, toma

³ https://www.inegi.org.mx/contenidos/saladeprensa/boletines/2021/OtrTemEcon/ENDUTIH_2020.pdf

⁴ <https://www.theciu.com/publicaciones-2/2021/4/5/mercado-de-smartphones-en-mxico-2020-una-vista-por-fabricante-de-equipos>

como referencia esta penetración a efecto de ser aprovechada por los concesionarios y autorizados para difundir mediante la tecnología de CBS mensajes de alerta, por riesgo o situaciones de emergencia.

La presente Disposición Técnica será aplicable a todos aquellos ETM que puedan hacer uso del espectro radioeléctrico o ser conectados a redes de telecomunicaciones, y que cuenten con todos los elementos que permitan ofrecer la funcionalidad de CBS desde su fabricación, para la recepción y procesamiento de mensajes de alerta por riesgo o situaciones de emergencia mediante el referido servicio, tomando como base las normas ATIS/TIA J-STD-100 JOINT ATIS/TIA CMAS MOBILE DEVICE BEHAVIOR SPECIFICATION y ATIS-0700036 Enhanced Wireless Emergency Alert (eWEA) Mobile Device Behavior (MDB) Specification (A Revised Version of J-STD-100).

Considerando lo anteriormente expuesto, resulta relevante mencionar que la Disposición Técnica será el instrumento que coadyuve a los fabricantes de ETM en el mercado mexicano a incorporar la funcionalidad de CBS a sus ETM, con el objeto que los ETM reciban los mensajes de alerta en riesgo o situaciones de emergencia gestionados por la CNPC.

Asimismo se debe reconocer que actualmente se desconoce el total del parque de ETM a nivel nacional que cuentan con la funcionalidad de CBS habilitada y activa para los usuarios del servicio móvil, es por esto que, se pretende que a través del “Anteproyecto de Disposición Técnica IFT-011-2021: Especificaciones técnicas de los equipos terminales móviles que puedan hacer uso del espectro radioeléctrico o ser conectados a redes de telecomunicaciones. Parte 3. servicio de radiodifusión celular por riesgo o situaciones de emergencia”, se establezcan las especificaciones técnicas de los ETM que puedan hacer uso del espectro radioeléctrico o ser conectados a redes de telecomunicaciones, para la recepción y procesamiento de mensajes de alerta por riesgo o situaciones emergencia mediante la funcionalidad CBS; así como los métodos de prueba para demostrar el cumplimiento de dichas especificaciones.

Sexto.- De la Consulta pública. El artículo 51 de la LFTR establece que, para la emisión y modificación de reglas, lineamientos o disposiciones administrativas de carácter general, así como en cualquier caso que determine el Pleno, el Instituto deberá realizar consultas públicas bajo los principios de transparencia y participación ciudadana, en los términos que dicho cuerpo colegiado defina, salvo que la publicidad del Anteproyecto de regulación o asunto de interés pueda comprometer los efectos que se pretenden resolver o prevenir, así como para atender una situación de emergencia.

Por su parte, los Lineamientos de Consulta Pública precisan en su lineamiento Tercero, fracción II, la facultad del Instituto para realizar consultas públicas de un Anteproyecto de regulación, acompañado de su respectivo Análisis de Impacto Regulatorio con la finalidad de obtener información, comentarios, opiniones, aportaciones u otros elementos de análisis por parte de cualquier persona a efecto de enriquecer la calidad regulatoria de dicho instrumento normativo.

Asimismo, el lineamiento Vigésimo Primero de los Lineamientos de Consulta Pública señala que, si a la entrada en vigor de un Anteproyecto se generasen nuevos costos de cumplimiento, éste deberá acompañarse de un Análisis de Impacto Regulatorio.

En el caso del “Anteproyecto de Disposición Técnica IFT-011-2021: especificaciones técnicas de los equipos terminales móviles que puedan hacer uso del espectro radioeléctrico o ser conectados a redes de telecomunicaciones. Parte 3. servicio de radiodifusión celular por riesgo o situaciones de emergencia”, se considera que su publicidad no compromete los efectos que se pretenden resolver o prevenir ni se está en presencia de una situación de emergencia que deba atenderse.

En este sentido, el Pleno del Instituto estima conveniente someter a Consulta Pública el “Anteproyecto de Disposición Técnica IFT-011-2021: especificaciones técnicas de los equipos terminales móviles que puedan hacer uso del espectro radioeléctrico o ser conectados a redes de telecomunicaciones. Parte 3. servicio de radiodifusión celular por para la notificación de riesgo o situaciones de emergencia”, el cual se adjunta al presente Acuerdo como Anexo Único y forma parte integral de éste; al efecto, una vez concluido el plazo de consulta respectivo, se publicarán en el portal de Internet del Instituto todos y cada uno de los comentarios, aportaciones, opiniones y propuestas recibidas.

Aunado a lo anterior, como parte de la Consulta Pública, se publicará en conjunto con el Anteproyecto, el correspondiente Análisis de Impacto Regulatorio, conforme a lo dispuesto en el párrafo segundo del artículo 51 de la LFTR.

Por lo anterior, el Anteproyecto propuesto y su respectivo Análisis de Impacto Regulatorio deberán estar sujetos a un proceso de consulta pública, por un periodo de 60 (sesenta) días naturales, a fin de transparentar y promover la participación ciudadana en los procesos de emisión de disposiciones de carácter general del Instituto, a efecto de dar cabal cumplimiento a lo establecido en el ordenamiento legal antes señalado.

Por las razones expuestas con fundamento en los artículos 6o. y 28, párrafos décimo quinto, décimo sexto y vigésimo, fracción IV, de la Constitución Política de los Estados Unidos Mexicanos; 1, 2, 7, 15, fracciones I LVI y XL, 16, 17 fracción I , 51, 190, fracción XI y 289 de la Ley Federal de Telecomunicaciones y Radiodifusión, 1, 4, fracción I y 6 fracción XXXVIII del Estatuto Orgánico del Instituto, y lineamientos Tercero, fracción II y Vigésimo primero, de los Lineamientos de Consulta Pública y Análisis de Impacto Regulatorio del Instituto Federal de Telecomunicaciones, el Pleno del Instituto Federal de Telecomunicaciones emite el siguiente:

Acuerdo

Primero.- Se determina someter a Consulta Pública por un período de 60 (sesenta) días naturales, contados a partir del día de su publicación en el portal de Internet del Instituto, el

“Anteproyecto de Disposición Técnica IFT-011-2021: Especificaciones técnicas de los equipos terminales móviles que puedan hacer uso del espectro radioeléctrico o ser conectados a redes de telecomunicaciones. Parte 3. servicio de radiodifusión celular para la notificación de riesgo o situaciones de emergencia”, mismo que se acompaña al presente como Anexo Único, junto con el respectivo Análisis de Impacto Regulatorio, con la finalidad de que cualquier persona conozca las medidas regulatorias propuestas por el Instituto y, a partir de lo anterior, esté en condiciones de emitir sus comentarios, información, opiniones, aportaciones u otros elementos de análisis.

Segundo.- Se instruye a la Unidad de Política Regulatoria, por conducto de la Dirección General de Regulación Técnica, atender el presente proceso consultivo, así como recibir, analizar, ponderar y presentar una respuesta o posicionamiento a la información, comentarios, opiniones, aportaciones u otros elementos de análisis que los participantes presenten al Instituto, con motivo del presente Acuerdo.

Tercero.- Publíquese el presente Acuerdo y el correspondiente Anexo Único junto con el respectivo Análisis de Impacto Regulatorio, en el Portal de Internet del Instituto Federal de Telecomunicaciones.

Adolfo Cuevas Teja
Comisionado Presidente*

Javier Juárez Mojica
Comisionado

Arturo Robles Rovalo
Comisionado

Sóstenes Díaz González
Comisionado

Ramiro Camacho Castillo
Comisionado

Acuerdo P/IFT/220921/448, aprobado por unanimidad en la XIX Sesión Ordinaria del Pleno del Instituto Federal de Telecomunicaciones, celebrada el 22 de septiembre de 2021.

Lo anterior, con fundamento en los artículos 28, párrafos décimo quinto, décimo sexto y vigésimo, fracción I de la Constitución Política de los Estados Unidos Mexicanos; 7, 16, 23, fracción I y 45 de la Ley Federal de Telecomunicaciones y Radiodifusión, y 1, 7, 8 y 12 del Estatuto Orgánico del Instituto Federal de Telecomunicaciones.

*En suplencia por ausencia del Comisionado Presidente del Instituto Federal de Telecomunicaciones, suscribe el Comisionado Adolfo Cuevas Teja, con fundamento en el artículo 19 de la Ley Federal de Telecomunicaciones y Radiodifusión.

Anexo Único

ANTEPROYECTO DE DISPOSICIÓN TÉCNICA IFT-011-2021: ESPECIFICACIONES TÉCNICAS DE LOS EQUIPOS TERMINALES MÓVILES QUE PUEDAN HACER USO DEL ESPECTRO RADIOELÉCTRICO O SER CONECTADOS A REDES DE TELECOMUNICACIONES. PARTE 3. SERVICIO DE RADIODIFUSIÓN CELULAR PARA LA NOTIFICACIÓN DE RIESGO O SITUACIONES DE EMERGENCIA.

ÍNDICE.

1. OBJETIVO.

2. CAMPO DE APLICACIÓN.

3. DEFINICIONES Y ABREVIATURAS.

3.1. Definiciones.

3.2. Abreviaturas.

4. ESPECIFICACIONES TÉCNICAS.

4.1. Soporte de la funcionalidad del Servicio de Radiodifusión Celular en el Equipo Terminal Móvil.

4.2. Canales para la recepción de los Mensajes de Alerta en el Equipo Terminal Móvil.

4.3. Formato de visualización del Mensaje de Alerta en el Equipo Terminal Móvil.

4.4. Señal Audible y cadencia de vibración del Mensaje de Alerta en el Equipo Terminal Móvil.

4.5. Manual del Equipo Terminal Móvil.

5. MÉTODOS DE PRUEBA.

5.1. Instrumentos de medición.

5.2. Configuración de prueba con el simulador digital de radiocomunicaciones.

5.3. Método de prueba para constatar el soporte de la funcionalidad del Servicio de Radiodifusión Celular en el Equipo Terminal Móvil.

5.4. Método de prueba para constatar los canales para la recepción de los Mensajes de Alerta en el Equipo Terminal Móvil.

5.5. Método de prueba para constatar el Formato de visualización del Mensaje de Alerta en el Equipo Terminal Móvil.

5.6 Método de prueba para constatar la Señal Audible y cadencia de vibración del Mensaje de Alerta en el Equipo Terminal Móvil.

5.7. Revisión del Manual del Equipo Terminal Móvil.

6. CONCORDANCIA CON NORMAS INTERNACIONALES.

7. BIBLIOGRAFÍA.

8. EVALUACIÓN DE LA CONFORMIDAD.

8.1. Vigilancia del cumplimiento de la certificación.

9. VERIFICACIÓN Y VIGILANCIA DEL CUMPLIMIENTO DE LA DISPOSICIÓN TÉCNICA.

10. CONTRASEÑA DEL PRODUCTO.

TRANSITORIOS.

ANEXO A. FORMATO DE REPORTE DE PRUEBAS

1. OBJETIVO.

La parte 3 de la presente Disposición Técnica establece las especificaciones técnicas de los Equipos Terminales Móviles que puedan hacer uso del espectro radioeléctrico o ser conectados a redes de telecomunicaciones, para la recepción y procesamiento de Mensajes de Alerta por Riesgo o Situaciones Emergencia mediante el Servicio de Radiodifusión Celular; así como los métodos de prueba para demostrar el cumplimiento de dichas especificaciones.

2. CAMPO DE APLICACIÓN.

La presente Disposición Técnica es aplicable a todos aquellos Equipos Terminales Móviles que puedan hacer uso del espectro radioeléctrico o ser conectados a redes de telecomunicaciones, que se utilicen particularmente cerca del oído y que cuenten con todos los elementos que permitan ofrecer la funcionalidad del Servicio de Radiodifusión Celular desde su fabricación, para la recepción y procesamiento de Mensajes de Alerta por Riesgo o Situaciones de Emergencia mediante el referido servicio.

Quedan exentos los Equipos Terminales Móviles que se encuentren haciendo uso de itinerancia internacional dentro del territorio nacional.

3. DEFINICIONES Y ABREVIATURAS.

3.1. Definiciones

Para los efectos de la presente Disposición Técnica, además de las definiciones previstas en la Ley Federal de Telecomunicaciones y Radiodifusión, en la Disposición Técnica IFT-011-2017: Especificaciones técnicas de los equipos terminales móviles que puedan hacer uso del espectro radioeléctrico o ser conectados a redes de telecomunicaciones. Parte 2. Equipos terminales

móviles que operan en las bandas de 700 MHz, 800 MHz, 850 MHz, 1900 MHz, 1700 MHz/2100 MHz y/o 2500 MHz, así como en los Lineamientos que establecen el Protocolo de Alerta Común conforme al lineamiento cuadragésimo noveno de los Lineamientos de Colaboración en Materia de Seguridad y Justicia y demás disposiciones legales, reglamentarias y administrativas aplicables, se entenderá por:

- I. **DT-IFT-011-2017 Parte 2:** Disposición Técnica IFT-011-2017: Especificaciones técnicas de los equipos terminales móviles que puedan hacer uso del espectro radioeléctrico o ser conectados a redes de telecomunicaciones. Parte 2. Equipos terminales móviles que operan en las bandas de 700 MHz, 800 MHz, 850 MHz, 1900 MHz, 1700 MHz/2100 MHz y/o 2500 MHz;
- II. **Dispositivo o Equipo Terminal Móvil:** Equipo que utiliza el usuario para conectarse más allá del punto de conexión terminal de una red pública de telecomunicaciones y que usa el espectro radioeléctrico, con el propósito de tener acceso y/o recibir uno o más servicios de telecomunicaciones móviles;
- III. **Ejercicio:** Evento a través del cual se enviarán Mensajes de Alerta de ensayo de la CNPC a los concesionarios y autorizados, los cuales a su vez los difundirán a un número acotado de usuarios y/o audiencias;
- IV. **Emergencia:** Situación anormal que puede causar un daño a la sociedad y propiciar un Riesgo excesivo para la seguridad e integridad de la población en general, generada o asociada con la inminencia, alta probabilidad o presencia de un agente perturbador, en los términos definidos en las leyes aplicables;
- V. **Instituto:** Instituto Federal de Telecomunicaciones;
- VI. **Ley:** Ley Federal de Telecomunicaciones y Radiodifusión;
- VII. **Lineamientos:** Lineamientos que establecen el Protocolo de Alerta Común conforme al lineamiento cuadragésimo noveno de los Lineamientos de Colaboración en Materia de Seguridad y Justicia, publicados en el Diario Oficial de la Federación el 30 de enero de 2020;
- VIII. **Mensaje de Alerta:** Mensaje generado por la CNPC o por aquellas autoridades competentes que por sus atribuciones de ley estén facultadas para hacerlo, con el fin de dar aviso sobre la proximidad o existencia de un agente perturbador, que pudiera causar daños a la vida, integridad, salud y bienes de la población o el incremento del Riesgo o situación de Emergencia asociados al mismo, de conformidad con lo establecido en las leyes aplicables;
- IX. **Prueba:** Evento controlado a través del cual se enviarán Mensajes de Alerta de la CNPC hacia los concesionarios y, en su caso, autorizados; los cuales no serán difundidos a los usuarios y/o audiencias;

- X. Riesgo:** Daños o pérdidas probables sobre un agente afectable, resultado de la interacción entre su vulnerabilidad y la presencia de un agente perturbador, en los términos definidos en las leyes aplicables, y
- XI. Señal Audible:** Tono o conjunto de tonos que conforman a un archivo de audio y son emitidos para indicar el inicio de un Mensaje de Alerta.

3.2. Abreviaturas.

Auto	Automático.
CBS	Servicio de Radiodifusión Celular (por sus siglas en inglés, <i>Cell Broadcast Service</i>).
CNPC	Coordinación Nacional de Protección Civil.
DT	Disposición Técnica.
DIV	División.
EBP	Equipo Bajo Prueba.
EPS	Sistema Evolucionado de Paquetes (por sus siglas en inglés <i>Evolved Packet System</i>).
ETM	Equipo Terminal Móvil.
ETSI	Instituto Europeo de Normas de Telecomunicaciones (por sus siglas en inglés, <i>European Telecommunications Standards Institute</i>).
GS/s	Giga muestras por segundo (por sus siglas en inglés <i>Giga-Samples per second</i>).
Hz	Hertz.
LP	Laboratorio de Prueba.
LTE	Evolución a largo plazo (por sus siglas en inglés <i>Long Term Evolution</i>).
MHz	Megahertz.
mV	Milivoltios.
RF	Radio Frecuencia.
RMS	Valor eficaz de una señal o valor raíz cuadrático medio de una señal (por sus siglas en inglés <i>Root Mean Square</i>).
V	Voltios.
W-CDMA	Acceso múltiple por división de código de banda ancha (por sus siglas en inglés <i>Wideband Code Division Multiple Access</i>).

Tabla 1. Abreviaturas.

4. ESPECIFICACIONES TÉCNICAS.

4.1. Soporte de la funcionalidad del Servicio de Radiodifusión Celular en el Equipo Terminal Móvil.

Los ETM deberán contar con todos los elementos que permitan ofrecer la funcionalidad de CBS desde su fabricación, en cualquier estándar tecnológico incluido LTE y superiores, desde su fabricación la cual deberá estar habilitada y activa para el usuario, así como, en las actualizaciones de los sistemas operativos de los ETM que permitan dicha funcionalidad de fábrica, de tal forma que no exista ningún tipo de restricción para su funcionamiento.

Lo anterior se verifica de acuerdo con el método de prueba descrito en el numeral 5.3 del presente ordenamiento.

4.2. Canales para la recepción de los Mensajes de Alerta en el Equipo Terminal Móvil.

Los canales empleados para la recepción de los Mensajes de Alerta en los ETM en cualquier estándar tecnológico incluido LTE y superiores son los mostrados en la Tabla 2:

Tipo de Mensaje de Alerta	Canales para configuración primaria	Canales para configuración secundaria.
Mensajes de Alerta nivel 1 en español.	4 370	919
Mensajes de Alerta nivel 2 en español.	4 371 y 4 372	919
Mensajes de Alerta nivel 3 en español.	4 373 – 4 378	919
Mensajes de Alerta Amber en español.	4 379	-
Mensajes de Alerta de Prueba en español.	4 380	519
Mensajes de Alerta de Ejercicio en español.	4 381	519
Mensajes de Alerta nivel 1 en Lenguas Indígenas Nacionales y/o inglés.	4 383	919
Mensajes de Alerta nivel 2 en Lenguas Indígenas Nacionales y/o inglés.	4 384 - 4 385	919
Mensajes de Alerta nivel 3 en Lenguas Indígenas Nacionales y/o inglés.	4 386 - 4 391	919
Mensajes de información en español.	6 400	919
Reservados para futuras implementaciones.	4 396 - 4 399	-

Tabla 2. Canales para la difusión de Mensajes de Alerta⁵.

NOTA: Ningún canal para la difusión de Mensajes de Alerta indicado en la Tabla 2 podrá ser utilizado para fines distintos a aquellos previstos en la presente Disposición Técnica. Lo anterior, con el propósito de evitar el uso de ellos con fines publicitarios, promocionales u otros.

La descripción de los Mensajes de Alerta listados en la tabla anterior se muestra en la Tabla 3.

⁵Tablas relativas a la difusión de Mensajes de Alerta y descripción de los mismos. <http://www.ift.org.mx/sites/default/files/industria/temasrelevantes/9464/documentos/20200130matiftpac.pdf>

Tipo de Mensaje de Alerta	Descripción
Mensajes de Alerta nivel 1.	Mensajes de Alerta presidenciales (Riesgo muy alto y alto) donde no se permite inhabilitar la recepción de los mismos por el usuario.
Mensajes de Alerta nivel 2.	Mensajes de Alerta extrema donde se permite inhabilitar la recepción de los mismos por el usuario.
Mensajes de Alerta nivel 3.	Mensajes de Alerta graves donde se permite inhabilitar la recepción de los mismos por el usuario.

Tabla 3. Descripción de Mensajes de Alerta.

Los ETM podrán recibir los Mensajes de Alerta dentro de las bandas de frecuencia de operación mostradas en la Tabla 4.

Bandas de frecuencia de operación					
Banda de 700 MHz	Banda de 800 MHz	Banda de 850 MHz	Banda de 1900 MHz	Banda de 1700 MHz/2100 MHz	Banda de 2500 MHz
Banda 28 (698 MHz a 806 MHz)	Banda 26 (814 MHz a 894 MHz)	Banda 5 (824 MHz a 894 MHz)	Banda 2 (1850 MHz a 2000 MHz)	Banda 4, 10 y 66 (1710 MHz a 2180 MHz)	Banda 7 y 38 (2500 MHz a 2690 MHz)

Tabla 4. Bandas de frecuencia de operación del servicio móvil.

Lo anterior se verifica de acuerdo con el método de prueba descrito en el numeral 5.4 del presente ordenamiento.

4.3. Formato de visualización del Mensaje de Alerta en el Equipo Terminal Móvil.

El ETM, una vez que haya recibido un Mensaje de Alerta, deberá desplegarlo de manera inmediata sin interacción del usuario, inclusive durante una sesión de voz o datos activa, sin que se produzca un bloqueo o desconexión de las mismas, ya sea en idioma español o, en su caso, en cualquiera de las lenguas indígenas nacionales y/o en idioma inglés, mismo que será definido por la CNPC. Lo anterior será efectuado mediante una ventana emergente o “pop-up”, la cual deberá ser diferente y distinguirse de cualquier otro tipo de mensaje de texto recibido en el ETM; asimismo, deberá ser visible al usuario para su lectura.

La recepción de los Mensajes de Alerta nivel 1, no podrán ser inhabilitados por el usuario del ETM. Asimismo, el ETM detectará y eliminará los Mensajes de Alerta duplicados y no permitirá el reenvío a otros usuarios, responder al emisor o copiar el contenido de éstos.

NOTA: Para el almacenamiento de Mensajes de Alerta se podrá implementar en los ETM el almacenamiento no volátil.

Lo anterior se verifica de acuerdo con el método de prueba descrito en el numeral 5.5 del presente ordenamiento.

4.4. Señal Audible y cadencia de vibración del Mensaje de Alerta en el Equipo Terminal Móvil.

Los ETM deberán reproducir la Señal Audible y la cadencia de vibración únicamente al mostrar la ventana emergente o “pop-up” con el Mensaje de Alerta, siguiendo la secuencia mostrada en las Figuras 1 y 2, respectivamente.

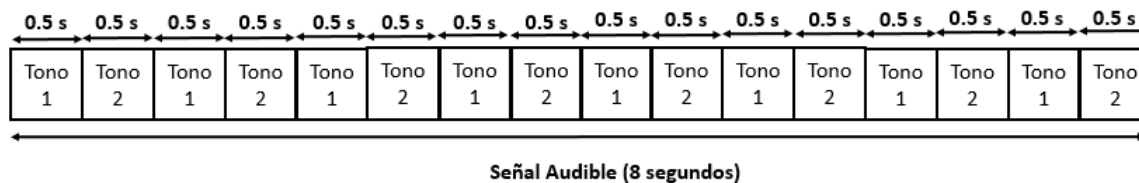


Figura 1. Secuencia de la Señal Audible del Mensaje de Alerta.

Donde los tonos 1 y 2 deberán observar lo establecido en la Tabla 5.

Descripción	Frecuencias a combinar (Hz)	Frecuencia de modulación (Hz)	Duración (segundos)
Tono 1	932.33	7 271.96	0.5
	1 046.5		
	3 135.96		
Tono 2	440	1 099.26	0.5
	659.26		
	3 135.96		

Tabla 5. Tonos de la Señal Audible.

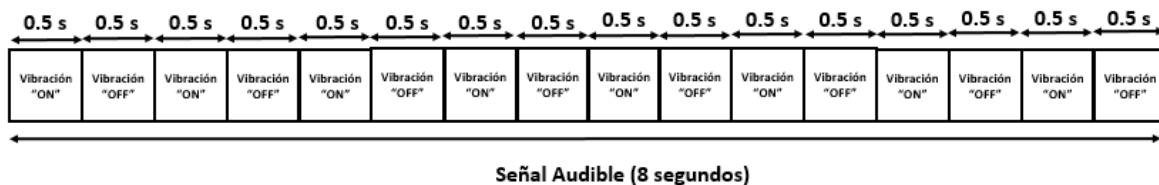


Figura 2. Cadencia de vibración del Mensaje de Alerta.

La cadencia de vibración deberá ser reproducida observando lo establecido en la Tabla 6:

Vibración	Duración (segundos)
Activa	0.5
Sin actividad	0.5

Tabla 6. Descripción de la cadencia de vibración alterna.

NOTA: La Señal Audible y la cadencia de vibración pueden o no reproducirse de manera sincronizada.

Lo anterior se verifica de acuerdo con el método de prueba descrito en el numeral 5.6 del presente ordenamiento.

4.5. Manual del Equipo Terminal Móvil.

El manual del ETM deberá estar impreso o en formato digital disponible en el portal de Internet del fabricante, en idioma español y debe contener información suficiente, clara y veraz de sus especificaciones, así como, la funcionalidad de CBS y los procedimientos de configuración, ajustes, operación y resolución de problemas.

Lo anterior se verifica de acuerdo con el método de prueba descrito en el numeral 5.7 del presente ordenamiento.

5. MÉTODOS DE PRUEBA.

El presente numeral contiene los métodos de prueba que deberán emplearse para la comprobación de las especificaciones técnicas contenidas en el numeral **4. ESPECIFICACIONES TÉCNICAS** de la presente DT.

La aplicación de los métodos de prueba se llevará a cabo por los Laboratorios de Prueba de tercera parte, los cuales deberán estar acreditados por el Instituto o por un Organismo de Acreditación autorizados por el Instituto respecto a la Parte 3 de la presente DT, conforme a los términos previstos en la Ley y demás disposiciones aplicables.

Los reportes de prueba que emitan los Laboratorios de Prueba de tercera parte respecto de los métodos de prueba para constatar las especificaciones técnicas establecidas en la presente DT, deberán presentarse considerando los elementos indicados en el Anexo A.

5.1. Instrumentos de medición.

Los instrumentos de medición que se utilicen para la aplicación de los métodos de prueba deberán contar, al menos, con las características que se muestran en la Tabla 7 y con el dictamen o certificado de calibración que avale que dichos instrumentos cumplen con las disposiciones legales aplicables.

La calibración de dichos instrumentos deberá realizarse en las magnitudes, frecuencias y en los alcances de medición en los cuales serán empleados.

Instrumento.	Parámetros de medición.	Valores requeridos.
Simulador digital de radiocomunicaciones.	Intervalos de las bandas de frecuencia de operación:	Las bandas de frecuencia de operación indicadas en las Tabla 4 del numeral 4.4.
	Resolución en frecuencia:	0.1 Hz.
	Sensibilidad (nivel de ruido):	< -90 dBm.
	Exactitud absoluta en amplitud:	Menor o igual que ± 1 dB.
	Impedancia de entrada:	50 Ohms.
	Detector:	Pico y RMS.
	Funcionalidad:	<p>Generador de RF; Analizador de RF; Medidor de Potencia; Medidor de Frecuencia.</p> <p>Simulador digital de radiocomunicaciones que considere las siguientes tecnologías: 2G, 3G, 4G, incluida LTE y posteriores.</p>
Osciloscopio digital	Intervalo de DC:	0 – 6 V.
	Intervalo de impedancia:	0 – 600 Ohms.
	Resolución de Ohms:	0,1 Ohms.
	Intervalo de frecuencias de operación:	100 Hz a 200 MHz.
	Razón de muestreo:	2 GS/s.
	Sensitividad vertical:	2 mV/div – 5 V/div.
	Resolución vertical:	8 bits.
Cámara anecoica.	<p>Pérdida por blindaje mayor que 105 dB en el intervalo de 30 MHz a 6 GHz; Atenuación normalizada de sitio (ANS) debe estar dentro de ± 4 dB, en el intervalo de 30 MHz a 1 GHz con respecto al valor de ANS 1) calculado teóricamente o 2) con respecto al valor de ANS medido en el sitio de referencia CALTS del CENAM con las mismas antenas, y Razón de Onda Estacionaria de Tensión Eléctrica (VSWR, Voltage Standing Wave Ratio) del Sitio, SVSWR, menor o igual que 6 dB, en el intervalo de 1 GHz a 18 GHz.</p>	
	Distancia de medición:	3 metros.

Tabla 7. Características de los instrumentos de medición.

5.2. Configuración de prueba con el simulador digital de radiocomunicaciones.

Para la aplicación de los métodos de prueba de la presente DT se empleará la siguiente configuración de prueba como se muestra en la Figura 3.

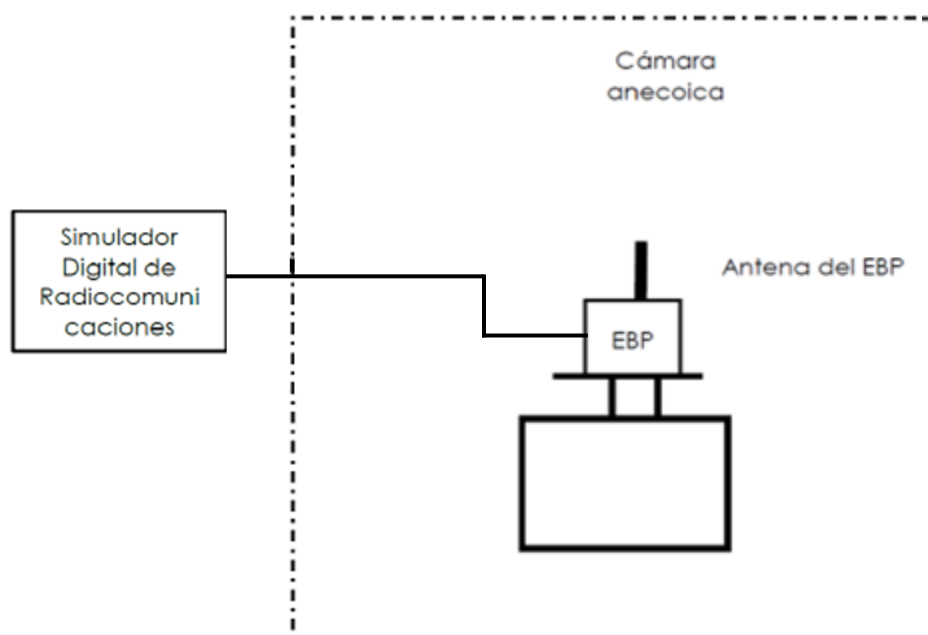


Figura 3. Configuración con simulador digital de radiocomunicaciones

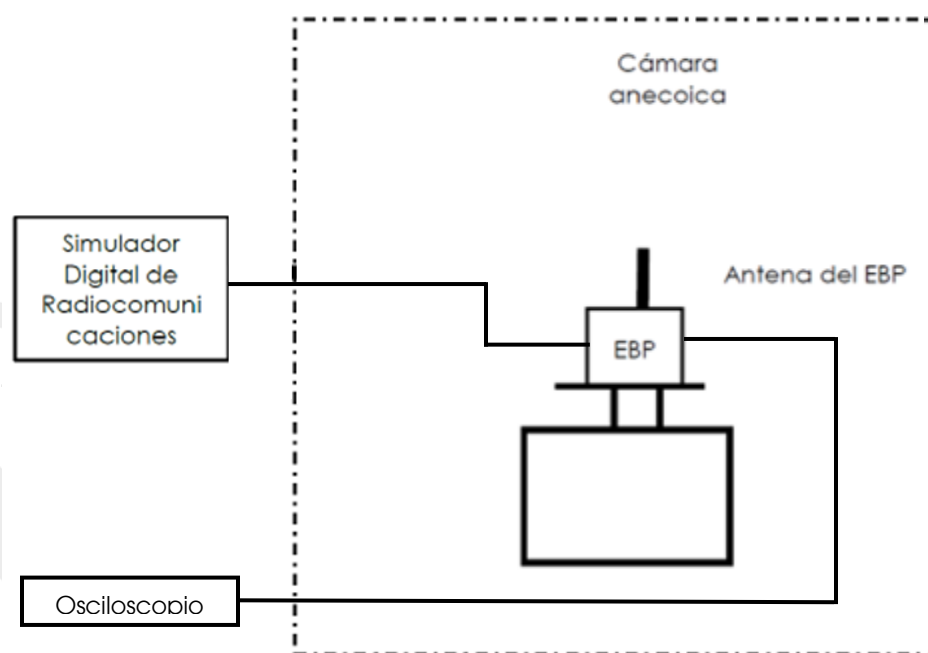


Figura 3 bis. Configuración con simulador digital de radiocomunicaciones y osciloscopio

NOTA: El solicitante de las pruebas debe proporcionar al LP los insumos necesarios para realizar las mediciones.

5.3. Método de prueba para constatar el soporte de la funcionalidad del Servicio de Radiodifusión Celular en el Equipo Terminal Móvil.

Los ETM deberán contar con todos los elementos que permitan ofrecer la funcionalidad de CBS desde su fabricación y ésta deberá estar habilitada y activa para el usuario, así como en las actualizaciones de los sistemas operativos de los ETM que permitan dicha funcionalidad de fábrica, de tal forma que no exista ningún tipo de restricción para su funcionamiento. Lo anterior se llevará a cabo mediante el empleo de simuladores digitales de radiocomunicación.

El procedimiento para constatar el soporte de la funcionalidad de CBS en el ETM es el siguiente:

- I. Armar la configuración de prueba conforme a lo indicado en la Figura 3 del numeral 5.2 del presente ordenamiento;
- II. Establecer las siguientes condiciones en el simulador digital de radiocomunicaciones:
 - a. Poner el simulador digital de radiocomunicaciones en modo no señalizado, de acuerdo con el manual del fabricante;
 - b. Ingresar al centro de Mensajes de Alerta;
 - c. Seleccionar el editor de mensajes;
 - d. Seleccionar el tipo de estándar tecnológico (LTE, W-CDMA, etc.);
 - e. Seleccionar una de las bandas de frecuencia de operación en la que nominalmente opera el EBP;
 - f. Seleccionar un Mensaje de Alerta (conforme a la Tabla 3);
 - g. Ingresar el número de canal de la configuración primaria a través del cual será enviado el Mensaje de Alerta (conforme a la Tabla 2);
 - h. Seleccionar la casilla de activación de Mensaje de Alerta;
 - i. Ingresar el número de identificación del Mensaje de Alerta;
 - ii. Ingresar el valor del tipo del Mensaje de Alerta;
 - iii. Ingresar el periodo de repetición.

NOTA: El acceso al menú para generar los Mensajes de Alerta puede cambiar dependiendo del menú de configuración de cada simulador digital de radiocomunicaciones.

- III. Establecer las siguientes condiciones en el EBP:
 - a. Encender el EBP, el cual deberá estar funcionado en condiciones normales de operación;

- b. Constatar que el EBP tenga habilitada y activa la funcionalidad de recepción de Mensajes de Alerta conforme a lo siguiente:
 - i. Ingresar al menú de configuración;
 - ii. Seleccionar funciones avanzadas;
 - iii. Seleccionar mensaje de emergencia;
 - iv. Esperar que el EBP pase a modo de espera, en caso de que el EBP lo permita, éste se podrá poner en dicho modo de forma manual.

NOTA: El acceso al menú de los Mensajes de Alerta puede cambiar dependiendo del menú de configuración de cada EBP.

- IV. Constatar en el simulador digital de radiocomunicaciones que el EBP haya concluido con éxito la conexión al mismo;
- V. Redactar el Mensaje de Alerta en el editor de mensajes del simulador digital de radiocomunicaciones;
- VI. Enviar el Mensaje de Alerta desde del simulador digital de radiocomunicaciones al EBP;
- VII. Constatar que el texto del Mensaje de Alerta, enviado desde el simulador digital de radiocomunicaciones sea el mismo que se recibió en el EBP, es decir, que no existan cambios, alteraciones o esté incompleto;
- VIII. Repetir las fracciones II a la VII para el resto de los canales para la configuración primaria y secundaria en cada una de las bandas de frecuencia de operación en las que nominalmente opere el EBP observando el estándar tecnológico aplicable a estas últimas;
- IX. Registrar y anexar al Formato de Reporte de Pruebas del Anexo A, los resultados obtenidos los cuales debe cumplir con lo establecido en el numeral 4.1 del presente ordenamiento.

5.4. Método de prueba para constatar los canales para la recepción de Mensajes de Alerta en el Equipo Terminal Móvil.

La constatación del cumplimiento de lo establecido en el numeral 4.2 Canales para la recepción de Mensajes de Alerta en el Equipo Terminal Móvil, del presente ordenamiento, se llevará a cabo mediante el empleo de simuladores digitales de radiocomunicación, a efecto de constatar si el EBP soporta los canales para la recepción de Mensajes de Alerta en las bandas de frecuencia establecidas en la Tabla 4 del referido numeral.

Para efecto de lo anterior, se debe seguir el siguiente procedimiento:

- I. Armar la configuración de prueba conforme a lo indicado en la Figura 3 del numeral 5.2 del presente ordenamiento;
- II. Establecer las siguientes condiciones en el simulador digital de radiocomunicaciones:

- a. Poner el simulador digital de radiocomunicaciones en modo no señalizado, de acuerdo con el manual del fabricante;
 - b. Seleccionar el tipo de estándar tecnológico (LTE, W-CDMA, etc.);
 - c. Seleccionar una de las bandas de frecuencia de operación en la que nominalmente opera el EBP;
 - d. Seleccionar un canal de la configuración primaria a través del cual será enviado el Mensaje de Alerta de conformidad con lo establecido en la Tabla 2 del numeral 4.2 del presente ordenamiento;
- III. Encender el EBP, el cual deberá estar funcionando en condiciones normales de operación;
 - IV. Constatar en el simulador digital de radiocomunicaciones, que el EBP haya concluido con éxito la conexión al mismo;
 - V. Ingresar al centro de Mensajes de Alerta y redactar el Mensaje de Alerta en el editor de mensajes del simulador digital de radiocomunicaciones;
 - VI. Enviar desde el simulador digital de radiocomunicaciones el Mensaje de Alerta al EBP;
 - VII. Constatar que el EBP recibió el Mensaje de Alerta en el canal previamente seleccionado en la configuración;
 - VIII. Registrar y anexar al Formato de Reporte de Pruebas del Anexo A el resultado obtenido el cual debe cumplir con lo establecido en el numeral 4.2 del presente ordenamiento.
 - IX. Realizar los pasos de la fracción II a la VIII de la presente fracción para la configuración primaria y secundaria en cada una de las bandas de frecuencia de operación en las que nominalmente opere el EBP observando el estándar tecnológico aplicable a estas últimas.
 - X. Registrar y anexar al Formato de Reporte de Pruebas del Anexo A, los resultados obtenidos los cuales deben cumplir con lo establecido en el numeral 4.2 del presente ordenamiento.

5.5 Método de prueba para constatar el Formato de visualización del Mensaje de Alerta en el Equipo Terminal Móvil.

La constatación del cumplimiento de lo establecido en el numeral 4.3 Formato de visualización del Mensaje de Alerta en el Equipo Terminal Móvil, del presente ordenamiento, se llevará a cabo mediante el empleo de simuladores digitales de radiocomunicación, a efecto de constatar si los Mensajes de Alerta dan cumplimiento a lo siguiente:

1. Presentación inmediata del Mensaje de Alerta sin interacción del Usuario.

La presentación del Mensaje de Alerta al usuario debe ser inmediata por lo que su constatación debe seguir el siguiente procedimiento:

- I. Repetir los pasos indicados en las fracciones I a la VI del numeral 5.3 del presente ordenamiento;

- II. Constatar ocularmente en el EBP que el Mensaje de Alerta recibido sea visible, legible y se despliegue inmediatamente al usuario para su lectura sin interacción del mismo, en idioma español o, en su caso, en cualquiera de las lenguas indígenas nacionales y/o en idioma inglés; lo anterior, mediante una ventana emergente o “*pop-up*”, la cual deberá ser diferente de cualquier otro tipo de mensaje de texto recibido en el EBP;

Anexar al Formato de Reporte de Pruebas del Anexo A, los resultados obtenidos los cuales deben cumplir con lo establecido en el numeral 4.3 del presente ordenamiento;

2. Inhabilitación de Mensajes de Alerta nivel 1

Los Mensajes de Alerta nivel 1 no deben ser inhabilitados, por lo que su constatación debe seguir el siguiente procedimiento:

- I. Repetir los pasos indicados en las fracciones I a la VI del numeral 5.3 del presente ordenamiento;
- II. Constatar ocularmente en el menú de configuración del EBP que no se pueda inhabilitar la recepción de Mensajes de Alerta nivel 1, conforme a lo siguiente:
 - a. Ingresar al menú de configuración del EBP;
 - b. Seleccionar funciones avanzadas;
 - c. Seleccionar mensaje de emergencia;
 - d. Seleccionar la opción Mensaje de Alerta nivel 1 y constatar que éste no pueda ser inhabilitado.

NOTA: El acceso al menú de los Mensajes de Alerta puede cambiar dependiendo del menú de configuración de cada EBP.

- III. Anexar al Formato de Reporte de Pruebas del Anexo A, los resultados obtenidos los cuales deben cumplir con lo establecido en el numeral 4.3 del presente ordenamiento.

3. Duplicidad y eliminación de Mensajes de Alerta

El EBP detectará y eliminará los Mensajes de Alerta duplicados, por lo que su constatación debe seguir el siguiente procedimiento:

- I. Repetir los pasos de la fracciones I a la II, inciso g) del numeral 5.3 del presente ordenamiento;
- II. Ajustar el periodo de repetición a 5 segundos, indicado en la fracción II, inciso h), apartado iii) del numeral 5.3 del presente ordenamiento
- III. Repetir los pasos de la fracciones III a la VI del numeral 5.3 del presente ordenamiento;
- IV. Esperar 5 segundos conforme al periodo de repetición;
- V. Constatar que el Mensaje de Alerta enviado al usuario no se muestre en el EBP.

VI. Anexar al Formato de Reporte de Pruebas del Anexo A, los resultados obtenidos los cuales deben cumplir con lo establecido en el numeral 4.3 del presente ordenamiento;

4. Reenvío, respuesta y copiado de Mensajes de Alerta

Los EBP no deben permitir el reenvío de Mensajes de Alerta a otros usuarios, dar respuesta al emisor del referido mensaje o copiar el contenido de los mensajes en comentario, por lo que su constatación debe seguir el siguiente procedimiento:

- I. Repetir los pasos indicados en las fracciones I a la VI del numeral 5.3 del presente ordenamiento;
- II. Seleccionar el Mensaje de Alerta recibido en el EBP y constatar que no es posible:
 - a. El reenvío de éste a otros usuarios;
 - b. Dar respuesta al emisor del Mensaje de Alerta, y
 - c. Copiar el contenido del mensaje en comentario.
- III. Anexar al Formato de Reporte de Pruebas del Anexo A, los resultados obtenidos los cuales deben cumplir con lo establecido en el numeral 4.3 del presente ordenamiento.

5. Recepción de Mensajes de Alerta durante una sesión de voz o datos activa

La notificación de la recepción de los Mensajes de Alerta durante una sesión de voz o de datos activa solo es aplicable al estándar tecnológicos LTE y superiores. Lo anterior conforme a la Norma *ATIS-0700036 Enhanced Wireless Emergency Alert (eWEA) Mobile Device Behavior (MDB) Specification (A Revised Version of J-STD-100)*, por lo que para constatar lo anterior, se debe seguir el siguiente procedimiento:

- I. Armar la configuración de prueba conforme a lo indicado en la Figura 3 del numeral 5.2, del presente ordenamiento;
- II. Establecer las siguientes condiciones en el simulador digital de radiocomunicaciones:
 - a. Ingresar al centro de llamadas;
 - b. Seleccionar el estándar tecnológico LTE y superiores;
 - c. Seleccionar una de las bandas de frecuencia de operación en las que nominalmente opere el EBP.

NOTA: El acceso al menú de llamadas puede cambiar dependiendo del menú de configuración de cada simulador digital de radiocomunicaciones.
- III. Establezca una llamada de voz desde el simulador digital de radiocomunicaciones al EBP;

NOTA: La llamada establecida debe permanecer activa durante el desarrollo de la prueba.

- IV. Repetir los pasos indicados en las fracciones II a la VI del numeral 5.3 del presente ordenamiento;
- V. Constatar que el EBP recibió el Mensaje de Alerta, enviado desde el simulador digital de radiocomunicaciones y que este no genere un bloqueo o desconexión de la sesión de voz activa;
- VI. Anexar al Formato de Reporte de Pruebas del Anexo A, los resultados obtenidos los cuales deben cumplir con lo establecido en el numeral 4.3 del presente ordenamiento.

La recepción de Mensajes de Alerta en el EBP no debe interrumpir una sesión de datos o provocar un bloqueo o desconexión de esta, por lo que para constatar lo anterior, se debe seguir el siguiente procedimiento:

- I. Armar la configuración de prueba conforme a lo indicado en la Figura 3 del numeral 5.2, del presente ordenamiento;
- II. En el EBP iniciar una sesión de datos ingresando a un navegador;

NOTA: La sesión de datos debe permanecer activa durante el desarrollo de la prueba.

- III. Repetir los pasos indicados en las fracciones II a la VI del numeral 5.3 del presente ordenamiento;
- IV. Constatar que el EBP recibió el Mensaje de Alerta, enviado desde el simulador digital de radiocomunicaciones y que no genere un bloqueo o desconexión de la sesión de datos activa;
- V. Anexar al Formato de Reporte de Pruebas del Anexo A, los resultados obtenidos los cuales deben cumplir con lo establecido en el numeral 4.3 del presente ordenamiento.

5.6 Método de prueba para constatar la Señal Audible y cadencia y cadencia de vibración del Mensaje de Alerta en el Equipo Terminal Móvil.

La Señal Audible y la cadencia de vibración establecidas en el numeral 4.4 del presente ordenamiento y reproducidas en el EBP una vez recibido el Mensaje de Alerta, se constatan conforme a lo siguiente:

- I. Armar la configuración de prueba conforme a lo indicado en la Figura 3 bis del numeral 5.2 del presente ordenamiento;
- II. Establecer las siguientes condiciones en el osciloscopio:
 - a. Frecuencia central del tono. La cual será proporcionada por el solicitante de las pruebas;
 - b. Intervalo de frecuencia (*span*) = Auto;

- c. Tiempo de barrido (*sweep time*) = Auto;
 - d. Traza (*Trace*): Retención máxima de imagen (*max hold*).
- III. Repetir los pasos indicados en las fracciones II a la VI del numeral 5.3 del presente ordenamiento;
 - IV. tonos 1 y 2 Mediante la función de marcador constatar que la duración total de la Señal Audible sea de 8 segundos;
 - V. Verificar ocularmente que la cadencia de vibración reproducida en el EBP tenga una duración de 8 segundos; y cumpla con el patrón de 0.5 segundos activa y 0.5 segundos sin actividad, es decir, que ésta sea alternada de conformidad con lo establecido en la Tabla 6 del numeral 4.4 del presente ordenamiento;
 - VI. Registrar la lectura en segundos, e imprimir la gráfica correspondiente;
 - VII. Anexar las gráficas con los resultados obtenidos al Formato de Reporte de Pruebas del Anexo A.

Se registra el resultado obtenido el cual debe cumplir con lo establecido en el numeral 4.4 del presente ordenamiento.

5.7. Revisión del Manual del Equipo Terminal Móvil.

Se comprueba documental y visualmente, mediante la revisión del manual del EBP impreso o en formato digital disponible en el portal de Internet del fabricante, que éste se encuentre en idioma español con letras visualmente accesibles, que contenga información suficiente, clara y veraz de sus especificaciones, así como, de la funcionalidad de CBS desde su fabricación, y los procedimientos de configuración, ajustes, operación y resolución de problemas.

Se registra el resultado obtenido el cual debe cumplir con lo establecido en el numeral 4.5 del presente ordenamiento.

6. CONCORDANCIA CON NORMAS INTERNACIONALES.

La presente DT es parcialmente conforme a:

- I. ETSI TS 123 041 V16.4.0 (2020-07), Digital cellular telecommunications system (Phase 2+) (GSM); Universal Mobile Telecommunications System (UMTS); LTE; 5G; Technical realization of Cell Broadcast Service (CBS) (3GPP TS 23.041 version 16.4.0 Release 16).
- II. ETSI TR 102 850 V1.1.1 (2010-08), Emergency Communications (EMTEL); Analysis of Mobile Device Functionality for PWS.
- III. ETSI TS 102 182 V1.5.1 (2020-07), Emergency Communications (EMTEL); Requirements for communications from authorities/organizations to individuals, groups or the general public during emergencies.

- IV. ETSI TR 102 444 V1.1.1 (2006-02), Analysis of the Short Message Service (SMS) and Cell Broadcast Service (CBS) for Emergency Messaging applications; Emergency Messaging; SMS and CBS.
- V. ETSI TS 122 268 V16.4.0 (2020-11), Digital cellular telecommunications system (Phase 2+) (GSM); Universal Mobile Telecommunications System (UMTS); Public Warning System (PWS) requirements (3GPP TS 22.268 version 16.4.0 Release 16).
- VI. ETSI TS 102 900 V1.3.1 (2019-02), Emergency Communications (EMTEL); European Public Warning System (EU-ALERT) using the Cell Broadcast Service.
- VII. ETSI TS 144 012 V16.0.0 (2020-09), Digital cellular telecommunications system (Phase 2+) (GSM); Short Message Service Cell Broadcast (SMSCB) support on the mobile radio interface (3GPP TS 44.012 version 16.0.0 Release 16).
- VIII. ETSI TR 125 925 V3.5.0 (2004-12), Universal Mobile Telecommunications System (UMTS); Radio Interface for Broadcast/Multicast Services (3GPP TR 25.925 version 3.5.0 Release 1999).
- IX. ETSI TS 123 038 V16.0.0 (2020-07), Digital cellular telecommunications system (Phase 2+) (GSM); Universal Mobile Telecommunications System (UMTS); LTE; Alphabets and language-specific information (3GPP TS 23.038 version 16.0.0 Release 16). J-STD-100 JOINT ATIS/TIA CMAS MOBILE DEVICE BEHAVIOR SPECIFICATION.
- X. ATIS-0700036 Enhanced Wireless Emergency Alert (eWEA) Mobile Device Behavior (MDB) Specification (A Revised Version of J-STD-100).

7. BIBLIOGRAFÍA.

- I. ETSI TS 123 041 V16.4.0 (2020-07), Digital cellular telecommunications system (Phase 2+) (GSM); Universal Mobile Telecommunications System (UMTS); LTE; 5G; Technical realization of Cell Broadcast Service (CBS) (3GPP TS 23.041 version 16.4.0 Release 16).
- II. ETSI TR 102 850 V1.1.1 (2010-08), Emergency Communications (EMTEL); Analysis of Mobile Device Functionality for PWS.
- III. ETSI TS 102 182 V1.5.1 (2020-07), Emergency Communications (EMTEL); Requirements for communications from authorities/organizations to individuals, groups or the general public during emergencies.
- IV. ETSI TR 102 444 V1.1.1 (2006-02), Analysis of the Short Message Service (SMS) and Cell Broadcast Service (CBS) for Emergency Messaging applications; Emergency Messaging; SMS and CBS.
- V. ETSI TS 122 268 V16.4.0 (2020-11), Digital cellular telecommunications system (Phase 2+) (GSM); Universal Mobile Telecommunications System (UMTS); Public Warning System (PWS) requirements (3GPP TS 22.268 version 16.4.0 Release 16).

- VI. ETSI TS 102 900 V1.3.1 (2019-02), Emergency Communications (EMTEL); European Public Warning System (EU-ALERT) using the Cell Broadcast Service.
- VII. ETSI TS 144 012 V16.0.0 (2020-09), Digital cellular telecommunications system (Phase 2+) (GSM); Short Message Service Cell Broadcast (SMSCB) support on the mobile radio interface (3GPP TS 44.012 version 16.0.0 Release 16).
- VIII. ETSI TR 125 925 V3.5.0 (2004-12), Universal Mobile Telecommunications System (UMTS); Radio Interface for Broadcast/Multicast Services (3GPP TR 25.925 version 3.5.0 Release 1999).
- IX. ETSI TS 123 038 V16.0.0 (2020-07), Digital cellular telecommunications system (Phase 2+) (GSM); Universal Mobile Telecommunications System (UMTS); LTE; Alphabets and language-specific information (3GPP TS 23.038 version 16.0.0 Release 16).
- X. Common Look and Feel Guidance Version 2.0 – National Public Alerting System, Canada.
- XI. Resolución 1474 exenta. Modifica Resolución N° 3.261 exenta, de 2012, que fijó Norma Técnica para el sistema de alerta de emergencias sobre las redes de servicio público de telefonía móvil. República de Chile.
- XII. Electronic Code of Federal Regulations, Title 47, Chapter 1, Subchapter A, Part 10 – Wireless Emergency Alerts. United States.
- XIII. Resolución Ministerial N° 596-2019 MTC/01.03, que dispone la publicación del Proyecto de Resolución Ministerial que establece medidas para brindar información relevante a los consumidores sobre la funcionalidad de Difusión Celular o Cell Broadcast en los equipos terminales móviles. República del Perú.
- XIV. Resolución Ministerial N° 165-2019 MTC/01.03, que modifica el Anexo Técnico del Sistema de Mensajería de Alerta Temprana de Emergencias – SISMATE aprobado por Resolución Ministerial N° 049-2018-MTC/01.03. República del Perú.
- XV. J-STD-100 JOINT ATIS/TIA CMAS MOBILE DEVICE BEHAVIOR SPECIFICATION.
- XVI. ATIS-0700036 Enhanced Wireless Emergency Alert (eWEA) Mobile Device Behavior (MDB) Specification (A Revised Version of J-STD-100).

8. EVALUACIÓN DE LA CONFORMIDAD.

La evaluación de la conformidad de la parte 3 de la presente DT se realizará en los términos de la Ley, en lo aplicable del Procedimiento de Evaluación de la Conformidad en materia de Telecomunicaciones y Radiodifusión vigente, así como en las disposiciones que al efecto emita el Instituto.

El Instituto otorgará el Certificado de Homologación al solicitante una vez que éste anexe en su solicitud de Homologación el Certificado de Conformidad y el pago de derechos correspondientes, en un plazo no mayor a veinte días hábiles contados a partir de la fecha de recepción de la solicitud del Certificado de Homologación.

El Certificado de Homologación será único y podrá amparar diversos Certificados de Conformidad emitidos bajo las Disposiciones Técnicas aplicables a los ETM.

8.1. Vigilancia del cumplimiento de la certificación.

- I. Los ETM que cuenten con un Certificado de Conformidad conforme a lo establecido en la presente DT, estarán sujetos a Vigilancia del cumplimiento de la certificación por parte del Organismo de Certificación que expidió dicho certificado, mediante muestreo, medición, pruebas de laboratorio, constatación ocular o examen de documentos. Las visitas de Vigilancia del cumplimiento de la certificación se deberán realizar en las bodegas o puntos de venta del titular del Certificado de Conformidad que se encuentren en territorio nacional, y serán realizadas por los Organismos de Certificación auxiliados por Laboratorios de Prueba autorizados por el Instituto.
- II. El número anual de visitas de Vigilancia del cumplimiento de la certificación se llevará a cabo sobre una porción de entre el cinco y el quince por ciento del total de los Certificados de Conformidad expedidos por cada Organismo de Certificación respecto a la Disposición Técnica IFT-011-2021. Parte 3, del año anterior en que se realice la Vigilancia del cumplimiento de la certificación, seleccionados éstos de manera aleatoria.
- III. La Vigilancia del cumplimiento de la certificación de la presente DT se realizará en los términos aplicables del Procedimiento de Evaluación de la Conformidad en materia de Telecomunicaciones y Radiodifusión vigente, así como en las disposiciones que al efecto emita el Instituto.

9. VERIFICACIÓN Y VIGILANCIA DEL CUMPLIMIENTO DE LA DISPOSICIÓN TÉCNICA.

- I. Corresponde al Instituto en el ámbito de su competencia, la verificación y vigilancia del cumplimiento de la presente DT, de conformidad con las disposiciones jurídicas aplicables.

Para efectos de lo anterior, y con el objeto de determinar que los ETM, cumplen con las especificaciones establecidas en la presente DT, se deben utilizar los métodos de prueba descritos en el numeral 5 de la presente.

- II. Para los efectos de la fracción anterior, el Instituto en colaboración con la Secretaría de Economía a través de la Procuraduría Federal del Consumidor determinarán las ciudades, las muestras y los sitios donde se llevarán a cabo las visitas de verificación y vigilancia del cumplimiento.

En cualquier caso de incumplimiento de la presente DT, se aplicarán las sanciones que correspondan de conformidad con la Ley y demás disposiciones jurídicas aplicables.

10. CONTRASEÑA DEL PRODUCTO.

Los equipos amparados por el Certificado de Homologación, deberán exhibir el número de Certificado de Homologación correspondiente, así como la marca y el modelo con el que se expide dicho certificado en cada unidad de producto mediante marcado o etiqueta que lo haga ostensible, claro, visible, legible, intransferible e indeleble con el uso normal, de tal forma que ofrezca seguridad y certidumbre al usuario o consumidor e impida su mal uso; de no ser posible exhibir dicho número en el producto mismo, deberá hacerse en su envase, embalaje, etiqueta, envoltura, hoja viajera, registro electrónico (software del producto) y/o en el manual de producto. El marcado o etiqueta a que se refiere el párrafo anterior, deberá cumplir con los elementos y características que indique la disposición que al efecto emita el Instituto.

TRANSITORIOS

PRIMERO.- Publíquese el presente Acuerdo en el Diario Oficial de la Federación de conformidad con lo dispuesto en el artículo 46 de la Ley Federal de Telecomunicaciones y Radiodifusión y en el portal de Internet del Instituto Federal de Telecomunicaciones.

SEGUNDO.- La presente Disposición Técnica entrará en vigor a los ciento ochenta días naturales siguientes a partir de la publicación en el Diario Oficial de la Federación, sin perjuicio de lo dispuesto en los transitorios siguientes.

TERCERO.- Los Certificados de Conformidad y Homologación emitidos con anterioridad a la entrada en vigor de la presente disposición técnica, mantendrán su vigencia hasta el término señalado en ellos, y no estarán sujetos a su seguimiento. Dichos certificados no podrán ampliarse o utilizarse para equipos de la misma familia a partir de la entrada en vigor de la presente disposición.

A partir de la entrada en vigor de la presente Disposición Técnica, los ETM que cuenten con un Certificado de Homologación vigente y que no cuenten con todos los elementos necesarios que permitan ofrecer la funcionalidad del Servicio de Radiodifusión Celular conforme a lo previsto en el numeral 4.1, deberán indicarlo mediante marcado o etiqueta que lo haga ostensible, claro, visible y legible en su envase, embalaje, etiqueta, envoltura, hoja viajera, registro electrónico (*software* del producto) o manual electrónico.

CUARTO.- Para el caso de los ETM que, previo a la entrada en vigor de la presente Disposición Técnica, cuenten con un Certificado de Homologación vigente, así como con todos los elementos necesarios que permitan ofrecer la funcionalidad del Servicio de Radiodifusión Celular, y que la referida funcionalidad no se encuentre habilitada y activa ésta, previa actualización del sistema operativo del ETM debe ser habilitada por el fabricante del ETM o, en su caso, por el

concesionario o autorizado. Lo anterior a partir de la entrada en vigor de la presente Disposición Técnica.

QUINTO.- La presente Disposición Técnica IFT-011-2021: especificaciones técnicas de los equipos terminales móviles que puedan hacer uso del espectro radioeléctrico o ser conectados a redes de telecomunicaciones. parte 3. servicio de radiodifusión celular por riesgo o situaciones de emergencia, será revisada por el Instituto al menos a los cinco años contados a partir de su entrada en vigor. Lo anterior, de ninguna manera limita las atribuciones del Instituto para realizar dicha revisión en cualquier momento, dentro del periodo establecido.

ANEXO A

FORMATO DE REPORTE DE PRUEBAS

El Reporte de Prueba evaluado por el Organismo de Conformidad, deberá observar al menos los siguientes elementos derivados de la aplicación de los métodos de prueba al EBP sujeto a la DT IFT-011-2021. Parte 3.

REPORTE DE PRUEBA NÚMERO: _____

DATOS GENERALES DEL SOLICITANTE		
I. Datos del solicitante o representante legal.		
Se deberán de proporcionar los siguientes datos por parte del solicitante:		
1. Nombre o razón social;		
2. Registro Federal de Contribuyentes (RFC):		
3. En su caso, Clave Única del Registro de Población (C.U.R.P.):		
4. Domicilio:		
Calle:	Número Exterior:	Número Interior:
Colonia:	Municipio o Alcaldía:	
Código Postal:	Entidad Federativa:	
Teléfono y ext.	Otorgo mi consentimiento para ser notificado vía correo electrónico:	
Correo electrónico:		
En su caso, datos del representante legal:		
1. Nombre o razón social.		
2. Cargo que ocupa en la empresa.		
3. Domicilio:		
Calle:	Número Exterior:	Número Interior:
Colonia:	Municipio o Alcaldía:	
Código Postal:	Entidad Federativa:	
Teléfono y ext.	Correo electrónico:	
AVISO: "En términos de lo dispuesto en los artículos 68, último párrafo y 120 de la Ley General de Transparencia y Acceso a la Información Pública; 16 y 117 de la Ley Federal de Transparencia y Acceso a la Información Pública; 1 y 20 de la Ley General de Protección de Datos Personales en Posesión de Sujetos Obligados, doy mi consentimiento expreso al Laboratorio de Prueba: " _____ " para la divulgación de mis datos personales contenidos en el presente formato, sin perjuicio del tratamiento de los mismos de conformidad con la legislación señalada y demás disposiciones jurídicas aplicables".		
DATOS DEL LABORATORIO DE PRUEBA.		
1. Nombre o razón social:		
2. Registro Federal de Contribuyentes:		
3. Domicilio.	Calle:	
Número exterior:	Número interior:	
Colonia:	Municipio o Alcaldía:	
Código Postal:	Entidad Federativa:	

Teléfono y extensión:		
Correo electrónico:		
4. Sobre las pruebas:		
a. Fecha de inicio:		
b. Fecha de término:		
5. Pruebas elaboradas por:		Firma:
		Nombre:
6. Reporte supervisado y aprobado por:		Firma:
		Nombre:
DATOS GENERALES DEL EQUIPO BAJO PRUEBA (EBP)		
Marca del EBP:		
Descripción del EBP:		
Modelo del EBP:		
Bandas de frecuencia de operación del EBP:	a) Banda de 700 MHz () de () MHz a () MHz. b) Banda de 800 MHz () de () MHz a () MHz. c) Banda de 850 MHz () de () MHz a () MHz. d) Banda de 1900 MHz () de () MHz a () MHz. e) Banda de 1700 / 2100 MHz () de () MHz a () MHz. f) Banda de 2500 MHz () de () MHz a () MHz.	
DATOS DEL SITIO DE PRUEBAS		
Configuración con simulador digital de radiocomunicación	() Cámara anecoica	
Ubicación y dirección del sitio de pruebas:		
CONDICIONES DE REALIZACIÓN DE LAS PRUEBAS		
Banda de Frecuencias de operación para la prueba:	() Banda de 700 MHz () Banda de 800 MHz () Banda de 850 MHz () Banda de 1900 MHz () Banda de 1700 MHz/2100 MHz () Banda de 2500 MHz	
Fecha(s) y hora(s) de realización de ésta(s) pruebas.		
RESULTADOS DE LAS PRUEBAS RELATIVAS AL NUMERAL 4 ESPECIFICACIONES TÉCNICAS.		
Numeral	Especificaciones técnicas	Valor medido, observaciones y/o comentarios
4.1.	Soporte de la funcionalidad del Servicios de Radiodifusión Celular en el Equipo Terminal Móvil. Los ETM deberán contar con todos los elementos que permitan ofrecer la funcionalidad de CBS, en cualquier estándar tecnológico incluido LTE y superiores, desde su fabricación la cual deberá estar habilitada y activa para el usuario, así como, en las actualizaciones de los sistemas operativos de los ETM que permitan dicha	

	<p>funcionalidad de fábrica, de tal forma que no exista ningún tipo de restricción para su funcionamiento.</p> <p>Lo anterior se verifica de acuerdo al método de prueba 5.3.</p>	
4.2.	<p>Canales para la recepción de Mensajes de Alerta en el Equipo Terminal Móvil.</p> <p>Los canales empleados para la recepción de los Mensajes de Alerta en los ETM en cualquier estándar tecnológico incluido LTE y superiores son los mostrados en la Tabla 2:</p> <p>NOTA: Ningún canal para la difusión de Mensajes de Alerta indicado en la Tabla 2, podrá ser utilizado para fines distintos a aquellos previstos en la presente Disposición Técnica. Lo anterior, con el propósito de evitar el uso de ellos con fines publicitarios, promocionales u otros.</p> <p>La descripción de los Mensajes de Alerta listados en la Tabla 2 se muestra en la Tabla 3.</p> <p>Los ETM podrán recibir los Mensajes de Alerta dentro de las bandas de frecuencia mostradas en la Tabla 4.</p> <p>Lo anterior se verifica de acuerdo con el método de prueba 5.4.</p>	
4.3.	<p>Formato de visualización del Mensaje de Alerta en el Equipo Terminal Móvil.</p> <p>El ETM, una vez que haya recibido un Mensaje de Alerta, deberá desplegarlo de manera inmediata sin interacción del usuario, inclusive durante una sesión de voz o datos activa sin que se produzca un bloqueo o desconexión de las mismas, en idioma español o, en su caso, en cualquiera de las lenguas indígenas nacionales y/o en idioma inglés, mismo que será definido por la CNPC; lo anterior, mediante una ventana emergente o “pop-up”, la cual deberá ser diferente y distinguirse de cualquier otro tipo de mensaje de texto recibido en el ETM; asimismo, deberá ser visible al usuario para su lectura.</p> <p>La recepción de los Mensajes de Alerta nivel 1, no podrán ser inhabilitados por el usuario del ETM. Asimismo, el ETM detectará y eliminará los Mensajes de Alerta duplicados y no permitirá el reenvío a otros usuarios, responder al emisor o el copiar el contenido de éstos.</p> <p>NOTA: Para el almacenamiento de Mensajes de Alerta se podrá implementar en los ETM mediante almacenamiento no volátil.</p> <p>Lo anterior se verifica con el método de prueba 5.5.</p>	
4.4	<p>Señal audible y cadencia de vibración del Mensaje de Alerta en el Equipo Terminal Móvil</p> <p>Los ETM deberán reproducir la Señal Audible y la cadencia de vibración únicamente al mostrar la ventana emergente o pop-up con el Mensaje de Alerta siguiendo la secuencia mostrada en las Figuras 1 y 2 respectivamente.</p>	

	<p>I. El tono 1 se conformará de las frecuencias 932.33 Hz, 1 046.5 Hz y 3 135.96 Hz modulado a 7 271.96 Hz.</p> <p>II. El tono 2 se conformará de las frecuencias 440 Hz, 659.26 Hz y 3 135.96 Hz modulado a 1 099.26 Hz.</p> <p>La cadencia de vibración deberá ser reproducida observando lo establecido en la Tabla 6.</p> <p>NOTA: La Señal Audible y la cadencia de vibración pueden o no reproducirse de manera sincronizada.</p> <p>Lo anterior se verifica con el método de prueba 5.6.</p>	
<p>4.5.</p>	<p>Manual del Equipo Terminal Móvil.</p> <p>El manual del ETM deberá estar impreso o en formato digital disponible en el portal de Internet del fabricante, en idioma español y debe contener información suficiente, clara y veraz de sus especificaciones, así como, la funcionalidad de CBS, y los procedimientos de configuración, ajustes, operación y resolución de problemas.</p> <p>Lo anterior se verifica de acuerdo al numeral 5.7.</p>	
<p>OBSERVACIONES:</p>		
<p>ANEXOS:</p>		
<p>Declaro, bajo protesta de decir verdad, que: Los datos asentados en este reporte de prueba son verdaderos:</p>		
<p>Fecha de presentación</p>	<p>Firma del Signatario del Laboratorio de Prueba</p>	

Instrucciones para el llenado del formato

- I. Antes de llenar los formatos, lea completa y cuidadosamente el instructivo;
- II. No se permiten borraduras, tachaduras ni enmendaduras en los formatos;
- III. En tanto no se cuente con medios electrónicos, la firma debe ser autógrafa con bolígrafo de tinta negra;
- IV. Mientras no se cuente con medios para implementar la firma electrónica, el nombre y la firma deben ser autógrafas con bolígrafo de tinta azul;
- V. En tanto no se cuente con medios electrónicos, el llenado debe ser a mano, con máquina de escribir o computadora empleando una fuente legible y tinta de color negro;
- VI. En las casillas de selección marque con una **X** su elección;
- VII. Registre la información con letras mayúsculas y números arábigos, y
- VIII. Cancele con una línea los renglones no utilizados.

INDICACIONES GENERALES PARA EL LLENADO DEL ANEXO A FORMATO DE REPORTE DE PRUEBAS	
DATOS GENERALES DEL SOLICITANTE	
Nombre o razón social.	Indique el nombre o la razón social del solicitante.
Nombre del representante legal.	De ser el caso, indique el nombre completo del representante legal, en el siguiente orden: primer apellido, segundo apellido y nombre(s).
RFC	Indique el Registro Federal de Contribuyentes (RFC) del solicitante o representante legal.
CURP	Indique la Clave Única del Registro de Población (CURP) del solicitante o del representante legal.
Domicilio, teléfono y del solicitante o representante legal.	En su caso, indique el domicilio del solicitante o representante legal en el siguiente orden: calle, número exterior, número interior, colonia, municipio o alcaldía, código postal, entidad federativa y teléfono.
Consentimiento para ser notificado vía correo electrónico.	De ser el caso, indique el correo electrónico del solicitante o representante legal para recibir cualquier notificación.
DATOS DEL LABORATORIO DE PRUEBA.	
Nombre o razón social.	Indique el nombre o la razón social del LP.
RFC	De ser el caso, indique el nombre completo del representante legal, en el siguiente orden: primer apellido, segundo apellido y nombre(s).
Domicilio, teléfono y del solicitante o representante legal.	En su caso, indique el domicilio del LP o representante legal en el siguiente orden: calle, número exterior, número interior, colonia, municipio o alcaldía, código postal, entidad federativa y teléfono.
Correo electrónico.	Indique el correo electrónico del LP o representante legal.
Elaboración de pruebas.	Indique la fecha de inicio y la fecha de término de las pruebas.
Supervisión y aprobación.	Indique la firma y nombre de quien supervisó y aprobó el reporte.
DATOS GENERALES DEL EQUIPO BAJO PRUEBA	
Marca del EBP.	Proporcione la marca del EBP.
Modelo del EBP.	Mencione el modelo del EBP
Bandas de frecuencia de operación del EBP.	Señale la(s) bandas de frecuencia de operación del EBP
DATOS DEL SITIO DE PRUEBAS	
Configuración con simulador digital de radiocomunicaciones.	Indique si se hará uso de la cámara anecoica.

Datos del sitio de pruebas.	Proporcione la ubicación y dirección del Sitio de pruebas.
CONDICIONES DE REALIZACIÓN DE LAS PRUEBAS	
Condiciones de realización de las pruebas.	<p>a) Mencione las bandas de frecuencia de operación sometidas a los métodos de prueba.</p> <p>b) Mencione la fecha de realización de los métodos de prueba.</p>
RESULTADOS DE LAS PRUEBAS RELATIVAS AL NUMERAL 4. ESPECIFICACIONES TÉCNICAS.	
Declaración sobre el cumplimiento de especificaciones del numeral 4 de la DT.	Declarar el cumplimiento relativo a las especificaciones del numeral 4.
Observaciones.	En caso de existir observaciones, indicarlas.
Anexos.	En caso de adicionar anexos, indicar cuantos y sus nombres o consecutivos.
Fecha de presentación.	Indicar la fecha de presentación del reporte de resultados.
Firma autógrafa del representante legal del LP.	Firma autógrafa del representante legal del LP.

