

## Anexo Único

# ANTEPROYECTO DE DISPOSICIÓN TÉCNICA IFT-011-2021: ESPECIFICACIONES TÉCNICAS DE LOS EQUIPOS TERMINALES MÓVILES QUE PUEDAN HACER USO DEL ESPECTRO RADIOELÉCTRICO O SER CONECTADOS A REDES DE TELECOMUNICACIONES. PARTE 3. SERVICIO DE RADIODIFUSIÓN CELULAR PARA LA NOTIFICACIÓN DE RIESGO O SITUACIONES DE EMERGENCIA.

### ÍNDICE.

#### 1. OBJETIVO.

#### 2. CAMPO DE APLICACIÓN.

#### 3. DEFINICIONES Y ABREVIATURAS.

3.1. Definiciones.

3.2. Abreviaturas.

#### 4. ESPECIFICACIONES TÉCNICAS.

4.1. Soporte de la funcionalidad del Servicio de Radiodifusión Celular en el Equipo Terminal Móvil.

4.2. Canales para la recepción de los Mensajes de Alerta en el Equipo Terminal Móvil.

4.3. Formato de visualización del Mensaje de Alerta en el Equipo Terminal Móvil.

4.4. Señal Audible y cadencia de vibración del Mensaje de Alerta en el Equipo Terminal Móvil.

4.5. Manual del Equipo Terminal Móvil.

#### 5. MÉTODOS DE PRUEBA.

5.1. Instrumentos de medición.

5.2. Configuración de prueba con el simulador digital de radiocomunicaciones.

5.3. Método de prueba para constatar el soporte de la funcionalidad del Servicio de Radiodifusión Celular en el Equipo Terminal Móvil.

5.4. Método de prueba para constatar los canales para la recepción de los Mensajes de Alerta en el Equipo Terminal Móvil.

5.5 Método de prueba para constatar el Formato de visualización del Mensaje de Alerta en el Equipo Terminal Móvil.

5.6 Método de prueba para constatar la Señal Audible y cadencia de vibración del Mensaje de Alerta en el Equipo Terminal Móvil.

5.7. Revisión del Manual del Equipo Terminal Móvil.

## **6. CONCORDANCIA CON NORMAS INTERNACIONALES.**

## **7. BIBLIOGRAFÍA.**

## **8. EVALUACIÓN DE LA CONFORMIDAD.**

8.1. Vigilancia del cumplimiento de la certificación.

## **9. VERIFICACIÓN Y VIGILANCIA DEL CUMPLIMIENTO DE LA DISPOSICIÓN TÉCNICA.**

## **10. CONTRASEÑA DEL PRODUCTO.**

## **TRANSITORIOS.**

## **ANEXO A. FORMATO DE REPORTE DE PRUEBAS**

### **1. OBJETIVO.**

La parte 3 de la presente Disposición Técnica establece las especificaciones técnicas de los Equipos Terminales Móviles que puedan hacer uso del espectro radioeléctrico o ser conectados a redes de telecomunicaciones, para la recepción y procesamiento de Mensajes de Alerta por Riesgo o Situaciones Emergencia mediante el Servicio de Radiodifusión Celular; así como los métodos de prueba para demostrar el cumplimiento de dichas especificaciones.

### **2. CAMPO DE APLICACIÓN.**

La presente Disposición Técnica es aplicable a todos aquellos Equipos Terminales Móviles que puedan hacer uso del espectro radioeléctrico o ser conectados a redes de telecomunicaciones, que se utilicen particularmente cerca del oído y que cuenten con todos los elementos que permitan ofrecer la funcionalidad del Servicio de Radiodifusión Celular desde su fabricación, para la recepción y procesamiento de Mensajes de Alerta por Riesgo o Situaciones de Emergencia mediante el referido servicio.

Quedan exentos los Equipos Terminales Móviles que se encuentren haciendo uso de itinerancia internacional dentro del territorio nacional.

### **3. DEFINICIONES Y ABREVIATURAS.**

#### **3.1. Definiciones**

Para los efectos de la presente Disposición Técnica, además de las definiciones previstas en la Ley Federal de Telecomunicaciones y Radiodifusión, en la Disposición Técnica IFT-011-2017: Especificaciones técnicas de los equipos terminales móviles que puedan hacer uso del espectro radioeléctrico o ser conectados a redes de telecomunicaciones. Parte 2. Equipos terminales

móviles que operan en las bandas de 700 MHz, 800 MHz, 850 MHz, 1900 MHz, 1700 MHz/2100 MHz y/o 2500 MHz, así como en los Lineamientos que establecen el Protocolo de Alerta Común conforme al lineamiento cuadragésimo noveno de los Lineamientos de Colaboración en Materia de Seguridad y Justicia y demás disposiciones legales, reglamentarias y administrativas aplicables, se entenderá por:

- I. **DT-IFT-011-2017 Parte 2:** Disposición Técnica IFT-011-2017: Especificaciones técnicas de los equipos terminales móviles que puedan hacer uso del espectro radioeléctrico o ser conectados a redes de telecomunicaciones. Parte 2. Equipos terminales móviles que operan en las bandas de 700 MHz, 800 MHz, 850 MHz, 1900 MHz, 1700 MHz/2100 MHz y/o 2500 MHz;
- II. **Dispositivo o Equipo Terminal Móvil:** Equipo que utiliza el usuario para conectarse más allá del punto de conexión terminal de una red pública de telecomunicaciones y que usa el espectro radioeléctrico, con el propósito de tener acceso y/o recibir uno o más servicios de telecomunicaciones móviles;
- III. **Ejercicio:** Evento a través del cual se enviarán Mensajes de Alerta de ensayo de la CNPC a los concesionarios y autorizados, los cuales a su vez los difundirán a un número acotado de usuarios y/o audiencias;
- IV. **Emergencia:** Situación anormal que puede causar un daño a la sociedad y propiciar un Riesgo excesivo para la seguridad e integridad de la población en general, generada o asociada con la inminencia, alta probabilidad o presencia de un agente perturbador, en los términos definidos en las leyes aplicables;
- V. **Instituto:** Instituto Federal de Telecomunicaciones;
- VI. **Ley:** Ley Federal de Telecomunicaciones y Radiodifusión;
- VII. **Lineamientos:** Lineamientos que establecen el Protocolo de Alerta Común conforme al lineamiento cuadragésimo noveno de los Lineamientos de Colaboración en Materia de Seguridad y Justicia, publicados en el Diario Oficial de la Federación el 30 de enero de 2020;
- VIII. **Mensaje de Alerta:** Mensaje generado por la CNPC o por aquellas autoridades competentes que por sus atribuciones de ley estén facultadas para hacerlo, con el fin de dar aviso sobre la proximidad o existencia de un agente perturbador, que pudiera causar daños a la vida, integridad, salud y bienes de la población o el incremento del Riesgo o situación de Emergencia asociados al mismo, de conformidad con lo establecido en las leyes aplicables;
- IX. **Prueba:** Evento controlado a través del cual se enviarán Mensajes de Alerta de la CNPC hacia los concesionarios y, en su caso, autorizados; los cuales no serán difundidos a los usuarios y/o audiencias;

- X. Riesgo:** Daños o pérdidas probables sobre un agente afectable, resultado de la interacción entre su vulnerabilidad y la presencia de un agente perturbador, en los términos definidos en las leyes aplicables, y
- XI. Señal Audible:** Tono o conjunto de tonos que conforman a un archivo de audio y son emitidos para indicar el inicio de un Mensaje de Alerta.

### 3.2. Abreviaturas.

<b>Auto</b>	Automático.
<b>CBS</b>	Servicio de Radiodifusión Celular (por sus siglas en inglés, <i>Cell Broadcast Service</i> ).
<b>CNPC</b>	Coordinación Nacional de Protección Civil.
<b>DT</b>	Disposición Técnica.
<b>DIV</b>	División.
<b>EBP</b>	Equipo Bajo Prueba.
<b>EPS</b>	Sistema Evolucionado de Paquetes (por sus siglas en inglés <i>Evolved Packet System</i> ).
<b>ETM</b>	Equipo Terminal Móvil.
<b>ETSI</b>	Instituto Europeo de Normas de Telecomunicaciones (por sus siglas en inglés, <i>European Telecommunications Standards Institute</i> ).
<b>GS/s</b>	Giga muestras por segundo (por sus siglas en inglés <i>Giga-Samples per second</i> ).
<b>Hz</b>	Hertz.
<b>LP</b>	Laboratorio de Prueba.
<b>LTE</b>	Evolución a largo plazo (por sus siglas en inglés <i>Long Term Evolution</i> ).
<b>MHz</b>	Megahertz.
<b>mV</b>	Milivoltios.
<b>RF</b>	Radio Frecuencia.
<b>RMS</b>	Valor eficaz de una señal o valor raíz cuadrático medio de una señal (por sus siglas en inglés <i>Root Mean Square</i> ).
<b>V</b>	Voltios.
<b>W-CDMA</b>	Acceso múltiple por división de código de banda ancha (por sus siglas en inglés <i>Wideband Code Division Multiple Access</i> ).

Tabla 1. Abreviaturas.

## 4. ESPECIFICACIONES TÉCNICAS.

### 4.1. Soporte de la funcionalidad del Servicio de Radiodifusión Celular en el Equipo Terminal Móvil.

Los ETM deberán contar con todos los elementos que permitan ofrecer la funcionalidad de CBS desde su fabricación, en cualquier estándar tecnológico incluido LTE y superiores, desde su fabricación la cual deberá estar habilitada y activa para el usuario, así como, en las actualizaciones de los sistemas operativos de los ETM que permitan dicha funcionalidad de fábrica, de tal forma que no exista ningún tipo de restricción para su funcionamiento.

Lo anterior se verifica de acuerdo con el método de prueba descrito en el numeral 5.3 del presente ordenamiento.

### 4.2. Canales para la recepción de los Mensajes de Alerta en el Equipo Terminal Móvil.

Los canales empleados para la recepción de los Mensajes de Alerta en los ETM en cualquier estándar tecnológico incluido LTE y superiores son los mostrados en la Tabla 2:

Tipo de Mensaje de Alerta	Canales para configuración primaria	Canales para configuración secundaria.
Mensajes de Alerta nivel 1 en español.	4 370	919
Mensajes de Alerta nivel 2 en español.	4 371 y 4 372	919
Mensajes de Alerta nivel 3 en español.	4 373 – 4 378	919
Mensajes de Alerta Amber en español.	4 379	-
Mensajes de Alerta de Prueba en español.	4 380	519
Mensajes de Alerta de Ejercicio en español.	4 381	519
Mensajes de Alerta nivel 1 en Lenguas Indígenas Nacionales y/o inglés.	4 383	919
Mensajes de Alerta nivel 2 en Lenguas Indígenas Nacionales y/o inglés.	4 384 - 4 385	919
Mensajes de Alerta nivel 3 en Lenguas Indígenas Nacionales y/o inglés.	4 386 - 4 391	919
Mensajes de información en español.	6 400	919
Reservados para futuras implementaciones.	4 396 - 4 399	-

Tabla 2. Canales para la difusión de Mensajes de Alerta<sup>5</sup>.

**NOTA:** Ningún canal para la difusión de Mensajes de Alerta indicado en la Tabla 2 podrá ser utilizado para fines distintos a aquellos previstos en la presente Disposición Técnica. Lo anterior, con el propósito de evitar el uso de ellos con fines publicitarios, promocionales u otros.

La descripción de los Mensajes de Alerta listados en la tabla anterior se muestra en la Tabla 3.

<sup>5</sup>Tablas relativas a la difusión de Mensajes de Alerta y descripción de los mismos. <http://www.ift.org.mx/sites/default/files/industria/temasrelevantes/9464/documentos/20200130matiftpac.pdf>

Tipo de Mensaje de Alerta	Descripción
Mensajes de Alerta nivel 1.	Mensajes de Alerta presidenciales (Riesgo muy alto y alto) donde no se permite inhabilitar la recepción de los mismos por el usuario.
Mensajes de Alerta nivel 2.	Mensajes de Alerta extrema donde se permite inhabilitar la recepción de los mismos por el usuario.
Mensajes de Alerta nivel 3.	Mensajes de Alerta graves donde se permite inhabilitar la recepción de los mismos por el usuario.

Tabla 3. Descripción de Mensajes de Alerta.

Los ETM podrán recibir los Mensajes de Alerta dentro de las bandas de frecuencia de operación mostradas en la Tabla 4.

Bandas de frecuencia de operación					
Banda de 700 MHz	Banda de 800 MHz	Banda de 850 MHz	Banda de 1900 MHz	Banda de 1700 MHz/2100 MHz	Banda de 2500 MHz
Banda 28	Banda 26	Banda 5	Banda 2	Banda 4, 10 y 66	Banda 7 y 38
(698 MHz a 806 MHz)	(814 MHz a 894 MHz)	(824 MHz a 894 MHz)	(1850 MHz a 2000 MHz)	(1710 MHz a 2180 MHz)	(2500 MHz a 2690 MHz)

Tabla 4. Bandas de frecuencia de operación del servicio móvil.

Lo anterior se verifica de acuerdo con el método de prueba descrito en el numeral 5.4 del presente ordenamiento.

#### 4.3. Formato de visualización del Mensaje de Alerta en el Equipo Terminal Móvil.

El ETM, una vez que haya recibido un Mensaje de Alerta, deberá desplegarlo de manera inmediata sin interacción del usuario, inclusive durante una sesión de voz o datos activa, sin que se produzca un bloqueo o desconexión de las mismas, ya sea en idioma español o, en su caso, en cualquiera de las lenguas indígenas nacionales y/o en idioma inglés, mismo que será definido por la CNPC. Lo anterior será efectuado mediante una ventana emergente o “pop-up”, la cual deberá ser diferente y distinguirse de cualquier otro tipo de mensaje de texto recibido en el ETM; asimismo, deberá ser visible al usuario para su lectura.

La recepción de los Mensajes de Alerta nivel 1, no podrán ser inhabilitados por el usuario del ETM. Asimismo, el ETM detectará y eliminará los Mensajes de Alerta duplicados y no permitirá el reenvío a otros usuarios, responder al emisor o copiar el contenido de éstos.

**NOTA:** Para el almacenamiento de Mensajes de Alerta se podrá implementar en los ETM el almacenamiento no volátil.

Lo anterior se verifica de acuerdo con el método de prueba descrito en el numeral 5.5 del presente ordenamiento.

#### 4.4. Señal Audible y cadencia de vibración del Mensaje de Alerta en el Equipo Terminal Móvil.

Los ETM deberán reproducir la Señal Audible y la cadencia de vibración únicamente al mostrar la ventana emergente o “pop-up” con el Mensaje de Alerta, siguiendo la secuencia mostrada en las Figuras 1 y 2, respectivamente.

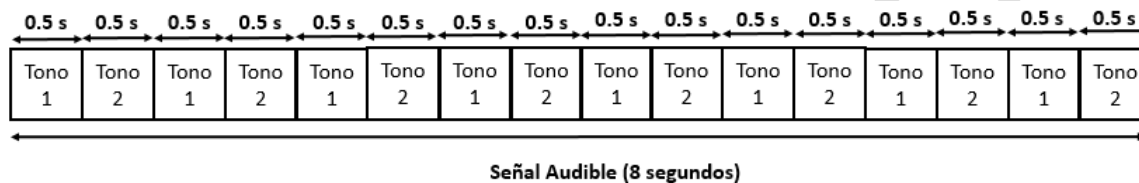


Figura 1. Secuencia de la Señal Audible del Mensaje de Alerta.

Donde los tonos 1 y 2 deberán observar lo establecido en la Tabla 5.

Descripción	Frecuencias a combinar (Hz)	Frecuencia de modulación (Hz)	Duración (segundos)
Tono 1	932.33	7 271.96	0.5
	1 046.5		
	3 135.96		
Tono 2	440	1 099.26	0.5
	659.26		
	3 135.96		

Tabla 5. Tonos de la Señal Audible.

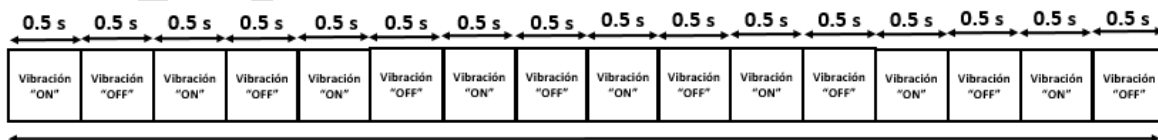


Figura 2. Cadencia de vibración del Mensaje de Alerta.

La cadencia de vibración deberá ser reproducida observando lo establecido en la Tabla 6:

Vibración	Duración (segundos)
Activa	0.5
Sin actividad	0.5

Tabla 6. Descripción de la cadencia de vibración alterna.

**NOTA:** La Señal Audible y la cadencia de vibración pueden o no reproducirse de manera sincronizada.

Lo anterior se verifica de acuerdo con el método de prueba descrito en el numeral 5.6 del presente ordenamiento.

#### **4.5. Manual del Equipo Terminal Móvil.**

El manual del ETM deberá estar impreso o en formato digital disponible en el portal de Internet del fabricante, en idioma español y debe contener información suficiente, clara y veraz de sus especificaciones, así como, la funcionalidad de CBS y los procedimientos de configuración, ajustes, operación y resolución de problemas.

Lo anterior se verifica de acuerdo con el método de prueba descrito en el numeral 5.7 del presente ordenamiento.

### **5. MÉTODOS DE PRUEBA.**

El presente numeral contiene los métodos de prueba que deberán emplearse para la comprobación de las especificaciones técnicas contenidas en el numeral **4. ESPECIFICACIONES TÉCNICAS** de la presente DT.

La aplicación de los métodos de prueba se llevará a cabo por los Laboratorios de Prueba de tercera parte, los cuales deberán estar acreditados por el Instituto o por un Organismo de Acreditación autorizados por el Instituto respecto a la Parte 3 de la presente DT, conforme a los términos previstos en la Ley y demás disposiciones aplicables.

Los reportes de prueba que emitan los Laboratorios de Prueba de tercera parte respecto de los métodos de prueba para constatar las especificaciones técnicas establecidas en la presente DT, deberán presentarse considerando los elementos indicados en el Anexo A.

#### **5.1. Instrumentos de medición.**

Los instrumentos de medición que se utilicen para la aplicación de los métodos de prueba deberán contar, al menos, con las características que se muestran en la Tabla 7 y con el dictamen o certificado de calibración que avale que dichos instrumentos cumplen con las disposiciones legales aplicables.

La calibración de dichos instrumentos deberá realizarse en las magnitudes, frecuencias y en los alcances de medición en los cuales serán empleados.



Instrumento.	Parámetros de medición.	Valores requeridos.
Simulador digital de radiocomunicaciones.	Intervalos de las bandas de frecuencia de operación:	Las bandas de frecuencia de operación indicadas en las Tabla 4 del numeral 4.4.
	Resolución en frecuencia:	0.1 Hz.
	Sensibilidad (nivel de ruido):	< -90 dBm.
	Exactitud absoluta en amplitud:	Menor o igual que $\pm 1$ dB.
	Impedancia de entrada:	50 Ohms.
	Detector:	Pico y RMS.
	Funcionalidad:	Generador de RF; Analizador de RF; Medidor de Potencia; Medidor de Frecuencia.  Simulador digital de radiocomunicaciones que considere las siguientes tecnologías: 2G, 3G, 4G, incluida LTE y posteriores.
Osciloscopio digital	Intervalo de DC:	0 – 6 V.
	Intervalo de impedancia:	0 – 600 Ohms.
	Resolución de Ohms:	0,1 Ohms.
	Intervalo de frecuencias de operación:	100 Hz a 200 MHz.
	Razón de muestreo:	2 GS/s.
	Sensitividad vertical:	2 mV/div – 5 V/div.
	Resolución vertical:	8 bits.
Cámara anecoica.	Pérdida por blindaje mayor que 105 dB en el intervalo de 30 MHz a 6 GHz; Atenuación normalizada de sitio (ANS) debe estar dentro de $\pm 4$ dB, en el intervalo de 30 MHz a 1 GHz con respecto al valor de ANS 1) calculado teóricamente o 2) con respecto al valor de ANS medido en el sitio de referencia CALTS del CENAM con las mismas antenas, y Razón de Onda Estacionaria de Tensión Eléctrica (VSWR, Voltage Standing Wave Ratio) del Sitio, SVSWR, menor o igual que 6 dB, en el intervalo de 1 GHz a 18 GHz.	
	Distancia de medición:	3 metros.

Tabla 7. Características de los instrumentos de medición.

## 5.2. Configuración de prueba con el simulador digital de radiocomunicaciones.

Para la aplicación de los métodos de prueba de la presente DT se empleará la siguiente configuración de prueba como se muestra en la Figura 3.

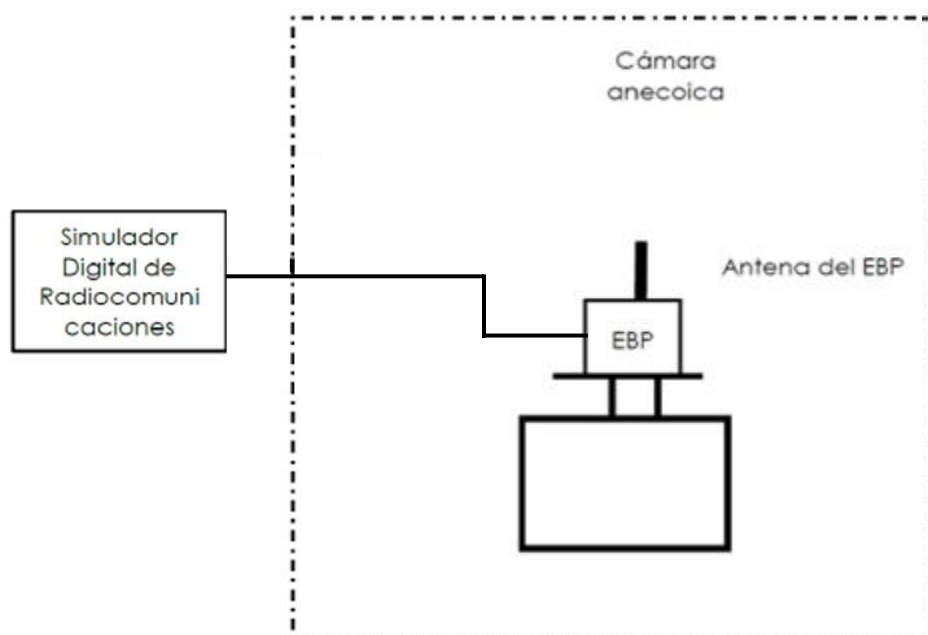


Figura 3. Configuración con simulador digital de radiocomunicaciones

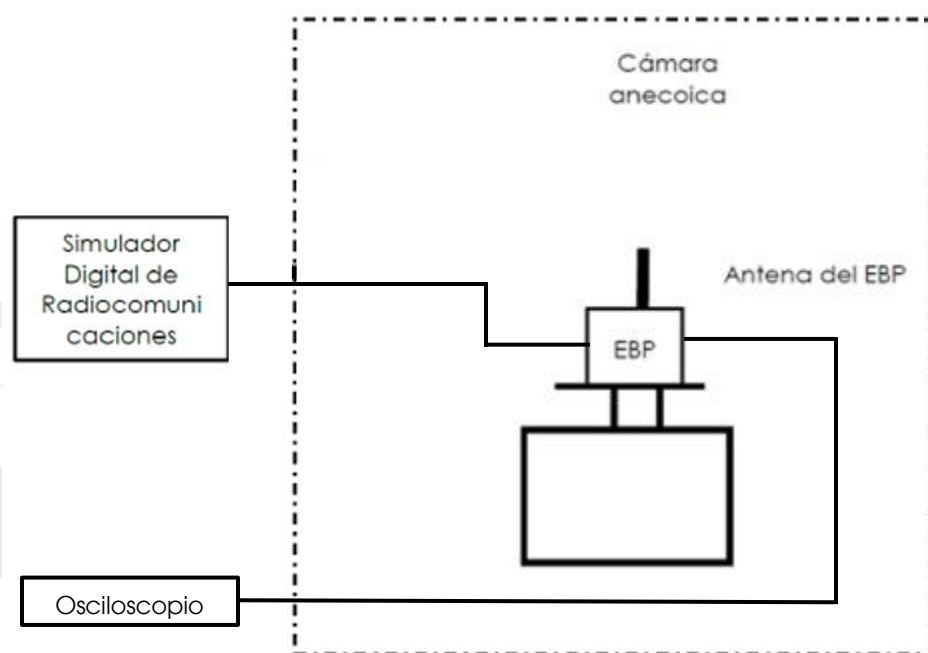


Figura 3 bis. Configuración con simulador digital de radiocomunicaciones y osciloscopio

**NOTA:** El solicitante de las pruebas debe proporcionar al LP los insumos necesarios para realizar las mediciones.

### **5.3. Método de prueba para constatar el soporte de la funcionalidad del Servicio de Radiodifusión Celular en el Equipo Terminal Móvil.**

Los ETM deberán contar con todos los elementos que permitan ofrecer la funcionalidad de CBS desde su fabricación y ésta deberá estar habilitada y activa para el usuario, así como en las actualizaciones de los sistemas operativos de los ETM que permitan dicha funcionalidad de fábrica, de tal forma que no exista ningún tipo de restricción para su funcionamiento. Lo anterior se llevará a cabo mediante el empleo de simuladores digitales de radiocomunicación.

El procedimiento para constatar el soporte de la funcionalidad de CBS en el ETM es el siguiente:

- I. Armar la configuración de prueba conforme a lo indicado en la Figura 3 del numeral 5.2 del presente ordenamiento;
- II. Establecer las siguientes condiciones en el simulador digital de radiocomunicaciones:
  - a. Poner el simulador digital de radiocomunicaciones en modo no señalizado, de acuerdo con el manual del fabricante;
  - b. Ingresar al centro de Mensajes de Alerta;
  - c. Seleccionar el editor de mensajes;
  - d. Seleccionar el tipo de estándar tecnológico (LTE, W-CDMA, etc.);
  - e. Seleccionar una de las bandas de frecuencia de operación en la que nominalmente opera el EBP;
  - f. Seleccionar un Mensaje de Alerta (conforme a la Tabla 3);
  - g. Ingresar el número de canal de la configuración primaria a través del cual será enviado el Mensaje de Alerta (conforme a la Tabla 2);
  - h. Seleccionar la casilla de activación de Mensaje de Alerta;
    - i. Ingresar el número de identificación del Mensaje de Alerta;
    - ii. Ingresar el valor del tipo del Mensaje de Alerta;
    - iii. Ingresar el periodo de repetición.

**NOTA:** El acceso al menú para generar los Mensajes de Alerta puede cambiar dependiendo del menú de configuración de cada simulador digital de radiocomunicaciones.

- III. Establecer las siguientes condiciones en el EBP:
  - a. Encender el EBP, el cual deberá estar funcionado en condiciones normales de operación;

- b. Constatar que el EBP tenga habilitada y activa la funcionalidad de recepción de Mensajes de Alerta conforme a lo siguiente:
  - i. Ingresar al menú de configuración;
  - ii. Seleccionar funciones avanzadas;
  - iii. Seleccionar mensaje de emergencia;
  - iv. Esperar que el EBP pase a modo de espera, en caso de que el EBP lo permita, éste se podrá poner en dicho modo de forma manual.

**NOTA:** El acceso al menú de los Mensajes de Alerta puede cambiar dependiendo del menú de configuración de cada EBP.

- IV. Constatar en el simulador digital de radiocomunicaciones que el EBP haya concluido con éxito la conexión al mismo;
- V. Redactar el Mensaje de Alerta en el editor de mensajes del simulador digital de radiocomunicaciones;
- VI. Enviar el Mensaje de Alerta desde del simulador digital de radiocomunicaciones al EBP;
- VII. Constatar que el texto del Mensaje de Alerta, enviado desde el simulador digital de radiocomunicaciones sea el mismo que se recibió en el EBP, es decir, que no existan cambios, alteraciones o esté incompleto;
- VIII. Repetir las fracciones II a la VII para el resto de los canales para la configuración primaria y secundaria en cada una de las bandas de frecuencia de operación en las que nominalmente opere el EBP observando el estándar tecnológico aplicable a estas últimas;
- IX. Registrar y anexar al Formato de Reporte de Pruebas del Anexo A, los resultados obtenidos los cuales debe cumplir con lo establecido en el numeral 4.1 del presente ordenamiento.

#### **5.4. Método de prueba para constatar los canales para la recepción de Mensajes de Alerta en el Equipo Terminal Móvil.**

La constatación del cumplimiento de lo establecido en el numeral 4.2 Canales para la recepción de Mensajes de Alerta en el Equipo Terminal Móvil, del presente ordenamiento, se llevará a cabo mediante el empleo de simuladores digitales de radiocomunicación, a efecto de constatar si el EBP soporta los canales para la recepción de Mensajes de Alerta en las bandas de frecuencia establecidas en la Tabla 4 del referido numeral.

Para efecto de lo anterior, se debe seguir el siguiente procedimiento:

- I. Armar la configuración de prueba conforme a lo indicado en la Figura 3 del numeral 5.2 del presente ordenamiento;
- II. Establecer las siguientes condiciones en el simulador digital de radiocomunicaciones:

- a. Poner el simulador digital de radiocomunicaciones en modo no señalizado, de acuerdo con el manual del fabricante;
  - b. Seleccionar el tipo de estándar tecnológico (LTE, W-CDMA, etc.);
  - c. Seleccionar una de las bandas de frecuencia de operación en la que nominalmente opera el EBP;
  - d. Seleccionar un canal de la configuración primaria a través del cual será enviado el Mensaje de Alerta de conformidad con lo establecido en la Tabla 2 del numeral 4.2 del presente ordenamiento;
- III. Encender el EBP, el cual deberá estar funcionando en condiciones normales de operación;
  - IV. Constatar en el simulador digital de radiocomunicaciones, que el EBP haya concluido con éxito la conexión al mismo;
  - V. Ingresar al centro de Mensajes de Alerta y redactar el Mensaje de Alerta en el editor de mensajes del simulador digital de radiocomunicaciones;
  - VI. Enviar desde el simulador digital de radiocomunicaciones el Mensaje de Alerta al EBP;
  - VII. Constatar que el EBP recibió el Mensaje de Alerta en el canal previamente seleccionado en la configuración;
  - VIII. Registrar y anexar al Formato de Reporte de Pruebas del Anexo A el resultado obtenido el cual debe cumplir con lo establecido en el numeral 4.2 del presente ordenamiento.
  - IX. Realizar los pasos de la fracción II a la VIII de la presente fracción para la configuración primaria y secundaria en cada una de las bandas de frecuencia de operación en las que nominalmente opere el EBP observando el estándar tecnológico aplicable a estas últimas.
  - X. Registrar y anexar al Formato de Reporte de Pruebas del Anexo A, los resultados obtenidos los cuales deben cumplir con lo establecido en el numeral 4.2 del presente ordenamiento.

### **5.5 Método de prueba para constatar el Formato de visualización del Mensaje de Alerta en el Equipo Terminal Móvil.**

La constatación del cumplimiento de lo establecido en el numeral 4.3 Formato de visualización del Mensaje de Alerta en el Equipo Terminal Móvil, del presente ordenamiento, se llevará a cabo mediante el empleo de simuladores digitales de radiocomunicación, a efecto de constatar si los Mensajes de Alerta dan cumplimiento a lo siguiente:

1. Presentación inmediata del Mensaje de Alerta sin interacción del Usuario.

La presentación del Mensaje de Alerta al usuario debe ser inmediata por lo que su constatación debe seguir el siguiente procedimiento:

- I. Repetir los pasos indicados en las fracciones I a la VI del numeral 5.3 del presente ordenamiento;

- II. Constatar ocularmente en el EBP que el Mensaje de Alerta recibido sea visible, legible y se despliegue inmediatamente al usuario para su lectura sin interacción del mismo, en idioma español o, en su caso, en cualquiera de las lenguas indígenas nacionales y/o en idioma inglés; lo anterior, mediante una ventana emergente o “*pop-up*”, la cual deberá ser diferente de cualquier otro tipo de mensaje de texto recibido en el EBP;

Anexar al Formato de Reporte de Pruebas del Anexo A, los resultados obtenidos los cuales deben cumplir con lo establecido en el numeral 4.3 del presente ordenamiento;

## 2. Inhabilitación de Mensajes de Alerta nivel 1

Los Mensajes de Alerta nivel 1 no deben ser inhabilitados, por lo que su constatación debe seguir el siguiente procedimiento:

- I. Repetir los pasos indicados en las fracciones I a la VI del numeral 5.3 del presente ordenamiento;
- II. Constatar ocularmente en el menú de configuración del EBP que no se pueda inhabilitar la recepción de Mensajes de Alerta nivel 1, conforme a lo siguiente:
  - a. Ingresar al menú de configuración del EBP;
  - b. Seleccionar funciones avanzadas;
  - c. Seleccionar mensaje de emergencia;
  - d. Seleccionar la opción Mensaje de Alerta nivel 1 y constatar que éste no pueda ser inhabilitado.

**NOTA:** El acceso al menú de los Mensajes de Alerta puede cambiar dependiendo del menú de configuración de cada EBP.

- III. Anexar al Formato de Reporte de Pruebas del Anexo A, los resultados obtenidos los cuales deben cumplir con lo establecido en el numeral 4.3 del presente ordenamiento.

## 3. Duplicidad y eliminación de Mensajes de Alerta

El EBP detectará y eliminará los Mensajes de Alerta duplicados, por lo que su constatación debe seguir el siguiente procedimiento:

- I. Repetir los pasos de la fracciones I a la II, inciso g) del numeral 5.3 del presente ordenamiento;
- II. Ajustar el periodo de repetición a 5 segundos, indicado en la fracción II, inciso h), apartado iii) del numeral 5.3 del presente ordenamiento
- III. Repetir los pasos de la fracciones III a la VI del numeral 5.3 del presente ordenamiento;
- IV. Esperar 5 segundos conforme al periodo de repetición;
- V. Constatar que el Mensaje de Alerta enviado al usuario no se muestre en el EBP.

VI. Anexar al Formato de Reporte de Pruebas del Anexo A, los resultados obtenidos los cuales deben cumplir con lo establecido en el numeral 4.3 del presente ordenamiento;

#### 4. Reenvío, respuesta y copiado de Mensajes de Alerta

Los EBP no deben permitir el reenvío de Mensajes de Alerta a otros usuarios, dar respuesta al emisor del referido mensaje o copiar el contenido de los mensajes en comentario, por lo que su constatación debe seguir el siguiente procedimiento:

- I. Repetir los pasos indicados en las fracciones I a la VI del numeral 5.3 del presente ordenamiento;
- II. Seleccionar el Mensaje de Alerta recibido en el EBP y constatar que no es posible:
  - a. El reenvío de éste a otros usuarios;
  - b. Dar respuesta al emisor del Mensaje de Alerta, y
  - c. Copiar el contenido del mensaje en comentario.
- III. Anexar al Formato de Reporte de Pruebas del Anexo A, los resultados obtenidos los cuales deben cumplir con lo establecido en el numeral 4.3 del presente ordenamiento.

#### 5. Recepción de Mensajes de Alerta durante una sesión de voz o datos activa

La notificación de la recepción de los Mensajes de Alerta durante una sesión de voz o de datos activa solo es aplicable al estándar tecnológicos LTE y superiores. Lo anterior conforme a la Norma *ATIS-0700036 Enhanced Wireless Emergency Alert (eWEA) Mobile Device Behavior (MDB) Specification (A Revised Version of J-STD-100)*, por lo que para constatar lo anterior, se debe seguir el siguiente procedimiento:

- I. Armar la configuración de prueba conforme a lo indicado en la Figura 3 del numeral 5.2, del presente ordenamiento;
- II. Establecer las siguientes condiciones en el simulador digital de radiocomunicaciones:
  - a. Ingresar al centro de llamadas;
  - b. Seleccionar el estándar tecnológico LTE y superiores;
  - c. Seleccionar una de las bandas de frecuencia de operación en las que nominalmente opere el EBP.

**NOTA:** El acceso al menú de llamadas puede cambiar dependiendo del menú de configuración de cada simulador digital de radiocomunicaciones.

- III. Establezca una llamada de voz desde el simulador digital de radiocomunicaciones al EBP;

**NOTA:** La llamada establecida debe permanecer activa durante el desarrollo de la prueba.

- IV. Repetir los pasos indicados en las fracciones II a la VI del numeral 5.3 del presente ordenamiento;
- V. Constatar que el EBP recibió el Mensaje de Alerta, enviado desde el simulador digital de radiocomunicaciones y que este no genere un bloqueo o desconexión de la sesión de voz activa;
- VI. Anexar al Formato de Reporte de Pruebas del Anexo A, los resultados obtenidos los cuales deben cumplir con lo establecido en el numeral 4.3 del presente ordenamiento.

La recepción de Mensajes de Alerta en el EBP no debe interrumpir una sesión de datos o provocar un bloqueo o desconexión de esta, por lo que para constatar lo anterior, se debe seguir el siguiente procedimiento:

- I. Armar la configuración de prueba conforme a lo indicado en la Figura 3 del numeral 5.2, del presente ordenamiento;
- II. En el EBP iniciar una sesión de datos ingresando a un navegador;  
**NOTA:** La sesión de datos debe permanecer activa durante el desarrollo de la prueba.
- III. Repetir los pasos indicados en las fracciones II a la VI del numeral 5.3 del presente ordenamiento;
- IV. Constatar que el EBP recibió el Mensaje de Alerta, enviado desde el simulador digital de radiocomunicaciones y que no genere un bloqueo o desconexión de la sesión de datos activa;
- V. Anexar al Formato de Reporte de Pruebas del Anexo A, los resultados obtenidos los cuales deben cumplir con lo establecido en el numeral 4.3 del presente ordenamiento.

### **5.6 Método de prueba para constatar la Señal Audible y cadencia y cadencia de vibración del Mensaje de Alerta en el Equipo Terminal Móvil.**

La Señal Audible y la cadencia de vibración establecidas en el numeral 4.4 del presente ordenamiento y reproducidas en el EBP una vez recibido el Mensaje de Alerta, se constatan conforme a lo siguiente:

- I. Armar la configuración de prueba conforme a lo indicado en la Figura 3 bis del numeral 5.2 del presente ordenamiento;
- II. Establecer las siguientes condiciones en el osciloscopio:
  - a. Frecuencia central del tono. La cual será proporcionada por el solicitante de las pruebas;
  - b. Intervalo de frecuencia (*span*) = Auto;



- c. Tiempo de barrido (*sweep time*) = Auto;
  - d. Traza (*Trace*): Retención máxima de imagen (*max hold*).
- III. Repetir los pasos indicados en las fracciones II a la VI del numeral 5.3 del presente ordenamiento;
- IV. tonos 1 y 2 Mediante la función de marcador constatar que la duración total de la Señal Audible sea de 8 segundos;
- V. Verificar ocularmente que la cadencia de vibración reproducida en el EBP tenga una duración de 8 segundos; y cumpla con el patrón de 0.5 segundos activa y 0.5 segundos sin actividad, es decir, que ésta sea alternada de conformidad con lo establecido en la Tabla 6 del numeral 4.4 del presente ordenamiento;
- VI. Registrar la lectura en segundos, e imprimir la gráfica correspondiente;
- VII. Anexar las gráficas con los resultados obtenidos al Formato de Reporte de Pruebas del Anexo A.

Se registra el resultado obtenido el cual debe cumplir con lo establecido en el numeral 4.4 del presente ordenamiento.

#### **5.7. Revisión del Manual del Equipo Terminal Móvil.**

Se comprueba documental y visualmente, mediante la revisión del manual del EBP impreso o en formato digital disponible en el portal de Internet del fabricante, que éste se encuentre en idioma español con letras visualmente accesibles, que contenga información suficiente, clara y veraz de sus especificaciones, así como, de la funcionalidad de CBS desde su fabricación, y los procedimientos de configuración, ajustes, operación y resolución de problemas.

Se registra el resultado obtenido el cual debe cumplir con lo establecido en el numeral 4.5 del presente ordenamiento.

### **6. CONCORDANCIA CON NORMAS INTERNACIONALES.**

La presente DT es parcialmente conforme a:

- I. ETSI TS 123 041 V16.4.0 (2020-07), Digital cellular telecommunications system (Phase 2+) (GSM); Universal Mobile Telecommunications System (UMTS); LTE; 5G; Technical realization of Cell Broadcast Service (CBS) (3GPP TS 23.041 version 16.4.0 Release 16).
- II. ETSI TR 102 850 V1.1.1 (2010-08), Emergency Communications (EMTEL); Analysis of Mobile Device Functionality for PWS.
- III. ETSI TS 102 182 V1.5.1 (2020-07), Emergency Communications (EMTEL); Requirements for communications from authorities/organizations to individuals, groups or the general public during emergencies.

- IV. ETSI TR 102 444 V1.1.1 (2006-02), Analysis of the Short Message Service (SMS) and Cell Broadcast Service (CBS) for Emergency Messaging applications; Emergency Messaging; SMS and CBS.
- V. ETSI TS 122 268 V16.4.0 (2020-11), Digital cellular telecommunications system (Phase 2+) (GSM); Universal Mobile Telecommunications System (UMTS); Public Warning System (PWS) requirements (3GPP TS 22.268 version 16.4.0 Release 16).
- VI. ETSI TS 102 900 V1.3.1 (2019-02), Emergency Communications (EMTEL); European Public Warning System (EU-ALERT) using the Cell Broadcast Service.
- VII. ETSI TS 144 012 V16.0.0 (2020-09), Digital cellular telecommunications system (Phase 2+) (GSM); Short Message Service Cell Broadcast (SMSCB) support on the mobile radio interface (3GPP TS 44.012 version 16.0.0 Release 16).
- VIII. ETSI TR 125 925 V3.5.0 (2004-12), Universal Mobile Telecommunications System (UMTS); Radio Interface for Broadcast/Multicast Services (3GPP TR 25.925 version 3.5.0 Release 1999).
- IX. ETSI TS 123 038 V16.0.0 (2020-07), Digital cellular telecommunications system (Phase 2+) (GSM); Universal Mobile Telecommunications System (UMTS); LTE; Alphabets and language-specific information (3GPP TS 23.038 version 16.0.0 Release 16). J-STD-100 JOINT ATIS/TIA CMAS MOBILE DEVICE BEHAVIOR SPECIFICATION.
- X. ATIS-0700036 Enhanced Wireless Emergency Alert (eWEA) Mobile Device Behavior (MDB) Specification (A Revised Version of J-STD-100).

## 7. BIBLIOGRAFÍA.

- I. ETSI TS 123 041 V16.4.0 (2020-07), Digital cellular telecommunications system (Phase 2+) (GSM); Universal Mobile Telecommunications System (UMTS); LTE; 5G; Technical realization of Cell Broadcast Service (CBS) (3GPP TS 23.041 version 16.4.0 Release 16).
- II. ETSI TR 102 850 V1.1.1 (2010-08), Emergency Communications (EMTEL); Analysis of Mobile Device Functionality for PWS.
- III. ETSI TS 102 182 V1.5.1 (2020-07), Emergency Communications (EMTEL); Requirements for communications from authorities/organizations to individuals, groups or the general public during emergencies.
- IV. ETSI TR 102 444 V1.1.1 (2006-02), Analysis of the Short Message Service (SMS) and Cell Broadcast Service (CBS) for Emergency Messaging applications; Emergency Messaging; SMS and CBS.
- V. ETSI TS 122 268 V16.4.0 (2020-11), Digital cellular telecommunications system (Phase 2+) (GSM); Universal Mobile Telecommunications System (UMTS); Public Warning System (PWS) requirements (3GPP TS 22.268 version 16.4.0 Release 16).

- VI. ETSI TS 102 900 V1.3.1 (2019-02), Emergency Communications (EMTEL); European Public Warning System (EU-ALERT) using the Cell Broadcast Service.
- VII. ETSI TS 144 012 V16.0.0 (2020-09), Digital cellular telecommunications system (Phase 2+) (GSM); Short Message Service Cell Broadcast (SMSCB) support on the mobile radio interface (3GPP TS 44.012 version 16.0.0 Release 16).
- VIII. ETSI TR 125 925 V3.5.0 (2004-12), Universal Mobile Telecommunications System (UMTS); Radio Interface for Broadcast/Multicast Services (3GPP TR 25.925 version 3.5.0 Release 1999).
- IX. ETSI TS 123 038 V16.0.0 (2020-07), Digital cellular telecommunications system (Phase 2+) (GSM); Universal Mobile Telecommunications System (UMTS); LTE; Alphabets and language-specific information (3GPP TS 23.038 version 16.0.0 Release 16).
- X. Common Look and Feel Guidance Version 2.0 – National Public Alerting System, Canada.
- XI. Resolución 1474 exenta. Modifica Resolución N° 3.261 exenta, de 2012, que fijó Norma Técnica para el sistema de alerta de emergencias sobre las redes de servicio público de telefonía móvil. República de Chile.
- XII. Electronic Code of Federal Regulations, Title 47, Chapter 1, Subchapter A, Part 10 – Wireless Emergency Alerts. United States.
- XIII. Resolución Ministerial N° 596-2019 MTC/01.03, que dispone la publicación del Proyecto de Resolución Ministerial que establece medidas para brindar información relevante a los consumidores sobre la funcionalidad de Difusión Celular o Cell Broadcast en los equipos terminales móviles. República del Perú.
- XIV. Resolución Ministerial N° 165-2019 MTC/01.03, que modifica el Anexo Técnico del Sistema de Mensajería de Alerta Temprana de Emergencias – SISMATE aprobado por Resolución Ministerial N° 049-2018-MTC/01.03. República del Perú.
- XV. J-STD-100 JOINT ATIS/TIA CMAS MOBILE DEVICE BEHAVIOR SPECIFICATION.
- XVI. ATIS-0700036 Enhanced Wireless Emergency Alert (eWEA) Mobile Device Behavior (MDB) Specification (A Revised Version of J-STD-100).

## 8. EVALUACIÓN DE LA CONFORMIDAD.

La evaluación de la conformidad de la parte 3 de la presente DT se realizará en los términos de la Ley, en lo aplicable del Procedimiento de Evaluación de la Conformidad en materia de Telecomunicaciones y Radiodifusión vigente, así como en las disposiciones que al efecto emita el Instituto.

El Instituto otorgará el Certificado de Homologación al solicitante una vez que éste anexe en su solicitud de Homologación el Certificado de Conformidad y el pago de derechos correspondientes, en un plazo no mayor a veinte días hábiles contados a partir de la fecha de recepción de la solicitud del Certificado de Homologación.

El Certificado de Homologación será único y podrá amparar diversos Certificados de Conformidad emitidos bajo las Disposiciones Técnicas aplicables a los ETM.

### **8.1. Vigilancia del cumplimiento de la certificación.**

- I. Los ETM que cuenten con un Certificado de Conformidad conforme a lo establecido en la presente DT, estarán sujetos a Vigilancia del cumplimiento de la certificación por parte del Organismo de Certificación que expidió dicho certificado, mediante muestreo, medición, pruebas de laboratorio, constatación ocular o examen de documentos. Las visitas de Vigilancia del cumplimiento de la certificación se deberán realizar en las bodegas o puntos de venta del titular del Certificado de Conformidad que se encuentren en territorio nacional, y serán realizadas por los Organismos de Certificación auxiliados por Laboratorios de Prueba autorizados por el Instituto.
- II. El número anual de visitas de Vigilancia del cumplimiento de la certificación se llevará a cabo sobre una porción de entre el cinco y el quince por ciento del total de los Certificados de Conformidad expedidos por cada Organismo de Certificación respecto a la Disposición Técnica IFT-011-2021. Parte 3, del año anterior en que se realice la Vigilancia del cumplimiento de la certificación, seleccionados éstos de manera aleatoria.
- III. La Vigilancia del cumplimiento de la certificación de la presente DT se realizará en los términos aplicables del Procedimiento de Evaluación de la Conformidad en materia de Telecomunicaciones y Radiodifusión vigente, así como en las disposiciones que al efecto emita el Instituto.

## **9. VERIFICACIÓN Y VIGILANCIA DEL CUMPLIMIENTO DE LA DISPOSICIÓN TÉCNICA.**

- I. Corresponde al Instituto en el ámbito de su competencia, la verificación y vigilancia del cumplimiento de la presente DT, de conformidad con las disposiciones jurídicas aplicables.

Para efectos de lo anterior, y con el objeto de determinar que los ETM, cumplen con las especificaciones establecidas en la presente DT, se deben utilizar los métodos de prueba descritos en el numeral 5 de la presente.

- II. Para los efectos de la fracción anterior, el Instituto en colaboración con la Secretaría de Economía a través de la Procuraduría Federal del Consumidor determinarán las ciudades, las muestras y los sitios donde se llevarán a cabo las visitas de verificación y vigilancia del cumplimiento.

En cualquier caso de incumplimiento de la presente DT, se aplicarán las sanciones que correspondan de conformidad con la Ley y demás disposiciones jurídicas aplicables.

## 10. CONTRASEÑA DEL PRODUCTO.

Los equipos amparados por el Certificado de Homologación, deberán exhibir el número de Certificado de Homologación correspondiente, así como la marca y el modelo con el que se expide dicho certificado en cada unidad de producto mediante marcado o etiqueta que lo haga ostensible, claro, visible, legible, intransferible e indeleble con el uso normal, de tal forma que ofrezca seguridad y certidumbre al usuario o consumidor e impida su mal uso; de no ser posible exhibir dicho número en el producto mismo, deberá hacerse en su envase, embalaje, etiqueta, envoltura, hoja viajera, registro electrónico (software del producto) y/o en el manual de producto. El marcado o etiqueta a que se refiere el párrafo anterior, deberá cumplir con los elementos y características que indique la disposición que al efecto emita el Instituto.

## TRANSITORIOS

**PRIMERO.-** Publíquese el presente Acuerdo en el Diario Oficial de la Federación de conformidad con lo dispuesto en el artículo 46 de la Ley Federal de Telecomunicaciones y Radiodifusión y en el portal de Internet del Instituto Federal de Telecomunicaciones.

**SEGUNDO.-** La presente Disposición Técnica entrará en vigor a los ciento ochenta días naturales siguientes a partir de la publicación en el Diario Oficial de la Federación, sin perjuicio de lo dispuesto en los transitorios siguientes.

**TERCERO.-** Los Certificados de Conformidad y Homologación emitidos con anterioridad a la entrada en vigor de la presente disposición técnica, mantendrán su vigencia hasta el término señalado en ellos, y no estarán sujetos a su seguimiento. Dichos certificados no podrán ampliarse o utilizarse para equipos de la misma familia a partir de la entrada en vigor de la presente disposición.

A partir de la entrada en vigor de la presente Disposición Técnica, los ETM que cuenten con un Certificado de Homologación vigente y que no cuenten con todos los elementos necesarios que permitan ofrecer la funcionalidad del Servicio de Radiodifusión Celular conforme a lo previsto en el numeral 4.1, deberán indicarlo mediante marcado o etiqueta que lo haga ostensible, claro, visible y legible en su envase, embalaje, etiqueta, envoltura, hoja viajera, registro electrónico (software del producto) o manual electrónico.

**CUARTO.-** Para el caso de los ETM que, previo a la entrada en vigor de la presente Disposición Técnica, cuenten con un Certificado de Homologación vigente, así como con todos los elementos necesarios que permitan ofrecer la funcionalidad del Servicio de Radiodifusión Celular, y que la referida funcionalidad no se encuentre habilitada y activa ésta, previa actualización del sistema operativo del ETM debe ser habilitada por el fabricante del ETM o, en su caso, por el

concesionario o autorizado. Lo anterior a partir de la entrada en vigor de la presente Disposición Técnica.

**QUINTO.-** La presente Disposición Técnica IFT-011-2021: especificaciones técnicas de los equipos terminales móviles que puedan hacer uso del espectro radioeléctrico o ser conectados a redes de telecomunicaciones. parte 3. servicio de radiodifusión celular por riesgo o situaciones de emergencia, será revisada por el Instituto al menos a los cinco años contados a partir de su entrada en vigor. Lo anterior, de ninguna manera limita las atribuciones del Instituto para realizar dicha revisión en cualquier momento, dentro del periodo establecido.

## ANEXO A

### FORMATO DE REPORTE DE PRUEBAS

El Reporte de Prueba evaluado por el Organismo de Conformidad, deberá observar al menos los siguientes elementos derivados de la aplicación de los métodos de prueba al EBP sujeto a la DT IFT-011-2021. Parte 3.

REPORTE DE PRUEBA NÚMERO: \_\_\_\_\_

DATOS GENERALES DEL SOLICITANTE		
<b>I. Datos del solicitante o representante legal.</b>		
Se deberán de proporcionar los siguientes datos por parte del solicitante:		
1. Nombre o razón social;		
2. Registro Federal de Contribuyentes (RFC):		
3. En su caso, Clave Única del Registro de Población (C.U.R.P.):		
4. Domicilio:		
Calle:	Número Exterior:	Número Interior:
Colonia:	Municipio o Alcaldía:	
Código Postal:	Entidad Federativa:	
Teléfono y ext.	Otorgo mi consentimiento para ser notificado vía correo electrónico:	
Correo electrónico:		
<b>En su caso, datos del representante legal:</b>		
1. Nombre o razón social.		
2. Cargo que ocupa en la empresa.		
3. Domicilio:		
Calle:	Número Exterior:	Número Interior:
Colonia:	Municipio o Alcaldía:	
Código Postal:	Entidad Federativa:	
Teléfono y ext.	Correo electrónico:	
<b>AVISO:</b> "En términos de lo dispuesto en los artículos 68, último párrafo y 120 de la Ley General de Transparencia y Acceso a la Información Pública; 16 y 117 de la Ley Federal de Transparencia y Acceso a la Información Pública; 1 y 20 de la Ley General de Protección de Datos Personales en Posesión de Sujetos Obligados, doy mi consentimiento expreso al Laboratorio de Prueba: " _____ " para la divulgación de mis datos personales contenidos en el presente formato, sin perjuicio del tratamiento de los mismos de conformidad con la legislación señalada y demás disposiciones jurídicas aplicables".		
DATOS DEL LABORATORIO DE PRUEBA.		
1. Nombre o razón social:		
2. Registro Federal de Contribuyentes:		
3. Domicilio.	Calle:	
Número exterior:	Número interior:	
Colonia:	Municipio o Alcaldía:	
Código Postal:	Entidad Federativa:	

Teléfono y extensión:		
Correo electrónico:		
4. Sobre las pruebas:		
a. Fecha de inicio:		
b. Fecha de término:		
5. Pruebas elaboradas por:	Firma:	
	Nombre:	
6. Reporte supervisado y aprobado por:	Firma:	
	Nombre:	
<b>DATOS GENERALES DEL EQUIPO BAJO PRUEBA (EBP)</b>		
Marca del EBP:		
Descripción del EBP:		
Modelo del EBP:		
Bandas de frecuencia de operación del EBP:	a) Banda de 700 MHz ( ) de ( ) MHz a ( ) MHz. b) Banda de 800 MHz ( ) de ( ) MHz a ( ) MHz. c) Banda de 850 MHz ( ) de ( ) MHz a ( ) MHz. d) Banda de 1900 MHz ( ) de ( ) MHz a ( ) MHz. e) Banda de 1700 / 2100 MHz ( ) de ( ) MHz a ( ) MHz. f) Banda de 2500 MHz ( ) de ( ) MHz a ( ) MHz.	
<b>DATOS DEL SITIO DE PRUEBAS</b>		
Configuración con simulador digital de radiocomunicación	( ) Cámara anecoica	
Ubicación y dirección del sitio de pruebas:		
<b>CONDICIONES DE REALIZACIÓN DE LAS PRUEBAS</b>		
Banda de Frecuencias de operación para la prueba:	( ) Banda de 700 MHz ( ) Banda de 800 MHz ( ) Banda de 850 MHz ( ) Banda de 1900 MHz ( ) Banda de 1700 MHz/2100 MHz ( ) Banda de 2500 MHz	
Fecha(s) y hora(s) de realización de ésta(s) pruebas.		
<b>RESULTADOS DE LAS PRUEBAS RELATIVAS AL NUMERAL 4 ESPECIFICACIONES TÉCNICAS.</b>		
Numeral	Especificaciones técnicas	Valor medido, observaciones y/o comentarios
4.1.	<b>Soporte de la funcionalidad del Servicios de Radiodifusión Celular en el Equipo Terminal Móvil.</b>  Los ETM deberán contar con todos los elementos que permitan ofrecer la funcionalidad de CBS, en cualquier estándar tecnológico incluido LTE y superiores, desde su fabricación la cual deberá estar habilitada y activa para el usuario, así como, en las actualizaciones de los sistemas operativos de los ETM que permitan dicha	



	<p>funcionalidad de fábrica, de tal forma que no exista ningún tipo de restricción para su funcionamiento.</p> <p>Lo anterior se verifica de acuerdo al método de prueba 5.3.</p>	
4.2.	<p><b>Canales para la recepción de Mensajes de Alerta en el Equipo Terminal Móvil.</b></p> <p>Los canales empleados para la recepción de los Mensajes de Alerta en los ETM en cualquier estándar tecnológico incluido LTE y superiores son los mostrados en la Tabla 2:</p> <p><b>NOTA:</b> Ningún canal para la difusión de Mensajes de Alerta indicado en la Tabla 2, podrá ser utilizado para fines distintos a aquellos previstos en la presente Disposición Técnica. Lo anterior, con el propósito de evitar el uso de ellos con fines publicitarios, promocionales u otros.</p> <p>La descripción de los Mensajes de Alerta listados en la Tabla 2 se muestra en la Tabla 3.</p> <p>Los ETM podrán recibir los Mensajes de Alerta dentro de las bandas de frecuencia mostradas en la Tabla 4.</p> <p>Lo anterior se verifica de acuerdo con el método de prueba 5.4.</p>	
4.3.	<p><b>Formato de visualización del Mensaje de Alerta en el Equipo Terminal Móvil.</b></p> <p>El ETM, una vez que haya recibido un Mensaje de Alerta, deberá desplegarlo de manera inmediata sin interacción del usuario, inclusive durante una sesión de voz o datos activa sin que se produzca un bloqueo o desconexión de las mismas, en idioma español o, en su caso, en cualquiera de las lenguas indígenas nacionales y/o en idioma inglés, mismo que será definido por la CNPC; lo anterior, mediante una ventana emergente o “pop-up”, la cual deberá ser diferente y distinguirse de cualquier otro tipo de mensaje de texto recibido en el ETM; asimismo, deberá ser visible al usuario para su lectura.</p> <p>La recepción de los Mensajes de Alerta nivel 1, no podrán ser inhabilitados por el usuario del ETM. Asimismo, el ETM detectará y eliminará los Mensajes de Alerta duplicados y no permitirá el reenvío a otros usuarios, responder al emisor o el copiar el contenido de éstos.</p> <p><b>NOTA:</b> Para el almacenamiento de Mensajes de Alerta se podrá implementar en los ETM mediante almacenamiento no volátil.</p> <p>Lo anterior se verifica con el método de prueba 5.5.</p>	
4.4	<p><b>Señal audible y cadencia de vibración del Mensaje de Alerta en el Equipo Terminal Móvil</b></p> <p>Los ETM deberán reproducir la Señal Audible y la cadencia de vibración únicamente al mostrar la ventana emergente o pop-up con el Mensaje de Alerta siguiendo la secuencia mostrada en las Figuras 1 y 2 respectivamente.</p>	

	<p>I. El tono 1 se conformará de las frecuencias 932.33 Hz, 1 046.5 Hz y 3 135.96 Hz modulado a 7 271.96 Hz.</p> <p>II. El tono 2 se conformará de las frecuencias 440 Hz, 659.26 Hz y 3 135.96 Hz modulado a 1 099.26 Hz.</p> <p>La cadencia de vibración deberá ser reproducida observando lo establecido en la Tabla 6.</p> <p><b>NOTA:</b> La Señal Audible y la cadencia de vibración pueden o no reproducirse de manera sincronizada.</p> <p>Lo anterior se verifica con el método de prueba 5.6.</p>	
4.5.	<p><b>Manual del Equipo Terminal Móvil.</b></p> <p>El manual del ETM deberá estar impreso o en formato digital disponible en el portal de Internet del fabricante, en idioma español y debe contener información suficiente, clara y veraz de sus especificaciones, así como, la funcionalidad de CBS, y los procedimientos de configuración, ajustes, operación y resolución de problemas.</p> <p>Lo anterior se verifica de acuerdo al numeral 5.7.</p>	
<b>OBSERVACIONES:</b>		
<b>ANEXOS:</b>		
Declaro, bajo protesta de decir verdad, que:		
Los datos asentados en este reporte de prueba son verdaderos:		
<b>Fecha de presentación</b>		<b>Firma del Signatario del Laboratorio de Prueba</b>

### Instrucciones para el llenado del formato

- I. Antes de llenar los formatos, lea completa y cuidadosamente el instructivo;
- II. No se permiten borraduras, tachaduras ni enmendaduras en los formatos;
- III. En tanto no se cuente con medios electrónicos, la firma debe ser autógrafa con bolígrafo de tinta negra;
- IV. Mientras no se cuente con medios para implementar la firma electrónica, el nombre y la firma deben ser autógrafas con bolígrafo de tinta azul;
- V. En tanto no se cuente con medios electrónicos, el llenado debe ser a mano, con máquina de escribir o computadora empleando una fuente legible y tinta de color negro;
- VI. En las casillas de selección marque con una **X** su elección;
- VII. Registre la información con letras mayúsculas y números arábigos, y
- VIII. Cancele con una línea los renglones no utilizados.

<b>INDICACIONES GENERALES PARA EL LLENADO DEL ANEXO A</b>	
<b>FORMATO DE REPORTE DE PRUEBAS</b>	
<b>DATOS GENERALES DEL SOLICITANTE</b>	
Nombre o razón social.	Indique el nombre o la razón social del solicitante.
Nombre del representante legal.	De ser el caso, indique el nombre completo del representante legal, en el siguiente orden: primer apellido, segundo apellido y nombre(s).
RFC	Indique el Registro Federal de Contribuyentes ( <b>RFC</b> ) del solicitante o representante legal.
CURP	Indique la Clave Única del Registro de Población ( <b>CURP</b> ) del solicitante o del representante legal.
Domicilio, teléfono y del solicitante o representante legal.	En su caso, indique el domicilio del solicitante o representante legal en el siguiente orden: calle, número exterior, número interior, colonia, municipio o alcaldía, código postal, entidad federativa y teléfono.
Consentimiento para ser notificado vía correo electrónico.	De ser el caso, indique el correo electrónico del solicitante o representante legal para recibir cualquier notificación.
<b>DATOS DEL LABORATORIO DE PRUEBA.</b>	
Nombre o razón social.	Indique el nombre o la razón social del LP.
RFC	De ser el caso, indique el nombre completo del representante legal, en el siguiente orden: primer apellido, segundo apellido y nombre(s).
Domicilio, teléfono y del solicitante o representante legal.	En su caso, indique el domicilio del LP o representante legal en el siguiente orden: calle, número exterior, número interior, colonia, municipio o alcaldía, código postal, entidad federativa y teléfono.
Correo electrónico.	Indique el correo electrónico del LP o representante legal.
Elaboración de pruebas.	Indique la fecha de inicio y la fecha de término de las pruebas.
Supervisión y aprobación.	Indique la firma y nombre de quien supervisó y aprobó el reporte.
<b>DATOS GENERALES DEL EQUIPO BAJO PRUEBA</b>	
Marca del EBP.	Proporcione la marca del EBP.
Modelo del EBP.	Mencione el modelo del EBP
Bandas de frecuencia de operación del EBP.	Señale la(s) bandas de frecuencia de operación del EBP
<b>DATOS DEL SITIO DE PRUEBAS</b>	
Configuración con simulador digital de radiocomunicaciones.	Indique si se hará uso de la cámara anecoica.

Datos del sitio de pruebas.	Proporcione la ubicación y dirección del Sitio de pruebas.
<b>CONDICIONES DE REALIZACIÓN DE LAS PRUEBAS</b>	
Condiciones de realización de las pruebas.	<p>a) Mencione las bandas de frecuencia de operación sometidas a los métodos de prueba.</p> <p>b) Mencione la fecha de realización de los métodos de prueba.</p>
<b>RESULTADOS DE LAS PRUEBAS RELATIVAS AL NUMERAL 4. ESPECIFICACIONES TÉCNICAS.</b>	
Declaración sobre el cumplimiento de especificaciones del numeral 4 de la DT.	Declarar el cumplimiento relativo a las especificaciones del numeral 4.
Observaciones.	En caso de existir observaciones, indicarlas.
Anexos.	En caso de adicionar anexos, indicar cuantos y sus nombres o consecutivos.
Fecha de presentación.	Indicar la fecha de presentación del reporte de resultados.
Firma autógrafa del representante legal del LP.	Firma autógrafa del representante legal del LP.