

**Oferta de Referencia para la Desagregación del Bucle Local  
(OREDA- RED NOROESTE)  
2021**

# Oferta de Referencia para la Desagregación del Bucle Local

## ÍNDICE

ÍNDICE.....	2
DEFINICIONES .....	5
ACRÓNIMOS.....	13
<b>1. INTRODUCCIÓN Y GENERALES .....</b>	<b>16</b>
1.1 PRERREQUISITOS.....	17
1.2 PRONÓSTICO DE SERVICIO.....	18
1.3 SITUACIÓN DE LA ACOMETIDA DEL USUARIO FINAL. ....	19
1.4 DISPONIBILIDAD DE RECURSOS.....	21
1.4.1. <i>Recursos de red asociados a los servicios</i> .....	21
1.5 CAUSALES DE SUSPENSIÓN TEMPORAL EN LA INSTALACIÓN DE SERVICIOS.....	26
1.6 MOTIVOS DE OBJECCIÓN.....	27
1.7 PROCEDIMIENTO DE CALIFICACIÓN DEL BUCLE DE COBRE. ....	28
1.8 CONDICIONES GENERALES PARA LA PRESTACIÓN DE LOS SERVICIOS.....	31
<b>2. INICIO DE LA PRESTACIÓN DE LOS SERVICIOS.....</b>	<b>34</b>
2.1 PRUEBAS DE PRIMERA APLICACIÓN.....	35
<b>3. INFORMACIÓN RELACIONADA CON LOS SERVICIOS.....</b>	<b>35</b>
3.1. DESCRIPCIÓN DE LAS BASES DE DATOS, DOCUMENTOS E INFORMACIÓN A LA QUE SE TIENE ACCESO	
37	
3.2 PROCEDIMIENTO DE ACCESO A LA INFORMACIÓN CONTENIDA EN EL SITIO DE INTERNET.....	47
3.3 PROCEDIMIENTO DE ACCESO A LA INFORMACIÓN CONTENIDA EN EL SEG/SIPO.....	47
3.4 PROCEDIMIENTO DE ACCESO A LA INFORMACIÓN DE FORMA PRESENCIAL O A TRAVÉS DE MEDIO	
ALTERNO .....	48
3.5 PROCEDIMIENTO DE ACCESO AL SISTEMA ELECTRÓNICO DE GESTIÓN/SIPO A TRAVÉS DE LA RED	
PRIVADA VIRTUAL VPN .....	48
<b>4. SERVICIO DE ACCESO INDIRECTO AL BUCLE LOCAL .....</b>	<b>51</b>
4.1 DESCRIPCIÓN DEL SERVICIO DE ACCESO INDIRECTO AL BUCLE LOCAL .....	51
4.2 MÓDEM Y ONT DEL USUARIO FINAL PARA SAIB.....	57
4.3 PROCEDIMIENTOS DE CONTRATACIÓN, MODIFICACIÓN Y BAJA DEL SAIB. ....	64
4.4 PLAZOS DE ENTREGA DE SAIB. ....	74
4.5 PARÁMETROS E INDICADORES DE CALIDAD PARA SAIB .....	75
4.6 PROCEDIMIENTO DE PRUEBAS DE ENTREGA DEL SAIB.....	78
4.7 PUNTOS DE CONCENTRACIÓN PARA EL SAIB A TRAVÉS DEL SERVICIO DE CONCENTRACIÓN Y	
DISTRIBUCIÓN (SCYD).....	80
<b>5. SERVICIO DE CONCENTRACIÓN Y DISTRIBUCIÓN.....</b>	<b>80</b>
5.1 SERVICIO DE CONCENTRACIÓN Y DISTRIBUCIÓN-LOCAL. ....	84
5.2 SERVICIO DE CONCENTRACIÓN Y DISTRIBUCIÓN-REGIONAL .....	85
5.3 SERVICIO DE CONCENTRACIÓN Y DISTRIBUCIÓN-NACIONAL .....	85
5.4 CARACTERÍSTICAS DE CONFIGURACIÓN FÍSICA Y LÓGICA DEL PCAI.....	86
5.5 PLAN DE VLAN: SERVICIO DE CONCENTRACIÓN Y DISTRIBUCIÓN LOCAL, REGIONAL Y NACIONAL	
88	
5.6 SERVICIO A UBICACIÓN DISTANTE .....	90
5.7 PROCEDIMIENTOS DE SOLICITUD, MODIFICACIÓN Y BAJA DEL SCYD. ....	90
5.8 PLAZOS DE ENTREGA DE SCYD.....	97
5.9 PARÁMETROS E INDICADORES DE CALIDAD PARA SCYD.....	98
5.10 PROCEDIMIENTO PARA LA REALIZACIÓN DE PRUEBAS PARA EL SCYD .....	100
5.11 SERVICIO AUXILIAR DE TENDIDO DE CABLE DE DFO-RED NOROESTE A DFO-CS.....	101

## Oferta de Referencia para la Desagregación del Bucle Local

5.11.1 Procedimientos de contratación, modificación y baja del servicio de Cableado de DFO-Red Noroeste a DFO-CS. ....	103
5.11.2 Plazos de Entrega de Cableado de DFO-Red Noroeste a DFO-CS.....	105
5.11.3 Procedimiento para la realización de pruebas de entrega para el servicio auxiliar de Cableado de DFO-Red Noroeste a DFO-CS .....	106
6. SERVICIOS DE DESAGREGACIÓN.....	106
6.1 SERVICIO DE DESAGREGACIÓN TOTAL DEL BUCLE LOCAL Y SERVICIO DE DESAGREGACIÓN COMPARTIDA DEL BUCLE LOCAL.....	108
6.1.1 Servicio de Desagregación Total del Bucle Local .....	108
6.1.2 Servicio de Desagregación Compartida del Bucle Local. ....	111
6.2. SERVICIO DE DESAGREGACIÓN TOTAL DE FIBRA ÓPTICA (SDTFO) .....	115
6.2.1 Procedimiento de contratación y entrega del SDTFO (alta) .....	116
6.3 SERVICIO DE DESAGREGACIÓN TOTAL DEL SUB BUCLE LOCAL Y SERVICIO DE DESAGREGACIÓN COMPARTIDA DEL SUB-BUCLE LOCAL.....	120
6.3.1 Servicio de Desagregación Total del Sub Bucle Local.....	120
6.3.2 Servicio de Desagregación Compartida del Sub-bucle Local.....	124
6.4 PROCEDIMIENTOS DE CONTRATACIÓN, MODIFICACIÓN Y BAJA DE LOS SERVICIOS SDTBL, SDCBL, SDTSBL, SDCSBL .....	128
6.5 PLAZOS DE ENTREGA DE SDTBL, SDCBL, SDTSBL, SDCSBL.....	136
6.6 PARÁMETROS E INDICADORES DE CALIDAD DE SDTBL, SDCBL, SDTSBL Y SDCSBL.....	136
6.7 PROCEDIMIENTO PARA LA REALIZACIÓN DE PRUEBAS DE LA ENTREGA DEL SDTBL, SDCBL, SDTSBL, SDCSBL .....	139
6.8 SERVICIO DE DESAGREGACIÓN VIRTUAL DEL BUCLE LOCAL (SDVBL) .....	140
6.8.1 Descripción del Servicio .....	140
6.8.2 Descripción General.....	141
6.8.3 Zonas de cobertura .....	143
6.8.4 Características técnicas de implementación: .....	144
6.8.5 Alcances del Servicio:.....	145
6.8.6 Perfil de Conexión de Usuario .....	146
6.8.7 Procedimientos del SDVBL .....	147
6.8.8 Procedimiento de baja de SDVBL.....	153
6.8.9 Procedimiento de Cambio de Domicilio SDVBL.....	154
6.8.10 Plazos de entrega del SDVBL.....	154
6.8.11 Parámetros e Indicadores de Calidad de SDVBL.....	154
6.8.12 Parámetros e Indicadores para Provisión del SDVBL.....	155
7. SERVICIO AUXILIAR DE CABLEADO MULTIPAR.....	157
7.1 PROCEDIMIENTOS DE CONTRATACIÓN, MODIFICACIÓN Y BAJA DEL SERVICIO DE CABLEADO MULTIPAR.....	160
7.2 PLAZOS DE ENTREGA DE CABLEADO MULTIPAR.....	164
7.3 PROCEDIMIENTO PARA LA REALIZACIÓN DE PRUEBAS DE ENTREGA PARA EL SERVICIO AUXILIAR DE CABLEADO MULTIPAR .....	165
7.4 PARÁMETROS E INDICADORES DE CALIDAD DE CABLEADO MULTIPAR .....	165
8. SERVICIO AUXILIAR DE ANEXO DE CAJA DE DISTRIBUCIÓN .....	166
8.1 PROCEDIMIENTOS DE CONTRATACIÓN, MODIFICACIÓN Y BAJA DEL SERVICIO DE ANEXO DE CAJA.....	168
8.2 PLAZOS DE ENTREGA DEL ANEXO DE CAJA DE DISTRIBUCIÓN .....	180
8.3 PARÁMETROS E INDICADORES DE CALIDAD PARA EL ANEXO DE CAJA DE DISTRIBUCIÓN.....	180

## Oferta de Referencia para la Desagregación del Bucle Local

8.4 PROCEDIMIENTO PARA LA REALIZACIÓN DE PRUEBAS DE ENTREGA PARA EL CABLEADO EN EL SERVICIO AUXILIAR DE ANEXO DE CAJA DE DISTRIBUCIÓN. ....	181
9. SERVICIO DE COUBICACIÓN PARA DESAGREGACIÓN DEL BUCLE .....	182
9.1 GENERALIDADES.....	182
9.1.1 <i>Características técnicas mínimas para los tipos de coubicación</i> .....	185
9.2 ADECUACIONES DISPONIBLES PARA LA COUBICACIÓN. ....	186
9.3 IDENTIFICADOR DE UBICACIÓN EN LENGUAJE COMÚN (CLLI) .....	187
9.4 SERVICIO DE REASIGNACIÓN Y SERVICIO DE RECUPERACIÓN DE ESPACIO DE COUBICACIÓN PARA DESAGREGACIÓN.....	187
9.5 PROCEDIMIENTOS DE NOTIFICACIÓN EN CASO DE CIERRE DE CENTRALES TELEFÓNICAS CONTRATACIÓN, MODIFICACIÓN, MANTENIMIENTO Y BAJA DEL SERVICIO. ....	188
9.6 PLAZOS DE ENTREGA DE COUBICACIÓN.....	198
9.7 PARÁMETROS E INDICADORES DE CALIDAD PARA LOS SERVICIOS DE COUBICACIÓN.....	199
9.8 PROCEDIMIENTO PARA LA ENTREGA DEL SERVICIO DE COUBICACIÓN PARA DESAGREGACIÓN.....	200
10. TRABAJOS ESPECIALES .....	201
10.1 PROCEDIMIENTO PARA SOLICITUD, ACEPTACIÓN Y ENTREGA DE TRABAJOS ESPECIALES .....	202
10.2 PLAZOS DE TRABAJOS ESPECIALES .....	205
10.3 PARÁMETROS E INDICADORES DE CALIDAD DE TRABAJOS ESPECIALES .....	205
11. SERVICIOS OPCIONALES .....	206
11.1 SERVICIO OPCIONAL DE CABLEADO INTERIOR DE USUARIO FINAL .....	206
11.2 SERVICIO OPCIONAL DE REUBICACIÓN DE ONT .....	207
11.3 SERVICIO OPCIONAL DE CAMBIO DE TECNOLOGÍA.....	208
11.4 SERVICIO OPCIONAL DE CONFIGURACIÓN, PRUEBAS Y ASISTENCIA. ....	209
11.4.1 <i>Descripción del Servicio</i> .....	209
11.4.2 <i>Configuración de los servicios minoristas para el Usuario Final.</i> .....	209
11.4.3 <i>Prueba del servicio minorista para el Usuario Final</i> .....	210
11.4.4 <i>Asistencia en la solución de fallas del servicio minorista para el Usuario Final.</i> .....	211

## Oferta de Referencia para la Desagregación del Bucle Local

### Definiciones

- 1) **Acometida o conexión al domicilio del Usuario Final:** Infraestructura de telecomunicaciones que permite conectar desde la caja terminal de distribución de la red local hasta el punto de conexión terminal de la red ubicado en el domicilio del usuario.
- 2) **Acuerdo de Nivel de Servicio:** Acuerdo formal entre (Red Noroeste) y el CS que establece las características del servicio, las responsabilidades y los derechos y obligaciones de las Partes.
- 3) **Anexo de Caja de Distribución:** Elemento de red de Planta Externa que se instala adjunto a la Caja de Distribución que permite terminar el cable de cobre en los puertos de los equipos de telecomunicaciones para acceder a la red secundaria.
- 4) **Autorizado Solicitante:** Persona física o moral que cuenta con una autorización otorgada por el Instituto y que solicita servicios mayoristas regulados, acceso y/o accede a la infraestructura de la red local de Red Noroeste a fin de prestar servicios de telecomunicaciones a sus Usuarios Finales.
- 5) **Banda inferior (baja) de frecuencias:** Frecuencias en el par de cobre que se utilizan para ofrecer el servicio telefónico, integran el grupo de frecuencias que van desde 0 a 25 kHz.
- 6) **Banda superior (alta) de frecuencias:** Frecuencias en el par de cobre que se utilizan para ofrecer servicios de datos con las tecnologías xDSL, integran el grupo de frecuencias que van desde 26 kHz a 30 MHz.
- 7) **Bucle Local:** El circuito físico que conecta el punto de conexión terminal de la red en el domicilio del usuario a la Central telefónica o Instalación Equivalente de la red pública de telecomunicaciones desde la cual se presta el servicio al usuario.
- 8) **Caja de Distribución:** Elemento de la red de Planta Externa que permite la interconexión de redes de cobre entre el medio de transmisión de la Red Principal y el medio de transmisión de la Red Secundaria.
- 9) **Canalización:** Conjunto de ductos de concreto y cloruro de polivinilo (PVC) dentro de una obra subterránea con recubrimiento normalizado de arena o concreto.

## Oferta de Referencia para la Desagregación del Bucle Local

- 10) **Capa 2:** Capa 2 del modelo OSI o capa de Enlace de Datos, encargada de la entrega de tramas de bits entre dispositivos en la misma red de área local (LAN).
- 11) **Caso Fortuito o Fuerza Mayor:** Son sucesos de la naturaleza o hechos del hombre que, siendo extraños al obligado, lo afectan en su esfera jurídica, impidiéndole temporal o definitivamente el cumplimiento parcial o total de una obligación, sin que tales hechos le sean imputables directa o indirectamente por culpa, y cuya afectación no puede evitar con los instrumentos de que normalmente se disponga en el medio social en el que se desenvuelve, ya para prevenir el acontecimiento o para oponerse a él y resistirlo; incluyendo sin limitar, incendios, inundaciones, huracanes, terremotos, accidentes, huelgas, motines, explosiones, actos de gobierno, guerra, delincuencia, inseguridad, insurrección, embargo, disturbios, emergencias sanitarias, pandemias, etc.
- 12) **Central Telefónica o Instalación Equivalente:** Nodo de la red destinado a albergar equipos y dispositivos de telecomunicaciones donde se conectan los bucles de acceso local para la provisión de servicios de telecomunicaciones. También este término hace referencia al edificio en el que, desde antes de la separación funcional de Telnor, se ubican dichos equipos de telecomunicaciones, así como equipos de telecomunicaciones Telnor y, en algunos casos, Coubicaciones Externas y/o Internas y/o coubicaciones de interconexión.
- 13) **Concesionario Solicitante:** Persona física o moral que cuenta con una concesión para la prestación de servicios de telecomunicaciones que solicita servicios mayoristas regulados, acceso y/o accede a la infraestructura de la red de Red Noroeste a fin de prestar servicios de telecomunicaciones.
- 14) **Coubicación Externa:** Espacio arrendado, que provee las facilidades técnicas necesarias para la colocación de equipos y dispositivos de telecomunicaciones del CS necesarios para acceder a los servicios de desagregación, ubicados dentro del predio donde se ubica la Central Telefónica abierta a la desagregación, pero fuera del edificio de la Central Telefónica.
- 15) **Coubicación Interna:** Espacio arrendado dentro del edificio de la Central Telefónica abierta a la desagregación, que provee las facilidades técnicas necesarias para la ubicación de los equipos y dispositivos de telecomunicaciones del CS necesarios para acceder a los servicios de desagregación.

## Oferta de Referencia para la Desagregación del Bucle Local

- 16) **Distribuidor de Fibra Óptica:** Dispositivo que facilita la centralización, interconexión y derivaciones de cables de fibra óptica.
- 17) **Distribuidor General:** Es una estructura organizada de tabllas denominadas horizontales y verticales, entre las cuales se realizan los puentes de pares de Red principal de cobre con los puertos de los equipos de Red Noroeste.
- 18) **Dominio Administrativo Ethernet:** Conjunto de uno o varios nodos de concentración de acceso indirecto (NCAI) ubicados en una o varias Centrales Telefónicas o Instalaciones Equivalentes relacionados a una cobertura geográfica determinada.
- 19) **Ducto:** Estructura de canalización cerrada de un diámetro específico que se emplea como vía para alojar y proteger los cables de fibra óptica o cobre de las redes de telecomunicaciones.
- 20) **Espacio Vacante:** Se refiere a los espacios en posesión de Red Noroeste al interior de Centrales Telefónicas, que no estén ocupados por equipos de telecomunicaciones y otros equipamientos auxiliares y personal necesarios para su mantenimiento, ni sean espacios comunes necesarios para la movilidad de personas y equipos (tales como pasillos y accesos para apertura de puertas), y puedan ser físicamente empleados para la instalación de equipos de telecomunicaciones de los CS.
- 21) **Fibra hasta el Hogar:** Arquitectura de despliegue de red acceso basada en fibra óptica como medio de transmisión la cual emplea tecnologías que permiten el acceso hasta el domicilio del Usuario Final.
- 22) **Fibra hasta el Nodo:** Arquitectura de fibra óptica implementada desde la Central Telefónica o Instalación Equivalente hasta una terminal remota, después de la terminal remota un bucle de cobre es empleado para llegar a las premisas de los usuarios a distancias hasta 1.5Km. El ancho de banda está limitado por la longitud del bucle de cobre. (Recomendación UIT-T L.86(07/2010))
- 23) **Incidencia o falla:** Es la interrupción no planeada de un servicio o la reducción en la calidad de dicho servicio fuera de los parámetros específicos para cada servicio indicados.
- 24) **Instituto:** El Instituto Federal de Telecomunicaciones.
- 25) **Interoperabilidad:** Características técnicas de las redes públicas, sistemas y equipos de telecomunicaciones integrados a éstas que permiten la

## Oferta de Referencia para la Desagregación del Bucle Local

interconexión efectiva, por medio de las cuales se asegura la provisión de un servicio de telecomunicaciones específico de una manera consistente y predecible, en términos de la entrega funcional de servicios entre redes.

- 26) **Línea de Suscriptor Digital:** Familias de tecnologías empleadas para ofrecer transporte de datos digitales sobre líneas telefónicas de cobre.
- 27) **Multiplexor de Acceso a línea de Abonado Digital:** Es el equipo en donde termina y concentra el tráfico de datos de un cierto número de líneas digitales provenientes de distintos clientes en un solo flujo de datos hacia la Red de Telecomunicaciones.
- 28) **Nodo de Conexión de Acceso Indirecto:** Nodos de entrega del servicio a nivel local, regional o nacional. En ellos se localizan los puertos (pCAI) o interfaces lógicas de entrega del servicio.
- 29) **NCAI Local:** NCAI al que solo se conectan directamente los equipos de acceso.
- 30) **NCAI Regional:** NCAI al que se conectan directamente otros nodos locales NCAI-L además de los equipos de acceso.
- 31) **NCAI Nacional:** NCAI al que se conectan directamente otros nodos regionales NCAI-R y locales NCAI-L además de los equipos de acceso.
- 32) **Número de Identificación de Solicitud:** Identificador asignado a cada solicitud de servicios de desagregación.
- 33) **Oferta:** La presente Oferta de Referencia para la Desagregación del Bucle Local (OREDA), incluyendo el presente documento y sus anexos.
- 34) **Partes:** Red Noroeste y el CS.
- 35) **Perfil de línea:** conjunto de parámetros que definen las características de un servicio determinado, como el Ancho de Banda de Bajada, Ancho de Banda de Subida, tipo de señalización, modo de operación, entre otros, de la red hacia el Usuario Final como a la inversa.
- 36) **Planta Externa:** Estructura que se requiere para unir la Central Telefónica o Instalación Equivalente con los equipos o elementos de red de los usuarios, o para interconectar entre sí distintas Centrales Telefónicas o Instalaciones Equivalentes.
- 37) **Pozo:** Obra civil subterránea destinada a permitir la instalación de cables, la distribución de la red, así como para alojar empalmes.



## Oferta de Referencia para la Desagregación del Bucle Local

- 38) **Puerto de conexión de acceso indirecto (pCAI):** Puerto de un NCAI. Es la interfaz física (puerto) en la que se entrega el tráfico de un CS correspondiente a un determinado conjunto de equipos de acceso (DSLAM/OLT).
- 39) **Punto de concentración (Local/Regional):** Ubicación física del nodo cabecera de una red de agregación ya sea Local o Regional.
- 40) **Punto de concentración (Nacional):** Ubicación física del nodo cabecera de una red de agregación Nacional.
- 41) **Punto de Conexión Terminal con filtro centralizado:** Dispositivo unilínea que delimita la red de Red Noroeste con la red del usuario y que separa la banda de frecuencias altas de la banda de frecuencias bajas.
- 42) **Punto de Conexión Terminal:** Dispositivo unilínea o multilínea, que delimita la red de Red Noroeste con la red del Usuario Final, el cual se instala en el sitio del Usuario Final y sirve como frontera o demarcación de la responsabilidad para los servicios.
- 43) **Punto de Dispersión (Terminal):** Punto de terminación de la red secundaria donde se realiza la conexión del cable de acometida que va al Usuario final. Se instala normalmente en postes, fachadas, interiores de edificios, azoteas o postes de instalación oculta, entre otros.
- 44) **Punto de Interconexión:** Punto físico o virtual donde se establece la interconexión entre redes públicas de telecomunicaciones para el intercambio de tráfico.
- 45) **Red de agregación local:** Red conformada por un NCAI, al menos un pCAI en dicho nodo y el conjunto de los medios de transmisión y enrutamiento físicos y lógicos que permiten la Concentración y Distribución de los equipos de acceso asociados.
- 46) **Red de agregación nacional:** Red conformada por un NCAI-N nacional, al menos un pCAI en dicho nodo, los nodos regionales NCAI-R y locales afectados (NCAI-L) y el conjunto de los medios de transmisión y enrutamiento físicos y lógicos que permiten la Concentración y Distribución entre estos y con sus equipos de acceso asociados.
- 47) **Red de agregación regional:** Red conformada por un NCAI-R regional, al menos un pCAI en dicho nodo, los nodos locales afectados (NCAI-L) y el conjunto de los medios de transmisión y enrutamiento físicos y lógicos que

## Oferta de Referencia para la Desagregación del Bucle Local

permiten la Concentración y Distribución entre estos y con sus equipos de acceso asociados.

- 48) **Red de Área Local Virtual:** Una Red Puenteada Virtual que es una concatenación de redes de área local individuales interconectadas por puentes, incluyendo redes de área local virtual. (Referencia: IEEE 802.1Q-2014)<sup>1</sup>.
- 49) **Red Óptica Pasiva Gigabit:** Tecnología de acceso de fibra óptica, que transporta información en una configuración punto a multipunto mediante divisores ópticos pasivos.
- 50) **Red Principal:** Segmento de la red de telecomunicaciones conectado a la Central Telefónica o Instalación Equivalente por medio del DG, saliendo de esta por la fosa de cables, para ir alojados en canalizaciones de concreto o PVC hacia las Cajas de Distribución.
- 51) **Red Secundaria:** Segmento de la red de telecomunicaciones conectado desde una caja de distribución y que se despliega en la vía pública por medio de puntos de dispersión hacia las cajas terminales.
- 52) **Servicios Auxiliares:** Servicios necesarios para la adecuada operación de los servicios de desagregación, que incluyen el suministro de gabinetes, cableado interno de las instalaciones y entre las instalaciones, alimentación eléctrica, cables de sujeción, servicios de mantenimiento, entre otros.
- 53) **Servicio Auxiliar de Cableado Multipar:** Mediante este servicio ofrecido por Red Noroeste se instala cable multipar entre el DG y la Coubicación del CS, el cual es tendido sobre escalerillas nuevas o existentes.
- 54) **Servicio de Acceso Indirecto al Bucle Local:** Mediante este servicio se pone a disposición del CS capacidad de transmisión entre el Usuario Final y un Punto de Interconexión del CS, de tal forma que se permita la provisión de servicios de telecomunicaciones a un Usuario Final que se conecta a la red pública de telecomunicaciones mediante una Acometida.
- 55) **Servicio de Coubicación para Desagregación:** Red Noroeste ofrece el servicio de arrendamiento de espacio para la colocación de equipos y dispositivos del CS necesarios para acceder a los servicios de desagregación, mediante su ubicación en los espacios físicos abiertos o cerrados en las Instalaciones de Red Noroeste en Centrales Telefónicas, que incluye el acondicionamiento

---

<sup>1</sup> A concatenation of individual IEEE 802 Local Area Networks (LANs) interconnected by Bridges, including Virtual Local Area Network (VLAN) Bridges.

## Oferta de Referencia para la Desagregación del Bucle Local

necesario para la instalación de equipos, la provisión de recursos técnicos, suministro de energía, medidas de seguridad, aire acondicionado, y demás facilidades necesarias para su adecuada operación, así como el acceso a los espacios físicos mencionados.

- 56) **Servicio de Desagregación Compartida del Bucle Local:** Mediante este servicio Red Noroeste permite el uso del Bucle Local al CS, de tal manera que este último puede hacer uso parcial de la capacidad de transmisión, entregando el circuito en la Central telefónica.
- 57) **Servicio de Desagregación Compartida del Sub-bucle Local:** Mediante este servicio Red Noroeste permite el uso del Sub-Bucle Local al CS, de tal manera que este último puede hacer uso parcial de la capacidad de transmisión, entregando el circuito en un punto técnicamente factible entre el domicilio del Usuario Final y el Anexo de Caja de Distribución.
- 58) **Servicio de Desagregación Total del Bucle Local:** Mediante este servicio Red Noroeste permite el uso del Bucle Local al CS, de tal manera que este último puede hacer uso de la capacidad de transmisión completa, entregando el circuito en la Central telefónica.
- 59) **Servicio de Desagregación Total del Sub-bucle Local:** Mediante este servicio Red Noroeste permite el uso del Sub-bucle Local al CS, de tal manera que este último puede hacer uso de la capacidad de transmisión completa, entregando el circuito en un punto técnicamente factible entre el domicilio del Usuario Final y el Anexo de Caja de Distribución.
- 60) **Sistema Electrónico de Gestión/Sistema Integrador Para Operadores (SEG/SIPO):** Herramienta que tiene como objetivo permitir al CS consultar información actualizada de la Red Pública de Telecomunicaciones de Red Noroeste, enlaces dedicados locales y de interconexión, compartición de infraestructura y desagregación, así como dar seguimiento a sus solicitudes hasta la entrega del servicio, reportar fallas, y monitorear la solución de las mismas, y todas aquellas actividades que sean necesarias para la correcta operación de los servicios, sea a través de una interfaz de usuario "front end" o mediante el uso de APIs donde se denominará SIPO.
- 61) **Splitter:** Filtro que separa las señales de frecuencias bajas de las señales de frecuencias altas, denominado frecuentemente divisor del servicio telefónico ordinario.

## Oferta de Referencia para la Desagregación del Bucle Local

- 62) **Sub-bucle Local:** El circuito físico que conecta el punto de conexión terminal de la red en el domicilio del usuario a un punto técnicamente factible entre el domicilio del Usuario Final y el Anexo de Caja de Distribución de la red pública de telecomunicaciones desde la cual se presta el servicio al usuario.
- 63) **Telnor:** Teléfonos de México S.A.B. de C.V.
- 64) **Terminal de Banda Ancha:** Equipos activos normalmente de tecnología xDSL localizados en un nodo, que están conectados mediante fibra óptica desde un armario ubicado en la calle hasta una OLT de la Central Telefónica y que alimentan al sub-bucle de cobre a partir del armario ubicado en calle que permiten el acceso hasta el domicilio del Usuario Final.
- 65) **Terminal de Línea Óptica:** Equipo de telecomunicaciones ubicado en las instalaciones de la Central Telefónica que delimita la red óptica de acceso. Este elemento está del lado de la red de fibra óptica que establece la interfaz hacia las redes de operación que proporcionan los servicios de telecomunicaciones.
- 66) **Terminal de Red Óptica:** Equipo de telecomunicaciones ubicado en las instalaciones del cliente final que termina la red óptica de acceso. Este elemento está del lado de la red que provee la interfaz del usuario hacia la red de fibra óptica.
- 67) **Tráfico:** Toda emisión, transmisión o recepción de signos, señales, datos, escritos, imágenes, voz, sonidos o información de cualquier naturaleza que se conduce a través de una red pública de telecomunicaciones.
- 68) **Ubicación Distante:** La colocación de equipos y dispositivos del CS, necesarios para acceder a los servicios de desagregación, mediante la ubicación en espacios físicos fuera de las instalaciones, en donde se encuentran los equipos de telecomunicaciones.
- 69) **Unicast:** Envío de información entre un único origen y un único destino.
- 70) **Usuario Final:** Persona física o moral que utiliza un servicio de telecomunicaciones como destinatario final.
- 71) **Voz sobre IP:** Término genérico para describir la técnica utilizada para cursar tráfico de voz sobre Protocolo de Internet.
- 72) **Zona de cobertura:** Área geográfica en la cual están conectados Usuarios Finales en un punto determinado de la red de Red Noroeste.

## Oferta de Referencia para la Desagregación del Bucle Local

### Acrónimos

Sin perjuicio de cualquier otro acrónimo que se utilice a lo largo de la Oferta, a los listados a continuación les serán aplicables los términos que al efecto se indican:

<b>Acrónimo</b>	<b>Término</b>
<b>API</b>	Interfaz de Programación de Aplicaciones
<b>BRAS</b>	Servidor de Acceso Remoto de Banda ancha
<b>CAO</b>	Centro de Atención de Operadores
<b>CD</b>	Caja de Distribución
<b>CE</b>	Coubicación Externa
<b>CI</b>	Coubicación Interna
<b>CIC</b>	Cableado Interior del Cliente
<b>CLLI</b>	Identificador de Ubicación de Lenguaje Común
<b>CPE</b>	Equipo Terminal del Usuario (CPE, por sus siglas en inglés)
<b>CS</b>	Concesionario Solicitante o Autorizado Solicitante, quien suscribe la presente Oferta.
<b>DFO</b>	Distribuidor de Fibra Óptica
<b>DG</b>	Distribuidor General
<b>DIT</b>	Dispositivo de Interconexión Terminal
<b>DM</b>	División Mayorista de Telnor
<b>DSL</b>	Línea de Abonado Digital (DSL, por sus siglas en inglés)
<b>DSLAM</b>	Multiplexor de Acceso a Línea de Abonado Digital (DSLAM, por sus siglas en inglés).
<b>ER</b>	Elemento de Red
<b>FTTH</b>	Fibra hasta el Hogar (FTTH, por sus siglas en inglés)
<b>FTTN</b>	Fibra hasta el Nodo (FTTN, por sus siglas en inglés)
<b>GPON</b>	Red Óptica Pasiva Gigabit (GPON, por sus siglas en inglés)
<b>IP</b>	Protocolo de Internet (IP, por sus siglas en inglés)

## Oferta de Referencia para la Desagregación del Bucle Local

Acrónimo	Término
<b>LAN</b>	Red de Área Local (LAN, por sus siglas en inglés)
<b>NCAI</b>	Nodo de Conexión de Acceso Indirecto
<b>NCAI-L</b>	Nodo de Conexión de Acceso Indirecto Local
<b>NCAI-N</b>	Nodo de Conexión de Acceso Indirecto Nacional
<b>NCAI- R</b>	Nodo de Conexión de Acceso Indirecto Regional
<b>NIS</b>	Número de Identificación de Solicitud
<b>OLT</b>	Terminal de Línea Óptica (OLT, por sus siglas en inglés)
<b>ONT</b>	Terminal de Red Óptica (ONT, por sus siglas en inglés)
<b>OREDA</b>	Oferta de Referencia para la Desagregación del Bucle Local
<b>OSI</b>	Interconexión de Sistemas Abiertos (OSI, por sus siglas en inglés)
<b>pCAI</b>	Puerto de Conexión de Acceso Indirecto
<b>pCAI-L</b>	Puerto de Conexión de Acceso Indirecto Local
<b>pCAI-N</b>	Puerto de Conexión de Acceso Indirecto Nacional
<b>pCAI-R</b>	Puerto de Conexión de Acceso Indirecto Regional
<b>PDIC</b>	Punto de Interconexión
<b>POTS</b>	Servicio Telefónico Simple (POTS, por sus siglas en inglés)
<b>PCT/PTC</b>	Punto de Conexión Terminal
<b>PGE</b>	Plan de Gestión del Espectro
<b>PTR</b>	Punto de Terminación de la Red
<b>SAIB</b>	Servicio de Acceso Indirecto al Bucle Local
<b>SCD</b>	Servicio de Coubicación para Desagregación
<b>SCyD</b>	Servicio de Concentración y Distribución
<b>SCyD-Local</b>	Servicio de Concentración y Distribución Local
<b>SCyD-Nacional</b>	Servicio de Concentración y Distribución Nacional
<b>SCyD-Regional</b>	Servicio de Concentración y Distribución Regional

## Oferta de Referencia para la Desagregación del Bucle Local

<b>Acrónimo</b>	<b>Término</b>
<b>SDCBL</b>	Servicio de Desagregación Compartida del Bucle Local
<b>SDCSBL</b>	Servicio de Desagregación Compartida del Sub-Bucle Local
<b>SDTBL</b>	Servicio de Desagregación Total del Bucle Local
<b>SDTFO</b>	Servicio de Desagregación Total de Fibra Óptica
<b>SDTSBL</b>	Servicio de Desagregación Total del Sub-Bucle Local
<b>SDVBL</b>	Servicio de Desagregación Virtual del Bucle Local
<b>SEG</b>	Sistema Electrónico de Gestión
<b>SIPO</b>	Sistema Integrador Para Operadores
<b>SLA</b>	Acuerdos de Nivel de Servicio (SLA, por sus siglas en inglés)
<b>TBA</b>	Terminal de Banda Ancha
<b>VLAN</b>	Red de Área Local Virtual (VLAN, por sus siglas en inglés)
<b>VoIP</b>	Voz sobre Protocolo de Internet (VoIP, por sus siglas en inglés)

Las definiciones y abreviaturas comprendidas en la presente Oferta podrán ser utilizadas indistintamente en singular o plural, en masculino o femenino, según corresponda.

## 1. Introducción y Generales

La OREDA tiene como objetivo establecer los términos y condiciones para los Servicios de Desagregación, de tal forma que el CS, pueda proveer servicios de telecomunicaciones a sus Usuarios Finales mediante los servicios contenidos en esta OREDA.

Los **Servicios de Desagregación del Bucle Local** contenidos en la OREDA son:

- Servicio de Acceso Indirecto al Bucle Local (SAIB); con concentración Local Regional y/o Nacional;
- Servicios de Desagregación:
  - Desagregación Total del Bucle (SDTBL);
  - Desagregación Compartida del Bucle (SDCBL);
  - Servicio de Desagregación Total de Fibra Óptica (SDTFO);
  - Desagregación Total del Sub Bucle (SDTSBL);
  - Desagregación Compartida del Sub Bucle (SDCSBL);
  - Servicio de Desagregación Virtual del Bucle Local;
  - Servicio de Coubicación para Desagregación (SCD);

En la presente Oferta se encuentran los **servicios auxiliares** que sirven de apoyo a los Servicios de Desagregación:

- Anexo de Caja de Distribución
- Servicio de Concentración y Distribución Local, Regional y/o Nacional
- Cableado de DFO-Red Noroeste a DFO-CS
- Cableado Multipar

El CS puede contratar el servicio opcional de instalación de cableado interior dentro de las premisas de su usuario, ya sea para extensiones de CIC o de forma complementaria a cualquier servicio que se hubiera contratado por un CS respecto a esta OREDA. Las condiciones particulares en que se prestará dicho servicio se establecen en la sección "Servicio opcional de cableado interior de Usuario Final" de este documento.



Red Noroeste a petición del CS puede proveer y/o instalar los Módem y/o ONT en el domicilio del usuario, de conformidad con la siguiente tabla:

Servicio	Módem	ONT
SAIB	Proveer	Proveer/Instalar

#### Casos de entrega de Módem

Las condiciones particulares en que se presta dicho servicio se establecen en la sección relativa a Módem/ONT para cada Servicio.

Red Noroeste atenderá todas las solicitudes que le sean presentadas por los CS relativas a la presente OREDA en los términos y condiciones estipulados, salvo cuando no sea factible su atención conforme a lo señalado en las secciones "Disponibilidad de recursos" y "Causales de suspensión temporal en la instalación de servicios" de esta OREDA.

En la provisión de los servicios de desagregación se deberá aplicar el principio de primeras estradas, primeras salidas (FIFO por sus siglas en inglés), en la atención de las órdenes de trabajo de instalación, sin menoscabo de que por una provisión eficiente estas puedan terminar en orden distinto, situación que se considera viable en casos de excepción por casos prioritarios tales como dispersión geográfica de la fuerza de trabajo, optimización de tiempos y movimientos (distancia, concentración, geografía), capacidad del servicio contratado, permisos, eventos especiales, husos horarios en el país, disponibilidad de refacciones, casos fortuitos o causas de fuerza mayor, cambio de medio de transmisión, necesidades/horarios del cliente, complejidad inherente a cada paso, solicitud de un horario específico por parte de clientes de Red Noroeste, seguridad nacional u obligaciones gubernamentales. Las excepciones deberán garantizar en todo momento que no se contravenga el principio de no discriminación en la provisión de los servicios de desagregación.

### 1.1 Prerrequisitos

Para contratar los servicios objeto de la OREDA el CS deberá:

- Ser titular de una concesión para operar redes públicas de telecomunicaciones o tener Concesión única otorgada por conducto de la Secretaría de Comunicaciones y Transportes o del Instituto Federal de Telecomunicaciones, la cual deberá estar vigente, o bien, estar debidamente facultado por el Instituto para prestar servicios de

telecomunicaciones mediante una Autorización para comercializar servicios de telecomunicaciones.

- Firmar el Convenio. Red Noroeste deberá firmar el Convenio respectivo en un plazo no mayor a 15 días hábiles contados a partir de la solicitud que haya realizado el CS a través del correo electrónico [CONVENIOSREDNOROESTE@rednoroeste.com](mailto:CONVENIOSREDNOROESTE@rednoroeste.com).
- Solicitar los servicios mediante el SEG/SIPO.

## 1.2 Pronóstico de servicio

El CS podrá entregar un pronóstico para los servicios de desagregación, teniendo en cuenta que el no entregar pronósticos no constituyen una condicionante para la entrega de los servicios y que al no entregar pronósticos para el SAIB, SDVBL, SDTBL, SDCBL, SDTSBL, y SDCSBL, no se podrá garantizar que exista infraestructura desplegada para atender estas solicitudes por lo que deberá solicitarse por parte de los CS un Trabajo Especial (en este sentido la entrega o no de pronósticos para SAIB o cualquier servicio auxiliar, no afectará los parámetros o indicadores de calidad de éstos). En su caso, la entrega se realizará conforme a lo siguiente:

Fecha límite	Periodo de aprovisionamiento
30 de junio	Enero-junio del año inmediato posterior.
31 de diciembre	Julio-diciembre del año inmediato posterior.

Fechas para pronósticos del servicio

Asimismo, los CS podrán ajustar sus pronósticos conforme a lo siguiente:

Fecha límite	Periodo de ajuste de pronóstico
30 de septiembre	Enero-junio del año inmediato posterior.
31 de marzo	Julio-diciembre del año corriente.

Fechas para ajustar los pronósticos del servicio

Si los pronósticos no son entregados dentro de la fecha indicada, se considerarán como no entregados. Sin embargo, en ningún caso la provisión de los servicios de desagregación estará condicionada a la entrega de pronósticos.

La granularidad que deberán tener los pronósticos entregados por el CS será al menos la siguiente:

Servicio	Granularidad
SAIB y SDVBL	Número de servicios por Central Telefónica.
SDTBL y SDCBL	Número de Bucles por Central Telefónica
SDTSBL y SDCSBL	Número de Sub-bucles asociados por Anexo de Caja de Distribución.
Servicio de Coubicación para Desagregación	Por Central Telefónica

#### Granularidad de Pronósticos

En caso de que los servicios solicitados excedan un 20% o más a los pronosticados, los servicios excedentes serán instalados en un plazo definido por mutuo acuerdo bajo el esquema fecha compromiso (*Due Date*), y delimitado a un máximo de 150% de los plazos originales de entrega.

En caso de que los servicios contratados en el año anterior de referencia N sean menores al 70% de lo pronosticado, el CS considerará en el pronóstico del año N+1 un volumen de servicios no mayor al equivalente al 120% de los servicios realmente contratados en el año N.

### 1.3 Situación de la Acometida del Usuario Final.

La acometida al domicilio del Usuario Final constituye la parte común de los servicios de desagregación y presenta tres posibles escenarios. En la siguiente tabla se muestra el alcance del servicio en estos casos:

Relación contractual actual del servicio.	Condición física de la acometida.	Responsabilidad de Red Noroeste
Existe servicio de desagregación activo	Existe acometida directa a la casa o edificio del Usuario Final y permite brindar los servicios solicitados por el CS.	El servicio se entrega con la acometida actual. El mantenimiento de la Acometida, ya sea para su reparación o reemplazo será responsabilidad de Red Noroeste.

<b>Relación contractual actual del servicio.</b>	<b>Condición física de la acometida.</b>	<b>Responsabilidad de Red Noroeste</b>
No existe servicio activo al momento de la solicitud de desagregación, pero existen facilidades de Bucle o Sub-bucle	No existe acometida directa a la casa o edificio del Usuario Final o la existente no permite brindar servicios solicitados por el CS.	Red Noroeste debe instalar la acometida hasta el PCT. El mantenimiento de la Acometida, ya sea para su reparación o reemplazo será responsabilidad de Red Noroeste.
No existe servicio activo al momento de la solicitud de desagregación, pero existe acometida directa a la casa o edificio del Usuario Final.	Existe acometida directa a la casa o edificio del Usuario Final y permite brindar los servicios solicitados por el CS.	El bucle se entrega con una acometida nueva. El mantenimiento de la Acometida, ya sea para su reparación o reemplazo será responsabilidad de Red Noroeste.

Situación de la acometida al Usuario Final

En los casos en que se necesite instalar la acometida, el alcance del servicio incluirá la instalación de la misma, por lo que el cableado deberá ser el suficiente para cubrir:

Para acometida de cobre:

- Bajante
- DIT

Para acometida de fibra:

- Bajante óptico
- Jumper
- DIT Óptico

Cuando Red Noroeste instale la acometida o sea necesario que adecue la acometida existente, el CS deberá procurar que el usuario se encuentre en el domicilio, y que éste permitirá el acceso a Red Noroeste para la instalación del

servicio ya sea en cobre o fibra óptica. En caso de visita en falso se aplicará cobro al CS de acuerdo con lo establecido en esta Oferta. En caso de visita en falso que no se instale la acometida por causas imputables a Red Noroeste, éste se hará acreedor a la pena correspondiente según lo estipulado en el Anexo B. Cuando se trate de un cambio de tecnología de cobre a fibra óptica, se considerará como un servicio opcional conforme a lo establecido en la sección 11.3 de esta Oferta, por lo que deberá pagarse la tarifa correspondiente.

## **1.4 Disponibilidad de recursos**

### **1.4.1. Recursos de red asociados a los servicios**

Red Noroeste prestará los servicios de desagregación siendo necesaria la revisión de disponibilidad de los recursos de red en todos los casos, Usuario Final con la finalidad de que Red Noroeste pueda validar que el CS cuenta con los servicios auxiliares que posibiliten la contratación de cada servicio. En estos casos y específicamente cuando se solicite SAIB (Local / Regional / Nacional), será necesaria la revisión de recursos de red y factibilidad técnica (de la contratación previa del SCyD asociado) incluyendo aquellos casos en los que los CS solicitan velocidades de Internet iguales o menores a la velocidad máxima soportada por el bucle, de acuerdo con la información contenida en las bases de datos a las que los CS tendrán acceso según lo estipulado en la sección "Información relacionada con los servicios" de la OREDA.

En caso de que una velocidad máxima esté reportada en las bases de datos, Red Noroeste se obliga a brindar este perfil de velocidad. En caso de que la información en el SEG/SIPO sea incorrecta o se niegue un servicio por causas no justificadas en esta Oferta, no procederá el cobro de la instalación del servicio. Lo anterior con independencia de que no se suspenden o retrasan los plazos de los procedimientos de contratación, salvo pacto de las Partes.

Red Noroeste también brindará los servicios cuando no existan acometidas a los domicilios de los usuarios, pero se cuente con los recursos de red asociados para prestar los servicios a dichos domicilios.

La ausencia de recursos de red será notificada a los CS mediante las siguientes etiquetas del SEG/SIPO:

- **SAIB:**
  - No hay facilidades de Red Principal;

- No hay facilidades de Red Secundaria;
- No hay puerto disponible;
- Calificación del Bucle (Distancia/Velocidad) inadecuada;
- No hay puerto SCyD contratado por el CS asociado al servicio solicitado.
- **SDTBL y SDCBL:**
  - No hay facilidades de Red Principal;
  - No hay facilidades de cableado multipar;
  - No hay facilidades de Red Secundaria;
  - No hay disponibilidad para este servicio, el porcentaje de ocupación es mayor al 70% (según condiciones del PGE).
- **SDTSBL y SDCSBL:**
  - No hay facilidades en Anexo de Caja de Distribución;
  - No hay facilidades de Red Secundaria;
  - No hay disponibilidad para este servicio, el porcentaje de ocupación es mayor al 70% (según condiciones del PGE).

Para el caso de los siguientes servicios se solicitarán a los concesionarios las referencias de los servicios previos en caso de requerirse y se revisará que las referencias sean válidas, las razones por las cuales pudiera no haber factibilidad del servicio son las siguientes:

- **SDTFO:**
  - No cumple los parámetros de atenuación;
  - No existe ruta de fibra hacia el domicilio donde se solicita el servicio;
  - No existe cubicación asociada;
  - No existe servicio de cableado DFO-Red Noroeste a DFO-CS;
  - No existen fibras disponibles;
  - No hay acometida.

- **Coubicación:**
  - No existe disponibilidad de espacio;
- **Cableado Multipar:**
  - No hay trayectoria disponible para la instalación de escalerillas;
  - El número de tablillas en el DG está completo.
- **Anexo de Caja de Distribución:**
  - No se cuenta con espacio disponible para la instalación del Anexo de Caja de Distribución;
  - El modelo de la caja de distribución no permite instalar anexo;
  - El número de tablillas en el Anexo de Caja de Distribución está completo;
  - Existen afectaciones a servicios subterráneos existentes (gas, agua);
- **SCyD:**
  - No existe disponibilidad de Puerto (pCAI).
  - No existe coubicación asociada.
- **Cableado de DFO-Red Noroeste a DFO-CS:**
  - Referencia de una coubicación a fin de poder rematar el cableado y proporcionar el servicio.
  - No hay trayectoria disponible para la instalación de escalerillas/canaleta.

Asimismo, cada vez que se nieguen los servicios por la falta recursos de red, Red Noroeste indicará a los CS junto con la etiqueta del SEG/SIPO la justificación de los elementos de red ausentes que no permitieron brindar el servicio. Para lo anterior a continuación se enlistan los recursos de red mínimos necesarios para la existencia de factibilidad técnica, es decir, la existencia de todos los recursos de red asociados para la prestación de los servicios en los casos que no exista acometida en el domicilio del Usuario Final, así para poder brindar los servicios es necesario que exista disponibilidad de todos y cada uno de los siguientes recursos de red:

- **SAIB:**
  - Equipos de acceso de Tecnología Ethernet.
  - Puerto de concentración de acceso indirecto, Equipo de acceso IPDSLAM, puerto IPDSLAM, par de cobre en red principal y par de cobre en red secundaria hasta la caja terminal que cumpla con los parámetros técnicos mínimos.
  - Puerto de concentración de acceso indirecto, Equipo de acceso TBA, puerto TBA, par de cobre en red secundaria hasta la caja terminal que cumpla con los parámetros técnicos mínimos.
  - Puerto de concentración, Equipo de acceso FTTH (GPON), Puerto disponible en equipo de acceso, bucle en red principal, red secundaria.
- **SDTBL:**
  - Equipo y puerto del CS.
  - Par de cobre en red principal y par de cobre en red secundaria hasta la terminal que cumpla con los parámetros técnicos mínimos.
- **SDTSBL:**
  - Equipo en el Anexo de Caja de Distribución y puerto del CS.
  - Par de cobre de red secundaria.
  - Caja terminal que cumplan con los parámetros técnicos mínimos.
- **SDCBL:**
  - Equipo y puerto del CS.
  - Líneas disponibles de voz.
  - Tablillas en DG con *splitter*.
  - Par de cobre en red principal, par de cobre en red secundaria y caja terminal.
- **SDCSBL:**
  - Equipo en el Anexo de Caja de Distribución y puerto.



- Par de cobre de red secundaria.
- Tablillas con *splitter* en el Anexo de Caja de Distribución.
- **SDTFO**
  - Parámetros de atenuación en rango;
  - Ruta de fibra hacia el domicilio donde se solicita el servicio;
  - Coubicación asociada;
  - Servicio de cableado DFO-Red Noroeste a DFO-CS;
  - Fibras disponibles;
  - Acometida.
- **Coubicación:** Disponibilidad de espacio, disponibilidad de energía eléctrica alterna y directa, equipo de aire acondicionado, material para construir infraestructura de escalerillas, canaletas, bajadas y ductos.
- **SCyD:** Puertos (pCAI) a través de la red Carrier Ethernet que involucran interfaces Gbps (gigabits por segundo) en los equipos de transporte Ethernet, para las conexiones a los equipos de los CS. La concentración local involucra interfaces de 1 Gbps, la concentración regional involucra interfaces de 1 y 10 Gbps, y la concentración nacional involucra interfaces de 1 y 10 Gbps.
- **Cableado Multipar:** Espacio en DG, infraestructura de escalerilla para cable multipar entre las salas.
- **Anexo de Caja de Distribución:** Factibilidad de ranurar el envolvente del Anexo de Caja de Distribución, que no exista afectación a servicios subterráneos existentes (gas, tomas de agua, etc.), espacio físico disponible a un costado de la Caja de Distribución, espacio disponible en el Anexo de Caja de Distribución para instalación de tablillas, que el proyecto de construcción del pozo del CS cumpla con lo establecido en el numeral 10 del apartado SERVICIO AUXILIAR DE ANEXO DE CAJA DE DISTRIBUCIÓN.
- **Cableado DFO-Red Noroeste a DFO-CS:** Infraestructura de escalerilla/canaleta.

En caso de que Red Noroeste declare o notifique la no factibilidad y no pueda proporcionar los servicios bajo las condiciones descritas en este apartado, el CS

podrá solicitar a través del SEG/SIPO la ejecución de Trabajos Especiales de la sección "Trabajos Especiales" de esta OREDA, los cuales le permitirán acceder a los servicios solicitados.

No es causal de negación de servicio o condicionamiento de un Trabajo Especial:

- Cualquier evento derivado de error, omisión o falta de actualización de la información contenida en el SEG/SIPO.
- Cualquier actividad o razón que se derive de falta de mantenimiento o de recuperación de recursos de red por motivo de cancelaciones que liberan los mismos. Red Noroeste deberá registrar en el SEG/SIPO la fecha de solicitud de bajas de servicios con el objetivo de que el CS pueda identificar los servicios donde ya no tendrá que requerir Trabajos Especiales.
- Cualquier razón que se derive de la saturación o falta de capacidad en las Centrales Telefónicas y su equipamiento o de recursos de red de un usuario existente. Sólo aplica entre servicios de la misma clase ya sea de voz y/o datos, siempre y cuando los CS entreguen los pronósticos correspondientes para integrar dicha infraestructura a los planes de inversión de Red Noroeste, y siempre que no corresponda a infraestructura en obsolescencia.

### **1.5 Causales de suspensión temporal en la instalación de servicios**

Red Noroeste podrá suspender temporalmente la entrega de los servicios y el CS a través del SEG/SIPO podrá visualizar la situación administrativa de la línea a desagregar. Las causales de suspensión temporal podrán ser por alguno de los motivos administrativos siguientes:

- Que el número tenga una Orden de Servicio abierta por:
  - Baja de servicio
  - Cambio de domicilio
  - Desagregación con otro CS
  - Migración entre servicios
  - Alta de servicio
  - Cableado interior
  - Incidencia
  - Cancelación
  - Reubicación de ONT
  - Cambio de velocidad
  - Cambio de Tecnología

## 1.6 Motivos de Objeción

Cuando no sea posible entregar el servicio en sitio por algún caso fortuito o de fuerza mayor, causas imputables al cliente final del CS, o por algún motivo técnico, Red Noroeste notificará vía SEG/SIPO al CS sobre dicha circunstancia enviando alguno de los siguientes mensajes:

Tipo de objeción	Circunstancia / mensaje
<b>Objeción técnica</b>	Sin facilidades de red
	Terminal no corresponde
	Puerto dañado
	Puerto ocupado
	Sin número
	Sin canalización
	Daño en red
<b>Objeción causas imputables al usuario final del concesionario</b>	Domicilio en obra
	Cliente no desea el servicio
	Cliente no se localiza
	Se ha excedido el límite de reagendación
	Ductos tapados o sin ductos en el domicilio del cliente
	Domicilio no corresponde
	Sin fecha de reagendación CS
	Cliente no se localiza para entrega de modem
	Retrasos atribuibles a los CS o sus usuarios
	CS no tramitó acceso para la instalación
<b>Objeción por causas atribuibles a terceros / caso fortuito o de fuerza mayor</b>	Incendios, explosiones e inundaciones
	Actos de gobierno, disturbios públicos y huelga
	Daños provocados por terceros
	Desastres naturales
	Sin autorización para realizar trabajos por parte del gobierno local

Tipo de objeción	Circunstancia / mensaje
	Zona de alto riesgo

Cuando se objetan las solicitudes por razones técnicas, a solicitud del CS, Red Noroeste revisará la existencia de posibilidades a su alcance para ofrecer una solución que permita su aprovisionamiento en el doble del tiempo establecido en la Oferta, siempre y cuando ello no implique la realización de un Trabajo Especial.

Red Noroeste le informará al CS a través del SEG/SIPO si fue exitosa o no la búsqueda de solución, para que en caso de que la objeción técnica haya sido solucionada, el CS pueda reingresar y programar nuevamente la cita para la instalación del servicio.

### **1.7 Procedimiento de calificación del bucle de cobre.**

La determinación de la calificación en los bucles de cobre de la red se basa en pruebas que reflejan la velocidad máxima alcanzable por cada bucle, dicha determinación permite asignar la velocidad máxima de datos en un bucle.

Red Noroeste realizará las pruebas técnicas requeridas por el CS (quien, en su caso, tiene la posibilidad de participar y coordinarse con el concesionario aplicable para la realización y/o participación en las mismas) diferentes de las determinadas en la presente sección, sin que éstas retrasen o permitan la negación de la entrega de los servicios de desagregación.

El procedimiento para la obtención de la calificación del bucle considera los siguientes escenarios: Bucle Activo y Bucle Nuevo.

#### **Bucle Activo**

Premisas: Usuario con servicio activo de datos y/o voz.

Mecánica para calificar el bucle y determinar el ancho de banda por distancia:

- 1) Para determinar la distancia del bucle se realizará mediante una prueba eléctrica por número telefónico utilizando las facilidades de Central Telefónica o las cabezas de prueba vigentes<sup>2</sup>. Como ejemplo se

<sup>2</sup> Las mediciones de pruebas remotas sólo son factibles cuando existen cabezas de prueba en la Central Telefónica. Cuando no sea factible realizar la prueba remota se utilizará el valor teórico de distancia obtenido en la construcción de red.

muestran los resultados de una medición donde se observa la resistencia de aislamiento y capacitancia para un bucle en específico:

Resistencia AB	Resistencia AT	Resistencia BT	Unidad	Capacitancia AB	Capacitancia AT	Capacitancia BT	Unidad
1.15	<b>1.19</b>	<b>1.89</b>	<b>Mohms</b>	<b>51.88</b>	<b>63.98</b>	<b>64.6</b>	<b>nF</b>

Ejemplo de parámetros para el servicio de voz en cobre

Cada prueba realizada que implique el uso de un equipo de medición deberá ser ejecutada una vez confirmado el correcto funcionamiento de dicho equipo. Estos equipos deberán contar con su certificado o dictamen de calibración de acuerdo con las disposiciones aplicables.

En el ejemplo la medición de la distancia se calcula con base en la siguiente fórmula:

$$\text{Distancia (Km)} = \frac{\text{MIN(Cat, Cbt)}}{64 \text{ nF/Km}}$$

Donde:

Cat: Capacitancia del punto A a tierra. (nF)

Cbt: Capacitancia del punto B a tierra. (nF)

MIN (Cat, Cbt): Mínimo entre Cat y Cbt

- a. Con base en el dato de distancia obtenido, los valores del ancho de banda alcanzable serán los indicados en la Tabla de "Relación entre distancia y velocidad máxima alcanzable por bucle", que ejemplifica los datos para el caso de uso de tecnología ADSL2+.

Distancia Máxima (km)	Ancho de Banda ADSL2+		Velocidad máxima alcanzable por Bucle
	Upstream Max (Kbps)	Downstream Max (Kbps)	
3.5	128	1024	Hasta 1 Mbps
3.2	384	2048	Hasta 2 Mbps
2.4	384	3648	Hasta 3 Mbps

Distancia Máxima (km)	Ancho de Banda ADSL2+		Velocidad máxima alcanzable por Bucle
	Upstream Max (Kbps)	Downstream Max (Kbps)	
1.8	768	6016	Hasta 5 Mbps
1.5	960	12544	Hasta 10 Mbps

Relación entre distancia y velocidad máxima alcanzable por bucle

Para cualquier otra de las tecnologías xDSL disponibles y vigentes se deberá utilizar la referencia de la recomendación de la UIT correspondiente.

- 2) Adicionalmente, el CS para poder contratar los servicios de bucle y sub-bucle también debe tomar en consideración que no se haya rebasado el porcentaje de penetración permitido por tecnologías existentes en la red secundaria y primaria para los servicios indicados en las reglas de penetración del PGE, conforme la siguiente tabla:

Número de Grupo	Clasificación	<= 1 Km	<= 2 Km	<= 3 Km	<= 4 Km
A	Sistemas de Alimentación de Corriente Directa (DC)	100%	100%	100%	100%
1	Servicios de Voz (POTS)	100%	100%	100%	100%
2	Semi-Banda Ancha (ISDN)	30%	30%	30%	20%
3	Banda Ancha Simétrica (SHDSL)	30%	30%	20%	20%
4	Banda Ancha Asimétrica Hasta 2.2 MHz (ADSL, ADSL2, ADSL2+)	100%	60%	50%	40%
5	Banda Ancha Asimétrica Hasta 30 MHz (VDSL2)	100%	50%	25%	0%

Porcentaje de Penetración de Tecnologías en una unidad básica de bucle, de acuerdo con el PGE

Para las tecnologías digitales (Grupos 2 al 5) la penetración máxima a ser aplicada en un mismo cable multiplexado no podrá rebasar el 70% de ocupación en cualquier combinación de tecnologías de estos grupos.

### **Bucle Nuevo.**

Premisas: Usuario sin servicio activo de datos y/o voz.

Mecánica para calificar el bucle y determinar el ancho de banda por distancia:

- 1) Para obtener el dato de la distancia del bucle se toma como referencia la caja de distribución asociada al domicilio del cliente. De esta forma la distancia se calcula considerando la distancia de la Central Telefónica a la caja de distribución de la construcción de red, adicionando 500 metros correspondientes a la distancia promedio al domicilio del cliente. Los valores del ancho de banda alcanzables serán los referidos en la Tabla de Relación entre distancia y velocidad máxima alcanzable por bucle.

Adicional a esta información se indicará si existen pares vacantes para los servicios indicados en las reglas de penetración del PGE, conforme a la tabla de Proporción de Penetración de Tecnologías en una unidad básica de bucle, de acuerdo con el PGE.

## **1.8 Condiciones generales para la prestación de los servicios.**

### **Generales:**

1. Todos los servicios de desagregación previstos en la presente Oferta se prestan en la Zona de Cobertura a nivel nacional.
2. Tanto Red Noroeste como los CS no serán responsables por cualquier incidencia o daño que se presente en la red pública de telecomunicaciones por causas de fuerza mayor o caso fortuito, o por aquellas no imputables a Red Noroeste ni a los CS, las cuales de manera enunciativa más no limitativa pueden consistir en: vandalismo, manifestaciones, incendios, inundaciones, temblores, obras públicas o daños provocados por terceros, emergencias sanitarias, pandemias, delincuencia, inseguridad u otras situaciones desacostumbradas similares o fuera del control de Red Noroeste, por ende cada CS será responsable del restablecimiento de sus servicios y de su red, por sus propios medios. La Parte obligada proporcionará pruebas fehacientes que justifiquen las causas de la incidencia o daño a la Parte afectada y al Instituto. En caso de que se presente alguno de los eventos anteriores, el periodo de afectación no será considerado dentro de los parámetros de calidad del servicio ni en la medición de tiempos de entrega.
3. Los tiempos de autorización de permisos por parte de la autoridad para la construcción de una obra civil no serán considerados dentro de los tiempos de entrega de Red Noroeste, siempre y cuando haya actuado con diligencia en la realización del trámite correspondiente.
4. El encargado de realizar una obra civil, ya sea Red Noroeste o el CS, será responsable de la tramitación de los permisos de dicha obra civil ante la

autoridad competente. Para la medición del cumplimiento de los plazos de entrega no se considerarán los días de retraso atribuibles a los CS del servicio, ni los que deriven de una causa de fuerza mayor o caso fortuito, ni aquellos no imputables a Red Noroeste o a los CS.

5. Es responsabilidad tanto de Red Noroeste como del CS tomar las medidas precautorias razonables a su alcance en caso de fenómenos climatológicos, que pudieran afectar la prestación de los servicios de desagregación.
6. Red Noroeste no será responsable de la provisión de servicios finales que el CS proporcione a sus usuarios a través de la red de acceso desplegada mediante los servicios objeto del presente documento, con excepción del mantenimiento del Bucle y Sub-bucle Local, así como de la calidad del servicio y seguridad del Tráfico hasta el punto de entrega al CS.
7. Red Noroeste y los CS, según sea el caso, serán responsables de aquellas fallas que llegaran a ocasionar a los Usuarios Finales de cualquiera de las Partes, con motivo de la incorrecta instalación del equipo sobre la red pública de telecomunicaciones y deberán cubrir los daños y fallas a la Parte afectada ocasionadas en la red pública de telecomunicaciones y en los equipos a través de los cuales presten servicios a los Usuarios Finales, asociados exclusivamente a la instalación del equipo.
8. Red Noroeste no será responsable cuando un CS solicite la baja de un servicio, y tal CS esté cursando tráfico en el momento de la baja.
9. En el momento que Red Noroeste considere necesario actualizar o modernizar los elementos de red con que opera actualmente, se obliga a avisar en el SEG/SIPO a los CS con al menos 30 días naturales de antelación en el caso de nueva tecnología o funcionalidades. Dicha antelación no será necesaria cuando se trate de mejoras para los CS y/o para los Usuarios Finales (calidad, precio, entre otros).

Por los mismos medios Red Noroeste notificará de actualizaciones de software de equipos terminales (módems /ONT) que impacten en la provisión del servicio con 30 días naturales de antelación.

10. Cuando Red Noroeste reciba una notificación de un cierre de alguna Central Telefónica propiedad de terceros en la que ofrezca facilidades, notificará tanto a los CS con los que se tenga convenio firmado como al Instituto vía SEG de dicha situación.



11. En caso de que Red Noroeste no realice la instalación o adecuación de la acometida derivado de razones asociadas al usuario, o al CS, dicha situación no será considerada dentro de los plazos. Cuando sea atribuible a Red Noroeste será su responsabilidad ofrecer pruebas fehacientes que justifiquen las causas de que la instalación de la acometida o la adecuación de la misma no fuera posible.
12. Los servicios proporcionados por terceros no forman parte de la OREDA, por lo que deberán ser facturados y cobrados por Red Noroeste.
13. La información sobre cualquiera de los servicios contratados por los CS será utilizada por Red Noroeste únicamente en lo concerniente a la prestación de servicios, ya que Red Noroeste reconoce que dicha información proporciona datos sensibles sobre intereses y estrategias de desarrollo comercial de cada uno de los CS. Por lo que no se hará del conocimiento de las áreas comerciales de otros concesionarios.
14. Red Noroeste no será responsable por la planeación del dimensionamiento de los pCAI que contrate el CS.
15. Toda comunicación de solicitud de servicios y de incidencias entre Red Noroeste y el CS se hará a través del SEG/SIPO (salvo las excepciones de comunicación para el uso de otros medios mismas que estarán disponibles para todos los concesionarios solicitantes). En caso de fallas u otro evento que imposibilite la utilización de dichos sistemas, Red Noroeste lo hará del conocimiento del CS dentro de las siguientes dos horas de que tenga conocimiento de tal evento y pondrá a disposición del CS un medio alternativo de comunicación.
16. Para la determinación de penas convencionales, en todos los casos de: (i) validación de solicitud junto con factibilidad técnica; así como de (ii) habilitación de servicios; en los que no se establece un parámetro de calidad específico; (iii) propuesta de trabajo especial, se estará a lo siguiente: (a) si en este documento o sus anexos se han establecido plazos de cumplimiento T1 y T2, el parámetro de calidad aplicable será de 80% de cumplimiento considerando el plazo T1 y para el 20% restante, el plazo T2; así como (b) si en este documento o sus anexos solo existe un plazo de cumplimiento, dicho plazo se reputará como T1 y como T2, un plazo adicional del 50% del T1 contado en días hábiles (en el entendido de que si el resultado es una fracción de día, se tendrá por día completo).

## **2. Inicio de la prestación de los servicios.**

Todos los servicios se prestan en la Zona de Cobertura a nivel nacional, junto con sus servicios auxiliares asociados.

En los casos en que no exista capacidad para la prestación de servicios de coubicación, se debe tener una solución para prestar los servicios de desagregación cuando así se le solicite.

El CS podrá requerir adecuaciones a cualquier Central Telefónica para el servicio de coubicación, en cuyo caso la prestación de los servicios deberá iniciar dentro de los seis meses posteriores al requerimiento, si un segundo CS solicita adecuaciones a la misma Central Telefónica, Red Noroeste indicará que ya está siendo adecuada, el segundo CS podrá solicitar servicios en el momento en el que Red Noroeste indique que han finalizado las adecuaciones correspondientes. En caso de que después de tres meses de terminadas y notificadas las adecuaciones requeridas, los CS no hayan solicitado servicios, deberán restituir en partes iguales los gastos correspondientes, de acuerdo con el siguiente procedimiento:

- Red Noroeste informará al Instituto y a los CS dentro de los 30 días hábiles siguientes al término de los tres meses de terminadas las adecuaciones, cuando no hubiera recibido solicitudes de servicios por parte de los CS que le solicitaron la adecuación, para lo cual presentará los elementos que comprueben los gastos incurridos.
- El o los CS que hubieran solicitado las adecuaciones deberán resarcir los gastos incurridos, en un periodo máximo de 15 días hábiles después de haber recibido la notificación.

Para que el CS solicite las adecuaciones a las Centrales Telefónicas o Instalaciones Equivalentes podrá solicitar información sobre las mismas sin necesidad de que exista un Convenio firmado por las Partes, según el procedimiento establecido en el apartado "Información relacionada con los servicios", referente a la información tipo "a" que contiene los elementos necesarios para que los CS decidan solicitar adecuaciones, la información no será limitada a la ciudad o localidad donde se ubiquen ni a la disponibilidad de espacio para coubicación.

La prestación de los servicios en Centrales Telefónicas o Instalaciones Equivalentes será por la cobertura de las mismas, sin considerarse delimitaciones geopolíticas.

Cuando una Central Telefónica o Instalación Equivalente sea acondicionada a solicitud de un CS, se notificará a los CS y al Instituto mediante el SEG/SIPO. El listado

será actualizado a más tardar un día hábil después de que fueron notificados los CS y el Instituto.

### **2.1 Pruebas de Primera Aplicación**

Cualquier CS de manera individual o conjunta, previo al inicio de la prestación de servicios, puede solicitar que se realicen pruebas generales de la viabilidad de la implementación y procedimientos, es decir una prueba integral del servicio (*First Office Application, FOA*). Las pruebas para los servicios de desagregación estarán asociadas a la solicitud, contratación, instalación, configuración, gestión, protocolos, movimientos (altas, bajas y cambios) y facturación, o bien cualquier prueba que sea técnica y económicamente factible. Los gastos de las pruebas serán acordados entre las Partes; la duración de la prueba será de un máximo de dos periodos de facturación, excepto que se acuerde de manera distinta. Al finalizar las pruebas se entregará una copia de los resultados tanto al CS como al Instituto, además de que se harán disponibles en el SEG/SIPO.

Dependiendo del alcance de la prueba podría requerirse la participación de Red Noroeste y de la DM en conjunto con el CS, por lo que se deberá coordinar entre todos los involucrados la realización de las pruebas.

### **3. Información relacionada con los servicios**

La información con la que cuenta Red Noroeste se pone a disposición de los CS a través de una interfaz en el sitio de Internet de Red Noroeste en el que publica su OREDA o a través del SEG/SIPO. Todos los CS contarán con los mismos sistemas y herramientas de consulta e información.

Dicha información corresponde a aquella con la que cuenta Red Noroeste tanto en términos cuantitativos como cualitativos, y refleja la misma precisión en los datos que se usa en la operación de Red Noroeste, en el entendido de que la información es modificada derivado de la operación diaria y está sujeta a la variabilidad propia del levantamiento de información. En el SEG/SIPO, los concesionarios tendrán acceso a la misma información con el mismo grado de variabilidad.

La información que se pone a disposición de los CS para la elaboración de sus planes básicos de negocio que les permita determinar su interés en los servicios de desagregación, se clasifica en 3 tipos:

- **Información tipo "a"**: información básica que será accesible a partir de la publicación de la OREDA mediante la consulta y descarga de bases de datos conformada por archivos actualizados antes de firmar el Convenio de Desagregación.
- **Información tipo "b"**: Información detallada accesible a partir de la publicación de la OREDA y después de firmar el Convenio de Desagregación asociada a la dirección de un domicilio en específico.
- **Información tipo "c"**: Información detallada accesible a partir de la firma del Convenio de Desagregación, del Catálogo de Domicilios de Red Noroeste respecto de los domicilios asociados a la infraestructura de Red Noroeste.

La información tipo "a", tipo "b" y tipo "c" se pone a disposición de los CS a través de la interfaz que se ha habilitado en la página de Internet donde se publica la OREDA, para lo cual se asignarán usuarios y contraseñas a solicitud de los concesionarios. Los CS también pueden acceder a la información a través del SEG/SIPO. Tanto en el SEG/SIPO como en las bases de datos aquí clasificadas como de tipo "a", "b" y "c" los CS tienen acceso en los mismos términos y condiciones a la información a la que Red Noroeste tiene acceso sobre la infraestructura de terceros, para brindar los servicios de desagregación, con las mismas herramientas, sistemas, procedimientos, etc.

En virtud de que la información tipo "a" que se pone a disposición de los CS tiene carácter confidencial y no ha habido una firma de convenio, se tendrá que firmar un acuerdo de confidencialidad con cada CS que lo requiera, quedando estipulado que estará prohibida la reproducción parcial o total de la información, así como su publicación a través de cualquier medio. Para el caso de la información tipo "b" y tipo "c", los CS tendrán que firmar previamente el Convenio de Desagregación, teniendo bajo éste el carácter información confidencial.

La información tipo "a" se actualizará mensualmente, la información tipo "b" se actualizará semanalmente, y la tipo "c" quincenalmente.

La información tipo "a" y tipo "b" puede consultarse y descargarse a nivel Entidad Federativa a través de la interfaz que Red Noroeste pone a disposición de los concesionarios y del Instituto a través de su página. La información tipo "c" podrá consultarse y descargarse por regiones geográficas. Aunado a esto, los CS contarán con la opción de obtener mediante una sola descarga todas las bases de datos presentadas en la sección 3.1 de la OREDA mediante el SEG/SIPO.

El Instituto podrá solicitar la agregación de nuevas bases de datos, así como modificar los rubros especificados en cada una, total o parcialmente, si en el transcurso del tiempo el Instituto considera que no resulta eficiente su utilización y se comprueba que la disposición de la misma resulta insuficiente para que los CS generen su modelo de negocio o genera desventajas competitivas para los CS.

### **Procedimiento para solicitar usuario y contraseña para consultar información en la interfaz en la página en que se publique la OREDA**

- I. El CS que opera una red pública de telecomunicaciones solicitará a Red Noroeste vía correo electrónico a la dirección [CONVENIOSREDNOROESTE@rednoroeste.com](mailto:CONVENIOSREDNOROESTE@rednoroeste.com) que se le asigne un usuario y contraseña para la consulta de la información o para acceso al SEG/SIPO.
- II. De manera posterior dicho CS debió haber firmado el acuerdo de confidencialidad para el acceso a las bases de datos.
- III. Red Noroeste contestará a dicha solicitud en un plazo no mayor a dos días hábiles, enviando al CS el formato correspondiente, el cual deberá ser firmado por el representante legal del CS y ser enviado al mismo correo electrónico, acompañado de copia del Título de Concesión (o Concesión Única), de copia del poder notarial que lo acredita como representante legal, y de copia de la identificación oficial del representante legal.
- IV. En un plazo máximo de tres días hábiles posteriores al correo enviado por el CS con la información correspondiente, Red Noroeste contestará vía correo electrónico a la misma dirección en la que se hizo la petición, proporcionando usuario y contraseña para el acceso a la información vía la interfaz en la página de Internet de Red Noroeste. Para el caso de CS que tengan habilitado un usuario y contraseña para consulta de información tipo "a", y hayan firmado el Convenio de Desagregación, Red Noroeste activará los usuarios y contraseñas existentes del CS correspondiente para el acceso a la información tipo "b" y tipo "c", además de enviar un aviso de confirmación en un plazo máximo de dos días hábiles contados a partir de la firma del Convenio de Desagregación.

### **3.1. Descripción de las bases de datos, documentos e información a la que se tiene acceso**

La información que se pone a disposición de los CS a través de una interfaz en el sitio de Internet en el que Red Noroeste publique su OREDA, se define a continuación. Existe información que por su naturaleza se actualiza

constantemente, por lo que, para esta información como para aquellos casos donde no se cuente con la misma, se realizará una carga inicial que se irá actualizando. Las bases de datos están relacionadas entre sí, a través de los siguientes campos llave: Nombre de la Central Telefónica o Instalación Equivalente; y Código identificador de la Central Telefónica o Instalación Equivalente (CLLI).

### **Información tipo "a":**

La información de las bases de datos debe estar disponible para los CS en formato .cvs o .xlsx, la fecha de actualización de estas bases se verá reflejada en la base consultada en la interfaz.

#### BASE 1: Central Telefónica o Instalación Equivalente

- Nombre de la Central Telefónica o Instalación Equivalente.
- Siglas de la Central Telefónica o Instalación Equivalente.
- Código identificador de la Central Telefónica o Instalación Equivalente (CLLI).
- Tipo de tecnología en la Central Telefónica o Instalación Equivalente
- Tipo de Central Telefónica o Instalación Equivalente
- Categorización por zona económica en la que se encuentran ubicadas las Centrales Telefónica (Tipo de zona de la Central Telefónica o Instalación Equivalente: alta, media o baja).
- Estado de Acondicionamiento para Desagregación Total y Compartida del Bucle (acondicionadas, no acondicionadas y en proceso).
- Tipo de punto de acceso para desagregación (Local, Regional, Nacional).
- Listado de códigos identificadores de Caja de Distribución asociadas a Centrales Telefónicas o Instalaciones Equivalentes.
- Localización exacta: coordenadas geográficas (latitud y longitud) y dirección completa (Población, Municipio, Estado, calle, no. exterior, referencia (entre que calles)).
- Número de pares de cobre instalados en cada Central Telefónica o Instalación Equivalente (Red Principal).

- Número de pares de cobre No Disponibles en cada Central Telefónica o Instalación Equivalente (Red Principal).
- Número de pares de cobre libres en cada Central Telefónica o Instalación Equivalente (Red Principal)
- Número de pares de cobre instalados en cada Central Telefónica o Instalación Equivalente (Red Secundaria).
- Número de pares de cobre No Disponibles en cada Central Telefónica o Instalación Equivalente (Red Secundaria).
- Número de Pares de cobre Libres en cada Central Telefónica o Instalación Equivalente (Red Secundaria).
- Cobertura de fibra óptica en número de casas pasadas en cada Central Telefónica o Instalación Equivalente.
- Número de usuarios atendidos con fibra óptica en cada Central Telefónica o Instalación Equivalente.
- Siglas del Nodo de Concentración de FTTH.
- Espacio disponible para coubicación (por modalidad) en espacios de Red Noroeste.

#### BASE 2: Cajas de Distribución (CD)

- Nombre de la Central Telefónica o Instalación Equivalente.
- Siglas de la Central Telefónica o Instalación Equivalente.
- Código identificador de la Central Telefónica o Instalación Equivalente (CLLI).
- Código identificador de Caja de Distribución (Distrito).
- Cuenta con Anexo de Caja para Desagregación (Sí, No, En proceso).
- Código identificador de Anexo de Caja de Distribución.
- Ubicación de Cajas de Distribución (latitud, longitud, Estado, Municipio, Localidad, Colonia, Calle)
- Número de pares Instalados en cada CD.

- Número de pares No Disponibles en cada CD.
- Número de pares disponibles en cada unidad básica (esta información será proporcionada cuando Red Noroeste actualice la información de acuerdo con sus propias operaciones).
- Indicar si las Cajas de Distribución están asociadas a una TBA, mini DSLAM o equipo de acceso.
- Código identificador de TBA, mini DSLAM o equipo de acceso asociado a la Caja de Distribución.

#### BASE 3: Área atendida por cobre

- Nombre de la Central Telefónica o Instalación Equivalente.
- Siglas de la Central Telefónica o Instalación Equivalente.
- Código identificador de la Central Telefónica o Instalación Equivalente (CLLI).
- Polígono vectorial de la zona de cobertura en formato compatible con los sistemas de información geográfica.
- Archivo de representación vectorial de las vialidades asociadas en un formato compatible con los sistemas de información geográfica.
- Colonias atendidas por cada Central Telefónica o Instalación Equivalente asociadas a despliegue de cobre.

#### BASE 4: Área atendida por fibra óptica

- Polígono vectorial de la zona de cobertura en formato compatible con los sistemas de información geográfica.
- Archivo de representación vectorial de las vialidades asociadas en formato compatible con los sistemas de información geográfica.

#### BASE 5: Unidades básicas

- Nombre de la Central Telefónica o Instalación Equivalente.
- Siglas de la Central Telefónica o Instalación Equivalente.
- Código identificador de la Central Telefónica o Instalación Equivalente (CLLI).



- Código identificador de cada unidad básica.
- Tipo de unidad básica (10 pares/50 pares).
- Tipo de equipo de acceso asociado a la unidad básica (relacionable con la lista de especificaciones).
- Tecnología de acceso (ADSL, ADSL2, ADSL2+, VDSL, VDSL2, entre otras) asociados a la unidad básica.
- Lista con las especificaciones de los tipos de equipos de acceso en la red de cobre (consultables en el SEG/SIPO).

#### BASE 6: Información para el SAIB

- Nombre de la Central Telefónica o Instalación Equivalente donde están dados de alta los puntos de concentración.
- Siglas de la Central Telefónica o Instalación Equivalente.
- Código identificador de la Central Telefónica o Instalación Equivalente (CLLI).
- Tipo de puntos de concentración (local, regional, nacional, No NCAI).
- Tecnología disponible para el PCAI.
- Centrales Telefónicas o Instalaciones Equivalentes asociadas a cada punto de concentración (Punto de Concentración Local PCL, Punto de Concentración Regional PCR, Punto de Concentración Nacional PCN).
- Código identificador del NCAI asociado.

#### BASE 6.1: Información para el SCyD/ Número de Puertos por Capacidad, Instalados y Libres

- Nombre de la Central Telefónica o Instalación Equivalente donde están dados de alta los puntos de concentración.
- Siglas de la Central Telefónica o Instalación Equivalente.
- Código identificador de la Central Telefónica o Instalación Equivalente (CLLI).
- Tipo de punto de concentración (local, regional, nacional, No NCAI).

- Código Identificador del Equipo de Agregación/Distribución (Nombre Oficial del Equipo).
- Puertos Instalados 1 Gb.
- Puertos Instalados 10 Gb.
- Puertos libres 1 Gb.
- Puertos libres 10 Gb.

BASE 6.2: Información para el SAIB/ Puntos de Concentración Nacional

- Punto de Concentración Nacional (PCN).
- Siglas Punto de Concentración Nacional (PCN).
- Nombre de Punto de Concentración Regional asociado al PCN.
- Siglas Punto de Concentración Regional (PCR).

BASE 6.3: Información para el SAIB/ Puntos de Concentración Regional

- Punto de Concentración Regional (PCR).
- Siglas Punto de Concentración Regional (PCR).
- Nombre de Punto de Concentración Local asociado al PCR.
- Siglas Punto de Concentración Local (PCL).
- Código identificador del NCAI, Región.

BASE 6.4: Información para el SAIB/ Puntos de Concentración Local.

- Punto de Concentración Local (PCL).
- Siglas Punto de Concentración Regional (PCR).
- Nombre de la Central Asociada al PCL.
- Siglas Punto de Concentración Local (PCL).
- Código identificador del NCAI, Región.

### **Información tipo “b”:**

Esta información debe ser accesible por el CS en forma de consulta por dirección para búsquedas por calle y número. Esta información deberá ser proporcionada indistintamente del segmento, residencial o comercial, al que pertenezca el usuario del bucle local independientemente de su tecnología.

**Información relacionada a una dirección.** El CS proporcionará en la interfaz la entidad federativa, municipio, localidad, código postal, colonia, calle y número para poder consultar la información correspondiente. Para ello Red Noroeste proporcionará la misma secuencia y mecanismo de búsqueda que emplea para la gestión de sus propias operaciones.

En caso de que la infraestructura con la que cuenta Red Noroeste para brindar servicios de telecomunicaciones en la dirección consultada sea cobre, se accederá a la siguiente información:

- Código identificador de la terminal principal que puede atender la ubicación ingresada
  - Porcentaje de uso crítico de la terminal;
  - Porcentaje de uso actual de la terminal;
  - Pares ocupados de la terminal;
  - Pares libres de la terminal;
  - Distancia en metros de la terminal a la Central Telefónica;
  - Facilidades de línea telefónica;
  - Facilidades de dispositivos;
  - Facilidades de red;
  - Facilidades de internet (velocidad máxima soportada según la calificación del Bucle Local);
  - Facilidades de red secundaria (en caso de existir facilidades, deberán mostrarse para la red secundaria todos los campos establecidos para la red principal en la interfaz);
- Código Identificador de Centrales Telefónicas o Instalaciones Equivalentes que pueden atender a la terminal;

- Código Identificador del Distrito que atiende la terminal;
- Código identificador del equipo de acceso DSLAM que atiende el distrito relacionado con la terminal;
- Marca/fabricante, modelo del equipo de acceso DSLAM;
- Código Identificador del Nodo de Conexión de Acceso Indirecto (NCAI) asociado al equipo de acceso DSLAM;
- Código Identificador de NCAI Regionales que atienden el distrito correspondiente; y
- Código Identificador de NCAI Nacionales que atienden el distrito correspondiente.

En caso de que la infraestructura con la que cuenta Red Noroeste para brindar servicios de telecomunicaciones al domicilio consultado además de cobre cuenta con fibra óptica –o cuando sólo se cuente con infraestructura de fibra para la dirección correspondiente- se incluirá, además del listado anterior, la siguiente información:

- Código identificador de la terminal óptica que puede atender la ubicación ingresada
  - Bucles disponibles en la terminal óptica;
  - Facilidades de dispositivos;
  - Facilidades de red;
  - Facilidades de internet (velocidad máxima soportada);
- Código Identificador de Centrales Telefónicas o Instalaciones Equivalentes que pueden atender a la terminal óptica;
- Código Identificador del distrito óptico que atiende la terminal óptica;
- Código identificador del equipo de acceso OLT que atiende el distrito óptico relacionado con la terminal óptica;
- Marca/fabricante, modelo del equipo de acceso OLT;

- Código Identificador del Nodo de Conexión de Acceso Indirecto (NCAI) asociado al equipo de acceso OLT; Código Identificador de NCAI Regionales que atienden el distrito óptico correspondiente; y
- Código Identificador de NCAI Nacionales que atienden el distrito óptico correspondiente.

### **Información tipo “c”:**

La información de las bases de datos debe estar disponible para los CS en formato .txt, la fecha de actualización de estas bases se verá reflejada en la página principal de la base consultada en la interfaz. La información contiene todo el Catálogo de domicilios de Red Noroeste, dividido en regiones geográficas.

La información tipo “c”, contendrá lo siguiente:

- ID Estado
- Estado
- ID Ciudad
- Ciudad
- ID Municipio
- Municipio
- ID Delegación
- Delegación
- ID Colonia
- Colonia
- Calle
- ID Subtítulo
- Subtítulo
- ID Orientación

- Orientación
- Número
- Subdescripción
- Entre Calle 1
- Entre Calle 2
- Lote
- Manzana
- ID Calificador
- Calificador
- Subnúmero
- ID Edificio
- Edificio
- Departamento
- Terminal Preferente
- Distrito
- Código Postal
- Código del Estado
- Región
- ID de Domicilio RNUM

Sin perjuicio de la existencia de las bases de datos tipo "a", "b" y tipo "c", en el SEG/SIPO, los CS tendrán acceso a la misma información de infraestructura a la que tiene acceso Red Noroeste bajo los mismos términos y condiciones que aplica en su operación, información que podrá incluir además de la contenida en las bases antes mencionadas, cualquier otra que estime sea relevante para la correcta prestación de los servicios, incluyendo al menos, además de los catálogos de

infraestructura, acceso a la verificación de factibilidad para brindar servicios a una dirección específica.

### **3.2 Procedimiento de acceso a la información contenida en el sitio de Internet**

Para el acceso a la información a través de la interfaz en la página de Internet de Red Noroeste, el CS deberá contar con el usuario y contraseña descritos en el punto 3.

Los pasos para ingresar al Sitio y realizar consultas serán los siguientes:

1. Entrar al sitio <http://www.rednoroeste.com/>
2. Seleccionar el apartado "Ofertas de Referencia".
3. Seleccionar la sección "Consulta de Información de Desagregación".
4. Ingresar las credenciales (Usuario y Contraseña) que le fueron otorgadas por Red Noroeste.
5. El CS deberá seleccionar el tipo de información en la cual está interesado.
6. En la página de internet se desplegará la información solicitada.

### **3.3 Procedimiento de acceso a la información contenida en el SEG/SIPO**

La información consultada a través del SEG/SIPO debe ser la misma que la establecida en la interfaz, y para acceder a la misma el procedimiento será el siguiente:

- 1) El CS deberá ingresar al SEG/SIPO con su usuario y contraseña asignados por parte de Red Noroeste.
- 2) Para consultar información, se despliega una barra con diferentes opciones (íconos), y el CS deberá seleccionar el módulo Documentación, y elegir la opción Bases de Datos (BD Oreda).
  - a. Se desplegarán las distintas categorías de información disponibles
  - b. El CS seleccionará la categoría de interés
- 3) El Sistema proporcionará la información solicitada por el CS.

### **3.4 Procedimiento de acceso a la información de forma presencial o a través de medio alterno**

Este procedimiento aplicará en caso de que el acceso vía Internet no esté operando adecuadamente, o cuando el CS lo requiera; para acceder al mismo se deberá llevar a cabo el siguiente procedimiento:

1. El Responsable del CS deberá acudir a las instalaciones de Red Noroeste ubicadas en Río de la Plata 48 1er piso, Col. Cuauhtémoc, demarcación territorial Cuauhtémoc, CP. 06500, CDMX, en un horario de 09:00 a 14:00 y de 16:00 a 19:00 horas de lunes a viernes, e identificarse adecuadamente, mostrando una identificación oficial, la credencial vigente de su empresa, y una carta firmada por el representante legal del CS, en la cual se le autorice para solicitar y recibir acceso a consulta de información presencial, la cual se acompañará del acta notarial en el que conste la personalidad del representante legal del CS.
2. Una vez acreditada la identidad y autorización del Responsable del CS, éste deberá llenar el formato de solicitud de información y entregarlo al personal de Red Noroeste para efectuar la validación. La solicitud de información podrá contemplar la totalidad de la información de las bases de datos establecidas en el punto 3.1 de la presente OREDA.
3. Cubierto el punto anterior, en un día hábil Red Noroeste de acuerdo con la solicitud del CS, entregará la información solicitada mediante discos compactos o unidades de almacenamiento digital, o en su caso, si el CS elige el acceso a la información por medio alterno, Red Noroeste facilitará un equipo de cómputo para que el CS realice la consulta de información. El acceso a la información para esta opción, se realizará con el mismo usuario y contraseña que el CS utiliza en la interfaz de consulta a través de la página de internet de Red Noroeste.

### **3.5 Procedimiento de acceso al Sistema Electrónico de Gestión/SIPO a través de la Red Privada Virtual VPN**

Para que los CS accedan al SEG/SIPO a través de la VPN se deben considerar los siguientes puntos:

1. El CS debe tener firmada la OREDA, así como el convenio y anexos correspondientes.



2. El CS solicita al correo electrónico [OREDA@rednoroeste.com](mailto:OREDA@rednoroeste.com) la conectividad SEG/SIPO vía VPN (una para el SEG y otra para el SIPO).
3. Red Noroeste le envía al CS vía correo electrónico los siguientes formatos, en un plazo máximo de dos días hábiles:
  - a) Las condiciones para Interconexión por VPN-IPsec (LAN to LAN), el cual deberá de ser firmado por el CS.
  - b) La descripción la conexión VPN LAN to LAN, puertos lógicos a configurar en Firewalls, anchos de banda para configuración en su equipo y la IP Pública.
  - c) Checklist previo sobre las características del equipo del CS y las condiciones mínimas necesarias para la conexión VPN LAN to LAN.
  - d) Formato que deberá llenar y firmar el CS para solicitar su Usuario Administrador.
4. El CS envía a Red Noroeste los formatos requisitados.
5. Red Noroeste los revisa y en caso de existir alguna anomalía, los regresa al CS, en un plazo máximo de dos días hábiles.
6. Red Noroeste envía en un lapso máximo de 10 días hábiles la "llave compartida", para que el CS realice las configuraciones necesarias para la conexión VPN.
7. Red Noroeste realiza la configuración de la VPN del su lado.
8. Red Noroeste coordina fecha de pruebas de conexión con el CS.
9. Una vez levantada la VPN con éxito, se da por concluida la atención.

A continuación, se muestra el formato para solicitud de usuario ABC, por medio del cual Red Noroeste en un plazo máximo de 3 días hábiles proporcionará el usuario y contraseña al CS para que pueda acceder al SEG/SIPO.

**RED NOROESTE**  
SEGURIDAD DE SISTEMAS

**SISTEMA ELECTRÓNICO DE GESTIÓN / SIPO**  
**FORMATO PARA ADMINISTRADOR DE USUARIOS (ABC)**

Alta  Baja  Cambio  Fecha: 19/08/2019

AL OMITIR INFORMACIÓN O NO INCLUIR LAS FIRMAS REQUERIDAS LA SOLICITUD NO PROCEDERÁ.

**DATOS DEL ADMINISTRADOR**

**TITULAR:**

Apellido Paterno	Apellido Materno	Nombre(s)	
Empresa	Teléfono	correo electrónico	

Firma del Titular

**REPRESENTANTE LEGAL:**

Apellido Paterno	Apellido Materno	Nombre(s)	
Empresa	Teléfono	correo electrónico	

Firma Representante Legal

**AUTORIZACIÓN**

**EMPRESA MAYORISTA:**

Apellido Paterno	Apellido Materno	Nombre(s)	
Puesto		Núm. de firma autorizada	

Firma Autorización

"La cuenta de acceso y contraseña es única, personal e intransferible. El usuario se hace responsable en todo momento de ella, para las funciones especificadas en las políticas particulares del sistema."

"Es responsabilidad del ABC del Concesionario conservar el original de este formato e informar a su ejecutivo de cuenta de la EM, la baja o cambio de funciones del solicitante."

**OBSERVACIONES**

Esta información tiene carácter confidencial por lo que no deberá ser copiada, distribuida, divulgada o revelada sin la autorización previa y por escrito de la EM. En caso de incumplimiento a cualquiera de las disposiciones antes descritas, la EM tendrá derecho de ejercer las acciones, reclamaciones, quejas, denuncias y demás acciones judiciales o administrativas que considere procedentes, sin perjuicio de exigir el resarcimiento de daños y perjuicios.

## **4. Servicio de Acceso Indirecto al Bucle Local**

### **4.1 Descripción del Servicio de Acceso Indirecto al Bucle Local**

El Servicio de Acceso Indirecto al Bucle Local es aquel mediante el cual Red Noroeste pone a disposición del CS capacidad de transmisión entre el Usuario Final y un Punto de Interconexión con la red del CS, de tal forma que se permita la provisión de servicios de telecomunicaciones a un Usuario Final que se conecta a la red pública de telecomunicaciones mediante una acometida de Red Noroeste. El SAIB será ofrecido por Red Noroeste de manera que permita al CS disponer del tráfico de datos originado por el usuario, ya sea por medio de cobre o fibra óptica, desde el Punto de Conexión Terminal en el sitio del Usuario Final, transportando el tráfico hasta una Central Telefónica o Instalación Equivalente donde radican los equipos de acceso realizando la conexión al DFO de Red Noroeste.

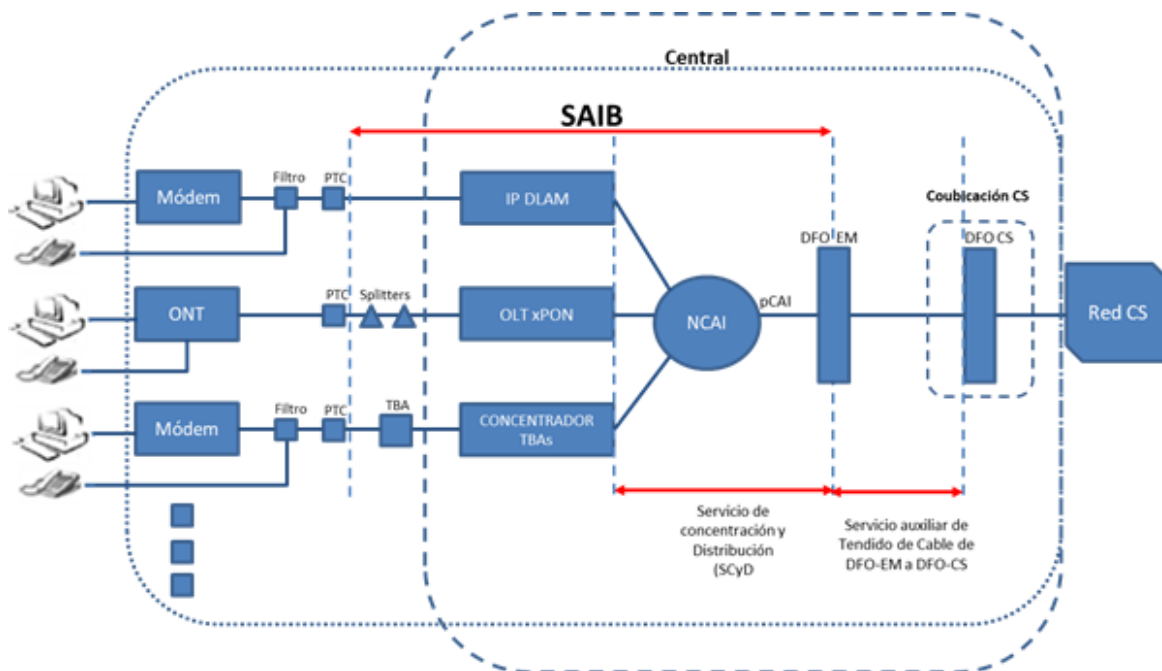
El SAIB se compone de dos conjuntos de funcionalidades:

El primer conjunto de funcionalidades se realiza a través de Red Noroeste y se relaciona con la conexión del usuario y la componen el transporte de los datos originados por el equipo terminal del usuario sea este un modem xDSL o un ONT entregados en el PCT, y transportados mediante un bucle de cobre o de fibra óptica hasta la Central Telefónica o Instalación Equivalente donde radican los equipos de acceso DSLAM o módulos OLT, así como las funciones de interacción entre ambos equipos necesarias para establecer y garantizar dicha transmisión con una calidad definida correspondiente al perfil del servicio y a las características y naturaleza del bucle.

Estas funcionalidades incluyen la recepción y posterior entrega en el puerto Ethernet del equipo de acceso (xDSL/OLT) de las señales enviadas por el modem del usuario de acuerdo con la interfaz de Capa 2 (según el tipo de acceso xDSL o GPON).

El segundo conjunto de funcionalidades corresponden a la agregación en sentido ascendente y desagregación en el descendente de los flujos del tráfico de datos provenientes de los distintos equipos de los Usuarios Finales que llegan a los diferentes equipos de acceso de Red Noroeste para su organización en VLAN y su posterior transporte y entrega a nivel de Capa 2 (Ethernet) en un pCAI, ubicado en un NCAI elegido por el CS y al que accede a través del correspondiente distribuidor de fibra óptica, denominado SCyD.

En la siguiente imagen se muestran las funcionalidades que integran el SAIB que permiten la entrega del tráfico de datos del usuario al CS.



Funcionalidades del SAIB

El SCyD recibe una señal Ethernet que integra los flujos de datos agregados de cada uno de los usuarios identificados por la misma VLAN correspondientes a cada uno de los equipos de acceso y los agrega a los que provienen del resto de los equipos de acceso de la Central Telefónica o Instalación Equivalente o de otras Centrales Telefónicas de la misma área de agregación local para entregarlos a un puerto de un NCAI local o en su caso transportarlos y agregarlos en un NCAI regional o nacional según el nivel de agregación que corresponda al pCAI solicitado por el CS.

Red Noroeste pone a disposición del CS el SCyD por lo cual el CS deberá observar los criterios establecidos para la solicitud de los servicios de acuerdo con la zona de cobertura y nivel de agregación correspondiente. También el CS podrá utilizar enlaces propios o arrendados para la conducción del tráfico proveniente de los diferentes puntos de concentración, a otro punto de interés del CS.

Las políticas comerciales que se prestarán a los CS en este servicio estarán sujetas a los SLA, perfiles y anchos de banda que se utilizan para prestar los servicios a los Usuarios Finales en términos no discriminatorios.

A través de las consultas de información el CS contará con los mismos elementos con los que cuentan todos los CS para determinar los posibles perfiles de velocidad

que podría solicitar para sus clientes, incluyendo las características técnicas de los equipos de acceso (DSLAM-OLT) y las condiciones de los bucles.

El CS podrá proveer el servicio de datos al Usuario Final, mientras que la telefonía tradicional podrá proporcionarse a través de la banda baja por parte de otro Concesionario en la modalidad de SDCBL y SDCSBL.

Dadas las limitantes técnicas y tecnológicas de la red de Red Noroeste, cuando el SAIB sea provisto sobre accesos de FTTH o TBA (también conocidas como FTTC), no podrá proveerse el servicio de línea telefónica tradicional (Conmutación por establecimientos de Circuitos y Multiplexación por División de Tiempo).

Los perfiles de los servicios de datos que podrá proporcionar el CS dependerán del medio de acceso desplegado hacia al domicilio del usuario, así como de las condiciones de la red. Es decir, la calificación de bucle en xDSL y los criterios técnicos serán los mismos para todos los CS. Para GPON la calificación del bucle no es necesaria puesto que la velocidad configurada es asegurada por las características técnicas de la fibra óptica.

El SAIB contempla las siguientes características:

- Servicio mayorista de acceso indirecto con entrega local, regional o nacional en puertos de Acceso Indirecto pCAI.
- Hasta tres calidades de tráfico para un mismo servicio, basadas en la prioridad de las tramas marcadas con P-bit=5, P-bit=2, P-bit=1 y P-bit=0, es decir, VoIP, Datos críticos, Datos generales y BE (*best effort*) respectivamente, en las siguientes modalidades:
  - a. P-bit= 0
  - b. P-bits= 0, 5
  - c. P-bit= 1
  - d. P-bits= 1, 2 y 5
- El tráfico soportado es Unicast<sup>3</sup>.

---

<sup>3</sup>El servicio de tráfico Multicast se proporcionará cuando lo soporte la Red de Red Noroeste y ofrezca servicios que utilicen esta funcionalidad o cuando el o los CS que lo requiera(n) asuma (n) la totalidad de los costos incurridos o asociados a las adecuaciones en la red para la habilitación del mismo, a partir de lo cual dicho servicio será puesto a disposición del resto de los Concesionarios.

- Acceso de usuario con un ancho de banda definido en contratación y de conformidad con los perfiles de servicio especificados en el SEG/SIPO.
- Interfaces Ethernet entre equipo de usuario y equipo de acceso (xDSL/OLT) así como entre equipos de Red Noroeste y del CS en ambos lados del pCAI.
- Tráfico ascendente (usuario-red) conformado por el equipo del cliente para adecuarse a las características del servicio y calidades contratadas y sobre el que el equipo de acceso ejerce las funciones de control conforme con las características del servicio contratado.
- Tráfico descendente (red-usuario) conformado por el equipo de borde de red (equipo del CS).
- Medio de acceso a Usuarios Finales (cobre, fibra óptica e híbrido [TBA]).

Las tecnologías de acceso sobre las que se ofrecerá el servicio son las siguientes:

- xDSL/POTS.
- FTTH con tecnología xPON.
- Cualquier otra que Red Noroeste tenga instalada en su red y soporte el servicio.

El SAIB considerará el procedimiento de portabilidad cuando el usuario así lo solicite. Adicionalmente, si se trata de bucle de cobre el tráfico de voz (POTS) podrá cursar por la infraestructura de Red Noroeste u otro CS.

Para garantizar la continuidad del servicio el CS deberá otorgar un número telefónico en el que desee recibir el servicio al momento de la desagregación efectiva. Una vez que se ha habilitado el servicio de desagregación (SAIB), el CS deberá iniciar con el procedimiento de la portabilidad (en caso de aplicar), de acuerdo con los plazos regulados de dicho servicio<sup>4</sup>.

---

<sup>4</sup> Para que el Usuario Final pueda hacer uso de su derecho de portar su número telefónico se deberá prever la obtención del NIP con antelación a la realización del puente, así como que este no caduque, de acuerdo con las Reglas de Portabilidad vigentes.

**Opciones de comercialización. Velocidades y calidades de tráfico comercializables.**

Los tipos de servicio SAIB que podrán ser contratados por los Concesionarios serán los siguientes:

<b>Tipo de servicio.</b>	<b>Tecnología de bucle.</b>	<b>Calidad de servicio.</b>
Servicio de datos asimétrico	Bucle de cobre/ FO xPON-FTTH/ FO xPON-FTTN	Calidad: BE
Servicio de datos con doble calidad asimétrica	Bucle de cobre/ FO xPON-FTTH/ FO xPON-FTTN	Calidad doble: VoIP/BE
Servicio de datos con Doble calidad asimétrica y portabilidad	Bucle de cobre/ FO xPON-FTTH/ FO xPON-FTTN	Calidad doble: VoIP/BE
Servicio de datos con triple calidad asimétrica	Bucle de cobre*	Calidad triple: VoIP/Datos Críticos/ Datos Generales
Servicio de datos Simétrico	FO GPON-FTTH	Calidad: BE
Servicio de datos con doble calidad simétrica	FO GPON-FTTH	Calidad doble: VoIP/BE
Servicio de datos con Doble calidad simétrica y portabilidad	FO GPON-FTTH	Calidad doble: VoIP/BE
Servicio de datos con calidad simétrica	FO GPON-FTTH	Calidad: Datos Generales
Servicio de datos con triple calidad simétrica	FO GPON-FTTH	Calidad triple: VoIP/Datos Críticos/Datos Generales

Nota: En la totalidad de los SAIB, el tráfico de VoIP tiene asignado un máximo de 35% de la velocidad de upstream (Subida) y de downstream (bajada).

\*En este servicio el máximo ancho de banda será de 3 Mbps.

## **Perfiles del servicio**

Los perfiles de servicio ofrecidos para el SAIB serán los que Red Noroeste determine que se vayan a desarrollar y que serán puestos a disposición de todos los CS en los mismos términos y condiciones. El CS podrá solicitar el cambio de perfil que estará sujeto a su factibilidad técnica. No obstante, para garantizar la definición de los mismos, su control de calidad y la garantía de sus prestaciones dichos perfiles cumplirán con los siguientes criterios y condiciones de prestación.

Las políticas comerciales que se prestarán a los CS en este servicio estarán sujetas a los SLA especificados en esta sección.

La velocidad de sincronía se establece entre el módem del Usuario Final y el puerto de acceso del equipo en la Central Telefónica. Dependiendo de la condición física del medio de acceso la señal puede sufrir atenuación y como consecuencia puede existir una disminución en la velocidad, por ello se establecerá un umbral de tolerancia entre la velocidad de sincronización en subida y bajada y las nominales del 20%.

Para el SAIB sobre un bucle de fibra óptica, para todos los perfiles siempre y cuando se encuentren dentro del rango del equipo de red de acceso (OLT), la velocidad no se verá afectada.

Los CS podrán solicitar a Red Noroeste la creación de nuevos perfiles, de acuerdo con las políticas que para tal efecto Red Noroeste determine. Cualquier perfil con características diferentes a las especificadas actualmente (en términos de velocidad de subida y bajada, calidad o nueva tecnología) que fuera implementada por Red Noroeste en sus servicios estará disponible para los CS. Para ello, Red Noroeste publicará los correspondientes perfiles disponibles para el SAIB en el SEG/SIPO en cuanto estén disponibles para su contratación.

La especificación de cualquier perfil disponible para SAIB será la siguiente:

- Velocidad nominal de bajada.
- Velocidad nominal de subida.
- Tipo de servicio (Datos, doble calidad, doble calidad con portabilidad).
- Calidad (BE, VoIP, Datos Críticos, Datos generales).

Los perfiles de servicio disponibles se verán reflejados en el "Anexo A Tarifas" y deberán estar publicados en su totalidad en el SEG/SIPO.



## **4.2 Módem y ONT del Usuario Final para SAIB**

La instalación y configuración de los equipos de Usuario Final (Módems y ONT), así como las actuaciones en el domicilio del cliente necesarias para la activación del servicio serán realizadas por el CS. Para ello el CS podrá adquirir los módems con cualquier proveedor ofreciendo Red Noroeste a requerimiento del CS el servicio de interoperabilidad de módems para comprobar que los mismos operan correctamente en la red. Asimismo, el CS podrá adquirir los módems con Red Noroeste en las condiciones descritas más adelante.

Asimismo, para el caso de las ONT, el CS podrá adquirir estos equipos compatibles con los equipos de acceso de la red de Red Noroeste a cualquier suministrador. En este caso el CS deberá presentar a Red Noroeste la certificación del fabricante de la compatibilidad de la ONT con el correspondiente equipo de acceso de Red Noroeste. Los equipos de acceso (DSLAM, TBA u OLT) serán identificados por Red Noroeste a través del SEG/SIPO. Asimismo, dichos datos serán visibles en el SEG para cada servicio.

Para los Módems y ONT, el CS deberá atender lo establecido en el apartado "Autoconfiguración de credenciales de CS" adelante descrito.

### **Estándares y especificaciones**

Además, Red Noroeste pondrá a disposición de los CS a través del SEG/SIPO toda la información sobre sus equipos de acceso, así como los estándares, especificaciones, fichas técnicas y referencias que deben cumplir los equipos y cualquier otra información necesaria para que los CS puedan solicitar los equipos de cliente (módems y ONT), de forma que sean compatibles e interoperables con los DSLAM/OLT de Red Noroeste con proveedores de su elección y así efectuar las adquisiciones oportunas.

Cualquier equipo módem homologado por Red Noroeste, respecto a dichos estándares y configurados con dichos parámetros deberá poder conectarse e interoperar con la red de Red Noroeste, por lo que las pruebas de interoperabilidad solo tendrán carácter de opcionales en caso de que lo solicite el CS, bajo la contraprestación correspondiente. De igual forma Red Noroeste publicará en el SEG/SIPO la lista de equipos (módem/ONT) homologados y compatibles con las plataformas de su red de acceso xDSL tanto de cobre como FTTH especificando sus marcas, modelos, versiones y referencias de manuales de operación, así como proveedores. Adicionalmente, la lista de equipos que Red Noroeste publicará en

el SEG/SIPO contemplará los dispositivos (módem/ONT) que han sido aprobados y rechazados mediante pruebas de interoperabilidad.

Esta información se mantendrá accesible y actualizada respecto a cualquier cambio de configuración, actualizaciones de software o cambio tecnológico introducido en la red. Dichos cambios en su caso deberán garantizar que soportan los equipos instalados por los CS.

### **Módems y ONT suministrados por Red Noroeste.**

En caso de suministro por Red Noroeste de los equipos de Usuario Final, Red Noroeste pondrá a disposición de los CS módems y ONT blancos, es decir, susceptibles de ser configurados de acuerdo con las indicaciones de los CS en lo relativo a los parámetros del servicio de datos y de capa 2 relativos a parámetros de cliente y de prioridad de servicio. Para ello Red Noroeste pondrá a disposición de los CS un inventario de equipos terminales blancos que corresponda a 1.2 veces las ventas de los equipos terminales blancos del último año, los cuales se proporcionarán a los CS hasta agotar existencias, por lo cual para que los CS puedan garantizar la disponibilidad de los equipos adicionales blancos que requieran, deberán proporcionar un pronóstico vinculante<sup>5</sup>, el cual deberá ser entregado con al menos cuatro meses de anticipación, a fin de que Red Noroeste cuente con el tiempo suficiente para la compra y gestión de los equipos requeridos.

El formato para la entrega de pronósticos de equipo terminal es el siguiente:

---

<sup>5</sup> Implica que, en caso de no realizar pronóstico, Red Noroeste no estará obligada a proporcionar los equipos terminales blancos, y que en caso de no cumplir con al menos el 90% de contrataciones de los servicios relacionados, el CS deberá cubrir el costo de los equipos terminales no utilizados.

**PRONOSTICO DE SOLICITUD MODEM/ONT BLANCO SAIB**

FECHA DE SOLICITUD: \_\_\_\_\_ IDENTIFICADOR: \_\_\_\_\_

**DATOS GENERALES CONCESIONARIO SOLICITANTE**

RAZÓN SOCIAL: \_\_\_\_\_

DOMICILIO FISCAL: \_\_\_\_\_

RFC: \_\_\_\_\_ CUENTA FACTURACIÓN: \_\_\_\_\_

TELÉFONOS: \_\_\_\_\_ EMAIL: \_\_\_\_\_

**PRONOSTICO DE SAIB**

SEMESTRE 1RO  2DO  AÑO

CANTIDAD \_\_\_\_\_

TECNOLOGIAS: ADSL  VDSL  ONT

CANTIDAD	TECNOLOGIA	CIUDAD	ESTADO

COMENTARIOS ADICIONALES: \_\_\_\_\_

NOTA: LA INFORMACION SOLICITADA POR EL SUBSCRIPOR Y EL CONCESIONARIO SOLICITANTE, UNICAMENTE SERA UTILIZADA PARA LOS FINES QUE FUE SOLICITADA.

Los CS desde la solicitud de los Servicios podrán solicitar que los módems y / ONT<sup>6</sup> sean entregados, instalados, configurados y activados en el domicilio del cliente. Red Noroeste deberá informar al CS el modelo y número de serie de cada módem u ONT que entregue en el SEG/SIPO una vez instalado el servicio.

<sup>6</sup> En el caso de ONT/módem para usuarios nuevos, es necesario que los mismos se encuentren en el domicilio del cliente al momento de la instalación del servicio. En los casos en que se requiera la presencia del técnico de Red Noroeste para la instalación, el CS podrá contratar la entrega del equipo por el Técnico (con el cargo respectivo); en los casos en que se utilice la acometida existente y no sea necesario que el técnico de Red Noroeste asista, el CS hará llegar la ONT por el medio que considere pertinente. Es requisito técnico que las ONT correspondan al mismo comercializador (marca o proveedor) que las OLT, debido que las ONT no son interoperables entre distintos proveedores. Para lo cual se pone a disposición del CS un listado en el SEG que indica todos los ONT compatibles, así como los que han aprobado o han sido rechazados mediante pruebas de interoperabilidad.

A solicitud del CS, en el caso de usuarios nuevos y ONT blancas, se podrán suministrar por parte de personal de Red Noroeste al momento de la instalación del servicio o deberán estar disponibles en el domicilio del usuario si son de adquisición del CS a fin de validar la conectividad, la configuración en todo caso la hace el CS.

Para los Módems y ONT, el CS deberá atender lo establecido en el apartado "Autoconfiguración de credenciales de CS" adelante descrito.

En resumen, los escenarios para la entrega o instalación del módem u ONT para el servicio de SAIB son los siguientes:

Equipo Terminal	Modalidad de entrega
<b>Equipo Blanco de Red Noroeste (Módem / ONT) <sup>7</sup></b>	
<b>Módem Blanco</b>	técnico
<b>ONT Blanco</b>	El técnico de Red Noroeste entrega el ONT al Usuario Final.
<b>Equipo de Proveedor Alterno (Módem / ONT)</b>	
<b>Módem Proveedor Alterno</b>	CS entrega e instala el módem al Usuario Final.
<b>ONT Proveedor Alterno</b>	Coordinación de instalación al Usuario Final:

### **Mantenimiento y aplicación de garantías**

Para el caso de fallas atribuibles a los módems u ONT blancos, y derivado de que la propiedad de los mismos será del CS, Red Noroeste otorgará un periodo de garantía de un año. En caso de ser necesario el reemplazo del equipo, la entrega será vía técnico al momento de la atención de la falla, siempre y cuando se encuentre dentro del periodo de garantía.

---

<sup>7</sup> Siempre que para la habilitación del servicio sea necesaria la asistencia del técnico de Red Noroeste al domicilio del cliente final.

## **Compra de módems por lote**

Asimismo, el CS o en su caso un grupo de éstos podrá comprar los módems y las ONT blancos a Red Noroeste, de conformidad con lo establecido en el Anexo A<sup>8</sup>. El CS deberá considerar que los módems y las ONT serán provistos en un plazo máximo de 14 (catorce semanas) posterior a la solicitud de compra. El CS deberá indicar en la solicitud el punto de distribución donde recogerá o recibirá el lote de los equipos para que el CS defina su propia logística de mensajería o entrega a sus usuarios. Para este tipo de entrega se acordará con el CS el intercambio de módems correspondientes a la garantía.

En el momento que Red Noroeste considere necesario actualizar o modernizar los elementos de red con que opera actualmente Red Noroeste, se obliga a notificar al CS a través del SEG/SIPO con al menos 30 días naturales de antelación en el caso de nueva tecnología o funcionalidades. Dicha antelación no será necesaria cuando se trate de mejoras para el CS y/o para los Usuarios Finales (calidad, precio, entre otros).

Por los mismos medios Red Noroeste notificará de actualizaciones de software de equipos terminales (módems /ONT) que impacten en la provisión del servicio con 30 días naturales de antelación.

## **Servicio de Interoperabilidad del módem**

Red Noroeste implementará un servicio de interoperabilidad de carácter opcional, a fin de validar la compatibilidad con los equipos de acceso DSLAM, TBA y OLT susceptibles de soportar el servicio de desagregación SAIB, bajo la contraprestación correspondiente. A través de este servicio se realizan pruebas en un ambiente de laboratorio respecto al funcionamiento y conectividad DSL/FTTN-GPON/FTTH-GPON y cualquier otro que Red Noroeste tenga en operación, donde se verificará que el módem/ONT bajo prueba sea interoperable con los equipos de la red de acceso y para las tecnologías que tenga activas Red Noroeste.

Las pruebas que serán realizadas y los parámetros que serán verificados durante la revisión de los equipos, serán suministradas a los CS por Red Noroeste y estarán basados en las recomendaciones internacionales de UIT-T (serie G) que definen las tecnologías DSL y serán al menos: el reporte de atenuación (ATTN), margen señal a ruido (SNRM), máxima velocidad y tiempo de sincronía, con base a la distancia y el diseño de cada perfil de línea. Las pruebas se realizarán a cada modelo de

---

<sup>8</sup> En el caso de que un grupo de CS desee adquirir el lote mínimo deberán designar un responsable encargado de concertar con Red Noroeste la adquisición del lote mínimo, así como el punto de distribución donde recogerá o recibirá los módems y las ONT.

módem de cada marca que sea ingresado para el servicio de interoperabilidad. Para evitar repetir las pruebas sobre el mismo equipo Red Noroeste publicará en el SEG/SIPO todos los modelos de equipos comprobados y el resultado de las pruebas realizadas.

Los módems que el CS ingrese para el procedimiento de interoperabilidad deberán cumplir con las condiciones mínimas establecidas en la presente sección y el Anexo "Requerimientos mínimos para la interoperabilidad de los Módems de los CS con la red de acceso xDSL". Los requerimientos, parámetros e información necesaria para las pruebas de interoperabilidad de los equipos ONT, Red Noroeste los publicará en el SEG/SIPO.

### **Procedimiento de interoperabilidad del módem**

En caso de que el CS así lo requiera aplicará el siguiente procedimiento:

- 1) El CS deberá presentar solicitud por tipo o modelo de módem/ONT a través del SEG/SIPO.
- 2) La solicitud del CS será validada en un plazo máximo de un día hábil, se dará seguimiento a la solicitud con un folio hasta que se asigne un NIS. Si la solicitud no cumple con la información correspondiente, será devuelta al CS y se reiniciará el procedimiento.
- 3) Al momento de la validación de la solicitud, una vez aceptada, Red Noroeste en un plazo no mayor a tres días hábiles notificará al CS la fecha<sup>9</sup> en la que podrá ingresar el módem/ONT a Laboratorio de Red Noroeste para iniciar las pruebas. Una vez que se haya recibido el módem/ONT, el Laboratorio llevará a cabo las pruebas de interoperabilidad, y en un plazo máximo de 20 días hábiles dará respuesta al CS. La respuesta será de acuerdo con lo siguiente:
  - a. El módem/ONT es interoperable, se notificará al CS y se integrará a la lista de módems interoperables.
  - b. Si el módem/ONT no pasa la prueba, se enviará respuesta<sup>10</sup> incluyendo descripción pormenorizada del incumplimiento, con el objetivo de que el CS pueda realizar los ajustes necesarios al módem/ONT, podrá reingresarlo por una ocasión siempre que la misma no exceda el plazo

---

<sup>9</sup> El día de entrega no excederá los diez días hábiles desde la validación de la solicitud.

<sup>10</sup> Este plazo de prevención sólo se permitirá una vez.

de 20 días hábiles, posterior a lo cual se considerará como una nueva solicitud de interoperabilidad.

- 4) Una vez reingresado el módem/ONT, la Red Noroeste realizará nuevamente las pruebas y en caso de que dichas pruebas sean favorables se liberará el módem/ONT para puesta en operación. Si las pruebas no son favorables se emitirá el dictamen correspondiente en un plazo máximo de 20 días hábiles a partir del reingreso con su descripción detallada y se publicará en el SEG/SIPO.
- 5) Independientemente del resultado de las pruebas, el CS estará obligado al pago del servicio, previo envío que se le haga de la factura respectiva.

### **Procedimiento de Conciliación en caso de que el módem/ONT del CS presente fallas sin haber utilizado el servicio de interoperabilidad**

En caso de que el CS no presentara solicitud previa para el servicio de interoperabilidad de los módems y estos cumplan con las especificaciones y criterios definidos por Red Noroeste y éstos llegaran a presentar falla imputable a Red Noroeste, se realizarán los ajustes necesarios a fin de corregirla en un plazo máximo de 20 días hábiles, posteriormente Red Noroeste comunicará al CS los resultados debiéndose publicar en el SEG/SIPO las correcciones realizadas para conocimiento de las partes involucradas (de lo contrario, el CS asumirá los costos asociados). Esta información debe comprender la descripción detallada de las pruebas de interoperabilidad, los parámetros que se medirán, los valores requeridos para su aceptación y las correcciones realizadas por Red Noroeste en su red.

### **Autoconfiguración de credenciales de CS**

El CS tendrá dos posibilidades para autoconfigurar sus credenciales de los módems u ONT blancas que ya están homologadas<sup>11</sup> para interoperar con la red de Red Noroeste<sup>12</sup>:

- 1) Carga previa de credenciales por parte del CS: es necesario que el CS que desee esta alternativa, solicite directamente al proveedor de los

---

<sup>11</sup> En caso de que el CS desee utilizar esta alternativa en módems/ONT que no se encuentren homologados, deberá solicitar el servicio de interoperabilidad.

<sup>12</sup> Es importante mencionar que en el caso de módems/ONT homologadas por Red Noroeste y que son adquiridos directamente por los CS hacia los proveedores/fabricantes, es necesario que el CS entregue el número de serie de los módems/ONT para que éstos sean abanderados e identificados en los sistemas de Red Noroeste, con el fin de que cuando existan nuevas versiones de software que contengan correcciones o mejoras a las versiones actuales, sean informados los CS, que existe una nueva actualización y sea acordado un plan de actualización con ellos; esta actualización de software se podrá realizar vía remota desde los sistemas de Red Noroeste hacia los modelos de módem/ONT del CS correspondientes, siempre y cuando sus módems/ONT estén gestionados/alcanzables desde los sistemas de Red Noroeste.

módems/ONT la carga de sus credenciales, así como demás configuraciones y direcciones de red que considere necesarias, para que de forma automática el Usuario Final pueda descargar las configuraciones propias del CS, y que de ese modo se pueda autenticar en su AAA sin necesidad de realizar una llamada telefónica al momento de la instalación. De ese modo se ofrecerá un mismo proceso universal para todos los concesionarios (incluida Red Noroeste) en lo que a autoconfiguración de sus credenciales se refiere. Para lo cual será necesario que el CS prevea la compra de sus propios módems con los proveedores, así como la administración y gestión de los mismos.

De lo contrario, es decir de no entregar el CS sus configuraciones al proveedor de módems/ONT, el CS tendrá la posibilidad de<sup>13</sup>:

- 2) Carga previa de credenciales por parte de Red Noroeste: El CS tendrá que entregar sus credenciales, así como demás configuraciones y direcciones de red que considere necesarias, a Red Noroeste para que se realice la carga de las mismas a través del proveedor de Red Noroeste, correspondientes a un lote de módems/ONT blancos, de forma que cuando el CS los distribuya a sus clientes, se puedan autenticar en el AAA del CS sin necesidad de realizar una llamada telefónica.
- 3) Carga individual: Se tendrán que seguir los procedimientos ya descritos en el punto correspondiente del procedimiento de alta del servicio SAIB que implican la llamada telefónica del CS al momento de la instalación, para proporcionar el número de serie del equipo y el número de servicio que permitan la activación y sincronía.

Con la finalidad de permitir la autoconfiguración y administración remota por parte del CS, los módems/ONT deberán seguir las siguientes referencias internacionales:

- TR-069 del Broadband forum: CPE WAN Management Protocol (CWMP).
- TR-142 del Broadband forum: Framework for TR-069 enabled PON devices.

### **4.3 Procedimientos de contratación, modificación y baja del SAIB.**

Queda establecido que, mediante el envío de la solicitud, el CS consiente en efectuar el pago por las actividades a realizar, así como por los elementos de cobro que conforman el servicio, en el momento que se indique en el procedimiento.

---

<sup>13</sup> En este caso de que el módem/ONT sea reestablecido por el CS o su cliente final, no se contabilizará como una falla atribuible a Red Noroeste.



Asimismo, si el CS rechaza el servicio o decide no continuar con el procedimiento, deberá liquidar el monto generado por las actividades realizadas hasta el momento que decidió terminar el procedimiento (si la solicitud es cancelada con al menos tres días de anticipación a la programación de la habilitación, no aplicará cobro alguno).

### **Procedimiento de contratación y entrega de SAIB (Alta)**

El objetivo y alcance de este procedimiento es definir los pasos y actividades a desarrollar por parte de Red Noroeste y del CS, a fin de realizar la contratación y entrega del SAIB. Las fases en que se divide este procedimiento son: **(i)** Envío, validación y Análisis de Factibilidad Técnica de la solicitud a fin de que a través del SEG/SIPO sea verificado que el CS ingresó los datos correctos y que la red de Red Noroeste cuenta con los elementos para brindar el servicio solicitado; y **(ii)** Habilitación y aprovisionamiento del servicio solicitado, que detonará los procesos de pruebas de entrega y facturación.

<b>Etapas</b>	<b>Descripción</b>
<b>Envío, Validación y Factibilidad Técnica de la solicitud</b>	<p>El CS deberá presentar sus solicitudes a través del SEG/SIPO, realizando en línea la validación y el análisis de Factibilidad Técnica del domicilio requerido, determinando si existen los recursos técnicos y facilidades para habilitar los servicios solicitados, así como seleccionado la siguiente información:</p> <p>El CS deberá seleccionar:</p> <ul style="list-style-type: none"> <li>✓ La modalidad de SAIB a contratar.</li> <li>✓ Módems/ONT provisto por Red Noroeste (blanco) <ul style="list-style-type: none"> <li>• Técnico*</li> </ul> </li> <li>✓ Módems/ONT provisto por CS</li> </ul> <p>* La ONT/modem deberá estar en el domicilio del usuario el día de la instalación: en los casos en que se requiera la presencia del técnico de Red Noroeste para la instalación, el CS podrá contratar la entrega del equipo por el técnico (con el cargo respectivo);</p>

Etapa	Descripción
	<p>en los casos en que se utilice la acometida existente y no sea necesario que el técnico de Red Noroeste asista, el CS hará llegar la ONT a través del medio que considere pertinente.</p> <p>Para el caso de SAIB no existe el escenario de reuso de módems/ONT, es decir, equipos existentes.</p> <ul style="list-style-type: none"> <li>✓ Seleccionar programación de cita (fecha y hora) para la atención del servicio.</li> <li>✓ Seleccionar quién proporcionará el cableado interior en el domicilio del Usuario Final: <ul style="list-style-type: none"> <li>• Red Noroeste</li> <li>• CS</li> </ul> </li> </ul> <p>Red Noroeste confirmará al CS, marca, modelo y versión software de la OLT si procede. Por su parte el CS en caso de instalación de la ONT por Red Noroeste le comunicara los parámetros de configuración que correspondan.</p> <p>Una vez enviada la solicitud el SEG/SIPO asignará de forma automática el NIS y la confirmación de la fecha de habilitación del servicio de acuerdo a lo seleccionado por el CS.</p> <p>Para el caso de cliente nuevo sin domicilio registrado en la base de datos, el SEG/SIPO permitirá concluir con el procedimiento de Alta como Usuario Nuevo, asimismo se registrará el domicilio en la base de datos en un plazo máximo de 48 horas.</p> <p>En caso de no existir facilidades de acuerdo con lo previsto en el apartado de Recursos de red de esta OREDA, a través del SEG/SIPO Red Noroeste notificará al CS la justificación y las evidencias correspondientes.</p> <p>El CS podrá solicitar el Trabajo Especial aplicando el procedimiento correspondiente de esta OREDA.</p>

Etapa	Descripción
<b>Habilitación y aprovisionamiento del Servicio</b>	<p>Habilitación presencial de Red Noroeste y el CS en el domicilio del cliente<sup>14</sup>:</p> <ul style="list-style-type: none"> <li>✓ <b>Acometida Existente</b> Se probará y en caso de ser posible, se reutilizará.</li> <li>✓ <b>Sin Acometida</b> <ul style="list-style-type: none"> <li>○ Si existen recursos de red que pudieran ser utilizados, se probará la acometida y se reemplazará en caso de ser necesario.</li> <li>○ El CS deberá conectar el módem/ONT al PCT. Red Noroeste se encargará de instalar la ONT.</li> <li>○ El CS llamará al 800 4040 735 opc. 1 en el que proporcionará el número de serie del módem y el número de línea/suscriptor, para la activación y sincronía en la red de Red Noroeste. Para el caso de la ONT suministrará los datos requeridos de la ONT.</li> </ul> </li> </ul> <p>Si el técnico de Red Noroeste o de los CS no se presenta al domicilio para la habilitación, se dará lugar a una visita en falso y se deberá cubrir la penalización correspondiente.</p> <p>En caso de que no se haya podido concretar la instalación, se indicará si se desea realizar la reprogramación de la habilitación o cancelar el servicio.</p>
<b>Pruebas de Aceptación del Servicio</b>	<p>Red Noroeste realizará las pruebas de entrega del servicio cuyos resultados serán almacenados en el SEG/SIPO, para que el CS pueda consultarla. Red Noroeste realizará el acompañamiento para realizar pruebas conjuntas con el CS en la entrega del primer SAIB contratado para cada nuevo puerto de SCyD. Red Noroeste no podrá dar por liquidado el servicio si el cliente no tiene el servicio, independientemente</p>

<sup>14</sup> El CS deberá proporcionar un número de contacto para responder dudas sobre la ubicación de los domicilios.

Etapa	Descripción
	de si se instaló o no. Con la finalidad de no mantener infraestructura reservada y ociosa y evitar en la medida de lo posible la negativa de servicios a otros concesionarios o autorizados solicitantes, luego de 5 días hábiles a partir de que se concluyó la instalación del servicio solicitado, Red Noroeste podrá dar por liquidada la instalación, por lo que será responsabilidad del CS la activación del servicio final.
<b>Facturación</b>	Al corte del mes se realizará la facturación de los gastos de habilitación y de la renta correspondiente al perfil habilitado de acuerdo con los precios establecidos en el anexo de Tarifas correspondiente de esta OREDA.

**Nota:**

El CS deberá tomar en cuenta que no existe el esquema de rentas parciales sino sólo de rentas mensuales, por lo que no será posible realizar cobros parciales de los servicios.

La configuración del módem/ONT, cuando aplique, y la provisión de los servicios de datos, son responsabilidad del CS. A tal efecto y cuando Red Noroeste sea la encargada de la instalación de la ONT el CS le suministrará los parámetros de configuración que correspondan.

Asimismo, se debe considerar que el cambio de concesionario deberá ser transparente para el Usuario Final. Será responsabilidad del nuevo CS el cambio de módem/ONT en los términos de la presente oferta.

**Citas para la instalación de servicios SAIB:**

Este procedimiento indica la forma en la que se agendarán las citas para atender servicios que requieran la presencia de un técnico de Red Noroeste en el domicilio del Usuario Final.

Actividad	Descripción
<b>Programación de visita</b>	Red Noroeste proporcionará fecha y horario para la instalación una vez confirmada la Factibilidad Técnica en función de la capacidad de la fuerza de trabajo disponible, únicamente se tendrá la posibilidad de variar la hora en un rango de 120 minutos.
<b>Confirmación de visita</b>	El CS confirma fecha y horario proporcionados por Red Noroeste en el SEG/SIPO o sugiere un nuevo horario y/o fecha para la instalación.
<b>Reprogramación de visita</b>	<p>El CS tendrá hasta 3 oportunidades de programar la instalación antes de que Red Noroeste asista por primera vez al domicilio del Usuario Final para lo cual deberá dar aviso a Red Noroeste con al menos 36 horas de anticipación. Si el servicio se instala el día acordado, no se requerirá reagendación, ni aplicará penalización por visita en falso.</p> <p>Si la fecha de programación excede los plazos estipulados en la Oferta de Referencia, dicha instalación no se considerará para la evaluación de los indicadores de calidad.</p>
<b>Visita en falso</b>	<b>Atribuible a CS o Usuario Final.</b> En caso de que Red Noroeste se presente en el domicilio del Usuario Final y no sea factible probar la acometida y habilitar el servicio por razones asociadas al usuario o al CS, Red Noroeste desde el sitio (fuera del domicilio) contactará al CS para informar que el usuario no lo atendió o no se encontró en el domicilio, Red Noroeste esperará al menos 15 minutos para realizar la prueba y habilitar el servicio, el CS tendrá ese tiempo para solucionar la situación con su usuario. Si durante este periodo no fue posible ejecutar la prueba de la cometida y habilitación del servicio, el CS deberá:

Actividad	Descripción
	<ul style="list-style-type: none"> <li>✓ Pagar la penalización correspondiente señalada en el Anexo "B".</li> </ul> <p>Además, deberá indicar alguna de las siguientes acciones:</p> <ul style="list-style-type: none"> <li>✓ Indicar si desea realizar la reprogramación de la prueba y habilitación del servicio.</li> <li>✓ Cancelar la solicitud en caso de que desee rechazar el servicio.</li> </ul> <p><b>Atribuible a Red Noroeste.</b> Si por causas atribuibles a Red Noroeste no fue factible realizar la prueba de la acometida y habilitación del servicio, se informará al CS a través del SEG/SIPO la justificación de los motivos descritos en el apartado 1 de esta OREDA y Red Noroeste deberá:</p> <ul style="list-style-type: none"> <li>✓ Pagar la penalización correspondiente señalada en el Anexo "B".</li> </ul> <p>Además, deberá indicar alguna de las siguientes acciones:</p> <ul style="list-style-type: none"> <li>✓ Proponer al CS una nueva fecha para concluir la habilitación del servicio.</li> <li>✓ Declarar la no factibilidad técnica del servicio.</li> </ul> <p><b>Tercera visita atribuible a Usuario Final.</b> Si no fue posible la instalación de la acometida en la tercera visita o durante los días hábiles programados por razones asociadas al usuario, el CS deberá:</p> <ul style="list-style-type: none"> <li>✓ Reingresar la solicitud en caso de que desee programar nuevamente la instalación.</li> </ul>

Actividad	Descripción
	<ul style="list-style-type: none"> <li>✓ Cancelar la solicitud en caso de que desee rechazar el servicio.</li> </ul> <p>En caso de visita en falso se registrará en el SEG/SIPO las causas y evidencias, así como a quien fue atribuible.</p>

Nota: el registro, modificación y confirmación de fechas y horarios de atención se hará a través del SEG/SIPO.

### **Procedimiento de modificación de perfil y/o cambio de calidad de SAIB**

El objetivo y alcance de este procedimiento es definir los pasos y actividades a desarrollar por parte de Red Noroeste y del CS, a fin de realizar la modificación de los perfiles y/o de calidad del SAIB a petición del CS; las fases en que se divide este procedimiento son: **(i)** Envío, validación y Análisis de Factibilidad técnica de la solicitud a fin de que a través del SEG/SIPO el CS pueda verificar que el perfil y/o calidad solicitado es compatible con la modificación del bucle requerido; y **(ii)** Habilitación y aprovisionamiento del servicio con la modificación solicitada, que detonará los procesos de pruebas de entrega y facturación.

Etapa	Descripción
<b>Envío, Validación y Factibilidad Técnica de la solicitud</b>	<p>El CS deberá presentar sus solicitudes a través del SEG/SIPO, realizando en línea la validación y el análisis de Factibilidad Técnica de la modificación, determinando si existen los recursos técnicos y facilidades para ejecutar los cambios solicitados, especificando el NIS de Referencia del servicio a modificar:</p> <ul style="list-style-type: none"> <li>✓ Seleccionar nuevo perfil de datos y/o calidad.</li> </ul> <p>Una vez enviada la solicitud el SEG/SIPO asignará de forma automática el NIS.</p>

Etapa	Descripción
<b>Habilitación y aprovisionamiento del Servicio</b>	<p>Red Noroeste llevará a cabo las actividades necesarias para modificar el servicio en el plazo establecido para tal efecto en la presente OREDA.</p> <p>En caso de requerirse el cambio de acometida por cambio de tecnología para poder alcanzar la velocidad solicitada por el CS, se habilitará el servicio en el plazo establecido en la presente OREDA.</p>
<b>Pruebas de Aceptación del Servicio</b>	<p>Una vez ejecutado el cambio, se llevarán a cabo las pruebas correspondientes para validar que el servicio ha sido habilitado de conformidad con lo requerido por el CS, así como en caso de que se haya requerido cambio de tecnología.</p> <p>En caso de cambios administrativos, el CS podrá reportar en cualquier momento si se presenta una incidencia relacionada con la modificación solicitada.</p> <p>Los resultados de las pruebas realizadas se registrarán en el SEG para su consulta por el CS.</p>
<b>Facturación</b>	<p>Al corte del mes se realizará la facturación aplicable al servicio:</p> <ul style="list-style-type: none"> <li>✓ Se incluirán los gastos del cambio y la renta mensual correspondiente.</li> <li>✓ El CS contará con la posibilidad de solicitar ajustes o aclaraciones respecto a los conceptos y servicios incluidos en su factura.</li> </ul>

### **Procedimiento de baja de SAIB**

El objetivo y alcance de este procedimiento es definir los pasos y actividades a desarrollar por parte de Red Noroeste y del CS, a fin de realizar la baja de los servicios de SAIB; las fases en que se divide este procedimiento son: **(i)** Envío y



validación de la solicitud para que el CS manifieste su intención de dar de baja servicios, verificando a través del SEG/SIPO que la solicitud cuenta con todos los elementos; y **(ii)** Baja del(los) servicio(s) y de la facturación correspondiente.

Etapa	Descripción
<b>Envío y Validación de la solicitud</b>	<p>El CS deberá presentar sus solicitudes a través del SEG/SIPO , validando en línea el NIS de Referencia del servicio en operación.</p> <p>Una vez validados los campos correspondientes en el SEG/SIPO, se asignará de forma automática el NIS de seguimiento.</p>
<b>Ejecución de baja</b>	<p>Una vez asignado el NIS Red Noroeste procederá a dar de baja el servicio en el plazo establecido en la presente Oferta, así como la facturación asociada a partir de la solicitud.</p>

#### **Procedimiento de cancelación de solicitud de habilitación en proceso de implementación SAIB**

El objetivo y alcance de este procedimiento aplica para los casos en que el CS hubiera solicitado una habilitación o un cambio de domicilio y decide cancelarlo antes de que se hubiera concluido el movimiento solicitado; las fases en que se divide este procedimiento son: **(i)** Solicitud para que el CS manifieste su intención de cancelar el servicio previamente solicitado, y la validación a través del SEG/SIPO que la solicitud cuenta con todos los elementos; y **(ii)** Cancelación del (los) servicio(s).

Etapa	Descripción
<b>Envío y Validación de solicitud</b>	<p>El CS deberá ingresar la solicitud a través del SEG/SIPO indicando el NIS de Referencia del servicio que desea cancelar.</p> <p>Una vez validados los campos correspondientes en el SEG/SIPO, se asignará de forma automática del NIS de seguimiento.</p>

Etapa	Descripción
<b>Cancelación del (los) servicio (s)</b>	Se cancela el seguimiento a la solicitud, no aplicará cobro alguno si la notificación de cancelación se hace con un mínimo de tres días hábiles de anticipación a la fecha confirmada de la habilitación del servicio.

### **Procedimiento de Cambio de modalidad de Desagregación SAIB**

En caso de que el CS requiera modificaciones para cambiar a un servicio distinto de desagregación, deberá presentar su solicitud en el formato correspondiente al nuevo servicio solicitado y el formato de baja del servicio existente. La factibilidad del cambio de modalidad dependerá de que se cumplan las condiciones para ofrecer el servicio de destino y la habilitación del servicio de destino se llevará a cabo como está establecido en los procedimientos respectivos a los distintos servicios materia de esta Oferta.

### **Procedimiento de Cambio de Domicilio SAIB**

Aplican los movimientos de baja y alta del servicio conforme a los procedimientos correspondientes y dicho cambio será atendido conforme las políticas actuales de los servicios.

#### **4.4 Plazos de Entrega de SAIB.**

- Validación de la solicitud junto con validación de la factibilidad en máximo un día hábil.
- Entrega del servicio Local, Regional o Nacional (habilitación) con o sin acometida: máximo seis días hábiles que se contabilizarán a partir de la solicitud para el servicio con el módem/ONT blanco que el CS provea.
- Entrega del servicio Local, Regional o Nacional (habilitación) con o sin acometida: máximo ocho días hábiles que se contabilizarán a partir de la solicitud para el servicio en el que Red Noroeste deba entregar algún equipo a solicitud del CS.
- Entrega del servicio Local, Regional o Nacional para cambio de modalidad, velocidad o calidad: máximo 3 días hábiles.

- Entrega del servicio Local, Regional o Nacional para cambio de velocidad con cambio de tecnología: máximo 8 días hábiles.
- Baja del servicio Local, Regional o Nacional: máximo 1 día hábil.

#### **4.5 Parámetros e indicadores de calidad para SAIB**

En esta sección se muestran los parámetros e indicadores de calidad referentes a la provisión, continuidad y atención de fallas del Servicio de Acceso Indirecto al Bucle. Estos parámetros e indicadores se medirán con una periodicidad trimestral por cada uno de los CS.

#### **Parámetros e Indicadores para la Provisión del Servicio**

En lo referente a la provisión de los servicios (validación de la solicitud, verificación de factibilidad y habilitación), se tienen los siguientes indicadores:

- Validación de la solicitud junto con validación de la factibilidad: 90% de las solicitudes en máximo un día hábil. El 10% restante validada en un máximo de dos días hábiles a partir de la solicitud.
- Habilitación Local, Regional y Nacional con el módem/ONT blanco provisto por el CS en tiempo, con o sin acometida: 90% en un máximo de seis días hábiles. El 10% restante en un máximo de ocho días hábiles a partir de la solicitud.
- Habilitación Local, Regional y Nacional con entrega de módem/ONT por parte de Red Noroeste en tiempo, con o sin acometida: 90% en un máximo de ocho días hábiles. El 10% restante en un máximo de diez días hábiles a partir de la solicitud.

#### **Metodología**

Para realizar la medición de los indicadores presentados, se descontarán los plazos de entrega señalados en la sección "Plazos de Entrega de SAIB" de este documento de los días totales utilizados para la realización de dicha actividad, considerando como inicio del proceso el día en que se solicitó el servicio por parte del CS.

El horario de atención es 24 horas, sin embargo, para realizar las mediciones de estos indicadores, se considerarán las solicitudes ingresadas en un horario hábil de lunes a viernes de 9:00 a 17:00 horas, así como sábados en un horario de 9:00 a 14:00 hrs. Aquellos que se reciban después de estos horarios y los del sábado, se contabilizarán para el día hábil siguiente.

## Parámetros para Reparación de Fallas

En cuanto a los parámetros de calidad asociados a la reparación de fallas, se tiene el siguiente alcance:

Total de reparaciones atendidas por concesionario:

- Dentro del día hábil siguiente a la recepción de la queja, del total de reportes levantados por concesionario. Objetivo 85 %
- Dentro de los tres días hábiles siguientes a la recepción de la queja, del total de reportes levantados por concesionario. Objetivo 95%. La reparación de fallas para el 5% de reportes restante no excederá de diez días hábiles siguientes a la recepción de la queja.

Para realizar las mediciones de estos indicadores, se considerarán los reportes de queja levantados por concesionario en un horario de 9:00 a 17:00 horas de lunes a viernes, aquellos que se reciban después de ese horario, se contabilizarán para el día hábil siguiente.

## Metodología

El cálculo de los indicadores de reparación de fallas se calcula de la siguiente forma, y se mide para reparaciones en uno, tres y diez días hábiles posteriores a la recepción de la queja:

**Reparación de fallas:** porcentaje de las fallas reportadas por concesionario, que son atendidas dentro del plazo a medir (uno, tres, diez días hábiles siguientes a la recepción de la queja), durante el trimestre.

$$\text{Reparación de Fallas por CS} = \frac{\text{Fallas efectivas reparadas en el plazo a medir en días hábiles}}{\text{Fallas Efectivas}} \times 100$$

### Donde:

*Fallas efectivas reparadas por concesionario en el plazo a medir (días hábiles)* = Es la cantidad de fallas reparadas por concesionario dentro del plazo que interesa medir, en este caso serán uno, tres y diez días hábiles siguientes a la recepción de la queja. En esta variable se eliminan las quejas debidas a fallas provocadas por fenómenos no previsible o de fuerza mayor, además de las fallas en la red bajo responsabilidad del cliente o de terceros.

*Fallas Efectivas* = Cantidad de reportes de fallas recibidos por concesionario excepto las quejas debidas a fallas provocadas por fenómenos no previsible o de fuerza mayor, además de las fallas en la red bajo responsabilidad del cliente o de terceros.

## Indicador para Disponibilidad

El indicador de disponibilidad establece el porcentaje del tiempo durante el cual el servicio se encuentra en operación normal respecto del tiempo total de medición. La meta de cumplimiento de este indicador es del 99.5% al trimestre, siempre que no se contrapongan a los parámetros de reparación de fallas.

## Metodología

El indicador se calcula por cada CS, considerando las Horas Totales menos el Tiempo Fuera de Servicio, de la referencia reportada, entre el período de medición:

$$\text{Disponibilidad por línea} = \frac{(\text{Horas Totales}) - (\text{Tiempo Fuera de Servicio})}{(\text{Horas Totales})} \times 100$$

Donde:

Las Horas Totales son equivalentes al período de medición de las líneas o servicios contratados y los Tiempos Fuera de Servicio que deben computarse son tanto las horas originadas por mantenimiento programado como el no programado.

## Parámetros e Indicadores de Calidad para Pruebas del Servicio

Para la entrega, continuidad de servicio y atención de fallas de conexiones de usuario.

Valores y parámetros eléctricos de resistencia de aislamiento y capacitancia para accesos de cobre:

Parámetro	Medición entre puntos (hilos) y tierra	Valor Aceptable
Resistencia de aislamiento	a-b	Mayor a 1 Mohms
	a-tierra	
	b-tierra	
Capacitancia	a-b	52.5 nF /km ±5%
	a-tierra	64 nF/Km ± 10 %
	b-tierra	64 nF/Km ± 10 %

Valores aceptables de resistencia y capacitancia

### **Sincronía DSL (para SAIB en cobre):**

Se hará una prueba de sincronía entre el equipo de medición (simulando el módem) y el DSLAM, cuyos valores deberán encontrarse dentro de los umbrales de aceptación establecidos en esta sección. Estos valores servirán de referencia a efectos de continuidad de servicio y reparación de fallas junto con los parámetros de aceptación de la prueba de provisión del pCAI según la recomendación Y.1564 de la ITU-T.

Valores y parámetros ópticas para accesos GPON:

<b>Parámetro</b>	<b>Valor Aceptable</b>
Potencia óptica	Mayor a -27 dBm Menor a -15 dBm

Valores aceptables de potencia

### **Sincronía (para SAIB en GPON):**

Se hará una prueba de sincronía antes de la entrega del servicio entre la ONT y la OLT cuyos valores deberán encontrarse dentro de los umbrales de aceptación establecidos en esta sección. Estos valores servirán de referencia a efectos de continuidad de servicio y reparación de fallas junto con los parámetros de aceptación de la prueba de provisión del pCAI en el servicio SCyD de acuerdo con la recomendación Y.1564 de la ITU-T.

## **4.6 Procedimiento de pruebas de entrega del SAIB.**

Las pruebas de entrega deberán realizarse para comprobar la instalación y habilitación del SAIB de tal forma que el CS pueda proveer los servicios de telecomunicaciones especificados a sus Usuarios Finales.

La parte de la prueba de entrega correspondiente a la conexión al usuario de los servicios cuyo medio de acceso sea el par de cobre se realiza mediante la medición de los parámetros de velocidad de sincronía entre el módem y el DSLAM y cuyos valores deberán encontrarse dentro de los umbrales de aceptación establecidos en la sección 4.5 Parámetros e indicadores de calidad para SAIB.

La parte de la prueba de entrega correspondiente a la conexión al usuario de los servicios cuyo medio de acceso sea fibra óptica se realiza mediante la medición de los parámetros de velocidad de sincronización y potencia óptica cuyo valor deberá

encontrarse dentro de los umbrales de aceptación establecidos en la sección 4.5 Parámetros e indicadores de calidad para SAIB.

### **Metodología**

Para el caso de Acceso Indirecto al Bucle se tienen 2 escenarios según el medio de transmisión:

- a) En el caso que el medio de acceso sea cobre se valida la sincronía xDSL mediante el indicador led del equipo de medición y la medición de los parámetros de velocidades de subida y bajada.

#### **Cobre**

<b>Orden de Servicio</b>	<b>ID SIPO</b>	<b>V Subida</b>	<b>V Bajada</b>	<b>Unidad</b>
50534304	3111814654	460	16832	Kbps

Ejemplo de parámetros para el servicio de datos en cobre

En caso de que la prueba remota de datos sobre cobre no pueda ejecutarse, el técnico realiza mediciones en el domicilio del cliente (PCT) con los equipos de medición empleados por Red Noroeste a fin de consultar velocidades de subida y bajada cuando el medio de transmisión es cobre, de conformidad con la tabla de parámetros eléctricos.

- b) Para el caso de que el medio de transmisión sea por fibra óptica se mide la potencia óptica de recepción.

Para el caso de fibra óptica si la prueba remota no puede ejecutarse, el técnico desconectará la ONT del PCT y con el equipo de medición de potencia óptica empleado en Red Noroeste registrará la potencia de recepción en el PCT la cual deberá estar en el rango de -15 a -27 dBm. Este parámetro está basado en el estándar G.984.2 de la UIT-T y considera una prueba funcional entre la OLT y el PCT en el equipo de medición.

Una vez asegurados los parámetros correctos, en automático se reportarán los resultados de las pruebas para el servicio de datos en el SEG/SIPO, para que el CS pueda consultarlos.

#### **Fibra Óptica**

Orden de Servicio	ID SIPO	Potencia	Unidad
47309889	5559203297	-18.1	dBm

Ejemplo de parámetros para el servicio de datos en fibra

#### **4.7 Puntos de Concentración para el SAIB a través del Servicio de Concentración y Distribución (SCyD)**

Red Noroeste definirá los sitios para la entrega del tráfico del SAIB tomando en cuenta los criterios de eficiencia, factibilidad técnica, competencia y minimización de costos. A través de las consultas de información que el CS podrá realizar de conformidad con lo señalado en la sección "Información relacionada con los servicios" de la OREDA, el CS podrá conocer los puntos de concentración para la entrega de tráfico del SAIB a través del Servicio de Concentración y Distribución.

La información de la estructura de los puntos de entrega conforme a sus niveles de agregación se describe en el SCyD.

### **5. Servicio de Concentración y Distribución.**

#### **Red de agregación Ethernet**

La red de agregación Ethernet la constituyen los puertos Ethernet de los diferentes equipos de acceso (DSLAM y/o OLT) en su lado de red junto con el conjunto de sistemas de transmisión, conmutación y enrutamiento organizados en nodos. Dicha red agrega los flujos de tráfico recibidos de los distintos usuarios etiquetados e identificados mediante sus VLAN de cliente (C-VLAN) y los agrega de acuerdo con el estándar IEEE 802.1Q (Q in Q), etiquetándolos mediante las correspondientes VLAN de servicio (S-VLAN) para su posterior transporte y entrega a nivel de Capa 2, desde el puerto de salida del equipo de acceso al pCAI, ubicado en el NCAI elegido por el CS.

La misma red y mediante el mismo sistema (Q in Q) se encarga de la distribución y entrega en sentido descendente de dichos flujos de tráfico desde dicho puerto (pCAI) hasta cada uno de los equipos de acceso donde se eliminarán las etiquetas de las S-VLAN y se entregarán las C-VLAN a los equipos terminales conectados en los PCT de los sitios de los Usuarios Finales.



El Servicio de Concentración y Distribución permite la agregación del tráfico de SAIB generado por los usuarios y la entrega del mismo a los CS. Dicha agregación se puede llevar a cabo en tres niveles: local, regional y nacional.

La configuración mínima de la red de agregación para su uso por un CS incluye un conjunto de funcionalidades que permiten la administración del tráfico, al menos un NCAI, y al menos un pCAI que físicamente se ubica en un Punto de Concentración local, regional o nacional, así como las VLAN respectivas por cada pCAI habilitado en el punto de concentración siendo el resto ampliaciones y/o cambios. En el momento de la contratación el CS deberá indicar el nivel de agregación (local, regional y nacional), y los pCAI deseados.

El CS definirá los NCAI en que deberán habilitarse los pCAI para el intercambio de tráfico del SAIB. En cada NCAI, Red Noroeste habilitará el puerto o puertos de interconexión para la correcta prestación del SAIB contratado por el CS. Por su parte el CS hará lo propio en su lado de la red. El dimensionamiento de estos puertos será el necesario para soportar el tráfico intercambiado de acuerdo a la calidad provista por la red.

Red Noroeste y el CS definirán, la cantidad de usuarios que se concentrarán en cada pCAI, la unidad de contratación es el perfil asociado al usuario (velocidad de transmisión), la capacidad en Megabits utilizada por dicho perfil en cada puerto de interconexión será la que corresponda a los parámetros de calidad establecidos para el servicio.

Cada NCAI corresponde a un equipo de agregación de la red de transporte el cual tiene conectados diferentes equipos de la red de acceso (xDSL y GPON). En cada equipo de acceso se establece un enlace lógico por medio de una S-VLAN, que se utiliza para transportar el tráfico del SAIB hasta el punto de conexión a un equipo del CS, de tal forma que cuando se solicita un NCAI se establecen conexiones lógicas (S-VLAN) de todos y cada uno de los equipos de acceso conectados al NCAI y son concentradas en un pCAI.

La planeación del dimensionamiento de los pCAI será efectuada por Red Noroeste y el CS administrará la capacidad del pCAI de conformidad con esta Oferta y de la calidad del servicio comprometida y medida mediante los correspondientes parámetros de calidad.

En una misma Central Telefónica pueden existir uno o más NCAI, que a su vez pueden, en algunos casos, pertenecer a diferentes dominios administrativos. Esto obedece a la topología de la red de Red Noroeste. Cada NCAI constituye un nodo de concentración local, regional o nacional.

Red Noroeste de conformidad con lo establecido en la sección "Información Relacionada con los Servicios" de esta OREDA proporcionará a los CS la información relativa a los NCAI y los dominios Ethernet a los que pertenecen, así como el nivel de concentración local, regional y nacional al que están asociados. Adicionalmente, para mayor entendimiento de dicha información el CS puede consultar la descripción de la forma o estructura de los listados de las Centrales Telefónicas o Instalaciones Equivalentes a través del SEG/SIPO.

El uso de la infraestructura y el mantenimiento asociado que se realizará para el SAIB abarca desde el PCT, los equipos de acceso, el pCAI correspondiente, la conexión del DFO Red Noroeste hasta el DFO del CS o donde Red Noroeste entrega en punta el servicio a solicitud del CS, utilizando los medios de transmisión de la red de Red Noroeste. Los equipos de la red de transmisión asociados a los pCAI, así como los puntos de concentración local, regional y nacional, realizándose de acuerdo con estándares certificados por organismos internacionales de estandarización para el correcto establecimiento, uso y mantenimiento de redes de tecnología Ethernet. En el SEG/SIPO se pondrá a disposición de los CS las especificaciones técnicas, guías de uso y manuales de configuración y programación de todos los equipos que constituyen la red de agregación Ethernet relacionados con el SAIB.

Cuando el CS solicite que el SCyD se entregue en Ubicación Distante se realizará bajo las condiciones del servicio de Tendido de Cable sobre infraestructura desagregada de la Oferta de Referencia de Compartición de Infraestructura Pasiva.

Red Noroeste podrá habilitar nuevos equipos de acceso en los diferentes NCAI, lo cual será notificado al CS a través del SEG/SIPO, para que a su solicitud las S-VLAN de los nuevos equipos sean contratadas en sus pCAI.

Para la entrega de tráfico SAIB a sitios que se encuentren en Ubicación Distante, el CS podrá utilizar enlaces de transporte propios o arrendados.

En caso de requerir el transporte o entrega de tráfico de datos entre NCAI del nivel local que no se comuniquen entre ellos, es decir que no pertenezcan al mismo dominio administrativo Ethernet, el CS podrá elegir entre la utilización de los servicios de enlaces dedicados (propios o arrendados) o solicitar la entrega en un pCAI de un NCAI que tenga la capacidad de agregación del tráfico de dichos nodos. En caso de que los NCAI del mismo nivel que no se comuniquen entre ellos se encuentren en la misma Central Telefónica o Instalación Equivalente, a solicitud del CS Red Noroeste deberá agregar el tráfico de dichos NCAI en un solo NCAI previamente contratado sin necesidad de contratar algún enlace.

La conexión entre los puntos de presencia de los CS y los NCAI podrá llevarse a cabo mediante infraestructuras de terceros. Red Noroeste ofrecerá asimismo el transporte de la señal para los CS interesados. Se podrá acordar entre varios CS la compartición de infraestructuras de transporte sin autorización previa de Red Noroeste.

El transporte entre niveles de agregación se podrá realizar mediante la configuración de VLAN por troncal. En caso de saturación de la troncal Red Noroeste podrá facilitar la agregación de varias troncales agrupadas para la conducción de tráfico a efectos de optimizar el uso de la red evitando establecer interfaces paralelas. Si varios NCAI locales reportan o están dentro de un dominio administrativo de nivel regional se establece solo un canal de transporte para llevar el tráfico de los mismos y se entrega en un solo pCAI al siguiente nivel. Este mismo esquema aplica para el transporte y entrega del tráfico de nivel regional al nacional.

En la siguiente imagen se muestran los elementos que intervienen la red de agregación Ethernet, a fin de que el CS pueda identificar el plan de S-VLAN y sus dominios administrativos en los NCAI, así como su alcance hasta los puertos de entrega pCAI:

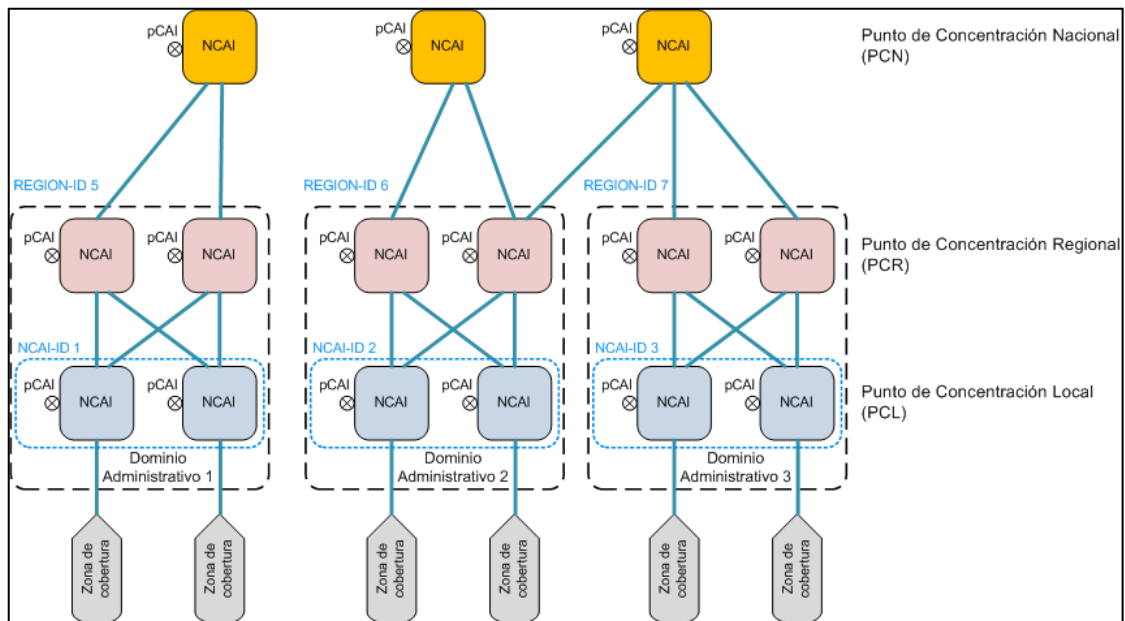


Diagrama de red con los elementos que intervienen en el SCyD y niveles de agregación<sup>15</sup>

Los servicios de SAIB y SCyD se podrán contratar bajo cualquiera de las siguientes dos modalidades:

<sup>15</sup> Figura con fines exclusivamente ilustrativos del funcionamiento del servicio.

- A. SCyD integrado al SAIB: consistente en la inclusión del SCyD como parte del SAIB.
- B. SCyD por Capacidad: consistente en el cobro del puerto completo, de forma independiente al cobro del acceso (SAIB).

Adicionalmente, el CS deberá considerar que cualquier modalidad de contratación que elija es aplicable al puerto completo del SCyD, es decir, el CS no podrá solicitar que convivan ambas formas de contratación de SAIB en un mismo puerto. Si el CS desea modificar la modalidad de contratación de un puerto activo, deberá considerar el plazo de corte de los servicios así como el tiempo administrativo necesario para la ejecución del cambio.

### **Información técnica sobre las infraestructuras del SAIB**

Las descripciones detalladas de todos los elementos que intervienen y son necesarios para la contratación del SAIB, los relacionados con los Dominios Administrativos de la red, los NCAI, los pCAI, los equipos de acceso (DSLAM/OLT) que reportan o pertenecen a cada NCAI y los mapas de cobertura de los usuarios conectados a dichos equipos están disponibles de conformidad con la sección de la OREDA "Información relacionada con los servicios" para su consulta en el SEG/SIPO. Red Noroeste será responsable de actualizar esta información a medida que se realicen cambios en la estructura, o en la arquitectura local, regional o nacional de la Red de Agregación Ethernet y de los recursos asociados, dominios administrativos y planes de las VLAN.

#### **5.1 Servicio de Concentración y Distribución-Local.**

La agregación a nivel local consiste en concentrar los flujos del tráfico de datos provenientes de los equipos de acceso xDSL (DSLAM) y GPON (OLT) que conectan físicamente al Usuario Final dentro de una zona de cobertura y entregarlos a través de uno o más puertos de conexión de los Nodos de agregación local (NCAI-L).

El tráfico de datos generado por los Usuarios Finales se transporta en la red de agregación Ethernet a través de S-VLAN, de acuerdo con el plan de VLAN indicada en la presente OREDA. Esta red de agregación base integra desde los puertos de los equipos de acceso (DSLAM y OLT) hasta los pCAI, ubicados en un NCAI-L. El puerto es físico e individual para cada CS realizando la conexión del DFO de Red Noroeste hasta el DFO del CS en donde se entrega en punta el servicio a solicitud del CS.

La red de agregación local está conformada por un NCAI, al menos un pCAI y el conjunto de los medios de transmisión que permiten la Concentración y Distribución

de los equipos de acceso conectados a dicho NCAI. La zona de cobertura asociada será la correspondiente a los usuarios conectados a los equipos de acceso conectados al NCAI y aparece descrita de conformidad con la sección de Información relacionada con los servicios para su consulta mediante el SEG/SIPO.

Cuando un CS solicita un pCAI en un NCAI-L se realiza la configuración de las S-VLAN desde los equipos de Acceso de un NCAI hasta el pCAI, es decir, se configuran los equipos de acceso conectados al NCAI.

El CS podrá solicitar todos los NCAI-L de una misma Central Telefónica para lograr la cobertura total del edificio, o podrá solicitar sólo NCAI-L específicos del mismo edificio de acuerdo con su interés de cobertura, para lo cual Red Noroeste pondrá a disposición de los CS en el SEG/SIPO los mapas coberturas de los NCAI que se encuentren dentro de las Centrales Telefónicas. El CS podrá ampliar o reducir los NCAI-L a través del procedimiento de ampliación/eliminación de cobertura por NCAI, en el mismo nivel de agregación.

## **5.2 Servicio de Concentración y Distribución-Regional**

La agregación a nivel regional se realiza mediante la conducción y concentración del tráfico de SAIB procedente de NCAI-L de diferentes zonas de cobertura pertenecientes a una misma región, siendo esta última un mismo dominio administrativo.

Cuando el CS solicita un pCAI en un nodo regional (NCAI-R) se realizará la configuración de las S-VLAN desde los equipos de Acceso hasta el pCAI en el nodo regional (NCAI-R), es decir, se configuran todos los equipos de acceso existentes de los NCAI -L elegidos por el CS en esa región.

El CS podrá solicitar todos los NCAI-L de una región para lograr la cobertura total de la misma, o podrá solicitar NCAI específicos de la región de acuerdo con su interés de cobertura. Posterior a la habilitación del SCyD-R el CS podrá ampliar o reducir la cobertura a través del procedimiento de ampliación/eliminación de cobertura por NCAI, en el mismo nivel de agregación.

## **5.3 Servicio de Concentración y Distribución-Nacional**

La agregación a nivel Nacional se realiza mediante la conducción y concentración del tráfico procedente de NCAIs de diferentes zonas de cobertura pertenecientes a diferentes regiones.

Cuando un CS solicita un pCAI en un NCAI-N se realizará la configuración de las S-VLAN desde los equipos de Acceso hasta el pCAI del nodo nacional, es decir, se configuran los equipos de acceso existentes de los NCAI elegidos por el CS de las diferentes regiones (que constituyen dominios administrativos diferentes).

El CS podrá solicitar todos los NCAI-R de cada región accesible desde el NCAI-N para lograr la cobertura total de dicha región desde el nodo nacional, o podrá solicitar NCAI específicos accesibles desde dicho NCAI-N. El CS podrá ampliar o reducir la cobertura a través del procedimiento de ampliación/eliminación de cobertura por NCAI, en el mismo nivel de agregación.

#### **5.4 Características de configuración física y lógica del pCAI**

La configuración física de la interfaz es:

La conexión del equipo de Red del CS se realizará en el puerto del NCAI (pCAI). Esta interconexión utilizará alguna de las interfaces siguientes según IEEE 802.3-2008 sección 3:

La conectividad física GE se realiza con interfaces IEEE 802.3-2008 sección 3 1000BASE-SX 50  $\mu$ m MMF (7.5 dB @ 850 nm, < 550 m) o con interfaces 1000BASE-LX 10  $\mu$ m SMF (8dB @ 1310 nm, 5 km).

La conectividad física 10 GE se realiza con interfaces IEEE 802.3-2008 sección 4 10GBASE-SR 50  $\mu$ m MMF (7.3dB @ 850 nm, < 300 m) o con interfaces 10GEBASE-LR 10  $\mu$ m SMF (9.4dB @ 1310 nm, 10 km).

Todos los puertos estarán sujetos a la disponibilidad en la red.

Los puertos Gigabit Ethernet se deben configurar en modo Full-Duplex con auto negociación inactiva.

Para el nivel local:

- 100Base-xx: n x 10 Mbps hasta 100 Mbps.
- 1000Base-xx: n x 100 Mbps hasta 1Gbps.
- 1000Base-xx 1 GbE
- 10GBase-xx: 10 GbE
- En caso de conexión con equipos coubicados y velocidad de 1GBE se utilizará IEEE 802.3-2008 sección 3 1000BASE-SX 50

µm MMF (7.5 dB @ 850 nm, < 550 m). El puerto debe configurarse en modo Full-Dúplex con auto negociación inactiva.

- Para el resto de los casos se negociará entre el CS y Red Noroeste el estándar a utilizar, teniendo en cuenta que el CS pueda requerir conectividad hasta distancias de 10Km en velocidades de 1Gbps.

Para el nivel regional:

- 1000Base-xx 1 GbE
- 10GBase-xx: 10 GbE
- En caso de conexión con equipos coubicados y velocidad de 1GBE se utilizará IEEE 802.3-2008 sección 3 1000BASE-SX 50 µm MMF (7.5 dB @ 850 nm, < 550 m). El puerto debe configurarse en modo Full-Dúplex con auto negociación inactiva.
- Para el resto de los casos se negociará entre el CS y Red Noroeste el estándar a utilizar.

Para el nivel nacional:

- 1000Base-xx 1 GbE, Según IEEE 802.3-2008 sección 3 1000BASE-SX 50 µm MMF (7.5 dB @ 850 nm, < 550 m). El puerto debe configurarse en modo Full-Duplex con auto negociación inactiva.
- 10GBase-xx: 10 GbE.
- En caso de conexión con equipos coubicados y velocidad de 1GBE se utilizará IEEE 802.3-2008 sección 3 1000BASE-SX 50 µm MMF (7.5 dB @ 850 nm, < 550 m). El puerto debe configurarse en modo Full-Dúplex con auto negociación inactiva.
- Para el resto de los casos se negociará entre el CS y Red Noroeste el estándar a utilizar teniendo en cuenta que Red Noroeste deberá aceptar solicitudes del CS válidas para obtener conectividad hasta distancias de 40Km en velocidades de 1Gbps y de 10Gbps.

Las características técnicas de la interfaz (pCAI) son:

- El tipo de fibra a utilizar será la correspondiente a los interfaces estandarizados en IEEE 802.3-2008. Los conectores de remate en el DFO deben ser SC/UPC.

### **5.5 Plan de VLAN: Servicio de Concentración y Distribución Local, Regional y Nacional**

Para la asignación de los identificadores de S-VLAN de servicio, se requiere una administración del plan de S-VLAN, la cual contempla:

- Configurar una S-VLAN para el intercambio de tráfico de SAIB entre cada equipo de acceso (DSLAM/OLT) y el pCAI de conexión al CS.
- Configurar las S-VLAN necesarias en tantos pCAI como requiera el CS para el intercambio de tráfico proveniente de diferentes equipos de acceso (DSLAM/OLT).
- Validar que en la asignación de identificadores de S-VLAN en un pCAI no existan duplicidades. Los identificadores de S-VLAN son únicos e irrepetibles en un dominio administrativo, no obstante, se pueden repetir en diferentes dominios administrativos.
- Validar que para cada equipo de acceso sólo se asigna una S-VLAN por CS.
- Tampoco puede haber duplicidades de las C-VLAN en el ámbito de la misma S-VLAN

#### **Dimensionamiento de los pCAI y control de tráfico.**

Como se menciona anteriormente el pCAI es la interfaz en la que se entrega el tráfico de un CS correspondiente a un determinado conjunto de equipos de acceso (DSLAM/OLT).

El CS definirá los nodos (NCAI) en que deberán habilitarse los puertos (pCAI) para el intercambio de tráfico del SAIB. La capacidad del puerto será la necesaria y suficiente para que el tráfico de los CS cumpla con los parámetros de calidad de acuerdo a su clase de servicio. En cada NCAI, Red Noroeste habilitará el puerto o



puertos de interconexión para el SAIB con el CS. Por su parte el CS hará lo propio en su lado de la interfaz de red.

### **Dimensionamiento de los pCAI.**

El dimensionamiento de estos puertos será el necesario para soportar el tráfico intercambiado de acuerdo al número de equipos de acceso conectados vía S-VLAN al pCAI el número de usuarios activos, sus perfiles de servicio y la calidad establecida para el servicio.

### **Control de tráfico (descendente) por CS**

En sentido descendente (desde pCAI a DSLAM/OLT) se establecerán los mecanismos necesarios en la red Ethernet para asegurar el correcto funcionamiento de los servicios y la no interferencia de unos sobre otros. Este aspecto es particularmente relevante entre servicios de CS diferentes.

Se podrán establecer por Red Noroeste las medidas siguientes:

- Medidas de protección contra bucles físicos. En el puerto pCAI, el NCAI de la red Ethernet podrá bloquear el puerto cuando detecte un bucle físico y quedará bloqueado mientras perdure el bucle.
- Medidas de protección contra saturación de interfaces. Para evitar que errores de configuración u otro tipo de problemas en los módems/router de los CS puedan provocar saturación en alguno de los enlaces (GbE) entre nodo NCAI y DSLAM/OLT, se aplicará un rate limit por S-VLAN entre pCAI y DSLAM/OLT. Este límite permitirá el funcionamiento normal de todos los servicios de acuerdo con la calidad establecida mediante los correspondientes parámetros de calidad. Este rate\_limit se realizará con base en la capacidad agregada del servicio por S-VLAN y respetará los bits de prioridad incluidos en las C-VLAN.

### **Control de tráfico (ascendente) por Red Noroeste.**

- En sentido ascendente el nodo de acceso (DSLAM/OLT) realizará el control de tráfico. Este límite permitirá el funcionamiento normal de todos los servicios de acuerdo con la calidad establecida mediante los correspondientes parámetros de calidad. El rate\_limit se realizará con base en la capacidad agregada del servicio por S-VLAN y respetará los bits de prioridad incluidos en las C-VLAN.

## **5.6 Servicio a Ubicación Distante**

El CS podrá solicitar que el SCyD sea terminado en un DFO para CS, de acuerdo con el Servicio de Tendido de Cable sobre Infraestructura Desagregada de la Oferta de Referencia de Compartición de Infraestructura Pasiva. En cuyo caso, las características del cable de fibra óptica deberán permitir distancias de conectividad de hasta 40Km en velocidades de 1Gbps y 10Gbps, con cargo al CS mediante trabajo especial.

## **5.7 Procedimientos de solicitud, modificación y baja del SCyD.**

Queda establecido que, mediante el envío de la solicitud, el CS consiente efectuar el pago por las actividades a realizar, así como por los elementos de cobro que conforman el (los) servicios (s), en el momento que se indique en el procedimiento. Asimismo, si el CS rechaza el servicio o decide no continuar con el procedimiento, deberá liquidar el monto generado por las actividades realizadas hasta el momento en que se decidió terminar el procedimiento. El CS se compromete a habilitar el equipamiento necesario para la interconexión con los pCAI en su lado correspondiente de la red. Asimismo, si el CS cancela la solicitud del punto de interconexión deberá compensar a Red Noroeste por los costos incurridos no recuperados.

Para que el CS previamente a la contratación pueda consultar los equipos de acceso y sus unidades básicas asociados a cada NCAI, la consulta se realizará conforme a lo establecido en la sección "Información relacionada con los servicios" de esta OREDA en lo relativo a la información tipo "b".

El CS podrá tener acceso a la infraestructura de obra civil, incluyendo cualquier elemento o característica que sea necesaria para la correcta prestación de los servicios de desagregación solicitados, de conformidad con la Oferta de Compartición de Infraestructura de Red Noroeste.

### **Procedimiento de Solicitud y Entrega de SCyD:**

El objetivo y alcance de este procedimiento es definir los pasos y actividades a desarrollar por parte de Red Noroeste y del CS, a fin de realizar la solicitud y entrega de los servicios SCyD en el punto de interconexión; las fases en que se divide este procedimiento son: **(i)** Envío, validación y Análisis de Factibilidad técnica de la solicitud en la que el CS solicita un pCAI, a fin de que a través del SEG/SIPO sea verificado que cuenta con todos los elementos para el suministro y brindar el servicio solicitado; y **(ii)** Habilitación y aprovisionamiento del servicio solicitado, que detonará los procesos de pruebas de puesta en servicio del pCAI.

Etapa	Descripción
<b>Envío, Validación y Factibilidad Técnica de la solicitud</b>	<p>El CS deberá presentar sus solicitudes a través del SEG/SIPO, realizando la validación y análisis de Factibilidad Técnica determinando si existen los recursos técnicos y facilidades para habilitar los servicios solicitados, así como seleccionando la siguiente información:</p> <ul style="list-style-type: none"> <li>✓ Nivel de agregación en el que desea contratar su servicio (el sistema arrojará un nivel de agregación y si hubiera más de uno, el CS elegirá el que desea contratar).</li> <li>✓ Referencia de la coubicación donde se entregará el servicio</li> <li>✓ Ubicación Distante. El CS deberá enviar el NIS de Referencia del servicio de Compartición de Infraestructura, aplicando el procedimiento del Servicio Auxiliar de Cableado Multipar<sup>16</sup>.</li> <li>✓ La modalidad del servicio: <ul style="list-style-type: none"> <li>• SCyD integrado al SAIB</li> <li>• SCyD por capacidad</li> </ul> </li> </ul> <p>Una vez enviada la solicitud el SEG/SIPO asignará de forma automática el NIS.</p> <p>En caso de no existir facilidades de acuerdo con lo previsto en el apartado Disponibilidad de recursos, a través del SEG/SIPO se notificará al CS la justificación y las evidencias correspondientes. El CS podrá solicitar el Trabajo Especial aplicando el procedimiento de dicha sección de esta OREDA.</p>

<sup>16</sup> Se podrá ingresar la solicitud del servicio Auxiliar de Cableado Multipar y SCyD, a partir de que el CS hubiera aceptado la cotización del servicio de coubicación (por nueva habilitación o por adecuación), y la entrega del Servicio Auxiliar será en punta en el plazo que corresponda al servicio de coubicación o posterior a la coubicación dependiendo de en qué momento se haya solicitado el servicio Auxiliar y dependiendo de los tiempos de cada servicio, prevaleciendo el de mayor plazo o bien el solicitado al final.

Etapa	Descripción
<b>Habilitación y aprovisionamiento del Servicio</b>	Se notificará cuando esté disponible el servicio indicando las VLAN configuradas de conformidad con los plazos establecidos en la presente OREDA.
<b>Pruebas de Aceptación del Servicio</b>	<p>Los resultados de la prueba realizada en el momento de la habilitación del servicio se capturarán en el SEG/SIPO. Adicionalmente el CS tendrá cinco días hábiles para realizar la prueba en conjunto del servicio<sup>17</sup>, en caso de que no se realice la prueba, se entenderá que el CS ha aceptado de conformidad el servicio.</p> <p>Una vez realizada la aceptación del servicio, se entregará un Acta de Recepción del Servicio por SCyD, comenzará la facturación y se comenzará a suministrar el tráfico correspondiente.</p>
<b>Facturación</b>	<p>Al corte del mes se realizará la facturación aplicable al servicio:</p> <ul style="list-style-type: none"> <li>✓ Se incluirán los gastos de instalación y la renta mensual correspondiente.</li> <li>✓ El CS contará con la posibilidad de solicitar ajustes o aclaraciones respecto a los conceptos y servicios incluidos en su factura.</li> </ul>

### Solicitud de pCAI por SCyD.

El objetivo y alcance de este procedimiento es definir los pasos y actividades a desarrollar por parte de Red Noroeste y del CS, a fin de realizar la solicitud de un nuevo pCAI en un SCyD en operación; las fases en que se divide este procedimiento son: **(i)** Envío, validación y Análisis de Factibilidad técnica de la solicitud de servicio a través del SEG/SIPO, verificando que la solicitud cuenta con los elementos para brindar el servicio solicitado; y **(ii)** Habilitación y

<sup>17</sup> Si el CS acudió a la realización de pruebas y éstas no fueron satisfactorias se realizarán las adecuaciones correspondientes hasta que el servicio esté habilitado conforme a las pruebas.

aprovisionamiento del servicio solicitado, que detonará los procesos de pruebas de entrega y facturación del servicio.

Etapa	Descripción
<p><b>Envío, Validación y Factibilidad Técnica de la solicitud</b></p>	<p>El CS deberá presentar sus solicitudes a través del SEG/SIPO, realizando la validación y análisis de Factibilidad Técnica determinando si existen los recursos técnicos y facilidades para habilitar los servicios solicitados seleccionando la siguiente información:</p> <ul style="list-style-type: none"> <li>✓ El número de NIS de Referencia de SCyD en el cual desea habilitar un nuevo pCAI.</li> </ul> <p>Una vez enviada la solicitud el SEG/SIPO asignará de forma automática el NIS de seguimiento.</p> <p>En caso de no existir facilidades de acuerdo con lo previsto en el apartado Disponibilidad de recursos, a través del SEG/SIPO se notificará al CS la justificación y las evidencias correspondientes. El CS podrá solicitar el Trabajo Especial aplicando el procedimiento de dicha sección de esta OREDA.</p>
<p><b>Habilitación y aprovisionamiento del Servicio</b></p>	<p>Se realizará la habilitación del pCAI una vez que el CS acepte el servicio. Si el CS no acepta se entenderá que rechazó el servicio.</p>
<p><b>Pruebas de Aceptación del Servicio</b></p>	<p>Una vez realizada la aceptación del servicio, se entregará un Acta de Recepción del Servicio por pCAI, comenzará la facturación y se comenzará a suministrar el tráfico correspondiente.</p>
<p><b>Facturación</b></p>	<p>Al corte del mes se realizará la facturación aplicable al servicio:</p> <ul style="list-style-type: none"> <li>✓ Se incluirán los gastos de instalación y la renta mensual correspondiente.</li> <li>✓ El CS contará con la posibilidad de solicitar ajustes o aclaraciones respecto a los conceptos y servicios incluidos en su factura.</li> </ul>

## Procedimiento de Ampliación/Eliminación de NCAI por SCyD<sup>18</sup>

El objetivo y alcance de este procedimiento es definir los pasos y actividades a desarrollar por parte de Red Noroeste y del CS, a fin de realizar la ampliación o eliminación de un NCAI por SCyD en operación; las fases en que se divide este procedimiento son: **(i)** Envío, validación y Análisis de Factibilidad técnica a través del SEG/SIPO, verificando que la solicitud cuenta con los elementos para brindar el servicio solicitado; y **(ii)** Habilitación del servicio solicitado, que detonará los procesos de pruebas de entrega e inicio del servicio.

Etapa	Descripción
<b>Envío, Validación y factibilidad Técnica de la solicitud</b>	<p>El CS deberá presentar sus solicitudes a través del SEG/SIPO, realizando la validación y análisis de Factibilidad Técnica determinando si existen los recursos técnicos y facilidades para habilitar los servicios solicitados seleccionando la siguiente información:</p> <ul style="list-style-type: none"><li>✓ El CS deberá especificar el NCAI solicitado</li></ul> <p>Una vez enviada la solicitud el SEG/SIPO asignará de forma automática el NIS de seguimiento.</p> <p>En caso de no existir facilidades de acuerdo con lo previsto en el apartado Disponibilidad de recursos, a través del SEG/SIPO se notificará al CS la justificación y las evidencias correspondientes. El CS podrá solicitar el Trabajo Especial aplicando el procedimiento de dicha sección de esta OREDA.</p>
<b>Habilitación y aprovisionamiento del Servicio</b>	<p>Una vez recibida la aceptación por parte del CS considerando los siguientes escenarios, en donde Red Noroeste notificará al CS cuando esté disponible el servicio indicando las VLAN configuradas:</p> <p><b>Coubicación Interna:</b></p> <ul style="list-style-type: none"><li>✓ Se habilitará el servicio en un plazo máximo de 20 días hábiles, por cada 100 equipos de acceso, independientemente del número de NCAI que se habiliten en el SCyD y 1 día</li></ul>

<sup>18</sup> El procedimiento de Ampliación/Eliminación de NCAI por SCyD, aplica para el mismo nivel de agregación.

Etapa	Descripción
	<p>adicional por cada 5 equipos de acceso adicionales, los cuales se contabilizarán a partir del ingreso de la solicitud.</p> <p><b>Coubicación Externa:</b></p> <ul style="list-style-type: none"> <li>✓ Se habilitará el servicio en un plazo máximo de 30 días hábiles, por cada NCAI que se habilite en el SCyD, los cuales se contabilizarán a partir del ingreso de la solicitud.</li> </ul> <p><b>Ubicación Distante:</b></p> <ul style="list-style-type: none"> <li>✓ El servicio será instalado en un máximo de 45 días hábiles por cada SCyD habilitado, los cuales se contabilizarán a partir del ingreso de la solicitud.</li> </ul>
<b>Pruebas de Aceptación del Servicio</b>	<p>Los resultados de la prueba realizada en el momento de la habilitación del servicio se capturarán en el SEG/SIPO. Adicionalmente el CS tendrá cinco días hábiles para realizar la prueba en conjunto del servicio<sup>19</sup>, en caso de que no se realice la prueba, se entenderá que el CS ha aceptado de conformidad el servicio.</p> <p>Una vez realizada la aceptación del servicio, se entregará un Acta de Recepción del Servicio por SCyD comenzando la facturación y se comenzará a suministrar el tráfico correspondiente.</p>
<b>Facturación</b>	<p>Al corte del mes se realizará la facturación aplicable al servicio:</p> <ul style="list-style-type: none"> <li>✓ Se incluirán los gastos de instalación y la renta mensual correspondiente.</li> </ul>

<sup>19</sup> Si el CS acudió a la realización de pruebas y éstas no fueron satisfactorias se realizarán las adecuaciones correspondientes hasta que el servicio esté habilitado conforme a las pruebas.

Etapa	Descripción
	✓ El CS contará con la posibilidad de solicitar ajustes o aclaraciones respecto a los conceptos y servicios incluidos en su factura.

Nota: El CS deberá verificar que la habilitación del NCAI sea posible de acuerdo a la cantidad de pCAI que tenga habilitados en el SCyD.

### Procedimiento de Baja del SCyD

El objetivo y alcance de este procedimiento es definir los pasos y actividades a desarrollar por parte de Red Noroeste y del CS, a fin de realizar la baja de los Servicios de Concentración y Distribución prestados a través de uno o varios pCAI en un NCAI; las fases en que se divide este procedimiento son: **(i)** Envío y validación a través del SEG/SIPO de la solicitud de baja de los servicios, verificando de que la solicitud cuenta con todos los elementos; y **(ii)** Baja de los pCAI.

Etapa	Descripción
<b>Envío y Validación de la solicitud</b>	El CS deberá presentar sus solicitudes a través del SEG/SIPO, realizando en línea la validación de baja, indicando el NIS de Referencia del servicio en operación.  Una vez enviada la solicitud el SEG/SIPO asignará de forma automática el NIS de seguimiento.
<b>Baja de servicio</b>	Una vez asignado el NIS se dará de baja el o los pCAI en el plazo establecido para tal efecto en esta Oferta , así como la facturación asociada a partir de la solicitud.

### Procedimiento de Migración de puerto pCAI por incremento de capacidad

En caso de que el CS requiera realizar una migración y cambio de puerto pCAI debido a necesidades de capacidad, dicha migración será atendida conforme las políticas actuales de contratación y baja de los servicios.

El CS deberá enviar la solicitud a Red Noroeste a través del SEG/SIPO, mediante el formato correspondiente, de conformidad con el apartado Solicitud de pCAI por SCyD.



El servicio en el nuevo pCAI dependerá de la factibilidad técnica prevista en el apartado "Disponibilidad de recursos" de esta OREDA.

El movimiento de migración de puerto será siempre a uno de mayor capacidad. Se debe cumplir el criterio que el puerto contratado inicialmente observe una ocupación al menos del 70% de su capacidad.

La migración deberá darse sólo en servicios del mismo nivel de jerárquico (Local a Local, Regional a Regional o Nacional a Nacional), respetando los dominios administrativos a los que pertenecen los usuarios.

Derivado que la migración del pCAI implica migración de usuarios del puerto actual al nuevo puerto, Red Noroeste y los CS deberán coordinarse para realizar dichas actividades las cuales no deberán exceder tres meses desde el envío de la solicitud.

El CS deberá asumir la responsabilidad de la interrupción del servicio con sus clientes finales, así como proporcionar una ventana de mantenimiento a Red Noroeste durante el periodo que dure la migración.

### **5.8 Plazos de Entrega de SCyD**

- Validación de la solicitud junto con validación de la factibilidad en máximo cuatro días hábiles.
- Habilitación y entrega del SCyD en Coubicación interna (validación de la solicitud, verificación de factibilidad y habilitación): 20 días hábiles por hasta 100 equipos de acceso, independientemente del número de NCAI solicitados, que se contabilizarán a partir de la solicitud, por cada 5 equipos adicionales se aumentará un día a dicho plazo.
- Habilitación y entrega del SCyD en Coubicación externa (validación de la solicitud, verificación de factibilidad y habilitación): 30 días hábiles por hasta 100 equipos de acceso, independientemente del número de NCAI solicitados, que se contabilizarán a partir de la solicitud, por cada 5 equipos adicionales se aumentará un día a dicho plazo.
- Habilitación y entrega del SCyD en Ubicación Distante (validación de la solicitud, verificación de factibilidad y habilitación): 45 días hábiles por hasta 100 equipos de acceso, independientemente del número de NCAI solicitados, que se contabilizarán a partir de la solicitud, por cada 5 equipos adicionales se aumentará un día a dicho plazo.

- Habilitación de pCAI por SCyD: 20 días hábiles por hasta 100 equipos de acceso, independientemente del número de NCAI solicitados, que se contabilizarán a partir de la solicitud, por cada 5 equipos adicionales se aumentará un día a dicho plazo.
- Baja de pCAI por SCyD: 1 día hábil.

### **5.9 Parámetros e indicadores de Calidad para SCyD**

En esta sección se muestran los parámetros e indicadores de calidad referentes a la provisión, continuidad y atención de fallas del Servicio de Concentración y Distribución. Estos parámetros e indicadores se medirán con una periodicidad trimestral por cada uno de los CS.

#### **Parámetros e Indicadores para Provisión del Servicio**

En lo referente a la provisión de los servicios (validación de la solicitud, verificación de factibilidad y habilitación) se tienen los siguientes indicadores:

- Validación de la solicitud junto con validación de la factibilidad: 90% de las solicitudes en máximo cuatro días hábiles. El 10% restante en un máximo de seis días hábiles.
- Habilitación de Servicio auxiliar de concentración y distribución (Coubicación Interna): 90% de las solicitudes en 20 días hábiles por cada 100 equipos de acceso, independientemente del número de NCAI solicitados, por cada 5 equipos adicionales se aumentará un día a dicho plazo. El 10% restante en 30 días hábiles más los días que se hayan adicionado.
- Habilitación de Servicio auxiliar de concentración y distribución (Coubicación Externa): 90% de las solicitudes en 30 días hábiles por cada 100 equipos de acceso, independientemente del número de NCAI solicitados, por cada 5 equipos adicionales se aumentará un día a dicho plazo. El 10% restante en 45 días hábiles más los días que se hayan adicionado.
- Habilitación de Servicio auxiliar de concentración y distribución (Ubicación Distante): 90% de las solicitudes en 45 días hábiles por cada 100 equipos de acceso, independientemente del número de NCAI solicitados, por cada 5 equipos adicionales se aumentará un día a dicho plazo. El 10% restante en 68 días hábiles más los días que se hayan adicionado.

Se podrá ingresar la solicitud del Servicio Auxiliar de Cableado Multipar y SCyD, a partir de que el CS hubiera aceptado la cotización del Servicio de Coubicación para Desagregación (por nueva habilitación o por adecuación).

La entrega del SCyD será en punta, en el plazo que corresponda al Servicio de Coubicación para Desagregación o posterior a la coubicación dependiendo de los tiempos de cada servicio, prevaleciendo el de mayor plazo o bien el solicitado al final.

### **Metodología**

Para realizar la medición de los indicadores presentados, se descontarán los plazos señalados en la sección "Plazos de Entrega de SCyD" de este documento de los días totales utilizados para la realización de dicha actividad, considerando como inicio del proceso el día en que se solicitó el servicio por parte del CS.

El horario de atención es 24 horas, sin embargo, para realizar las mediciones de estos indicadores, se considerarán las solicitudes ingresadas en un horario hábil de lunes a viernes de 9:00 a 17:00 horas, así como sábados en un horario de 9:00 a 14:00 hrs. Aquellos que se reciban después de estos horarios y los del sábado, se contabilizarán para el día hábil siguiente.

### **Parámetros e Indicadores para Reparación de Fallas**

En cuanto a los parámetros de calidad asociados a la reparación de fallas que afecten a los usuarios residenciales o comerciales, no se diferencia por nivel de SCyD, teniendo el siguiente alcance:

Para un SCyD Local en el 90% de los casos, reparación en 24 horas. El 10% restante en un máximo de 36 hrs.

Para un SCyD Regional en el 90% de los casos, reparación en 16 horas. El 10% restante en un máximo de 24 hrs.

Para un SCyD Nacional en el 90% de los casos, reparación en 12 horas. El 10% restante en un máximo de 18 hrs.

Para realizar las mediciones de estos indicadores, se considerarán los reportes de queja levantados las 24 horas del día, dichos tiempos no aplicarán para los casos fortuitos o de fuerza mayor.

## Parámetros e indicadores para las pruebas del SCyD

Para la entrega del SCyD se ejecutarán pruebas basadas en la recomendación Y.1564 de la ITU-T. Se establecen valores cuantitativos de los parámetros de calidad del tráfico. Las pruebas se considerarán satisfactorias cuando cumplan con los siguientes resultados:

Clase de Servicio	Valor máximo de pérdida de tramas	Retardo medio unidireccional (Latencia)	Variación de retardo (percentil 95%) (Jitter)
<b>BE<sup>20</sup> P-Bit=0 (cero)</b>	-	-	-
<b>VoIP<sup>21</sup> P-Bit=5 (cinco)</b>	$\leq 0.1\%$	$\leq 30$ ms RT en pCAI Local y Regional, $\leq 50$ ms pCAI nacional	$\leq 30$ ms RT en pCAI Local y Regional, $\leq 50$ ms pCAI nacional

Parámetros para pruebas SCyD

- Disponibilidad del servicio a la entrega  $\geq 99,9$  %

### Parámetros Técnicos

- Tamaño máximo de trama (MTU) Ethernet de 1,518 bytes en el pCAI.

### 5.10 Procedimiento para la realización de pruebas para el SCyD

Pruebas de aceptación de alta de un puerto pCAI.

Para verificar el adecuado funcionamiento del SCyD a la entrega del servicio se realizará el siguiente protocolo de recepción del servicio:

En el pCAI se conectará un equipo generador de señales Ethernet y se establecerán 1 VLAN cuya suma de ancho de banda será igual al ancho de banda contratado en el pCAI.

Para evitar la interrupción de servicios activos se establecerá un puerto de prueba auxiliar (PPA) al cual se conecta un loop back físico. Este puerto de prueba se

<sup>20</sup> Toda vez que el servicio es BE, no se asegura un SLA diferenciado, ya que en esta prioridad el tráfico compite entre sí.

<sup>21</sup> Los valores de retardo mostrados en la tabla aplican sólo para distancias en el SCyD menores a 200 km y en ambos sentidos (RT).

establecerá en uno de los equipos Ethernet del NCAI en el lado de los equipos de acceso.

Se ejecutarán pruebas basadas en la recomendación Y.1564 de la ITU-T en ambos sentidos o en *loop back*.

La prueba se considerará satisfactoria cuando cumpla con los siguientes resultados medidos en un sentido:

- Retardo medio de tramas<sup>22</sup> (Latencia)  $\leq 30$  ms RT en pCAI Local y Regional,  $\leq 50$  ms pCAI nacional
- Variación del retardo (Jitter)  $\leq 30$  ms RT en pCAI Local y Regional,  $\leq 50$  ms pCAI nacional
- Pérdida de tramas  $\leq 0,4\%$  en pCAI Local y Regional,  $\leq 1\%$  pCAI nacional
- Disponibilidad del servicio a la entrega  $\geq 99,9 \%$

Una vez que el servicio haya sido probado, se procederá a firmar un documento de entrega del servicio que incluirá un informe de los resultados de la prueba de acuerdo con el formato del Anexo 2 que acompaña a la recomendación Y.1564.

Si no cumple se abrirá una incidencia para el CS y se volverá a la actuación de prueba, para que el CS proceda a agendar otra fecha. Si el problema fuera de Red Noroeste, se abrirá una incidencia, que será informativa para el CS. Esta incidencia podría conllevar el reinicio de las pruebas, por lo que se volvería a comunicar al CS la disponibilidad de pruebas. En este caso el exceso de tiempo contaría como retardo en la entrega.

### **Verificación de configuración de conexión entre el equipo de acceso y el NCAI.**

Red Noroeste deberá entregar el listado de los equipos de acceso (CLLI) por los que se realizó la configuración con la información de la VLAN del CS configurada y el dominio administrativo contratado (Región ID). Esta información se deberá encontrar disponible para la consulta del CS en el SEG/SIPO.

### **5.11 Servicio auxiliar de Tendido de Cable de DFO-Red Noroeste a DFO-CS**

Mediante el servicio Red Noroeste realiza la conexión del punto de entrega del SCyD (DFO-Red Noroeste) al punto de recepción del CS (DFO-CS) ubicado en la Coubicación para Desagregación del CS. Cuando el CS tenga contratada una

---

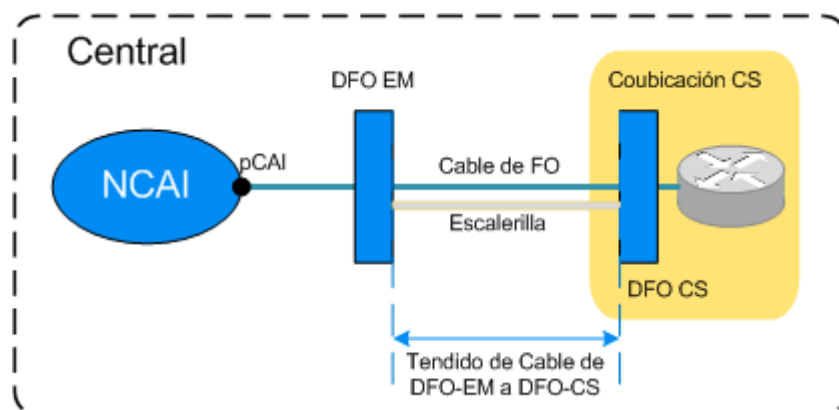
<sup>22</sup> Sólo aplica si el SCyD está a menos de 200 km.

coubicación para la Interconexión de Trafico Público Conmutado, el CS podrá elegir que este servicio de tendido de cable sea rematado en dicha coubicación.

En este servicio Red Noroeste realiza el estudio y trayectoria, escalerilla y pasos necesarios para llegar a la sala del CS. Red Noroeste realiza la adecuación del DFO y el cableado de 48 fibras ópticas tipo multimodo. El estudio considerará la posibilidad de compartir infraestructura ya existente para sus propias operaciones con el fin de no cobrar al CS por instalaciones innecesarias. Red Noroeste entregará una cotización al CS con el desglose de los costos exclusivamente incurridos por la instalación del cable, detallando los costos unitarios asociados a los materiales, mano de obra y actividades a realizar (escalerillas de aluminio, perforación de muros y lozas, etc.). El cable se deja en punta en la sala del CS para que el CS realice la conexión a su DFO. O en caso contrario y a solicitud del CS con la contraprestación correspondiente Red Noroeste podrá fusionar las fibras, lo cual incluirá la instalación del DFO del CS. Si el CS ya tiene su equipo DFO también podrá solicitar a Red Noroeste la fusión de la fibra. Este servicio podrá solicitarse de forma independiente al SCyD o bien, a solicitud del CS, podrá contratarse en conjunto con el SCyD como un servicio integral (SCyD-Cableado DFO Red Noroeste-DFO CS) en cuyo caso se contabilizará como un solo servicio para todos los efectos.

Las modularidades son de 48 Fibras ópticas para cada cableado requerido.

El servicio se muestra en la figura siguiente:



Servicio Tendido de Cable DFO-Red Noroeste a DFO-CS.

Las características técnicas del cable con fibra óptica multimodo son:

- Fibra multimodo 50/125  $\mu$ m OM3, 10 Gbps@300 m ITU G651.1

### 5.11.1 Procedimientos de contratación, modificación y baja del servicio de Cableado de DFO-Red Noroeste a DFO-CS.

Queda establecido que, mediante el envío de la solicitud, el CS está de acuerdo en efectuar el pago por las actividades a realizar, así como por los elementos de cobro que conforman el servicio, en el momento que se indique en el procedimiento. Asimismo, si el CS rechaza el servicio o decide no continuar con el procedimiento, deberá liquidar el monto generado por las actividades realizadas hasta el momento que decidió terminar el procedimiento.

#### Procedimiento de contratación y entrega para el servicio de Cableado de DFO-Red Noroeste a DFO-CS

El objetivo y alcance de este procedimiento es definir los pasos y actividades a desarrollar por parte de Red Noroeste y del CS, a fin de realizar la contratación y entrega del Servicio de Cableado de DFO-Red Noroeste a DFO-CS; las fases en que se divide este procedimiento son: **(i)** Envío y validación de la solicitud a través del SEG/SIPO confirmando que la solicitud cuenta con todos los elementos para la contratación del servicio; **(ii)** Análisis de Factibilidad técnica a fin de que Red Noroeste pueda verificar que cuenta con los elementos para brindar el servicio solicitado; y **(iii)** Habilitación y aprovisionamiento del servicio solicitado, que detonará los procesos de pruebas de entrega y facturación.

Etapa	Descripción
<b>Envío y Validación de la solicitud</b>	El CS deberá presentar su solicitud a través del SEG/SIPO, validando que cuenta con todos los criterios para que Red Noroeste continúe con la etapa de análisis de Factibilidad Técnica.  Una vez enviada la solicitud el SEG/SIPO asignará de forma automática el NIS.
<b>Factibilidad Técnica</b>	Durante el análisis de Factibilidad Técnica, Red Noroeste determinará si existen los recursos técnicos y facilidades para habilitar los servicios solicitados:  ✓ <b>Existen facilidades</b> , Red Noroeste enviará la cotización correspondiente al CS, que deberá incluir el detalle de los insumos requeridos para la instalación del cableado y como mínimo lo siguientes elementos: desglose de conceptos, unidad de medida, cantidad por unidad de medida, precio unitario, precio total, longitud de

Etapa	Descripción
	<p>cableado, tipo de cableado, conectores, trabajos de obra civil, mano de obra, así como el tiempo de implementación.</p> <p>En un plazo máximo de cinco días el CS deberá responder y/o solicitar a Red Noroeste la revisión o aclaración de la cotización, en caso de no recibir respuesta se entenderá que se rechaza el servicio.</p> <p>✓ <b>No existen facilidades</b>, se presentará al CS, a través del SEG/SIPO, la justificación, así como las evidencias correspondientes. En este caso, a solicitud del CS, iniciará el procedimiento de Trabajos Especiales de esta OREDA.</p>
<b>Habilitación y aprovisionamiento del Servicio</b>	<p>Una vez aceptada la cotización por parte del CS:</p> <p>✓ Si solicitó la fusión de la fibra (con y sin DFO), el CS deberá permitir el acceso a su coubicación y una vez garantizado lo anterior, se habilitará el servicio.</p> <p>✓ Si el CS no solicitó la fusión de la fibra, se entregará el servicio en punta.</p> <p>✓ Si el Cableado fue solicitado junto con coubicación se habilitará en el plazo de entrega del servicio.</p>
<b>Pruebas de Aceptación del Servicio</b>	<p>Una vez instalado el servicio se le notificará al CS y se entregará el Acta de Recepción del Servicio.</p>
<b>Facturación</b>	<p>Al corte del mes se realizará la facturación aplicable al servicio:</p> <p>✓ Se incluirán los gastos de instalación o habilitación y la renta mensual correspondiente.</p> <p>✓ El CS contará con la posibilidad de solicitar ajustes o aclaraciones respecto a los conceptos y servicios incluidos en su factura.</p>



### Procedimiento de Baja (Cableado de DFO-Red Noroeste a DFO-CS)

El objetivo y alcance de este procedimiento es definir los pasos y actividades a desarrollar por parte de Red Noroeste y del CS, a fin de realizar la baja de los servicios de Cableado de DFO-Red Noroeste a DFO-CS; las fases en que se divide este procedimiento son: **(i)** Envío y validación a través del SEG/SIPO de la solicitud de baja del servicio, confirmando por este medio que la solicitud cuenta con todos los elementos para ser procesada; y **(ii)** Baja del (los) servicio(s) y de la facturación correspondiente

Etapa	Descripción
<b>Envío y Validación de la solicitud</b>	El CS deberá presentar sus solicitudes a través del SEG/SIPO, especificando el NIS de Referencia del servicio en operación.  Una vez enviada la solicitud el SEG/SIPO asignará de forma automática el NIS de seguimiento.
<b>Ejecución de baja</b>	Una vez asignado el NIS se procederá a dar de baja el servicio.
<b>Facturación</b>	En un plazo máximo de dos días hábiles a partir de la solicitud de baja, se dejará de generar nuevos cargos a los CS por el servicio.

Nota:

El CS deberá tomar en cuenta que no existe el esquema de rentas parciales sino sólo de rentas mensuales, por lo que no será posible realizar cobros parciales de los servicios.

#### 5.11.2 Plazos de Entrega de Cableado de DFO-Red Noroeste a DFO-CS

En esta sección se muestran los plazos de entrega referentes a los procedimientos del Servicio de Cableado DFO-Red Noroeste a DFO-CS.

- Validación de la solicitud junto con validación de la factibilidad en máximo cuatro días hábiles.

- Habilitación del servicio en un plazo máximo de 40 días hábiles que se contabilizarán a partir de la solicitud.
- Baja del servicio en un máximo de 1 día hábil.

Si la habilitación del cableado se solicita junto con la coubicación, se respetan los plazos de la coubicación.

### **5.11.3 Procedimiento para la realización de pruebas de entrega para el servicio auxiliar de Cableado de DFO-Red Noroeste a DFO-CS**

Si Red Noroeste fusiona la fibra a solicitud del CS, se realizan las pruebas de correspondencia en los puertos que haya contratado y subirá al SEG/SIPO las evidencias correspondientes, en caso de que el CS opte por la entrega en punta sólo se entrega físicamente el cable y una vez que el CS haya fusionado las fibras el CS podrá realizar la prueba de correspondencia y deberá compartir sus resultados a Red Noroeste.

Se entregará un acta de recepción del servicio de cableado de DFO-Red Noroeste a DFO-CS, el cual en el caso de la entrega de la fibra en punta contendrá la guía de las correspondencias con código de colores, para la correcta fusión de las fibras por parte del CS.

## **6. Servicios de Desagregación.**

Dadas las características comerciales de los servicios de desagregación física del bucle, las siguientes modalidades SDTBL, SDTSBL, SDCBL, SDCSBL se agrupan en esta sección, puesto que comparten procedimientos de contratación, modificación del bucle, parámetros y plazos de entrega.

Red Noroeste proporcionará estos servicios en términos y condiciones no discriminatorios.

En estos servicios, el CS es el responsable de la configuración de la velocidad de acceso a Internet sobre la línea del Usuario Final, no obstante, la velocidad que el CS podrá ofrecer dependerá de las condiciones físicas del Bucle Local de Red Noroeste, y de que dicha oferta no afecte los servicios que otros CS proporcionen a través del mismo cable multipar. A petición del CS y en coordinación con éste,

Red Noroeste realizará las pruebas técnicas establecidas en esta Oferta sin que ello signifique un retraso en la entrega de los servicios.

Red Noroeste y el CS son responsables de cumplir con el PGE que constituye el Anexo D, denominado "Plan de Gestión del Espectro de Frecuencias de Desagregación" de esta oferta, así como de proporcionar la información solicitada en los formatos correspondientes para la contratación de estos servicios, con el objeto de minimizar las interferencias entre los servicios. Por tanto, en caso de presentarse alguna interferencia se procederá como está establecido en el propio PGE aprobado por el Instituto.

La solicitud de servicio auxiliar de Anexo de Caja de Distribución, se realizará a través del SEG/SIPO.

Red Noroeste informará al CS en el momento en que realice el puente hacia la tablilla horizontal o el Anexo de Caja de Distribución, siendo el CS responsable de tener activos los servicios (un número telefónico y el servicio de internet) y los equipos terminales necesarios para proporcionar los servicios de telecomunicaciones.

Cuando el usuario tenga un servicio activo se mantendrán las condiciones técnicas del bucle en caso de que no sea técnicamente factible habilitar al usuario con las especificaciones del CS, de acuerdo con lo establecido en el PGE.

En el caso de usuarios nuevos, el CS será responsable de notificar al usuario que Red Noroeste instalará la acometida hasta su domicilio.

La Información relativa a las Centrales Telefónicas o cajas de distribución acondicionadas y disponibles para la Desagregación se encontrará disponible conforme se describe en la sección "Información relacionada con los servicios" de esta Oferta.

La provisión del módem y el cableado interior, así como el mantenimiento de los mismos, serán responsabilidad del CS. Asimismo, a solicitud del CS, Red Noroeste proporcionará el servicio opcional de cableado interior para el domicilio del suscriptor, con un cargo específico en todos los servicios de desagregación que correspondan, Red Noroeste realizará estas actividades en términos y condiciones no discriminatorios.

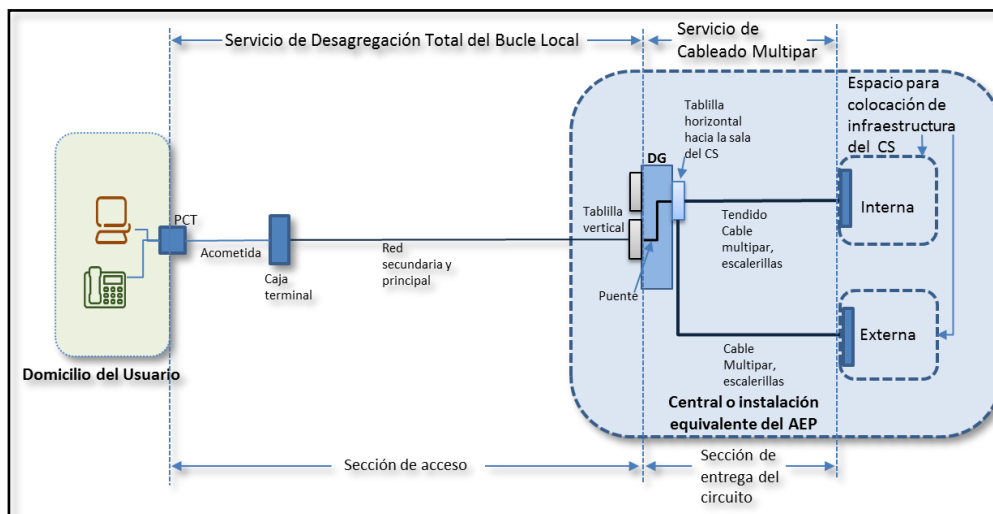
## **6.1 Servicio de Desagregación Total del Bucle Local y Servicio de Desagregación Compartida del Bucle Local.**

### **6.1.1 Servicio de Desagregación Total del Bucle Local**

En el SDTBL Red Noroeste provee el Bucle Local al CS, de tal manera que este último pueda hacer uso de la capacidad de transmisión completa, entregando Red Noroeste el circuito en el espacio para coubicación. El CS podrá acceder al Bucle Local de cobre en toda su trayectoria física y podrá disponer de las frecuencias del bucle indicadas en el PGE, con el fin de brindar servicios a través del mismo cable de la red principal y de la red secundaria a la que pertenece el bucle desagregado.

Para poder acceder a un cliente vía esta modalidad de desagregación son necesarios dos servicios: el servicio en la sección de acceso (SDTBL) y el servicio de entrega del circuito hasta el espacio para coubicación del CS (Servicio Auxiliar de Cableado Multipar). El SDTBL comprende la conexión desde el PCT ubicado en el domicilio del usuario, la acometida, caja terminal, red secundaria, red principal y remate del par de cobre en la tablilla vertical del DG ubicado en la Central Telefónica o Instalación Equivalente. La sección de entrega del circuito hasta el espacio para coubicación del CS (Servicio Auxiliar de Cableado Multipar) comprende el puente entre la tablilla vertical y horizontal del DG, el cableado multipar instalado entre la tablilla horizontal en el DG y el espacio para coubicación del CS, cuando sea necesario la instalación de escalerillas y los elementos necesarios para el tendido del cableado multipar.

La siguiente figura muestra el esquema del SDTBL y el Servicio Auxiliar de Cableado Multipar.



Servicio de Desagregación Total del Bucle Local y Servicio Auxiliar de Cableado Multipar

Para que el SDTBL se lleve a cabo de forma efectiva es necesario que previamente a que Red Noroeste entregue el circuito al CS, se deba contar con los siguientes elementos:

- Un espacio para coubicación donde el CS coloque su infraestructura de tal forma que Red Noroeste pueda hacer la entrega del circuito de la Central o Instalación Equivalente a la cual pertenece el bucle a desagregar, conforme a lo establecido en la sección "Servicio de Coubicación para Desagregación del Bucle" de la presente oferta.
- Cableado multipar entre la tablilla horizontal instalada por Red Noroeste en el DG y el espacio para coubicación del CS, donde ubique su infraestructura en la Central o Instalación Equivalente a la cual pertenece el bucle a desagregar.
- Infraestructura necesaria por parte del CS para recibir el bucle desagregado.

A solicitud del CS, Red Noroeste instalará el cableado multipar correspondiente a la sección de entrega del circuito, el cual comprende la instalación de tablilla horizontal en el DG, tendido de cable multipar (en caso necesario escalerillas y los elementos requeridos para el tendido del cableado multipar) entre la tablilla horizontal instalada en el DG y el espacio para coubicación de equipos y dispositivos del CS, necesarios para acceder a los servicios de desagregación, dejándose en punta el cableado y entregando Red Noroeste la identificación de

las posiciones de los pares en la tablilla. El etiquetado de la identificación del cableado multipar se llevará a cabo conforme a lo establecido en la "Guía para el etiquetado de cable multipar Instalado dentro de una Central Telefónica".

Las especificaciones técnicas del cable a suministrar son aquellas que se describen en el Servicio Auxiliar de Cableado Multipar.

La solicitud del Servicio Auxiliar de Cableado Multipar se llevará a cabo conforme al procedimiento de contratación, modificación y baja del cableado multipar debiéndose pagar las contraprestaciones que correspondan en términos de la presente Oferta.

En caso de que el CS requiera tendido de cable multipar para una Ubicación Distante, Red Noroeste lo proporcionará en términos de la Oferta de Compartición de Infraestructura Pasiva que al efecto haya autorizado el Instituto, para lo cual el CS deberá enviar junto con su solicitud el NIS de Referencia correspondiente al servicio de tendido de cable y el Acta de Entrega de Servicio obtenida a través de los procedimientos establecidos.

Para la entrega del circuito y habilitación del SDTBL, Red Noroeste realizará el puente entre las tablillas verticales y tablillas horizontales. El puente consiste en la conexión entre la tablilla vertical donde se conecta el par procedente del Usuario Final y la tablilla horizontal donde se remata el cableado multipar que va al espacio para coubicación. Al momento del puente Red Noroeste y el CS se deberán coordinar para identificar los pares a conectar en el puente, de tal forma que el CS pueda identificar en el cableado multipar a qué par corresponde el circuito entregado.

Las actividades que Red Noroeste realizará en el SDTBL para la entrega y eficiente prestación del servicio consisten en:

- Puenteo entre las tablillas verticales y tablillas horizontales.
- Instalación del PCT en el domicilio del usuario, en el caso de que el Bucle Local correspondiente al par de cobre no disponga de PCT.

### **Responsabilidad de Red Noroeste y recursos asociados al SDTBL y Cableado Multipar**

Red Noroeste será responsable del mantenimiento del SDTBL desde el PCT hasta las conexiones de entrega en el espacio para la colocación de equipos y dispositivos del CS, conforme a lo establecido en el "Servicio de Coubicación para Desagregación del Bucle" de la presente oferta, en su caso, punto de presencia

(incluye el puente entre la tablilla horizontal y la tablilla vertical donde se conecta el par procedente del Usuario Final y el cableado multipar que va a la coubicación del CS).

El tipo de mantenimiento a realizar estará en función del segmento del Bucle Local y hasta el punto de entrega del circuito identificado con daño. Por otra parte, las actividades primordiales a seguir son:

- 1) Ubicación del daño
- 2) Cuando el daño se localiza en el Bucle Local:
  - a. Identificación de un par de cobre libre en buen estado eléctrico y físico.
  - b. Reasignación del SDTBL al par libre en buen estado eléctrico y físico, debiendo Red Noroeste notificar al CS la nueva posición de la tablilla.
  - c. Cuando no exista un par libre en buen estado eléctrico y físico, Red Noroeste procederá con la localización del daño para su reparación
- 3) Cuando el daño se localice en el puente entre la tablilla horizontal y la tablilla vertical del DG, será sustituido.
- 4) Cuando el daño se localice en el cableado multipar que va entre el DG y el espacio para la colocación de infraestructura del CS, será sustituido.
- 5) Cuando el daño se localice en las tablillas verticales u horizontales del DG se reparará el daño.
- 6) Cuando el daño se localice en el par procedente del Usuario Final, el elemento dañado será sustituido.

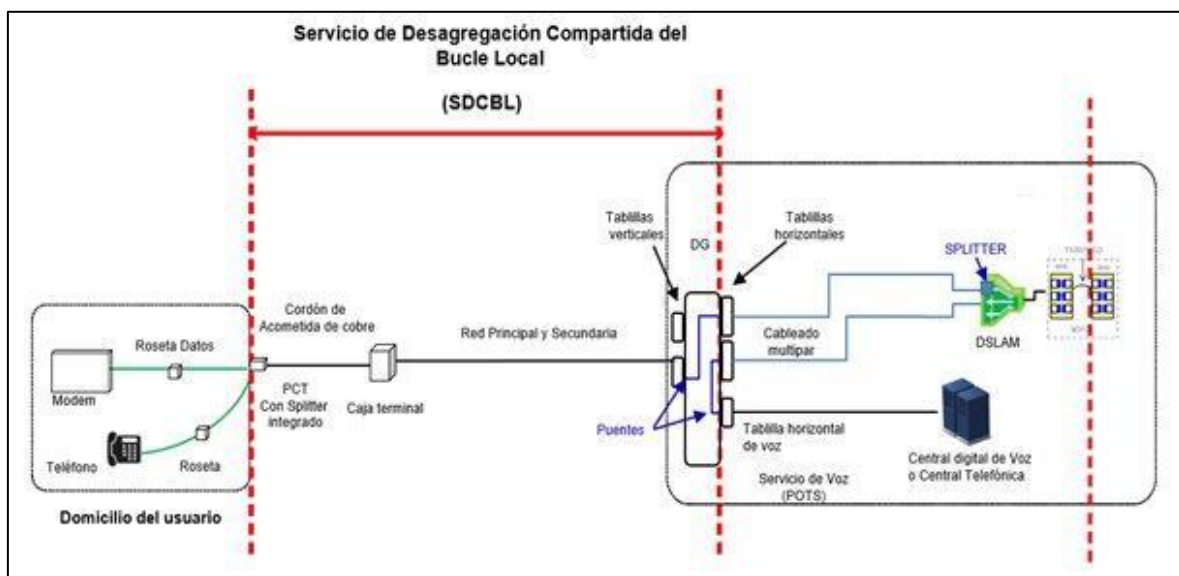
### **6.1.2 Servicio de Desagregación Compartida del Bucle Local.**

En el SDCBL Red Noroeste provee el Bucle Local al CS, de tal manera que este último pueda hacer uso de la capacidad de transmisión parcial, entregando Red Noroeste el circuito en el espacio para coubicación del CS. Un concesionario solicitante podrá acceder al Bucle Local de cobre en toda su trayectoria física y podrá disponer de la banda alta de frecuencias del bucle (SAIB), mientras que un segundo concesionario solicitante podrá disponer de la banda baja de frecuencias del bucle, con el fin de

brindar servicios de voz y/o datos a través del mismo cable multipar de la red principal y de la red secundaria a la que pertenece el bucle desagregado.

Para poder acceder a un Usuario Final vía esta modalidad de desagregación son necesarios dos servicios: el servicio en la sección de acceso (SDCBL) y la sección de entrega del circuito hasta el espacio para cubicación del CS (Servicio Auxiliar de Cableado Multipar). El SDCBL comprende la conexión desde el PCT ubicado en el domicilio del usuario, la acometida, caja terminal, red secundaria, red principal y remate del par de cobre en la tablilla vertical del DG ubicado en la Central Telefónica o Instalación Equivalente que corresponda. La sección de entrega del circuito hasta el espacio para cubicación del CS (Servicio Auxiliar de Cableado Multipar) comprende el puente entre la tablilla vertical y la tablilla horizontal con separación de bandas y el cableado multipar instalado entre la tablilla horizontal con separador de bandas del DG y el espacio de cubicación del CS, cuando sea necesario la instalación de escalerillas y los elementos necesarios para el tendido del cableado multipar.

La siguiente figura muestra el esquema del SDCBL y Servicio de Cableado multipar.



Servicio de Desagregación Compartida del Bucle y Servicio de Cableado Multipar

Red Noroeste instalará divisores (*splitters*) en las tablillas del DG que corresponden a la sección de entrega del circuito, para separar el servicio de voz del servicio de datos. Las frecuencias de la banda alta serán entregadas al CS para que éste provea servicios de telecomunicaciones al Usuario Final (SAIB), no obstante, el



servicio de telefonía será gestionado por otro CS. En este servicio, Red Noroeste instalará los divisores de banda de frecuencias (microfiltro) en el domicilio del usuario, cuando el PCT no incluya *splitters*.

Para que el servicio de SDCBL se lleve a cabo de forma efectiva es necesario que antes de que Red Noroeste entregue el circuito al CS, se deba contar con los siguientes elementos:

- Un espacio para coubicación donde el CS coloque su infraestructura de tal forma que Red Noroeste pueda hacer la entrega del circuito de la Central Telefónica o Instalación Equivalente a la cual pertenece el bucle a desagregar, conforme a lo establecido en la sección "Servicio de Coubicación para Desagregación del Bucle" de la presente oferta.
- Cableado multipar entre la tablilla horizontal instalada por Red Noroeste en el DG y el espacio para la coubicación donde el CS ubique su infraestructura en la Central Telefónica o Instalación Equivalente a la cual pertenece el bucle a desagregar.
- El CS deberá contar con la infraestructura necesaria para recibir el bucle desagregado.

A solicitud del CS, Red Noroeste instalará el cableado multipar correspondiente a la sección de entrega del circuito, el cual comprende la instalación de tablilla horizontal con separador de bandas en el DG, tendido de cable multipar (en caso necesario escalerillas y los elementos requeridos para el tendido del cableado multipar) entre la tablilla horizontal instalada en el DG y el espacio para coubicación de equipos y dispositivos del CS, necesarios para acceder a los servicios de desagregación, dejándose en punta el cableado y entregando Red Noroeste la identificación de las posiciones de los pares en la tablilla. El etiquetado de la identificación del cableado multipar se llevará a cabo conforme a lo establecido en el Anexo G3 de la presente Oferta, denominado "Guía para el etiquetado de cable multipar Instalado dentro de una Central Telefónica".

La solicitud del Servicio Auxiliar de Cableado Multipar se llevará a cabo conforme al procedimiento de contratación, modificación y baja del cableado multipar, debiendo el CS efectuar el pago de las contraprestaciones correspondientes.

En caso de que se requiera el tendido de cable multipar correspondiente a la sección de entrega del circuito, para una Ubicación Distante, Red Noroeste lo prestará en términos de la Oferta de Compartición de Infraestructura Pasiva autorizada por el Instituto, debiendo el CS enviar junto con su solicitud el NIS de

Referencia correspondiente al servicio de tendido de cable y el Acta de Entrega de Servicio obtenida a través de los procedimientos establecidos.

Las especificaciones técnicas del cable a suministrar son las mismas descritas para el SDTBL, las cuales se describen en el Servicio Auxiliar de Cableado Multipar.

Para la entrega del circuito y habilitación del SDCBL, Red Noroeste realizará el puente entre la tablilla vertical y la tablilla horizontal con separación de bandas. El puente consiste en la conexión entre la tablilla vertical donde se conecta el par procedente del Usuario Final y la tablilla horizontal con separador de bandas donde se remata el cableado multipar que va al espacio para ubicación del CS. Al momento del puente Red Noroeste y el CS deberán coordinarse para identificar los pares a conectar en el puente con la finalidad de que el CS pueda identificar en el cableado multipar a que par corresponde el circuito entregado.

Las actividades que Red Noroeste realizará en este servicio de desagregación consisten en:

- Punteo entre las tablillas verticales y tablillas horizontales.
- Instalación del PCT en el domicilio del usuario, en el caso de que el Bucle Local correspondiente al par de cobre no disponga de PCT.

### **Responsabilidad de Red Noroeste y recursos asociados al SDCBL**

Red Noroeste es responsable de proveer el Bucle Local al CS, así como del mantenimiento desde el PCT hasta el espacio para ubicación del CS (incluye los puentes entre la tablilla horizontal, divisores de frecuencia, tablilla vertical donde se conecta el par procedente del Usuario Final y el cableado multipar).

El tipo de mantenimiento a realizar estará en función al segmento del Bucle Local y hasta el punto de entrega del circuito en el espacio para la colocación de infraestructura del CS identificado con daño. Por otra parte, las actividades primordiales a seguir son:

- 1) Ubicación del daño
- 2) Cuando el daño se localiza en el Bucle Local:
  - a. Identificación de un par libre en buen estado eléctrico y físico.
  - b. Reasignación del SDCBL al par libre en buen estado eléctrico y físico y se notifica al CS la nueva posición de la tablilla.

- c. Cuando no exista un par libre en buen estado eléctrico y físico, Red Noroeste procederá con la localización del daño para efectuar su reparación.
- 3) Cuando el daño se localice en el puente entre la tablilla horizontal y la tablilla vertical del DG, será sustituido.
- 4) Cuando el daño se localice en el cableado multipar que va entre el DG y el espacio para la colocación de infraestructura del CS, será sustituido.
- 5) Cuando el daño se localice en las tablillas verticales u horizontales del DG o en el separador de frecuencias se reparará el daño.
- 6) Cuando el daño se localice en el par procedente del Usuario Final, el elemento dañado será sustituido.

## **6.2. Servicio de Desagregación Total de Fibra Óptica (SDTFO)**

Por medio del siguiente servicio el CS podrá acceder al bucle de fibra óptica de Red Noroeste en su modalidad punto a punto.

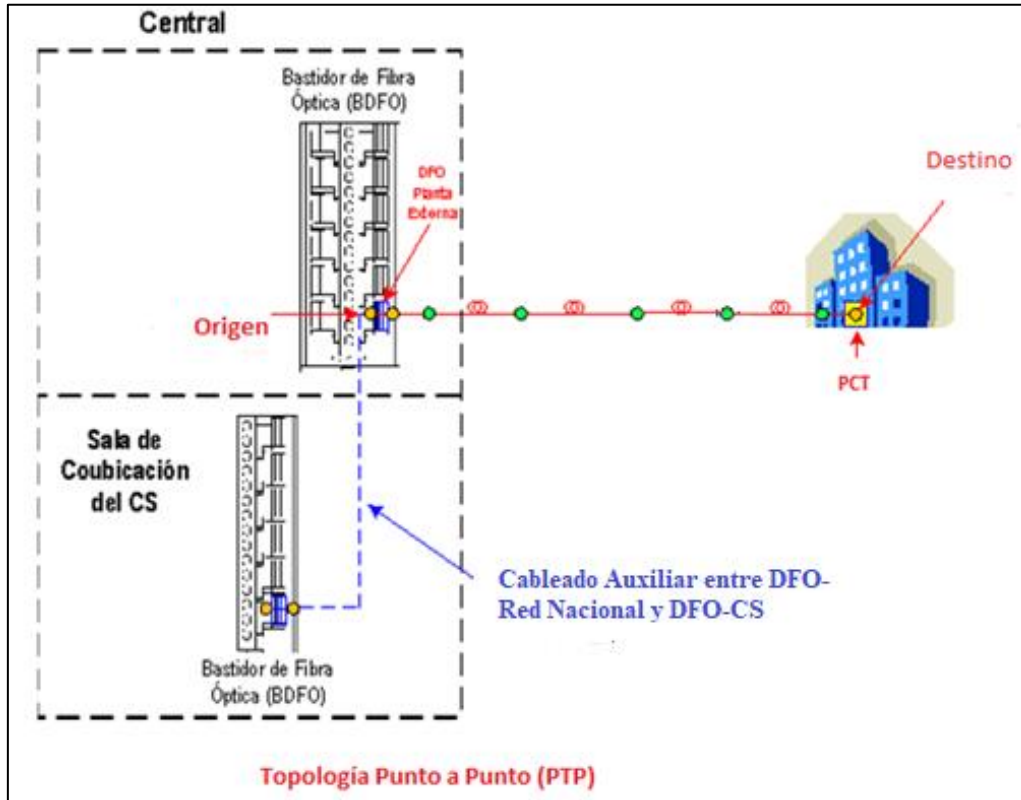
### **Descripción del servicio**

El servicio de desagregación física de fibra óptica obscura es aquel mediante el cual Red Noroeste pone a disposición del CS la fibra óptica de su red local de fibra óptica bajo una configuración punto a punto en el DFO de sus instalaciones, de tal forma que se permita la provisión de servicios de telecomunicaciones a los Usuarios Finales que se conectan a la red pública de telecomunicaciones mediante una Acometida de Red Noroeste.

El acceso físico será ofrecido por Red Noroeste de manera que permita al CS disponer de la fibra óptica, desde el (PCT donde remata la acometida en el sitio del Usuario Final hasta la Central Telefónica.

Los CS pueden establecer el acceso terminando las secciones de fibra óptica a través de:

1. La interconexión con sus propias fibras alimentadoras en el DFO;
2. La instalación de sus propios DFOs y Divisores de Señal en las Coubicaciones;
3. La instalación de sus propios equipos (OLT y *switch* de transporte) en las Coubicaciones;



Red Noroeste pondrá a disposición de los CS en el SEG/SIPO toda información sobre los estándares, disponibilidad, especificaciones y referencias de la fibra óptica que utiliza para sus operaciones.

Esta información se mantendrá accesible y actualizada respecto a cualquier cambio.

Para efectos de procedimientos de contratación, modificación y baja se utilizarán en lo aplicable los "Procedimientos de contratación, modificación y baja de los servicios SDTBL y SDCBL".

### 6.2.1 Procedimiento de contratación y entrega del SDTFO (alta)

Etapa	Descripción
<b>Envío, Validación, Visita Técnica y Factibilidad Técnica de la solicitud.</b>	El CS deberá presentar sus solicitudes de servicios a través del SEG/SIPO, Red Noroeste tendrá dos días hábiles para realizar la revisión y validación

Etapa	Descripción
	<p>de la información recibida incluyendo lo siguiente:</p> <ul style="list-style-type: none"> <li>✓ Domicilio donde se requiere el servicio.</li> <li>✓ Referencia de la ubicación en la que se entregará el servicio.</li> <li>✓ Referencia del cableado DFO-Red Noroeste a DFO-CS.</li> <li>✓ Cantidad de hilos de fibra óptica que requiere</li> </ul> <p>Una vez aceptada la solicitud por Red Noroeste, el SEG/SIPO asignará de forma automática el NIS, si la información no es correcta, se rechaza la solicitud y se informa al CS el motivo.</p> <p>El CS, o en su caso Red Noroeste, conseguirá el acceso al sitio del Cliente para poder realizar la visita técnica; hasta en tanto no se tenga confirmada la cita para llevar a cabo esta actividad, se mantendrá un paro de reloj hasta la fecha efectiva de la visita técnica.</p> <p>Red Noroeste tendrá un plazo de seis días hábiles a partir de la visita técnica para efectuar el análisis y determinar si hay Factibilidad, en caso negativo, se le informan al CS, vía el SEG/SIPO, los motivos que imposibilitan proporcionar el servicio (SDTFO); en caso de que se confirme la Factibilidad Técnica, Red Noroeste en un plazo máximo de siete días hábiles, elaborará el proyecto de construcción y, en caso de que el CS lo haya solicitado, el proyecto y cotización del trabajo especial asociado a la instalación del jumper óptico al interior del sitio del Cliente; se enviará la cotización correspondiente al CS para su autorización. El CS tendrá un plazo máximo de cinco días hábiles para aceptar la cotización, en</p>

Etapa	Descripción
	caso de no recibir respuesta, se entenderá que no ha resultado de su interés y se dará por terminado el proceso.
<b>Habilitación y aprovisionamiento del Servicio</b>	Una vez autorizada la cotización, Red Noroeste llevará a cabo las actuaciones necesarias para habilitar el servicio, incluyendo las pruebas correspondientes, en un plazo máximo de siete días hábiles y notificará al CS a través del SEG/SIPO. Para hacer la habilitación en el sitio del cliente, el CS debe proporcionar el acceso al sitio. Para hacer la entrega del servicio debe estar presente el CS durante las pruebas para recepción del servicio.
<b>Facturación</b>	Al corte del mes se realizará la facturación aplicable al servicio:  ✓ Se incluirán los gastos de instalación y la renta mensual correspondiente.

#### Procedimiento de Baja del SDTFO

Etapa	Descripción
<b>Envío y Validación de solicitud</b>	El CS deberá presentar sus solicitudes a través del SEG/SIPO validando en línea el NIS de Referencia del servicio en operación. Se asignará de forma automática el NIS de la Baja.  Red Noroeste tendrá dos días para realizar la validación de la Solicitud de Baja.
<b>Ejecución de baja</b>	Una vez validada la solicitud, Red Noroeste procederá a dar de baja el servicio, así como los cargos correspondientes a más tardar en cinco días hábiles contados a partir de la validación de la solicitud.

## Procedimiento de Cancelación del SDTFO

Etapa	Descripción
<b>Envío y Validación de solicitud</b>	El CS deberá presentar sus solicitudes a través del SEG/SIPO validando el NIS de Referencia del servicio que desea cancelar.  Una vez enviada la solicitud, el SEG/SIPO asignará de forma automática el NIS y se suspenderán los trabajos asociados a la habilitación y aprovisionamiento del servicio.
<b>Cancelación del (los) servicio (s)</b>	Se cancelará el seguimiento a la solicitud y no aplicará cobro alguno si la notificación de cancelación se hace con un mínimo de tres días de anticipación a la fecha confirmada de la visita técnica.

## Parámetros de Calidad

- Red Noroeste ofrecerá al menos los siguientes parámetros técnicos que garanticen una operación eficiente del recurso de fibra óptica oscura desagregada, los cuales están basados en pruebas por inserción (no intrusivas) que reflejan la Atenuación Total del enlace en ambos sentidos, comprendida entre el Origen (DFO Red Noroeste) – Destino (Acometida) y Destino (Acometida) – Origen (DFO Red Noroeste).
- Los parámetros de calidad en la Red de Acceso de fibra óptica Punto a Punto son:
  - Atenuación máxima por kilómetro en hilo de fibra entre:
    - Entre 0.35 y 0.50 dB/Km para lambda 1310 nm
    - Entre 0.15 y 0.35 dB/Km para lambda 1550 nm
- La prueba por inserción se realiza a partir del DFO de Red Noroeste, hasta el punto de entrega físico de la fibra óptica (acometida). Es importante mencionar la necesidad de estar continuados los hilos de fibra óptica por desagregar en el Punto de empalme principal (PEP) o Punto de empalme Secundario (PES) en topologías Anillo y BUS, con la Acometida de Fibra óptica que remata en el domicilio del Usuario Final.

- La prueba de Atenuación Total se realizará con la Longitud de Onda de 1310nm, sobre cada hilo de fibra óptica proporcionada al CS y en ambas direcciones.
- Red Noroeste es la responsable de realizar las pruebas de Atenuación Total de los hilos de fibra óptica proporcionados al CS.
- El indicador de Atenuación Total está en función de:
  - La distancia comprendida desde Distribuidor de Fibra Óptica (DFO) del CS ubicado en la sala de coubicación, hasta el PCT ubicado en el domicilio del cliente final.
  - El tipo de estándar de la fibra óptica.
  - Cantidad de fusiones entre hilos de la Red de Acceso de fibra óptica.
  - Cantidad de Cables de parcheo
  - Cantidad de Conectores ópticos

### **6.3 Servicio de Desagregación Total del Sub Bucle Local y Servicio de Desagregación Compartida del Sub-Bucle Local.**

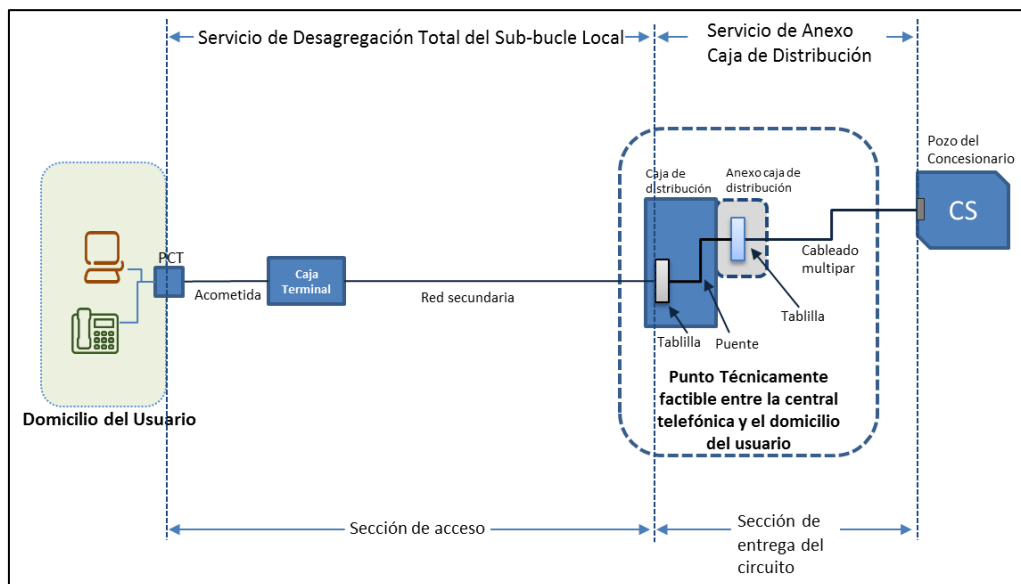
#### **6.3.1 Servicio de Desagregación Total del Sub Bucle Local.**

En el SDTSBL Red Noroeste provee el Sub-bucle Local al CS, de tal manera que el CS puede hacer uso de la capacidad de transmisión completa, entregando Red Noroeste el circuito en un punto técnicamente factible entre el domicilio del Usuario Final y la Central Telefónica o Instalación Equivalente. El CS podrá acceder al Sub-bucle Local y podrá disponer de toda la banda de frecuencias del bucle, con el fin de brindar servicios de datos a través del mismo cable multipar de la red secundaria a la que pertenece el bucle desagregado.

Para poder acceder a un cliente vía esta modalidad de desagregación son necesarios dos servicios: servicio de acceso (SDTSBL) y la sección de entrega del circuito (Servicio de Anexo de caja de Distribución). El SDTSBL comprende la conexión desde el PCT ubicado en el domicilio del usuario, la acometida, caja terminal, red secundaria y remate del par de cobre en la tablilla de la Caja de Distribución ubicada en un punto técnicamente factible entre el domicilio del usuario y la Central Telefónica o Instalación Equivalente. La sección de entrega del circuito comprende el Anexo de Caja de Distribución, puente entre la tablilla de la CD y la tablilla del Anexo de Caja de Distribución, el cableado multipar instalado entre la tablilla del Anexo de Caja de Distribución y el pozo del CS donde será entregado el circuito, así como la canalización y los elementos necesario para el tendido del cableado multipar.



La siguiente figura muestra el esquema del servicio de SDTSBL y Servicio de Anexo de Caja de Distribución.



Servicio de Desagregación Total del Sub-bucle Local y Servicio de Anexo de Caja de Distribución

Para que el SDTSBL se lleve a cabo de forma efectiva es necesario que previamente a que Red Noroeste entregue el circuito al CS, se deba contar con los siguientes elementos:

- Acceso a Anexo de Caja de Distribución;
- Cableado multipar entre la tablilla del Anexo de Caja de Distribución y el pozo del CS o multiconcesionario, mismo que podrá ser utilizado por distintos Concesionarios.
- El CS deberá contar con los equipos necesarios para recibir el bucle desagregado.

A solicitud del CS, Red Noroeste instalará el Anexo de Caja de Distribución correspondiente a la sección de entrega del circuito. La instalación consiste en la instalación de Anexo de Caja de Distribución, acometida hasta el pozo multiconcesionario e Instalación de cable multipar desde la tablilla del Anexo de Caja de Distribución hasta el cierre de empalme en el pozo del CS o multiconcesionario, así como la canalización y elementos necesarios para el

tendido de cableado multipar. Red Noroeste entregará al CS la identificación de las posiciones de los pares en la tablilla.

En caso de que el pozo multiconcesionario sea construido por Red Noroeste, la propiedad del mismo se determinará por acuerdo de los CS involucrados.

Por otro lado, la construcción de un pozo multiconcesionario podrá sustituirse por un pozo existente de Red Noroeste, mediante lo establecido en la Oferta de Referencia para la Compartición de Infraestructura Pasiva.

Cuando sea necesaria la instalación de Anexo de Caja de Distribución correspondiente a la sección de entrega del circuito, Red Noroeste notificará al resto de los CS con los que se tengan convenios firmados a través del SEG/SIPO, con el objetivo de que todos los involucrados se coordinen y definan dónde construirán el pozo en el que Red Noroeste entregará la acometida del cableado multipar, correspondiente a la sección de entrega del circuito y procedente de la tablilla del Anexo de Caja de Distribución, para que se remate en el cierre de empalme del CS y sea técnicamente viable la desagregación en el Sub-bucle Local. El procedimiento para la colocación del Anexo de Caja de Distribución, el cual alojará en su interior las tablillas de interconexión necesarias para llevar a cabo el puente entre las regletas o mufas de la Caja de Distribución y la red del CS, se llevará a cabo conforme a lo establecido en el Anexo G4, denominado "Anexo de Caja".

El Anexo de Caja de Distribución será propiedad de Red Noroeste, así como su administración, mantenimiento y la coordinación de las solicitudes de servicio de los CS.

La instalación de Anexo de Caja de Distribución considera las siguientes actividades:

- Construcción de Canalización de acometida desde Anexo de Caja de Distribución hasta el pozo donde se entregará el servicio.
- Construcción de base para Anexo de Caja de Distribución.
- Instalación de Anexo de Caja de Distribución.
- Instalación de cable multipar desde la tablilla del Anexo de Caja de Distribución hasta el cierre de empalme en el pozo donde se entregará el servicio.

Para la entrega del circuito y habilitación del servicio SDTSBL, Red Noroeste realizará el puente entre las tablillas de la Caja de Distribución y la tablilla del Anexo de Caja de Distribución correspondientes a la sección de entrega del circuito. El puente consiste en la conexión entre la tablilla de la Caja de Distribución donde se conecta el par procedente del Usuario Final y la tablilla del Anexo de Caja de Distribución donde se remata el cableado multipar que va al pozo donde se entregará el servicio. Al momento del puente Red Noroeste y el CS deberán coordinarse para identificar los pares a conectar en el puente y el CS pueda identificar en el cableado multipar a que par corresponde el circuito entregado.

### **Responsabilidad de Red Noroeste y recursos asociados al SDTSBL**

Red Noroeste es responsable de proveer el Sub-bucle Local y de su mantenimiento desde el PCT hasta la tablilla del Anexo de Caja de Distribución y la acometida del cableado multipar entregado en el pozo de concesionario, desagregando únicamente el segmento de red secundaria del bucle de Usuario Final, sin llegar a la Central. El servicio será proporcionado desde un Anexo de Caja de Distribución ubicado en la vía pública, siempre y cuando se cuente con las facilidades requeridas, de no ser así, será justificado con base en lo establecido en esta OREDA en la sección "Disponibilidad de recursos".

Cuando no se cuente con las facilidades requeridas, se informarán y justificarán las razones por las cuales no es posible la colocación e instalación del Anexo de Caja de Distribución.

El tipo de mantenimiento a realizar estará en función del elemento del Sub-bucle Local identificado con daño. Por otra parte, las actividades primordiales a seguir son:

- 1) Ubicación del daño.
- 2) Cuando el daño se localice en el sub-bucle local:
  - a. Identificación de un par de cobre libre en buen estado eléctrico y físico.
  - b. Reasignación del SDTSBL al par de cobre libre en buen estado eléctrico y físico y se notifica al CS la nueva posición de la tablilla.
  - c. Cuando no exista un par de cobre libre en buen estado eléctrico y físico, Red Noroeste procederá con la localización del daño para su reparación.

- 3) Cuando el daño se localice en el par procedente del Usuario Final, el elemento dañado será sustituido.
- 4) Cuando el daño se localice en el cableado multipar que va del Anexo de la Caja de Distribución al pozo del CS, será sustituido.

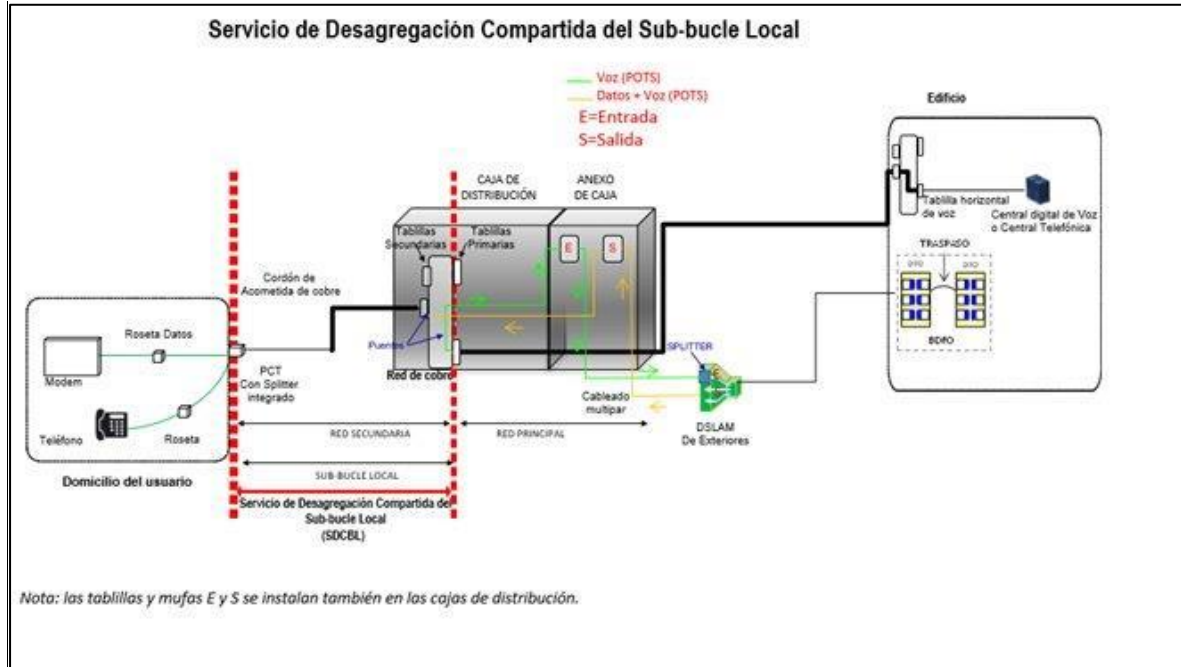
Las especificaciones y los fundamentos técnicos de los elementos y materiales a utilizar en la provisión del Anexo de Caja de Distribución son indicadas en el "Anexo de Caja".

### **6.3.2 Servicio de Desagregación Compartida del Sub-bucle Local.**

En el SDCSBL Red Noroeste provee el Sub-bucle Local al CS, de tal manera que este último pueda hacer uso de la capacidad de transmisión parcial, entregando Red Noroeste el circuito en un punto técnicamente factible entre el domicilio del Usuario Final y la Central Telefónica o Instalación Equivalente. Un CS podrá acceder al Sub-bucle Local y podrá disponer de la banda de frecuencias altas del bucle (SAIB) y otro CS podrá disponer de la banda baja de frecuencias del bucle, con el fin de brindar servicios de voz y/o datos a través del mismo cable multipar de la red secundaria a la que pertenece el bucle desagregado.

Para poder acceder a un cliente vía esta modalidad de desagregación son necesarios dos servicios: servicio de acceso (SDCSBL) y la sección de entrega del circuito (Servicio de Anexo de Caja de Distribución). El SDCSBL comprende la conexión desde el PCT ubicado en el domicilio del usuario, la acometida, caja terminal, red secundaria y remate del par de cobre en la tablilla de la Caja de Distribución ubicado en un punto técnicamente factible entre el domicilio del usuario y la Central Telefónica o Instalación Equivalente. La sección de entrega del circuito que comprende el Anexo de Caja de Distribución, puente entre la tablilla de la Caja de Distribución y la tablilla con separación de bandas del Anexo de Caja de Distribución, el cableado multipar instalado entre la tablilla con separación de bandas del Anexo de Caja de Distribución y el pozo donde será entregado el circuito, así como la canalización y los elementos necesarios para el tendido del cableado multipar.

La siguiente figura muestra el esquema del servicio de SDTSBL y Servicio de Anexo de Caja de Distribución.



#### Servicio de Desagregación Compartida del Sub-bucle Local

Red Noroeste instalará divisores (*splitters*) en tablillas en el Anexo de Caja de Distribución, para separar el servicio de voz del servicio de datos que proporcionará el CS. Las frecuencias de la banda alta (SAIB) serán entregadas al CS para que éste provea servicios de datos al Usuario Final, no obstante, el servicio de telefonía será gestionado por otro CS. En este servicio, Red Noroeste proporcionará al CS los divisores de banda de frecuencias (microfiltro) en el domicilio del usuario, cuando el Punto de Conexión Terminal no incluya *splitters*.

Para que el SDCSBL se lleve a cabo de forma efectiva es necesario que previamente a que Red Noroeste entregue el circuito al CS, se deba contar con los siguientes elementos:

- Anexo de Caja de Distribución;
- Cableado multipar entre la tablilla del Anexo de Caja de Distribución y el pozo donde se entregará el servicio, mismo que podrá ser utilizado por distintos Concesionarios.
- El CS deberá contar con los equipos necesarios para recibir el bucle desagregado.

A solicitud del CS, Red Noroeste instalará el Anexo de Caja de Distribución correspondiente a la sección de entrega del circuito. La instalación consiste en la

instalación de Anexo de Caja de distribución, acometida hasta el pozo e Instalación de cable multipar desde la tablilla con separador de bandas del Anexo de Caja de Distribución hasta el cierre de empalme en el pozo del CS o multiconcesionario, así como la canalización y elementos necesarios para el tendido de cableado multipar. Red Noroeste entregará al CS la identificación de las posiciones de los pares en la tablilla.

En caso de que el pozo multiconcesionario sea construido por Red Noroeste, la propiedad del mismo se determinará por acuerdo de los CS involucrados.

La construcción de un pozo multiconcesionario podrá ser sustituido por un pozo existente de Red Noroeste mediante lo establecido en la Oferta de Referencia para la Compartición de Infraestructura Pasiva.

Cuando sea necesaria la instalación de Anexo de Caja de Distribución correspondiente a la sección de entrega del circuito, Red Noroeste notificará al resto de los CS con los que se tengan convenios firmados a través del SEG/SIPO, con el objetivo de que todos los involucrados se coordinen y definan dónde construirán el pozo en el que Red Noroeste entregará la acometida del cableado multipar, correspondiente a la sección de entrega del circuito y procedente de la tablilla con separador de bandas del Anexo de Caja de Distribución, para que se remate en el cierre de empalme del CS y sea técnicamente viable la desagregación en el Sub-bucle Local. El procedimiento para la colocación del Anexo de Caja de Distribución, el cual alojará en su interior las tablillas de interconexión necesarias para llevar a cabo el puente entre las regletas o mufas de la Caja de Distribución de Red Noroeste y la red del CS, se llevará a cabo conforme a lo establecido en el "Anexo de Caja".

El Anexo de Caja de Distribución será propiedad de Red Noroeste, así como su administración, mantenimiento y la coordinación de las solicitudes de servicio de los CS.

La instalación de Anexo de Caja de Distribución considera las siguientes actividades:

- Construcción de Canalización de acometida desde Anexo de Caja de Distribución hasta el pozo donde se entregará el servicio.
- Construcción de base para Anexo de Caja de Distribución.
- Instalación de Anexo de Caja de Distribución.

- Instalación de cable multipar desde la tablilla con separador de bandas del Anexo de Caja de Distribución hasta el cierre de empalme en el pozo donde se entregará el servicio.

Para la entrega del circuito y habilitación del SDCSBL, Red Noroeste realizará el puente entre la tablilla de la Caja de Distribución y la tablilla con separador de bandas del Anexo de Caja de Distribución correspondientes a la sección de entrega del circuito. El puente consiste en la conexión entre la tablilla de la Caja de Distribución donde se conecta el par procedente del Usuario Final y la tablilla con separador de bandas del Anexo de Caja de Distribución donde se remata el cableado multipar que va al pozo donde se entregará el servicio. Al momento del puente Red Noroeste y el CS se deberán coordinar para identificar los pares a conectar en el puente y el CS pueda identificar en el cableado multipar a que par corresponde el circuito entregado.

### **Responsabilidad de Red Noroeste y recursos asociados al SDCSBL**

Red Noroeste es responsable de proveer el sub-bucle local y su mantenimiento desde el Punto de Conexión Terminal (PCT) hasta la tablilla de remate donde se separan las bandas de frecuencias en el Anexo de Caja de Distribución de Red Noroeste (incluye los puentes entre la Caja de Distribución y el Anexo de Caja de Distribución) y la acometida del cableado multipar entregado en el pozo donde se entregará el servicio.

Los recursos asociados para que se lleve a cabo la provisión del servicio de SDCSBL son la instalación de Anexo de Caja de Distribución y el cableado multipar, mismo que podrá ser utilizado por distintos Concesionarios, para habilitar las tablillas de remate donde se realiza el puente entre las regletas de la Caja de Distribución de Red Noroeste y la red del CS.

El Anexo de Caja de Distribución y el cableado multipar son necesarios para la provisión de los servicios de SDCSBL, a través de este servicio el CS podrá conectar sus elementos de red a la red secundaria de Red Noroeste.

La instalación del Anexo de Caja de Distribución se llevará a cabo en los mismos términos descritos en el SDTSBL, del mismo modo lo que respecta al pozo en el que se entregará el servicio.

El tipo de mantenimiento a realizar estará en función del elemento del Sub-bucle Local identificado con daño. Por otra parte, las actividades primordiales a seguir son:

- 1) Ubicación del daño.

- 2) Cuando el daño se localice en el sub-bucle local:
  - a. Identificación de un par de cobre libre en buen estado eléctrico y físico.
  - b. Reasignación del SDTSBL al par de cobre libre en buen estado eléctrico y físico y se notifica al CS la nueva posición de la tablilla.
  - c. Cuando no exista un par de cobre libre en buen estado eléctrico y físico, Red Noroeste procederá con la localización del daño para su reparación.
- 3) Cuando el daño se localice en el par procedente del Usuario Final, el elemento dañado será sustituido.
- 4) Cuando el daño se localice en el cableado multipar que va del Anexo de la Caja de Distribución al pozo donde se entregará el servicio, será sustituido.

Las especificaciones y los fundamentos técnicos de los elementos y materiales a utilizar en la provisión del Anexo de Caja de Distribución son indicadas en el "Anexo de Caja".

#### **6.4 Procedimientos de contratación, modificación y baja de los servicios SDTBL, SDCBL, SDTSBL, SDCSBL**

Queda establecido que, mediante el envío de la solicitud, el CS consiente efectuar el pago por las actividades a realizar, así como por los elementos de cobro que conforman el servicio, en el momento que se indique en el procedimiento. Asimismo, si el CS rechaza el servicio o decide no continuar con el procedimiento, deberá liquidar el monto generado por las actividades realizadas hasta el momento que decidió terminar el procedimiento (si la solicitud es cancelada con al menos tres días de anticipación a la programación de la habilitación, no aplicará cobro alguno).

#### **Procedimiento de contratación y entrega SDTBL, SDCBL, SDTSBL, SDCSBL (alta)**

El objetivo y alcance de este procedimiento es definir los pasos y actividades a desarrollar por parte de Red Noroeste y del CS, a fin de realizar la contratación y entrega de los servicios de SDTBL, SDCBL, SDTSBL, SDCSBL; las fases en que se divide este procedimiento son: **(i)** Envío, validación y Análisis de Factibilidad técnica de la solicitud, a fin de que a través del SEG/SIPO sea verificado que se cuenta con todos los elementos para suministrar y brindar el servicio solicitado; y **(ii)** Habilitación y



aprovisionamiento del servicio solicitado, que detonará los procesos de pruebas de entrega y facturación.

Etapa	Descripción
<p><b>Envío, Validación y Factibilidad Técnica de la solicitud</b></p>	<p>El CS deberá presentar sus solicitudes a través del SEG/SIPO, realizando en línea la validación y el análisis de Factibilidad Técnica del domicilio requerido, determinando si existen los recursos técnicos y facilidades para habilitar los servicios solicitados, así como seleccionado la siguiente información<sup>23</sup>:</p> <ul style="list-style-type: none"> <li>• Seleccionar quién proporcionará el cableado interior en el domicilio del Usuario Final: <ul style="list-style-type: none"> <li>○ Red Noroeste</li> <li>○ CS</li> </ul> </li> </ul> <p>Una vez enviada la solicitud el SEG/SIPO asignará de forma automática el NIS y la confirmación de la fecha de habilitación del servicio.</p> <p>Para el caso de cliente nuevo sin domicilio registrado en la base de datos, el SEG/SIPO permitirá concluir con el procedimiento de Alta como Usuario Nuevo, asimismo se registrará el domicilio en la base de datos en un plazo máximo de 48 horas.</p> <p>En caso de no existir facilidades de acuerdo con lo previsto en el apartado referente a la disponibilidad de recursos, a través del SEG/SIPO Red Noroeste notificará al CS la justificación y las evidencias correspondientes. El CS podrá solicitar el Trabajo Especial, aplicando el procedimiento que señala dicha sección.</p>

<sup>23</sup> En el caso de los servicios sobre cobre la factibilidad técnica también considerará verificar que se cumpla con el PGE.

Etapa	Descripción
<b>Habilitación y aprovisionamiento del Servicio</b>	<p>Red Noroeste llevará a cabo las actuaciones necesarias para habilitar los servicios<sup>24</sup> el día confirmado por el CS.</p> <ul style="list-style-type: none"> <li>• <b>Acometida Existente:</b> Ejecución de prueba de la acometida: para asegurar que las facilidades permiten la prestación de los servicios.</li> <li>• Instalación de cableado interior: sólo si fue solicitado por el CS.</li> <li>• Habilitación del servicio.</li> <li>• <b>Sin Acometida:</b> Red Noroeste asistirá al domicilio del Usuario Final para instalar la acometida.</li> <li>• Instalación de CIC: sólo si fue solicitado por el CS.</li> <li>• Habilitación del servicio.</li> </ul> <p>Al finalizar la instalación, se realizarán las pruebas de aceptación del servicio.</p> <p>Si el técnico de Red Noroeste no se presenta al domicilio para la habilitación, se dará lugar a una visita en falso y se deberá cubrir la penalización correspondiente.</p> <p>✓ En caso de que no se haya podido concretar la instalación se indicará si desea realizar la reprogramación de la habilitación o cancelar el servicio.</p>
<b>Pruebas de Aceptación del Servicio</b>	<p>Una vez habilitado el servicio, se ejecutarán las pruebas correspondientes para validar que el servicio ha sido instalado y habilitado de conformidad, el CS tendrá un tiempo máximo de 30 minutos una vez notificada la ejecución del puente y deberá comunicarse al 800 4040 735 opc. 1 para asegurarse que el servicio está operando de manera correcta o reportar cualquier anomalía, de</p>

<sup>24</sup> El CS deberá proporcionar un número de contacto para responder dudas sobre la ubicación de los domicilios.

Etapa	Descripción
	<p>lo contrario se entenderá que el servicio está operando correctamente.</p> <ul style="list-style-type: none"> <li>✓ Los resultados de las pruebas realizadas se registrarán en el SEG/SIPO, para que el CS pueda consultarlas.</li> <li>✓ Se notifica al CS para que realice todas las adecuaciones necesarias para configurar el servicio en su red.</li> </ul>
<b>Facturación</b>	<p>Al corte del mes se realizará la facturación aplicable al servicio:</p> <ul style="list-style-type: none"> <li>✓ Se incluirán los gastos de instalación y la renta mensual correspondiente.</li> <li>✓ El CS contará con la posibilidad de solicitar ajustes o aclaraciones respecto a los conceptos y servicios incluidos en su factura.</li> </ul>

Notas:

Para garantizar la continuidad del servicio el CS deberá otorgar un número telefónico en el que desee recibir el servicio al momento de la desagregación efectiva. Una vez que se ha habilitado el servicio de desagregación, el CS deberá iniciar con el procedimiento de la portabilidad (en caso de aplicar), de acuerdo con los plazos regulados de dicho servicio<sup>25</sup>.

La instalación del módem/ONT y la provisión de los servicios de telecomunicaciones, son responsabilidad del CS.

Asimismo, se debe considerar que el cambio de Concesionario deberá ser transparente para el Usuario Final.

<sup>25</sup> Para que el Usuario Final pueda hacer uso de su derecho de portar su número telefónico se deberá prever la obtención del NIP con antelación a la realización del puente, así como que este no caduque de acuerdo a las Reglas de Portabilidad vigentes.

### Citas para la instalación de servicios SDTBL, SDCBL, SDTSBL, SDCSBL:

Este procedimiento indica la forma en la que se agendarán las citas para atender servicios que requieran la presencia de un técnico de Red Noroeste en el domicilio del Usuario Final.

Actividad	Descripción
<b>Programación de visita</b>	Red Noroeste proporcionará fecha y rango de horario ya sea matutino o vespertino para la instalación una vez confirmada la Factibilidad Técnica, en función de la capacidad de la fuerza de trabajo disponible, únicamente se tendrá la posibilidad de variar la hora de llegada en un rango de 120 minutos.
<b>Confirmación de visita</b>	El CS confirma fecha y rango de horario proporcionados por Red Noroeste en el SEG/SIPO o sugiere un nuevo horario y/o fecha para la instalación.
<b>Reprogramación de visita</b>	<p>El CS tendrá hasta 3 oportunidades de programar la instalación antes de que Red Noroeste asista por primera vez al domicilio del Usuario Final para lo cual deberá dar aviso a Red Noroeste con al menos 36 horas de anticipación. Si el servicio se instala el día acordado, no se requerirá reagendación, ni aplicará penalización por visita en falso.</p> <p>Si la fecha de programación excede los plazos estipulados en la Oferta de Referencia, dicha instalación no se considerará para la evaluación de los indicadores de calidad.</p>
<b>Visita en falso</b>	<b>Atribuible a CS o Usuario Final.</b> En caso de que Red Noroeste se presente en el domicilio del Usuario Final y no sea factible probar la acometida y habilitar el servicio por razones asociadas al usuario o al CS, Red Noroeste desde el sitio (fuera del domicilio) contactará al CS para informar que el usuario no lo atendió o no se encontró en el

Actividad	Descripción
	<p>domicilio, Red Noroeste esperará al menos 15 minutos para realizar la prueba y habilitar el servicio, el CS tendrá ese tiempo para solucionar la situación con su usuario. Si durante este periodo no fue posible ejecutar la prueba de la cometida y habilitación del servicio, el CS deberá:</p> <ul style="list-style-type: none"> <li>✓ Cubrir los gastos de la visita en falso.</li> <li>✓ Indicar si desea realizar la reprogramación de la prueba y habilitación del servicio.</li> <li>✓ Cancelar la solicitud en caso de que desee rechazar el servicio.</li> </ul> <p><b>Atribuible a Red Noroeste.</b> Si por causas atribuibles a Red Noroeste no fue factible realizar la prueba de la acometida y habilitación del servicio, se informará al CS a través del SEG/SIPO la justificación de los motivos descritos en el apartado 1 de esta OREDA, debiendo Red Noroeste:</p> <ul style="list-style-type: none"> <li>✓ Cubrir los gastos de la visita en falso.</li> <li>✓ Proponer al CS una nueva fecha para concluir la habilitación del servicio.</li> </ul> <p><b>Tercera visita atribuible a Usuario Final.</b> Si no fue posible la instalación de la acometida en la tercera visita o durante los días hábiles programados por razones asociadas al usuario, el CS deberá:</p> <ul style="list-style-type: none"> <li>✓ Reingresar la solicitud en caso de que desee programar nuevamente la instalación.</li> <li>✓ Cancelar la solicitud en caso de que desee rechazar el servicio.</li> </ul>

Actividad	Descripción
	<ul style="list-style-type: none"> <li>✓ En caso de visita en falso se registrará en el SEG/SIPO las causas y evidencias, así como a quien fue atribuible.</li> </ul>

Nota:

El registro, modificación y confirmación de fechas se hará a través del SEG/SIPO.

### **Procedimiento de Baja del servicio SDTBL, SDCBL, SDTSBL, SDCSBL**

El objetivo y alcance de este procedimiento es definir los pasos y actividades a desarrollar por parte de Red Noroeste y del CS, a fin de realizar la baja de los servicios de Desagregación Total y Compartida del Bucle y del Sub-bucle; las fases en que se divide este procedimiento son: **(i)** Envío y validación de la solicitud para que el CS manifieste su intención de dar de baja servicios, verificando a través del SEG/SIPO que la solicitud cuenta con todos los elementos; y **(ii)** Baja del (los) servicio (s) y de la facturación correspondiente.

Etapa	Descripción
<b>Envío y Validación de la solicitud</b>	<p>El CS deberá presentar sus solicitudes a través del SEG/SIPO, validando en línea el NIS de Referencia del servicio en operación.</p> <p>Una vez validados los campos correspondientes en el SEG/SIPO, se asignará de forma automática el NIS de seguimiento.</p>
<b>Ejecución de baja</b>	<p>Una vez asignado el NIS de seguimiento Red Noroeste procederá a dar de baja el servicio en el plazo establecido para tal efecto en la presente Oferta, así como los cargos al CS asociados.</p>

Nota:

El CS deberá tomar en cuenta que no existe el esquema de rentas parciales sino sólo de rentas mensuales, por lo que no será posible realizar cobros parciales de los servicios.

### **Procedimiento de cancelación de solicitud de habilitación en proceso de implementación SDTBL, SDCBL, SDTSBL, SDCSBL**

El objetivo y alcance de este procedimiento aplica para los casos en que el CS hubiera solicitado una habilitación y decide cancelarlo antes de que se hubiera concluido el movimiento solicitado; las fases en que se divide este procedimiento son: (i) Solicitud para que el CS manifieste su intención de cancelar el servicio previamente solicitado, y la validación por parte de Red Noroeste de que la solicitud cuenta con todos los elementos; y (ii) Cancelación del (los) servicio (s).

<b>Etapa</b>	<b>Descripción</b>
<b>Envío y Validación de la solicitud</b>	<p>El CS deberá presentar sus solicitudes a través del SEG/SIPO validando el NIS de Referencia del servicio que desea cancelar.</p> <p>Una vez enviada la solicitud el SEG/SIPO asignará de forma automática el NIS y la confirmación de la fecha de habilitación del servicio.</p>
<b>Cancelación del (los) servicio (s)</b>	<p>Se cancela el seguimiento a la solicitud, no aplicará cobro alguno si la notificación de cancelación se hace con un mínimo de tres días de anticipación a la fecha confirmada de la habilitación del servicio.</p>

### **Procedimiento de Cambio de modalidad de Desagregación SDTBL, SDCBL, SDTSBL, SDCSBL**

En caso de que el CS requiera modificaciones para cambiar a un servicio distinto de desagregación, deberá presentar su solicitud en el formato correspondiente al nuevo servicio solicitado y el formato de baja del servicio existente. La factibilidad del cambio de modalidad dependerá de que se cumplan las condiciones para ofrecer el servicio de destino y la habilitación del servicio de destino se llevará a cabo como está establecido en los procedimientos respectivos a los distintos servicios materia de esta Oferta.

## **Procedimiento de Cambio de Domicilio SDTBL, SDCBL, SDTSBL, SDCSBL**

En caso de que el Usuario Final cambie de domicilio y el CS siga proveyendo el servicio, dicho cambio será atendido conforme al procedimiento de contratación (baja por alta).

### **6.5 Plazos de Entrega de SDTBL, SDCBL, SDTSBL, SDCSBL**

- Validación de la solicitud junto con validación de la factibilidad en máximo un día hábil.
- Entrega del servicio, con o sin acometida o recursos de red (habilitación): máximo seis días hábiles que se contabilizarán a partir de la solicitud del servicio con el módem/ONT blanco que el CS provea.
- Entrega del servicio, con o sin acometida o recursos de red(habilitación): máximo ocho días hábiles a partir de la solicitud con provisión de equipo por parte de Red Noroeste.
- Baja del servicio: en máximo 1 día hábil.

### **6.6 Parámetros e indicadores de calidad de SDTBL, SDCBL, SDTSBL y SDCSBL.**

En esta sección se muestran los parámetros e indicadores de calidad referentes a la provisión, continuidad y atención de fallas del Servicio de Desagregación Total del Bucle, Servicio de Desagregación Total del Sub Bucle, Servicio de Desagregación Compartida del Bucle y Servicio de Desagregación Compartida del Sub Bucle. Estos parámetros e indicadores se medirán con una periodicidad trimestral por cada uno de los CS.

#### **Parámetros e Indicadores para Provisión del Servicio**

- Habilidad en tiempo, sin entrega de equipo: 90% en un máximo de seis días hábiles. El 10% restante validada en un máximo de ocho días hábiles.
- Habilidad en tiempo, con entrega de equipo: 90% en un máximo de ocho días hábiles. El 10% restante validada en un máximo de diez días hábiles.



## **Metodología**

Para realizar la medición de los indicadores presentados, se descontarán los plazos señalados en la sección 6.4 de este documento de los días totales utilizados para la realización de dicha actividad, considerando como inicio del proceso el día en que se solicitó el servicio por parte del CS.

El horario de atención es 24 horas, sin embargo, para realizar las mediciones de estos indicadores, se considerarán las solicitudes ingresadas en un horario hábil de lunes a viernes de 9:00 a 17:00 horas, así como sábados en un horario de 9:00 a 14:00 hrs. Aquellos que se reciban después de estos horarios y los del sábado, se contabilizarán para el día hábil siguiente.

## **Parámetros para Reparación de Fallas**

En cuanto a los parámetros de calidad asociados a la reparación de fallas que afecten a los usuarios residenciales o comerciales, se tiene el siguiente alcance:

- Total de reparaciones atendidas por concesionario dentro del día hábil siguiente a la recepción de la queja, al menos 85% del total de reportes levantados por concesionario.
- Total de reparaciones atendidas por concesionario dentro de los tres días hábiles siguientes a la recepción de la queja, al menos 95% del total de reportes levantados por concesionario. Para los casos anteriores, la reparación de fallas para el 5% de reportes restante no excederá de diez días hábiles siguientes a la recepción de la queja.

Para realizar las mediciones de estos indicadores, se considerarán los reportes de quejas levantados por concesionario en un horario de 9:00 a 17:00 horas, aquellos que se reciban después de ese horario, se contabilizarán para el día hábil siguiente.

El indicador "Tiempo de Resolución" se refiere al tiempo transcurrido desde la apertura por el CS de una reclamación hasta que la reclamación ha sido resuelta satisfactoriamente (incluye la aceptación por parte del mismo y el cierre de la incidencia).

## **Metodología**

Los indicadores de reparación de fallas se calculan de la siguiente forma y se miden para reparaciones en uno, tres y diez días hábiles posteriores a la recepción de la queja.

**Reparación de fallas:** porcentaje de las fallas reportadas por concesionario que son atendidas dentro del plazo a medir (uno, tres, diez días hábiles siguientes a la recepción de la queja), durante el trimestre.

$$\text{Reparación de Fallas} = \frac{\text{Fallas efectivas reparadas en el plazo a medir en días hábiles}}{\text{Fallas Efectivas}} \times 100$$

Donde:

Fallas efectivas reparadas por concesionario en el plazo a medir (días hábiles) = Es la cantidad de fallas reparadas dentro del plazo que interesa medir, en este caso serán uno, tres y diez días hábiles siguientes a la recepción de la queja. En esta variable se eliminan las quejas debidas a fallas provocadas por fenómenos no previsible o de fuerza mayor, además de las fallas en la red bajo responsabilidad del cliente o de terceros.

Fallas Efectivas = Cantidad de reportes de fallas recibidos por concesionario, excepto las quejas debidas a fallas provocadas por fenómenos no previsible o de fuerza mayor, además de las fallas en la red bajo responsabilidad del cliente o de terceros.

### **Indicador para Disponibilidad**

El indicador de disponibilidad establece el porcentaje del tiempo durante el cual, el servicio se encuentra en operación normal respecto del tiempo total de medición. La meta de cumplimiento de este indicador es del 98% al trimestre, siempre que no se contrapongan a los parámetros de reparación de fallas.

### **Metodología**

El indicador se calcula por cada CS, considerando las Horas Totales menos el Tiempo Fuera de Servicio, de la referencia reportada, entre el período de medición:

$$\text{Disponibilidad} = \frac{(\text{Horas Totales}) - (\text{Tiempo Fuera de Servicio})}{(\text{Horas Totales})} \times 100$$

Donde:

Las Horas Totales son equivalentes al período de medición de las líneas o servicios contratados y los Tiempos Fuera de Servicio que deben computarse son tanto las horas originadas por mantenimiento programado como el no programado.

## Parámetros e Indicadores de Calidad para Pruebas del Servicio

### Resistencia y Capacitancia

En el proceso de aprovisionamiento y en el proceso de reparación de fallas para líneas de cobre, se realiza la medición de los parámetros eléctricos indicados en la tabla siguiente, esto se realiza entre la línea de cobre y tierra.

Parámetro	Medición entre puntos (hilos)	Valor Aceptable
Resistencia de aislamiento	a-b	Mayor a 1 Mohms
	a-tierra	
	b-tierra	
Capacitancia	a-b	52.5 nF/ Km $\pm$ 5 %
	a-tierra	64 nF/Km $\pm$ 10 %
	b-tierra	64 nF/Km $\pm$ 10 %

Valores aceptables de resistencia y capacitancia

Para los casos de servicios de acceso a internet–Infinitum, una vez validado el cobre se realiza la verificación de la sincronía con el equipo de pruebas correspondiente. Misma que consiste en conectar el equipo DSL para constatar que se active la indicación de sincronía DSL.

De lo anterior, se tiene que, si los resultados de las mediciones se encuentran dentro los rangos mostrados, el servicio opera de forma adecuada, de lo contrario, es posible caracterizar las siguientes fallas:

- Fallas Resistivas (bajo aislamiento)
- Cortos
- Tierras
- Desbalance capacitivo
- Abiertos (discontinuidad parcial o total del hilo)

### 6.7 Procedimiento para la realización de pruebas de la entrega del SDTBL, SDCBL, SDTSBL, SDCSBL

La prueba de entrega de los servicios cuyo medio de acceso sea el par de cobre se realiza mediante la medición de los parámetros eléctricos de resistencia de

aislamiento y capacitancia y cuyo valor deberá encontrarse dentro de los umbrales de aceptación establecidos en la sección de Parámetros e indicadores de calidad.

El técnico realiza las diversas pruebas que los equipos de medición empleados por Red Noroeste (indicar el nombre del equipo y modelo en el momento que se realizan las pruebas) permiten.

Cada prueba realizada que implique el uso de un equipo de medición deberá ser ejecutada una vez confirmado el correcto funcionamiento de dicho equipo. Estos equipos deberán contar con su certificado o dictamen de calibración de acuerdo con las disposiciones aplicables.

## Metodología

La medición de los parámetros indicados se realizará mediante un técnico quién realizará las mediciones en el domicilio del cliente (PCT) a fin de validar los parámetros eléctricos. Cuando el medio sea fibra se medirá la potencia óptica; al término de la ejecución se registrarán los valores en el formato de la imagen a continuación, indicando el cumplimiento de acuerdo a la tabla de Parámetros Eléctricos de esta OREDA.

Resistencia AB:	Resistencia AT:	Resistencia BT:	Unidad	Capacitancia AB:	Capacitancia AT:	Capacitancia BT:	Unidad	Distancia	Unidad
1.15	1.19	1.89	Mohms	51.88	63.98	64.6	_nF	1.74	Km

Ejemplo de parámetros para el servicio de voz en cobre

## 6.8 Servicio de Desagregación Virtual del Bucle Local (SDVBL)

### 6.8.1 Descripción del Servicio

El Servicio de Desagregación Virtual del Bucle Local es aquel mediante el cual Red Noroeste pone a disposición del CS capacidad de transmisión entre el Usuario Final y un Punto de Interconexión con la red del CS, de tal forma que se permita la provisión de servicios de telecomunicaciones a un Usuario Final que se conecta a la red pública de telecomunicaciones mediante una acometida de Red Noroeste. El SDVBL será ofrecido de manera que permita al CS disponer del Tráfico de datos bidireccional a través del bucle de fibra óptica, desde el Punto Terminal de Conexión en el sitio del Usuario Final, transportando el Tráfico hasta una Central Telefónica o Instalación Equivalente donde radican los equipos de acceso (OLT) y

los equipos de transporte local en donde se realiza la conexión del DFO de Red Noroeste hasta el DFO del CS para la entrega del servicio.

La instalación y configuración de los equipos de Usuario Final (ONT), así como las actuaciones en el domicilio del cliente necesarias para la activación del servicio se basarán en las establecidas en la sección "Modem y ONT del Usuario Final para SAIB", siempre que se respeten las características particulares del SDVBL.

Asimismo, en caso de los ONT, el CS deberá atender lo establecido en el apartado "Autoconfiguración de credenciales de CS" descrito en la presente Oferta.

### **6.8.2 Descripción General**

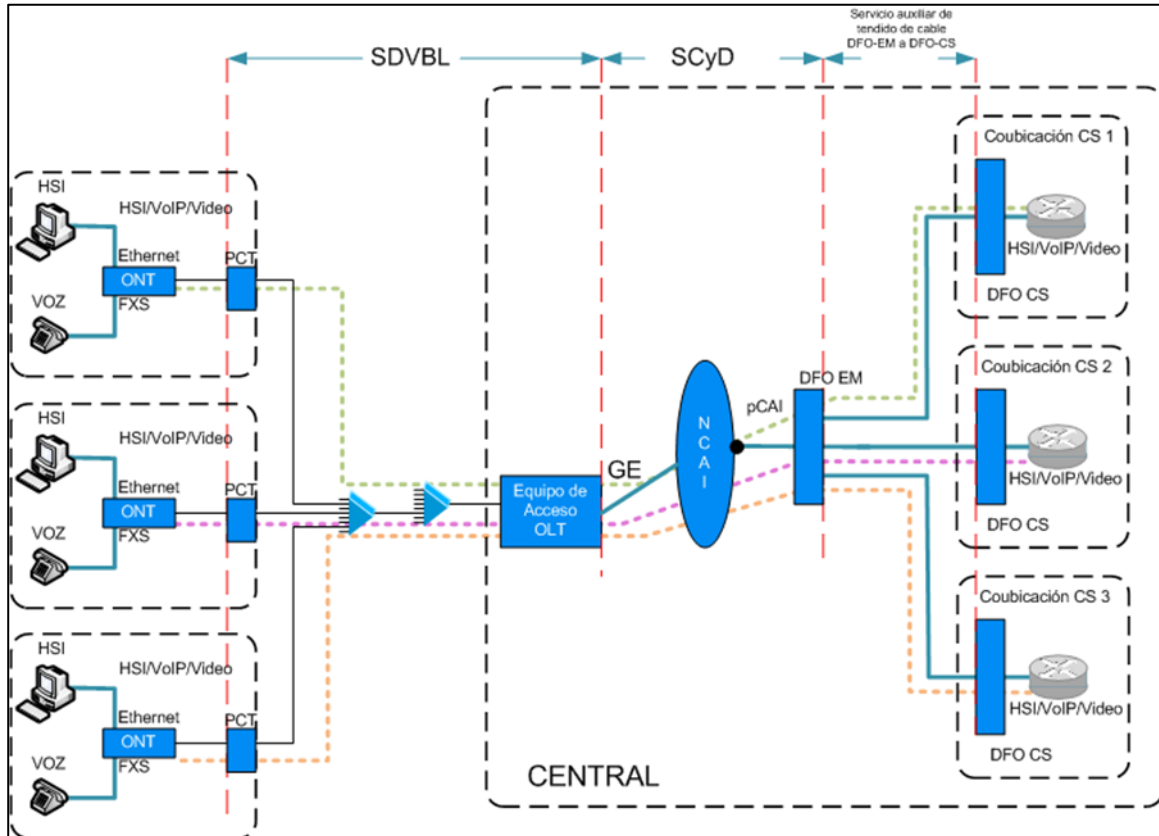
El SDVBL consiste en el intercambio de tráfico Ethernet en capa 2 de acuerdo con el modelo OSI, en un acceso de banda ancha simétrico, soportando tres clases de servicio para la red de acceso de fibra óptica usando tecnología GPON (topología arborescente) hasta un puerto de red de los equipos Ethernet a nivel local, sin que el CS requiera establecer una conexión física con el Usuario Final.

Dicho servicio se compone de dos conjuntos de funcionalidades:

El primer conjunto de funcionalidades se relaciona con la conexión al usuario y la componen el transporte de los datos bidireccionales del equipo terminal del usuario, los cuales a través de una ONT son entregados en el Punto de Conexión Terminal (PCT), y transportados mediante fibra óptica hasta la Central Telefónica o Instalación Equivalente donde radican los equipos de acceso (OLT), así como las funciones de interacción entre ambos equipos necesarias para establecer y garantizar dicha transmisión con una calidad definida correspondiente al perfil del servicio.

Lo anterior incluye la recepción y posterior entrega en el puerto Ethernet del equipo de acceso de las señales enviadas por la ONT del usuario de acuerdo con la interfaz de Capa 2.

El segundo conjunto de funcionalidades corresponden a la concentración en sentido ascendente y distribución en el descendente de los flujos de tráfico de datos provenientes de los distintos equipos de los Usuarios Finales que llegan a los diferentes equipos de acceso de Red Noroeste para su organización en VLAN y su posterior transporte y entrega a nivel de Capa 2 (Ethernet) en un Puerto de Conexión de Acceso Indirecto Local (pCAI-Local), ubicado en el Nodo de Conexión de Acceso Indirecto Local (NCAI-Local), en adelante denominado Servicio de Concentración y Distribución Local (SCyD-Local) como se muestra en el siguiente diagrama de arquitectura:



Arquitectura del SDVBL

El SCyD-Local recibe una señal Ethernet que integra los flujos de datos agregados de cada uno de los usuarios correspondientes de un equipo de acceso, y los agrega en un equipo del mismo NCAI-Local, se entrega una VLAN por cada uno de los equipos de acceso para la entrega del tráfico Ethernet en capa 2 de acuerdo con el modelo OSI, en el mismo SCyD-Local (en una Central Telefónica pueden existir más de un NCAI-Local, dependiendo de la cantidad de equipos de acceso).

Se debe hacer uso del SCyD-Local por lo cual el CS deberá observar los criterios establecidos para la solicitud de los servicios de acuerdo a la Zona de Cobertura. También el CS podrá utilizar enlaces propios o arrendados para la conducción del tráfico desde el pCAI-Local a otro punto de interés del propio CS.

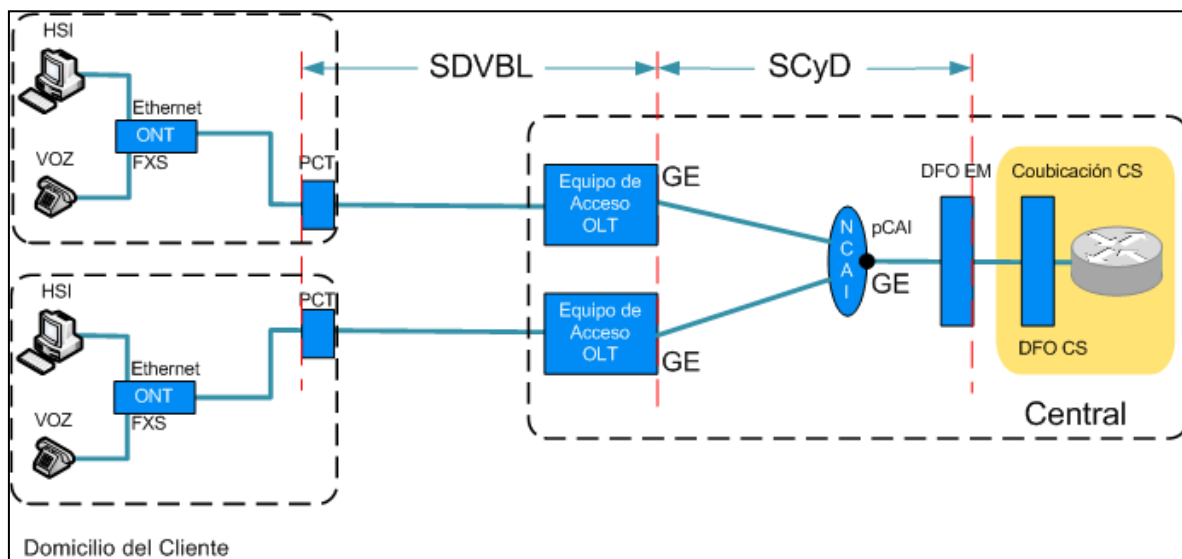
Para GPON la calificación del bucle no es necesaria puesto que la velocidad configurada es asegurada por las características técnicas de la fibra óptica.

En suma, el SDVBL considera las siguientes características:

- El ancho de banda para SDVBL se establece en el equipo de acceso por medio del perfil máximo disponible configurado para su comercialización, para este caso, se considera el perfil o velocidad de 200 Mbps de descarga y 200 Mbps de subida.
- Interfaces Ethernet de 1 y 10 Gbps para la conexión del CS a través del pCAI-Local, sin contención de tráfico.
- Intercambio de tráfico de capa 2 Ethernet ascendente (usuario-red) y descendente (red-usuario) a través del pCAI-Local y una VLAN única por CS.

El SDVBL considerará el procedimiento de portabilidad cuando el usuario así lo solicite, y el CS será el responsable de configurar los parámetros necesarios en la ONT para proporcionar los servicios al cliente.

### 6.8.3 Zonas de cobertura



#### Zonas de Cobertura

- Para fines de identificación, al equipo Ethernet que se encarga de realizar la agregación y distribución de tráfico de los usuarios de los diferentes concesionarios en una zona de cobertura, se denomina Nodo de Conexión de Acceso Indirecto Local (NCAI-Local), y el puerto físico de interconexión a cada concesionario se le denomina puerto de Conexión de Acceso Indirecto Local (pCAI-Local), ambos elementos contemplados dentro del Servicio de Concentración y Distribución Local (SCyD-Local).

- Una zona de cobertura está compuesta por todos los Puntos de Conexión Terminal (PCT) en el domicilio de los Usuarios Finales que se encuentren en la zona de influencia de una Central Telefónica, la cual considera, los usuarios físicamente conectados por medio de Fibras Ópticas y dispositivos pasivos (Splitter) a un equipo de acceso OLT y su correspondiente conexión a un NCAI-Local, es decir, concentrados en los equipos de acceso e integrados lógicamente en un mismo NCAI-Local.
- El tráfico de los usuarios del CS puede entregarse en diferentes modalidades, iniciando con el terminado directamente en el NCAI-Local haciendo uso de los servicios auxiliares que mejor convenga a la condición de ubicación, como son los Servicios de Cableado y Servicios de Enlaces Privados. Para el caso donde la Central Local cuenta con varios NCAIs-Local, el tráfico proveniente de distintas OLT se entregará en los NCAIs-Local correspondientes.

#### **6.8.4 Características técnicas de implementación:**

A fin de proporcionar el SDVBL, se requiere el cumplimiento de las siguientes premisas esenciales:

- El SDVBL se aplica únicamente a la red FTTH con tecnología xPON y debe convivir con los servicios de acceso de Banda Ancha de clientes de otros concesionarios solicitantes en los mismos equipos de la Red de Acceso (OLT) y en los mismos puertos GPON.
- La instalación de la acometida es responsabilidad de Red Noroeste.
- Dependiendo del servicio, la instalación y configuración de la ONT dependiendo del servicio es responsabilidad de Red Noroeste o del CS.
- La ONT debe interoperar con las OLT de Red Noroeste.
- El ancho de banda se establece en el equipo de acceso por medio de un perfil predefinido de 200 Mbps de descarga y 200 Mbps de subida.
- El SDVBL está basado en tres clases de servicios:
  - 1) Servicio "Clase 0" con marcaje de tráfico P-Bit=0 (cero).
  - 2) Servicio "Clase 3" con marcaje de tráfico P-Bit=3 (tres).
  - 3) Servicio "Clase 5" con marcaje de tráfico P-Bit=5 (cinco).



- La ODN (Red de Distribución Óptica, por sus siglas en inglés), está compuesta por cables de fibra óptica y dos niveles de división óptica (*splitter*) con relación de 1:8 cada uno, los cuales están conectados de manera fija, lo que permite atender hasta 64 usuarios.
- La entrega del tráfico del SDVBL se realiza a partir de los equipos instalados al interior de la Central Telefónica local correspondiente (NCAI-Local).
- Para entregar el tráfico transportado al CS se hace uso del servicio auxiliar de Cableado DFO -Red Noroeste a DFO-CS, así como de una coubicación.
- Si el tráfico se requiere entregar en un punto diferente a los acordados se podrán contratar los servicios de enlaces dedicados.
- El pCAI-Local se ubica del lado de Red Noroeste y concentra el tráfico procedente de varios SDVBL pertenecientes al mismo CS en la zona de cobertura del NCAI-Local correspondiente.
- El SDVBL se entrega únicamente en su zona de cobertura y comprende el SCyD-Local.

#### **6.8.5 Alcances del Servicio:**

La responsabilidad de Red Noroeste abarca desde el PCT pasando por el Equipo OLT y desde el Equipo OLT al Servicio de Concentración y Distribución Local (SCyD-Local) hasta el p-CAI Local. La instalación de las ONT se puede hacer de dos maneras:

1. Cuando Red Noroeste proporciona la ONT, en los casos en los que se requiera la presencia del técnico de Red Noroeste para la instalación, el CS podrá contratar la entrega del equipo por el técnico debiendo efectuar el pago correspondiente por dicha actividad, siendo Red Noroeste la responsable de la instalación y configuración del equipo (ONT), ya sea en el caso de clientes migrados o nuevas contrataciones asegurando la compatibilidad de dicha ONT con el equipo OLT correspondiente del lado Central Telefónica.
2. Cuando el CS adquiere la ONT a través de un tercero, el CS es el responsable de instalar y configurar el nuevo equipo (ONT), para el caso de clientes migrados, en este caso es necesario que el CS se asegure de instalar una ONT que corresponda al mismo fabricante de la OLT instalada en la Central e interopere con las OLT de Red Noroeste, lo anterior debido a que

actualmente no existe convivencia de OLT con ONT de diferentes proveedores.

Para lo anterior, se pone a disposición de los CS el Servicio de Interoperabilidad de ONT.

Para los dos casos mencionados anteriormente el aprovisionamiento del SDVBL es responsabilidad de Red Noroeste.

El CS puede solicitar las ONT a Red Noroeste quien ofrece modelos blancos sin logotipos o identificadores, de las marcas con las que tenga convenio activo al momento de la compra. La cantidad de ONT en esta modalidad se asegura siempre y cuando el CS haya entregado el pronóstico de utilización de dichas ONT, en caso contrario, la cantidad de ONT está sujeta a las existencias en ese momento, es decir, se aplican los criterios marcados en la OREDA para la adquisición de ONT.

Para el caso de las ONT blancas el CS puede, desde la solicitud de alta de los Servicios, requerir a Red Noroeste que las ONT sean entregadas, instaladas, configuradas y activadas en el domicilio del cliente final del CS.

Es responsabilidad del CS:

- La relación con el cliente final.
- Los servicios que se proporcionen a través de SDVBL.
- La definición de los parámetros para los servicios en la ONT, así como la configuración de dichos parámetros cuando el CS realiza la instalación de la ONT.
- La instalación de la ONT, en caso de que no solicite la instalación por parte de Red Noroeste.

#### **6.8.6 Perfil de Conexión de Usuario**

Para el SDVBL se considera un único perfil o velocidad máxima de 200 Mbps de bajada con 200 Mbps de subida a partir del cual los operadores podrán configurar sus servicios como se señala a continuación:

Servicio "Clase 0" P-Bit=0 (cero)		Servicio "Clase 3" P-Bit=3 (tres)		Servicio "Clase 5" P-Bit=5 (cinco)	
<b>Velocidad nominal de bajada (Mbps)</b>	Velocidad nominal de subida (Mbps)	Velocidad nominal de bajada (Mbps)	Velocidad nominal de subida (Mbps)	Velocidad nominal de bajada (Mbps)	Velocidad nominal de subida (Mbps)
<b>200</b>	200	50	50	10	10

El tráfico de cada clase de servicio se ajustará a su respectivo ancho de banda, de acuerdo con el criterio de utilización de ancho de banda por calidad de servicio.

### **6.8.7 Procedimientos del SDVBL**

#### **Procedimientos de contratación, citas, bajas y cancelación.**

Queda establecido que, mediante el envío de la solicitud, el CS consiente en efectuar el pago por las actividades a realizar, así como por los elementos de cobro que conforman el servicio, en el momento que se indique en el procedimiento. Asimismo, si el CS rechaza el servicio o decide no continuar con el procedimiento, deberá liquidar el monto generado por las actividades realizadas hasta el momento que decidió terminar el procedimiento (si la solicitud es cancelada con al menos tres días de anticipación a la programación de la habilitación, no aplicará cobro alguno).

#### **Procedimiento de contratación y entrega (Alta)**

El objetivo y alcance de este procedimiento es definir los pasos y actividades a desarrollar por parte de Red Noroeste y del CS, a fin de realizar la contratación y entrega del SDVBL. Las fases en que se divide este procedimiento son: (i) Envío, validación y Análisis de Factibilidad Técnica a fin de que a través del SEG/SIPO sea verificado que el CS ingresó los datos correctos y que la red de Red Noroeste cuenta con los elementos para brindar el servicio solicitado; y (ii) Habilitación y aprovisionamiento del servicio solicitado, que detonará los procesos de pruebas de entrega y facturación.

Etapa	Descripción
<b>Envío, Validación y Factibilidad Técnica de la solicitud</b>	<p>El CS presentará sus solicitudes a través del SEG/SIPO de acuerdo al formato correspondiente.</p> <p>El CS deberá seleccionar:</p> <ul style="list-style-type: none"> <li>✓ Seleccionar ONT: <ul style="list-style-type: none"> <li>• Provista por Red Noroeste*</li> <li>• Provista por CS</li> </ul> </li> </ul> <p>* En este caso, la ONT deberá estar en el domicilio del usuario el día de la instalación. En los casos en que se requiera la presencia del técnico de Red Noroeste para la instalación, el CS podrá contratar la entrega del equipo por el técnico debiendo efectuar el pago por dicha actividad; en los casos en que se utilice la acometida existente y no sea necesario que el técnico de Red Noroeste asista, el CS hará llegar la ONT por el medio que considere pertinente.</p> <p>Durante esta etapa, el SEG/SIPO determinará de manera automática si existen los recursos técnicos y facilidades para entregar el perfil solicitado, determinando si el domicilio cuenta con los elementos para proveer el servicio, el SEG deberá suministrar la información completa y correcta.</p> <p>El SEG/SIPO asignará de forma automática el NIS y la confirmación de la fecha de habilitación del servicio.</p> <p>Nota: Para el caso de SDVBL no existe el escenario de reúso de ONT, es decir, equipos existentes. Red Noroeste confirmará al CS, marca, modelo y versión software de la OLT. Así mismo el CS le comunicará los parámetros de configuración que correspondan.</p>

Etapa	Descripción
<p><b>Habilitación y aprovisionamiento del Servicio</b></p>	<p>Red Noroeste llevará a cabo las actuaciones necesarias para habilitar la acometida o el servicio el día confirmado por el CS.</p> <p>Habilitación presencial de Red Noroeste y el CS en el domicilio del cliente.</p> <ul style="list-style-type: none"> <li>✓ <b>Acometida Existente:</b> se probará y en caso de ser posible se reutilizará.</li> <li>✓ <b>Sin Acometida:</b> <ul style="list-style-type: none"> <li>○ Si existen recursos de red que pudieran ser utilizados, se probará la acometida y se reemplazará en caso de ser necesario o se instalará la nueva acometida.</li> <li>○ El CS deberá conectar el ONT al PCT. Para el caso en el que el CS lo elija, Red Noroeste se encargará de instalar la ONT.</li> <li>○ El CS llamará al 800 4040 735 opc. 1 en el que proporcionará los datos requeridos de la ONT para la activación y sincronía en la red de Red Noroeste.</li> </ul> </li> </ul> <p>El aprovisionamiento de los servicios corre a cargo del CS, ya que serán sus servicios los que recibirá el Usuario Final.</p> <p>En caso de que resulte en una visita en falso se deberán cubrir los gastos por la parte que incumplió (CS o Red Noroeste).</p> <p>Se indicará si se desea realizar la reprogramación de la habilitación o cancelar el servicio.</p>
<p><b>Pruebas de Aceptación del Servicio</b></p>	<p>Una vez realizada la activación del servicio en el domicilio del cliente, Red Noroeste realizará las pruebas de potencia óptica y sincronía las cuales</p>

Etapa	Descripción
	<p>serán almacenadas en el SEG/SIPO para que el CS pueda consultarla.</p> <p>La prueba de sincronía antes referida, se realizará antes de la entrega del servicio, entre la ONT y la OLT, cuyos valores deberán encontrarse dentro de los umbrales de aceptación establecidos.</p> <p>Los valores y parámetros ópticos para accesos GPON están definidos en la sección de parámetros de calidad del SDVBL.</p>
<b>Facturación</b>	<p>Al corte del mes se realizará la facturación de los gastos de habilitación y de la renta correspondiente al perfil habilitado de acuerdo con los precios establecidos en el anexo de Tarifas de esta OREDA.</p> <ul style="list-style-type: none"> <li>• Se incluirán los gastos de instalación y la renta mensual correspondiente.</li> <li>• El CS contará con la posibilidad de solicitar ajustes o aclaraciones respecto a los conceptos y servicios incluidos en su factura.</li> </ul>

**Nota:**

El CS deberá tomar en cuenta que no existe el esquema de rentas parciales sino sólo de rentas mensuales, por lo que no será posible realizar cobros parciales de los servicios.

La configuración de la ONT y la provisión de los servicios de datos, son responsabilidad del CS. A tal efecto y cuando Red Noroeste sea encargada de la instalación de la ONT, el CS le suministrará los parámetros de configuración que correspondan.

Asimismo, se debe considerar que el cambio de Concesionario deberá ser transparente para el Usuario Final, en caso de que el cambio de CS implique cambio de medio (cobre hacia fibra óptica), aplicarán los criterios de una instalación nueva.

### Citas para la instalación de servicios:

Este procedimiento indica la forma en la que se agendarán las citas para atender servicios que requieran la presencia de un técnico de Red Noroeste en el domicilio del Usuario Final.

Actividad	Descripción
<b>Programación de visita</b>	Red Noroeste proporcionará fecha y horario para la instalación una vez confirmada la Factibilidad Técnica, en función de la capacidad de la fuerza de trabajo disponible, únicamente se tendrá la posibilidad de variar la hora en un rango de 120 minutos.
<b>Confirmación de visita</b>	El CS podrá confirmar la fecha y horario proporcionados por Red Noroeste en el SEG/SIPO o sugerir un nuevo horario y/o fecha para la instalación.
<b>Reprogramación de visita</b>	<p>El CS tendrá hasta 3 oportunidades de programar la instalación antes de que Red Noroeste asista por primera vez al domicilio del Usuario Final. Si el servicio se instala el día acordado, no se requerirá reagendación, ni aplicará penalización por visita en falso.</p> <p>Si la fecha de programación excede los plazos estipulados en la Oferta de Referencia, dicha instalación no se considerará para la evaluación de los indicadores de calidad.</p>
<b>Visita en falso</b>	<b>Atribuible a CS o Usuario Final.</b> En caso de que Red Noroeste se presente en el domicilio del Usuario Final y no sea factible probar la acometida y habilitar el servicio por razones asociadas al usuario o al CS, Red Noroeste desde el sitio (fuera del domicilio) contactará al CS para informar que el usuario no lo atendió o no se encontró en el domicilio, Red Noroeste esperará al menos 15 minutos para realizar la prueba y habilitar el servicio, el CS tendrá ese tiempo para solucionar la situación con su usuario. Si durante este periodo no fue

Actividad	Descripción
	<p>posible ejecutar la prueba de la acometida y habilitación del servicio, el CS deberá:</p> <ul style="list-style-type: none"> <li>✓ Cubrir los gastos de la visita en falso.</li> <li>✓ Indicar si desea realizar la reprogramación de la prueba y habilitación del servicio.</li> <li>✓ Cancelar la solicitud en caso de que desee rechazar el servicio.</li> </ul> <p><b>Atribuible a Red Noroeste.</b> Si por causas atribuibles a Red Noroeste no fue factible realizar la prueba de la acometida y habilitación del servicio, se informará al CS a través del SEG/SIPO, y Red Noroeste deberá:</p> <ul style="list-style-type: none"> <li>✓ Cubrir los gastos de la visita en falso.</li> <li>✓ Proponer al CS una nueva fecha para concluir la habilitación del servicio.</li> </ul> <p><b>Tercera visita atribuible a Usuario Final.</b> Si no fue posible la instalación de la acometida en la tercera visita o durante los días hábiles programados por razones asociadas al usuario, el CS deberá:</p> <ul style="list-style-type: none"> <li>✓ Reingresar la solicitud en caso de que desee programar nuevamente la instalación.</li> <li>✓ Cancelar la solicitud en caso de que desee rechazar el servicio.</li> </ul> <p>En caso de visita en falso se registrará en el SEG/SIPO las causas y evidencias, así como a quien fue atribuible.</p>

Nota: El registro, modificación y confirmación de fechas y horarios se hará a través del SEG/SIPO.



### 6.8.8 Procedimiento de baja de SDVBL

El objetivo y alcance de este procedimiento es definir los pasos y actividades a desarrollar por parte de Red Noroeste y del CS, a fin de realizar la baja de los servicios de SDVBL; las fases en que se divide este procedimiento son: (i) Envío y validación de la solicitud para que el CS manifieste su intención de dar de baja los servicios, y la validación a fin de que a través del SEG/SIPO sea verificado que cuenta con los elementos; y (ii) Baja del(los) servicio(s) y de la facturación correspondiente.

Etapa	Descripción
<b>Envío y Validación de la solicitud</b>	El CS deberá presentar sus solicitudes en el formato correspondiente a través del SEG/SIPO, el NIS de Referencia del servicio en operación.  El SEG/SIPO evaluará si las solicitudes cumplen con los requisitos para ser validadas y aplicar la baja, así mismo asignará de forma automática un número de folio a la solicitud del CS.
<b>Ejecución de baja</b>	Una vez asignado el NIS Red Noroeste procederá a dar de baja el servicio en el plazo establecido para tal efecto en esta OREDA, así como los cargos al CS asociados.

### Procedimiento de cancelación de solicitud

El objetivo y alcance de este procedimiento aplica para los casos en que el CS hubiera solicitado una habilitación o un cambio de domicilio y decide cancelarlo antes de que se hubiera concluido el movimiento solicitado; las fases en que se divide este procedimiento son: (i) Solicitud para que el CS manifieste su intención de cancelar el servicio previamente solicitado, y la validación a fin de que a través del SEG/SIPO sea verificado que cuenta con los elementos; y (ii) Cancelación del (los) servicio (s).

Etapa	Descripción
<b>Envío y Validación de la solicitud</b>	<p>El CS deberá ingresar la solicitud por medio del SEG/SIPO indicando el NIS de Referencia del servicio en que desea cancelar.</p> <p>El SEG/SIPO evaluará si la solicitud cumple con los requisitos para ser validada y aplicar la cancelación de la solicitud, así mismo asignará de forma automática un número de folio a la solicitud del CS.</p>
<b>Cancelación del (los) servicio (s)</b>	<p>Se cancela el seguimiento a la solicitud, no se aplicará cobro alguno si la notificación de cancelación se hace con un mínimo de tres días hábiles de anticipación a la fecha confirmada de la habilitación del servicio.</p>

#### **6.8.9 Procedimiento de Cambio de Domicilio SDVBL**

Aplican los movimientos de baja y alta del servicio conforme a los procedimientos correspondientes y dicho cambio será atendido conforme las políticas actuales de los servicios.

#### **6.8.10 Plazos de entrega del SDVBL**

- Validación de la solicitud junto con validación de la factibilidad en máximo un día hábil.
- Entrega del servicio con o sin acometida o recursos de red (habilitación): máximo seis días hábiles que se contabilizarán a partir de la solicitud para el servicio con el módem/ONT blanco que el CS provea.
- Entrega del servicio con o sin acometida o recursos de red (habilitación): máximo ocho días hábiles que se contabilizarán a partir de la solicitud para el servicio en que Red Noroeste deba entregar algún equipo a solicitud del CS.
- Baja del servicio: máximo en 1 día hábil.

#### **.8.11 Parámetros e Indicadores de Calidad de SDVBL**

En esta sección se muestran los parámetros e indicadores de calidad referentes a la provisión, continuidad y atención de fallas del Servicio de Desagregación Virtual

del Bucle Local (SDVBL). Estos parámetros e indicadores se medirán con una periodicidad trimestral por cada uno de los CS conforme lo indique su descripción.

#### **6.8.12 Parámetros e Indicadores para Provisión del SDVBL**

En lo referente a la provisión (habilitación), de los servicios se tienen los siguientes indicadores:

- Validación de la solicitud junto con validación de la factibilidad en máximo un día hábil.
- Habilitación con o sin acometida o recursos de red, y con la ONT provisto por el CS: 90% en un máximo de seis días hábiles. El 10% restante validada en un máximo de ocho días hábiles a partir de la solicitud.
- Habilitación con o sin acometida o recursos de red, y con entrega de la ONT por parte de Red Noroeste: 90% en un máximo de ocho días hábiles. El 10% restante validada en un máximo de diez días hábiles a partir de la solicitud.

#### **Metodología**

Para realizar la medición de los indicadores presentados, se descontarán los plazos de entrega señalados en la sección "Plazos de entrega de SDVBL" de la OREDA de los días totales utilizados para la realización de dicha actividad, considerando como inicio del proceso el día en que se solicitó el servicio por parte del CS.

#### **Parámetros para Reparación de Fallas**

En cuanto a los parámetros de calidad asociados a la reparación de fallas, se tiene el siguiente alcance:

#### **Total de reparaciones atendidas:**

- Dentro del día hábil siguiente a la recepción de la queja, del total de reportes levantados. Objetivo 85 %
- Dentro de los tres días hábiles siguientes a la recepción de la queja, del total de reportes levantados. Objetivo 95%. Para los casos anteriores, la reparación de fallas para el 5% de reportes restante no excederá de diez días hábiles siguientes a la recepción de la queja.

Para realizar las mediciones de estos indicadores, se considerarán los reportes de queja levantados en un horario de 9:00 a 17:00 horas de lunes a viernes, aquellos que se reciban después de ese horario, se contabilizarán para el día hábil siguiente.

## Metodología

El cálculo de los indicadores de reparación de fallas se calcula de la siguiente forma, y se mide para reparaciones en uno, tres y diez días hábiles posteriores a la recepción de la queja:

Reparación de fallas: porcentaje de las fallas reportadas, que son atendidas dentro del plazo a medir (uno, tres, diez días hábiles siguientes a la recepción de la queja), durante el trimestre.

$$\text{Reparación de Fallas} = \frac{(\text{Fallas Efectivas Reparadas en el Plazo a medir en Días Hábiles})}{(\text{Fallas Efectivas})} \times 100$$

### Donde:

Fallas efectivas reparadas en el plazo a medir (días hábiles) = Es la cantidad de fallas reparadas dentro del plazo que interesa medir, en este caso serán uno, tres y diez días hábiles siguientes a la recepción de la queja. En esta variable se eliminan las quejas debidas a fallas provocadas por fenómenos no previsible o de fuerza mayor, además de las fallas en la red bajo responsabilidad del cliente o de terceros.

Fallas Efectivas = Cantidad de reportes de fallas recibidos excepto las quejas debidas a fallas provocadas por fenómenos no previsible o de fuerza mayor, además de las fallas en la red bajo responsabilidad del cliente o de terceros.

## Indicador para Disponibilidad

El indicador de disponibilidad establece el porcentaje del tiempo durante el cual, el servicio se encuentra en operación normal respecto del tiempo total de medición. La meta de cumplimiento de este indicador es del 99.5% al trimestre.

## Metodología

El indicador se calcula por cada CS considerando las Horas Totales menos el Tiempo Fuera de Servicio de la referencia reportada, entre el período de medición:

$$\text{Disponibilidad} = \frac{(\text{Horas Totales}) - (\text{Tiempo Fuera de Servicio})}{(\text{Horas Totales})} \times 100$$

### Donde:

La Horas Totales son equivalentes al período de medición de la línea o servicio contratado y los Tiempos Fuera de Servicio que deben computarse son tanto las horas originadas por mantenimiento programado como el no programado.

## Parámetros de calidad para cada clase de servicio

A continuación, se establecen valores cuantitativos de los parámetros de calidad del tráfico:

Clase de Servicio	Valor máximo de pérdida de tramas GPON	Retardo medio unidireccional GPON	Variación de retardo (percentil 95%) GPON
<b>Servicio "Clase 0" P-Bit=0 (cero)</b>	0.6%	-	-
<b>Servicio "Clase 3" P-Bit=3 (tres)</b>	0.02%	50 ms	40 ms
<b>Servicio "Clase 5" P-Bit=5 (cinco)</b>	0.01%	30 ms	8 ms

Parámetros basados en la recomendación Y.1564 de la Unión Internacional de Telecomunicaciones.

Tamaño máximo de trama (MTU) Ethernet de 1518 bytes en el pCAI-Local.

Valores y parámetros ópticos para accesos GPON:

Parámetro	Valor Aceptable de potencia
<b>Potencia óptica</b>	Mayor a -27 dBm Menor a -15 dBm

## 7. Servicio Auxiliar de Cableado Multipar

El servicio de cableado multipar permite al CS la desagregación efectiva, para los Servicios de Desagregación Total del Bucle y Desagregación Compartida del Bucle, siendo instalado el cableado hasta la Ubicación del CS.

En caso de que el servicio de tendido de cableado multipar sea solicitado para una Ubicación Distante, se prestará en términos de la Oferta de Compartición de Infraestructura, el CS deberá enviar junto con su solicitud el NIS de Referencia correspondiente al servicio de tendido de cable y el acta de entrega de servicio obtenida a través de los procedimientos establecidos.

Mediante este servicio se instala cable multipar entre el DG y la Coubicación del CS, el cual es tendido sobre escalerillas nuevas o existentes. Red Noroeste considerará la posibilidad de compartir infraestructura ya existente para sus propias operaciones con el fin de no cobrar al CS por instalaciones innecesarias, debiendo Red Noroeste entregar una cotización al CS con el desglose de los costos exclusivamente incurridos por la instalación del cable, detallando los costos unitarios asociados a los materiales, mano de obra y actividades a realizar (escalerillas de aluminio, perforación de muros y lozas, etc.). Este servicio podrá solicitarse de forma independiente al SDTBL y SDCBL o bien, a solicitud del CS, podrá contratarse en conjunto con dichos servicios como un servicio integral (SDTBL/SDCBL y Cableado Multipar) en cuyo caso se contabilizará como un solo servicio para todos los efectos.

El cable multipar se deja en punta en la entrada de la Coubicación del CS.

Las especificaciones técnicas del cable a suministrar estarán de acuerdo con las que se utilizan en las propias operaciones, así como de acuerdo con las mejores prácticas las cuales están señaladas en los estándares internacionales ISO 11801 y TIA/EIA 568, las especificaciones mínimas son:

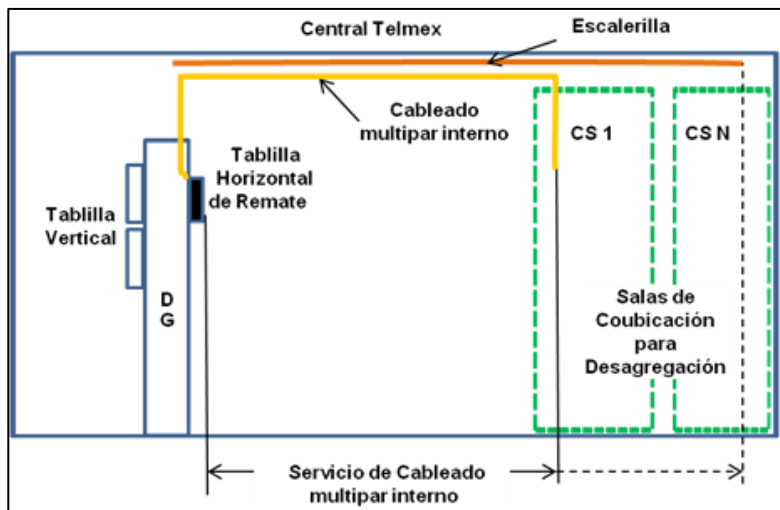
1. Compatibilidad con los equipos de conexión de las partes involucradas: El cable multipar blindado y estañado de 70 pares es compatible con todos los equipos de acuerdo a la impedancia estándar para el manejo de las tecnologías xDSL.
2. Los cables son del tipo CAT-3 que define a los cables para transmisión con banda ancha, con las características de transmisión establecidas en las normas ISO 11801 y TIA/EIA 568.
3. Etiquetado homologado de elementos: se realizará de acuerdo con lo que se menciona en el Anexo "Guía para el etiquetado de cable multipar instalado dentro de una Central Telefónica" con identificación: Mx-QMS-L3-51 en su versión actual. Adicional se etiquetará con el nombre del CS al que pertenece.
4. Tipo de terminación del cable: es T568 de acuerdo al estándar TIA/EIA para la transmisión de datos arriba de 100 Mbps.
5. Método de instalación: Durante la instalación, el cable no debe llegar a un radio de curvatura menor a 30 cm bajo tensión o 18 cm sin tensión.

6. A continuación, se muestran las características de ancho de banda vs distancia a 100m permitidas para evitar la existencia de cortos circuitos o cables abiertos:

Características de transmisión en 100 m a 20°C			
Frecuencia (MHz)	Atenuación Máx (dB)	Diafonía PSNEXT Mín (dB)	Telediafonía PSELFEXT Mín (dB)
0.3	1.9	--	--
1.00	3.3	58.0	58.0
4.00	--	49.0	46.0
8.00	--	45.0	40.0
10.00	11.0	43.0	38.0
16.00	--	40.0	34.0
20.00	--	39.0	32.0
25.00	--	37.0	30.0
31.25	--	36.0	28.0
63.00	--	31.0	22.0
100.00	--	28.0	18.0

Características de transmisión de Cableado Multipar

La figura siguiente muestra el Servicio Auxiliar de Cableado Multipar cuando el CS tiene contratada una Coubicación dentro de la Central Telefónica.



Servicio de Cableado Multipar

### 7.1 Procedimientos de contratación, modificación y baja del servicio de Cableado Multipar.

Queda establecido que, mediante el envío de la solicitud, el CS consiente efectuar el pago por las actividades a realizar, así como por los elementos de cobro que conforman el servicio, en el momento que se indique en el procedimiento. Asimismo, si el CS rechaza el servicio o decide no continuar con el procedimiento, deberá liquidar el monto generado por las actividades realizadas hasta el momento que decidió terminar el procedimiento.

#### Procedimiento de contratación y entrega para cableado interno y externo (Cableado Multipar)

El objetivo y alcance de este procedimiento es definir los pasos y actividades a desarrollar por parte de Red Noroeste y del CS, a fin de realizar la contratación y entrega del Servicio de Cableado Multipar; las fases en que se divide este procedimiento son: **(i)** Envío y validación de la solicitud a través del SEG/SIPO confirmando que la solicitud cuenta con todos los elementos para la contratación del servicio; **(ii)** Análisis de Factibilidad técnica a fin de que Red Noroeste pueda verificar que cuenta con los elementos para brindar el servicio solicitado; y **(iii)** Habilitación y aprovisionamiento del servicio solicitado, que detonará los procesos de pruebas de entrega y facturación.

Etapa	Descripción
<b>Envío y Validación de la solicitud</b>	El CS deberá presentar su solicitud a través del SEG/SIPO, validando que cuenta con todos los criterios para que Red Noroeste continúe con la etapa de análisis de Factibilidad Técnica.  Una vez enviada la solicitud el SEG/SIPO asignará de forma automática el NIS.
<b>Factibilidad Técnica</b>	Durante el análisis de Factibilidad Técnica, Red Noroeste determinará si existen los recursos técnicos y facilidades para habilitar los servicios solicitados, lo cual realizará dentro del plazo establecido más adelante:  ✓ <b>Existen facilidades</b> , Red Noroeste enviará la cotización correspondiente al CS, que deberá incluir el detalle de los insumos requeridos para la instalación del cableado y como mínimo lo siguientes elementos: desglose de conceptos, unidad de medida, cantidad por unidad de



Etapa	Descripción
	<p>medida, precio unitario, precio total, longitud de cableado por metro lineal, tipo de cableado, trabajos de obra civil, mano de obra, así como el tiempo de implementación</p> <p>En un plazo máximo de diez días el CS deberá responder y/o solicitar a Red Noroeste la revisión o aclaración de cotización, en caso de no recibir respuesta se entenderá que se rechaza el servicio.</p> <p>✓ <b>No existen facilidades</b>, se presentará al CS, a través del SEG/SIPO, la justificación de los motivos descritos en el apartado 1 de esta OREDA, así como las evidencias correspondientes. En este caso Red Noroeste, a solicitud del CS podrá iniciar el procedimiento de Trabajos Especiales limitándose a los plazos establecidos en esta.</p>
<b>Habilitación y aprovisionamiento del Servicio</b>	<p>Una vez aceptada la cotización por parte del CS:</p> <p>✓ Se habilitará el servicio de conformidad con el tipo de Coubicación del CS. Si el Cableado fue solicitado junto con Coubicación se habilitará en el plazo de entrega del servicio.</p>
<b>Pruebas de Aceptación del Servicio</b>	<p>Una vez instalado el servicio se le notificará al CS</p>
<b>Facturación</b>	<p>Al corte del mes se realizará la facturación aplicable al servicio:</p> <p>✓ Se incluirán los gastos de instalación o habilitación y la renta mensual correspondiente.</p> <p>✓ El CS contará con la posibilidad de solicitar ajustes o aclaraciones respecto a los conceptos y servicios incluidos en su factura.</p>

## Procedimiento de contratación y entrega a Ubicación Distante (Cableado Multipar)

El objetivo y alcance de este procedimiento es definir los pasos y actividades a desarrollar por parte de Red Noroeste y del CS, a fin de realizar la contratación y entrega del Servicio de Cableado Multipar; las fases en que se divide este procedimiento son: **(i)** Envío y validación de la solicitud a través del SEG/SIPO confirmando que la solicitud cuenta con todos los elementos para la contratación del servicio; **(ii)** Análisis de Factibilidad técnica a fin de que Red Noroeste pueda verificar que cuenta con los elementos para brindar el servicio solicitado; y **(iii)** Habilitación y aprovisionamiento del servicio solicitado, que detonará los procesos de pruebas de entrega y facturación.

Etapa	Descripción
<b>Envío y Validación de la solicitud</b>	<p>El CS deberá presentar su solicitud a través del SEG/SIPO, validando que cuenta con todos los criterios para que Red Noroeste continúe con la etapa de análisis de Factibilidad Técnica.</p> <p>Una vez enviada la solicitud el SEG/SIPO asignará de forma automática el NIS.</p>
<b>Factibilidad Técnica</b>	<p>Durante el análisis de Factibilidad Técnica, Red Noroeste determinará si existen los recursos técnicos y facilidades para habilitar los servicios solicitados en el plazo establecido:</p> <ul style="list-style-type: none"><li>✓ <b>Existen facilidades</b>, Red Noroeste enviará la cotización correspondiente al CS, que deberá incluir el detalle de los insumos requeridos para la instalación del cableado y como mínimo lo siguientes elementos: desglose de conceptos, unidad de medida, cantidad por unidad de medida, precio unitario, precio total, longitud de cableado por metro lineal, tipo de cableado, trabajos de obra civil, mano de obra, así como el tiempo de implementación.</li></ul> <p>En un plazo máximo de diez días hábiles el CS deberá responder y/o solicitar a Red Noroeste la revisión o aclaración de cotización, en caso de no recibir respuesta se entenderá que se rechaza el servicio.</p>

Etapa	Descripción
	<ul style="list-style-type: none"> <li>✓ <b>No existen facilidades</b>, se presentará al CS, a través del SEG/SIPO, la justificación con las evidencias correspondientes.</li> </ul>
<b>Habilitación y aprovisionamiento del Servicio</b>	<p>Una vez aceptada la cotización por parte del CS:</p> <ul style="list-style-type: none"> <li>✓ El CS notificará que ya ha dejado la gaza en el pozo más cercano (de acuerdo a factibilidad de la ruta) al pozo de acometida de la Central, y dentro del plazo establecido en la presente Oferta Red Noroeste realizará el tendido de cable hasta la tablilla horizontal del DG.</li> </ul>
<b>Facturación</b>	<p>Al corte del mes se realizará la facturación aplicable al servicio:</p> <ul style="list-style-type: none"> <li>✓ Se incluirán los gastos de instalación y la renta mensual correspondiente.</li> <li>✓ El CS contará con la posibilidad de solicitar ajustes o aclaraciones respecto a los conceptos y servicios incluidos en su factura.</li> </ul>

### Procedimiento de Baja (Cableado Multipar)

El objetivo y alcance de este procedimiento es definir los pasos y actividades a desarrollar por parte de Red Noroeste y del CS, a fin de realizar la baja de los servicios de Cableado Multipar; las fases en que se divide este procedimiento son: **(i)** Envío y validación de la solicitud para que el CS manifieste su intención de dar de baja servicios, verificando a través del SEG/SIPO que la solicitud cuenta con todos los elementos; y **(ii)** Baja del (los) servicio(s) y de la facturación correspondiente.

Etapa	Descripción
<b>Envío y Validación de la solicitud</b>	El CS deberá presentar sus solicitudes a través del SEG/SIPO, validando en línea el NIS de Referencia del servicio en operación.

Etapa	Descripción
	Una vez enviada la solicitud el SEG/SIPO asignará de forma automática el NIS.
<b>Ejecución de baja</b>	Una vez asignado el NIS Red Noroeste procederá a dar de baja el servicio en el plazo establecido para tal efecto en esta OREDA, así como los cargos al CS asociados.

Nota:

El CS deberá tomar en cuenta que no existe el esquema de rentas parciales sino sólo de rentas mensuales, por lo que no será posible realizar cobros parciales de los servicios.

### **Procedimiento de Ampliación del Cableado Multipar**

En caso de que el CS requiera ampliaciones o modificaciones, deberá presentar el formato correspondiente. Se considerará como una nueva solicitud y estará sujeta al procedimiento previamente descrito.

### **7.2 Plazos de Entrega de Cableado Multipar**

En esta sección se muestran los plazos de entrega referentes a los procedimientos del Servicio de Cableado Multipar.

- Validación de la solicitud junto con validación de la factibilidad en máximo cuatro días hábiles.
- Habilitación del servicio del cableado Multipar en Coubicación interna en un plazo máximo de 17 días hábiles que se contabilizarán a partir de la solicitud.
- Habilitación del servicio de cableado Multipar en Coubicación externa en un plazo máximo de 27 días hábiles que se contabilizarán a partir de la solicitud.
- Habilitación del servicio de cableado Multipar de Ubicación Distante en un plazo máximo de 47 días hábiles que se contabilizarán a partir de la solicitud.

- Baja del servicio en máximo 1 día hábil.
- Si la habilitación del cableado se solicita junto con la Coubicación, se respetan los plazos de la Coubicación.

### **7.3 Procedimiento para la realización de pruebas de entrega para el servicio auxiliar de cableado multipar**

Para generar las pruebas de habilitación del servicio de cableado multipar, se seguirá el siguiente procedimiento:

- Red Noroeste realizará el cableado desde la tablilla horizontal asignada al CS para la desagregación total o compartida del bucle local en el DG, hasta la coubicación para la desagregación del CS, dejando en punta el cable multipar antes mencionado.
- Las pruebas que realizará Red Noroeste son:
  - a. Continuidad. Consiste en emplear un generador de tono (zumbador) y lápiz inductor en cada uno de los pares conectados para asegurar su continuidad.
  - b. Correspondencia. Consiste en validar que de acuerdo al código de colores exista correspondencia en el orden de los pares conectados en cada posición de su Tablilla.
- Se entregará al CS un reporte con los resultados de la prueba del servicio.

### **7.4 Parámetros e indicadores de Calidad de Cableado Multipar**

En esta sección se muestran los parámetros e indicadores de calidad referentes a la provisión, continuidad y atención de fallas del Servicio de Cableado Multipar. Estos parámetros e indicadores se medirán con una periodicidad trimestral por cada uno de los CS.

#### **Parámetros e Indicadores para Provisión del Servicio**

En lo referente a la provisión de los servicios (validación de la solicitud, verificación de factibilidad y habilitación), se tienen los siguientes indicadores:

- Habilitación de Cableado Multipar Interno: 90% en un máximo de 17 días hábiles. El 10% restante en un máximo de 25 días hábiles.

- Habilitación de Cableado Multipar Externo: 90% en un máximo de 27 días hábiles. El 10% restante en un máximo de 40 días hábiles.
- Habilitación de Cableado Multipar Ubicación Distante: 90% en un máximo de 47 días hábiles. El 10% restante en un máximo de 70 días hábiles.

### **Metodología**

Para realizar la medición de los indicadores presentados, se descontarán los plazos señalados en la sección 9.2 de este documento de los días totales utilizados para la realización de dicha actividad, considerando como inicio del proceso el día en que se solicitó el servicio por parte del CS.

El horario de atención es 24 horas, sin embargo, para realizar las mediciones de estos indicadores, se considerarán las solicitudes ingresadas en un horario hábil de lunes a viernes de 9:00 a 17:00 horas, así como sábados en un horario de 9:00 a 14:00 hrs. Aquellos que se reciban después de estos horarios y los del sábado, se contabilizarán para el día hábil siguiente.

### **Parámetros e Indicadores para Reparación de Fallas**

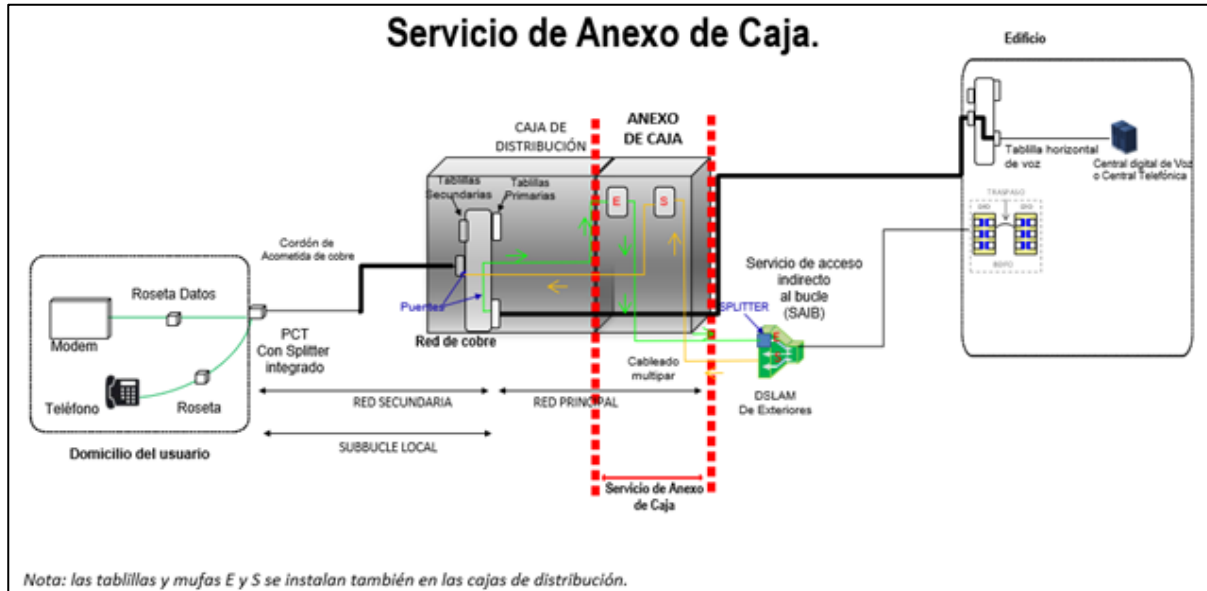
- 85% de reparación en el mismo día hábil.
- 95% de reparaciones en un plazo máximo de tres días hábiles.
- 5% restante no excederá diez días hábiles.

## **8. Servicio Auxiliar de Anexo de Caja de Distribución**

El Servicio Auxiliar de Anexo de Caja de Distribución es necesario para la provisión de los servicios de SDTSBL y SDCSBL a través de éste, el CS podrá conectar sus elementos de red a la red secundaria de Red Noroeste.

Este servicio consiste en la instalación del Anexo de Caja de Distribución, mismo que podrá ser utilizado por distintos Concesionarios, para habilitar las tablillas de remate donde se realiza el puente entre las regletas de la Caja de Distribución de Red Noroeste y la red del CS.

El servicio de Anexo de Caja de Distribución se representa en la siguiente figura:



*Servicio de Anexo de Caja de Distribución*

Cuando un CS realice la solicitud del Servicio Auxiliar de Anexo de Caja de Distribución, Red Noroeste notificará dicha solicitud al resto de los Concesionarios con los que se tengan convenios firmados a través del SEG/SIPO, con el objetivo de que todos los involucrados se coordinen y definan dónde construirán el pozo en el que Red Noroeste entregará la acometida del cableado multipar procedente de la tablilla del Anexo de Caja de Distribución, para que se remate en el cierre de empalme del CS y sea técnicamente viable la desagregación en el sub-bucle.

Por otro lado, el prerequisite de construcción de un pozo multiconcesionario podrá ser sustituido por un pozo existente de Red Noroeste, mediante lo establecido en la Oferta de Referencia para la Compartición de Infraestructura Pasiva. El procedimiento técnico relativo al Anexo de Caja de Distribución se detalla en el "Anexo de Caja" de la presente OREDA.

El CS puede solicitar el servicio de Anexo de Caja de Distribución, cuando ya exista pozo multiconcesionario y "Anexo de Caja de Distribución para desagregación".

El Anexo de Caja será propiedad de Red Noroeste, así como su administración y la coordinación de las solicitudes de servicio de los CS.

En caso de que el pozo multiconcesionario sea construido por Red Noroeste, la propiedad del mismo se determinará por acuerdo de los CS involucrados. El Servicio Auxiliar de Anexo de Caja de Distribución considera las siguientes actividades:

- Construcción de Canalización de Acometida desde Anexo de Caja de Distribución hasta el pozo del CS.
- Construcción de Base para Anexo de Caja de Distribución.
- Instalación de Anexo de Caja de Distribución.
- Instalación de cable multipar desde la tablilla del Anexo de Caja de Distribución hasta el cierre de empalme en el pozo donde se entregue el servicio.

Las especificaciones y los fundamentos técnicos de los elementos y materiales a utilizar en la provisión del servicio de Anexo de Caja de Distribución son indicadas en el "Anexo a Caja" de la presente OREDA.

El CS podrá solicitar que se haga disponible la información de la instalación de la infraestructura para su servicio auxiliar para que demás CS interesados puedan solicitar el uso de la misma. Los cargos recurrentes quedarán repartidos de manera proporcional (o prorrata) entre el número de CS.

### **8.1 Procedimientos de contratación, modificación y baja del servicio de Anexo de Caja.**

Queda establecido que, mediante el envío de la solicitud, el CS consiente efectuar el pago por las actividades a realizar, así como por los elementos de cobro que conforman el servicio, en el momento que se indique en el procedimiento. Asimismo, si el CS rechaza el servicio o decide no continuar con el procedimiento, deberá liquidar el monto generado por las actividades realizadas hasta el momento que decidió terminar el procedimiento.

#### **Procedimiento de Contratación y Entrega de Anexo de Caja (Construcción de Pozo multiconcesionario por CS):**

El objetivo y alcance de este procedimiento es definir los pasos y actividades a desarrollar por parte de Red Noroeste y del CS, a fin de realizar la contratación y entrega del Anexo de Caja de Distribución cuando el CS realiza la construcción del pozo multi-concesionario; las fases en que se divide este procedimiento son: **(i)** Envío y validación de la solicitud a través del SEG/SIPO, verificando que la solicitud cuenta con todos los elementos para la contratación del servicio; **(ii)** Análisis de Factibilidad técnica a fin de que Red Noroeste pueda verificar que cuenta con los elementos para brindar el servicio solicitado; **(iii)** Coordinación de las solicitudes de los CS que deseen participar en el pozo multi-concesionario; **(iv)** coordinación para



la instalación del cableado multipar y trabajos de empalme y **(v)** Habilitación del servicio solicitado, que detonará los procesos de pruebas de entrega y facturación.

Etapa	Descripción
<p><b>Envío y Validación de la solicitud</b></p>	<p>El CS deberá presentar sus solicitudes en el formato correspondiente a través del SEG/SIPO, validando que cuenta con los elementos para la contratación, seleccionando la siguiente información:</p> <ul style="list-style-type: none"> <li>✓ Indicará y ubicará geográficamente el pozo multi-concesionario, anexando el proyecto de construcción.</li> </ul> <p>Una vez enviada la solicitud el SEG/SIPO asignará de forma automática el NIS.</p>
<p><b>Factibilidad Técnica</b></p>	<p>Red Noroeste verificará la factibilidad técnica para realizar la construcción de un Anexo de Caja:</p> <ul style="list-style-type: none"> <li>✓ <b>Es factible</b> continua con la siguiente etapa.</li> <li>✓ <b>Es factible, pero son necesarias adecuaciones a la infraestructura;</b> las adecuaciones serán incluidas en la instalación del Anexo de Caja y la descripción de las mismas será detallada en el análisis de factibilidad.</li> <li>✓ <b>No existen facilidades,</b> se informará al CS la justificación, en términos de los motivos descritos en el apartado 1 de esta OREDA, así como las evidencias correspondientes. A solicitud del CS se iniciará el procedimiento de Trabajo Especial descrito en la sección correspondiente de esta OREDA.</li> </ul>
<p><b>Coordinación de las solicitudes de los CS que deseen participar en el pozo multi-concesionario;</b></p>	<p>Se informará en un plazo máximo de cinco días hábiles, a todos los Concesionarios con los que se tengan Convenios firmados, que un CS solicitó el Servicio de Anexo de Caja de Distribución, para que los interesados se coordinen con el CS en caso de requerir el servicio de un Pozo multi-</p>

Etapa	Descripción
	<p>concesionario. Este proyecto de los Concesionarios deberá incluir:</p> <ul style="list-style-type: none"> <li>✓ El permiso y espacio de la instalación de la acometida desde el Anexo de Caja de Distribución hasta el pozo multi-concesionario.</li> </ul>
<p><b>Coordinación para la instalación del cableado multipar y trabajos de empalme</b></p>	<ul style="list-style-type: none"> <li>✓ En un plazo no mayor a diez días hábiles, se enviará la cotización por el gasto de instalación del Anexo de Caja de Distribución, de la acometida hasta el pozo multi-concesionario e Instalación de cable multipar desde la tablilla del Anexo de Caja de Distribución hasta el cierre de empalme en el pozo multi-concesionario, y de las adecuaciones de haber sido identificadas en el análisis de factibilidad.</li> <li>✓ El CS contará con cinco días hábiles para aceptar la cotización correspondiente al gasto de instalación del Anexo de Caja de Distribución<sup>26</sup>, dentro de este plazo el CS podrá analizar el presupuesto y solicitar aclaraciones a Red Noroeste, de no recibirse el pago se entenderá que el CS rechazó el servicio.</li> </ul>
<p><b>Habilitación y aprovisionamiento del Servicio</b></p>	<p>Una vez aceptada la cotización se iniciará la instalación del Anexo<sup>27</sup> y se notificará al CS para que éste inicie simultáneamente la construcción del pozo multi-concesionario.</p> <p>Red Noroeste iniciará la instalación del cableado multipar desde la tablilla del Anexo de Caja de Distribución hasta el cierre de empalme ubicado en el pozo multi-concesionario una vez que se cuente con los siguientes elementos:</p>

<sup>26</sup> El tiempo que el CS tendrá para indicar si acepta la cotización, no contabilizará para los plazos de entrega de Red Noroeste.

<sup>27</sup> El tiempo relativo a la tramitación de permisos para la construcción del Anexo de Caja no contabilizará para los plazos de entrega de Red Noroeste.

Etapa	Descripción
	<ul style="list-style-type: none"> <li>✓ Anexo de caja de distribución</li> <li>✓ Acometida de conexión hacia pozo de CS</li> <li>✓ Pozo multi-concesionario</li> </ul>
<b>Pruebas de Aceptación del Servicio</b>	<p>Habiendo terminado la instalación de cableado multipar hasta el cierre de empalme ubicado en el pozo multi-concesionario, el CS deberá de iniciar con los trabajos de empalme de acuerdo a la posición de la tablilla en Anexo de Caja de Distribución asignada por la Red Noroeste.</p> <p>Cuando el servicio esté habilitado en coordinación con el CS que solicitó el servicio, se realizará la prueba de recepción, los resultados de la prueba se presentarán en el SEG/SIPO, para que el CS pueda consultarlas.</p>
<b>Facturación</b>	<p>Al corte del mes se realizará la facturación aplicable al servicio:</p> <ul style="list-style-type: none"> <li>✓ Se incluirán los gastos de instalación y la renta mensual correspondiente.</li> <li>✓ El CS contará con la posibilidad de solicitar ajustes o aclaraciones respecto a los conceptos y servicios incluidos en su factura.</li> </ul>

**Procedimiento de Contratación de Anexo de Caja (Trabajo Especial para construcción de Pozo):**

El objetivo y alcance de este procedimiento es definir la secuencia y actividades a desarrollar por parte de Red Noroeste y del CS, a fin de realizar la contratación y entrega del Anexo de Caja de Distribución cuando el CS solicita a Red Noroeste la construcción del pozo; las fases en que se divide este procedimiento son: **(i)** Envío y validación de la solicitud a través del SEG/SIPO, verificando que la solicitud cuenta con todos los elementos para la contratación del servicio; **(ii)** Análisis de Factibilidad Técnica a fin de que Red Noroeste pueda verificar que cuenta con los

elementos para brindar el servicio solicitado; **(iii)** Coordinación de las solicitudes de los CS que deseen participar en el pozo multiconcesionario; **(iv)** Coordinación para la instalación del cableado multipar y trabajos de empalme; **(v)** Habilitación del servicio solicitado, que detonará los procesos de pruebas de entrega y facturación.

Red Noroeste administrará las solicitudes de distintos Concesionarios. Una vez que ingrese la primera solicitud se pondrá un anuncio durante tres días hábiles a través del SEG/SIPO con el fin de que otros concesionarios interesados soliciten el servicio, en este caso, éstos deberán ingresar la solicitud de tablillas adicionales a través del SEG/SIPO.

Etapa	Descripción
<p><b>Envío y Validación de la solicitud</b></p>	<p>El CS deberá presentar sus solicitudes en el formato correspondiente a través del SEG/SIPO, validando que cuenta con los elementos para la contratación, seleccionando la siguiente información:</p> <ul style="list-style-type: none"> <li>✓ Solicitará la construcción del pozo.</li> </ul> <p>Una vez enviada la solicitud el SEG/SIPO asignará de forma automática el NIS.</p>
<p><b>Factibilidad Técnica</b></p>	<p>Red Noroeste verificará la factibilidad técnica para realizar la construcción de un anexo de caja y del pozo:</p> <ul style="list-style-type: none"> <li>✓ <b>Es factible</b> la construcción del anexo de caja y pozo.</li> <li>✓ <b>No es factible:</b> <ul style="list-style-type: none"> <li>• <b>La construcción del pozo</b>, se presentará al CS, a través del SEG/SIPO, la justificación con base en los motivos descritos en el apartado 1 de esta OREDA, así como las evidencias correspondientes. En este caso, se da por terminado el proceso y se cancela la solicitud.</li> <li>• <b>La construcción del Anexo de Caja</b>, se presentará al CS, a través del SEG/SIPO, la</li> </ul> </li> </ul>

Etapa	Descripción
	<p>justificación de los motivos descritos en el apartado relativo a los recursos de red asociados a los servicios, así como las evidencias correspondientes, y a solicitud del CS se iniciará el procedimiento de Trabajo Especial contenidos en esta OREDA.</p>
<p><b>Coordinación de las solicitudes de los CS que deseen participar en el pozo multiconcesionario;</b></p>	<p>En un plazo no mayor a diez días hábiles (contabilizados a partir de la recepción de la solicitud del servicio) se enviará la cotización por el gasto de instalación de:</p> <ul style="list-style-type: none"> <li>✓ Anexo de Caja de Distribución.</li> <li>✓ Construcción del pozo, de la acometida hasta el pozo multiconcesionario.</li> <li>✓ Instalación de cable multipar desde la tablilla del Anexo de Caja de Distribución hasta el cierre de empalme en el pozo multiconcesionario.</li> </ul> <p>El CS contará con cinco días hábiles para aceptar la cotización correspondiente al gasto de instalación<sup>28</sup>, dentro de este plazo el CS podrá analizar el presupuesto y solicitar aclaraciones a Red Noroeste, de no recibirse el pago se entenderá que el CS rechazó el servicio.</p>
<p><b>Coordinación para la instalación del cableado multipar y trabajos de empalme</b></p>	<ul style="list-style-type: none"> <li>✓ Una vez aceptada la cotización, se iniciará la construcción del pozo a través del procedimiento de Trabajos Especiales de esta OREDA. Una vez concluido el Trabajo Especial se inicia la construcción del Anexo de Caja<sup>29</sup>.</li> </ul>

<sup>28</sup> El tiempo que el CS tendrá para indicar si acepta la cotización, no contabilizará para los plazos de entrega de Red Noroeste.

<sup>29</sup> El tiempo relativo a la tramitación de permisos para la construcción del Anexo de Caja no contabilizará para los plazos de entrega de Red Noroeste.

Etapa	Descripción
<b>Habilitación y aprovisionamiento del Servicio</b>	Una vez terminada la instalación de cableado multipar hasta el cierre de empalme ubicado en el pozo multiconcesionario, el CS deberá iniciar con los trabajos de empalme de acuerdo a la posición de la tablilla en el Anexo de Caja de Distribución asignada por Red Noroeste.
<b>Pruebas de Aceptación del Servicio</b>	Cuando ambos servicios estén habilitados, en coordinación con el CS que solicitó el servicio se realizará la prueba de recepción, los resultados de la prueba se presentarán en el SEG/SIPO, para que el CS pueda consultarlas.
<b>Facturación</b>	Al corte del mes se realizará la facturación aplicable al servicio: <ul style="list-style-type: none"> <li>✓ Se incluirán los gastos de instalación y la renta mensual correspondiente.</li> <li>✓ El CS contará con la posibilidad de solicitar ajustes o aclaraciones respecto a los conceptos y servicios incluidos en su factura.</li> </ul>

**Procedimiento de Contratación de Anexo de Caja (Arrendamiento de pozo a través de la Oferta de Referencia de Compartición de Infraestructura):**

A solicitud del CS se pone a disposición, la compartición de un pozo de Red Noroeste a través de la Oferta de Referencia de Compartición de Infraestructura, esto siempre que exista el pozo y no se establezca ninguna limitante a su uso, para lo cual el CS deberá proporcionar el NIS de Referencia del pozo arrendado a través del SEG/SIPO.

Red Noroeste administrará las solicitudes de distintos Concesionarios. Una vez que ingrese la primera solicitud se notificará a través del SEG/SIPO con el fin de que otros concesionarios interesados soliciten el servicio.

El objetivo y alcance de este procedimiento es definir los pasos y actividades a desarrollar por parte de Red Noroeste y del CS, a fin de realizar la contratación y entrega del Anexo de Caja de Distribución cuando el CS arrienda el pozo a Red

Noroeste; las fases en que se divide este procedimiento son: **(i)** Envío y validación de la solicitud a través del SEG/SIPO, verificando que la solicitud cuenta con todos los elementos para realizar el trámite de contratación del servicio; **(ii)** Análisis de Factibilidad técnica a fin de que Red Noroeste pueda verificar que cuenta con los elementos para brindar el servicio solicitado; **(iii)** Coordinación de las solicitudes de los CS que deseen participar en el pozo multiconcesionario; **(iv)** Coordinación para la instalación del cableado multipar y trabajos de empalme; y **(v)** Habilitación del servicio solicitado, que detonará los procesos de pruebas de entrega y facturación.

Etapa	Descripción
<b>Envío y Validación de la solicitud</b>	<p>El CS deberá presentar sus solicitudes en el formato correspondiente a través del SEG/SIPO, validando que cuenta con los elementos para la contratación, seleccionando la siguiente información:</p> <ul style="list-style-type: none"> <li>✓ NIS de Referencia del pozo arrendado</li> </ul> <p>Una vez enviada la solicitud el SEG/SIPO asignará de forma automática el NIS.</p>
<b>Factibilidad Técnica</b>	<p>Red Noroeste verificará la factibilidad técnica para realizar la construcción de un anexo de caja y del pozo:</p> <ul style="list-style-type: none"> <li>✓ <b>Es factible</b> la construcción del anexo de Caja de Distribución.</li> <li>✓ <b>No es factible la construcción del Anexo de Caja</b>, se presentará al CS, a través del SEG/SIPO, la justificación con base en los motivos descritos en el apartado 1 de esta OREDA, así como las evidencias correspondientes, y a solicitud del CS, se iniciará el procedimiento de Trabajo Especial contenido en esta OREDA.</li> </ul>
<b>Coordinación de las solicitudes de los CS que deseen participar en el pozo multi-concesionario;</b>	<p>En un plazo no mayor a diez días hábiles (contabilizados a partir de la recepción de la solicitud del servicio) se enviará la cotización por el gasto de instalación de:</p> <ul style="list-style-type: none"> <li>✓ Anexo de Caja de Distribución, de la acometida hasta el pozo</li> </ul>

Etapa	Descripción
	<p>✓ Instalación de cable multipar desde la tablilla del Anexo de Caja de Distribución hasta el cierre de empalme en el pozo.</p> <p>El CS contará con cinco días hábiles para aceptar la cotización correspondiente al gasto de instalación<sup>30</sup>, dentro de este plazo el CS podrá analizar el presupuesto y solicitar aclaraciones a Red Noroeste, de no recibirse el pago se entenderá que el CS rechazó el servicio.</p>
<b>Coordinación para la instalación del cableado multipar y trabajos de empalme</b>	<p>✓ Una vez aceptada la cotización, se iniciará la construcción Anexo de Caja<sup>31</sup>.</p>
<b>Habilitación y aprovisionamiento del Servicio</b>	<p>Una vez terminada la instalación de cableado multipar hasta el cierre de empalme ubicado en el pozo multi-concesionario, el CS deberá iniciar con los trabajos de empalme de acuerdo a la posición de la tablilla en el Anexo de Caja de Distribución asignada por Red Noroeste. El servicio quedará habilitado en el plazo establecido en la presente Oferta.</p>
<b>Pruebas de Aceptación del Servicio</b>	<p>En coordinación con el CS que solicitó el servicio se realizará la prueba de recepción, los resultados de la prueba se presentarán en el SEG/SIPO, para que el CS pueda consultarlas.</p>
<b>Facturación</b>	<p>Al corte del mes se realizará la facturación aplicable al servicio:</p> <p>✓ Se incluirán los gastos de instalación y la renta mensual correspondiente.</p>

<sup>30</sup> El tiempo que el CS tendrá para indicar si acepta la cotización, no contabilizará para los plazos de entrega de Red Noroeste.

<sup>31</sup> El tiempo relativo a la tramitación de permisos para la construcción del Anexo de Caja no contabilizará para los plazos de entrega de Red Noroeste.



Etapa	Descripción
	✓ El CS contará con la posibilidad de solicitar ajustes o aclaraciones respecto a los conceptos y servicios incluidos en su factura.

**Procedimiento de Contratación y Entrega cuando ya Existe un Pozo Multiconcesionario y un Anexo de Caja de Distribución para Desagregación:**

El objetivo y alcance de este procedimiento es definir los pasos y actividades a desarrollar por parte de Red Noroeste y el CS, a fin de realizar la contratación y entrega del Anexo de Caja de Distribución cuando existe pozo multiconcesionario; las fases en que se divide este procedimiento son: **(i)** Envío y validación de la solicitud a través del SEG/SIPO, verificando que la solicitud cuenta con todos los elementos para realizar el trámite de contratación del servicio; **(ii)** Análisis de Factibilidad técnica a fin de que Red Noroeste pueda verificar que cuenta con los elementos para brindar el servicio solicitado; **(iii)** Coordinación para la instalación del cableado multipar y trabajos de empalme; y **(iv)** Habilitación del servicio solicitado, que detonará los procesos de pruebas de entrega y facturación.

Etapa	Descripción
<b>Envío y Validación de la solicitud</b>	<p>El CS deberá presentar sus solicitudes en el formato correspondiente a través del SEG/SIPO, validando que cuenta con los elementos para la contratación.</p> <p>Una vez enviada la solicitud el SEG/SIPO asignará de forma automática el NIS.</p>
<b>Factibilidad Técnica</b>	<p>Red Noroeste verificará la factibilidad técnica para realizar la construcción de un Anexo de Caja y del pozo:</p> <ul style="list-style-type: none"> <li>✓ <b>Es factible.</b></li> <li>✓ <b>Es factible parcialmente</b>, se proporcionará al CS la cotización por la disponibilidad existente.</li> <li>✓ <b>No es factible</b>, a través del SEG/SIPO, la justificación de los motivos descritos en el</li> </ul>

Etapa	Descripción
	<p>apartado relativo a los recursos de red asociados a los servicios, así como las evidencias correspondientes (reporte fotográfico).</p>
<p><b>Coordinación de las solicitudes de los CS que deseen participar en el pozo multiconcesionario;</b></p>	<p>En un plazo no mayor a cinco días hábiles se enviará la cotización por el gasto de instalación de:</p> <ul style="list-style-type: none"> <li>✓ Anexo de Caja de Distribución</li> <li>✓ La tablilla en Anexo de Caja</li> <li>✓ Instalación de cable hasta el cierre de empalme en el pozo.</li> </ul> <p>El CS contará con cinco días hábiles para aceptar la cotización correspondiente al gasto de instalación del Anexo de Caja de Distribución<sup>32</sup>, dentro de este plazo, el CS podrá analizar el presupuesto y solicitar aclaraciones a Red Noroeste, de no recibirse el pago se entenderá que el CS rechazó el servicio.</p>
<p><b>Coordinación para la instalación del cableado multipar y trabajos de empalme</b></p>	<p>Una vez aceptada la cotización, se iniciará la instalación de la tablilla y del cableado desde la tablilla del Anexo de Caja de Distribución hasta el cierre de empalme ubicado en el pozo multiconcesionario.</p>
<p><b>Habilitación y aprovisionamiento del Servicio</b></p>	<p>Una vez terminada la instalación de cableado multipar hasta el cierre de empalme ubicado en el pozo, el CS deberá iniciar con los trabajos de empalme de acuerdo con la posición de la tablilla en Anexo de Caja de Distribución asignada por Red Noroeste. El servicio quedará habilitado dentro del plazo establecido.</p>

<sup>32</sup> El tiempo que el CS tendrá para indicar si acepta la cotización, no contabilizará para los plazos de entrega de Red Noroeste.

Etapa	Descripción
<b>Pruebas de Aceptación del Servicio</b>	En coordinación con el CS que solicitó el servicio se realizará la prueba de recepción, los resultados de la prueba se presentarán en el SEG/SIPO, para que el CS pueda consultarlas.
<b>Facturación</b>	Al corte del mes se realizará la facturación aplicable al servicio: <ul style="list-style-type: none"> <li>✓ Se incluirán los gastos de instalación y la renta mensual correspondiente.</li> <li>✓ El CS contará con la posibilidad de solicitar ajustes o aclaraciones respecto a los conceptos y servicios incluidos en su factura.</li> </ul>

#### **Baja del servicio de Anexo de Caja:**

El objetivo y alcance de este procedimiento es definir los pasos y actividades a desarrollar por parte de Red Noroeste y del CS, a fin de realizar la baja de los servicios de Anexo de Caja de Distribución; las fases en que se divide este procedimiento son: **(i)** Envío y validación de la solicitud a través del SEG/SIPO, verificando que la solicitud de baja cuenta con todos los elementos para realizar el trámite del servicio; y **(ii)** Baja del servicio y de la facturación correspondiente.

Etapa	Descripción
<b>Envío de la solicitud</b>	El CS deberá presentar sus solicitudes en el formato correspondiente a través del SEG/SIPO, validando que cuenta con los elementos para la baja del servicio, seleccionando la siguiente información: <ul style="list-style-type: none"> <li>✓ NIS de Referencia del servicio en operación.</li> </ul> Una vez enviada la solicitud el SEG/SIPO asignará de forma automática el NIS de seguimiento.
<b>Ejecución de baja</b>	Una vez asignado el NIS de seguimiento Red Noroeste procederá a dar de baja el servicio, así como los cargos al CS asociados en el plazo establecido para tal efecto en esta OREDA. Red Noroeste procederá al retiro de los

Etapa	Descripción
	<p>puentes en el Anexo de Caja, sin responsabilidad alguna sobre cualquier servicio que hubiera quedado activo del CS que dio de baja los servicios.</p> <p>Red Noroeste será responsable de retirar la infraestructura instalada del CS que solicitó la baja del servicio.</p>

Nota: El CS deberá tomar en cuenta que no existe el esquema de rentas parciales sino sólo de rentas mensuales, por lo que no será posible realizar cobros parciales de los servicios.

### **8.2 Plazos de Entrega del Anexo de Caja de Distribución**

- Validación de la solicitud junto con validación de la factibilidad en máximo cuatro días hábiles.
- Para el caso de Contratación y Entrega cuando ya Existe un Pozo Multiconcesionario y un Anexo de Caja de Distribución para Desagregación, la factibilidad será de máximo 5 días hábiles.
- Entrega del Servicio Auxiliar de Anexo de Caja de Distribución (Pozo Multiconcesionario construido por CS o arrendamiento de Pozo): 23 días hábiles que se contabilizarán a partir de la solicitud.
- Entrega del Servicio Auxiliar de Anexo de Caja de Distribución (ya existe Pozo Multiconcesionario): 15 días hábiles que se contabilizarán a partir de la solicitud.
- Entrega del servicio de Contratación de Anexo de Caja y Trabajo Especial para Construcción de Pozo: Trabajo Especial.
- Baja del servicio en máximo 1 día hábil.

### **8.3 Parámetros e Indicadores de Calidad para el Anexo de Caja de Distribución**

En esta sección se muestran los parámetros e indicadores de calidad referentes a la provisión, continuidad y atención de fallas del Servicio de Anexo de Caja de Distribución. Estos parámetros e indicadores se medirán con una periodicidad trimestral por cada uno de los CS.

## **Parámetros e Indicadores para Provisión del Servicio**

En lo referente a la provisión de los servicios (validación de la solicitud, verificación de factibilidad y habilitación), se tienen los siguientes indicadores:

Habilitación de Servicio Auxiliar de Anexo de Caja de Distribución (Pozo Multiconcesionario construido por CS o arrendamiento de Pozo): 90% en máximo 23 días hábiles. El 10% restante en un máximo de 35 días hábiles.

Habilitación de Servicio Auxiliar de Anexo de Caja de Distribución (ya existe Pozo Multiconcesionario): 90% en máximo 15 días hábiles. El 10% restante en un máximo de 23 días hábiles.

## **Metodología**

Para realizar la medición de los indicadores presentados, se descontarán los plazos señalados en la sección 10.2 de este documento de los días totales utilizados para la realización de dicha actividad, considerando como inicio del proceso el día en que se solicitó el servicio por parte del CS.

El horario de atención es 24 horas, sin embargo, para realizar las mediciones de estos indicadores, se considerarán las solicitudes ingresadas en un horario hábil de lunes a viernes de 9:00 a 17:00 horas, así como sábados en un horario de 9:00 a 14:00 hrs. Aquellos que se reciban después de estos horarios y los del sábado, se contabilizarán para el día hábil siguiente.

## **Parámetros e Indicadores para Reparación de Fallas**

- 90% de reparaciones en un plazo máximo de 72 horas. El 10% restante en un máximo de 108 horas.

### **8.4 Procedimiento para la realización de pruebas de entrega para el cableado en el Servicio Auxiliar de Anexo de Caja de Distribución.**

Para la realización de pruebas de entrega, se considera el siguiente procedimiento:

1. Red Noroeste realizará el cableado desde la tablilla que se encuentra en el anexo, hasta el cierre de empalme que se encuentra en el Pozo donde se entregue el servicio.

2. Una vez colocado el cableado y antes de instalar el cierre, se deben realizar las pruebas de continuidad a cada par.
3. Se entregará al CS un reporte con los resultados de la prueba del servicio.

## **9. Servicio de Coubicación para Desagregación del Bucle**

Para la provisión del SAIB, SDVBL, SDTBL, SDCBL, Cableado DFO-Red Noroeste a DFO-CS y SCyD es necesario que el CS cuente con un espacio donde ubique su infraestructura de tal forma que Red Noroeste pueda entregar los servicios de desagregación.

Para lo anterior el CS deberá contar con cualquiera de las siguientes alternativas como espacio paraoubicación:

- Contratar el SCyD;
- Tener una Ubicación Distante definida para la entrega de los servicios;
- Contar en la Central Telefónica con unaoubicación contratada para interconexión;
- Contar en la Central Telefónica conoubicación compartida con otro CS (pudiendo ser tanto de interconexión como de desagregación); o
- Contar en la Central Telefónica con una Coubicación para Desagregación previamente contratada,

En los últimos tres casos es necesario que sea factible hacer uso de estos espacios y en caso de requerirse adecuaciones, éstas se limitarán a ampliación de espacio, energía eléctrica o aire acondicionado, para el correcto funcionamiento de los equipos a instalar. Asimismo, en estos casos no será necesario que los CS firmen un nuevo convenio deoubicación ya que se hará uso de espacios previamente contratados. De ser necesario Red Noroeste hará las adecuaciones correspondientes a cuenta del CS.

### **9.1 Generalidades.**

El Servicio de Coubicación para Desagregación es un servicio de arrendamiento de espacio para la colocación de equipos y dispositivos del CS necesarios para acceder a los servicios de desagregación, mediante su ubicación en los espacios

físicos abiertos o cerrados de Red Noroeste en Centrales Telefónicas, que Incluye el acondicionamiento necesario para la Instalación de equipos para los servicios de desagregación, la provisión de recursos técnicos, instalación para energía eléctrica, medidas de seguridad, aire acondicionado, y demás facilidades necesarias para su adecuada operación, así como el acceso a los espacios físicos mencionados. Los espacios para coubicación se categorizan de conformidad con la zona económica en que se encuentran situados, definiéndose tres zonas: alta, media y baja.

- **Zona alta:** Se trata de sitios ubicados en zonas urbanas, habitacionales o comerciales, cuya población percibe el ingreso promedio más alto en el país.
- **Zona media:** Se trata de sitios ubicados en zonas urbanas, habitacionales o comerciales, cuya población percibe el ingreso promedio en el país.
- **Zona baja:** Se trata de sitios ubicados en zonas suburbanas, habitacionales o comerciales, cuya población percibe el ingreso promedio más bajo en el país, o bien sitios ubicados en zonas rurales o de cultivo.

Estos espacios se ubicarán en zonas específicas en donde exista factibilidad técnica dentro de los espacios de Red Noroeste en las Centrales Telefónicas o Instalaciones Equivalentes, diferenciadas e independientes de los espacios que otros concesionarios ocupan en dichas Centrales Telefónicas o Instalaciones Equivalentes.

Quedan excluidas las áreas que estén ocupadas por equipos de telecomunicaciones<sup>33</sup> y otros equipamientos auxiliares, así como las áreas que ocupa el personal para su mantenimiento, los espacios comunes necesarios para la movilidad de personas y equipos (tales como pasillos y accesos para apertura de puertas), al igual que aquellos espacios que por su naturaleza se utilizan para la operación de la red (estacionamientos, bodegas, áreas de carga y descarga).

Si el CS ya cuenta con coubicación en alguna de las Centrales Telefónicas, tal coubicación podrá ser utilizada bajo las condiciones establecidas. En caso de que aplique, de acuerdo con las condiciones técnicas y operativas, al interior de la coubicación, podrá llevarse a cabo la adecuación o instalación de elementos que permitan llevar a esta coubicación el cableado del servicio requerido. Red Noroeste pondrá a disposición de los CS a través del SEG/SIPO las coubicaciones contratadas por los CS, indicando las características de la coubicación (si es para interconexión

---

<sup>33</sup> Estos podrán ser reubicados en caso de que exista saturación de espacios.

o para desagregación, así como el tipo), la fecha de la contratación y de inicio de operaciones.

Dependiendo del servicio que se requiera, la instalación puede provenir desde cualquier punto de las instalaciones de Red Noroeste de la Central Telefónica y serán variables en función de la distancia. De manera enunciativa más no limitativa, las adecuaciones a la coubicación se requerirán cuando un CS solicite servicios auxiliares de Desagregación de Red Noroeste como el SCyD y el Cableado de DFO-Red Noroeste a DFO-CS para la entrega de SAIB; o el Servicio Auxiliar de Cableado Multipar para la entrega de los servicios SDTBL y SDCBL. Los elementos a instalar pueden ser escalerillas de aluminio (incluyendo la perforación de muros y lozas), la instalación de tablillas o splitters, la ampliación de fuerza y clima, construcción de canaletas, entre otros.

La Coubicación para Desagregación podrá ser utilizada por uno o más concesionarios, no obstante, Red Noroeste firmará el Convenio con un solo CS, y será decisión del dicho concesionario, compartir esa Coubicación con otros concesionarios, en cuyo caso el CS será el responsable ante Red Noroeste de dicha Coubicación será quien deberá tramitar los accesos y permisos. Si el CS permite la instalación de componentes o equipos de otro concesionario, será bajo su responsabilidad y siempre informando de esta situación a Red Noroeste. El concesionario que esté compartiendo la Coubicación (no responsable), podrá solicitar directamente los servicios para lo que deberá entregar a Red Noroeste un documento que demuestre que el CS (responsable) está de acuerdo con la compartición de la Coubicación.

Cuando Red Noroeste reciba una notificación del cierre de una Central Telefónica, notificará vía SEG tanto a los concesionarios solicitantes con quienes tenga convenio firmado como al Instituto, a fin de coordinar con cada uno de los concesionarios su reubicación, de conformidad con el procedimiento al respecto en esta OREDA.

Será responsabilidad de la EM y los CS realizar de manera conjunta las adecuaciones necesarias para garantizar la continuidad de los servicios.

Existen 3 tipos de Coubicación para Desagregación:

Tipo 1 (Local): Área de 9 m<sup>2</sup> (3x3), con delimitación de tabla roca pudiendo utilizar las paredes existentes.

Tipo 2 (Local): Área de 4 m<sup>2</sup> (2x2), con delimitación de tabla roca pudiendo utilizar las paredes existentes.



Tipo 3 (Gabinete): Área cerrada delimitada por tabla roca pudiendo utilizar paredes existentes, igual o mayor a 20 m2 dependiendo de la disponibilidad de espacio, que tendrá la capacidad de almacenar gabinetes cerrados con rack de 21 pulgadas que cumplen el estándar ETSI 300 119:

- Altura: 2200 [mm]
- Ancho: 600 [mm]
- Profundidad: 600 [mm]

6 unidades de rack serán reservadas para el PDU (unidad de distribución de energía) y el sistema de ventilación.

Red Noroeste permitirá al CS compartir con otros Concesionarios que lo requieran, el gabinete que al efecto Red Noroeste le haya proporcionado. En cuyo caso el responsable del gabinete seguirá siendo el CS.

Las modalidades Tipo 1 (Local): Área de 9 m2 (3x3) y Tipo 2 (Local) Área de 4 m2 (2x2) de coubicación podrán ser internas o externas.

- Se podrá ingresar la solicitud del servicio Auxiliar de Cableado Multipar y SCyD, a partir de que el CS hubiera aceptado la cotización del servicio de Coubicación (por nueva habilitación o por adecuación), y la entrega del Servicio Auxiliar será en punta en el plazo que corresponda al servicio de Coubicación o posterior a la Coubicación dependiendo de en qué momento se haya solicitado el servicio Auxiliar y de los tiempos de cada servicio, prevaleciendo el de mayor plazo o bien el solicitado al final.

### 9.1.1 Características técnicas mínimas para los tipos de coubicación

<b>Acceso</b>	7X24 hrs. Todos los días del año atendiendo los procedimientos correspondientes
<b>Contactos eléctricos</b>	2 contactos dobles polarizados, voltaje suministrado por la compañía comercial +/- 10% máximo
<b>Corriente Directa</b>	Instalación para el suministro de energía eléctrica de -48 volts, con 10 Amperes y para respaldo de cuatro horas en su caso se podrá requerir respaldo opcional.
<b>Corriente Alterna</b>	Instalación para el suministro de energía eléctrica de 10 Amperes con dos contactos polarizados a 127 volts con respaldo opcional

<b>Temperatura</b>	Menor a 25 grados centígrados, con un consumo máximo de 2500 Kwh/mes.
<b>Altura libre</b>	3.0 m para instalación de equipo. Los ductos y escalerillas estarán dentro de esta altura (2.40 m)
<b>Sistema de tierras</b>	Conductor principal de puesta a tierra calibre 1/0 AWG con derivación a cada local con cable calibre 6 AWG con un valor máximo de 5 ohms.
<b>Acceso por mantenimiento</b>	Avisar previamente al centro de atención a operadores (CAO).
<b>Herraje y/o ductería</b>	Será provisto por el propietario del edificio, para conectar el punto de llegada al edificio con las áreas asignadas y con otras coubicaciones en caso de requerirse.
<b>Identificación de Alimentación</b>	Identificación de los interruptores termomagnéticos asignados a los concesionarios en el tablero general de C.A.
<b>Fijación del equipo</b>	Anclaje a piso y/o techo de común acuerdo
<b>Acabado del piso</b>	Firme de concreto 400Kg/m <sup>2</sup> , sin ondulaciones, 3 mm de desnivel cubierto con loseta vinílica.

Características técnicas mínimas de los tipos de coubicación.

Si el CS solicita el aprovisionamiento de la energía alterna, directa, clima, espacio, etc. con requerimientos particulares diferentes a los ofrecidos para este tipo de coubicación, la solicitud se atenderá como adecuación y el CS cubrirá además el costo de los consumos excedentes en su facturación mensual, a través de los cobros adicionales del interruptor termo magnético.

## **9.2 Adecuaciones disponibles para la Coubicación.**

Se entiende por adecuación cualquier ajuste a las condiciones técnicas preexistentes para los diferentes tipos de Coubicación, requerido por el CS a través del formato de Solicitud de Coubicación para Servicios de Desagregación; estos

ajustes pueden estar relacionados con el incremento en la capacidad de: suministro de energía eléctrica, interruptores de alimentación, aire acondicionado o cualquier otro elemento de infraestructura de red que no implique crecimiento del área arrendada y modificaciones a la infraestructura de obra civil de una Coubicación existente.

El CS podrá solicitar las siguientes adecuaciones para los 3 tipos de coubicación existentes:

- Diferentes capacidades de fuerza (para corriente alterna o directa). Las capacidades de los interruptores termomagnéticos que podrá solicitar serán: 10, 20, 30, 40, 50, 60, 70, 80, 90, 100, 150 y 200 (Amperes).
- Diferentes capacidades de clima, es decir mayor cantidad de unidades de BTUs<sup>34</sup>, los cuales estarán asociados a una mayor capacidad de fuerza.

En caso de que un CS requiera más metros cuadrados, lo cual implique cambios en la obra civil (loza, paredes o piso) de una Coubicación existente, la solicitud estará sujeta a factibilidad técnica y a los tiempos de atención asociados a una Coubicación nueva establecidos en la sección "Plazos de Entrega de Coubicación" de la presente OREDA. El tiempo de implementación se notificará al CS en la cotización del servicio y estará en función del tipo de trabajos a realizar.

### **9.3 Identificador de Ubicación en Lenguaje Común (CLLI)**

Una vez asignado el espacio para Coubicación al CS, Red Noroeste le enviará el CLLI único correspondiente para la identificación de la Coubicación, ya que será necesario para solicitar servicios auxiliares.

En caso de que el CS solicite servicios de manera simultánea, deberá indicar en los formatos correspondientes el NIS de Referencia asociado a los servicios.

### **9.4 Servicio de Reasignación y Servicio de Recuperación de Espacio de Coubicación para Desagregación.**

La Reasignación y Recuperación de Espacio para Coubicación son Servicios que se proporcionarán cuando no se cuente con espacio disponible en la Instalación Equivalente para satisfacer la demanda de Coubicación para Desagregación.

---

<sup>34</sup> Los BTUs están asociados a una mayor disipación térmica.

Cuando no exista espacio vacante Red Noroeste iniciará un proceso para la Reasignación de Espacios que consiste en un procedimiento de redistribución de elementos de la red con el fin de liberar espacio para Coubicación.

Si esta Reasignación de Espacios no fuese suficiente para liberar espacio a fin de poder atender la solicitud de Coubicación, entonces Red Noroeste iniciará el proceso para el Servicio de Recuperación de Espacios, que ocurre cuando un espacio de Coubicación para Desagregación no hubiera sido utilizado efectivamente por un concesionario después de ocho meses de su entrega (es decir, que no haya instalado los equipos para proveer servicios a los Usuarios Finales o que no tenga ningún servicio contratado en dicha Coubicación), debiéndose otorgar a dicho concesionario la posibilidad de justificar las razones por las que el espacio no está siendo ocupado efectivamente, si esto se debe a causas no imputables al concesionario, dicho espacio no podrá recuperarse.

La factibilidad técnica de estos servicios depende de la existencia del espacio disponible, de la movilidad, así como de la suficiencia de espacio para la habilitación de los elementos instalados en el espacio del predio o Central Telefónica en posesión de Red Noroeste para que sea posible proporcionar el espacio que es solicitado por el CS. Esta actividad tiene un costo, por lo que el CS deberá resarcir los costos incurridos si decide interrumpir el procedimiento de reasignación o recuperación de espacios.

Finalmente, si tras haber ejecutado todos los procedimientos de Reasignación y Recuperación de Espacio no se satisface la demanda total del Servicio de Coubicación para Desagregación, Red Noroeste notificará al CS y al Instituto dicha situación para los efectos conducentes.

#### **9.5 Procedimientos de notificación en caso de cierre de Centrales Telefónicas contratación, modificación, mantenimiento y baja del servicio.**

Queda establecido que, el CS consiente efectuar el pago por las actividades a realizar, así como por los elementos de cobro que conforman el (los) servicio(s). Asimismo, si el CS rechaza el servicio o decide no continuar con el procedimiento, deberá liquidar el monto generado por las actividades realizadas hasta el momento que decidió terminar el procedimiento.

#### **Procedimiento de notificación en caso de cierre de Central(es) Telefónica(s) o Instalación(es) Equivalente(s)**

Cuando Red Noroeste reciba una notificación de cierre de Central Telefónica, notificará vía SEG tanto al CS como al Instituto, a fin de coordinar con el CS su

reubicación, de conformidad con el procedimiento establecido en la presente OREDA, entregando al CS los siguientes documentos: a) Plan de trabajos de Red Noroeste (incluye plazos, responsables y acciones).

b) Propuesta de Instalaciones equivalentes para reubicar al CS en función de las características vigentes de coubicación contratada por dicho(s) CS. (Incluye plazos, responsables y acciones).

c) Plan de trabajos a coordinar con el CS.

El CS objeto de reubicación podrá solicitar a Red Noroeste información adicional que les permita valorar la conveniencia de lo propuesto por Red Noroeste en los incisos a) y b).

### **Procedimiento de contratación y entrega de Coubicación y Reasignación de espacio.**

El objetivo y alcance de este procedimiento es definir los pasos y actividades a desarrollar por parte de Red Noroeste y del CS, a fin de realizar la contratación y entrega de los servicios de Coubicación. Las fases en que se divide este procedimiento son: **(i)** Envío y validación de la solicitud a través del SEG/SIPO, verificando que la solicitud cuenta con todos los elementos y características para realizar el trámite de contratación del servicio, las características que solicita para el mismo; **(ii)** Análisis de Factibilidad técnica a fin de que Red Noroeste pueda verificar que cuenta con los elementos para brindar el servicio solicitado; y **(iii)** Habilitación y aprovisionamiento del servicio solicitado, que detonará los procesos del acta de entrega y facturación; en caso de no existir espacio vacante y facilidades técnicas para proporcionar la Coubicación se procederá a: **(iv)** Reasignación de espacio y Redistribución de elementos.

<b>Etapas</b>	<b>Descripción</b>
<b>Envío y Validación de la solicitud</b>	El CS deberá presentar sus solicitudes en el formato correspondiente a través del SEG/SIPO, validando que cuenta con los elementos para la contratación y se procede al análisis de Factibilidad Técnica.  Una vez enviada la solicitud el SEG/SIPO asignará de forma automática el NIS.
<b>Factibilidad Técnica</b>	Durante el análisis de Factibilidad Técnica, Red Noroeste determinará si existen los recursos

Etapa	Descripción
	<p>técnicos y facilidades para habilitar los servicios solicitados estableciendo si:</p> <ul style="list-style-type: none"> <li>✓ <b>Existe espacio vacante y facilidades técnicas</b> en la Central Telefónica: <ul style="list-style-type: none"> <li>• Se enviará cotización detallada a CS por conceptos correspondiente de los trabajos necesarios, las actividades a realizar e insumos.</li> </ul> </li> <li>✓ <b>No existe espacio vacante para proveer Coubicación:</b> <ul style="list-style-type: none"> <li>• Se iniciará el proceso de Reasignación de Espacios analizando la factibilidad y en cuyo caso se enviará la cotización detallada de los trabajos necesarios correspondientes a las actividades a realizar e insumos necesarios, en un plazo máximo de cinco días hábiles. De no ser factible atender la demanda de espacio con el procedimiento de reasignación de espacios Red Noroeste se informará al CS y se iniciará el procedimiento de Recuperación de Espacio.</li> </ul> </li> <li>✓ <b>No es posible atender la demanda de Coubicación</b> a través del procedimiento de Reasignación de Espacio: <ul style="list-style-type: none"> <li>• Se iniciará el procedimiento de Recuperación de Espacio.</li> </ul> </li> <li>✓ <b>No existe factibilidad técnica</b>, se informará al CS la justificación con base en los motivos descritos en el apartado 1 de esta OREDA, así como las evidencias correspondientes. De ser</li> </ul>

Etapa	Descripción
	<p>solicitado por el CS se iniciará el procedimiento de Trabajo Especial.</p> <p>El CS contará con cinco días hábiles para realizar la aceptación de la cotización del servicio<sup>35</sup>. Si no se acepta se entenderá que el CS rechazó el servicio.</p>
<p><b>Habilitación y aprovisionamiento del Servicio</b></p>	<p>Red Noroeste iniciará la elaboración del diseño y la construcción de la Coubicación, una vez aceptada la cotización por parte del CS:</p> <ul style="list-style-type: none"> <li>✓ Se entregará el servicio en el plazo establecido, derivado de la construcción de obra civil<sup>36</sup>.</li> </ul> <p>Una vez construida se le notificará al CS que la Coubicación está lista para ser ocupada, y se firmará de conformidad el formato de recepción para coubicaciones de CS.</p>
<p><b>Facturación</b></p>	<p>Al corte del mes se realizará la facturación aplicable al servicio:</p> <ul style="list-style-type: none"> <li>✓ Se incluirán los gastos de instalación y la renta mensual correspondiente.</li> <li>✓ El CS contará con la posibilidad de solicitar ajustes o aclaraciones respecto a los conceptos y servicios incluidos en su factura.</li> </ul>

### Procedimiento para Recuperación de Espacio

El objetivo y alcance de este procedimiento es definir los pasos y actividades a desarrollar por parte de Red Noroeste y del CS, a fin de realizar la Recuperación de Espacios derivado de que no fuera posible atender la demanda de Coubicación

<sup>35</sup> El tiempo que el CS tendrá para indicar si acepta la cotización, no contabilizará para los plazos de entrega de Red Noroeste.

<sup>36</sup> El tiempo relativo a la tramitación de permisos para la construcción de la Coubicación no contabilizará para los plazos de entrega de Red Noroeste.

una vez realizado el procedimiento de reasignación de espacio; las fases en que se divide este procedimiento son: (i) Análisis de Factibilidad técnica a fin de que Red Noroeste pueda verificar que cuenta con los elementos para brindar el servicio solicitado; y (ii) Cotización e inicio de la recuperación de espacio o de un medio alternativo de solución.

Etapa	Descripción
<b>Factibilidad Técnica</b>	<p>A partir de la notificación de reasignación de espacio no factible, Red Noroeste analizará la factibilidad técnica para recuperación de espacio estableciendo:</p> <ul style="list-style-type: none"> <li>✓ Si se determina que un CS no ha utilizado efectivamente el espacio, dicho CS será notificado y tendrá un plazo de cinco días hábiles para ofrecer una respuesta sobre las causas por las cuales no ha utilizado efectivamente el espacio. Si no se recibe respuesta por parte del CS se entenderá que es posible recuperar el espacio.</li> <li>✓ Si el CS en la respuesta justifica que la utilización no efectiva es por causas no imputables al mismo, se permitirá la continuidad del servicio. En cambio, si la justificación muestra que la utilización no efectiva es por decisiones del CS se procederá a recuperar el espacio. Dicha situación será notificada al Instituto: <ul style="list-style-type: none"> <li>• Si tras la comunicación con el CS resulta factible la Recuperación del Espacio, se enviará cotización detallada por conceptos correspondiente de los trabajos necesarios, las actividades a realizar e insumos al nuevo CS en un plazo de cinco días hábiles.</li> <li>• Si no es factible la recuperación de espacio, se entregará al CS en el SEG/SIPO la justificación de los motivos</li> </ul> </li> </ul>



Etapa	Descripción
	<p>descritos en el apartado relativo a los recursos de red asociados a los servicios, así como las evidencias correspondientes, y se pondrá a consideración del CS la alternativa de solicitar un trabajo especial.</p> <p>El CS contará con cinco días hábiles para aceptar la cotización del servicio<sup>37</sup>, dentro de este plazo el CS podrá analizar el presupuesto y solicitar aclaraciones a Red Noroeste, si no acepta la cotización se entenderá que el CS rechazó el servicio.</p>
<b>Habilitación y aprovisionamiento del Servicio</b>	<p>Una vez aceptada la cotización por parte del CS, se procederá a realizar la Recuperación de Espacio y se acordará una fecha de entrega de la Coubicación.</p>

**Nota:** Si el CS solicitó el Servicio de Cableado Multipar de manera simultánea a la Coubicación, éste se entregará junto con la Coubicación.

### **Procedimiento de adecuación de Coubicación (Modificación)**

El objetivo y alcance de este procedimiento es definir los pasos y actividades a desarrollar por parte de Red Noroeste y del CS, a fin de realizar la modificación de alguna Coubicación existente; las fases en que se divide este procedimiento son: **(i)** Envío y validación de la solicitud a través del SEG/SIPO, verificando que la solicitud cuenta con todos los elementos para realizar el trámite de modificación de Coubicación del servicio; **(ii)** Análisis de Factibilidad Técnica a fin de que Red Noroeste pueda verificar que cuenta con los elementos para brindar el servicio solicitado; y **(ii)** Entrega de cotización e inicio de la modificación.

---

<sup>37</sup> El tiempo que el CS tendrá para indicar si acepta la cotización, no contabilizará para los plazos de entrega de Red Noroeste.

Etapa	Descripción
<p><b>Envío y Validación de la solicitud</b></p>	<p>El CS deberá presentar sus solicitudes en el formato correspondiente a través del SEG/SIPO, validando que cuenta con los elementos para la contratación, seleccionando la siguiente información:</p> <ul style="list-style-type: none"> <li>✓ NIS de Referencia del servicio en operación.</li> </ul> <p>Una vez enviada la solicitud el SEG/SIPO asignará de forma automática el NIS.</p>
<p><b>Factibilidad Técnica</b></p>	<p>Durante el análisis de Factibilidad Técnica se responderá al CS de conformidad con lo siguiente:</p> <ul style="list-style-type: none"> <li>✓ <b>Existe factibilidad técnica</b> <ul style="list-style-type: none"> <li>• Se realiza la cotización detallada por concepto de los trabajos necesarios, las actividades a realizar e insumos.</li> </ul> <p>El CS contará con cinco días hábiles para realizar la aceptación de la cotización del servicio<sup>38</sup>. Si no se acepta se entenderá que el CS rechazó el servicio.</p> </li> <li>✓ <b>No existe factibilidad técnica:</b> <ul style="list-style-type: none"> <li>• Se entregará al CS en el SEG/SIPO la justificación con base en los motivos descritos en el apartado 1 de esta OREDA, así como las evidencias correspondientes, a solicitud del CS se iniciará el procedimiento de Trabajo Especial.</li> </ul> </li> </ul>

<sup>38</sup> El tiempo que el CS tendrá para indicar si acepta la cotización, no contabilizará para los plazos de entrega de Red Noroeste.

Etapa	Descripción
<b>Habilitación y aprovisionamiento del Servicio</b>	<p>Una vez aceptada la cotización por parte del CS, se realizará la modificación estableciendo.</p> <p>Una vez realizadas las modificaciones se le notificará al CS que la Coubicación está lista para ser ocupada.</p>
<b>Facturación</b>	<p>Al corte del mes se realizará la facturación aplicable al servicio:</p> <ul style="list-style-type: none"> <li>✓ Se incluirán los gastos de instalación y la renta mensual correspondiente.</li> <li>✓ El CS contará con la posibilidad de solicitar ajustes o aclaraciones respecto a los conceptos y servicios incluidos en su factura.</li> </ul>

En caso de que la ejecución de los trabajos de adecuación se realice en condiciones de operación por parte de la infraestructura de equipo del CS, se debe acordar con el CS la ventana de mantenimiento correspondiente para evitar cualquier tipo de afectación, esto se realizara a través del SEG/SIPO.

### **Baja del servicio de Coubicación**

El objetivo y alcance de este procedimiento es definir los pasos y actividades a desarrollar por parte de Red Noroeste y del CS, a fin de realizar la baja de los servicios de Coubicación; las fases en que se divide este procedimiento son: **(i)** Envío y validación de la solicitud a través del SEG/SIPO, verificando que la solicitud de baja cuenta con todos los elementos requeridos; y **(ii)** Baja del (los) servicio (s) y de la facturación correspondiente.

Etapa	Descripción
<b>Envío y Validación de la solicitud</b>	<p>El CS deberá presentar sus solicitudes en el formato correspondiente a través del SEG/SIPO, validando que cuenta con los elementos para la baja del servicio, seleccionando la siguiente información:</p>

Etapa	Descripción
	<p>✓ NIS de Referencia del servicio en operación.</p> <p>Una vez enviada la solicitud el SEG/SIPO asignará de forma automática el NIS de seguimiento.</p>
<b>Baja de servicio</b>	<p>Una vez asignado el NIS el CS deberá retirar sus equipos en un plazo máximo de siete días hábiles. Retirados los equipos Red Noroeste verificará que no existan afectaciones:</p> <ul style="list-style-type: none"> <li>• De no existir afectaciones, se finalizará la baja el servicio correspondiente, se cerrará el NIS en el SEG/SIPO.</li> <li>• En caso de existir afectaciones, el CS deberá resarcir los daños. Una vez realizado lo anterior, se finalizará la baja el servicio correspondiente, se cerrará el NIS en el SEG/SIPO.</li> </ul> <p>Red Noroeste procederá a dar de baja el servicio, así como los cargos al CS asociados.</p>

Nota: El CS deberá tomar en cuenta que no existe el esquema de rentas parciales sino sólo de rentas mensuales, por lo que no será posible realizar cobros parciales de los servicios.

**Procedimiento para accesos a Coubicación por habilitación de servicios.**

El objetivo y alcance de este procedimiento es definir los pasos y actividades a desarrollar por parte de Red Noroeste y del CS, a fin de tramitar el acceso a sus Coubicaciones; las fases en que se divide este procedimiento son: **(i)** Envío de la solicitud a través del SEG/SIPO; y **(ii)** Asignación del pase de acceso a la Coubicación.

- 1) Cuando el CS necesite acceder a la Coubicación para habilitar algún servicio de esta OREDA, deberá notificar vía telefónica al Centro de Atención a Operadores (CAO), e indicar el número de NIS de Referencia al cual está relacionada la Coubicación, señalando:

- a. Descripción detallada de las actividades a realizar;
  - b. Servicio que será habilitado;
  - c. Datos de contacto.
- 2) Responderá en un plazo máximo de dos días hábiles después de haber sido recibida la notificación y le será asignado al CS un pase de acceso a la Coubicación.

### **Procedimiento para accesos a Coubicación por falla.**

El objetivo y alcance de este procedimiento es definir los pasos y actividades a desarrollar por parte de Red Noroeste y del CS, a fin de tramitar el acceso a sus Coubicaciones derivado de una falla en los servicios; las fases en que se divide este procedimiento son: **(i)** Envío de la solicitud a través del SEG/SIPO; y **(ii)** Asignación del pase de acceso a la Coubicación.

- 1) Cuando el CS necesite acceder a la Coubicación para reparar alguna falla, deberá notificar vía telefónica al Centro de Atención a Operadores (CAO), e indicar el número de NIS de Referencia al cual está relacionada la Coubicación.
- 2) Red Noroeste responderá en un plazo máximo de dos horas, posteriores a la recepción de la notificación debiendo asignar al CS un pase de acceso a la Coubicación.

### **Procedimiento para mantenimiento programado.**

El objetivo y alcance de este procedimiento es definir los pasos y actividades a desarrollar por parte de Red Noroeste y del CS, a fin de tramitar el acceso a sus Coubicaciones derivado de un mantenimiento programado en su Coubicación; las fases en que se divide este procedimiento son: **(i)** Solicitud vía telefónica; y **(ii)** Asignación del pase de acceso a la Coubicación.

Cuando el CS requiera realizar actividades de mantenimiento sobre los elementos instalados en su Coubicación, deberá:

1. Dar aviso con diez días hábiles de anticipación a través del Centro de Atención a Operadores (CAO) de Red Noroeste. Dicho aviso deberá contener:
  - a. Descripción detallada de las actividades a realizar;

- b. Coubicación que será intervenida;
  - c. Programa de actividades, detallando horarios, fechas y
  - d. Datos de contacto.
2. Red Noroeste dará contestación dentro de un plazo máximo de dos días hábiles con la autorización correspondiente.

### **9.6 Plazos de Entrega de Coubicación**

- Validación de la solicitud junto con validación de la factibilidad en máximo seis días hábiles.
- Verificación de la factibilidad técnica para reasignación de espacios: cinco días hábiles.
- Verificación de la factibilidad técnica para recuperación de espacios: cinco días hábiles.
- Entrega de Coubicación nueva (validación de la solicitud, verificación de factibilidad técnica y construcción): 62 días hábiles, los cuales contabilizarán a partir de la solicitud.
- Entrega de modificación a Coubicación existente (validación de la solicitud, verificación de factibilidad técnica y construcción): 32 días hábiles, a partir de la solicitud.
- Reasignación de espacio: Due date.
- Recuperación de espacio: Due date.
- Reubicación por Cierre de Centrales Telefónicas: Due date.
- Autorización de acceso a Coubicación para habilitación de servicio: dos días hábiles.
- Autorización de acceso a Coubicación por falla: dos horas.
- Autorización de acceso por mantenimiento preventivo: dos días hábiles.
- Cuando se requiera un permiso de construcción otorgado por las Autoridades competentes, el tiempo requerido para obtenerlo no se contabilizará dentro de los plazos de entrega.

- Baja del servicio en máximo 1 día hábil.

### **9.7 Parámetros e indicadores de calidad para los Servicios de Coubicación**

En esta sección se muestran los parámetros e indicadores de calidad referentes a la provisión y atención de fallas del Servicio de Coubicación. Estos parámetros e indicadores se medirán con una periodicidad trimestral por cada uno de los CS.

#### **Parámetros e indicadores para provisión de los servicios<sup>39</sup>**

En lo referente a la provisión de los servicios (validación de la solicitud, verificación de factibilidad y habilitación), se tienen los siguientes indicadores:

- Validación de la solicitud junto con verificación de la factibilidad: 80% de las solicitudes en un plazo máximo de seis días hábiles, el 20% restante en máximo ocho días hábiles.
- Entrega de Coubicaciones nuevas: 80% de entregas en un plazo máximo de 62 días hábiles, el 20% restante en 92 días hábiles.
- Entrega de adecuaciones para Coubicaciones existentes: 80% de entregas en un plazo máximo de 32 días, el 20% restante en 47 días hábiles.
- Reasignación y Recuperación de espacio: 60% de entregas en el tiempo pactado, el 40% restante no podrá exceder el 150% del tiempo original pactado.
- Reubicación por Cierre de Centrales Telefónicas: 80% de entregas en el tiempo pactado, el 20% restante no podrá exceder el 150% del tiempo original pactado.

Los elementos infraestructurales relacionados con la provisión de cada servicio son los que se señalan en la sección 1.4 de esta OREDA.

Sobre los accesos por falla o mantenimiento preventivo, salvo caso fortuito, causas de fuerza mayor o cualquier otra causa no imputable a Red Noroeste:

- Autorización de acceso a Coubicación por falla: 90% de las solicitudes en dos horas.

---

<sup>39</sup> Salvo casos fortuitos, causas de fuerza mayor o cualquier otra causa no imputable a Red Noroeste.

- Autorización de acceso por mantenimiento preventivo: 90% de las solicitudes en dos días hábiles.
- Autorización de acceso a Coubicación para habilitación de servicio: 90% de las solicitudes en dos días hábiles.

### **Metodología**

Para realizar la medición de los indicadores presentados, se descontarán los plazos de entrega señalados en la sección 12.5 de este documento de los días totales utilizados para la realización de dicha actividad, considerando como inicio del proceso el día en que se solicitó el servicio por parte del CS. La misma metodología se aplicará para las tres modalidades de Coubicación.

### **Parámetros e Indicadores para Reparación de Fallas**

En virtud de que el servicio de Coubicación es un servicio necesario para que el CS pueda proveer los Servicios de Acceso Indirecto al Bucle, Servicio de Desagregación Virtual del Bucle Local, así como Desagregación Total y Compartida del Bucle y del Sub-bucle a Usuarios Finales, es en dichos servicios finales donde se contabilizará la disponibilidad de los servicios y la reparación de fallas, por lo que en este servicio no se incluirán parámetros específicos al respecto, ya que de hacerlo se estaría duplicando su contabilización para una misma incidencia.

En lo relativo a los parámetros e indicadores de calidad asociados a fallas en el suministro de energía eléctrica el servicio se ofrece con un esquema de respaldo a través de bancos de baterías en las principales Centrales Telefónicas (más de 5,000 líneas), por lo que las condiciones ambientales de acceso, iluminación y vigilancia serán los mismos que se hayan hecho disponibles a Red Noroeste para su propia operación en dicha Central Telefónica.

Las fallas ocasionadas por desastres naturales o causas de fuerza mayor serán atendidas en plazos que reflejen la complejidad de las actividades a realizar.

Si las fallas en energía o clima fueron ocasionadas por un mal uso de las instalaciones o por excesos de consumo de los equipos de concesionario, el CS deberá pagar las reparaciones correspondientes.

### **9.8 Procedimiento para la entrega del Servicio de Coubicación para Desagregación**

El Objetivo de este procedimiento es describir las actividades que se desarrollarán por parte de Red Noroeste y el CS para formalizar la entrega del servicio de



Coubicación e inicio de la facturación del mismo. Este procedimiento aplica para la entrega de la Coubicación Cerrada (CC), en las Centrales Telefónicas.

- 1) Terminados los trabajos de habilitación de los Servicios para Coubicación, se notificará al CS a través del SEG/SIPO.
- 2) Red Noroeste acordará con el CS la fecha de entrega del servicio con una anticipación mínima de 48 horas hábiles.
- 3) El día de la entrega Red Noroeste, así como el CS utilizando el "Formato de Recepción para Coubicaciones de Concesionarios Solicitantes" revisarán que las facilidades técnicas y servicios auxiliares estén en conformidad con el servicio contratado. En caso de no identificar alguna desviación, ambas Partes firmarán como aceptación el formato antes mencionado.
- 4) En caso de identificar alguna desviación al servicio se programará una nueva fecha de entrega de acuerdo con el tipo de modificación o adecuación que se requiera.
- 5) Una vez firmado el Formato de Recepción para Coubicaciones iniciará la facturación del servicio.

## **10.Trabajos Especiales**

En caso de que Red Noroeste no pueda proporcionar los servicios con base en las condiciones descritas en la sección 1 de esta OREDA, el CS podrá solicitar a través del SEG/SIPO la ejecución de Trabajos Especiales, los cuales le permitirán acceder a los servicios solicitados.

Los tiempos incurridos en la realización de los Trabajos Especiales, incluyendo los plazos de presentación y aceptación entre las Partes, no serán considerados como parte de los tiempos de habilitación de los servicios. Es decir, la contabilización de días para la contratación y habilitación de estos servicios se detendrá a partir de la notificación de no factibilidad, y será reanudada cuando el CS valide la entrega del Trabajo Especial.

Los servicios que pueden solicitar la contratación de Trabajos Especiales son aquellos en cuyo procedimiento se establece que, en caso de no existir factibilidad técnica para proporcionar el servicio, a petición de los CS, podría iniciarse el trabajo especial.

La cotización que se envíe al CS contemplará entre otros los costos incurridos para la ejecución del Trabajo Especial. Red Noroeste entregará una cotización al CS con el desglose detallado de los costos asociados de los materiales, mano de obra y actividades a realizar, incluyendo plazos.

Toda actualización a la información de infraestructura y de recursos de red derivada de la realización de Trabajos Especiales, deberá estar visible para el CS a través del SEG/SIPO indicando al menos los sitios, rutas y capacidades liberadas o adicionadas.

La información asociada al desglose detallado de cotizaciones, plazos y actividades derivada de la realización de los Trabajos Especiales deberá hacerse disponible a través del SEG/SIPO únicamente para el Instituto.

### 10.1 Procedimiento para solicitud, aceptación y entrega de Trabajos Especiales

El objetivo y alcance de este procedimiento es definir los pasos y actividades a desarrollar por parte de Red Noroeste y del CS, a fin de realizar la solicitud, aceptación y entrega de Trabajos Especiales una vez notificada la no disponibilidad (no factibilidad técnica) de un servicio de desagregación. Las fases en que se divide este procedimiento son: **(i)** Entrega y validación de la solicitud para que el CS manifieste su intención de solicitar el servicio, las características del mismo, y la evaluación en el SEG/SIPO para validar que la solicitud cuenta con todos los elementos para la solicitud del servicio; **(ii)** Análisis de Factibilidad Técnica a fin de que Red Noroeste pueda analizar y determinar que recursos son los necesarios para realizar el Trabajo Especial; y **(iii)** Habilitación y aprovisionamiento del servicio solicitado, que detonará los procesos de pruebas de entrega y facturación.

Etapa	Descripción
<p><b>Envío y Validación de la solicitud</b></p>	<p>Red Noroeste notifica vía SEG/SIPO la no factibilidad del servicio de desagregación solicitado estableciendo el detalle de su(s) causa(s) conforme a lo establecido en la sección 1 de esta OREDA y con la información del tipo de Trabajo Especial requerido.</p> <p>Una vez notificada la no factibilidad de un servicio, el CS podrá solicitar la realización de un Trabajo Especial, para lo cual tendrá un plazo de diez días hábiles, de lo contrario se cancelará la solicitud del servicio de desagregación que corresponda.</p>

Etapa	Descripción
	<p>De proceder el CS deberá presentar sus solicitudes a través del SEG/SIPO, indicando:</p> <ul style="list-style-type: none"> <li>• NIS de Referencia del servicio que no fue factible</li> </ul> <p>Una vez enviada la solicitud el SEG/SIPO asignará de forma automática el NIS del Trabajo Especial.</p>
<b>Factibilidad Técnica</b>	<p>En el plazo establecido en la presente Oferta, Red Noroeste presentará la propuesta de Trabajo Especial (Anteproyecto) ya sea para los casos donde no se requiera obra civil o cotización de un proveedor, o para los que sí lo requieran. La solución técnica necesaria podrá incluir al menos los siguientes elementos:</p> <ul style="list-style-type: none"> <li>• Anteproyecto de Trabajo Especial, podrá incluir, según aplique, planos isométricos, de corte de sección, de topografía, de instalaciones, de planta, cimentación, acabados y detalles, etc. así como reporte fotográfico.</li> <li>• Cotización detallada de los insumos, con el desglose de conceptos, unidad de medida, cantidad por unidad de medida, precio unitario y precio total.</li> <li>• Plan de trabajo considerando el tiempo de implementación del Trabajo Especial.</li> <li>• Términos adicionales bajo los cuales Red Noroeste ofrecerá el servicio.</li> </ul> <p>Los Trabajos Especiales y los términos adicionales que involucre Red Noroeste quedarán supeditados y determinada su viabilidad de acuerdo con:</p> <ul style="list-style-type: none"> <li>• Red Noroeste no podrá emitir propuestas de Trabajos Especiales que contengan trabajos relacionados al mantenimiento (conforme a la sección "Disponibilidad de recursos") de su infraestructura o recursos de red.</li> </ul>

Etapa	Descripción
	<p>El CS contará con diez días hábiles para aceptar o rechazar el servicio. En caso de no recibir respuesta, Red Noroeste podrá considerar que el CS rechaza el servicio y concluye el procedimiento y se procede con la etapa de Facturación. En caso de requerir cambios subsecuentes a las propuestas de trabajos especiales por parte de los CS, aplicaran los mismos plazos de presentación por parte de Red Noroeste y de aceptación o rechazo de los CS.</p>
<p><b>Habilitación y aprovisionamiento del Servicio</b></p>	<p>Una vez aceptada la propuesta por parte del CS, Red Noroeste realizará la facturación de acuerdo a la propuesta y/o cotización presentada y aprobada durante la Factibilidad Técnica.</p> <p>El CS realiza el pago correspondiente al Trabajo Especial solicitado y Red Noroeste notificará al CS la fecha de inicio de trabajos en el plazo establecido en la presente Oferta.</p> <p>Red Noroeste deberá mantener al CS informado sobre los avances de los trabajos de forma semanal y si es que se cumple el tiempo de implementación presentado durante la Factibilidad Técnica.</p> <p>Red Noroeste notificará al CS cuando el Trabajo Especial esté finalizado.</p>
<p><b>Pruebas de Aceptación del Servicio</b></p>	<p>El CS deberá realizar las pruebas del servicio correspondientes en conjunto con Red Noroeste en un máximo de cinco días hábiles posteriores. En caso de que no se realice la prueba, se entenderá que el CS ha aceptado de conformidad el servicio.</p> <p>Una vez que el CS haya aceptado el Trabajo Especial, se le hará entrega del Acta de Recepción del Servicio.</p>
<p><b>Facturación</b></p>	<p>Una vez que se haya aceptado el Trabajo Especial se comenzará a facturar la renta correspondiente.</p>

Etapa	Descripción
	El CS contará con la posibilidad de solicitar aclaraciones respecto a los conceptos no reconocidos.

### 10.2 Plazos de Trabajos Especiales

- Entrega de propuesta de Trabajos Especiales para aquellos casos en que no se requiera obra civil o cotización de proveedor externo: cinco días hábiles.
- Entrega de Propuesta de Trabajos Especiales para aquellos casos en que sí se requiera obra civil o cotización de proveedor externo: diez días hábiles.
- Notificación de inicio de Trabajos Especiales: seis días hábiles.
- Entrega del Trabajo Especial: el plazo se establecerá en función del Trabajo Especial a realizar.

### 10.3 Parámetros e Indicadores de Calidad de Trabajos Especiales

En esta sección se muestran los parámetros e indicadores de calidad del Servicio de Trabajos Especiales y se medirán con una periodicidad trimestral por cada uno de los CS.

Debido a la naturaleza de los Trabajos Especiales, los plazos de entrega serán notificados al CS como una fecha compromiso.

#### Parámetros e Indicadores para Provisión del Servicio

- Entrega de los términos bajo los cuales se ofrecerá el servicio en tiempo: 100%<sup>40</sup>, de los cuales el 90% será en T1 y el 10 % restante en el 50% adicional al plazo original.
- Entrega del Trabajo Especial en tiempo: de los cuales el 90% será en T1 y el 10% restante en el 50% adicional al plazo original.

---

<sup>40</sup> Los tiempos de retraso atribuibles al CS no contabilizarán para los plazos de entrega.

## **Metodología**

Para realizar la medición de los indicadores presentados, se descontarán los plazos de entrega comprometidos de los días totales utilizados para la realización del trabajo especial, considerando como inicio del proceso el día siguiente al que se realizó el pago del trabajo especial por parte del CS.

## **11. Servicios Opcionales**

### **11.1 Servicio Opcional de Cableado Interior de Usuario Final**

El CS podrá instalar el cableado interior tomando en consideración la recomendación de Red Noroeste establecida en la "Normativa Técnica para los servicios de desagregación"<sup>41</sup> o bien podrá solicitar que Red Noroeste instale el Cableado Interior en el domicilio del usuario<sup>42</sup>, lo cual estará sujeto a la capacidad de atención. En caso de que el cableado interior sea solicitado por los CS a la habilitación del servicio de Desagregación, será instalado el cableado en el mismo evento, o bien será habilitado posteriormente para el caso de extensiones adicionales.

El alcance de este servicio al CS está definido en el Anexo G1 de la presente Oferta, denominado "Norma Cableado Interior en el Domicilio del Usuario" el cual comprende la instalación de cableado entre el PCT hasta la roseta para la conexión de uno o dos dispositivos terminales, no considera el retiro de un cableado existente.

Durante la instalación del cableado interior, Red Noroeste realizará el siguiente procedimiento:

- 1) Se valida en la solicitud el número de extensiones requeridas por el CS.
- 2) Posteriormente se planea la trayectoria de la instalación en conjunto con el Usuario Final iniciando desde el PCT.
- 3) Se conecta con cordón marfil interior/externo en el PCT a las rosetas donde se conecta el equipo terminal del Usuario Final conforme se indica en la normativa

---

<sup>41</sup> Apegarse a las recomendaciones de la norma técnica de Red Noroeste la menor degradación del servicio.

<sup>42</sup> Cuando el cableado interior sea solicitado junto con los servicios de desagregación, el tiempo correspondiente a la instalación del cableado interior en el domicilio del usuario se contabilizará dentro de los plazos de entrega de cada uno de los servicios de desagregación.

técnica correspondiente contenida en el Anexo "Norma Cableado Interior en el Domicilio del Usuario" de la presente OREDA.

4) Se realiza prueba de continuidad del cableado y se liquida el servicio.

### **Garantía del servicio**

Las fallas originadas en el cableado interior serán atendidas por Red Noroeste, siempre y cuando ocurran durante los 60 días naturales posteriores a la instalación del mismo y queden excluidos los siguientes escenarios que no son atribuibles al servicio brindado:

- Corte intencional del cable
- Casos fortuitos o de fuerza mayor
- Deterioro por uso inadecuado del cableado
- Daños por obras, remodelaciones o reparaciones al interior del inmueble
- Desconexiones
- Robo, vandalismo, siniestros, daños por roedores, etc.

### **11.2 Servicio Opcional de Reubicación de ONT**

El CS podrá solicitar a Red Noroeste el Servicio Opcional de Reubicación de la ONT en el domicilio de su Usuario Final una vez que se hayan concluido los trabajos de instalación y habilitación del servicio de desagregación (SAIB o SDVBL).

El CS deberá considerar que en algunos casos podrá ser necesario el cambio de la Acometida de fibra para lo cual el CS deberá pagar el costo correspondiente a dicho servicio, con la finalidad de poder reubicar la ONT, lo cual dependerá de una evaluación que será realizada por el técnico de Red Noroeste en el domicilio del Usuario Final.

Durante los trabajos de reubicación de la ONT, Red Noroeste realizará el siguiente procedimiento:

1. Se acuerda con el Usuario Final la nueva ubicación de la ONT.
2. Se determinará si se requiere cambio de cordón de acometida óptico.
3. Se realizarán las actividades necesarias para retirar la roseta óptica anterior.

4. Se realizarán las actividades necesarias para la instalación de la nueva roseta óptica.
5. Una vez instalada la roseta óptica, se conecta la ONT a la misma, para verificar su funcionamiento.

Aplicarán las mismas garantías que para el caso del Servicio Opcional de Cableado Interior.

Al corte del mes se realizará la facturación aplicable al servicio, en la que se incluirán los gastos en que se haya incurrido con motivo de la prestación del servicio de reubicación de ONT.

### **11.3 Servicio Opcional de Cambio de Tecnología**

El CS podrá solicitar a Red Noroeste el cambio de tecnología de su SAIB de cobre a fibra óptica, sin necesidad de que dicho cambio esté asociado a una solicitud de aumento de velocidad, siempre que sea técnicamente factible. Para el cambio de equipo terminal, será responsabilidad del CS determinar si lo entrega directamente o contrata la entrega del mismo a Red Noroeste.

Para la prestación del Servicio Opcional de Cambio de Tecnología se seguirá el procedimiento que se detalla a continuación:

1. El CS deberá ingresar su solicitud a través del SEG/SIPO.
2. Red Noroeste ejecutará el cambio de tecnología en un plazo máximo de 8 días hábiles posteriores a la recepción de la solicitud.
3. Una vez ejecutado el cambio, se llevarán a cabo las pruebas correspondientes para validar que el servicio ha sido habilitado de conformidad con lo requerido por el CS, en caso contrario se realizarán las correcciones correspondientes.
4. Al corte del mes se realizará la facturación aplicable al servicio, en la que se incluirán los gastos de instalación por el cambio de tecnología realizado.

El CS deberá considerar que si rechaza el servicio o decide no continuar con el procedimiento, deberá liquidar a Red Noroeste el monto generado por las actividades realizadas hasta el momento en que decidió terminar con el procedimiento (si la solicitud es cancelada con al menos tres días de anticipación a la programación de la habilitación, no aplicará cobro alguno).



## **11.4 Servicio Opcional de Configuración, Pruebas y Asistencia.**

### **11.4.1 Descripción del Servicio**

Servicio con el cual Red Noroeste pone a disposición del CS el apoyo de un técnico en el domicilio del Usuario Final para que, junto con o luego del aprovisionamiento del servicio mayorista (SAIB, SDTBL, SDCBL), lleve a cabo: (i) la configuración final del Módem/ONT con el que el CS le proveerá sus servicios minoristas; (ii) realizar pruebas de funcionamiento del Módem/ONT y/o de los servicios minoristas del CS; y (iii) Asistir en la solución de fallas o problemas que se pueden presentar en los servicios minoristas finales sobre elementos de responsabilidad del CS como son el Módem/ONT, la navegación en Internet, el servicio de telefonía, entre otros.

Estos servicios conexos tienen la finalidad de que el CS no tenga que enviar a su propio técnico para el aprovisionamiento de servicios minoristas en el domicilio del Usuario Final y estarán sujetos a los términos, condiciones y contraprestaciones que al efecto acuerden Red Noroeste y el CS y que, como referencia, se describen a continuación:

### **11.4.2 Configuración de los servicios minoristas para el Usuario Final.**

Una vez que el servicio mayorista ha sido entregado (se ha comprobado la sincronía xDSL o potencia óptica), la configuración de las credenciales de autenticación es responsabilidad del CS, si se requiere que Red Noroeste apoye a registrar en los sistemas de gestión del CS la cuenta para el acceso al servicio de Internet, se requiere que el CS interesado y Red Noroeste acuerden el desarrollo conjunto de una interfaz a través de SIPO que permita la conexión entre Red Noroeste y el Sistema de Aprovisionamiento del CS a través de APIs, cubriendo el costo correspondiente, para lo cual se deberá considerar el tiempo de desarrollo respectivo, además se requiere que los módems/ONT del CS tengan cargadas las credenciales conforme a una de las opciones establecidas en la OREDA en el apartado "Autoconfiguración de credenciales de CS".

Una vez que se cuente con dicha interfaz, cuando el técnico de Red Noroeste acuda al domicilio del cliente final, una vez concluido el aprovisionamiento del servicio mayorista de la OREDA, iniciará el aprovisionamiento del servicio del Usuario Final a través de la aplicación previamente desarrollada que contiene la interfaz hacia la red del CS y enviará/recibirá los datos necesarios para la configuración del servicio del Usuario Final (ejemplo: ID SIPO, número de serie de la ONT y drop ID).

En conjunto con el CS se establecerá un tiempo de espera para que esta configuración se efectúe contemplando los tiempos de respuesta de los sistemas del CS, y se deberá recibir una respuesta de parte del sistema del CS la cual se verá reflejada en la aplicación del técnico de Red Noroeste, posterior a lo cual el técnico realizará las pruebas respectivas para validar el correcto funcionamiento del servicio minorista del Usuario Final y se recabará la evidencia correspondiente poniéndola a disposición en el SEG.

### **Configuración automática del servicio de telefonía VoIP**

Para proporcionar esta modalidad de trabajo que va a registrar en los sistemas de gestión del CS la cuenta para el acceso al servicio de Internet, se requiere que el CS interesado y Red Noroeste acuerden el desarrollo conjunto de una interfaz a través de SIPO que permita la conexión entre Red Noroeste y el Sistema de Aprovisionamiento del CS a través de APIs, para lo cual se deberá considerar el tiempo de desarrollo respectivo, además se requiere que los módems/ONT del CS tengan cargadas las credenciales conforme una de las opciones establecidas en la OREDA en el apartado "Autoconfiguración de credenciales de CS". Una vez que se cuente con dicha interfaz, cuando el técnico de Red Noroeste acuda al domicilio del cliente final, una vez concluido el aprovisionamiento del servicio mayorista de la OREDA, iniciará el aprovisionamiento del servicio minorista del Usuario Final a través de la aplicación previamente desarrollada que contiene la interfaz de aprovisionamiento hacia la red del CS y enviará/recibirá los datos necesarios para la configuración del servicio del Usuario Final (ejemplo: ID SIPO, número de serie de la ONT, número virtual y drop ID).

En conjunto con el CS se establecerá un tiempo de espera para que esta configuración se efectúe contemplando los tiempos de respuesta de los sistemas del CS, y se deberá recibir una respuesta de parte del sistema del CS la cual se verá reflejada en la aplicación del técnico de Red Noroeste, posterior a lo cual el técnico realizará las pruebas respectivas para validar el correcto funcionamiento del servicio del Usuario Final (ver apartado siguiente).

#### **11.4.3 Prueba del servicio minorista para el Usuario Final**

Consiste en que el técnico de Red Noroeste realice las validaciones correspondientes para corroborar que el servicio al Usuario Final funciona correctamente, lo anterior es independiente a las pruebas que se realizan como parte de la entrega de los servicios mayoristas y permite probar la entrega del servicio minorista de internet y telefonía al Usuario Final.

Para el caso de los servicios SAIB, previo a las pruebas del servicio final y una vez terminado el proceso de configuración del servicio al Usuario Final, el técnico de Red Noroeste deberá validar en el módem que los LED indicadores de cada servicio (Internet/VoIP) se encuentren en el estado de activo.

### **Prueba del Servicio de Navegación**

Consiste en una validación por parte del técnico de Red Noroeste de que el servicio final del usuario permita la navegación en Internet. La prueba deberá realizarse con el dispositivo del técnico o del propio Usuario Final y se recabará la evidencia correspondiente poniéndola a disposición en el SEG.

### **Prueba del Servicio de Telefonía**

Esta prueba aplica tanto al servicio de telefonía tradicional (POTS) como al servicio ofrecido a través de VoIP.

Una vez que haya sido configurado correctamente el servicio de telefonía, el técnico de Red Noroeste en el domicilio del cliente final realizará una serie de prueba (protocolo de pruebas) que consiste en efectuar una llamada saliente y una entrante, desde el aparato telefónico del Usuario Final, recabando la evidencia correspondiente poniéndola a disposición en el SEG (validación del Usuario Final).

#### **11.4.4 Asistencia en la solución de fallas del servicio minorista para el Usuario Final.**

En caso de error o falla en la configuración o prueba del servicio del Usuario Final (navegación o telefonía) el técnico de Red Noroeste, a solicitud del CS, apoyará al CS en la identificación de la falla y en la corrección del problema, recabando la evidencia correspondiente y poniéndola a disposición en el SEG.

Para que el técnico de Red Noroeste apoye en sitio al CS en la corrección de la falla, las instrucciones respecto a las actividades que deberá desarrollar en el domicilio del cliente final deberán ser indicadas por el propio CS a través de su centro telefónico o el medio convenido por ambas Partes, de acuerdo con lo establecido en el protocolo de pruebas que deberá acordarse con antelación entre Red Noroeste y los CS interesados en este servicio, dicho protocolo deberá considerar al menos las pruebas que se realizarán para validar cada uno de los servicios. En caso de que el técnico de Red Noroeste no pueda establecer contacto con el CS, este servicio no podrá ser brindado.

Leída que fue la presente Oferta y enteradas las Partes de su contenido y alcance legal, los representantes debidamente facultados de ambas la firman por triplicado en la Ciudad de México, el día [ ] de [ ] de 2021.

**RED NACIONAL ULTIMA MILLA,  
S.A.P.I. DE C.V.**

**CONCESIONARIO SOLICITANTE**

---

[ ]

---

[ ]