

Anexo I

OFERTA DE REFERENCIA PARA LA PRESTACIÓN DEL SERVICIO MAYORISTA DE ARRENDAMIENTO DE ENLACES DEDICADOS ENTRE LOCALIDADES, Y DE LARGA DISTANCIA INTERNACIONAL PARA CONCESIONARIOS DE REDES PÚBLICAS DE TELECOMUNICACIONES Y AUTORIZADOS DE TELECOMUNICACIONES

1. Oferta

La presente Oferta de Referencia (en adelante, la “Oferta”) está dirigida a todas las personas físicas y/o morales que sean titulares de concesiones de redes públicas de telecomunicaciones, titulares de concesiones únicas para prestar servicios públicos de telecomunicaciones para uso comercial, así como titulares de autorizaciones de servicios de telecomunicaciones, que reciban o deseen recibir de las Divisiones Mayoristas de Teléfonos de México, S.A.B. de C.V. y Teléfonos del Noroeste, S.A. de C.V. (en lo sucesivo, “División Mayorista de Telmex/Telnor”), uno o más de los servicios siguientes: Servicios Mayoristas de Arrendamiento de Enlaces Dedicados Entre Localidades y de Larga Distancia Internacional (en lo sucesivo, los “Servicios”);

1.1 Servicio Mayorista de Arrendamiento de Enlaces Dedicados Entre Localidades: Servicio de arrendamiento de enlaces de transmisión, cuyas puntas se ubican en localidades distintas del territorio nacional dentro de las áreas de cobertura establecidas en los títulos de concesión de Telmex/Telnor, prestado a otros Concesionarios Solicitantes y Autorizados Solicitantes de telecomunicaciones;

1.2 Servicio Mayorista de Arrendamiento de Enlaces Dedicados de Larga Distancia Internacional: Servicio de arrendamiento de enlaces de transmisión, en los cuales una de las puntas se ubica en alguna localidad del territorio nacional dentro de las áreas de cobertura establecidas en los títulos de concesión de Telmex/Telnor, excepto ciudades fronterizas, y otra en el extranjero. Este servicio tiene un ámbito geográfico nacional, prestado a otros Concesionarios Solicitantes y Autorizados Solicitantes de telecomunicaciones (La responsabilidad de la División Mayorista de Telmex/Telnor se limita hasta la frontera de nuestro país).

1.3 Empresa Mayorista (EM): Para efectos de la presente Oferta, deberá entenderse como las empresas constituidas en cumplimiento de las Medidas Sexagésima Quinta y Segunda Transitoria del Anexo 2 de la Resolución Bienal y la Resolución de Separación Funcional, es decir, las empresas Red Nacional Última Milla, S.A.P.I. de C.V y Red Última Milla del Noroeste, S.A.P.I. de C.V.

Los términos para la prestación de los servicios objeto de la presente Oferta, se establecen en el Modelo de Convenio que se agrega al presente documento como Anexo.

Los anexos que integran esta Oferta se listan a continuación:

- “A” Acta de Recepción
- “B” Formato de Solicitud de Servicio
- “C” Acuerdo de Calidad y Suministro de Servicio
- “D” Reporte de Visita Site Survey/Proyecto de Entrega de Enlace.
- “E” Procedimiento de Entrega/Recepción
- “F” Norma y Especificaciones de Construcción Local-Cliente para su Conexión a la Red Digital de Acceso
- “G” Procedimiento de Acceso a Sitios
- “H” Formato de Pronóstico de Requerimientos de Servicios
- “I” Tiempos de traslado para atención a fallas
- Modelo de Convenio
- Anexo A “Tarifas”

La presente Oferta estará en vigor del 1 de enero al 31 de diciembre del 2023.

2. Servicio Comercial de Telecomunicaciones

2.1 Servicios mayoristas de Arrendamiento de Enlaces Dedicados.

Servicio de provisión de enlaces dedicados que la División Mayorista de Telmex/Telnor ofrece a los Concesionarios Solicitantes y Autorizados Solicitantes: Enlaces Entre Localidades (con puntas en diferentes localidades) y Enlaces de Larga Distancia Internacional (una de las puntas se ubica dentro del área de cobertura concesionada a la División Mayorista de Telmex/Telnor), con las siguientes capacidades: capacidades de nX64 Kbps (donde n=1, 2, 3, 4, 6, 8, 10, 12 y 16); E1 (2 Mbps) y Ethernet (1 Mbps a 100 Gbps) de conformidad con lo establecido en la tabla del numeral 2.3.

Los tipos de interfaz con los que se podrán suministrar los Enlaces Dedicados citados en el párrafo anterior, de manera enunciativa más no limitativa, se muestran en la tabla siguiente:

Denominación	V35	G.703	IEEE 802.3	G.957
Nx 64 kbps (N=1, 2, 3, 4, 6, 8, 10, 12 y 16)	X	X		
E1	X	X		
Ethernet 10/100 Base T 1000 Base Sx, Lx y Zx 100/1000 Base T			X	

2.2 Pronóstico de Servicios.

El concesionario de una red pública de telecomunicaciones solicitante del servicio presentará un pronóstico de demanda de servicios para el año siguiente con base en la Fecha Límite del año en curso, indicada en la tabla siguiente:

Fecha límite	Pronóstico
30 de junio	Enero-junio del año inmediato posterior.
31 de diciembre	Julio-diciembre del año inmediato posterior.

Los pronósticos serán presentados en el formato contenido en el Anexo “H” de esta Oferta a través del Sistema Electrónico de Gestión (en lo sucesivo, el “SEG”). En la inteligencia de que la División Mayorista de Telmex/Telnor, el Concesionario Solicitante y el Autorizado Solicitante siempre estarán obligados a utilizar el SEG en todo lo relacionado con la Oferta de Referencia, por lo cual la División Mayorista de Telmex/Telnor no dará trámite a solicitudes de servicios ni reportes de incidencias que se realicen por otros medios salvo que exista la imposibilidad técnica para su acceso y operación en el mismo.

En caso de que los servicios contratados sean menores al 50% de lo pronosticado, se hará del conocimiento del Instituto Federal de Telecomunicaciones (en lo sucesivo, indistintamente, el “Instituto” o el “IFT”) y el Concesionario Solicitante o Autorizado Solicitante considerará en el próximo pronóstico bimestral un volumen de servicios equivalente a los servicios realmente contratados en el periodo anterior, lo cual no será un impedimento para que el Concesionario Solicitante o Autorizado Solicitante requiera la contratación de servicios adicionales a los pronosticados.

2.3 Capacidad de los Servicios.

Los servicios mayoristas de Arrendamiento de Enlaces Dedicados entre Localidades y/o de Larga Distancia Internacional, serán ofrecidos en las siguientes velocidades de transmisión:

Denominación	Capacidad
Nx 64 kbps (N=1, 2, 3, 4, 6, 8, 10, 12 y 16)	64Kbps a 1024 Kbps
E1	2.048 Mbps
Ethernet	1 Mbps a 100 Gbps

A petición del Concesionario Solicitante o Autorizado Solicitante, los servicios mayoristas de Arrendamiento de Enlaces Dedicados entre Localidades y/o de Larga Distancia Internacional podrán entregarse al Concesionario Solicitante en el punto de conexión de los servicios mayoristas de Arrendamiento de Enlaces Dedicados Locales, incluyendo aquellos coincidentes con los puntos de Interconexión definidos por el Instituto en el *“ACUERDO mediante el cual el Pleno del Instituto Federal de Telecomunicaciones define los puntos de interconexión a la red*

*pública de telecomunicaciones del Agente Económico Preponderante”*¹. A partir de ese punto el Concesionario Solicitante o Autorizado Solicitante lo transportará por su cuenta.

En caso de que el Concesionario Solicitante ya cuente con infraestructura arrendada para el intercambio de Tráfico público conmutado en los Puntos de Interconexión ubicados en el mismo domicilio que el punto de conexión del Servicio Mayorista de Enlaces Dedicados, ésta podrá ser reutilizada para la provisión de los Servicios, cuando sea técnicamente factible.

El Concesionario Solicitante o Autorizado Solicitante informará a la División Mayorista de Telmex/Telnor sobre aquellos acuerdos alcanzados con otros concesionarios para el uso compartido de la infraestructura de éstos, presentando para tal efecto un escrito en el cual, aquel Concesionario con quien haya celebrado algún acuerdo autorice al Concesionario Solicitante o Autorizado Solicitante el uso de tal infraestructura a fin de que, en caso de ser necesario, se tengan elementos que permitan deslindar responsabilidades respecto al uso compartido de esa infraestructura.

2.4 Plazos de entrega de los Servicios.

Las solicitudes de servicio deberán presentarse, debidamente requisitadas y firmadas como se define en el punto 2.5 de la presente Oferta, mediante el SEG. Solo en el caso de que exista una imposibilidad técnica de realizar la solicitud vía SEG, ésta podrá presentarse por escrito en el domicilio señalado en esta Oferta, o al correo electrónico del ejecutivo de cuenta que le sea asignado en el formato establecido en el Anexo “B” de la Oferta; una vez habilitado el SEG, la División Mayorista de Telmex/Telnor deberá garantizar que se pueda dar continuidad al procedimiento correspondiente a través de dicho sistema, y será obligación del Concesionario Solicitante o Autorizado Solicitante continuar su solicitud a través del mismo.

Al recibir la solicitud, la División Mayorista de Telmex/Telnor enviará vía el SEG el correspondiente acuse de recibido, sin embargo, las solicitudes serán válidas y exigibles en el momento que la División Mayorista de Telmex/Telnor entregue el número de referencia asociado a cada servicio, lo cual sucederá en un plazo máximo de 2 (dos) días hábiles posteriores a la recepción de las solicitudes.

2.4.1 Plazos de entrega

2.4.1.1 Los plazos de entrega indicados en la tabla del presente numeral, no podrán excederse en:

- 1) El 85% (ochenta y cinco por ciento) de las solicitudes que se realicen dentro de pronóstico y el restante en el doble del plazo señalado hasta llegar al 100% (cien por ciento).

¹ En cumplimiento a la ejecutoria de amparo 44/2016, el Pleno del Instituto en su XXV Sesión Ordinaria, emitió la Resolución correspondiente mediante Acuerdo P/IIFT/220818/514, a través de la cual se desincorpora de la esfera jurídica de División Mayorista Telmex el punto sexto del Acuerdo, numeral 10, respecto de la obligación de contar con el punto de interconexión IP, ubicado en la ciudad de La Paz, Baja California Sur.

2) El 50% (cincuenta por ciento) de las solicitudes que se realicen fuera de pronóstico y el doble del plazo señalado para el remanente de solicitudes hasta llegar al 100% (cien por ciento).

Denominación	Capacidad	Plazos máximos
		Entre Localidades/ Larga distancia
Nx 64 kbps (N=1...16)	64Kbps a 1024 Kbps	18 días hábiles
E1	2.048 Mbps	18 días hábiles
Ethernet	1 Mbps	35 días hábiles
Ethernet	2 Mbps	35 días hábiles
Ethernet	4 Mbps	35 días hábiles
Ethernet	6 Mbps	35 días hábiles
Ethernet	8 Mbps a 100 Gbps	60 días hábiles

En el caso de que la División Mayorista de Telmex/Telnor ofrezca comercialmente a sus Usuarios finales Enlaces Digitales o Enlaces Ethernet con velocidades de transmisión mayores, estas deberán cumplir con el criterio de Replicabilidad Técnica.

Lo anterior sin perjuicio de lo establecido en las medidas DECIMOSEXTA y TRIGESIMA QUINTA de las Medidas Fijas en materia de equivalencia de insumos.

2.4.1.2 En caso de que un Concesionario Solicitante o Autorizado Solicitante requiera la entrega del Servicio de Arrendamiento de Enlaces Dedicados Entre Localidades y/o de Larga Distancia Internacional en un punto donde previamente tenga contratado dicho servicio, los plazos de entrega aplicables serán los siguientes:

- El 50% (cincuenta por ciento) del plazo original de entrega (tabla del numeral 2.4.1.1) cuando no se requiera la modificación del medio o del equipo de transmisión.
- El 75% (setenta y cinco por ciento) del plazo original de entrega (tabla del numeral 2.4.1.1) cuando se requiera la modificación del medio o del equipo de transmisión.
- El 100% (cien por ciento) cuando se requiera la ampliación de los medios y de los equipos de transmisión.

La fracción del día que en su caso resulte de la división del plazo de entrega, computará como un día completo.

Una vez entregado el Servicio, éste se validará a través de la suscripción de un Acta de Entrega o bien mediante el envío de un correo electrónico, o cualquier medio fehaciente que demuestre la aceptación del servicio, debiendo quedar constancia de dicha aceptación por parte del

Concesionario Solicitante o Autorizado Solicitante, de conformidad con el Anexo "A" de la presente Oferta. Una vez validado el Servicio, al día hábil siguiente la División Mayorista de Telmex/Telnor adjuntará dicha Acta de Entrega, correo electrónico u otro medio fehaciente en el SEG.

2.4.1.3 Para los casos en que el Concesionario Solicitante o Autorizado Solicitante requiera Enlaces de manera anticipada (tiempos de entrega menores a los señalados en la tabla del numeral 2.4.1.1), la División Mayorista de Telmex/Telnor responderá a esta petición en un plazo máximo de 2 (dos) días hábiles; en caso de respuesta negativa se indicarán las causas, en caso de ser afirmativa, se incluirán también los cargos que este tipo de solicitud generen adicionales a los gastos de instalación convencional; estos cargos adicionales serán equivalentes al doble de los gastos de instalación correspondientes a cada tipo de Enlace. Una vez realizada la aceptación y pago por parte del Concesionario Solicitante o Autorizado Solicitante, se iniciará el conteo del tiempo de entrega acordado entre el Concesionario Solicitante o Autorizado Solicitante y la División Mayorista de Telmex/Telnor, el cual no podrá exceder de la mitad de los tiempos señalados en la tabla del numeral 2.4.1.1, y deberá cumplirse al 100% (cien por ciento) de los casos.

2.4.1.4 En el caso de los enlaces para larga distancia internacional se debe considerar la instalación en dos partes, la primera correspondiente al enlace en el área de concesión de la División Mayorista de Telmex/Telnor hasta la frontera, cuyo plazo no podrá exceder lo establecido en la tabla del numeral 2.4.1.1, y el segundo tramo correspondiente al enlace suministrado por el operador internacional cuyo plazo será proporcionado por el mismo.

2.4.1.5 El Concesionario Solicitante o Autorizado Solicitante podrá cancelar los servicios solicitados sin cargo alguno, siempre y cuando dicha cancelación se efectúe antes que le sea notificada la fecha de entrega vinculante. En caso de que la cancelación se realice con posterioridad al plazo anteriormente señalado, el Concesionario Solicitante o Autorizado Solicitante pagará a la División Mayorista de Telmex/Telnor los Gastos de Instalación correspondientes, en términos de lo estipulado en el Anexo "A" del Convenio.

2.4.1.6 En caso de que las partes acuerden una fecha compromiso (Due Date) con un plazo mayor a los señalados en la tabla de tiempos de entrega del presente numeral, prevalecerá la fecha acordada, misma que estará sujeta a los plazos máximos descritos en el numeral 2.4.3.5.

2.4.2 Reprogramación o modificación de fecha de entrega vinculante

El Concesionario Solicitante o Autorizado Solicitante podrá reprogramar o modificar la fecha de entrega vinculante para que sea posterior a la fecha establecida y antes de que la División Mayorista de Telmex/Telnor haya informado que el servicio se encuentra terminado y listo para realizar las pruebas, en los siguientes casos:

2.4.2.1 Si la solicitud de reprogramación o modificación de la fecha de entrega vinculante es presentada antes de que la División Mayorista de Telmex/Telnor proporcione dicha fecha vinculante, se reiniciará el conteo de los plazos de entrega y se aplicarán los criterios señalados en los incisos 1) y 2) del numeral 2.4.1.1.

2.4.2.2 Si la solicitud de reprogramación o modificación de la fecha de entrega vinculante es presentada después de que la División Mayorista de Telmex/Telnor proporcione dicha fecha vinculante, la fecha de reprogramación o modificación de entrega se acordará entre las partes y se garantizará un cumplimiento del 100% si la fecha reprogramada es posterior a la fecha de entrega vinculante previamente proporcionada por la División Mayorista de Telmex/Telnor.

Para los casos descritos en el numeral 2.4.2, los plazos de entrega sujetos a fecha compromiso no podrán exceder el doble de los plazos señalados en la tabla del numeral 2.4.1.1, contados a partir de la fecha de la solicitud de reprogramación.

2.4.3 Medición del cumplimiento de los plazos de entrega

2.4.3.1 Para la medición del cumplimiento de los plazos de entrega, la División Mayorista de Telmex/Telnor habiendo demostrado fehacientemente el hecho del que se trate, no se computarán los días de retraso atribuibles a:

a) Causas de fuerza mayor y casos fortuitos no imputables a la División Mayorista de Telmex/Telnor ni al Concesionario Solicitante o Autorizado Solicitante:

- Los que, de manera enunciativa más no limitativa, pueden consistir en: epidemias, pandemias, plagas, inundaciones, guerras, huracanes, incendios, motines, huelgas, sismos, terremotos, explosiones, insurrección y disturbios.

b) Cualquier causa imputable al Concesionario Solicitante o Autorizado Solicitante o su cliente final, entre otras:

- Los retrasos imputables al Concesionario Solicitante o Autorizado Solicitante en la obtención de permisos para acceder dentro de los sitios del propio Concesionario Solicitante o Autorizado Solicitante, del cliente final o de cualquier tercero como pueden ser entre otros: plazas comerciales, parques industriales, fábricas, edificios corporativos, aeropuertos. Esto es, la División Mayorista de Telmex/Telnor solo está obligada a gestionar los permisos necesarios para llevar los servicios a través de la vía pública, siendo responsabilidad del Concesionario Solicitante o Autorizado Solicitante tramitar los permisos necesarios una vez que inicia la propiedad privada.
- De igual forma, cuando se requieran condiciones especiales para acceso en el domicilio del cliente final, los cuales de manera enunciativa mas no limitativa podrán ser: horarios limitados de acceso y de permanencia, solicitar el permiso de acceso con varios días de

anticipación, requerir un permiso por cada vez que se acceda a las instalaciones, cursos de capacitación obligatorios, exámenes médicos previos al acceso cuya programación no depende de la División Mayorista de Telmex/Telnor, entrega de documentación específica con varios días de anticipación de los técnicos de la División Mayorista de Telmex/Telnor.

En caso de que el Concesionario Solicitante, Autorizado Solicitante o Cliente Final requiera que el personal de Telmex/Telnor tome algún curso, certificación, examen médico, pruebas de COVID-19 y/o alguna otra condición para acceder al sitio, el costo lo debe cubrir quien lo esté solicitando.

c) Causas imputables a terceros, entre otras:

- Aquellos no imputables a la División Mayorista de Telmex/Telnor, los que, de manera enunciativa más no limitativa, pueden consistir en: retrasos por permisos de trabajos en vías públicas (municipales, estatales o federales), acceso y trabajos en zonas ejidales o comunales, plantones en vía pública que impida el acceso a la zona de atención.
- En situaciones de inseguridad en las que se requiera el apoyo de la fuerza pública para desplazarse o circular a horas específicas del día.

En caso de que la ocurrencia de alguna de las situaciones anteriormente señaladas implique un Paro de Reloj, la División Mayorista de Telmex/Telnor lo informará mediante el SEG al Concesionario Solicitante o Autorizado Solicitante, y una vez restablecidas las condiciones para continuar se informará mediante el SEG la reanudación de los trabajos. Solo en el caso de que exista una imposibilidad técnica para realizar el informe vía SEG, éste podrá llevarse a cabo vía una llamada telefónica o al correo electrónico del ejecutivo de cuenta que le sea asignado en el formato establecido en el Anexo "B" de la Oferta; una vez habilitado el SEG, la División Mayorista de Telmex/Telnor deberá garantizar que se pueda dar continuidad al procedimiento correspondiente a través de dicho sistema.

2.4.3.2 Cuando se requiera el despliegue de nueva obra civil, que implique la obtención de permisos de autoridades federales, estatales o municipales y que excedan un kilómetro lineal, o mayor a 500 metros lineales si el despliegue está destinado a atender zonas turísticas, industriales, residenciales, comerciales de alta relevancia, el conteo del plazo de instalación se detendrá conforme a los términos y condiciones de la Oferta de Compartición de Infraestructura que para este efecto establezca.

2.4.3.3 Con la finalidad de que la División Mayorista de Telmex/Telnor pueda realizar la instalación de los elementos necesarios para prestar los servicios contratados, el Concesionario Solicitante o Autorizado Solicitante notificará a la División Mayorista de Telmex/Telnor que los insumos y las adecuaciones, señalados en el Anexo "F" de la Oferta, se encuentran disponibles en el sitio donde recibirá los servicios contratados.

2.4.3.4 Una vez que la División Mayorista de Telmex/Telnor notifique al Concesionario Solicitante o Autorizado Solicitante que el servicio se encuentra terminado, instalado y listo para realizar las pruebas se detendrá el cómputo del plazo de entrega. Las partes tendrán un plazo de 2 (dos) días hábiles para realizar las pruebas de transmisión y concluir la entrega del servicio. Si por algún motivo las pruebas realizadas no resultan satisfactorias, la División Mayorista de Telmex/Telnor contará con un plazo de 2 (dos) días hábiles para analizar y reparar los errores presentados e iniciar nuevamente las pruebas. En caso de que dicha prueba no se realice por causas imputables al Concesionario Solicitante o Autorizado Solicitante o su cliente y se venza este plazo, la División Mayorista de Telmex/Telnor iniciará la facturación correspondiente y se reprogramará la entrega del servicio cuando el Concesionario Solicitante o Autorizado Solicitante notifique que se encuentra listo para recibirlo.

2.4.3.5 En caso de que los servicios solicitados excedan un 20% o más de los pronosticados, los Enlaces excedentes serán instalados en un plazo definido por mutuo acuerdo bajo esquema fecha compromiso (Due Date), situación que será informada al Instituto junto con las nuevas fechas de entrega.

2.5 Proceso de Validación de las solicitudes de Servicios.

2.5.1 Al recibir la solicitud la División Mayorista de Telmex/Telnor enviará vía el SEG el correspondiente acuse de recibo, sin embargo, las solicitudes serán válidas y exigibles en el momento que la División Mayorista de Telmex/Telnor entregue el número de referencia asociado a cada servicio, lo cual sucederá en un plazo máximo de 2 (dos) días hábiles posteriores a la recepción de las solicitudes. En caso de ser rechazada por información incompleta o incorrecta, el Concesionario Solicitante o Autorizado Solicitante presentará una nueva solicitud vía el SEG.

2.5.2 Las solicitudes incluirán las coordenadas (latitud y longitud) y croquis de localización del inmueble en donde se entregará el servicio, así como la ubicación específica del local al interior del inmueble donde se indique la ubicación del equipo a instalar.

2.5.3 Una vez aceptada la solicitud, entregada la referencia correspondiente y notificada la fecha vinculante, el Concesionario Solicitante o Autorizado Solicitante, proporcionará a través del SEG dentro de los 3 (tres) días hábiles siguientes, el diagrama con las indicaciones de las trayectorias de los cableados desde las acometidas del predio hasta el punto de ubicación del mismo equipo indicando las condiciones especiales que se deban atender. En caso de que el Concesionario Solicitante o Autorizado Solicitante no proporcione el diagrama, se realizará un Paro de Reloj hasta que el diagrama sea entregado o el Concesionario Solicitante o Autorizado Solicitante podrá solicitar mediante el SEG a la División Mayorista de Telmex/Telnor el Site Survey y se hará un Paro de Reloj hasta que se concluya el mismo, el cual incluirá previamente una cotización para la realización de este trabajo de acuerdo a las condiciones particulares de cada sitio, en este último caso, la División Mayorista de Telmex/Telnor tendrá 1 (un) día hábil para cotizar el trabajo, el Concesionario Solicitante o Autorizado Solicitante tendrá 1 (un) día hábil para aceptar o rechazar la cotización y, en su caso, la División Mayorista de Telmex/Telnor tendrá 4 (cuatro) días

hábiles para realizar la visita una vez que el Concesionario Solicitante o Autorizado Solicitante otorgue el acceso al sitio.

2.5.4 El Concesionario Solicitante o Autorizado Solicitante llevará a cabo todas las acciones necesarias con la finalidad de que la División Mayorista de Telmex/Telnor acceda a los sitios en la hora y día indicados por ésta para la realización de los trabajos correspondientes, lo cual implica, de manera enunciativa mas no limitativa, trámites con terceros, permisos, condiciones de seguridad y documentación que sea requerida. En caso de que la División Mayorista de Telmex/Telnor no cuente con las facilidades de accesos a los sitios, se realizará un Paro de Reloj hasta que el Concesionario Solicitante o Autorizado Solicitante confirme a la División Mayorista de Telmex/Telnor las facilidades de acceso.

2.5.5 La División Mayorista de Telmex/Telnor notificará la fecha de entrega vinculante de los Enlaces al Concesionario Solicitante o Autorizado Solicitante en un plazo máximo de 7 (siete) días hábiles a partir de la entrega del número de referencia para enlaces de velocidades 2.048 Mbps e inferiores, y de 30 (treinta) días hábiles a partir de la entrega del número de referencia para Enlaces Ethernet; tratándose de la entrega del servicio en un punto en el que previamente ya se tenga contratado el servicio, o en caso de que se requiera la provisión del servicio de manera anticipada, deberá notificar la fecha de entrega vinculante en un plazo máximo de 5 (cinco) días hábiles, contados a partir de la entrega del número de referencia.

2.5.6 Proyectos Especiales.

La División Mayorista de Telmex/Telnor podrá ofrecer la prestación del servicio de enlaces dedicados entre localidades y/o de larga distancia internacional a través de la elaboración y cotización de un Proyecto Especial, cuando en el insumo de la red de acceso se presenten los siguientes casos:

- Para enlaces dedicados de cobre, la distancia máxima que se alcanza a cubrir en condiciones normales en la última milla es de 2.5 km.
- Para enlaces dedicados de F.O., la distancia máxima para conexión al pozo de empalme o poste de empalme del anillo de fibra más cercano en la última milla es de 1 km.
- Cuando el Concesionario Solicitante requiere expresamente que un enlace dedicado sea entregado a través de F.O. cuando hay condiciones existentes que permiten que el servicio sea entregado por cobre.
- Cuando no se cuente con infraestructura existente, en la red de acceso en alguna localidad para proporcionar algún servicio solicitado, ni tampoco se tenga planificado realizar inversiones en dicha zona. En este supuesto, División Mayorista Telmex/Telnor justificará los costos asociados a la parte proporcional de la obra, construcción o implementación de la nueva infraestructura necesaria para la prestación del servicio solicitado por el Concesionario o Autorizado Solicitante.

- Las situaciones en las que se requiera realizar el despliegue de nueva infraestructura de red de acceso, en los casos que no estén cubiertos en los puntos anteriores serán tratadas como un Proyecto Especial, lo cual se notificará al Concesionario o Autorizado Solicitante a través del SEG anexando la justificación técnica y la cotización para poder proporcionar los enlaces solicitados.

La justificación y la solución propuesta deberán señalar expresamente las razones por las cuales se considera un Proyecto Especial e identificar claramente los elementos de costo adicionales a aquellos considerados dentro de la presente Oferta.

2.5.6.1 Requisitos que deberán reunir las cotizaciones de los Proyectos Especiales.

Toda cotización de un Proyecto Especial deberá contener, como mínimo, información desagregada de lo siguiente:

- a) Planta Externa
- b) Red de Acceso
- c) Adecuaciones

nota: En cada cotización se precisarán de manera obligatoria los elementos (cantidad y precios unitarios) que estén presentes en los rubros anteriores, como pueden ser: permisos, obra civil, gabinetes, postes, escalerillas, bastidores, fibra óptica o cable de cobre, equipo óptico, distribuidores de fibra o coaxial, mano de obra, etc., en el entendido de que tratándose de elementos que correspondan a la red de la Empresa Mayorista, estos serán proporcionados por la División Mayorista Telmex/Telnor a los CS o AS en los términos y condiciones que el Instituto, autorice en la oferta de referencia de la Empresa Mayorista.

2.5.6.2 Plazo de entrega de cotizaciones de Proyectos Especiales.

División Mayorista Telmex/Telnor proporcionará a los Concesionarios o Autorizados Solicitantes, a través del SEG, la justificación técnica, la solución propuesta y la cotización detallada de cada Proyecto Especial, a más tardar dentro de los 7 (siete) días hábiles siguientes al plazo de 2 (dos) días hábiles con que la División Mayorista Telmex/Telnor cuenta para validar las solicitudes de servicios conforme al numeral 2.5.1. La información de cada Proyecto Especial deberá contemplar (i) los elementos descritos en los literales anteriores, así como, de ser el caso, cualquier otro elemento de costo adicional, y (ii) el plazo de entrega de los servicios.

La cotización entregada al Concesionario Solicitante o Autorizado Solicitante a través del SEG, se entenderá como una oferta comercial que contará con una vigencia de 10 (diez) días hábiles contados a partir de su notificación, plazo dentro del cual el Concesionario Solicitante o Autorizado Solicitante notificará su aceptación a la División Mayorista Telmex/Telnor, la División Mayorista Telmex/Telnor al día hábil siguiente le enviará la factura por el costo del Proyecto Especial y el Concesionario Solicitante o Autorizado Solicitante realizará el pago respectivo a través de los medios convenidos. Informará posteriormente cuando el acondicionamiento del sitio esté listo. En

caso de no recibir respuesta o no realizar el pago dentro del plazo de 10 (diez) días hábiles referido, se tendrá por cancelada la solicitud y la oferta comercial presentada.

2.5.6.3 Procedimiento de aclaración de cotizaciones.

En caso de que el Concesionario o Autorizado Solicitante considere que no cuenta con la información suficiente para decidir sobre la contratación del Proyecto Especial presentado, deberá solicitar a División Mayorista Telmex/Telnor, a través del SEG, la entrega de información adicional o complementaria, la cual será entregada por División Mayorista Telmex/Telnor por el mismo medio en un plazo no mayor a 3 (tres) días hábiles, contados a partir de la fecha de recepción de la solicitud de información adicional respectiva.

2.5.6.4 No se considerarán Proyectos Especiales, los siguientes casos:

- (i) Cuando División Mayorista Telmex/Telnor preste o haya prestado servicios al Concesionario o Autorizado Solicitante en un determinado domicilio, utilizando la misma tecnología requerida;
- (ii) Cuando únicamente se requiera utilizar un equipo con diferente tecnología. En este caso será procedente el cobro de los gastos de instalación de dicho equipo y la renta mensual asociada a dicho enlace, de conformidad con los precios y tarifas de la presente Oferta;
- (iii) Si habiendo realizado adecuaciones para la prestación de los servicios, los costos de tales adecuaciones ya hubieren sido absorbidos por otro Concesionario o Autorizado Solicitante, y
- (iv) Si para la prestación de los servicios se requieren elementos de red cuyo costo ya se encuentre incorporado en las tarifas determinadas por el Instituto para el servicio mayorista de enlaces dedicados.

2.5.7 En esta oferta, los cambios de domicilio, cambios de ubicación y cambios de velocidad representarán una solicitud de alta, por lo que se les dará el tratamiento de una solicitud de alta por el nuevo servicio que sustituirá al anterior y una vez entregado, se aceptará la baja de este último servicio.

2.5.8 Los avisos y notificaciones se harán mediante el SEG. Solo en el caso de que exista una imposibilidad técnica para realizar los avisos y notificaciones vía SEG, éstos podrán llevarse a cabo a través de los medios alternos establecidos en el numeral 2.12; una vez habilitado el SEG, la División Mayorista de Telmex/Telnor deberá garantizar que se pueda dar continuidad al procedimiento correspondiente a través de dicho sistema.

2.6 Operación y mantenimiento.

2.6.1 La operación y mantenimiento de los Servicios, será responsabilidad de la División Mayorista de Telmex/Telnor a partir de la fecha de entrega y recepción de los mismos, fecha que será considerada en este documento para el inicio de la facturación correspondiente.

2.6.2 Los reportes de afectaciones que pudieran ocurrir en la prestación de los Enlaces Dedicados Entre Localidades y de Larga Distancia Internacional podrán presentarse mediante el SEG o en su caso, a elección del Concesionario Solicitante o Autorizado Solicitante, a través de llamada telefónica al Centro de Atención a Operadores de la División Mayorista de Telmex/Telnor (55 54903000 u 800 7134100), en el entendido de que todos y cada uno de dichos reportes de afectaciones deberán quedar igualmente registrados en el SEG en un plazo máximo de 2 (dos) días hábiles. Dichos canales se mantendrán operando las 24 (veinticuatro) horas del día, los 7 (siete) días de la semana.

En relación con las afectaciones que pudieran ocurrir con el Servicio de Arrendamiento de Enlaces Dedicados Entre Localidades y de Larga Distancia Internacional, la División Mayorista de Telmex/Telnor se compromete a solucionarlos considerando su ubicación y gravedad, contados a partir de la debida y formal notificación a la División Mayorista de Telmex/Telnor, de conformidad con los siguientes plazos:

Plazos Máximos de Reparación para Enlaces Dedicados	
Tipo de incidencia	Entre Localidades y larga distancia internacional
Prioridad 1	4 horas
Prioridad 2	8 horas
Prioridad 3	10 horas

2.6.3 El alcance de cada Prioridad se enuncia a continuación:

Prioridad 1: Se considerarán con tal carácter a las que consistan en lo siguiente:

- Corte permanente de circuito sin redundancia.
- Cortes intermitentes o errores en circuito sin redundancia.
- Degradación total del servicio.

Prioridad 2: Se considerarán con tal carácter a las que consistan en lo siguiente:

- Cortes intermitentes o errores en circuito sin redundancia no suponiendo incomunicación sino degradación del servicio.
- Corte permanente de circuito con redundancia, en caso de que la redundancia se encuentre operando sin afectación. En este sentido, si un circuito tiene afectadas ambas rutas, principal y redundancia, se considera Prioridad 1.

Prioridad 3: Se considerarán con tal carácter a las que consistan en lo siguiente:

- Mal funcionamiento sin afectación del servicio en el circuito de cliente final sin redundancia
- Otros que afecten la calidad del servicio.
- Pruebas solicitadas por el Concesionario Solicitante o Autorizado Solicitante en ventanas de mantenimiento.

2.6.4 En caso de que ocurra alguno de los siguientes eventos listados a continuación, la División Mayorista de Telmex/Telnor, habiendo demostrado fehacientemente el hecho del que se trate, su tiempo de duración no se tomará en cuenta para la medición de los tiempos de reparación de cada una de las fallas y disponibilidad de los enlaces:

a) Cuando se requiera el traslado al sitio de la falla; dicho tiempo se manejará en función de la localidad y de conformidad con el Anexo "I" de la Oferta.

b) Causas de fuerza mayor y casos fortuitos no imputables a la División Mayorista de Telmex/Telnor ni al Concesionario Solicitante o Autorizado Solicitante.

Los que, de manera enunciativa más no limitativa, pueden consistir en: epidemias, pandemias, plagas, inundaciones, guerras, huracanes, incendios, huelgas, motines, sismos, terremotos, explosiones, insurrección, disturbios, explosiones, insurrección, disturbios y restricciones para trabajos en planta externa en horario nocturno cuando no se trate de un daño crítico en la infraestructura de la División Mayorista de Telmex/Telnor.

c) Causas imputables al Concesionario Solicitante o Autorizado Solicitante o su cliente final.

- Los retrasos imputables al Concesionario Solicitante o Autorizado Solicitante en la obtención de permisos para acceder a los sitios del propio Concesionario Solicitante o Autorizado Solicitante, del cliente final o de cualquier tercero como pueden ser entre otros: plazas comerciales, parques industriales, fábricas, edificios corporativos, aeropuertos
- De igual forma, cuando se requieran condiciones especiales para acceso en el domicilio del cliente final, los cuales de manera enunciativa mas no limitativa podrán ser: horarios limitados de acceso y de permanencia, solicitar el permiso de acceso con varios días de anticipación, requerir un permiso por cada vez que se acceda a las instalaciones, cursos de capacitación obligatorios, exámenes médicos previos al acceso cuya programación no depende de la División Mayorista de Telmex/Telnor, entrega de documentación específica con varios días de anticipación de los técnicos de la División Mayorista de Telmex/Telnor.
- En caso de que el Concesionario Solicitante, Autorizado Solicitante o Cliente Final requiera que el personal de Telmex/Telnor tome algún curso, certificación, examen

médico, pruebas de COVID-19 y/o alguna otra condición para acceder al sitio, el costo lo debe cubrir quien lo esté solicitando.

- El tiempo en que tarde en llegar el personal técnico del Concesionario Solicitante o Autorizado Solicitante a sus instalaciones para la atención de manera conjunta de fallas.
- El tiempo que tarde la División Mayorista de Telmex/Telnor en identificar el servicio con falla debido a que el Concesionario Solicitante o Autorizado Solicitante reportó una falla con datos erróneos, siempre y cuando estos se refieran a los datos de identificación del enlace afectado.
- Cuando la falla haya sido provocada por problemas en los sitios del Concesionario Solicitante o Autorizado Solicitante o de su cliente final y hasta que sean reparados, como sucede en remodelaciones, cambio de ubicación de sus equipos, goteras, suministro de energía, clima, plagas de roedores, etc.
- Cuando el Concesionario Solicitante o Autorizado Solicitante requiere la atención del incidente en ventana de mantenimiento programada en fecha y hora específica.
- Negación de acceso a las instalaciones.
- Tiempos que tarda la División Mayorista de Telmex/Telnor en identificar la falla por reporte con datos erróneos por parte del Concesionario Solicitante o Autorizado Solicitante.
- Fallas en los equipos, las instalaciones y/o sitio del Concesionario Solicitante o Autorizado Solicitante o su Cliente Final.

d) Causas imputables a terceros.

- El tiempo de suministro de equipos por parte de proveedores, cuando la falla requiere el replazo del equipo completo o refacciones, no pudiendo ser mayor de:

Con afectación en zona Urbana: 3 horas

Con afectación en zona Suburbana y Rural: 24 horas

Sin afectación cualquier zona: 48 horas

Los anteriores son plazos máximos, no obstante, la División Mayorista de Telmex/Telnor se obliga a reiniciar el cómputo de los plazos de reparación una vez que cuente con las refacciones necesarias y no pudiendo ser mayor al 5% de las incidencias totales.

- En los casos de cortes de fibra óptica o cable de cobre, no pudiendo ser mayor a 12 horas, y no pudiendo ser mayor al 5% de las incidencias totales.

- Robo o Vandalismo a la infraestructura de la División Mayorista de Telmex/Telnor.
- Aquellos no imputables a la División Mayorista de Telmex/Telnor, los que, de manera enunciativa más no limitativa, pueden consistir en: retrasos por permisos de trabajos en vías públicas (municipales, estatales o federales), acceso en zonas ejidales o comunales, plantones en vía pública que impida el acceso a la zona de atención.
- En situaciones de inseguridad en las que se requiera el apoyo de la fuerza pública para desplazarse o circular a horas específicas del día, se informará mediante una llamada telefónica y/o vía correo electrónico al Concesionario Solicitante o Autorizado Solicitante para hacer de su conocimiento que se detendrá el conteo del tiempo de reparación de falla, y una vez restablecidas las condiciones de seguridad se informará la reanudación de los trabajos.
- Restricciones de acceso por parte de autoridades gubernamentales.
- Las fallas provocadas por cortes generalizados en el suministro eléctrico de CFE por un tiempo mayor a 4 (cuatro) horas que afecten a instalaciones de la División Mayorista de Telmex/Telnor.

En todos los casos mencionados anteriormente que detienen el tiempo de reparación de la falla se llevará un registro que será del conocimiento tanto del Concesionario Solicitante o Autorizado Solicitante como del Instituto o mediante el SEG.

Todas aquellas actividades efectuadas por la División Mayorista de Telmex/Telnor tales como: pruebas, desplazamientos, y trabajos necesarios para la reparación de fallas reportadas por el Concesionario Solicitante o Autorizado Solicitante que le resulten imputables a este último, serán facturadas con cargo al Concesionario Solicitante o Autorizado Solicitante.

2.6.5 La División Mayorista de Telmex/Telnor garantizará el cumplimiento Anual de los siguientes parámetros de calidad para cada uno de los Enlaces Dedicados:

- Disponibilidad del Enlace Dedicado sin redundancia: 99.83% (noventa y nueve punto ochenta y tres por ciento).
- Disponibilidad del Enlace Dedicado con redundancia: 99.905% (noventa y nueve punto novecientos cinco por ciento).

En los servicios Ethernet los parámetros de Calidad se validarán a la entrega de los Enlaces Dedicados basándose en la aplicación del estándar RFC 2544 del IETF considerando los siguientes valores:

- Tasa máxima de pérdida de paquetes de 10^{-4}

- Porcentaje de ancho de banda de la interfaz garantizada: 100% en la interfaz física con el cliente.
- Retardo de Transmisión de Trama (en un solo sentido): 6.2 milisegundos

Estos parámetros se cumplirán de acuerdo con lo siguiente:

El retardo de trama depende de la distancia y los equipos por los que pase el servicio, por lo que este parámetro se cumplirá para una distancia equivalente a 100 Km en un solo sentido y medido a la entrega del servicio para tráfico de usuario en su más alta prioridad (voz).

La medición del cumplimiento de los plazos de reparación de fallas y disponibilidad de servicio, se comenzarán a computar a partir de que el Concesionario Solicitante o Autorizado Solicitante levante el reporte correspondiente en el Centro de Atención a Operadores o en el SEG.

Una vez reparada la falla, la División Mayorista de Telmex/Telnor notificará al Concesionario o Autorizado Solicitante con la finalidad de que éste realice las pruebas correspondientes por lo que contará con un plazo máximo de 4 horas para confirmar que su servicio se encuentre operando correctamente. En caso de no recibir esta notificación se dará por aceptado que la falla ha sido reparada y se procederá con la liquidación del ticket. El tiempo durante el cual el Concesionario Solicitante o Autorizado Solicitante lleve a cabo dichas pruebas no será tomado en cuenta para el cómputo del plazo establecido para llevar a cabo la reparación de fallas. Para el cierre de tickets abiertos con motivo de reporte de fallas, la División Mayorista de Telmex/Telnor deberá contar a través del SEG con la conformidad del Concesionario Solicitante o Autorizado Solicitante de que dicha falla está solventada.

Los valores de disponibilidad y tiempos de restauración para los Enlaces Dedicados Internacionales estarán en función de los niveles de servicio de los operadores internacionales que atienden la parte que les corresponde del servicio.

2.7 Penalizaciones.

2.7.1 La penalización por cualquier entrega tardía de los enlaces, conforme a la fecha aplicable, se calculará considerando el monto económico correspondiente al 10% de la renta mensual por cada día hábil de retraso en la entrega, respecto a las fechas vinculantes, o fechas compromiso (Due Date) del servicio en cuestión, hasta por un máximo de 1 (una) renta mensual. El cálculo del monto de penalización por enlace se realiza conforme la siguiente fórmula:

$$\text{Monto de penalización}_i = (\text{Días de retraso}_i) * (0.1) * (\text{Renta mensual}_i)$$

donde i es el enlace solicitado

2.7.2 El 6% de la renta mensual del enlace por cada hora o fracción por incumplimiento en los parámetros de disponibilidad, esto es que el enlace no se encuentre disponible con los

parámetros de calidad con los que fue contratado el servicio, hasta por un máximo de 1 (una) renta mensual.

$$\text{Monto de penalización}_i = (\text{Horas o fracción de incumplimiento}_i) * (0.06) * (\text{Renta mensual}_i),$$

donde i es el enlace solicitado

2.7.3 Para efecto del cálculo de las penalidades en el presente numeral 2.7, las tarifas para los Servicios de Arrendamiento de Enlaces Dedicados Entre Localidades, y Servicios de Arrendamiento de Enlaces Dedicados de Larga Distancia Internacional, serán aquellas establecidas en el Anexo "A" del Modelo de Convenio.

2.7.4 Se aplicarán penalizaciones para el Concesionario Solicitante en todos aquellos casos donde se demuestre que la falla es imputable al Concesionario Solicitante o a su cliente final, con el 1.2% de la renta mensual del servicio reportado y los tiempos acumulados de esos incidentes (falsos negativos) se restarán de la indisponibilidad total computada a la División Mayorista de Telmex/Telnor en el trimestre.

2.7.5 Procedimiento de liquidación de penalizaciones.

Todas las penalizaciones en que hayan incurrido los contratantes deberán ser identificadas y aceptadas por el Agente Económico Preponderante y el Concesionario Solicitante o Autorizado Solicitante. Asimismo, cuando incurran en una penalización, se procederá a determinar el monto en moneda de circulación nacional.

La liquidación de las penalizaciones se llevará a cabo a través de una nota de crédito de la División Mayorista de Telmex/Telnor en sus cobros mensuales de los Servicios y deberá bonificarse a más tardar en 60 (sesenta) días naturales a partir de que haya ocurrido el incumplimiento.

Para llevar a cabo el cálculo de las penalizaciones, la División Mayorista de Telmex/Telnor y el Concesionario Solicitante o Autorizado Solicitante, llevarán a cabo en la primera semana de cada mes una conciliación mensual para determinar la base de servicios correspondientes que hayan estado en incumplimiento el mes inmediato anterior, y determinar el monto penalizable.

2.8 Aclaración de facturas

- a) La División Mayorista de Telmex/Telnor enviará mes con mes una factura por los servicios solicitados por el Concesionario Solicitante o Autorizado Solicitante, la cual deberá pagar u objetar en un plazo de 30 (treinta) días naturales después de su recepción. La objeción deberá referirse a las unidades y servicios que no reconozca mas no a la tarifa aplicable, sujetándose al procedimiento y cumpliendo con los requisitos establecidos en el numeral 3.2 de la Cláusula Tercera del Convenio.

Queda claramente entendido por las PARTES que las objeciones que no reúnan los requisitos mencionados no tendrán efecto o validez alguna y, en consecuencia, las facturas y estados de adeudos correspondientes se tendrán por consentidos.

- b) El Concesionario Solicitante o Autorizado Solicitante deberá presentar la Solicitud de aclaración, acompañada del soporte correspondiente con los datos necesarios para atenderla (servicios reclamados, referencias, importes, justificación).
- c) La División Mayorista de Telmex/Telnor analizará en un plazo de 30 (treinta) días naturales los datos enviados por el Concesionario Solicitante o Autorizado Solicitante para determinar la procedencia o improcedencia del mismo, e informará del resultado del reclamo. Durante este plazo la División Mayorista de Telmex/Telnor se auxiliará del Concesionario Solicitante o Autorizado Solicitante para resolver cualquier duda.

Aquellas facturas que el Concesionario Solicitante o Autorizado Solicitante hubiese objetado, serán revisadas por ambas Partes para determinar el monto efectivo a pagar dentro de un plazo que no excederá de 30 (treinta) días naturales contados a partir de la recepción de la notificación por escrito de la objeción correspondiente, misma que no procederá si no es realizada dentro de los 30 (treinta) días naturales siguientes a la fecha de recepción de la factura de que se trate y de acuerdo con los demás términos y condiciones previstos en el segundo párrafo de este inciso. Si una vez concluido el plazo de 30 (treinta) días al que alude el primer párrafo del presente inciso, la División Mayorista de Telmex/Telnor no ha notificado la procedencia de la objeción al Concesionario Solicitante o Autorizado Solicitante, se entenderá automáticamente que la objeción es procedente y el Concesionario Solicitante o Autorizado Solicitante quedará eximido del pago de la cantidad objetada.

- d) Para los montos objetados que sean procedentes, la División Mayorista de Telmex/Telnor emitirá la nota de crédito correspondiente y el Concesionario Solicitante o Autorizado Solicitante deberá realizar el pago de los reclamos improcedentes, en un plazo que no excederá de 30 (treinta) días naturales contados a partir de la notificación de la procedencia.

2.9 Aclaración de Instalaciones

- El Concesionario Solicitante o Autorizado Solicitante en cualquier momento podrá solicitar aclaraciones o informes de avance de los servicios en proceso de instalación mediante el SEG.
- La División Mayorista de Telmex/Telnor proporcionará la información necesaria mediante el SEG, en un plazo no mayor a 24 horas de recibida la solicitud de aclaración o informe del avance de la instalación.

- Si el Concesionario Solicitante o Autorizado Solicitante desea alguna otra aclaración o información, procederá nuevamente a solicitarla con base en el primer párrafo de este numeral, de lo contrario se termina el proceso.

2.10 Trabajos Programados

a) La División Mayorista de Telmex/Telnor notificará vía el SEG con 72 (setenta y dos) horas de anticipación y en casos urgentes con 24 (veinticuatro) horas de anticipación, los mantenimientos programados por fallas en su red.

Los casos urgentes se refieren al caso en que la División Mayorista de Telmex/Telnor detecta un problema en la red que afectará el Servicio. Para ello, la División Mayorista de Telmex/Telnor deberá entregar, a través del SEG, un informe al Concesionario Solicitante o Autorizado Solicitante que especifique el problema detectado y las posibles afectaciones a la red si no se realiza de forma inmediata.

b) El Concesionario Solicitante o Autorizado Solicitante deberá enviar acuse de recibo en 4 (cuatro) horas dentro del horario de 8 a 18 horas y en casos excepcionales solicitará ajustes en la ventana de mantenimiento.

c) De ser necesario, el Concesionario Solicitante o Autorizado Solicitante dará seguimiento al mantenimiento programado mediante una conferencia con el Centro de Atención a Operadores.

d) El mantenimiento programado, concluirá con la validación de los servicios por parte de la División Mayorista de Telmex/Telnor y del Concesionario Solicitante o Autorizado Solicitante.

2.11 Aclaración de Incidencias y reclamaciones por fallas en el servicio

a) El Concesionario Solicitante o Autorizado Solicitante en cualquier momento podrá solicitar aclaraciones o informes de avance de la solución de fallas resueltas mediante el SEG o a través de llamada telefónica al Centro de Atención a Operadores de la División Mayorista de Telmex/Telnor (55 54903000 u 800 7134100).

b) División Mayorista Telmex/Telnor proporcionará la información necesaria mediante el SEG o vía telefónica, según sea el caso.

c) Si el Concesionario Solicitante o Autorizado Solicitante desea alguna otra aclaración o información deberá proceder nuevamente al paso a), de lo contrario se termina el proceso.

2.12 Falla o indisponibilidad del Sistema Electrónico de Gestión

En caso de falla o indisponibilidad del Sistema Electrónico de Gestión, se pone a disposición del Concesionario Solicitante o Autorizado Solicitante los siguientes medios alternos para permitir realizar las operaciones previstas en el SEG y habilitar el registro de las operaciones realizadas.

a) Para la provisión de servicios de Enlaces Dedicados a través del correo electrónico solicitudes.enlaces@telmexomsasi.com o mediante número de teléfono 55 52090733.

b) Para la atención de fallas de los servicios de Enlaces Dedicados a través del correo electrónico caosuper@telmex.com o mediante número de teléfono 55 54903000 u 800 7134100.

Una vez restablecido el Sistema Electrónico de Gestión, en un plazo no mayor a cuarenta y ocho horas posteriores, la División Mayorista Telmex/Telnor cargarán y/o registrarán las solicitudes y reportes de falla que se hayan realizado por los medios alternos y se dará continuidad al procedimiento correspondiente a través del SEG.

3. Fianza.

El Concesionario Solicitante o Autorizado Solicitante exhibirá una fianza o carta de crédito, expedidos por una Institución de Fianzas o una Institución Bancaria de los Estados Unidos Mexicanos, para que la División Mayorista de Telmex/Telnor provea los servicios a los que se hace referencia en la Oferta de Referencia, en los términos que se estipulan en la Cláusula Novena del Convenio que se anexa.

4. Formalización.

La presente Oferta será extensiva a los Concesionarios de redes públicas y Autorizados interesados en aceptar los términos de la misma, por lo que deberán acudir a formalizar tal aceptación mediante la suscripción del Convenio que se anexa al presente en el domicilio de la División Mayorista de Telmex/Telnor ubicado en:

Parque Vía No. 190 piso 2
Col. Cuauhtémoc, C.P. 06500, Ciudad de México.

Para ello, deberá previamente concertarse cita, la cual será otorgada de manera expedita, mediante correo electrónico dirigido a la dirección: solicitudes.enlaces@telmex.com, o bien con carta dirigida al domicilio de la División Mayorista de Telmex/Telnor antes mencionado.

**TELÉFONOS DE MÉXICO, S.A.B. DE C.V. O
TELÉFONOS DEL NOROESTE, S.A. DE C.V.**

**CONCESIONARIO SOLICITANTE O
AUTORIZADO SOLICITANTE**

XXXXXXXXXXXX

XXXXXXXXXXXX

ANEXO "A"

ACTA DE RECEPCIÓN

**División Mayorista de Telmex/Telnor
ACTA DE RECEPCIÓN DEL SERVICIO**

Orden de servicio	Referencia del servicio	Fase	Contrato	Artículo del Catálogo

Clave Cuenta Maestra	Número a facturar	Referencia del acta

Por medio de la presente, se hace constar que los servicios a continuación descritos se encuentran funcionando de acuerdo con lo estipulado por la División Mayorista de Telmex/Telnor y el Concesionario Solicitante o Autorizado Solicitante en el contrato celebrado entre ambas de conformidad con los requerimientos del cliente.

La operación y mantenimiento de los mismos, será responsabilidad de la División Mayorista de Telmex/Telnor a partir de la fecha indicada, la cual será considerada en este documento para el **inicio de la facturación correspondiente.**

Nota: La fecha de facturación será la fecha de puesta en servicio.

Cliente	Domicilio de facturación	Colonia

Municipio o Delegación	Código Postal	Ciudad

Cantidad	Descripción del servicio	Fecha de Puesta en Servicio

Serie Asignada (Sólo en caso de Servicios Directos a Extensión)		
Número a Facturar	Número inicial	Número final

Tipo de enlace:
Concesionario Solicitante o Autorizado Solicitante:

Marca, modelo y número de serie del equipo de trasmisión utilizado:
Posiciones de puertos A y B dónde se entrega el enlace:

DIRECCIONES	
Punta A	Punta B

La aceptación de los servicios con la firma de la presente acta genera la facturación de todos los cargos de los servicios descritos a partir de la fecha de puesta en servicio.

**CONCESIONARIO SOLICITANTE O AUTORIZADO
SOLICITANTE:**

División Mayorista de Telmex/Telnor

FIRMA: _____

NOMBRE: _____

PUESTO: _____

Fecha de Firma del Acta:	
---------------------------------	--

ANEXO "B"

**FORMATO DE SOLICITUD
DE SERVICIO**

(Favor de llenar una solicitud por servicio)

REFERENCIA DE SOLICITUD. _____ CANTIDAD DE SERVICIOS. _____ FECHA DE SOLICITUD. _____

DATOS DEL CLIENTE

RAZÓN SOCIAL DEL CONCESIONARIO SOLICITANTE O AUTORIZADO SOLICITANTE:

R.F.C. DEL CONCESIONARIO SOLICITANTE O AUTORIZADO SOLICITANTE: _____

DOMICILIO FISCAL: _____

SERVICIO SOLICITADO

TIPO DE SERVICIO: ENTRE LOCALIDADES _____ LARGA DISTANCIA INTERNACIONAL _____

CLASE DE SERVICIO

NX64 (_____ KBPS) E1 _____ ETHERNET _____ bps

MOVIMIENTO SOLICITADO

ALTA _____ BAJA _____ CANCELACIÓN _____
REFERENCIA: _____ REFERENCIA ASOCIADA: _____

PUNTA "A"

PUNTA "B"

DATOS DE INSTALACION

RAZÓN SOCIAL DEL
CONCESIONARIO
SOLICITANTE O
AUTORIZADO SOLICITANTE
CUENTA
MAESTRA NUMERO

DIRECCIÓN
ENTRE CALLES:
COLONIA
DELEG. O MUNICIPIO
CODIGO POSTAL
POBLACION Y ESTADO

COORDINADOR DE
INSTALACION

NODO:

LOCAL ACONDICIONADO

No. EXT.: _____ No. INT.: _____

TEL: _____
CARGO: _____

EXISTE: SI _____ NO: _____

SI _____ NO: _____ FECHA DE ENTREGA: _____

No. EXT.: _____ No. INT.: _____

TEL: _____
CARGO: _____

EXISTE: SI _____ NO _____

SI: _____ NO: _____ FECHA DE ENTREGA: _____

ACOMETIDA DIGITAL	SI _____ NO _____	SI _____ NO _____
EQUIPO TERMINAL	TIPO _____ MARCA: _____ MODELO: _____	TIPO _____ MARCA: _____ MODELO: _____ _____
CARRIER EXTRANJERO No. DE ORDEN DE SERVICIO DEL CARRIER DE DESTINO FINAL	_____ _____	_____ _____ _____ _____

Este Anexo "B" se firma por los representantes debidamente facultados de las Partes, el __ de _____ del 20__.

División Mayorista Telmex/Telnor

Representante Legal

CONCESIONARIO SOLICITANTE O AUTORIZADO SOLICITANTE

Representante Legal

Testigo

Testigo

ANEXO "C"

ACUERDO DE CALIDAD Y SUMINISTRO DE SERVICIO

ANEXO C
ACUERDO DE CALIDAD Y SUMINISTRO DE SERVICIO (SLA)

A. CALIDAD DE SERVICIOS

1. Operación y mantenimiento.

La operación y mantenimiento de los Servicios, será responsabilidad de la División Mayorista de Telmex/Telnor a partir de la fecha de la firma del Acta de Recepción del servicio, fecha que será considerada en este documento para el inicio de la facturación correspondiente.

Los reportes de afectaciones que pudieran ocurrir en la prestación de los Enlaces Dedicados podrán presentarse mediante el SEG o en su caso, a elección del Concesionario Solicitante o Autorizado Solicitante, a través de llamada telefónica al Centro de Atención a Operadores de la División Mayorista de Telmex/Telnor (55 54903000 u 800 7134100), en el entendido de que todos y cada uno de dichos reportes de afectaciones deberán quedar igualmente registrados en el SEG en un plazo máximo de 2 (dos) días hábiles. Dichos canales se mantendrán operando las 24 (veinticuatro) horas del día, los 7 (siete) días de la semana.

En relación con las afectaciones que pudieran ocurrir con el Servicio de Arrendamiento de Enlaces Dedicados, la División Mayorista de Telmex/Telnor se compromete a solucionarlas considerando su ubicación y gravedad, a partir de la debida y formal notificación a la División Mayorista de Telmex/Telnor de las mismas, de conformidad con los siguientes plazos:

Plazos Máximos de Reparación para Enlaces Dedicados	
Tipo de incidencia	Entre Localidades y larga distancia internacional
Prioridad 1	4 horas
Prioridad 2	8 horas
Prioridad 3	10 horas

El alcance de cada Prioridad se enuncia a continuación:

Prioridad 1: Se considerarán con tal carácter a las que consistan en lo siguiente:

- Corte permanente de circuito sin redundancia.
- Cortes intermitentes o errores en circuito sin redundancia
- Degradación total del servicio.

Prioridad 2: Se considerarán con tal carácter a las que consistan en lo siguiente:

- Cortes intermitentes o errores en circuito sin redundancia no suponiendo incomunicación sino degradación del servicio.
- Corte permanente de circuito con redundancia, en caso de que la redundancia se encuentre operando sin afectación. En este sentido, si un circuito tiene afectadas ambas rutas, principal y redundancia, se considera Prioridad 1.

Prioridad 3: Se considerarán con tal carácter a las que consistan en lo siguiente:

- Mal funcionamiento sin afectación del servicio en el circuito de cliente final sin redundancia
- Otros que afecten la calidad del servicio.
- Pruebas solicitadas por el Concesionario Solicitante o Autorizado Solicitante en ventanas de mantenimiento

En caso de que ocurra alguno de los eventos que se listan a continuación, y una vez que la División Mayorista de Telmex/Telnor haya demostrado fehacientemente el hecho del que se trate, no se tomará en cuenta su tiempo de duración para la medición de los tiempos de reparación de cada una de las fallas y disponibilidad de los enlaces:

- a) Cuando se requiera el traslado al sitio de la falla; dicho tiempo se manejará en función de la localidad y de conformidad con el Anexo "I" de la Oferta.
- b) Causas de fuerza mayor y casos fortuitos no imputables a la División Mayorista de Telmex/Telnor ni al Concesionario Solicitante o Autorizado Solicitante, los que, de manera enunciativa más no limitativa, pueden consistir en: inundaciones, guerras, huracanes, incendios, motines, huelgas, sismos, terremotos, explosiones, insurrección, disturbios y restricciones para trabajos en planta externa en horario nocturno cuando no se trate de un daño crítico en la infraestructura de la División Mayorista de Telmex/Telnor.

Lo anterior en el entendido de que en caso de presentarse alguna de las situaciones consideradas como casos fortuitos o causas de fuerza mayor, la División Mayorista de Telmex/Telnor deberá descontar de la renta mensual la parte proporcional del tiempo total que el enlace estuvo fuera de servicio.

- c) Causas imputables al Concesionario Solicitante o Autorizado Solicitante o su cliente final, las que, de manera enunciativa más no limitativa, pueden consistir en:
 - Los retrasos imputables al Concesionario Solicitante o Autorizado Solicitante en la obtención de permisos para acceder a los sitios del propio Concesionario Solicitante o Autorizado Solicitante, del cliente final o de cualquier tercero como pueden ser entre otros: plazas comerciales, parques industriales, fábricas, edificios corporativos, aeropuertos.
 - De igual forma, cuando se requieran condiciones especiales para acceso en el domicilio del cliente final, los cuales de manera enunciativa mas no limitativa podrán ser: horarios

limitados de acceso y de permanencia, solicitar el permiso de acceso con varios días de anticipación, requerir un permiso por cada vez que se acceda a las instalaciones, cursos de capacitación obligatorios, exámenes médicos previos al acceso cuya programación no depende de la División Mayorista de Telmex/Telnor, entrega de documentación específica con varios días de anticipación de los técnicos de la División Mayorista de Telmex/Telnor.

- En caso de que el Concesionario requiera que el personal de Telmex/Telnor tome algún curso, certificación, examen médico, pruebas de Covid-19 y/o alguna otra condición para acceder al sitio, el costo lo debe cubrir el Concesionario que lo solicita.
- El tiempo que tarde la División Mayorista de Telmex/Telnor en identificar el servicio con falla debido a que el Concesionario Solicitante o Autorizado Solicitante reportó una falla con datos erróneos, siempre y cuando estos se refieran a los datos de identificación del enlace afectado.
- Cuando la falla fue provocada por problemas en los sitios del Concesionario Solicitante o Autorizado Solicitante o de su cliente final y hasta que sean reparados, como sucede en remodelaciones, cambio de ubicación de sus equipos, goteras, suministro de energía, clima, plaga de roedores, etc.
- Cuando el Concesionario Solicitante o Autorizado Solicitante requiere la atención del incidente en ventana de mantenimiento programada en fecha y hora específica.
- Negativa de acceso a las instalaciones.
- Tiempo que tarda la División Mayorista de Telmex/Telnor en identificar la falla por reporte debido a datos erróneos proporcionados por parte del Concesionario Solicitante o Autorizado Solicitante.
- Fallas en los equipos, las instalaciones y/o sitio del Concesionario Solicitante o Autorizado Solicitante o su Cliente Final.

d) Causas imputables a terceros

- El tiempo de suministro de equipos por parte de proveedores, cuando la falla requiere el replazo del equipo completo o refacciones, no pudiendo ser mayor de:
 - Con afectación en zona urbana: 3 horas
 - Con afectación en zona Suburbana y Rural: 24 horas
 - Sin afectación cualquier zona: 48 horas

Los anteriores son plazos máximos, no obstante, la División Mayorista de Telmex/Telnor se obliga a reiniciar el cómputo de los plazos de reparación una vez que cuente con las refacciones necesarias y no pudiendo ser mayor al 5% de las incidencias totales.

- En los casos de cortes de fibra óptica o cable de cobre, no pudiendo ser mayor de 12 horas y no pudiendo ser mayor al 5% de las incidencias totales.
- Robo o Vandalismo a la infraestructura de la División Mayorista de Telmex/Telnor (robo de cable, infraestructura o combustible).
- Aquellos no imputables a la División Mayorista de Telmex/Telnor, los que, de manera enunciativa más no limitativa, pueden consistir en: retrasos por permisos de trabajos en vías públicas (municipales, estatales o federales), acceso y trabajos en zonas ejidales o comunales, plantones en vía pública que impida el acceso a la zona de atención.
- En situaciones de inseguridad en las que se requiera el apoyo de la fuerza pública para desplazarse o circular a horas específicas del día, se informará mediante una llamada telefónica y/o vía correo electrónico al Concesionario Solicitante o Autorizado Solicitante para hacer de su conocimiento que se detendrá el conteo del tiempo de reparación de falla, y una vez restablecidas las condiciones de seguridad se informará la reanudación de los trabajos.
- Restricciones de acceso por parte de autoridades gubernamentales.

Las fallas provocadas por cortes generalizados en el suministro eléctrico de CFE por un tiempo mayor a 4 (cuatro) horas que afecten a instalaciones de la División Mayorista de Telmex/Telnor.

En todos los casos mencionados anteriormente que detienen el tiempo de reparación de la falla se llevará un registro que será del conocimiento tanto del Concesionario Solicitante o Autorizado Solicitante como del Instituto o mediante el SEG.

El Instituto Federal de Telecomunicaciones podrá realizar las verificaciones que resulten pertinentes.

Todas aquellas actividades efectuadas por la División Mayorista de Telmex/Telnor tales como: pruebas, desplazamientos, y trabajos necesarios para la reparación de fallas reportadas por el Concesionario Solicitante que le resulten imputables a este último, serán facturadas con cargo al Concesionario Solicitante.

La División Mayorista de Telmex/Telnor garantizará el cumplimiento Anual por Red de los siguientes parámetros de calidad para los enlaces dedicados:

- Disponibilidad del Enlace Dedicado sin redundancia: 99.83% (noventa y nueve punto ochenta y tres por ciento).
- Disponibilidad del Enlace Dedicado con redundancia: 99.905% (noventa y nueve punto novecientos cinco por ciento).

En los servicios Ethernet los parámetros de calidad se validarán a la entrega de los enlaces dedicados basándose en la aplicación del estándar RFC 2544 de la IETF considerando los siguientes valores:

- Tasa máxima de pérdida de paquetes de 10^{-4}
- Porcentaje de ancho de banda de la interfaz garantizada: 100% en la interfaz física de interconexión con el cliente.
- Retardo de Transmisión de Trama: 6.2 milisegundos (en un solo sentido).

Estos parámetros se cumplirán de acuerdo con lo siguiente:

- El retardo de trama depende de la distancia y los equipos por los que pase el servicio, por lo que este parámetro se cumplirá para una distancia equivalente a 100 Km en un solo sentido y medido a la entrega del servicio para tráfico de usuario en su más alta prioridad (voz).

La medición del cumplimiento de los plazos de reparación de fallas y disponibilidad de servicio, se comenzarán a computar a partir de que el Concesionario Solicitante o Autorizado Solicitante levante el reporte correspondiente en el SEG o bien en el Centro de Atención a Operadores de la División Mayorista de Telmex/Telnor.

Una vez reparada la falla la División Mayorista de Telmex/Telnor notificará al Concesionario o Autorizado Solicitante con la finalidad de que este realice las pruebas correspondientes por lo que contará con un plazo máximo de 4 horas para confirmar que su servicio se encuentre operando correctamente. En caso de no recibir esta notificación se dará por aceptado que la falla ha sido reparada y se procederá con la liquidación del ticket. El tiempo durante el cual el Concesionario Solicitante o Autorizado Solicitante lleve a cabo dichas pruebas no será tomado en cuenta para el plazo establecido para llevar a cabo la reparación de fallas.

Los valores de disponibilidad y tiempos de restauración para los enlaces dedicados internacionales estarán en función de los niveles de servicio de los operadores internacionales que atienden la parte que les corresponde del servicio.

B. SUMINISTRO DE SERVICIOS

Las solicitudes de servicio deberán presentarse, debidamente requisitadas y firmadas como se define en el punto 2.5 de la Oferta mediante el SEG. Solo en el caso de que exista una imposibilidad técnica de realizar la solicitud vía SEG, ésta podrá presentarse por escrito en el domicilio señalado en el CONVENIO, o al correo electrónico del ejecutivo de cuenta que le sea asignado en el formato establecido en el Anexo "B" de la Oferta, una vez habilitado el SEG, la División Mayorista de Telmex/Telnor deberá garantizar que se pueda dar continuidad al procedimiento correspondiente a través de dicho sistema.

Al recibir la solicitud, la División Mayorista de Telmex/Telnor enviará vía el SEG el correspondiente acuse de recibo, sin embargo, las solicitudes serán válidas y exigibles en el momento que la División Mayorista de Telmex/Telnor entregue el número de referencia asociado a cada servicio, lo cual sucederá en un plazo máximo de 2 (dos) días hábiles posteriores a la recepción de las solicitudes.

Plazos de entrega

Los plazos de entrega indicados en la tabla siguiente no podrán excederse en:

- 1) El 85% (ochenta y cinco por ciento) de las solicitudes que se realicen dentro de pronóstico y el restante en el doble del plazo señalado hasta llegar al 100% (cien por ciento).
- 2) Para las contrataciones que se realicen fuera de pronóstico, el 50% (cincuenta por ciento) de las solicitudes y el doble del plazo señalado para el remanente de solicitudes hasta llegar al 100% (cien por ciento).

Denominación	Capacidad	Plazos máximos
		Entre Localidades/ Larga distancia
Nx 64 kbps (N=1...16)	64Kbps a 1024 Kbps	18 días hábiles
E1	2.048 Mbps	18 días hábiles
Ethernet	1 Mbps	35 días hábiles
Ethernet	2 Mbps	35 días hábiles
Ethernet	4 Mbps	35 días hábiles
Ethernet	6 Mbps	35 días hábiles
Ethernet	8 Mbps a 100 Gbps	60 días hábiles

Lo anterior sin perjuicio de lo establecido en las medidas DECIMOSEXTA y TRIGESIMA QUINTA del Anexo 2 de las medidas Fijas en materia de equivalencia de insumos.

En caso de que un Concesionario Solicitante o Autorizado Solicitante requiera la entrega del Servicio de Arrendamiento de Enlaces Dedicados en un punto donde previamente tenga contratado dicho servicio, los plazos de entrega aplicables serán los siguientes:

- El 50% (cincuenta por ciento) del plazo original de entrega (tabla del numeral 2.4.1.1 de la Oferta) cuando no se requiera la modificación del medio o del equipo de transmisión.
- El 75% (setenta y cinco por ciento) del plazo original de entrega (tabla del numeral 2.4.1.1 de la Oferta) cuando se requiera la modificación del medio o del equipo de transmisión.
- El 100% (cien por ciento) cuando se requiera la ampliación de los medios y de los equipos de transmisión.

La fracción del día que en su caso resulte de la división del plazo de entrega, computará como un día completo.

Una vez entregado el servicio, éste se validará a través de la suscripción de un Acta de Entrega, o bien mediante el envío de un correo electrónico, o cualquier medio fehaciente que demuestre la aceptación del servicio, debiendo quedar constancia de dicha aceptación por parte del Concesionario Solicitante o Autorizado Solicitante, de conformidad con el Anexo "A" de la presente Oferta. Una vez validado el Servicio, la División Mayorista de Telmex/Telnor, al día hábil siguiente, adjuntará dicha Acta de Entrega, correo electrónico u otro medio fehaciente en el SEG.

Para los casos en que el Concesionario Solicitante o Autorizado Solicitante requiera Enlaces de manera anticipada (tiempos de entrega menores a los señalados en la tabla del numeral 2.4.1.1 de la Oferta), la División Mayorista de Telmex/Telnor responderá a esta petición en un plazo máximo de 2 (dos) días hábiles a partir de la Fecha de Solicitud; en caso de respuesta negativa se indicarán las causas, en caso de ser afirmativa, se incluirán también los cargos que este tipo de solicitud generen adicionales a los gastos de instalación convencional; estos cargos adicionales serán equivalentes al doble de los gastos de instalación correspondientes a cada tipo de Enlace. Una vez realizada la aceptación y pago por parte del Concesionario Solicitante o Autorizado Solicitante se iniciará el conteo del tiempo de entrega acordado entre el Concesionario Solicitante o Autorizado Solicitante y la División Mayorista de Telmex/Telnor, el cual no podrá exceder de la mitad de los tiempos señalados en la tabla del numeral 2.4.1.1, y deberá cumplirse al 100% (cien por ciento) de los casos.

En el caso de los Enlaces para Larga Distancia Internacional se debe considerar la instalación en dos partes, la primera correspondiente al enlace en el área de concesión de la División Mayorista de Telmex/Telnor hasta la frontera cuyo plazo no podrá exceder lo establecido en la tabla de tiempos de entrega del presente numeral y el segundo tramo correspondiente al enlace suministrado por el operador internacional cuyo plazo será proporcionado por el mismo.

El Concesionario Solicitante o Autorizado Solicitante podrá cancelar los servicios solicitados sin cargo alguno, siempre y cuando dicha cancelación se efectúe antes que le sea notificada la fecha de entrega vinculante. En caso de que la cancelación se realice con posterioridad al plazo anteriormente señalado, el Concesionario Solicitante o Autorizado Solicitante pagará a la División Mayorista de Telmex/Telnor los Gastos de Instalación correspondientes, en términos de lo estipulado en el Anexo "A" del Convenio.

En caso de que las partes acuerden una fecha compromiso (Due Date) con un plazo mayor a los señalados en la tabla de tiempos de entrega del presente numeral, prevalecerá la fecha acordada, misma que estará sujeta a los plazos máximos descritos en el numeral 2.4.3.5.

Reprogramación o modificación de fecha de entrega vinculante

El Concesionario Solicitante o Autorizado Solicitante podrá reprogramar o modificar la fecha de entrega vinculante antes de que la División Mayorista de Telmex/Telnor haya informado que el servicio se encuentra terminado y listo para realizar las pruebas y en los siguientes casos:

Si la solicitud de reprogramación o modificación de la fecha de entrega vinculante es presentada antes de que la División Mayorista de Telmex/Telnor proporcione dicha fecha vinculante, se reiniciará el conteo de los plazos de entrega y se aplicarán los criterios señalados en los incisos 1) y 2) del numeral 2.4.1.1 de la Oferta.

Si la solicitud de reprogramación o modificación de la fecha de entrega vinculante es presentada después de que la División Mayorista de Telmex/Telnor proporcione dicha fecha vinculante, la fecha de reprogramación o modificación de entrega se acordará entre las partes y se garantizará un cumplimiento del 100% si la fecha reprogramada es posterior a la fecha de entrega vinculante previamente proporcionada por la División Mayorista de Telmex/Telnor.

Para el caso de reprogramación o modificación de fecha de entrega vinculante, los plazos de entrega sujetos a fecha compromiso no podrán exceder el doble de los plazos señalados en la tabla del numeral 2.4.1.1 de la Oferta, contados a partir de la fecha de la solicitud de reprogramación.

Medición del cumplimiento de los plazos de entrega

Para la medición del cumplimiento de los plazos de entrega, la División Mayorista de Telmex/Telnor habiendo demostrado fehacientemente el hecho del que se trate, no se computarán los días de retraso atribuibles a:

- a) Causas de fuerza mayor y casos fortuitos no imputables a la División Mayorista de Telmex/Telnor ni al Concesionario Solicitante o Autorizado Solicitante:

- Los que, de manera enunciativa más no limitativa, pueden consistir en: inundaciones, guerras, huracanes, incendios, huelgas, sismos, terremotos y condiciones climatológicas adversas que retrasen los trabajos de instalación del servicio.

b) Causas imputables al Concesionario Solicitante o Autorizado Solicitante o su cliente final

- Los retrasos imputables al Concesionario Solicitante o Autorizado Solicitante en la obtención de permisos para acceder dentro de los sitios del propio Concesionario Solicitante o Autorizado Solicitante, del cliente final o de cualquier tercero como pueden ser entre otros: plazas comerciales, parques industriales, fábricas, edificios corporativos, aeropuertos. Esto es, la División Mayorista de Telmex/Telnor solo está obligado a gestionar los permisos necesarios para llevar los servicios a través de la vía pública, siendo responsabilidad del Concesionario Solicitante o Autorizado Solicitante tramitar los permisos necesarios una vez que inicia la propiedad privada.
- De igual forma cuando se requieran condiciones especiales para acceso en el domicilio del cliente final, los cuales de manera enunciativa mas no limitativa podrán ser: horarios limitados de acceso y de permanencia, solicitar el permiso de acceso con varios días de anticipación, requerir un permiso por cada vez que se acceda a las instalaciones, cursos de capacitación obligatorios, exámenes médicos previos al acceso cuya programación no depende de la División Mayorista de Telmex/Telnor, entrega de documentación específica con varios días de anticipación de los técnicos de la División Mayorista de Telmex/Telnor.
- En caso de que el Concesionario requiera que el personal de Telmex/Telnor tome algún curso, certificación, examen médico, pruebas de Covid-19 y/o alguna otra condición para acceder al sitio, el costo lo debe cubrir el Concesionario que lo solicita.

c) Causas imputables a terceros

- Aquellos no imputables a la División Mayorista de Telmex/Telnor, los que, de manera enunciativa más no limitativa, pueden consistir en: retrasos por permisos de trabajos en vías públicas (municipales, estatales o federales), acceso y trabajos en zonas ejidales o comunales, plantones en vía pública que impida el acceso a la zona de atención.
- En situaciones de inseguridad en las que se requiera el apoyo de la fuerza pública para desplazarse o circular a horas específicas del día.

En caso de que la ocurrencia de alguna de las situaciones anteriormente señaladas implique un Paro de Reloj, la División Mayorista de Telmex/Telnor informará mediante el SEG al Concesionario Solicitante o Autorizado Solicitante para hacer de su conocimiento que se detendrá el conteo del tiempo de instalación, y una vez restablecidas las condiciones de seguridad se informará la reanudación de los trabajos. la División Mayorista de Telmex/Telnor se encuentra obligado a subir dicho informe en el SEG.

Cuando se requiera el despliegue de nueva obra civil, que implique la obtención de permisos de autoridades federales, estatales o municipales y que excedan un kilómetro lineal, o mayor a 500 metros lineales si el despliegue está destinado a atender zonas turísticas, industriales, residenciales, comerciales de alta relevancia, el conteo del plazo de instalación se detendrá conforme a los términos y condiciones de la Oferta de Compartición de Infraestructura que para este efecto establezca.

Con la finalidad de que la División Mayorista de Telmex/Telnor pueda realizar la instalación de los elementos necesarios para prestar los servicios contratados, el Concesionario Solicitante o Autorizado Solicitante notificará a la División Mayorista de Telmex/Telnor que los insumos y las adecuaciones, señalados en el Anexo "F" de la Oferta, se encuentran disponibles en el sitio donde recibirá los servicios contratados.

Una vez que la División Mayorista de Telmex/Telnor notifique al Concesionario Solicitante o Autorizado Solicitante que el servicio se encuentra terminado, instalado y listo para realizar las pruebas se detendrá el cómputo del plazo de entrega. Las partes tendrán un plazo de 2 (dos) días hábiles para realizar las pruebas de transmisión y concluir la entrega del servicio. Si por algún motivo las pruebas realizadas no resultan satisfactorias, la División Mayorista de Telmex/Telnor contará con un plazo de 2 (dos) días hábiles para analizar y reparar los errores presentados e iniciar nuevamente las pruebas. En caso de que dicha prueba no se realice por causas imputables al Concesionario Solicitante o Autorizado Solicitante o su cliente y se venza este plazo, la División Mayorista de Telmex/Telnor iniciará la facturación correspondiente y se reprogramará la entrega del servicio cuando el Concesionario Solicitante o Autorizado Solicitante notifique que se encuentra listo para recibirlo.

En caso de que los servicios solicitados excedan un 20% o más de los pronosticados, los Enlaces excedentes serán instalados en un plazo definido por mutuo acuerdo bajo esquema fecha compromiso (Due Date). Situación que será informada al Instituto, junto con las nuevas fechas de entrega.

Proceso de Validación de las solicitudes de Servicios.

Al recibir la solicitud la División Mayorista de Telmex/Telnor enviará vía el SEG el correspondiente acuse de recibido, sin embargo, las solicitudes serán válidas y exigibles en el momento que la División Mayorista de Telmex/Telnor entregue el número de referencia asociado a cada servicio, lo cual sucederá en un plazo máximo de 2 (dos) días hábiles posteriores a la recepción de las solicitudes. En caso de ser rechazada por información incompleta o incorrecta, se presentará una nueva solicitud.

Las solicitudes incluirán las coordenadas (latitud y longitud) y croquis de localización del inmueble en donde se entregará el servicio, así como la ubicación específica del local al interior del inmueble donde se indique la ubicación del equipo a instalar.

Una vez aceptada la solicitud y entregada la referencia correspondiente, el Concesionario Solicitante o Autorizado Solicitante, proporcionará a través del SEG dentro de los 3 (tres) días hábiles siguientes el diagrama con las indicaciones de las trayectorias de los cableados desde las acometidas del predio hasta el punto de ubicación del mismo equipo indicando las condiciones especiales que se deban atender. En caso de que el Concesionario Solicitante o Autorizado Solicitante no proporcione el diagrama, se realizará un paro de reloj hasta que el diagrama sea entregado o el Concesionario Solicitante o Autorizado Solicitante podrá solicitar mediante el SEG a la División Mayorista de Telmex/Telnor el Site Survey y se hará un paro de reloj hasta que se concluya el mismo, el cual incluirá previamente una cotización para la realización de este trabajo de acuerdo a las condiciones particulares de cada sitio.

El Concesionario Solicitante o Autorizado Solicitante llevará a cabo todas las acciones necesarias con la finalidad de que la División Mayorista de Telmex/Telnor acceda a los sitios en la hora y día indicados por ésta para la realización de los trabajos correspondientes, lo cual implica, de manera enunciativa más no limitativa, trámites con terceros, permisos, condiciones de seguridad y documentación que sea requerida.

La División Mayorista de Telmex/Telnor notificará la fecha de entrega vinculante de los Enlaces al Concesionario Solicitante o Autorizado Solicitante en un plazo máximo de 7 (siete) días hábiles a partir de la entrega del número de referencia para enlaces de velocidades 2.048 Mbps e inferiores, y de 30 (treinta) días hábiles a partir de la entrega del número de referencia para Enlaces Ethernet, tratándose de la entrega del servicio en un punto en el que previamente ya se tenga contratado el servicio, o en caso de que se requiera la provisión del servicio de manera anticipada, deberá notificar la fecha de entrega vinculante en un plazo máximo de 5 (cinco) días hábiles, contados a partir de la entrega del número de referencia.

La División Mayorista Telmex/Telnor podrá ofrecer la prestación del servicio a través de la elaboración y cotización de un proyecto especial, cuando en el insumo de la red de acceso se presenten los siguientes casos:

- Para enlaces dedicados de cobre, la distancia máxima que se alcanza a cubrir en condiciones normales en la última milla es de 2.5 km.
- Para enlaces dedicados de F.O., la distancia máxima para conexión al pozo de empalme o poste de empalme del anillo de fibra más cercano en la última milla es de 1 km.
- Cuando el Concesionario Solicitante requiere expresamente que un enlace dedicado sea entregado a través de F.O. cuando hay condiciones existentes que permiten que el servicio sea entregado por cobre.
- Cuando no se cuente con infraestructura existente en la red de acceso, en alguna localidad para proporcionar algún servicio solicitado, ni tampoco se tenga planificado realizar inversiones en dicha zona. En este supuesto, División Mayorista Telmex/Telnor justificará los costos asociados a la parte proporcional de la obra, construcción o implementación de la nueva infraestructura necesaria para la prestación del servicio solicitado por el Concesionario o Autorizado Solicitante.

Las situaciones en las que se requiera realizar el despliegue de nueva infraestructura en la red de acceso en los casos que no estén cubiertos en los puntos anteriores serán tratadas como un Proyecto Especial, lo cual se notificará al Concesionario o Autorizado Solicitante a través del SEG, anexando la justificación técnica y la cotización para poder proporcionar los enlaces solicitados.

La justificación y la solución propuesta deberán señalar expresamente las razones por las cuales se considera un Proyecto Especial e identificar claramente los elementos de costo adicionales a aquellos considerados dentro de la presente Oferta.

Requisitos que deberán reunir las cotizaciones de los Proyectos Especiales.

Toda cotización de un Proyecto Especial deberá contener, como mínimo, información desagregada de lo siguiente:

- d) Planta Externa
- e) Red de Acceso
- f) Adecuaciones

nota: En cada cotización se precisarán de manera obligatoria los elementos (cantidad y precios unitarios) que estén presentes en los rubros anteriores, como pueden ser: permisos, obra civil, gabinetes, postes, escalerillas, bastidores, fibra óptica o cable de cobre, equipo óptico, distribuidores de fibra o coaxial, mano de obra, etc., en el entendido de que tratándose de elementos que correspondan a la red de la Empresa Mayorista, estos serán proporcionados por la División Mayorista Telmex/Telnor a los CS o AS en los términos y condiciones que el Instituto, autorice en la oferta de referencia de la Empresa Mayorista.

Plazo de entrega de cotizaciones de Proyectos Especiales.

La División Mayorista de Telmex/Telnor proporcionará a los Concesionarios o Autorizados Solicitantes, a través del SEG, la justificación técnica, la solución propuesta y la cotización detallada de cada Proyecto Especial, a más tardar dentro de los 7 (siete) días hábiles siguientes al plazo de 2 (dos) días hábiles con que División Mayorista Telmex/Telnor cuenta para validar las solicitudes de servicios conforme al numeral 2.5.1. La información de cada Proyecto Especial deberá contemplar (i) los elementos descritos en los literales anteriores, así como, de ser el caso, cualquier otro elemento de costo adicional, y (ii) el plazo de entrega de los servicios.

La cotización entregada al Concesionario Solicitante o Autorizado Solicitante a través del SEG se entenderá como una oferta comercial que contará con una vigencia de 10 (diez) días hábiles contados a partir de su notificación, plazo dentro del cual el Concesionario Solicitante o Autorizado Solicitante notificará su aceptación a la División Mayorista de Telmex/Telnor, realizará el pago respectivo a través de los medios convenidos. Informará posteriormente cuando el acondicionamiento del sitio esté listo. En caso de no recibir respuesta o no realizar el pago dentro del plazo de 10 (diez) días hábiles referido, se tendrá por cancelada la solicitud y la oferta comercial presentada.

Los cambios de domicilio, cambios de ubicación y cambios de velocidad representarán una solicitud de alta, por lo que se les dará el tratamiento de una solicitud de alta por el nuevo servicio que sustituirá al anterior y una vez entregado, se aceptará la baja de este último servicio.

Los avisos y notificaciones se harán mediante el SEG. Solo en el caso de que exista una imposibilidad técnica para realizar los avisos y notificaciones vía SEG, éste podrá llevarse a cabo vía una llamada telefónica, o al correo electrónico del ejecutivo de cuenta que le sea asignado en el formato establecido en el Anexo "B" de la Oferta; una vez habilitado el SEG, la División Mayorista de Telmex/Telnor deberá garantizar que se pueda dar continuidad al procedimiento correspondiente a través de dicho sistema.

C. PENALIZACIONES.

1. La penalización por cualquier entrega tardía de los enlaces, conforme a la fecha aplicable, se calculará considerando el monto económico correspondiente al 10% de la renta mensual por cada día hábil de retraso en la entrega, respecto a las fechas vinculantes, Fecha Vinculante por Omisión compromiso (Due Date) del servicio en cuestión, hasta por un máximo de 1 (una) renta mensual. El cálculo del monto de penalización por enlace se realiza conforme a la siguiente formula:

$$\text{Monto de penalización}_i = (\text{Días de retraso}_i) * (0.1) * (\text{Renta mensual}_i) ,$$

donde i es el enlace solicitado

2. El 6% de la renta mensual del enlace por cada hora o fracción por incumplimiento en los parámetros de disponibilidad, esto es que el enlace no se encuentre disponible con los parámetros de calidad con los que fue contratado el servicio, hasta por un máximo de 1 (una) renta mensual.

$$\text{Monto de penalización}_i = (\text{Horas o fracción de incumplimiento}_i) * (0.06) * (\text{Renta mensual}_i) ,$$

donde i es el enlace solicitado

Para efecto del cálculo de las penalidades en el presente inciso C, las tarifas para los Servicios de Arrendamiento de Enlaces Dedicados entre Localidades, y Servicios de Arrendamiento de Enlaces Dedicados de Larga Distancia Internacional, serán aquellas establecidas en el Anexo "A" del Modelo de Convenio.

Se aplicarán penalizaciones para el Concesionario Solicitante en todos aquellos casos donde se demuestre que la falla es imputable al Concesionario Solicitante o a su cliente final, con el 1.2% de la renta mensual del servicio reportado y los tiempos acumulados de esos incidentes (falsos

negativos) se restarán de la indisponibilidad total computada a la División Mayorista de Telmex/Telnor en el trimestre.

Este Anexo "C" se firma por los representantes debidamente facultados de las Partes, el ___ de _____ del 20__.

División Mayorista Telmex/Telnor

Representante Legal

CONCESIONARIO SOLICITANTE O AUTORIZADO SOLICITANTE

Representante Legal

ANEXO "D"

SITE SURVEY

ANEXO "D"
REPORTE DE VISITA SITE SURVEY
PROYECTO DE ENTREGA DE ENLACE

FECHA DE VISITA: DD / MM / AA

OBJETIVO:

Visita realizada para evaluar las características del sitio de Telecomunicaciones en el domicilio del cliente; de igual forma verificar y solicitar al responsable la infraestructura necesaria para construcción y entrega del ENLACE solicitado a Telmex y Telnor.

ALCANCE:

La visita cubre la verificación de las facilidades técnicas en el domicilio del cliente para la entrega del ENLACE solicitado en el sitio de telecomunicaciones. Esto se lleva a cabo de acuerdo con los requerimientos establecidos por Telmex y Telnor para la construcción y puesta en servicio de ENLACES.

DATOS DEL CLIENTE			
Empresa:			
Nombre Responsable			
Nombre Atendió:			
Teléfono:		Celular:	
Correo:			

DATOS DEL DOMICILIO	
Calle y Número:	
Colonia:	
Población y Estado:	

DATOS DEL ENLACE

Referencia:	
Folio:	
Ancho De Banda:	
Medio De Acceso:	

CONDICIONES DEL SITIO Y REQUERIMIENTOS
Fecha de terminación de adecuaciones:

Telmex/Telnor deberán hacer disponible el presente anexo en el SEG en un plazo máximo de 2 (dos) días hábiles posteriores a la realización de la visita técnica (Site Survey).

División Mayorista Telmex/Telnor

Representante Legal

CONCESIONARIO SOLICITANTE O AUTORIZADO SOLICITANTE

Representante Legal

Testigo

Testigo

ANEXO "E"

PROCEDIMIENTO DE ENTREGA/RECEPCIÓN

ANEXO “E”

PROCEDIMIENTO DE ENTREGA / RECEPCIÓN

La División Mayorista de Telmex/Telnor notificará al Concesionario Solicitante o Autorizado Solicitante, mediante el SEG, cuando un servicio esté listo para ser entregado, con la finalidad de que ambas partes acuerden la fecha y hora de entrega para realizar las pruebas correspondientes, en el entendido de que las pruebas deberán realizarse dentro de los dos (2) días hábiles siguientes a la notificación antes citada.

1. Las áreas de Suministro de la División Mayorista de Telmex/Telnor entregarán al Concesionario Solicitante o Autorizado Solicitante las ACTAS DE ACEPTACIÓN en un término de dos (2) días hábiles posteriores a la notificación mencionada en el párrafo inmediato anterior, esperando que ésta sea devuelta a la División Mayorista de Telmex/Telnor en un plazo no mayor a dos (2) días hábiles contados a partir de la recepción de la misma por parte del Concesionario Solicitante o Autorizado Solicitante.
2. Una vez que la División Mayorista de Telmex/Telnor notifique al Concesionario Solicitante o Autorizado Solicitante que el servicio se encuentra terminado, instalado y listo para realizar las pruebas se detendrá el cómputo del plazo de entrega. Las partes tendrán un plazo de dos (2) días hábiles para realizar las pruebas de transmisión y concluir la entrega del servicio. En caso de que dicha prueba no se realice dentro de este plazo por causas imputables al Concesionario Solicitante o Autorizado Solicitante o su cliente, la División Mayorista de Telmex/Telnor iniciará la facturación correspondiente y se reagendará la entrega del servicio cuando el Concesionario Solicitante o Autorizado Solicitante notifique que se encuentra listo para recibirlo.
3. Si dentro del periodo de pruebas de dos (2) días el Concesionario Solicitante o Autorizado Solicitante observa que el servicio presenta fallas o problemas, lo notificará al Área de Suministro de la División Mayorista de Telmex/Telnor correspondiente, de manera obligatoria mediante el SEG y mediante correo electrónico o bien una conferencia telefónica, organizada por el Concesionario Solicitante o Autorizado Solicitante con el responsable local del Concesionario Solicitante o Autorizado Solicitante, indicando la causa exacta que impide la aceptación del servicio para su atención y solución.
4. Si el Concesionario Solicitante o Autorizado Solicitante reportó falla en el servicio y no se encuentra problema en el mismo, el área Operativa de la División Mayorista de Telmex/Telnor deberá de reentregar el servicio a Concesionario Solicitante o Autorizado Solicitante incluyendo de ser posible en la notificación oficial de entrega copia de la prueba (tirilla de prueba).

5. A partir de la aceptación de los servicios, las actividades de mantenimiento serán coordinadas a través del SEG mediante la interacción del Concesionario Solicitante o Autorizado Solicitante y el Área de Mantenimiento de la División Mayorista de Telmex/Telnor.
6. En caso del reporte de una falla, la retroalimentación del avance y tiempos probables de solución de los SERVICIOS, se darán al Concesionario Solicitante o Autorizado Solicitante mediante el SEG o en su caso, a elección del Concesionario Solicitante o Autorizado Solicitante, a través de llamada telefónica al Centro de Atención a Operadores de la División Mayorista de Telmex/Telnor (55 54903000 u 800 7134100) en el entendido de que todos y cada uno de dichos reportes deberán quedar igualmente registrados en el SEG en un plazo máximo de 2 (dos) días hábiles. La División Mayorista de Telmex/Telnor realizará la entrega de los servicios con falla dentro de los plazos establecidos en la tabla siguiente:

Plazos Máximos de Reparación para Enlaces Dedicados	
Tipo de incidencia	Entre Localidades y larga distancia internacional
Prioridad 1	4 horas
Prioridad 2	8 horas
Prioridad 3	10 horas

El Concesionario Solicitante o Autorizado Solicitante notificará a la División Mayorista de Telmex/Telnor a través del SEG cuando los sitios se encuentren totalmente acondicionados y preparados para recibir los SERVICIOS, de acuerdo con las condiciones de instalación definidas para cada uno de los SERVICIOS establecidas en el Anexo "F".

*****ESPACIO INTENCIONALMENTE EN BLANCO*****

APÉNDICE A-LISTA DE CONTACTOS Y ESCALACION CONCESIONARIO SOLICITANTE O AUTORIZADO SOLICITANTE

ESCALACIÓN	Ing. Operador de Turno	TELÉFONOS
1er escalación:	Ing.	Tel. (55) Móvil:
2 da escalación	Ing.	Tel.
3 er escalación	Ing.	Tel.

APÉNDICE B-LISTA DE CONTACTOS Y ESCALACION DIVISIÓN MAYORISTA DE TELMEX/TELNOR

ESCALACIÓN	Ing. Operador de Turno	TELÉFONOS
1er. escalación:		
2da. escalación		
3er. escalación		

En caso de modificación a este apéndice, la División Mayorista de Telmex/Telnor y/o el Concesionario Solicitante o Autorizado Solicitante harán la notificación correspondiente a la contraparte por escrito, o vía correo electrónico asegurándose de que la contraparte se dé por notificada con el acuse de recibo correspondiente.

PROCESO DE ESCALACIÓN EN EL CASO DE REPORTE DE FALLAS

PROCESO DE ESCALACIÓN DIVISIÓN MAYORISTA DE TELMEX/TELNOR PARA ENLACES ADMINISTRATIVOS:

Tiempos de escalación según la severidad de la falla					
Puesto	Responsable	Teléfono 1	Teléfono 2	Afectación total	Afectación parcial
Centro de Atención División Mayorista de Telmex/Telnor				Llamado Inmediato	Llamado Inmediato
Supervisores				Después de 30 minutos	Después de 1 hora
Subgerente				Después de 30 minutos	Después de 1 hora
Gerente				Después de 1 hora	Después de 2 hora

PROCESO DE ESCALACION DEL CONCESIONARIO SOLICITANTE O AUTORIZADO SOLICITANTE (NOC):

Tiempos de escalación según la severidad de la falla					
Puesto	Responsable	Teléfono 1	Teléfono 2	Prioridad 1 Afectación total	Prioridad 2 Afectación parcial
Ingeniero Junior de Monitoreo				Llamado Inmediato	Llamado Inmediato
Ingeniero Senior de Monitoreo				Después de 30 minutos	Después de 1 hora
Gerente de Monitoreo				Después de 1 hora	Después de 2 horas
Director del NOC				Después de 2 horas	Después de 4 horas
Director de Operaciones				Después de 4 horas	Después de 8 horas

Este Anexo "E" se firma por los representantes debidamente facultados de las Partes, el ___ de _____ del 20__.

División Mayorista Telmex/Telnor

Representante Legal

CONCESIONARIO SOLICITANTE O AUTORIZADO SOLICITANTE

Representante Legal

Testigo

Testigo

—

—

ANEXO "F"

**NORMA Y ESPECIFICACIONES DE CONSTRUCCION LOCAL DEL CLIENTE
PARA SU CONEXIÓN A LA RED DIGITAL DE ACCESO**

INDICE

1.	<u>OBJETIVO</u>	50
2.	<u>ALCANCE</u>	54
3.	<u>VIGENCIA</u>	54
4.	<u>TERMINOLOGIA</u>	54
5.	<u>ESPECIFICACIONES GENERALES PARA ESPACIOS FISICOS RDA</u>	51
6.	<u>ESPECIFICACIONES DE FUERZA PARA EL SITIO LOCAL CLIENTE</u>	64
7.	<u>ESPECIFICACIONES PARA LA PUESTA A TIERRA DEL SITIO CLIENTE</u>	68
8.	<u>CABLEADO</u>	87
9.	<u>REQUERIMIENTOS PARA ACOMETIDA DE FIBRA ÓPTICA PARA SITIO CLIENTE</u>	91
10.	<u>REQUERIMIENTO PARA SERVICIOS CON RADIO ENLACES</u>	90
11.	<u>REQUERIMIENTO PARA ACOMETIDA DE COBRE EN EL SITIO CLIENTE</u>	94

1. OBJETIVO.

Proveer los requerimientos y especificaciones generales de construcción para el acondicionamiento del Local-Cliente del suministro de Servicios Privados, así como la protección al personal y equipo.

2. ALCANCE.

Este documento debe ser aplicado al sitio del cliente en el suministro de Enlaces Dedicados.

3. VIGENCIA.

El presente anexo entra en vigor a partir de la presente edición y permanecerá vigente hasta la edición de una nueva revisión o cuando sea sustituida por otro documento o derogada por indicaciones específicas.

4. TERMINOLOGIA.

AA: AIRE ACONDICIONADO.

AMP: AMPER.

BAT: BATERIA.

BTLC: BARRA DE TIERRA LOCAL-CLIENTE.

CA: CORRIENTE ALTERNA.

CD: CORRIENTE DIRECTA.

CM: CENTIMETROS.

CPT: CONDUCTOR DE PUESTA A TIERRA.

CT: COLA DE TIERRA.

D: DIAMETRO.

F'C: FACTOR DE RESISTENCIA DEL CONCRETO.

NPT: NIVEL DE PISO TERMINADO.

R: RADIO.

RDA: RED DIGITAL DE ACCESO.

TPG: TABLERO DE PROTECCION GENERAL.

VCA: VOLTAJE DE CORRIENTE ALTERNA.

TOP: EQUIPO TERMINAL OPTICO.

5. ESPECIFICACIONES GENERALES PARA ESPACIOS FISICOS RDA.

5.1 Espacio físico.

Cuando en las instalaciones del cliente exista infraestructura de telecomunicaciones construida e instalada (cableado, escalerillas, ductos) y el cliente lo permita, se debe hacer uso de esta infraestructura para el suministro de LADA enlaces.

Cuando la infraestructura construida e instalada sea responsabilidad de un tercero, el cliente es responsable de negociar el uso de esta infraestructura, en caso de que no sea posible hacer uso de esta, el cliente es responsable de obtener los permisos necesarios para la construcción y puesta en servicio de infraestructura para suministrar el servicio LADA enlace correspondiente.

El cliente debe proporcionar la infraestructura de telecomunicaciones (escalerillas, canaletas, canalizaciones) necesaria para suministrar el servicio.

Telmex/Telnor es responsable de construir el cableado correspondiente (fibra óptica y/o cobre) desde el pozo de visita hasta el sitio designado por el cliente para la puesta en servicio del equipo de telecomunicaciones.

En caso de que el contrato comercial lo especifique, Telmex/Telnor construirá la infraestructura de telecomunicaciones (escalerillas, canaletas, canalizaciones, -) necesaria para suministrar el servicio.

Se consideran tres variantes para el espacio que designe el cliente para la colocación del equipo que servirá para la entrega de los Servicios Dedicados.

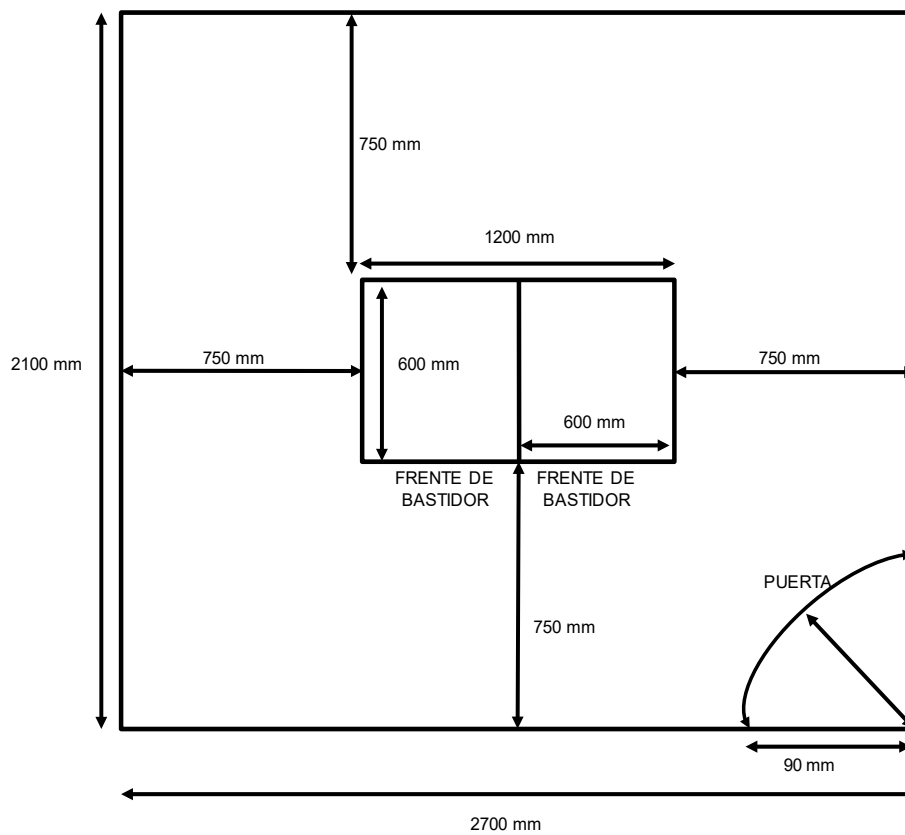
- a) Gabinete Universal
- b) Sala abierta
- c) Sala cerrada

5.1.1 Gabinete Universal

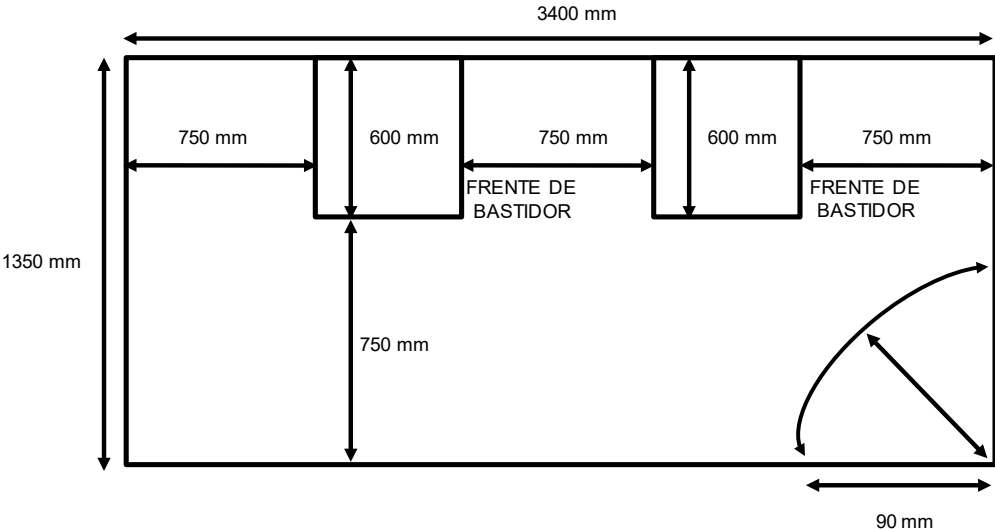
Dependiendo de lo contratado, se hace uso del Gabinete Universal Telmex/Telnor (GUT) y se deben cubrir los siguientes requisitos:

- Debe localizarse en un área segura y de fácil acceso durante las 24 horas de los 365 días del año, no debe tener tuberías hidrosanitarias ni presencia de humedad ni fuentes de calor extremas. El área asignada debe estar libre de polvo y fuera del área del paso común.
- Para la puesta en servicio del GUT es necesario un espacio de acuerdo con lo indicado en las siguientes opciones:

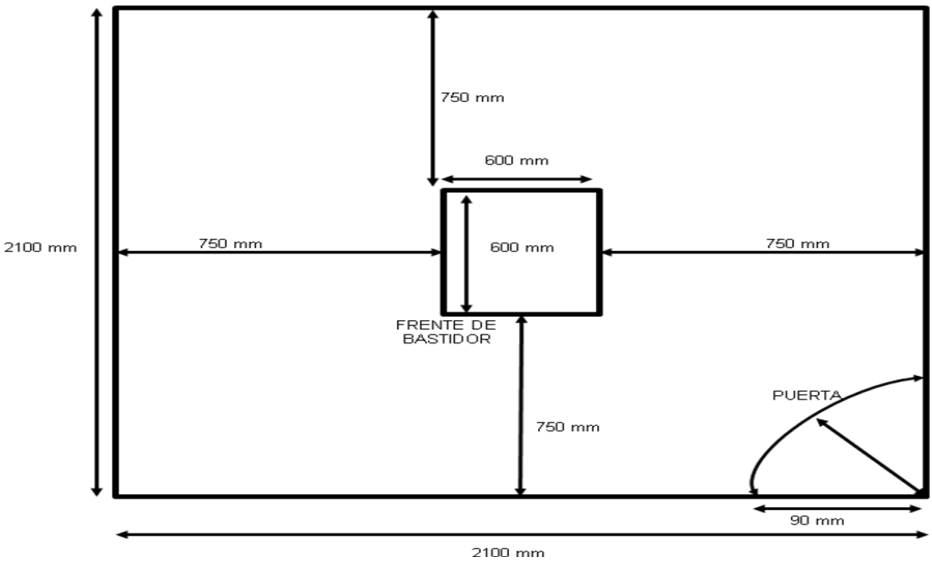
Opción A.



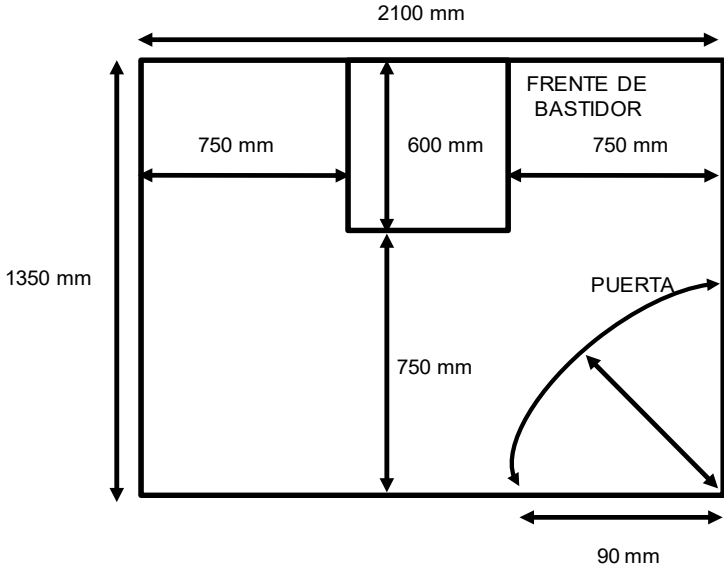
Opción B.



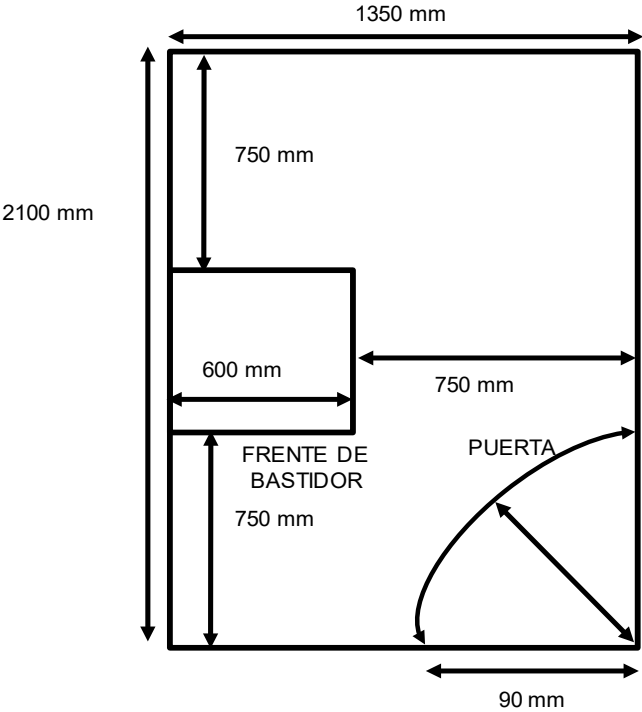
Opción C



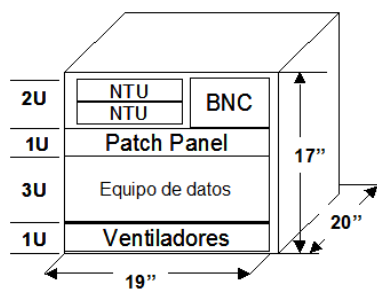
Opción D

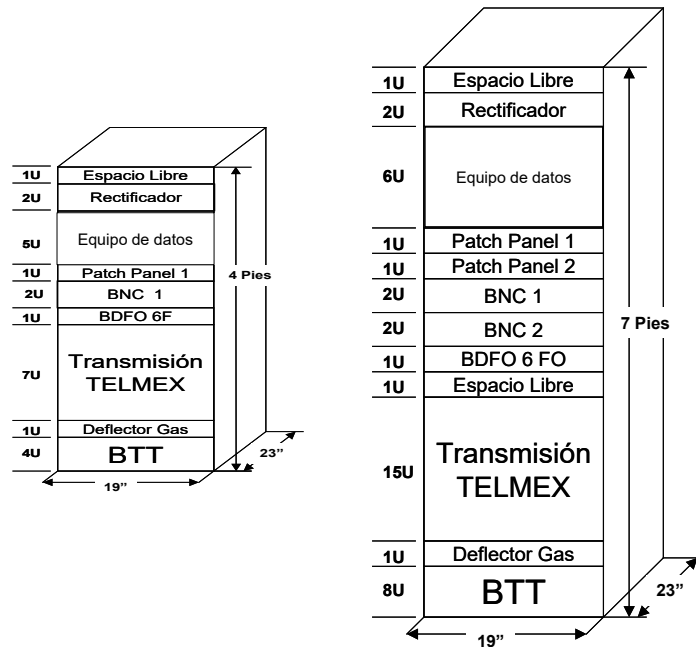


Opción E



- Dado que los espacios proporcionados por los clientes cada vez son más restringidos, se debe garantizar que por lo menos se cuente con el espacio suficiente en la parte frontal del GUT para la apertura de la puerta del GUT, introducir y extraer los equipos de comunicaciones, plantas de fuerza, baterías o paneles de conexión y en la parte posterior del gabinete dejar el espacio suficiente que permita el manejo del equipo del cliente y su cableado.
- En caso de que la solución no incluya la integración de equipos de datos, el GUT puede colocarse dejando al menos 10 cm de separación con la pared en la parte posterior del gabinete para permitir que circule el aire ya que el gabinete está diseñado para funcionar sin aire acondicionado propio haciendo circular el aire mediante los ventiladores incluidos dentro del gabinete.
- Si en dado caso el sitio del cliente no cuenta ni con estas condiciones mínimas, se deberá negociar otro espacio que permita garantizar el cumplimiento de calidad comprometido.
- No se recomienda el piso falso y de preferencia no deben existir plafones para facilitar la colocación; en caso de que alguna de estas condiciones exista, el GUT se debe de anclar al piso o techo firme.
- Existen tres tipos de gabinetes de 4 pies, 7 pies y de 17 pulgadas como se muestra en las siguientes figuras:

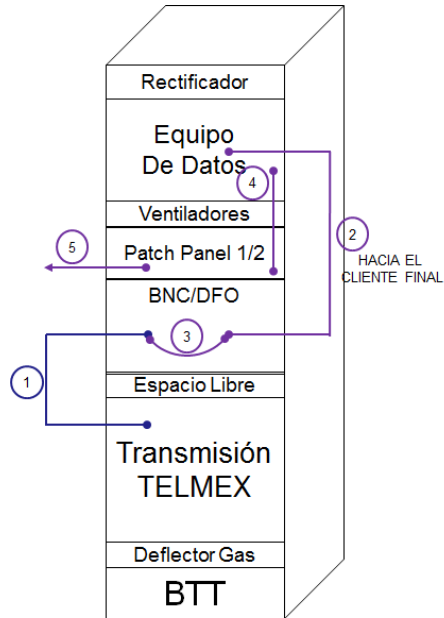




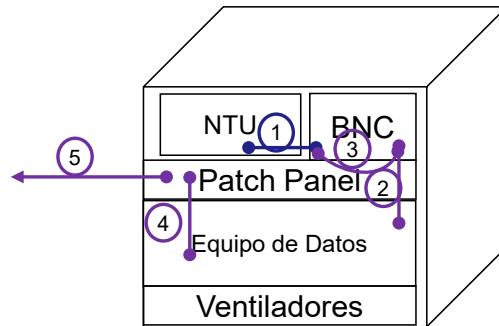
Distribución del gabinete universal Telmex/Telnor

- Se recomienda que el equipo de Telmex/Telnor, se instale lo más cercano posible al equipo a conectar del cliente.
- Cuando el servicio se entrega con equipo de datos, se tienen las siguientes consideraciones para el cableado:
 1. El cableado entre el equipo de transmisión Telmex/Telnor y el panel de conectores BNC o el DFO lo construye Telmex/Telnor, el mantenimiento de este cableado es responsabilidad de Telmex/Telnor.
 2. El cableado entre el equipo de datos y el panel de conectores BNC o el DFO no es responsabilidad de Telmex/Telnor.
 3. El cableado que se instala entre las posiciones de conexión en el panel de conectores BNC o el DFO correspondiente a Telmex/Telnor -Equipo de datos no es responsabilidad de Telmex/Telnor.
 4. El cableado que se instala entre el equipo de datos y el patch panel no es responsabilidad de Telmex/Telnor.
 5. Telmex/Telnor no es responsable del mantenimiento del cableado que se instala entre el patch panel y el equipo de datos.

6. Lo anterior se muestra en las siguientes figuras:



Responsabilidad de cableados en GUT y MIDI-GUT



Responsabilidad de cableados en MINI-GUT

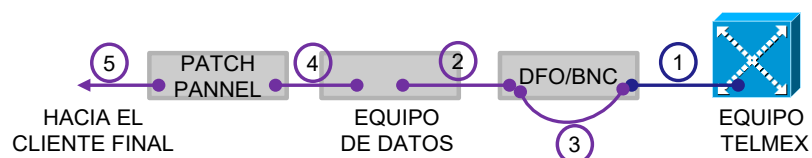
- Con el fin de garantizar el correcto funcionamiento de la integración, manejo de los equipos y cableados, es prioritario que se negocie con el cliente para que proporcione los espacios indicados en las figuras anteriores.

5.1.2 Sala abierta

Cuando el espacio que se asigna está ubicado dentro de la sala de Telecomunicaciones del cliente debe cubrir los siguientes requisitos:

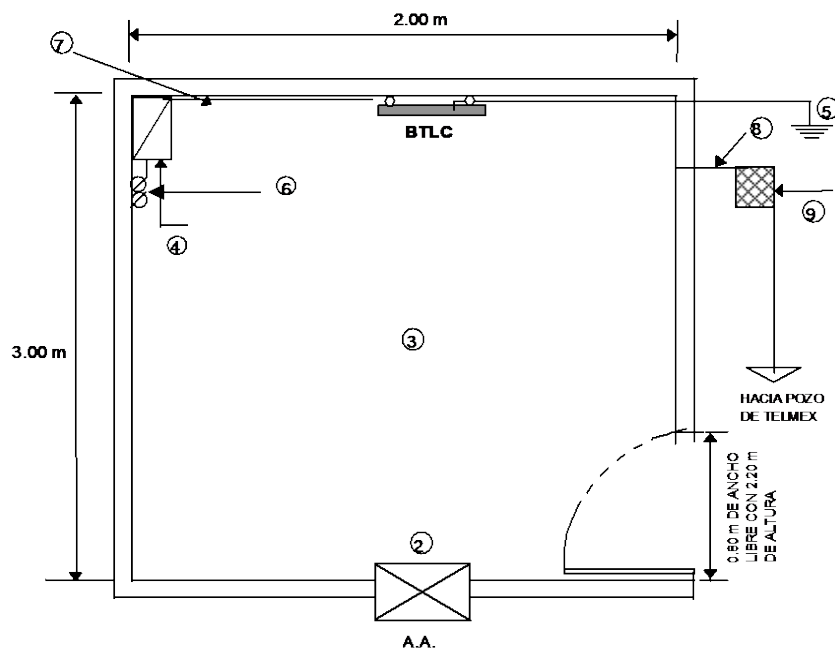
- Debe localizarse en un área segura y de fácil acceso durante las 24 horas de los 365 días del año, no debe tener tuberías hidrosanitarias ni presencia de humedad ni fuentes de calor extremas. El área asignada debe estar libre de polvo y fuera del área del paso común.
- La altura del local será de 2.30 m a partir del NPT, hasta nivel bajo losa, en caso de existir piso falso será a partir del mismo.
- No se recomienda el piso falso y de preferencia no deben existir plafones para facilitar la colocación; en caso de que alguna de estas condiciones exista, el GUT se debe de anclar al piso so techo firme.
- Cuando el servicio se entrega con equipo de datos, se tienen las siguientes consideraciones:
 1. El cableado entre el equipo de transmisión y el panel de conectores BNC o el DFO lo construye Telmex/Telnor, el mantenimiento de este cableado es responsabilidad de Telmex/Telnor.
 2. El cableado entre el equipo de datos y el panel de conectores BNC o el DFO no es responsabilidad de Telmex/Telnor.
 3. El cableado que se instala entre las posiciones de conexión en el panel de conectores BNC o el DFO correspondiente a Telmex/Telnor lo construye Telmex/Telnor, el mantenimiento de este cableado no es responsabilidad de Telmex/Telnor.
 4. El cableado que se instala entre el equipo de datos y el patch panel no es responsabilidad de Telmex/Telnor
 5. Telmex/Telnor no da mantenimiento del cableado que se instala entre el patch panel y el equipo de datos.

Los puntos anteriores se muestran en la siguiente figura:



5.1.3 Sala Cerrada

Se requiere un área en el inmueble del cliente con dimensiones mínimas de 6 m², el cual debe localizarse en un área segura y de fácil acceso durante las 24 horas de los 365 días del año, no debe tener tuberías hidrosanitarias ni presencia de humedad ni fuentes de calor extremas. El área asignada debe estar libre de polvo y fuera del área del paso común.



Sala con Equipo de Transmisión y Fuerza Para Fibra Óptica R.D.A.

Dónde:

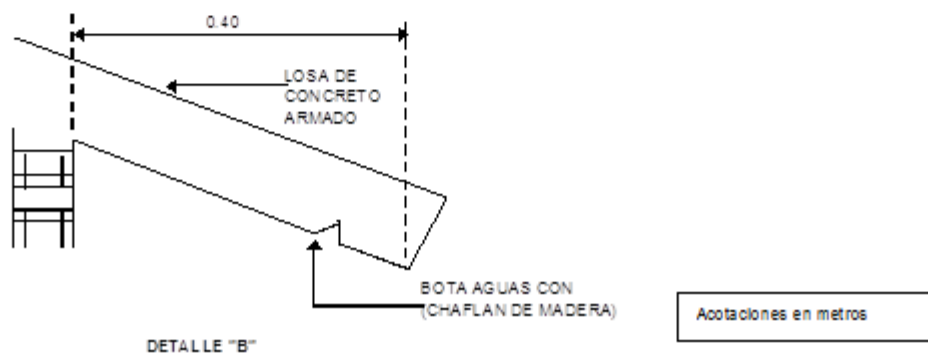
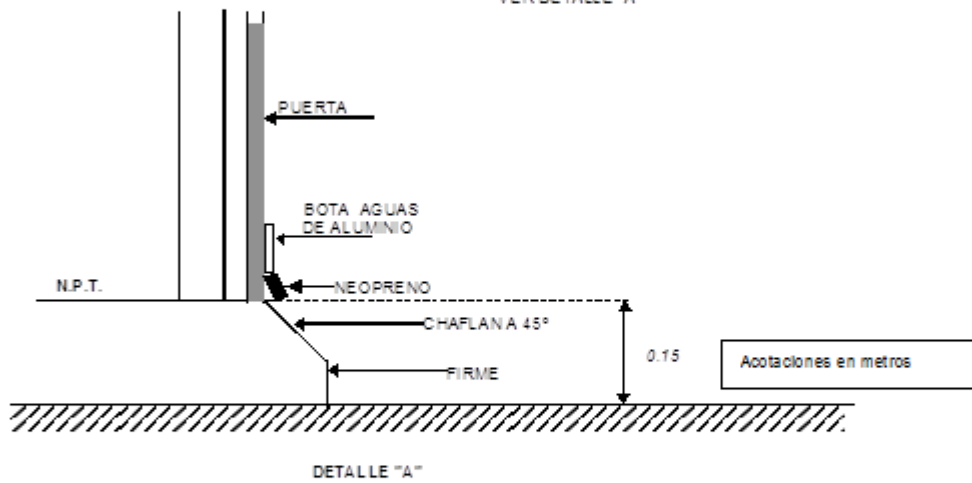
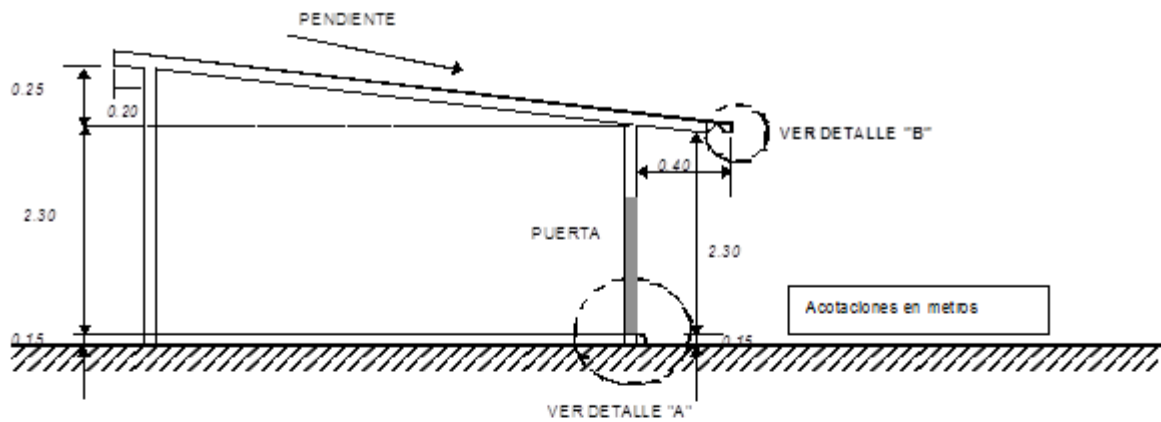
1. El acabado en piso debe ser con loseta vinílica.
2. El gabinete del tablero se debe conectar directamente a la BTLC.
3. Tubo conduit de PVC de 2" de diámetro a 2.30 m de altura a paño de muro para la Fibra óptica guiada totalmente hasta el registro, la cual deberá localizarse en una de las esquinas del local.
4. Registro de 56 x 56 x 13 cm. en cada cambio de dirección y/o a cada 30 m.

5. La altura del local será de 2.30 m a partir del NPT, hasta nivel bajo losa, en caso de existir piso falso será a partir del mismo.
6. En los casos donde el Local se encuentre en una zona independiente, el piso donde se instala el equipo debe ser firme y sin ondulaciones, 20 mm máximo de desnivel, se recomienda que el piso este cubierto con loseta vinílica antiestática, bota aguas en puerta y chaflán en área de puerta, en caso de no cubrir esta recomendación la instalación se debe adaptar a las condiciones existentes

Cuando el cliente tenga algún tipo de piso cerámico, mármol, etc., no se deberá retirar ni cambiar.

Lo anterior se muestra en la siguiente figura:

*****ESPACIO INTENCIONALMENTE EN BLANCO*****



Detalles del sitio local Cliente

7. No se recomienda el piso falso, en caso de que éste exista, la colocación se adaptaría.
8. De preferencia no deben existir plafones para facilitar la instalación. En caso de que se tenga, la instalación del equipo se adaptará.

9. Se requiere al menos un muro de tabique recocido o de concreto, para realizar el anclaje del equipo

10. En caso de no cumplir lo anterior, el equipo se deberá anclar a piso y techo.

Cuando el servicio se entrega en conjunto con un equipo de datos, se tienen las siguientes consideraciones para el cableado dentro del sitio del cliente:

- Cuando el servicio se entrega con equipo de datos, se tienen las siguientes consideraciones:
 1. El cableado entre el equipo de transmisión y el panel de conectores BNC ó el DFO lo construye Telmex/Telnor, el mantenimiento de este cableado es responsabilidad de Telmex/Telnor.
 2. El cableado entre el equipo de datos y el panel de conectores BNC ó el DFO no es responsabilidad de Telmex/Telnor.
 3. El cableado que se instala entre las posiciones de conexión en el panel de conectores BNC ó el DFO correspondiente a Telmex/Telnor lo construye Telmex/Telnor, el mantenimiento de este cableado no es responsabilidad de Telmex/Telnor.
 4. El cableado que se instala entre el equipo de datos y el patch panel no es responsabilidad de Telmex/Telnor
 5. Telmex/Telnor no da mantenimiento del cableado que se instala entre el patch panel y el equipo de datos.

Los puntos anteriores se muestran en la siguiente figura:



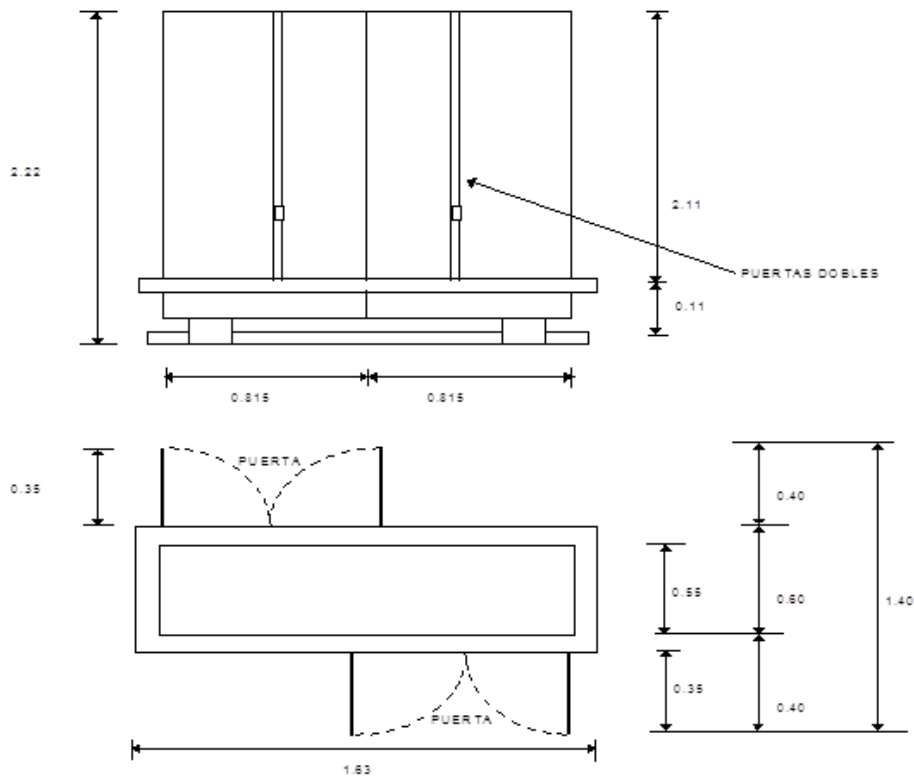
Responsabilidad de cableados en sala abierta.

5.1.4 Edificio Multicliente

En edificios corporativos multi cliente, centros comerciales y parques industriales, el área mínima requerida para la sala cerrada, será de:

TIPO DE INSTALACION	AREA MINIMA
Edificios	12.00 m ²
Centros Comerciales	25.00 m ²
Parques Industriales	40.00 m ²

Las dimensiones del equipo que se encuentra en el interior de los edificios se muestran en la siguiente figura:



Dimensiones de equipo para edificio multicliente suministrado por Telmex/Telnor.

Cuando el espacio que se asigna es una sala dentro del predio del cliente, se debe considerar lo indicado en el punto 5.1.3 Sala cerrada.

Cuando el espacio que se asigna está ubicado dentro de la sala de telecomunicaciones del cliente, se debe considerar lo indicado en el punto 5.1.2 Sala abierta.

5.1.5 Iluminación

Para cualquier tipo de espacio asignado (GUT, Sala abierta, Sala Cerrada, Edificio Multi cliente) se recomienda iluminación de 300 luxes mínimo, en caso de no cumplir con este requerimiento

la iluminación del sitio debe permitir la correcta visualización para realizar los trabajos de instalación y mantenimiento correspondientes a nivel del equipo de Telmex/Telnor.

5.1.6 Clima

Cuando el sitio del cliente no cuente con aire acondicionado, el cliente debe asegurar que el equipo cuente con la suficiente ventilación para evitar calentamiento en los equipos y ocasionar posibles fallas a los mismos, por lo que se recomienda mantener una temperatura de $24^{\circ} \pm 1^{\circ} \text{C}$ en el sitio del cliente.

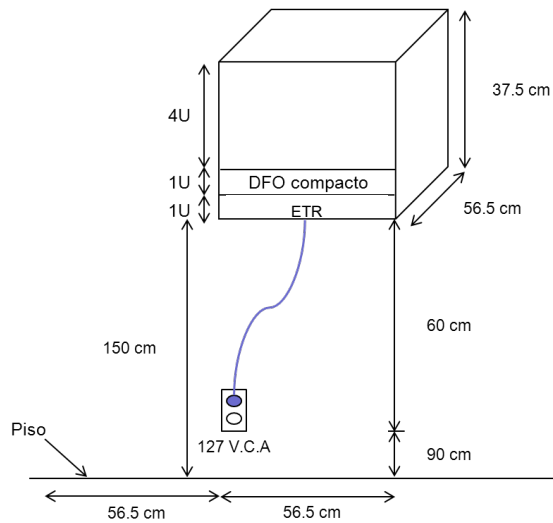
Para todos los locales de cliente que se encuentren en zonas geográficas con temperaturas extremas, se recomienda mantener una temperatura de $24^{\circ} \pm 1^{\circ} \text{C}$ máximo, con la humedad especificada por el fabricante del equipo.

6. ESPECIFICACIONES DE FUERZA PARA EL SITIO LOCAL CLIENTE

Para la alimentación eléctrica de los equipos se debe considerar lo siguiente:

1. GUT

- a. En el caso del GUT, se requiere 127 VCA entre fase y neutro y un hilo para la tierra de protección (cable aislado color verde), $\pm 5\%$ de regulación.
- b. La alimentación para equipos terminales de red en el caso del MINI-GUT puede ser a 127 V.C.A con un contacto polarizado con conexión a tierra tipo comercial conectado a ups.
- c. La capacidad de corriente del contacto polarizada se le proporciona al cliente con base en el equipamiento final, pudiendo ser desde 15 hasta 30 amp.



ETR = EQUIPO TERMINAL DE RED

2. Sala abierta, cerrada y Edificios Multi Cliente:

- a. La alimentación eléctrica debe ser de 220 VCA entre fases, 127 VCA entre fase y neutro y un hilo para la tierra de protección (cable aislado color verde), $\pm 5\%$ de regulación.
- b. Para energizar los equipos Telmex/Telnor con VCA, se coloca dentro de la sala cerrada un tablero de C.A. tipo sobre-poner, se recomienda a una altura de 1.50 m a partir del NTP, aterrizando el gabinete a la BTLC.
- c. Dentro del tablero se colocarán los interruptores termo-magnéticos cuya capacidad de corriente se le proporciona al cliente con base en el calibre de los conductores para el equipamiento final, incluyendo los casos de radio.
- d. Se debe instalar un contacto polarizado (tantos como equipos se requieran energizar) a una altura de 90 cm. del NPT conectados a un interruptor termo-magnético. Su localización será a un lado del tablero de CA.
- e. Las características del cable y código de colores deben ser como sigue:

1. El cable para la alimentación general del tablero será de acuerdo con la siguiente tabla:

Longitud	Calibre
0-50 m	8 AWG
50-100 m	6 AWG
100-150 m	4 AWG

Para alimentación de lámparas y contactos debe emplearse conductor aislado calibre No. 12 AWG.

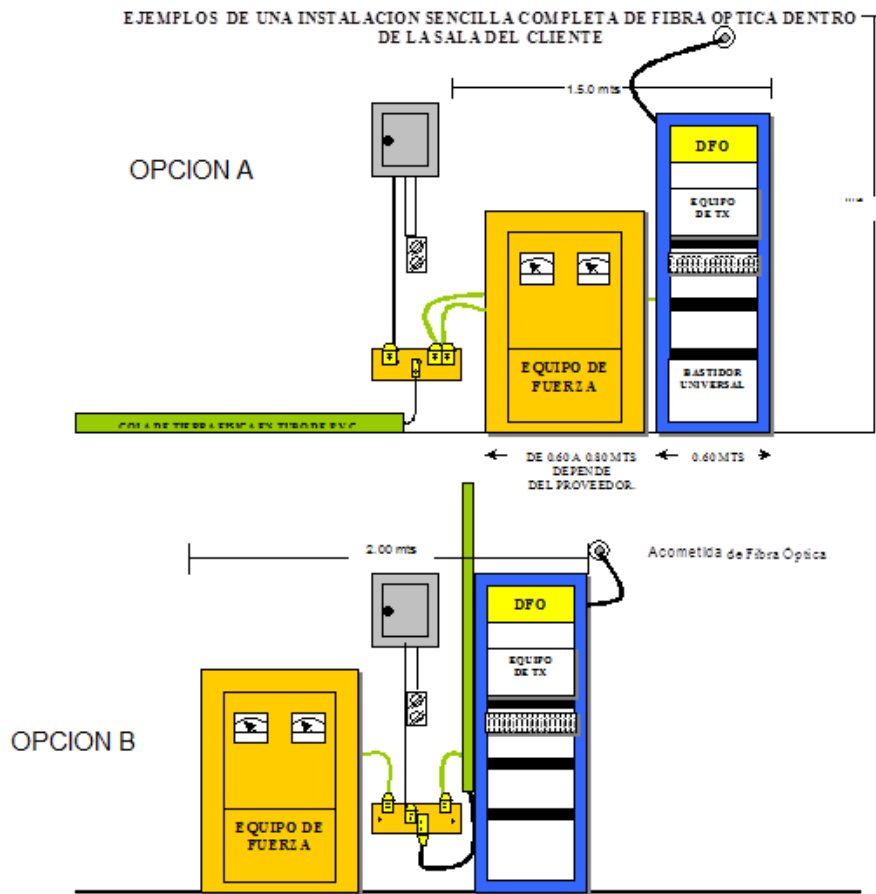
2. Los códigos de colores para los cableados de corriente alterna serán de la siguiente forma:

Color	Conductor
Verde	Puesta a Tierra
Blanco o Gris claro	Neutro
Diferentes a los anteriores	Fase (Activo)

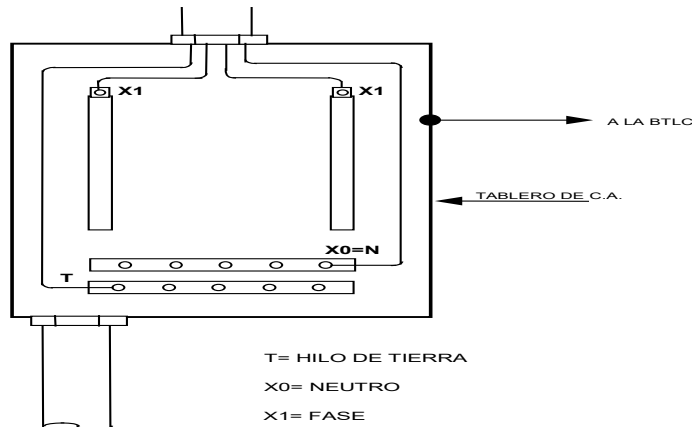
- f. Cuando el equipo que se utiliza para proporcionar el servicio requiere alimentación de - 48 V.C.D. se debe considerar dentro del espacio asignado la puesta en servicio de planta de fuerza proporcionada por Telmex/Telnor, en caso de que el local cuente con esta facilidad, el cliente debe suministrar la energía necesaria para el funcionamiento de estos equipos.
- g. Para la colocación de la planta de fuerza en una sala abierta, cerrada o edificio multi cliente se consideran 2 opciones las cuales se muestran en las figuras A y B, para las 2 opciones (figura A y B) se instala entre el tablero de corriente alterna y el equipo de fuerza un tubo conduit de 1" y el calibre del cable de acuerdo con la siguiente tabla:

Longitud	Calibre
0-50 m	8 AWG
50-100 m	6 AWG
100-150 m	4 AWG

- h. Para la opción B, el cableado entre la planta de rectificación y el equipo de transmisión (radio o equipo óptico) se debe instalar una escalerilla de 15 cm. y los cables deben de estar de acuerdo con la tabla anterior. En caso de la opción de la figura A, el cableado entre el equipo de fuerza y el equipo de transmisión se conecta de forma directa sin el uso de escalerilla.



- i. La capacidad del equipo de fuerza está en función del consumo del equipo de transmisión de acuerdo con lo indicado en las normas de instalación de cada fabricante.
- j. El tablero de C.A. debe ser de zapatas principales, 2 Fases, 4 Hilos (QO-8 ó QO-4 dependiendo de las necesidades del servicio contratado), se recomienda que el tablero este montado a una altura de 1.50 m, con 2 interruptores termo magnéticos de acuerdo con las especificaciones del fabricante del equipo de fuerza a instalar, voltaje nominal de 220/127 VCA y con una variación $\pm 5\%$ máximo. Cabe aclarar que éste NO debe ubicarse debajo de la acometida de F.O. sino frente a ésta.



Tablero de C.A. Para Equipo de Fuerza.

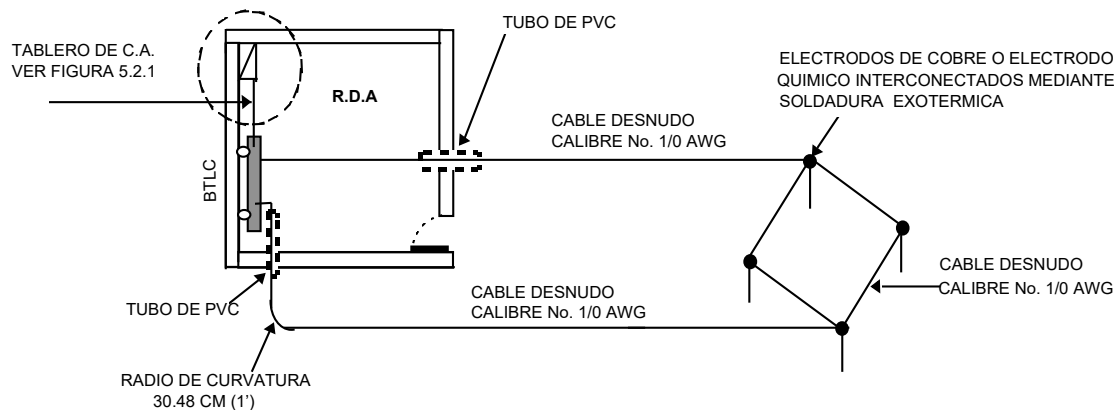
- k. Se recomienda que el cliente proporcione en el site, instalación eléctrica totalmente independiente de sus instalaciones y la alimentación debe estar conectada a carga esencial si el cliente cuenta con una planta de emergencia, en caso de que esto no sea posible se puede hacer uso de instalaciones eléctricas compartidas.

7. ESPECIFICACIONES PARA LA PUESTA A TIERRA DEL SITIO CLIENTE

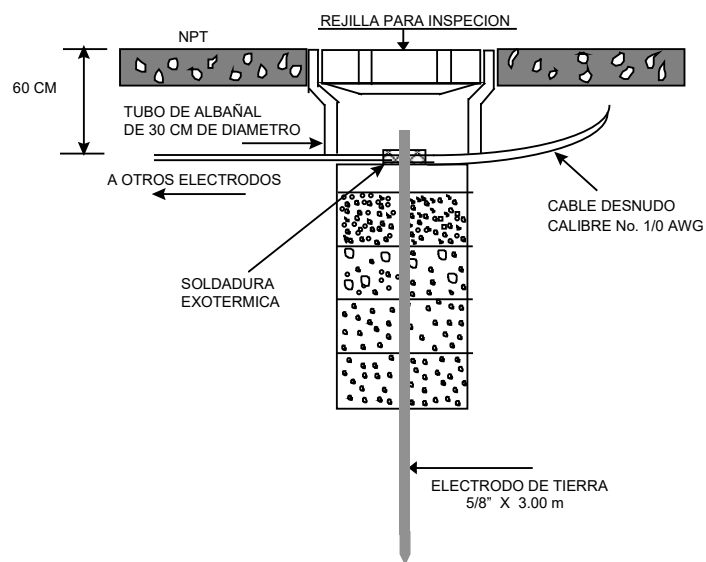
A continuación, se indican los requerimientos para la puesta a tierra del sitio cliente:

Salas

- a. La tierra física debe ser con cable desnudo calibre No. 1/0 AWG y una resistencia ≤ 25 ohms rematada a una barra de cobre soportada. En caso de que el cliente cuente con una barra de tierra instalada, se permite hacer uso de esta barra de tierra compartida para la conexión de equipos Telmex/Telnor.
- b. Se deben instalar los electrodos mínimos necesarios que resulten del cálculo del Sistema de Tierra, construyendo registros para la inspección de la malla de tierra en puntos estratégicos sobre los electrodos con la finalidad de tomar lecturas periódicas de la resistencia con respecto a tierra de la malla, esto es cuando el Local del Cliente se encuentre en un predio independiente como se muestra en las siguientes figuras:

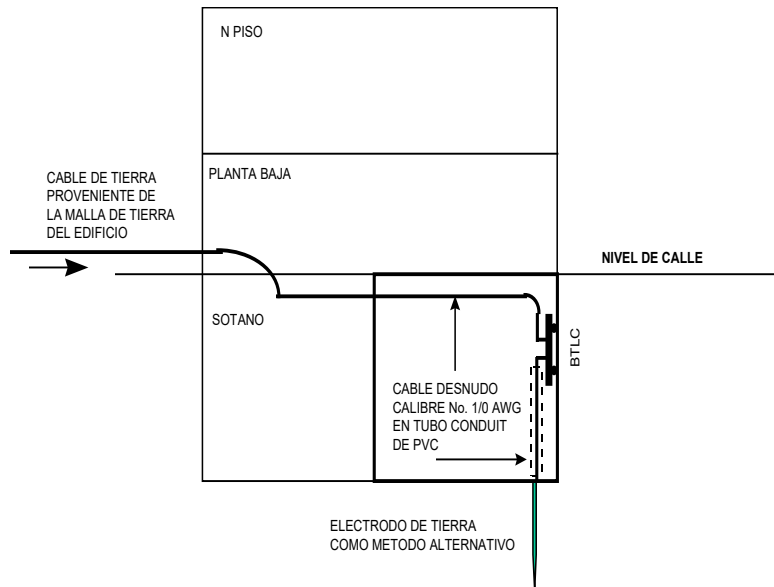


Puesta a Tierra del sitio cliente.



Registro de un Electrodo Copperweld

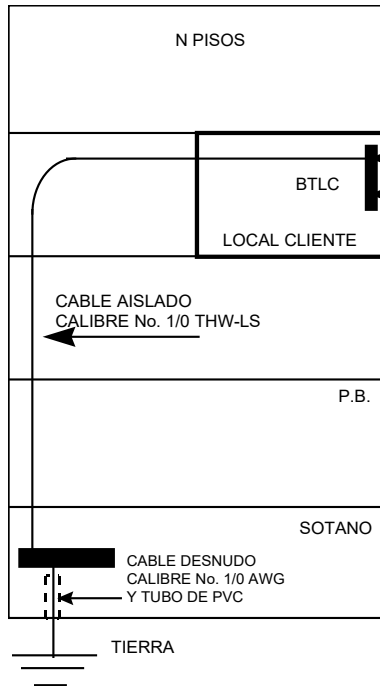
- c. Cuando el Local del Cliente se localice dentro de su inmueble y este cuente con una malla de tierra, se debe llevar un conductor de tierra de la malla a la BTLC, en los casos donde el inmueble no cuente con una malla de tierra, la referencia a tierra se deberá obtener de un electrodo de tierra fincado dentro del Local. En ambos casos, la referencia se deberá hacer mediante cable desnudo calibre No. 1/0 AWG como se muestra en la siguiente figura:



Puesta a Tierra del sitio cliente dentro de su Inmueble con un Electrodo de Tierra como Método Alternativo

- d. Cuando el sitio del cliente se ubique dentro de un edificio Corporativo en un nivel superior, su referencia de tierra deberá correr por algún espacio de uso común, debidamente señalado con un letrero que diga “Cable Propiedad de Telmex/Telnor, para uso Exclusivo de Telecomunicaciones Digitales, como se muestra en la siguiente figura:

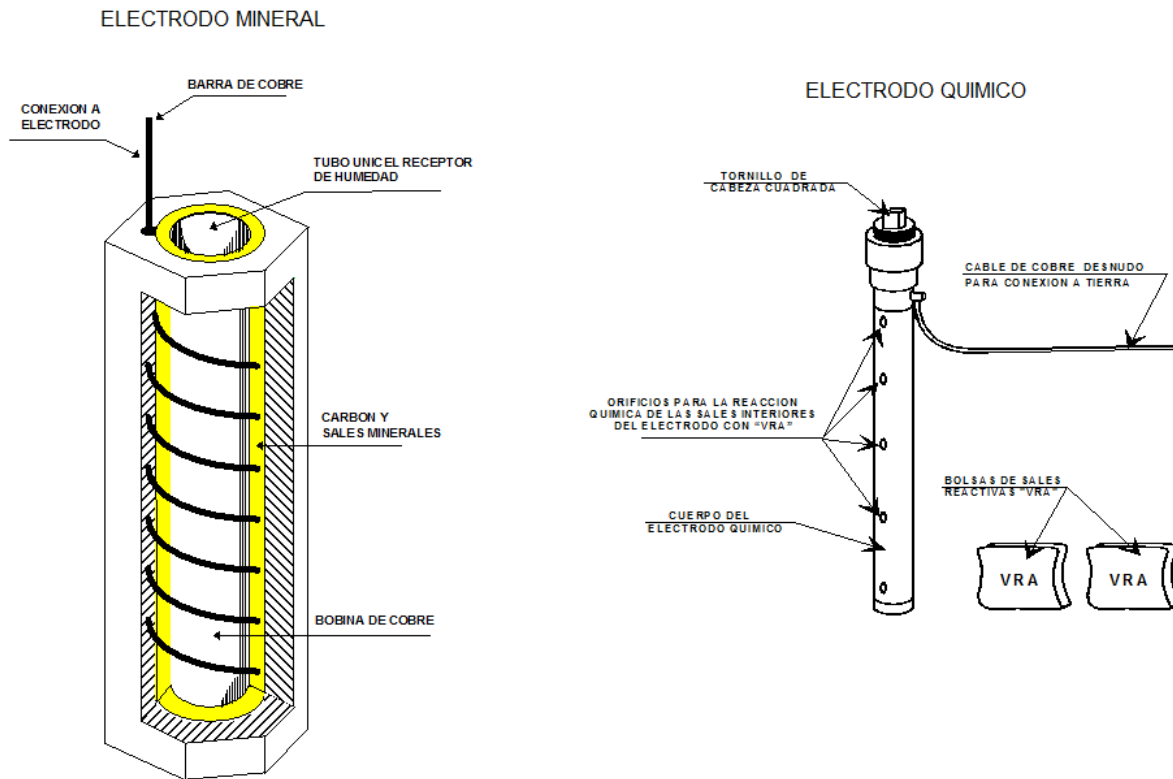
*****ESPACIO INTENCIONALMENTE EN BLANCO*****



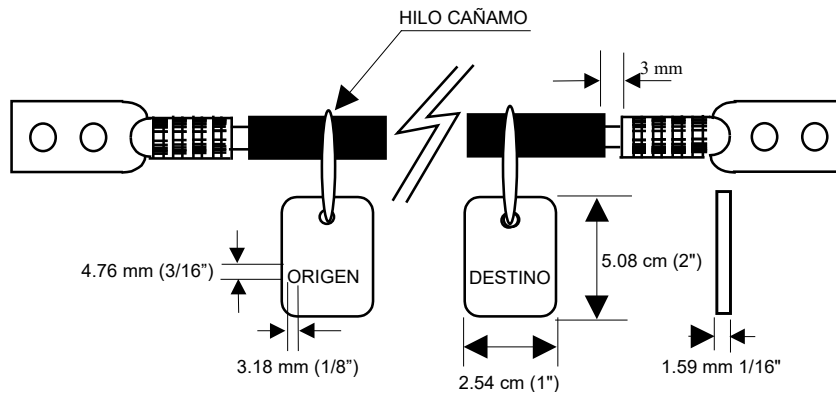
Puesta a Tierra del sitio cliente dentro de un Edificio Corporativo en un Piso Superior

- e. En casos donde no se pueda colocar los electrodos Copperweld por existir roca, se aceptarán los electrodos de carbón mineral o químicos, con su registro y la preparación recomendada por los proveedores, cumpliendo con los 25 ohms, como se muestra en las siguientes figuras:

*****ESPACIO INTENCIONALMENTE EN BLANCO*****

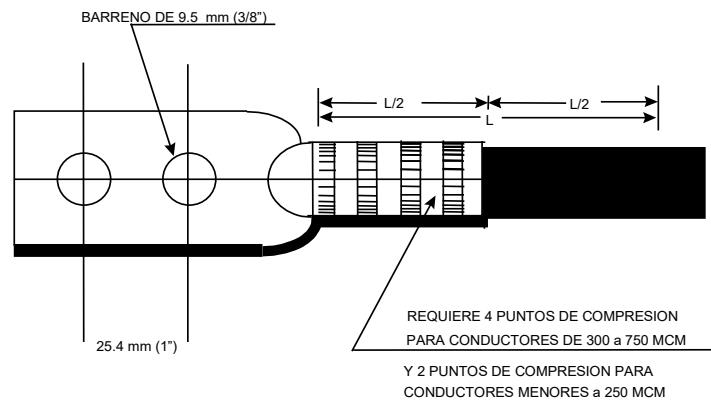


- f. Cada cruce de conductores de la malla debe conectarse rígidamente con soldadura exotérmica. Este tipo de conexión es permanente, no se afloja ni se corroe y tiene la misma capacidad de corriente que el conductor.
- g. La BTLC se debe instalar a una altura de 40 cm. del NPT a la parte inferior de la barra.
- h. Así mismo, y para una identificación y/o revisión visual más rápida, todos los CPT conectados a la BTLC y a los bastidores de los equipos, deben poseer etiquetas de identificación de aluminio en cada extremo y su destino del conductor debe ser con letra de golpe como se muestra en la siguiente figura:



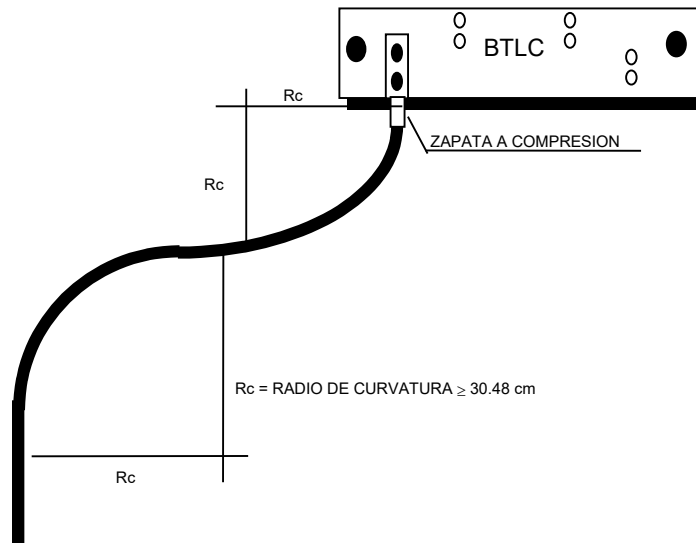
Identificación de los CPT.

- i. Dentro de la sala de equipo todas las conexiones que se realicen deben ser mediante terminales de compresión, doble ojillo cañón largo y funda termo contráctil transparente, como se muestra en la siguiente figura:



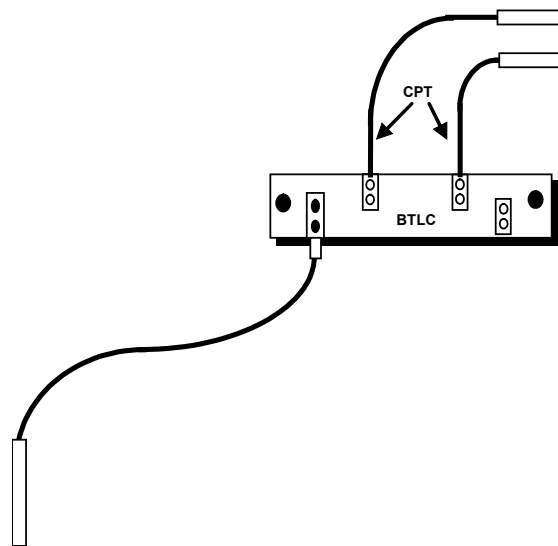
Terminal de Compresión

- j. Por ningún motivo los CPT deben instalarse dentro de tubería conduit metálica ni correr junto a la alimentación eléctrica de C.D. y C.A., se debe instalar en tubería conduit de PVC.
- k. Las trayectorias de los CPT deben ser lo más rectas posible admitiéndose desviaciones con radios de curvatura mínimo de 30.48 cm (1'), como se muestra en la siguiente figura:



Radios de Curvatura Permisibles

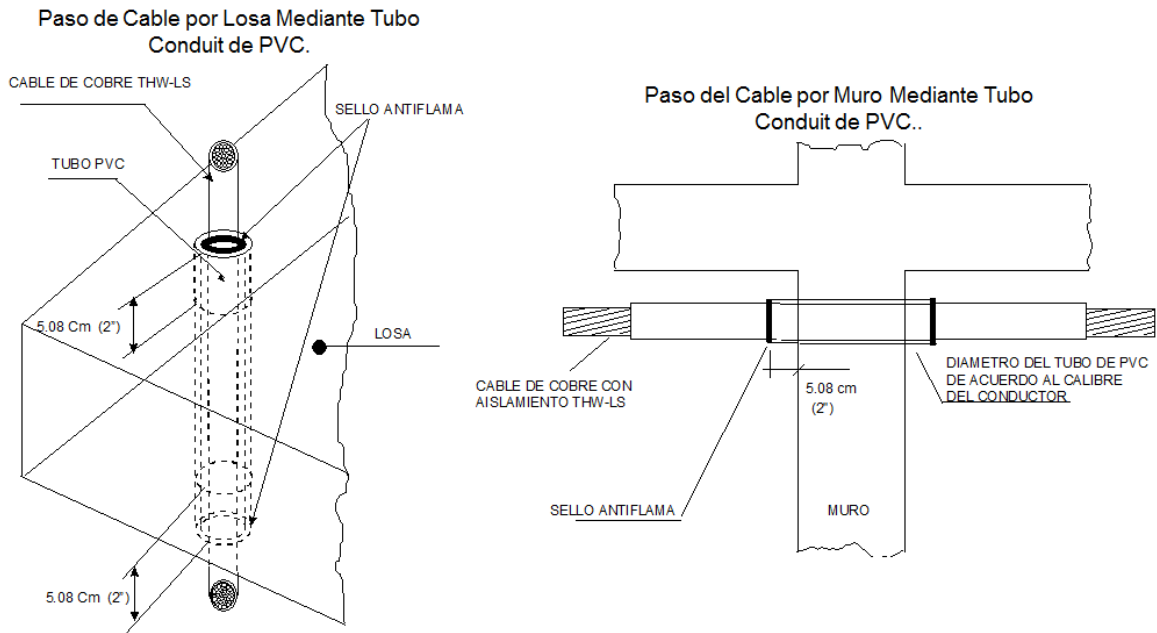
- I. Los CPT se deben conectar por la parte superior de la BTLC, de modo que permita el flujo de corriente en cascada y las colas de tierra deberán conectarse por la parte inferior de la barra y canalizados en tubería conduit de PVC antes de rematar a la BTLC, como se muestra en la siguiente figura:



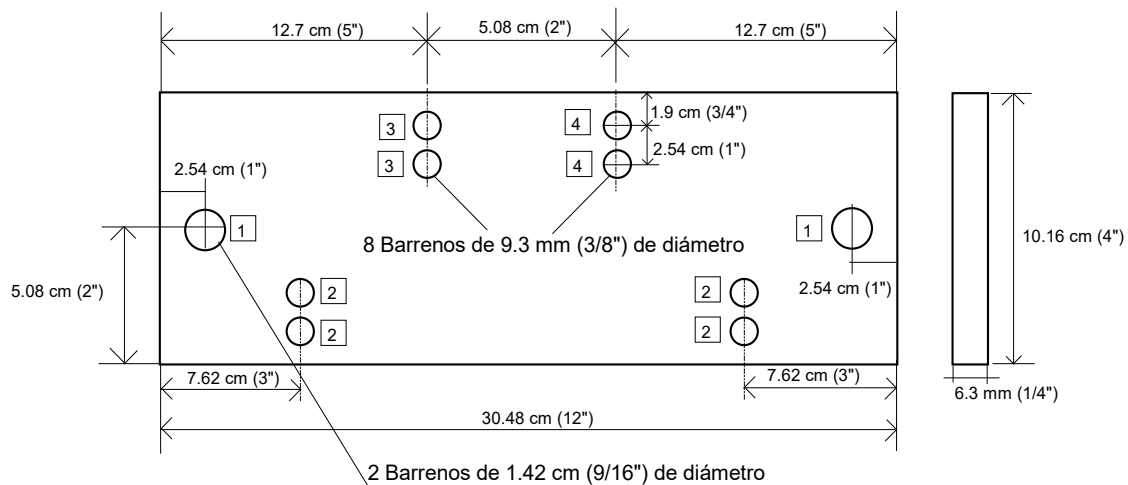
Conexión de Conductores en Cascada.

- m. No debe conectarse ningún CPT dentro de la sala proveniente del exterior, como son los sistemas de pararrayos o torres.

- n. Los CPT que atraviesen muros o losas, deben hacerlo a través de tubería conduit de PVC, rebasando el límite de muro o losa en ambos extremos al menos 5.08 cm. (2") y se debe sellar con material anti-flama en ambos extremos.



- o. Las especificaciones de la BTLC se muestran en la siguiente figura:

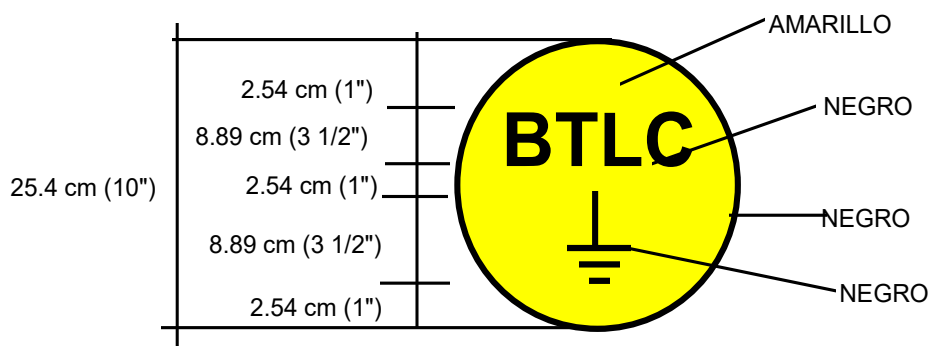


Barra de Tierra Local-Cliente (BTLC).

- p. La barra de cobre que se utiliza para la puesta a tierra debe identificarse, según la terminología siguiente:

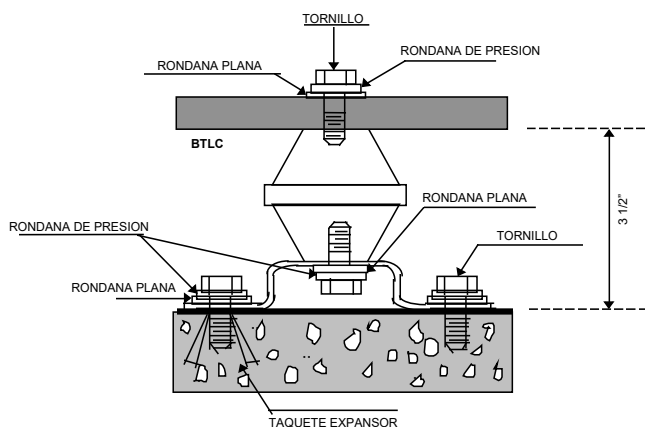
BTLC

Lo anterior debe ser con letra de golpe de 0.9525 cm. (3/8") de alto, por 0.635 cm. de ancho (2/8"), en el ángulo inferior derecho, en ambas superficies de la barra. Asimismo, se debe identificar en las paredes o columnas en un círculo de fondo amarillo lo siguiente:



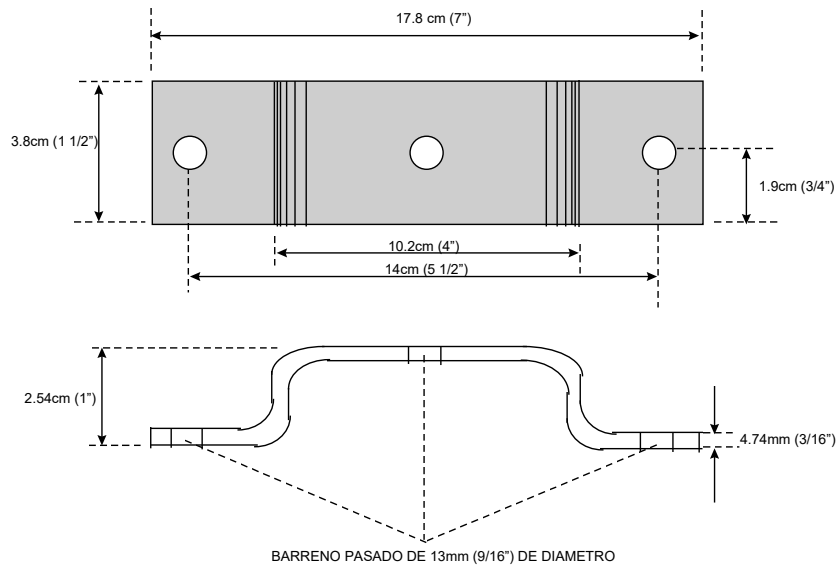
Donde no se pueda aplicar lo anterior, se debe instalar un rótulo de identificación en una placa de plástico o acrílico, con las mismas características antes citadas.

q. La sujeción de la BTLC en pared debe ser como se indica en la siguiente figura:



Tornillería para Fijar a Muros y Estructuras Metálicas

r. La BTLC debe estar separada de la pared y columnas una distancia mínima de 8.89 cm (3 1/2"), con una solera de fierro galvanizado y un aislador de resina epóxica ó bien tipo unistrut, como se muestra a continuación:



Especificación de la Solera de Fierro Galvanizado

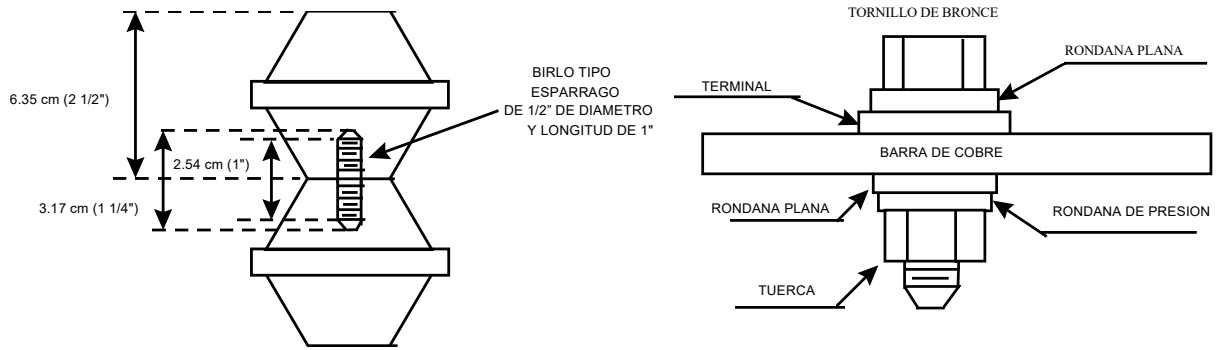
- s. Para la sujeción de uniones cobre a cobre, de los conductores a las barras y de las barras a los aisladores se deben utilizar tornillos y tuercas de bronce al silicio de cabeza hexagonal de cuerda estándar. Para uniones cobre a fierro u otros materiales, utilizar tornillos de acero cadminizado. En ambos casos, respetar los torques que se especifican en la tabla siguiente.

Tornillería y torques recomendadas.

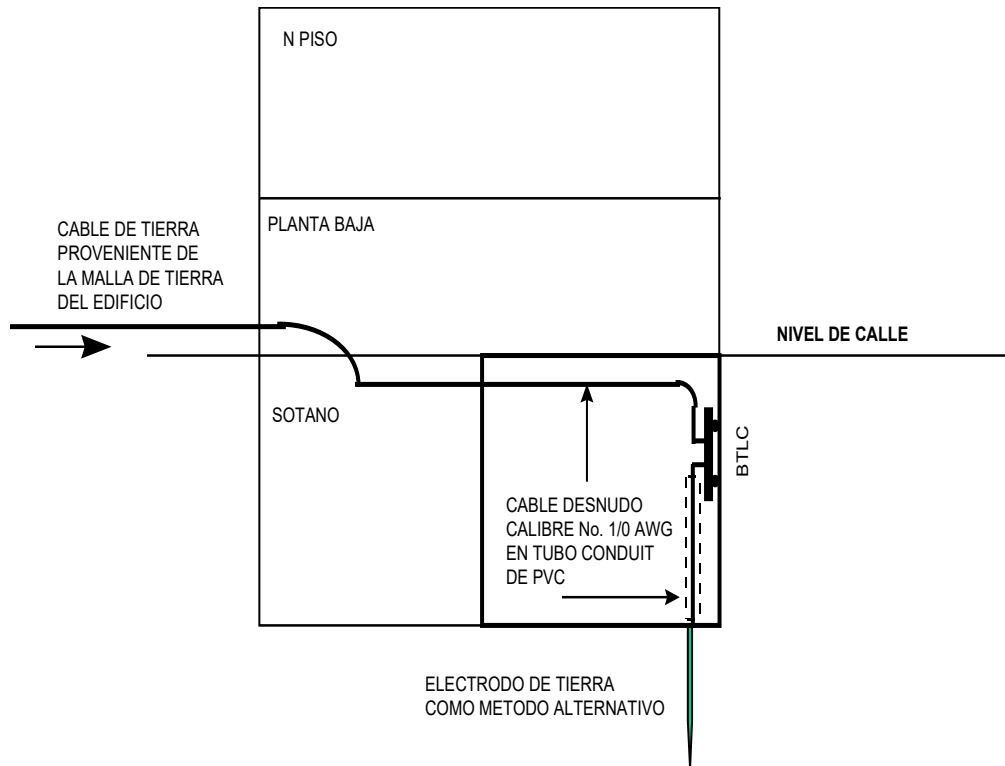
TORNILLERIA DE BRONCE O ACERO CADMINIZADO	TORQUE RECOMENDADO		AISLADORES DE 2½" DE ALTURA	
	TAMAÑO DEL TORNILLO	LB-PIE	LB-PULG	LB-PIE
¼	7	84	50	600
5/16	15	180		
3/8	20	240		
½	40	480		
5/8	55	660		
¾	158	1896		

- I. La tornillería debe sobresalir de la tuerca dos hilos (2mm) como mínimo y 6 hilos (6mm) como máximo.
- II. Los tornillos para terminales de conexión deben tener dos rondanas planas y una de presión (ver figura 16).
- III. Para unir dos aisladores debe utilizarse un birlo de 1/2" de diámetro tipo espárrago

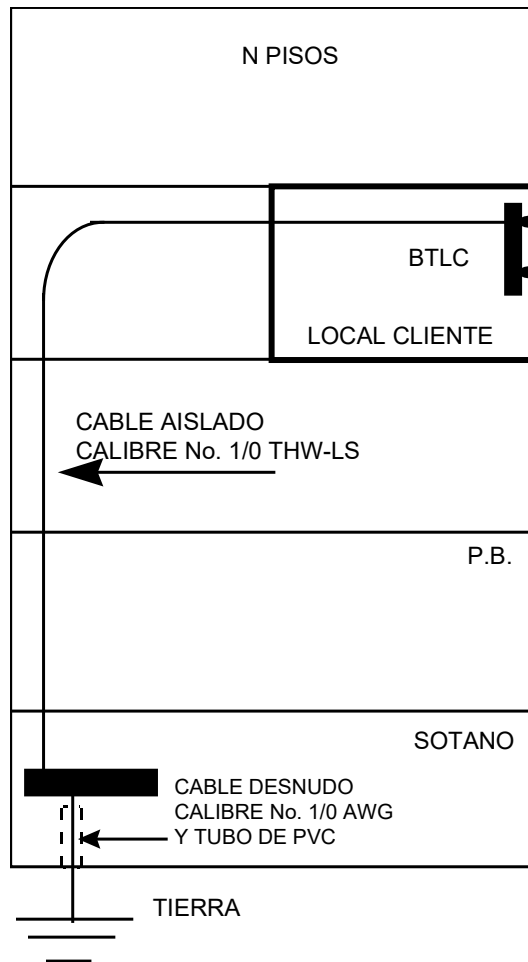
entre ellos como se muestra a continuación:



Tornillería en Barra de Cobre y entre Aisladores



Puesta a Tierra del sitio cliente dentro de su Inmueble con un Electrodo de Tierra como Método Alternativo.



Puesta a Tierra del Local RDA Dentro de un Edificio Corporativo en un Piso Superior.

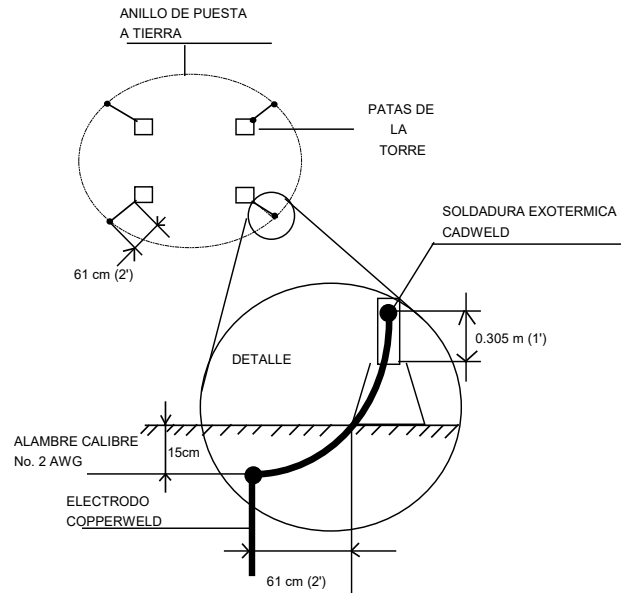
- t. No se requiere tierra física para equipos demarcadores conectados a 127 V.C.A., solo se requiere un contacto polarizado tipo comercial.

7.2 PUESTA A TIERRA EN TORRES PARA SISTEMAS DE RADIO

A continuación, se indican los requerimientos para la puesta a tierra en torres para sistemas de radio

- a. En ninguna torre de microondas, se usarán los tornillos de anclaje de sus bases para la puesta a tierra.
- b. Se debe instalar un anillo alrededor de la base de la torre de microondas, separado 0.61 m (2') de cada una de las patas de la Torre y conectándose a una altura de 3.05 m (1')

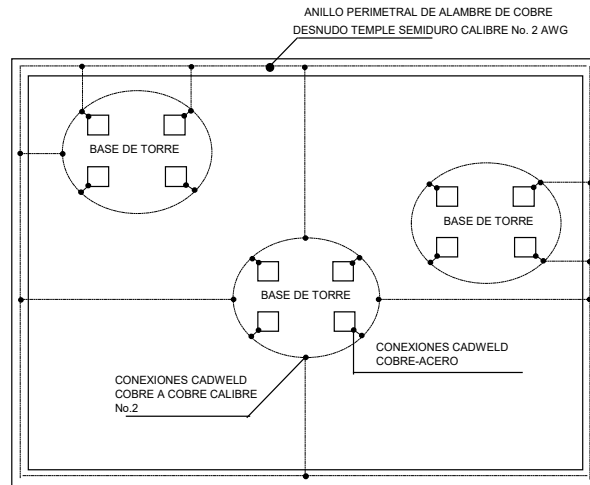
de la base metálica con alambre de cobre desnudo, temple semiduro, calibre No. 2 AWG, con soldadura exotérmica (Cadweld), como se muestra en la siguiente figura:



Anillo Alrededor de la Base de la Torre de Microondas

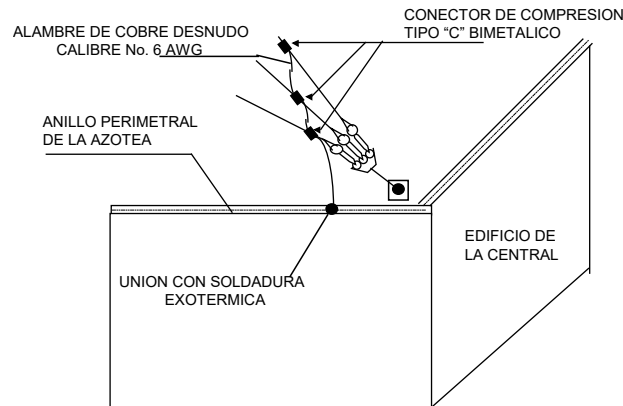
7.2.1 Torres a Nivel de Azotea.

- El anillo que interconecta las patas de las torres de microondas se debe conectar en dos puntos diametralmente opuestos como mínimo por seguridad, al anillo perimetral de la azotea
- Cuando se tenga más de una torre instalada en la azotea, éstas se interconectarán al anillo perimetral como se muestra en la siguiente figura:



Conexión de Torres al Anillo Perimetral en Azotea.

- c. La puesta a tierra de cada retenida de torre de microondas se debe referir al anillo perimetral de la azotea con alambre de cobre desnudo, calibre No. 6 AWG, con conectores tipo "C" a compresión bimetalicos y, en el otro extremo, con soldadura Cadweld al anillo perimetral, como se muestra en la siguiente figura:



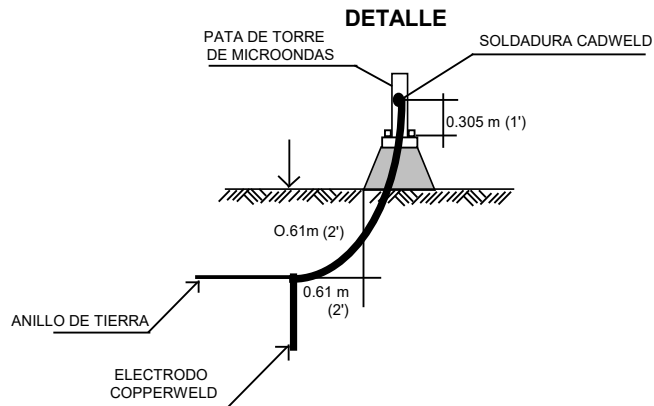
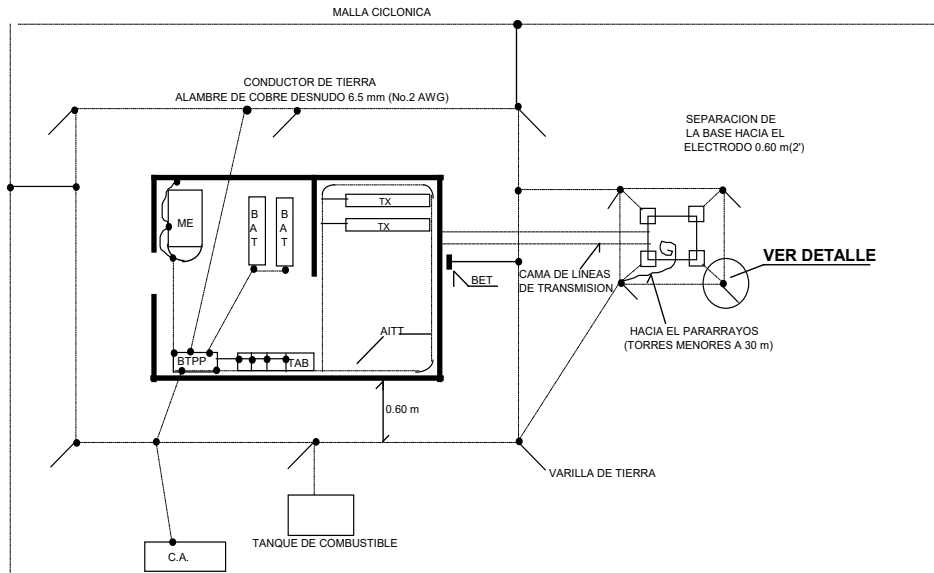
Retenidas de las Torres de Microondas en Azotea de Edificios.

7.2.2 Torres a Nivel de Piso.

- Se debe instalar un electrodo copperweld en cada pata de la torre, separado 0.61 m (2') y a una profundidad de 0.61 m (2').
- Interconectar entre sí los electrodos copperweld con un alambre de cobre No. 2 AWG desnudo, enterrándose en un canal de 0.61 m (2') de profundidad y las uniones de los electrodos, alambres y las patas de la torre se harán con soldadura exotémica (Cadweld).

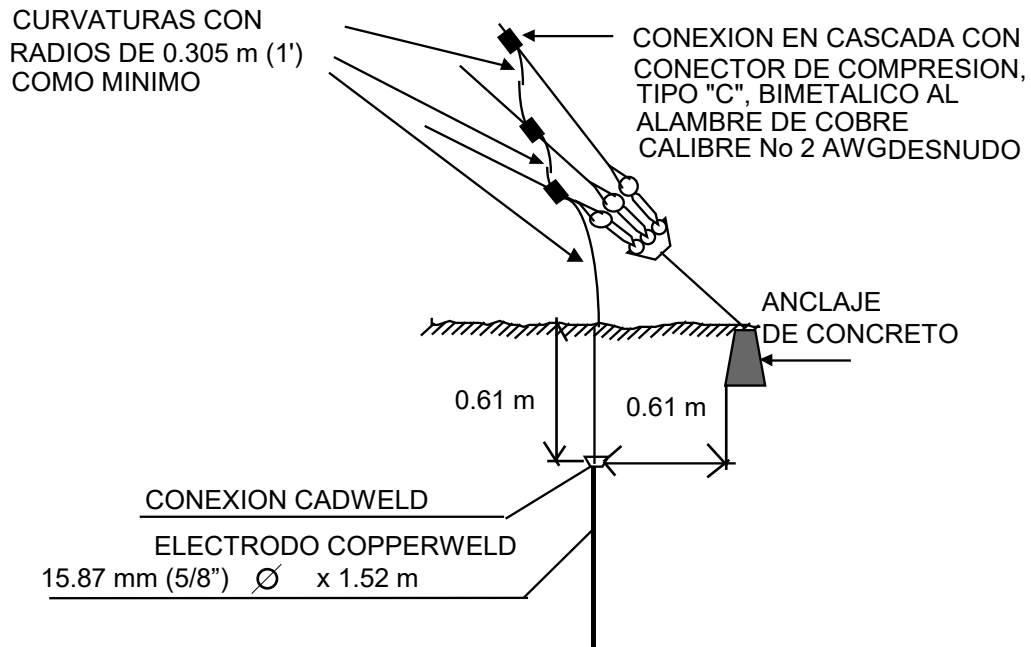
- c. Después de haber realizado este anillo de tierra en la torre, se debe unir a la malla principal de tierra en dos puntos con alambre de cobre calibre No. 2 AWG desnudo

Lo anterior se muestra en la siguiente figura:



Torres Instaladas a Nivel de Piso.

- d. Las retenidas de las torres en el piso deben ser puestas a tierra con conectores tipo "C", bimetálicos y conectados con soldadura Cadweld a un electrodo Copperweld lo anterior se muestra en la siguiente figura:



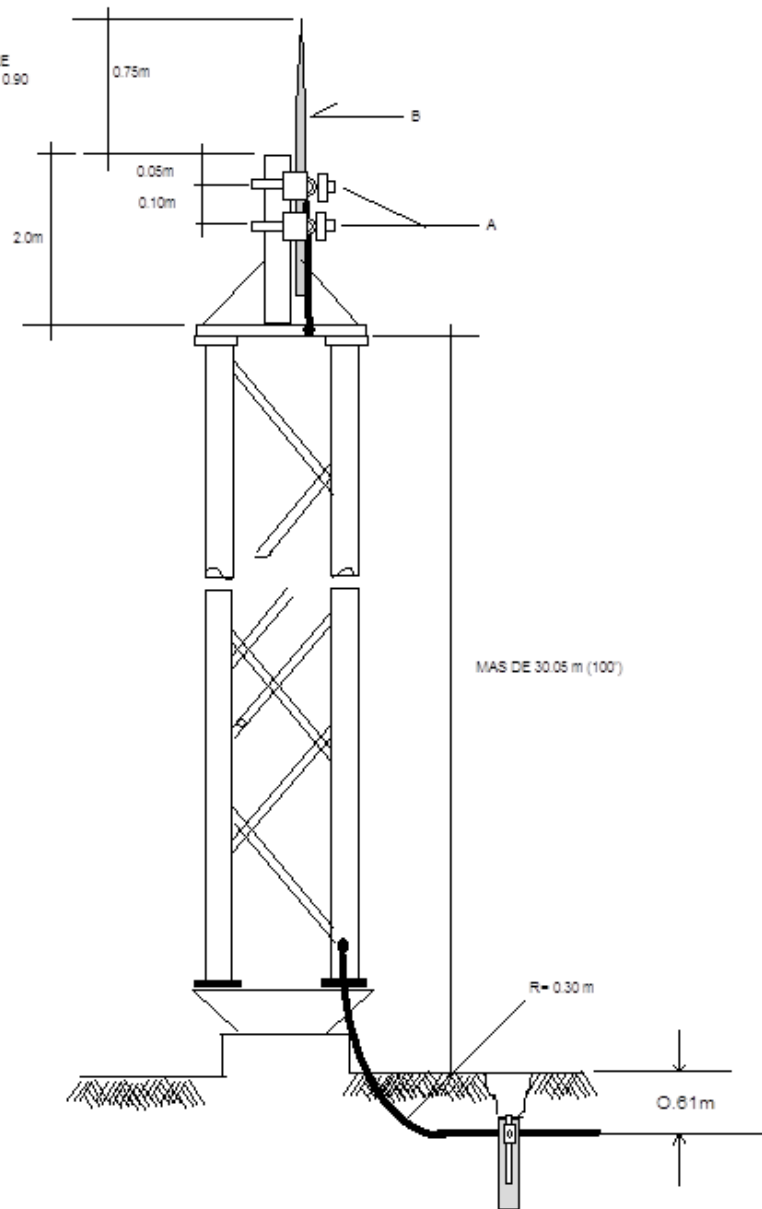
Puesta a Tierra de cada una de las Retenidas.

7.3 Pararrayos.

- a. Si la torre de microondas es mayor de 30.5 m (100') de altura, no requiere del conductor de puesta a tierra, se utiliza la estructura de la torre, misma que servirá de conductor, conectándose en su base a la malla de tierra con alambre desnudo, calibre No. 2 AWG

ESPACIO INTENCIONALMENTE EN BLANCO

- A) CONECTOR MECANICO TIPO GD.
PARA 76.2 mm (3") DE DIAMETRO, SE
INSERTARA UN TROZO DE 0.15 m
(0.5') DE CONDUCTOR No. 6 AWG
- B) PARARRAYOS TIPO VARILLA DE COBRE
MACIZO-CROMADA DE 12.7 mm (1/2") ϕ 0.90
DE LARGO



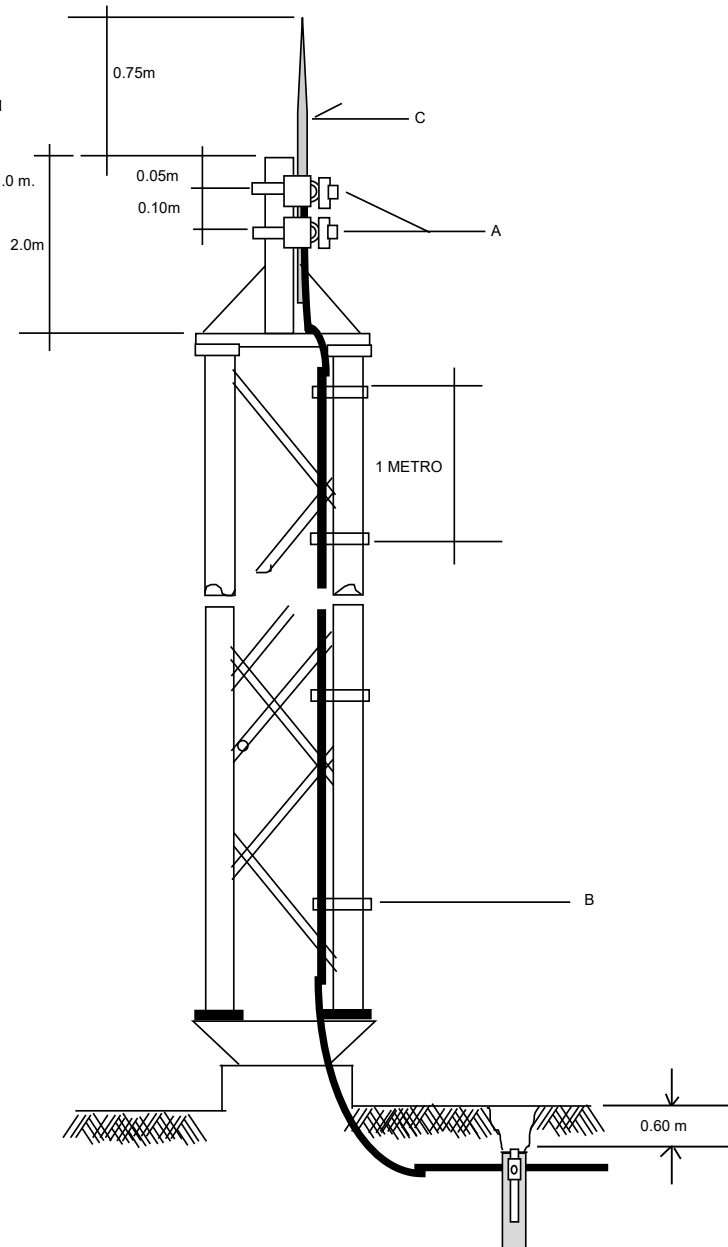
Puesta a Tierra del Pararrayos en Torres de Microondas mayores de 30.5 m (100 Pies) utilizando la Estructura como Conductor

- b. En torres menores de 30.5 m (100') de altura, el conductor de puesta a tierra que baja del pararrayos debe ser de alambre desnudo, temple semiduro, calibre No. 2 AWG, continuo hasta los electrodos de tierra y se sujeta cada metro a una de las patas con abrazaderas metálicas abierta tipo uña.

A) CONECTOR MECANICO TIPO GD.
DE 7.62 cm (3") DE Ø PARA UNIR VARILLA
Y CONDUCTOR A TIERRA.

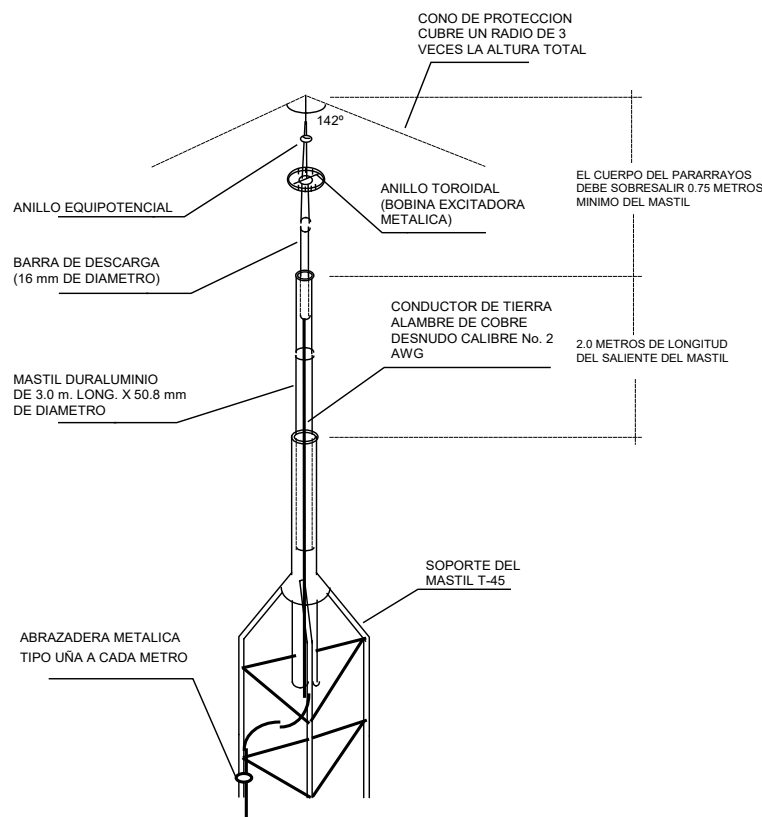
B) ABRAZADERA METALICA ABIERTA TIPO
UÑA COLOCADA A CADA METRO, PARA,
SUJECION DEL CONDUCTOR A TIERRA EN
PATA DE LA TORRE.

C) PARARRAYOS TIPO VARILLA DE COBRE
MACIZA-CROMADA DE 1.27 cm (1/2") X 1.0 m.



Conexión de Puesta a Tierra del Pararrayos en Torres de Microondas menores de 30.5m
(100pies).

- c. Los pararrayos se deben inspeccionar cuando menos cada 2 años.
- d. El conductor de puesta a tierra del pararrayos debe instalarse evitando todo tipo de curvas.
- e. Los pararrayos deben instalarse en el mástil de la torre.



Partes Típicas de un Pararrayos

- f. El conductor del pararrayos debe ir puesto a tierra con 3 electrodos conectados en delta y con longitud de 3 a 4.5 m con respecto al centro. Asimismo, se conecta a la malla de tierras.
- g. Los conductores y electrodos no deben utilizarse para la puesta a tierra de instalaciones y equipos, sino que deben tener su propio sistema de tierra, pero se recomienda interconectar entre sí los diferentes sistemas de tierra en una misma instalación.
- h. Las canalizaciones y cubiertas metálicas y otras partes metálicas de equipos eléctricos que no lleven corriente deben mantenerse por lo menos a dos metros de distancia de los conductores de puesta a tierra de los pararrayos, ó bien, solo cuando esto no sea posible, dichas partes deben conectarse firmemente a los conductores mencionados.
- i. El montaje del pararrayos en las torres se debe hacer mediante el mástil de tubo de fierro galvanizado de 2" de diámetro, cédula 40 y 3.00 m (9.85') de largo para telefonía celular

8. CABLEADO

Para el cableado se debe considerar lo siguiente:

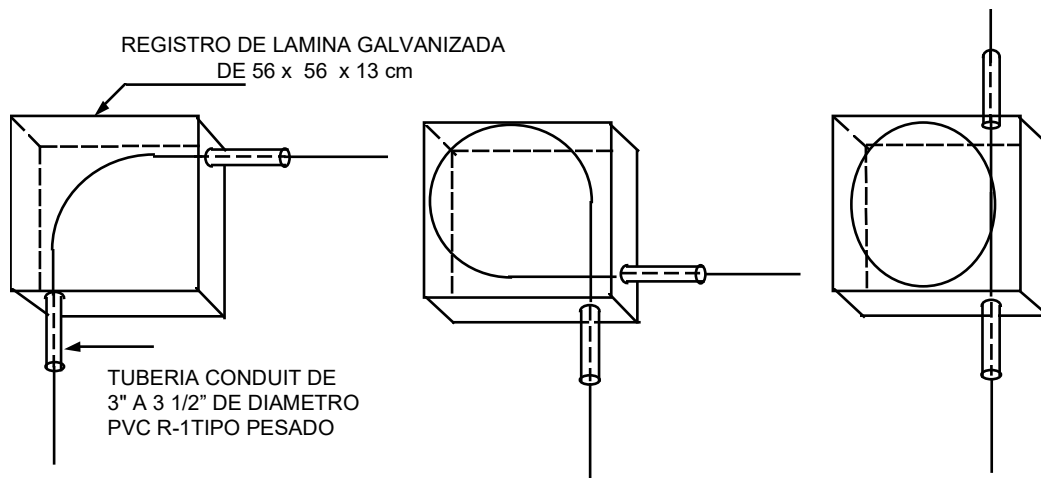
- a. Los equipos instalados por Telmex/Telnor, así como, cables de alimentación, fibras ópticas, cables coaxiales, cables UTP, cables de sincronía, cables de gestión y fusibles deben contar con etiquetas homologadas conforme lo indica la normatividad interna Telmex/Telnor.
- b. Los conectores BNC, RJ45, instalados por Telmex/Telnor deben estar realizados con herramienta homologada y con fijación firme.
- c. Los cables de alimentación de CA, CD en bastidores de fuerza y fusibles en equipos instalados por Telmex/Telnor deben presentar fijación firme.
- d. El cliente debe instalar las escalerillas y canaletas necesarias para la protección de fibras ópticas, cables coaxiales y cables UTP desde la ubicación de su equipo de comunicaciones hasta el sitio donde estarán instalados los equipos de Telmex/Telnor (GUT, sala abierta, cerrada o edificios multi cliente).

9. REQUERIMIENTOS PARA ACOMETIDA DE FIBRA ÓPTICA PARA SITIO CLIENTE.

Los requerimientos para fibra óptica para sitio de cliente son los siguientes:

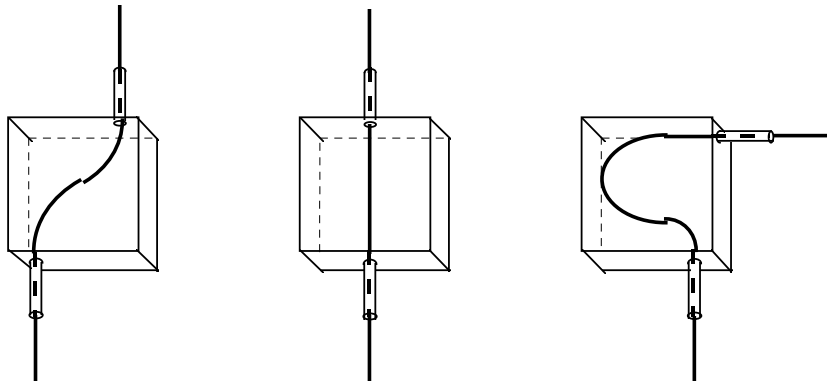
- a. Se debe colocar tubería conduit de 3" a 3½" de Ø de PVC, R-1 tipo pesado, localizada en una de las esquinas del local, totalmente guiada del sitio del cliente hasta el pozo de Telmex/Telnor. La tubería conduit galvanizada se empleará únicamente en zonas de riesgo.
- b. Se deben colocar registros de 56 x 56 x 13 cm cada 30 metros sin cambios de dirección en la trayectoria de la fibra óptica, en caso de existir cambios de dirección, se deben de colocar registros en cada cambio de dirección. Las entradas serán por una esquina opuesta al registro y saldrán por el extremo contrario.
- c. Los radios de curvatura no deben ser menores a 30.5 cm.
- d. Los registros en piso serán de concreto armado $f'c=150$ kg/cm² de 60 x 80 x 100 cm con dos tapas, marco y contramarco de solera de ½" x ½" x ¼"

Lo anterior se muestra en las siguientes figuras:



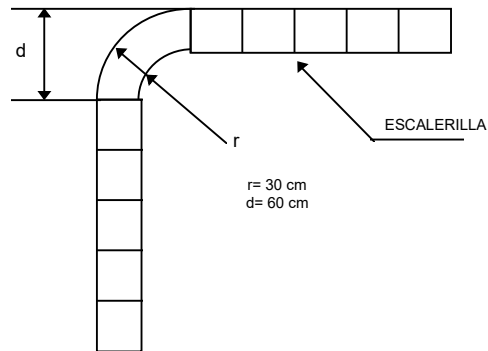
Colocación correcta de registros para Fibra óptica.

- e. Para el caso de enlaces con criticidades 1, 2, 3, es necesario garantizar la diversidad de trayectoria desde el pozo de visita Telmex/Telnor, hasta la conexión con el equipo Telmex/Telnor y es mandatorio tener doble acometida con diversidad de ruta y trayecto.

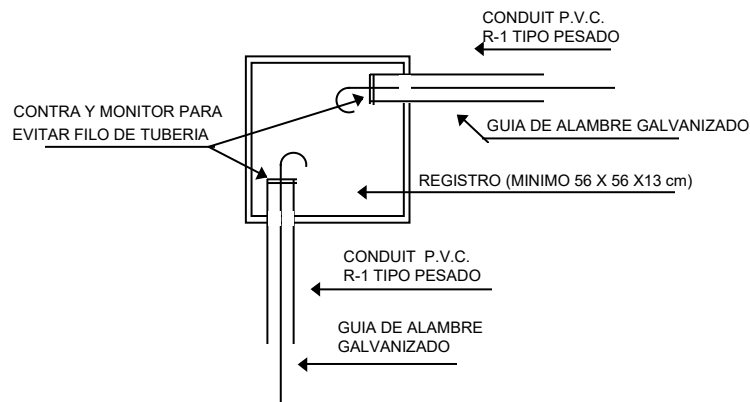


Colocación incorrecta de registros para Fibra óptica.

- f. Todos los cables de Fibra óptica deben canalizarse en forma independiente empleando charolas o escalerillas de cables o mediante tubería conduit de PVC, como se muestra en la siguiente figura:



Canalización de Fibra óptica por Charola o Escalerilla de Cables.



Canalización de Fibra óptica por Tubería Conduit de PVC.

- g. Se recomienda que las escalerillas se instalen en zonas de bajo riesgo y poco tránsito de personal.

10. REQUERIMIENTO PARA SERVICIOS CON RADIO ENLACES.

Los requerimientos para servicios con radio enlaces son los siguientes:

- a. Las especificaciones del local y los requerimientos de la aceptación son referidas en el capítulo "Espacio físico." De este anexo.
- b. La cimentación de la torre dependerá del modelo de esta.
- c. El cliente debe proporcionar la altura del edificio y de la torre en el caso de que existiera. En caso de no existir torre en las instalaciones y exista línea de vista para alguna central, Telmex/Telnor, determina el lugar para la instalación de un mástil y equipo de radio. En caso de que sea necesaria una torre por el resultado del estudio de línea de vista, Telmex/Telnor lo indicará y proporcionará la torre con cargo al cliente.

- d. Se instalará tubería conduit de 2" de Ø de PVC R-1 tipo pesado, con registros galvanizados comerciales de 30 x 30 x 13 cm. o condulets registrables en cada cambio de dirección. En la base de la antena designada o mástil se rematará la tubería con una mufa o cuello de ganso (ver anexo 4 Detalle de instalación de torres y mástil para el suministro de LADA enlaces).
- e. La mufa de la torre debe de colocarse dentro de la estructura de la torre pegada a una pierna y a una altura de 3 m. para protección del coaxial o radio cable.
- f. La distancia máxima entre la torre y el equipo dentro de la sala será la indicada por el fabricante del equipo y se ajustará a las dimensiones del predio.
- g. En caso de existir sistemas de radio en el domicilio del cliente, con el fin de evitar traslape de espectro y ocasionar distorsión en la señal se debe solicitar la siguiente información:
 - Azimut de enlace.
 - Distancia de enlace.
 - Coordenadas geográficas exactas.
 - Ubicación urbana (entre que calles).
 - Pérdida de alimentadores.
 - Eficiencia espectral.
 - Ancho de banda de filtros de RF y FI.
 - Pérdida de Branching.
 - Curvas de respuesta (velocidad de transmisión).
 - Diámetro de antenas en cada enlace.
 - Patrón de radiación de antena.
 - Polarización de antena en cada enlace.
- h. En la torre de radiocomunicación o mástil se instalará un sistema de pararrayos y un sistema de iluminación como señalización (luces de obstrucción).
- i. Se le proporcionará al cliente los conectores coaxiales para que realice la conexión de su equipo terminal hacia el panel de conexión

11. REQUERIMIENTO PARA ACOMETIDA DE COBRE EN EL SITIO CLIENTE.

A continuación, se indican los requerimientos para el suministro de servicios que utilizan cobre:

- a. Se recomienda que el equipo NTU se instale en un MiniGUT.
- b. En caso de que no sea posible el uso del MiniGUT se requiere una superficie plana de al menos 35 cm. por 30 cm. y espacio para la altura de la NTU de 20 cm.

- c. No debe estar expuesto a los rayos del sol ni cerca de una fuente de calor.
- d. No debe estar expuesto a acumulación excesiva de polvo.
- e. No debe estar expuesto a humedad o cerca de conexiones o llaves de líquidos.
- f. Los cableados no deberán estar situados en pasillo o en lugares de tránsito de personal.
- g. La trayectoria del cable de alimentación no debe coincidir con la trayectoria del cable de conexión de la NTU (par trenzado).
- h. La roseta se debe colocar a una altura de 60 del NPT del piso.
- i. La distancia máxima desde la roseta hasta la NTU es de 2.5 metros.
- j. Una distancia máxima de 5 metros desde la NTU al equipo del cliente.
- k. Una distancia máxima de 2 metros desde el contacto tomacorriente hasta la NTU, que maneje un rango de voltaje mínimo de 90 VAC y máximo de 137 VAC.
- l. Se recomienda utilizar clavijas polarizadas y aterrizadas.
- m. Se recomienda no utilizar multi contactos.
- n. Se recomienda que el tomacorriente se suministre desde una toma de corriente ininterrumpida
- o. No colocar otros objetos encima de la NTU

Este Anexo "F" se firma por los representantes debidamente facultados de las Partes, el ___ de _____ del año 20__.

División Mayorista Telmex/Telnor

Representante Legal

CONCESIONARIO SOLICITANTE O AUTORIZADO SOLICITANTE

Representante Legal

Testigo

Testigo

ANEXO "G"

**PROCEDIMIENTO DE
ACCESO A SITIOS**

ANEXO “G”

PROCEDIMIENTO DE ACCESO A SITIOS

1. CONDICIONES GENERALES.

1.1. ACCESO.

El Concesionario Solicitante o Autorizado Solicitante, proporcionará en sus instalaciones un sitio de fácil acceso preferentemente durante las 24 horas los 365 días del año, con vigilancia permanente, así como un croquis que indique la localización del sitio. En su caso, el Concesionario Solicitante o Autorizado Solicitante se compromete a que su cliente final otorgue al personal de la División Mayorista de Telmex/Telnor fácil acceso preferentemente durante las 24 horas los 365 días del año, con vigilancia permanente, así como un croquis que indique la localización del sitio, lo cual implica, de manera enunciativa mas no limitativa, trámites con terceros, permisos, condiciones de seguridad y documentación que sea requerida. En caso contrario, el Concesionario Solicitante o Autorizado Solicitante indicará la fecha y horario dentro del cual se podrá acceder al sitio, en el entendido de que si por causas imputables al Concesionario Solicitante o Autorizado Solicitante o a su cliente se le restringiera o negara el acceso al sitio del cliente en donde se encuentren las instalaciones, dichos retrasos en la instalación o reparación no se tomarán en cuenta para la medición del cumplimiento de los plazos de reparación de incidencias.

1.2. RECEPCION DE SOLICITUDES DE ACCESO.

La División Mayorista de Telmex/Telnor deberá enviar sus solicitudes de acceso con un mínimo de 48 horas de anticipación, dentro del horario de 8:00 a 18:00 horas al Centro de Atención de Red del Concesionario Solicitante o Autorizado Solicitante. Cuando se trate de mantenimiento correctivo el acceso podrá efectuarse durante las 24 horas del día, los 365 días del año. En caso contrario, el Concesionario Solicitante o Autorizado Solicitante indicará la fecha y horario dentro del cual se podrá acceder al sitio, en el entendido de que si por causas imputables al Concesionario Solicitante o Autorizado Solicitante o a su cliente se le restringiera o negara el acceso al sitio del cliente en donde se encuentren las instalaciones, dichos retrasos en la instalación o reparación no se tomarán en cuenta para la medición del cumplimiento de los plazos de reparación de incidencias.

1.3. INFORMACION DE LAS SOLICITUDES DE ACCESO.

Las solicitudes de acceso deberán contener como mínimo la siguiente información:

- Identificación oficial vigente del personal que ingresa a las instalaciones
- Credencial de la empresa para la que trabaja

- Nombre, teléfono y correo electrónico del solicitante
- Nombre de la empresa (División Mayorista de Telmex/Telnor)
- Nombre y Ciudad de cada uno de los sitios a los que se solicita el acceso
- Relación del personal de la División Mayorista de Telmex/Telnor, de sus filiales o contratistas que accederán a las instalaciones
- Descripción de los trabajos a realizar
- Horario de trabajos
- Período de tiempo en el que se requiere el acceso.
- Cuando los trabajos incluyan retiro de equipo deberá agregarse la descripción (y el número de serie cuando aplica) del equipo a retirar.
- Área fuera del sitio al que se desea acceder (cuando se requiera)

Los tipos de solicitud de autorización se dividen en:

- Acceso programado en la fecha y hora señaladas por la División Mayorista de Telmex/Telnor para la instalación y entrega de un nuevo servicio.
- Acceso trimestral al sitio las 24 horas para trabajos de “Mantenimiento Preventivo, Correctivo y Atención de Fallas”.
- Acceso urgente al sitio para atención de fallas, retiro de equipo desconectado, etc. por personal no incluido en el acceso trimestral.
- Acceso a áreas fuera del sitio para reparación de cableado, fuentes de energía, antenas, etc.

Los accesos de personal de la División Mayorista de Telmex/Telnor, filiales y contratistas, a los sitios del Concesionario Solicitante o Autorizado Solicitante contarán con la presencia de un empleado del Concesionario Solicitante o Autorizado Solicitante.

Todo personal que ingrese a la instalación deberá mostrar la identificación que lo acredite como trabajador de la Compañía a la que pertenece, mediante credencial actualizada, así como una identificación oficial vigente.

Dentro de la instalación, debe existir una bitácora con la finalidad de que el personal que ingrese se registre y anote el motivo de su visita, indicando la hora de entrada, nombre de la persona que visita la instalación, empresa, trabajo realizado, firma y hora de salida, por ejemplo:

Hora de Entrada	Nombre	Empresa	Trabajo Realizado	Firma	Hora de Salida
------------------------	---------------	----------------	--------------------------	--------------	-----------------------

10:25	Antonio Bello C.	División Mayorista de Telmex/Telnor	Restablecimiento de alarma		11:45
-------	------------------	---	-------------------------------	--	-------

1.4. UBICACION.

Por seguridad de las instalaciones, se recomienda que la ubicación de los locales sea en un área aislada del resto de la instalación del propietario, cuando las condiciones lo permitan.

En caso contrario, se recomienda que exista un paso dedicado a la División Mayorista de Telmex/Telnor, que lo aisle del resto de las instalaciones del propietario y lo dirija sólo a su local técnico.

1.5. IDENTIFICACION.

Se deben colocar señalamientos claros y visibles con marcadores de Seguridad Industrial que indiquen la localización del sitio en el área asignada.

Así mismo, el propietario debe señalar, mediante rótulos y/o simbología normada por el mismo, la ubicación de la infraestructura que se emplea en cada instalación, como son: Equipos de Fuerza (C.A. y C.D.), Referencia a Tierra, Cableados de F.O. y demás elementos que se utilicen por los Concesionarios Solicitantes.

División Mayorista Telmex/Telnor

Representante Legal

CONCESIONARIO SOLICITANTE O AUTORIZADO SOLICITANTE

Representante Legal

Testigo

Testigo

ANEXO "H"

FORMATO DE PRONÓSTICO DE REQUERIMIENTO DE SERVICIOS

**FORMATO DE PRONÓSTICO DE REQUERIMIENTO DE SERVICIOS DE
ENLACES DEDICADOS**

Concesionario Solicitante o Autorizado Solicitante: _____ Fecha de entrega: 30 de junio 20__

ENLACES DEDICADOS					
REQUERIMIENTO DEL CONCESIONARIO SOLICITANTE O AUTORIZADO SOLICITANTE					
Ciudad	Ciudad Punta A	Ciudad Punta B	Denominación y Capacidad	Cantidad	N: Entre Localidades
Enero-junio de 20__					

Este Anexo "H", firma por los responsables debidamente facultados de las partes el ___ de _____ de 20__.

División Mayorista Telmex/Telnor

Representante Legal

CONCESIONARIO SOLICITANTE O AUTORIZADO SOLICITANTE

Representante Legal

Testigo

Testigo

ANEXO "I"

TIEMPOS DE TRASLADO PARA ATENCIÓN DE FALLAS

Para la División Mayorista Telmex

Zona Metro

División	Área urbana (1 hora de traslado)	Área suburbana (2 horas de traslado)
METRO	CD. MÉXICO	BOSQUES DEL LAGO CIUDAD LABOR SANTA MARIA TULTEPEC TEPOTZOTLAN VILLA DE LAS FLORES ZUMPANGO CHALCO CIUDAD LOPEZ MATEOS VILLA NICOLAS ROMERO CHIMALHUACAN LOS REYES OJO DE AGUA TEOTIHUACAN VENTA DE CARPIO
	ACAPULCO	OMETEPEC PIE DE LA CUESTA TECPAN DE GALEANA ZIHUATANEJO
	CHILPANCINGO	CIUDAD ALTAMIRANO IGUALA TAXCO
	TOLUCA	ATLACOMULCO LERMA SANTIAGO TIANGUISTENCO TENANCINGO VALLE DE BRAVO
	CUERNAVACA	CUAUTLA JOJUTLA

Zona Sur

División	Área urbana (1 hora de traslado)	Área suburbana (2 horas de traslado)	División	Área urbana (1 hora de traslado)	Área suburbana (2 horas de traslado)
SUR	CAMPECHE CANCUN COATZACOALCOS CORDOBA JALAPA MERIDA OAXACA PACHUCA POZA RICA	CIUDAD DEL CARMEN CHETUMAL COZUMEL PLAYA DEL CARMEN ACAYUCAN AGUA DULCE LAS CHOAPAS MINATITLAN ORIZABA TIERRA BLANCA TUXTEPEC MARTINEZ DE LA TORRE TEZIUTLAN PROGRESO TICUL TIZIMIN VALLADOLID BAHIAS DE HUATULCO HUAJUAPAN DE LEON JUCHITAN PINOTEPA NACIONAL PUERTO ESCONDIDO SALINA CRUZ TLACOLULA AOPAN APAM CIUDAD SAHAGUN TULA TULANCINGO TUXPAN	Sur	PUEBLA TLAXCALA TUXTLA GUTIERREZ VERACRUZ VILLAHERMOSA	CHOLULA APIZACO HUAMANTLA HUAUCHINANGO IZUCAR DE MATAMOROS SAN MARTIN TEXMELUCAN TECAMACHALCO TEHUACAN ARRIAGA COMITAN SAN CRISTOBAL DE LAS CASAS TAPACHULA COSAMALOAPAN SAN ANDRES TUXTLA CARDENAS COMALCALCO EMILIANO ZAPATA MACUSPANA PALENQUE PICHUCALCO TEAPA TENOSIQUE

Zona Occidente

División	Área urbana (1 hora de traslado)	Área suburbana (2 horas de traslado)	División	Área urbana (1 hora de traslado)	Área suburbana (2 horas de traslado)		
OCCIDENTE	CHIHUAHUA	CIUDAD CAMARGO CIUDAD CUAUHTEMOC CIUDAD DELICIAS CIUDAD JIMENEZ OJINAGA PARRAL	OCCIDENTE	MORELIA	APATZINGAN CIUDAD HIDALGO CIUDAD LAZARO CARDENAS PATZCUARO PURUANDIRO URUAPAN ZACAPU ZITACUARO		
	CIUDAD JUAREZ	NUEVO CASAS GRANDES			NOGALES	AGUA PRIETA CABORCA CANANEA PUERTO PEÑASCO	
	CIUDAD OBREGON	HUATABAMPO NAVOJOA				TEPIC	SANTIAGO IXCUINTLA
	COLIMA	AUTLAN CIUDAD GUZMAN MANZANILLO TECOMAN				ZAMORA	LA PIEDAD LOS REYES SAHUAYO
	CULIACAN	GUAMUCHIL NAVOLATO					
	HERMOSILLO	GUAYMAS					
	GUADALAJARA	EL SALTO AMECA CHAPALA LAGOS DE MORENO OCOTLAN SAN JUAN DE LOS LAGOS TEPATITLAN					
	LA PAZ	CIUDAD CONSTITUCION SAN JOSE DEL CABO SANTA ROSALIA					
	LOS MOCHIS	GUASAVE					

Zona Norte

División	Área urbana (1 hora de traslado)
Norte	AGUASCALIENTES
	CELAYA
	CIUDAD VICTORIA
	IRAPUATO
	LEON
	MATAMOROS
	MONTERREY
	NUEVO LAREDO
	QUERETARO
	REYNOSA
	SABINAS
	SALTILLO
	SAN LUIS POTOSI
	TAMPICO
	TORREON
ZACATECAS	

Para la División Mayorista Telnor

Telnor

División	Área urbana (1 hora de traslado)	Área suburbana (2 horas de traslado)
Telnor	ENSENADA	PLAYAS
	TIJUANA	
	MEXICALI	SAN LUIS RIO COLORADO

**El tiempo de traslado para las poblaciones que no se encuentran descritas en el presente Anexo I, será de 2 horas.

CONVENIO MARCO PARA LA PRESTACIÓN DEL SERVICIO MAYORISTA DE ARRENDAMIENTO DE ENLACES DEDICADOS ENTRE LOCALIDADES, Y DE LARGA DISTANCIA INTERNACIONAL PARA CONCESIONARIOS DE REDES PÚBLICAS DE TELECOMUNICACIONES Y AUTORIZADOS DE TELECOMUNICACIONES QUE CELEBRAN POR UNA PARTE TELÉFONOS DE MÉXICO, S.A.B. DE C.V. O TELÉFONOS DEL NOROESTE, S.A. DE C.V. (CONFOME AL CASO ESPECIFICO) EN LO SUCESIVO, “DIVISIÓN MAYORISTA DE TELMEX O TELNOR”, REPRESENTADA EN ESTE ACTO POR EL LICENCIADO [], Y POR LA OTRA PARTE [] (EN LO SUCESIVO, EL “CONCESIONARIO O AUTORIZADO SOLICITANTE”), REPRESENTADA EN ESTE ACTO POR EL SEÑOR [], A QUIENES EN SU CONJUNTO SE LES DENOMINARÁ COMO LAS “PARTES”, AL TENOR DE LAS SIGUIENTES DECLARACIONES Y CLÁUSULAS:

DECLARACIONES

I.- Declara el [CONCESIONARIO O AUTORIZADO SOLICITANTE] que:

- a) Es una sociedad mercantil constituida de acuerdo con las leyes de la República Mexicana, y que cuenta con la capacidad jurídica, financiera y administrativa, así como con las condiciones técnicas y económicas para obligarse en los términos del presente CONVENIO.
- b) Su representante legal cuenta con las facultades suficientes para obligar a su representada en los términos del presente CONVENIO, tal y como lo acredita con copia certificada de la escritura pública número [] de fecha [], otorgada ante la fe del licenciado [], Notario Público número [], misma que se encuentra inscrita en el Registro Público de Comercio en la Ciudad de México, bajo el folio mercantil [];
- c) Utilizará los servicios objeto del presente CONVENIO para los fines que en cada caso se establezcan en los ACUERDOS ESPECÍFICOS y en las CONDICIONES DEL SERVICIO correspondientes (conforme estos términos se encuentran definidos en la Cláusula Primera del presente CONVENIO);
- d) No se encuentra pendiente, ni, hasta donde tiene conocimiento, se pretende presentar en su contra, ante tribunal judicial, administrativo o de otra índole, dependencia gubernamental o árbitro alguno, acción o procedimiento que afecte o pueda afectar su condición financiera, operaciones o propiedades, o que dicha acción o procedimiento pueda afectar la legalidad, validez o exigibilidad de este CONVENIO;

- e) Cuenta con la documentación y los elementos propios suficientes para cumplir con las obligaciones que deriven de las relaciones con sus trabajadores y cumple cabalmente con las disposiciones aplicables en materia de seguridad social, salud y medio ambiente del trabajo;
- f) No se encuentra limitado por disposición judicial, legal, administrativa o contractual alguna para la celebración del presente CONVENIO, por lo que no se requiere de acto posterior alguno a la celebración del mismo para que el Concesionario se encuentre obligado en sus términos; y
- g) Entiende, conoce y acepta todas y cada una de las declaraciones y cláusulas (incluyendo su alcance legal y regulatorio) contenidas en el presente CONVENIO, así como los Anexos del mismo, bajo los términos y condiciones en ellos establecidos.

II.- Declara DIVISIÓN MAYORISTA DE TELMEX/TELNOR que:

- a) Es una sociedad mercantil constituida de acuerdo con las Leyes de la República Mexicana y cuenta con poder suficiente para celebrar el CONVENIO, de acuerdo con la copia certificada de la escritura notarial que se adjunta al presente instrumento.
- b) Su objeto social es, entre otros, construir, instalar, mantener, operar y explotar una Red Pública Telefónica y de Telecomunicaciones para prestar el servicio público de conducción de señales de voz, sonidos, datos, textos e imágenes, a nivel local y de larga distancia nacional e internacional y el servicio público de telefonía básica.
- c) Su representante legal cuenta con las facultades suficientes para obligar a su representada en los términos del presente CONVENIO, tal y como lo acredita con copia certificada de la escritura pública número [] de fecha [] de [] de [], otorgada ante la fe del licenciado [], Notario Público número [] del Distrito Federal, misma que se encuentra inscrita en el Registro Público de Comercio en el Distrito Federal;
- d) Tener título de concesión otorgado por el Gobierno Federal para construir, instalar, mantener, operar y explotar una red pública telefónica por un período de 50 años contados a partir del 10 de marzo de 1976, de acuerdo con la publicación en el Diario Oficial de la Federación del 31 de marzo de 1976, y de la modificación al título de concesión del 10 de agosto de 1990, publicada en el Diario Oficial de la Federación el 10 de diciembre de 1990.
- e) Mediante resolución contenida en el Oficio P/IFT/EXT/060314/76, de fecha 6 de marzo de 2014, (en lo sucesivo la “Resolución de Preponderancia”), el Instituto Federal de Telecomunicaciones (en lo sucesivo el “Instituto”), declaró a Teléfonos de México, S.A.B. de C.V./Teléfonos del Noroeste, S.A. de C.V., como Agente Económico Preponderante

en el sector de las telecomunicaciones estableciendo a su cargo, entre otras, entre otras, las *“Medidas relacionadas con información, oferta y calidad de servicios, acuerdos en exclusiva, limitaciones al uso de equipos terminales entre redes, regulación asimétrica en tarifas e infraestructura de red, incluyendo la desagregación de sus elementos esenciales y, en su caso, la separación contable, funcional o estructural al Agente Económico Preponderante en los servicios de telecomunicaciones fijos”*, que se contienen en el Anexo 2 de dicha resolución (en lo sucesivo las “Medidas”).

- f) Con fecha 27 de febrero de 2017, el Pleno del Instituto aprobó mediante Acuerdo P/IFT/EXT/270217/119, de fecha 27 de febrero de 2017, la “Resolución mediante la cual el Pleno del Instituto Federal de Telecomunicaciones suprime, modifica y adiciona las medidas impuestas al Agente Económico Preponderante en el sector de telecomunicaciones mediante resolución de fecha 6 de marzo de 2014” (en lo sucesivo la “Resolución Bienal”), por virtud de la cual se suprimen, modifican y adicionan las Medidas.
- g) Derivado de lo dispuesto en las Medidas Sexagésima Quinta y Segunda Transitoria del Anexo 2 de la Resolución Bienal, y mediante Acuerdo P/IFT/270218/130, el Pleno del Instituto emitió el “Acuerdo mediante el cual el Pleno del Instituto Federal de Telecomunicaciones resuelve sobre el Plan Final de Implementación de Separación Funcional y otros planteamientos presentados por América Móvil, S.A.B. de C.V., Teléfonos de México, S.A.B. de C.V., y Teléfonos del Noroeste, S.A. de C.V., en términos de las Medidas Sexagésima Quinta y Segunda Transitoria del Anexo 2 y Cuadragésima Séptima y Segunda Transitoria del Anexo 3 establecidas mediante Acuerdo P/IFT/EXT/270217/119.” (en lo sucesivo el **“Plan Final de Implementación de Separación Funcional”**).

III.- Las PARTES, por conducto de sus representantes legales y bajo protesta de decir verdad, declaran que:

Único. - Para la aplicación del presente CONVENIO, se someten de manera expresa a lo previsto en su clausulado, sus anexos, ACUERDOS ESPECÍFICOS y la OFERTA.

Con base en las anteriores declaraciones, las PARTES convienen en otorgar las siguientes:

CLÁUSULAS

PRIMERA. DEFINICIONES

Las PARTES acuerdan que, para efectos del CONVENIO, los siguientes términos tendrán el significado que a continuación se señalan:

ACTA DE ACEPTACIÓN: Documento que contiene la aceptación del SERVICIO (formato Anexo “A” de la Oferta).

ACUERDOS ESPECIFICOS: Solicitudes presentadas por el CONCESIONARIO SOLICITANTE O AUTORIZADO SOLICITANTE conforme al formato e instructivo de llenado del Anexo “B” de la Oferta, para la prestación de los SERVICIOS y que, una vez validadas por la DIVISIÓN MAYORISTA DE TELMEX/TELNOR, se constituyen en parte integral del CONVENIO.

ALTA: Solicitud presentada por el CONCESIONARIO SOLICITANTE O AUTORIZADO SOLICITANTE para contratar un SERVICIO nuevo.

AUTORIZADO DE TELECOMUNICACIONES O AUTORIZADO SOLICITANTE: Es la persona física o moral que cuenta con una autorización otorgada por el IFT y que solicita servicios mayoristas regulados, acceso y/o accede a la infraestructura de la DIVISIÓN MAYORISTA DE TELMEX/TELNOR a fin de prestar servicios de telecomunicaciones a usuarios finales.

BAJA: Es la suspensión definitiva de un SERVICIO a solicitud del [CONCESIONARIO O AUTORIZADO SOLICITANTE].

CANCELACIÓN: Es la interrupción, a solicitud del [CONCESIONARIO O AUTORIZADO SOLICITANTE] del proceso de instalación de un SERVICIO previamente contratado y que aún no ha sido entregado.

CONDICIONES DEL SERVICIO: Son aquellas estipuladas en el Anexo “C” denominado “Suministro y Calidad de Servicio” de los ACUERDOS, así como las condiciones adicionales que serán acordadas mutuamente por las PARTES y que se establecen en el Anexo “C” de la Oferta.

CONCESIONARIO SOLICITANTE y/o CONCESIONARIO: Persona física o moral, titular de una concesión de red pública que solicita servicios mayoristas regulados y/o accede a la red del Agente Económico Preponderante a fin de prestar servicios de telecomunicaciones en términos de la Oferta.

CONVENIO: Constituye el presente documento y sus anexos que llegaren a otorgar las PARTES para la prestación de los SERVICIOS y que se agregarán al presente instrumento, así como las CONDICIONES DEL SERVICIO.

DÍA INHÁBIL: Se considerará como día inhábil para todos los efectos señalados en la presente Oferta y sus Anexos, además de sábados y domingos, aquellos días establecidos como inhábiles en el artículo 74 de la Ley Federal del Trabajo, en el entendido de que tales días no se contabilizaran para el cálculo de los plazos de entrega y penas por entregas tardías establecidas en la prestación de los servicios objeto del presente documento.

ENLACE DIGITAL: Enlace de transmisión entre redes y puertos de acceso asociados, que deberán establecerse de manera digital utilizando el formato TDM (Multiplexión por División de Tiempo);

EMPRESA MAYORISTA (EM): Para efectos de la presente Oferta, deberá entenderse como las empresas constituidas en cumplimiento de las Medidas Sexagésima Quinta y Segunda Transitoria del Anexo 2 de la Resolución Bienal y la Resolución de Separación Funcional, es decir, las empresas Red Nacional Última Milla, S.A.P.I. de C.V y Red Última Milla del Noroeste, S.A.P.I. de C.V.

ENLACE DEDICADO: Medio que permite el transporte de información entre dos puntos con un ancho de banda comprometido, independiente de la tecnología que sea empleada en el transporte de la misma, donde el Concesionario o Autorizado Solicitante tiene pleno control sobre el tipo de señales que se transportan.

ENLACE ETHERNET: Enlace de transmisión que utiliza el estándar de transmisión Ethernet;

IFT: Instituto Federal de Telecomunicaciones.

LFTR: Ley Federal de Telecomunicaciones y Radiodifusión.

LOCALIDAD: Poblaciones que se ubican y son atendidas por la misma o distintas redes urbanas, en el entendido de que en las localidades que intervengan diferentes redes urbanas se contratarán Enlaces Dedicados Entre Localidades (anteriormente Enlaces Dedicados de Larga Distancia).¹

OFERTA: La Oferta de Referencia para la Prestación del Servicio Mayorista de Arrendamiento de Enlaces Dedicados Entre Localidades y de Larga Distancia Internacional para Concesionarios de Redes Públicas de Telecomunicaciones y Autorizados Solicitantes, que ha sido autorizada por el IFT.

PARTES: la DIVISIÓN MAYORISTA DE TELMEX/TELNOR y el [CONCESIONARIO O AUTORIZADO SOLICITANTE] en su conjunto.

PARO DE RELOJ: Situación en la cual se detiene el conteo del plazo correspondiente.

PROCEDIMIENTO DE ENTREGA / RECEPCIÓN: Es el procedimiento estipulado en el Anexo "E" de la Oferta.

SERVICIO MAYORISTA DE ARRENDAMIENTO DE ENLACES DEDICADOS ENTRE LOCALIDADES: Servicio de arrendamiento de enlaces de transmisión, cuyas puntas se ubican en

¹ Para efectos de claridad, Telmex y Telnor deberán anexar en el SEG un listado de las redes urbanas con las claves INEGI de las localidades que las conforman, como una sección "Consulta de información de Enlaces Dedicados"

localidades distintas del territorio nacional, prestado a otros Concesionarios Solicitantes y Autorizados Solicitantes de telecomunicaciones.

SERVICIO MAYORISTA DE ARRENDAMIENTO DE ENLACES DEDICADOS DE LARGA DISTANCIA INTERNACIONAL: Servicio de arrendamiento de enlaces de transmisión, en los cuales una de las puntas se ubica en alguna localidad del territorio nacional, excepto ciudades fronterizas, y otra en el extranjero. Este servicio tiene un ámbito geográfico nacional, prestado a otros Concesionarios Solicitantes y Autorizados Solicitantes de telecomunicaciones.

SISTEMA ELECTRÓNICO DE GESTIÓN (SEG): Herramienta que tiene como objetivo permitir a los Concesionarios Solicitantes consultar información actualizada de la Red Pública de Telecomunicaciones de la DIVISIÓN MAYORISTA TELMEX/TELNOR, solicitar los servicios de interconexión, enlaces dedicados, compartición de infraestructura y desagregación, así como dar seguimiento a sus solicitudes hasta la entrega del servicio, reportar fallas, y monitorear la solución de las mismas, y todas aquellas actividades que sean necesarias para la correcta operación de los servicios.

SERVICIOS: Son los servicios de telecomunicaciones que DIVISIÓN MAYORISTA TELMEX/TELNOR le ofrece al [CONCESIONARIO O AUTORIZADO SOLICITANTE] al amparo de los términos y condiciones de la Oferta, mismos que se listan a continuación:

- Servicio Mayorista de Arrendamiento de Enlaces Dedicados entre Localidades.
- Servicio Mayorista de Arrendamiento de Enlaces Dedicados de Larga Distancia Internacional.

Visita Técnica: La actividad conjunta por parte del Concesionario Solicitante y del Agente Económico Preponderante a fin de analizar in situ los elementos asociados a la prestación de los servicios mayoristas.

SEGUNDA. OBJETO

DIVISIÓN MAYORISTA TELMEX/TELNOR se obliga a prestar al [CONCESIONARIO O AUTORIZADO SOLICITANTE] los SERVICIOS de conformidad con el presente CONVENIO su respectivo Anexo "A" de Tarifas, el cual es parte integrante del presente CONVENIO y firmado por las PARTES se adjunta al presente como si a la letra se insertase, las Medidas de Preponderancia aplicables y vigentes impuestas por el IFT, así como la Oferta aplicable al periodo respectivo.

El [CONCESIONARIO O AUTORIZADO SOLICITANTE] informará a DIVISIÓN MAYORISTA TELMEX/TELNOR sobre aquellos acuerdos alcanzados con otros concesionarios para el uso compartido de la infraestructura de éstos, presentando para tal efecto un escrito en el cual aquel concesionario con quien haya celebrado algún acuerdo autorice al [CONCESIONARIO O AUTORIZADO SOLICITANTE] el uso de tal infraestructura a fin de que, en caso de ser necesario,

se tengan elementos que permitan deslindar responsabilidades respecto al uso compartido de esa infraestructura.

Las tarifas para los SERVICIOS son aquellas que se establecen en el Anexo "A" del presente CONVENIO.

Siendo el cumplimiento del CONVENIO y sus Anexos el principal objetivo de las PARTES, en caso de interpretación, ésta se llevará a cabo a fin de que surta efecto el objeto del CONVENIO y su intención, por lo que si los términos son claros se estará a su literalidad, se interpretará de acuerdo con lo que las PARTES propusieron, y se interpretará en el sentido en que produzca plenos efectos. La interpretación se hará de forma integral y armónica en conjunto con lo previsto en el CONVENIO y su Anexo, por lo que las palabras con más de un sentido se interpretarán de acuerdo con la naturaleza y efectos del CONVENIO, y en segundo lugar de su Anexo y, en su defecto, se estará de forma sucesiva a lo siguiente:

- En primer lugar, a lo expresamente previsto en la Ley;
- En segundo lugar y en tanto estén vigentes, a lo expresamente previsto en las Medidas de Preponderancia impuestas por el IFT;
- En tercer lugar, a lo expresamente previsto en el Acuerdo P/IFT/EXT/181214/279 para la abstención de cargos de larga distancia nacional, el Acuerdo P/IFT/EXT/090215/43 de Puntos de Interconexión y el Acuerdo mediante el cual el Instituto determinó las Condiciones Técnicas Mínimas de Interconexión;
- En cuarto lugar, a lo expresamente previsto en sus títulos de concesión;
- En quinto lugar, a la intención de no afectar la prestación de los servicios concesionados y, después de ésta la de no afectar a ninguna de las redes; y
- En sexto lugar, a los principios contenidos en los artículos 20, 1851 al 1857 del Código Civil Federal.

El presente CONVENIO, su Anexo y cualquier modificación que cualquiera de éstos sufra formarán parte integrante del mismo.

TERCERA. PRECIO Y CONDICIONES DE PAGO

3.1 El [CONCESIONARIO O AUTORIZADO SOLICITANTE] se obliga a pagar a DIVISIÓN MAYORISTA TELMEX/TELNOR por la prestación de los SERVICIOS, las tarifas establecidas en el Anexo "A" del presente CONVENIO, mismas que se tienen por reproducidas en el presente apartado como si a la letra se insertasen, de conformidad con las siguientes condiciones:

a) Gastos de instalación

Pago de los gastos de instalación en una sola exhibición al día hábil siguiente de la facturación correspondiente por parte de la División Mayorista de Telmex/Telnor la cual se realizará posterior

a la validación de los ACUERDOS ESPECIFICOS respectivos, conforme a las tarifas que se estipulan en el Anexo "A" del presente CONVENIO.

b) Pago mensual de los SERVICIOS

Pago mensual de la renta del mes corriente de los SERVICIOS de conformidad con las tarifas que se estipulan en el Anexo "A" de Tarifas del presente CONVENIO.

El [CONCESIONARIO O AUTORIZADO SOLICITANTE] se encuentra obligado al pago mensual de los servicios, a partir de la fecha de la notificación de entrega del servicio por parte de DIVISIÓN MAYORISTA TELMEX/TELNOR confirmada mediante la recepción que del mismo realice el CONCESIONARIO SOLICITANTE O AUTORIZADO SOLICITANTE a través de la firma del ACTA de ACEPTACIÓN o del correo electrónico correspondiente. Un ejemplar del ACTA de ACEPTACIÓN quedará en poder de cada una de las PARTES.

El PROCEDIMIENTO DE ENTREGA/RECEPCIÓN de los SERVICIOS se sujetará a los términos y condiciones del Anexo "E" de la Oferta.

Los pagos referidos deberán cubrirse a más tardar dentro de los 30 (treinta) días naturales siguientes a aquél en que el [CONCESIONARIO O AUTORIZADO SOLICITANTE] haya recibido la factura correspondiente, de no llevarse a cabo, la DIVISIÓN MAYORISTA DE TELMEX/TELNOR podrá rescindir el presente CONVENIO sin necesidad de declaración judicial. En caso de que la fecha de vencimiento corresponda a un día inhábil, se efectuará al día hábil siguiente.

DIVISIÓN MAYORISTA TELMEX/TELNOR y el [CONCESIONARIO O AUTORIZADO SOLICITANTE] acuerdan que en el evento de que este último incumpla con cualesquiera de las obligaciones de pago a su cargo bajo el presente CONVENIO, DIVISIÓN MAYORISTA TELMEX/TELNOR estará debidamente facultado para: (i) suspender, sin responsabilidad alguna, la prestación de los SERVICIOS, una vez realizada la notificación al [CONCESIONARIO O AUTORIZADO SOLICITANTE]. Una vez realizada la notificación por parte de DIVISIÓN MAYORISTA TELMEX/TELNOR, el [CONCESIONARIO O AUTORIZADO SOLICITANTE] contará con un periodo de gracia de 10 (diez) días hábiles para subsanar cualquier incumplimiento de pago, DIVISIÓN MAYORISTA TELMEX/TELNOR podrá, rescindir el presente CONVENIO en observancia a lo dispuesto en la cláusula DÉCIMA SEXTA. RESCISIÓN DEL CONVENIO. En este último caso, DIVISIÓN MAYORISTA TELMEX/TELNOR podrá exigir el pago de daños y perjuicios.

c) Remisión de facturas

DIVISIÓN MAYORISTA TELMEX/TELNOR remitirá mensualmente al domicilio del [CONCESIONARIO O AUTORIZADO SOLICITANTE] y/o a la cuenta de correo electrónico señalada por ésta para tales efectos en la Cláusula VIGESIMA PRIMERA del presente

CONVENIO, la factura a pagar por los SERVICIOS correspondientes, la cual deberá cumplir con los requisitos fiscales requeridos por la legislación vigente a la fecha de su expedición.

En caso de que el [CONCESIONARIO O AUTORIZADO SOLICITANTE] no reciba las facturas por causas imputables al mismo, éste deberá realizar el pago de dichas facturas dentro del plazo señalado en el inciso b) de la presente cláusula, contando el plazo correspondiente a partir de la fecha en que el [CONCESIONARIO O AUTORIZADO SOLICITANTE] debió haber recibido la factura.

El pago de las facturas y de los cargos de contratación podrá llevarse a cabo por cualquiera de las siguientes vías, previo aviso del [CONCESIONARIO O AUTORIZADO SOLICITANTE]:

1. Pago con cheque certificado emitido por una Institución Bancaria, a nombre de TELÉFONOS DE MÉXICO S.A.B. DE C.V. o TELÉFONOS DEL NOROESTE, S.A. DE C.V. el cual será entregado en el domicilio de DIVISIÓN MAYORISTA TELMEX/TELNOR o depositado en la cuenta bancaria que DIVISIÓN MAYORISTA TELMEX/TELNOR previamente le indique al [CONCESIONARIO O AUTORIZADO SOLICITANTE].
2. Pago por transferencia electrónica a la cuenta bancaria que DIVISIÓN MAYORISTA TELMEX/TELNOR previamente le indique al [CONCESIONARIO O AUTORIZADO SOLICITANTE].

d) Impuestos

Las PARTES se harán cargo del pago de los impuestos que en virtud de la prestación de los SERVICIOS y de acuerdo con la legislación vigente les corresponda.

- 3.2** En el caso de que el [CONCESIONARIO O AUTORIZADO SOLICITANTE] no esté de acuerdo con su factura, deberá dirigir su inconformidad a DIVISIÓN MAYORISTA TELMEX/TELNOR con base en lo siguiente:

Para que cualquier inconformidad sea procedente, la misma deberá (i) referirse exclusivamente al número de unidades o cualquier otro parámetro de medición aplicable a los SERVICIOS, así como a errores matemáticos, de cálculo o de actualización, pero por ningún motivo a la tarifa misma pactada por unidad conforme a este CONVENIO, ni tampoco a la calidad con la que fueron prestados los SERVICIOS; (ii) hacerse valer dentro de los 30 (treinta) días naturales siguientes a la fecha de recepción de la factura original de que se trate, y (iii) acompañarse necesariamente de: (a) el rechazo formal, por escrito, en que el [CONCESIONARIO O AUTORIZADO SOLICITANTE] manifieste las razones de su inconformidad y (b) a elección del [CONCESIONARIO O AUTORIZADO SOLICITANTE] el pago total de los servicios o, el pago por los cargos reconocidos. Como alternativa, la parte que objete la factura o receptora del servicio podrá pagar, bajo protesta, la totalidad o una porción de la factura, y ésta se considerará como Factura Objetada, por esa porción o la totalidad, en su caso. Lo anterior no implica una renuncia

a los derechos de la parte objetante respecto de aquellas tarifas que sean determinadas administrativamente por la autoridad competente.

Queda claramente entendido por las PARTES que las inconformidades que no reúnan los requisitos precedentes no tendrán efecto o validez alguna y, en consecuencia, las facturas y estados de adeudos correspondientes se tendrán por consentidos.

Aquellas facturas que el [CONCESIONARIO O AUTORIZADO SOLICITANTE] hubiese objetado, serán revisadas por ambas PARTES en un plazo que no excederá de 30 (treinta) días naturales contados a partir de la recepción de la notificación por escrito de la objeción correspondiente, a efecto de determinar el monto efectivo a pagar, misma que no procederá si no es realizada dentro de los 30 (treinta) días naturales siguientes a la fecha de recepción de la factura de que se trate y de acuerdo con los demás términos y condiciones previstos en el segundo párrafo de este inciso. Si una vez concluido el plazo de 30 (treinta) días para la revisión de la objeción de que se trate, DIVISIÓN MAYORISTA TELMEX/TELNOR no ha notificado la procedencia o improcedencia de la objeción presentada por el [CONCESIONARIO O AUTORIZADO SOLICITANTE], se entenderá automáticamente que la objeción es procedente y el [CONCESIONARIO O AUTORIZADO SOLICITANTE] quedará eximido del pago de la cantidad objetada.

En caso de ser improcedente la objeción presentada por el [CONCESIONARIO O AUTORIZADO SOLICITANTE], éste deberá pagar en adición al monto objetado, los intereses moratorios a los que hace referencia la Cláusula Cuarta del presente CONVENIO desde la fecha original de pago. En caso de que la objeción sea procedente, y el [CONCESIONARIO O AUTORIZADO SOLICITANTE] haya optado por efectuar el pago total de los servicios facturados, DIVISIÓN MAYORISTA TELMEX/TELNOR deberá efectuar la devolución del monto que resulte procedente de la objeción y deberá pagar, *mutatis mutandis*, los intereses a que se refiere la Cláusula Cuarta del presente CONVENIO.

e) Facturación extemporánea.

DIVISIÓN MAYORISTA TELMEX/TELNOR podrá presentar en un plazo máximo de 90 (noventa) días naturales posteriores al mes de facturación correspondiente, facturas complementarias por SERVICIOS omitidos o incorrectamente facturados.

CUARTA. INTERESES MORATORIOS

En caso de incumplimiento por parte del [CONCESIONARIO O AUTORIZADO SOLICITANTE] de cualesquiera de sus obligaciones de pago contenidas en el presente CONVENIO y en la Oferta de Referencia, deberá pagar, en adición a las cantidades adeudadas, y desde la fecha de vencimiento de su obligación de pago hasta la fecha en que queden totalmente pagadas, intereses moratorios sobre saldos insolutos a una tasa anual que será igual a la Tasa de Interés interbancaria de Equilibrio (TIIE) vigente a plazo de 28 (veintiocho) días más reciente en relación

con la fecha en que ocurra el incumplimiento de pago, multiplicada a razón de 1 (una) vez, sobre bases de cálculos mensuales.

La tasa base para efectos del cálculo de intereses moratorios en el primer período mensual será la TIIE vigente a la fecha de vencimiento de la obligación de pago correspondiente. Dicha tasa base se ajustará mensualmente empleando la TIIE vigente en la fecha en que inicie cada período mensual subsecuente, contado a partir de la fecha de vencimiento de las contraprestaciones correspondientes.

Los intereses moratorios se calcularán sobre las cantidades adeudadas y se computarán por días calendario sobre la base de 1 (un) año comercial de 360 (trescientos sesenta) días por el número de días efectivamente transcurridos desde la fecha de vencimiento de la obligación de pago, hasta la fecha en que se liquiden en su totalidad los saldos insolutos a DIVISIÓN MAYORISTA TELMEX/TELNOR, en la inteligencia de que los intereses moratorios variarán mensualmente junto con las variaciones que sufra la tasa de referencia durante el período en que subsista el incumplimiento.

Para el supuesto en que desaparezca la TIIE, la tasa de interés que servirá como base para determinar los intereses moratorios no podrá ser menor a la tasa de interés más alta del bono o instrumento que el Gobierno Federal coloque en el mercado de dinero que se aproxime al plazo de 28 (veintiocho) días.

QUINTA. CONDICIONES PARA LA INSTALACIÓN DE LOS SERVICIOS

1.1 Con el objeto de que DIVISIÓN MAYORISTA TELMEX/TELNOR preste los SERVICIOS en los términos acordados en el presente CONVENIO, el [CONCESIONARIO O AUTORIZADO SOLICITANTE] debe acondicionar el sitio donde deban instalarse los SERVICIOS o insumos asociados a los mismos, de conformidad con los requerimientos técnicos descritos en el Anexo "F" de la Oferta.

1.2 El [CONCESIONARIO O AUTORIZADO SOLICITANTE] notificará a DIVISIÓN MAYORISTA TELMEX/TELNOR cuando los sitios se encuentren totalmente acondicionados y preparados para recibir los SERVICIOS o insumos asociados a los mismos, de acuerdo con las condiciones de instalación definidas para cada uno de los SERVICIOS establecidas en el Anexo "F" de la Oferta.

SEXTA. INCUMPLIMIENTO EN LA ENTREGA DE LOS SERVICIOS

En caso de que DIVISIÓN MAYORISTA TELMEX/TELNOR no cumpla con la entrega, instalación y puesta en operación de los SERVICIOS, después de cumplido por parte del [CONCESIONARIO O AUTORIZADO SOLICITANTE] el acondicionamiento de los sitios, de conformidad con lo establecido en la cláusula anterior, DIVISIÓN MAYORISTA TELMEX/TELNOR liquidará las penalizaciones correspondientes a través de la emisión de una nota de crédito aplicable en la

facturación mensual, la cual deberá ser emitida en un plazo no mayor a 60 (sesenta) días naturales a partir de la fecha en que haya ocurrido el incumplimiento. Este procedimiento aplicará en los casos donde los montos objetados por el [CONCESIONARIO O AUTORIZADO SOLICITANTE] resulten procedentes, en términos de la Oferta de Referencia vigente.

Para la medición del cumplimiento de los plazos de entrega no se computarán los días de retraso atribuibles al [CONCESIONARIO O AUTORIZADO SOLICITANTE] del servicio respectivo, ni los que deriven de una causa de fuerza mayor o caso fortuito ni aquellos no imputables a DIVISIÓN MAYORISTA TELMEX/TELNOR, los que de manera enunciativa mas no limitativa, pueden consistir en: epidemias, pandemias, plagas, inundaciones, guerras, huracanes, incendios, huelgas, sismos, terremotos, retrasos por permisos de trabajos en vías públicas (municipales, estatales o federales), acondicionamiento de sitios del cliente que no estén listos, plantones en vía pública y negación de accesos a las instalaciones del cliente final. Tampoco se computarán los tiempos atribuibles a las notificaciones que DIVISIÓN MAYORISTA TELMEX/TELNOR realice a los concesionarios de redes públicas de telecomunicaciones para que manifiesten su interés por participar en las nuevas obras civiles.

SÉPTIMA. FUNCIONAMIENTO Y SUPERVISIÓN DE LOS SERVICIOS

7.1 En la fecha de entrega de los SERVICIOS definida según lo establecido en el Anexo “C” de la Oferta, el [CONCESIONARIO O AUTORIZADO SOLICITANTE] tendrá derecho a verificar su funcionalidad, a fin de constatar que los SERVICIOS se ajustan a las especificaciones establecidas en el PROCEDIMIENTO DE ENTREGA/ RECEPCIÓN. Dicha verificación se llevará a cabo conjuntamente con DIVISIÓN MAYORISTA TELMEX/TELNOR y en caso de que se satisfagan dichas especificaciones el [CONCESIONARIO O AUTORIZADO SOLICITANTE] procederá a la firma del ACTA DE ACEPTACIÓN.

7.2 En el caso de que cualquiera de los supuestos previstos a continuación se llevara a cabo, DIVISIÓN MAYORISTA TELMEX/TELNOR tendrá por aceptados los SERVICIOS y por lo tanto el [CONCESIONARIO O AUTORIZADO SOLICITANTE] deberá cumplir con las obligaciones de pago por los conceptos que correspondan:

- a. En caso de que la verificación de la funcionalidad de los SERVICIOS no se realice en los términos previstos en el inciso 7.1 y el [CONCESIONARIO O AUTORIZADO SOLICITANTE] hiciere uso de los SERVICIOS.
- b. En caso de que los SERVICIOS ya hubieren sido entregados por DIVISIÓN MAYORISTA TELMEX/TELNOR y aceptados por el [CONCESIONARIO O AUTORIZADO SOLICITANTE] y éste no hiciere uso de los mismos por causas no imputables a DIVISIÓN MAYORISTA TELMEX/TELNOR.
- c. Una vez que DIVISIÓN MAYORISTA TELMEX/TELNOR notifique al concesionario que el servicio se encuentra terminado, instalado y listo para realizar las pruebas se

detendrá el cómputo del plazo de entrega. Las PARTES tendrán un plazo de 2 (dos) días para realizar las pruebas de transmisión y concluir la entrega del servicio. Si por algún motivo las pruebas realizadas no resultan satisfactorias, DIVISIÓN MAYORISTA TELMEX/TELNOR contará con un plazo de 2 (dos) días hábiles para analizar y reparar los errores presentados e iniciar nuevamente las pruebas. En caso de que dicha prueba no sea realizada por causas imputables al [CONCESIONARIO O AUTORIZADO SOLICITANTE] o su cliente y se venza este plazo, DIVISIÓN MAYORISTA TELMEX/TELNOR iniciará la facturación correspondiente y se reagendará la entrega del servicio cuando el concesionario notifique que se encuentra listo para recibirlo.

- 7.3** Asimismo, las PARTES convienen en que, si derivado de la firma del ACTA DE ACEPTACIÓN a que se refiere el inciso 7.1, o de la notificación que hiciera el [CONCESIONARIO O AUTORIZADO SOLICITANTE] a DIVISIÓN MAYORISTA TELMEX/TELNOR respecto de su observación del funcionamiento de los SERVICIOS, al día hábil siguiente a la fecha de entrega de los mismos se acreditara que éstos no cumplen con las características solicitadas, se entenderá que es una falla en la continuidad de los SERVICIOS y se aplicará lo dispuesto en la cláusula Décima Segunda del CONVENIO.

OCTAVA. PROPIEDAD DE LA INFRAESTRUCTURA Y RESPONSABILIDAD

- 8.1** Los equipos, aparatos, accesorios, dispositivos, fibras ópticas, nodos de conmutación y transmisión, enlaces de transmisión y demás elementos que compongan las instalaciones necesarias para la prestación de los SERVICIOS y que sean suministrados por DIVISIÓN MAYORISTA TELMEX/TELNOR, son de la exclusiva propiedad de éste o de algún tercero con el que DIVISIÓN MAYORISTA TELMEX/TELNOR contrate el o los insumos de que se trate.
- 8.2** En consecuencia, el [CONCESIONARIO O AUTORIZADO SOLICITANTE] se constituye como depositario responsable del buen uso y conservación de los equipos, aparatos, accesorios, dispositivos, fibras ópticas y enlaces de transmisión que se instalen en los sitios del [CONCESIONARIO O AUTORIZADO SOLICITANTE] para el uso de los SERVICIOS contratados. DIVISIÓN MAYORISTA TELMEX/TELNOR podrá recoger sus equipos en cualquier momento posterior a la notificación de BAJA de los SERVICIOS, hasta por un máximo de 20 (veinte) días hábiles o, en caso contrario, en la fecha o mediante los procedimientos que para tal efecto acuerde con el [CONCESIONARIO O AUTORIZADO SOLICITANTE].

En caso de que cualquiera de las Partes haya instalado equipos en los sitios de la otra Parte, se obliga a retirarlos de conformidad con los procesos de baja establecidos en la Oferta.

- 8.3** En caso de daño, robo o destrucción a las instalaciones, infraestructura y equipos, propiedad o en posesión de DIVISIÓN MAYORISTA TELMEX/TELNOR, asociados a la operación de los SERVICIOS citados en los dos incisos anteriores, y que le sean directamente imputables al [CONCESIONARIO O AUTORIZADO SOLICITANTE], sus subsidiarias, filiales y clientes, el [CONCESIONARIO O AUTORIZADO SOLICITANTE] se obliga a indemnizar a DIVISIÓN MAYORISTA TELMEX/TELNOR las cantidades que resulten de la cuantificación, con previa investigación que al efecto realicen las PARTES respecto del origen e imputabilidad de los daños ocasionados por tales circunstancias.
- 8.4** Si durante el proceso de instalación de los equipos, aparatos, accesorios, dispositivos, fibras ópticas, nodos de conmutación y transmisión y demás elementos necesarios para la prestación de los SERVICIOS que sean suministrados por DIVISIÓN MAYORISTA TELMEX/TELNOR, con independencia de que sean o no de su propiedad, sus subsidiarias y filiales, dañen, destruyan o interrumpan los SERVICIOS del [CONCESIONARIO O AUTORIZADO SOLICITANTE] y que le sean directamente imputables a DIVISIÓN MAYORISTA TELMEX/TELNOR, sus subsidiarias y filiales, por no haberse ajustado a las especificaciones, lineamientos, procedimientos, planos y diagramas de los equipos e instalaciones del [CONCESIONARIO O AUTORIZADO SOLICITANTE], que deberán ser provistos a DIVISIÓN MAYORISTA TELMEX/TELNOR previamente al proceso de instalación de los SERVICIOS, DIVISIÓN MAYORISTA TELMEX/TELNOR se obliga a indemnizar al [CONCESIONARIO O AUTORIZADO SOLICITANTE] las cantidades que resulten de la cuantificación de los daños ocasionados por tales circunstancias, una vez realizada la investigación que al efecto realicen las PARTES respecto del origen e imputabilidad de dichos daños. En caso de que las especificaciones, lineamientos, procedimientos, planos y diagramas de los equipos e instalaciones del [CONCESIONARIO O AUTORIZADO SOLICITANTE] no hayan sido entregados a DIVISIÓN MAYORISTA TELMEX/TELNOR, ésta no será responsable de los daños que se ocasionen.

Asimismo, las PARTES procederán a la elaboración del acta administrativa correspondiente, con la finalidad de establecer en forma clara y detallada la cuantificación de los daños antes mencionados.

NOVENA. GARANTÍAS DEL CONVENIO

- 9.1 FIANZA PARA EL PAGO DE LAS CONTRAPRESTACIONES.** Mientras esté vigente este CONVENIO, el [CONCESIONARIO O AUTORIZADO SOLICITANTE] mantendrá constituida una fianza o carta de crédito, a su elección, en garantía del pago de las contraprestaciones a su cargo en los términos de este CONVENIO, por un monto que cubra por lo menos un promedio de contraprestaciones equivalente a (2) dos meses, incluyendo accesorios y cualquier otro cargo. El monto de la fianza o carta de crédito de un [CONCESIONARIO O AUTORIZADO SOLICITANTE] que realice por primera vez la contratación de SERVICIOS, no deberá exceder la cantidad de \$1,000,000 de pesos M.N

(un millón de pesos 00/100 M.N.). En este acto, las PARTES convienen que la fianza que [CONCESIONARIO O AUTORIZADO SOLICITANTE] deberá exhibir será por la cantidad de XXXXXXXXXXXX (XXXXXXXX pesos 00/100 M.N.), misma que deberá ser expedida por una Institución de Fianzas o una Institución Bancaria, según sea el caso, de los Estados Unidos Mexicanos. La fianza o carta de crédito se sujetarán a los términos de la Legislación vigente en la materia, en lo no previsto por ésta, a lo dispuesto en el Título Decimotercero del Código Civil Federal, garantizando la Institución correspondiente el pago de las contraprestaciones que se pactan en este CONVENIO a cargo del [CONCESIONARIO O AUTORIZADO SOLICITANTE], y todos y cada uno de los gastos en que incurra la DIVISIÓN MAYORISTA DE TELMEX/TELNOR al exigir dicho derecho conforme a este CONVENIO.

9.2 En todo caso, la fianza deberá cumplir con los siguientes requisitos y estipulaciones mínimas, a satisfacción de la DIVISIÓN MAYORISTA DE TELMEX/TELNOR:

9.2.1 Deberá ser otorgada por una Institución de Fianzas Mexicana de reconocido prestigio que no pertenezca al mismo grupo corporativo o de interés del fiado y que esté debidamente autorizada por la Secretaría de Hacienda y Crédito Público.

9.2.2 Deberá señalar que la Institución de Fianzas acepta someterse al procedimiento establecido en los artículos 93, 118 Bis y demás relativos de la Ley Federal de Instituciones de Fianzas.

9.2.3 Para cancelar la fianza, será requisito que el fiado presente a la Institución de Fianzas la autorización por escrito de DIVISIÓN MAYORISTA TELMEX/TELNOR.

Se otorgará una nueva garantía anualmente por una cantidad equivalente al 100% del importe total de los SERVICIOS objeto de este CONVENIO facturados por DIVISIÓN MAYORISTA TELMEX/TELNOR al [CONCESIONARIO O AUTORIZADO SOLICITANTE] durante 2 (dos) meses del año calendario inmediato anterior o el estimado de SERVICIOS correspondientes a 2 (dos) meses del siguiente año, el monto que resulte mayor.

La garantía a la que alude la presente cláusula deberá ser constituida dentro de los 30 (treinta) días siguientes a la fecha de firma del presente CONVENIO o a requerimiento de DIVISIÓN MAYORISTA TELMEX/TELNOR, según el caso, quedando DIVISIÓN MAYORISTA TELMEX/TELNOR facultada para rescindir el mismo en caso de que dicha garantía no sea otorgada por el [CONCESIONARIO O AUTORIZADO SOLICITANTE] dentro de dicho plazo.

En caso de que el [CONCESIONARIO O AUTORIZADO SOLICITANTE] no otorgase una nueva garantía dentro de los 30 (treinta) días posteriores al vencimiento de la garantía anterior, DIVISIÓN MAYORISTA TELMEX/TELNOR podrá rescindir el presente CONVENIO sin necesidad de declaración judicial.

9.3 MODIFICACIÓN DE LAS GARANTÍAS. No obstante, lo anterior, el [CONCESIONARIO O AUTORIZADO SOLICITANTE] deberá, a solicitud de DIVISIÓN MAYORISTA TELMEX/TELNOR, actualizar la garantía a que hace referencia esta Cláusula Sexta con la finalidad de que (i) sea equivalente al 100% del valor de los 2 (dos) meses del año calendario inmediato anterior de mayor consumo, y; (ii) refleje la solvencia y el comportamiento crediticio del [CONCESIONARIO O AUTORIZADO SOLICITANTE].

DÉCIMA. PROCESO DE BAJAS

10.1 Para la BAJA de un SERVICIO el [CONCESIONARIO O AUTORIZADO SOLICITANTE] debe presentar la solicitud oficial de BAJA a DIVISIÓN MAYORISTA TELMEX/TELNOR mediante el SEG y solo por imposibilidad técnica se hará en el formato escrito.

10.2 El [CONCESIONARIO O AUTORIZADO SOLICITANTE] tendrá un plazo de 2 (dos) días hábiles posteriores a la presentación del ACUERDO ESPECÍFICO para reconsiderar su petición y solicitar la reconexión. Para este caso, no se aplicarán los cargos por gastos de instalación y se mantendrá el SERVICIO en operación, así como en la facturación correspondiente.

10.3 La eliminación de cargos y del proceso de facturación de un SERVICIO se harán efectivas 15 (quince) días naturales después de la solicitud oficial de BAJA del mismo por parte del [CONCESIONARIO O AUTORIZADO SOLICITANTE].

10.4 En caso de que transcurriera el período señalado 15 (quince) días naturales y el SERVICIO continuara facturándose, se procederá a realizar el ajuste correspondiente.

10.5 En caso de que el [CONCESIONARIO O AUTORIZADO SOLICITANTE] solicite una reconexión del SERVICIO posterior a los 2 (dos) días hábiles mencionados en el punto 10.2 y antes de los 15 (quince) días naturales de la desincorporación a la facturación, el [CONCESIONARIO O AUTORIZADO SOLICITANTE] enviará un nuevo ACUERDO ESPECÍFICO en el entendido de que el [CONCESIONARIO O AUTORIZADO SOLICITANTE] deberá pagar los gastos de instalación de este SERVICIO de manera inmediata.

DÉCIMA PRIMERA. CESIÓN DE DERECHOS

Salvo por mandato de ley o de autoridad administrativa o judicial competente, las PARTES deberán cumplir sus obligaciones objeto del presente CONVENIO por sí mismas, y, en consecuencia, los derechos y las obligaciones derivados del presente CONVENIO en ningún caso podrán ser cedidos, gravados o transmitidos en forma alguna sin la autorización previa y por escrito de la otra parte, autorización que no será negada sin razón justificada.

Las PARTES acuerdan que las cuentas por cobrar al [CONCESIONARIO O AUTORIZADO SOLICITANTE] y en favor de DIVISIÓN MAYORISTA TELMEX/TELNOR, presentes o futuras, podrán ser cedidas por cualquier medio legal a instituciones de crédito, fideicomisos u organizaciones auxiliares de crédito, o cualquier otra persona o vehículo, tanto nacionales como extranjeras.

Queda exceptuada de lo previsto en esta Cláusula la cesión total o parcial (i) que el [CONCESIONARIO O AUTORIZADO SOLICITANTE] efectúe a sus filiales, afiliadas, subsidiarias o controladora, la cual requerirá exclusivamente previa notificación por escrito a DIVISIÓN MAYORISTA TELMEX/TELNOR y (ii) que DIVISIÓN MAYORISTA TELMEX/TELNOR efectúe a sus filiales, afiliadas, subsidiarias o controladora, la cual requerirá exclusivamente previa notificación por escrito al [CONCESIONARIO O AUTORIZADO SOLICITANTE].

DÉCIMA SEGUNDA. CONTINUIDAD Y CONDICIONES DE RECUPERACIÓN DE LOS SERVICIOS.

En caso de interrupción de cualquiera de los SERVICIOS, por fallas atribuibles a los equipos y cableados de DIVISIÓN MAYORISTA TELMEX/TELNOR, el restablecimiento de los mismos se llevará a cabo de conformidad con lo previsto en el Anexo "C" (Suministro y Calidad del Servicio) de los ACUERDOS.

DÉCIMA TERCERA. ACCESO A LOS SITIOS

Para los efectos de inspección, arreglo, retiro y/o reparación de las instalaciones o infraestructura propiedad de DIVISIÓN MAYORISTA TELMEX/TELNOR, el [CONCESIONARIO O AUTORIZADO SOLICITANTE] conviene en permitir a los inspectores, trabajadores o contratistas de DIVISIÓN MAYORISTA TELMEX/TELNOR, el libre acceso al sitio en donde estén instaladas las mismas preferentemente las 24 (veinticuatro) horas del día, los 365 (trescientos sesenta y cinco) días del año, con la debida presentación de la identificación vigente de los empleados o contratistas de DIVISIÓN MAYORISTA TELMEX/TELNOR, en caso contrario el [CONCESIONARIO O AUTORIZADO SOLICITANTE] indicará la fecha y horario dentro del cual se podrá acceder al sitio, en el entendido de que si por causas imputables al CONCESIONARIO O AUTORIZADO SOLICITANTE] o a su cliente se le restringiera o negara el acceso al sitio del cliente en donde se encuentren las instalaciones, dichos retrasos en la instalación o reparación no se tomarán en cuenta para la medición del cumplimiento de los plazos de reparación de incidencias previstos en el Anexo "G" de la Oferta.

DÉCIMA CUARTA. CAUSAS DE FUERZA MAYOR Y/O CASO FORTUITO

Ninguna de las PARTES será responsable por caso fortuito o fuerza mayor, incluyendo sin limitar, epidemias, pandemias, explosiones, sismos, fenómenos naturales, huelgas, revueltas civiles, sabotaje, terrorismo, inundaciones, guerras, huracanes, incendios, terremotos u otras situaciones similares.

DIVISIÓN MAYORISTA TELMEX/TELNOR tampoco será responsable por causas que no le sean imputables, las que, de manera enunciativa mas no limitativa, pueden consistir en: retrasos por permisos de trabajos en vías públicas (municipales, estatales o federales), cortes de fibra óptica ocasionados por vandalismo o por terceros, acondicionamiento de sitios del cliente que no estén listos, plantones en vía pública y negativa de acceso a las instalaciones del cliente final.

Para la medición del cumplimiento de los plazos de entrega no se computarán los días de retraso atribuibles al [CONCESIONARIO O AUTORIZADO SOLICITANTE] del servicio respectivo, ni los que deriven de eventos de caso fortuito o causas de fuerza mayor ni aquellos no imputables a DIVISIÓN MAYORISTA TELMEX/TELNOR.

DÉCIMA QUINTA. VIGENCIA

15.1 DURACIÓN DEL CONVENIO

El presente CONVENIO estará vigente a partir de su fecha de firma y hasta el 31 de diciembre del 2023, sin perjuicio de que las partes puedan acordar una duración mayor.

En caso de que el presente CONVENIO sea terminado o rescindido, las obligaciones de pago líquidas y exigibles derivadas del presente Convenio subsistirán hasta su debido e íntegro cumplimiento. De igual manera subsistirán en términos de ley aquellas obligaciones que por su naturaleza deban permanecer vigentes aún después de ocurrida la terminación o rescisión del Convenio.

15.2 TERMINACIÓN ANTICIPADA

El presente CONVENIO podrá terminarse de manera anticipada, ya sea por acuerdo de las PARTES firmado por sus respectivos apoderados o con previa notificación por escrito enviada por alguna de las PARTES a la otra con una anticipación mínima de 60 (sesenta) días naturales previos a la fecha efectiva de terminación, cuando se presente una o más de las causales siguientes:

- A) Revocación del título de concesión o autorización de cualquiera de las PARTES;
- B) Declaración judicial o resolución administrativa emitida por autoridad competente que así lo ordene;
- C) Novación de los términos, condiciones, derechos y obligaciones contractuales;
- D) Se presente un estado de excepción como guerra, invasión, conflicto armado, por el cual, no se puedan salvaguardar las garantías individuales.

15.3 DURACIÓN DE LOS SERVICIOS

No obstante, lo establecido en los numerales 15.1 y 15.2 anteriores, los SERVICIOS objeto del CONVENIO que el [CONCESIONARIO O AUTORIZADO SOLICITANTE] hubiera requerido a DIVISIÓN MAYORISTA TELMEX/TELNOR a través de los ACUERDOS ESPECIFICOS correspondientes, tendrán la vigencia mínima forzosa que para cada uno de éstos se determine en los mismos y la tarifa aplicable a los mismos regirá hasta el término de cada ACUERDO. En caso de que DIVISIÓN MAYORISTA TELMEX/TELNOR de por terminado de forma anticipada el presente CONVENIO, no estará obligada a proporcionar al [CONCESIONARIO O AUTORIZADO SOLICITANTE] los servicios adicionales que requiera dicho concesionario a partir de la fecha efectiva en que el CONVENIO termine sus efectos, es decir, una vez concluido el plazo de 60 (sesenta) días naturales a que hace referencia el numeral 15.2 anterior.

15.4 Las PARTES acuerdan que los ACUERDOS ESPECIFICOS respectivos se sujetarán a lo establecido en el presente CONVENIO.

15.5 Las obligaciones pendientes de cumplimiento por las PARTES, quedarán subsistentes hasta su total cumplimiento.

DÉCIMA SEXTA. RESCISIÓN DEL CONVENIO

La PARTE que resulte afectada por el incumplimiento de la otra a cualquiera de, o todas sus obligaciones contenidas en el presente CONVENIO, podrá rescindir de forma inmediata el mismo, sin necesidad de declaración judicial o administrativa, mediante simple notificación por escrito que dirija a la parte que incumplió con por lo menos 30 (treinta) días naturales de anticipación a la fecha en que surtirá sus efectos la rescisión. De igual forma la parte afectada dará aviso por escrito al Instituto sobre la rescisión notificada, adjuntando la documentación con la justificación correspondiente. El efecto inmediato de la rescisión tiene como consecuencia que la parte afectada por el incumplimiento no tendrá la obligación de entregar los servicios que hubiesen sido solicitados por la parte incumplida con anterioridad a la fecha efectiva de rescisión y que no hubiesen sido entregados materialmente por la parte afectada por el incumplimiento, así como también dará lugar a que la parte incumplida no pueda solicitar la contratación de servicios adicionales y que la parte afectada por el incumplimiento no esté obligada a la prestación de los mismos. Si la parte afectada es la receptora de los SERVICIOS conforme a este CONVENIO, aquella recibirá el pago íntegro de las penalidades a las que la otra parte esté sujeta en atención a dicho incumplimiento.

Las contraprestaciones que quedaren pendientes al término del presente instrumento deberán ser cubiertas por el [CONCESIONARIO O AUTORIZADO SOLICITANTE] a más tardar dentro de los 15 (quince) días hábiles posteriores a la notificación de la rescisión.

DÉCIMA SÉPTIMA. INTERCAMBIO DE INFORMACIÓN.

17.1 Las PARTES reconocen que la Información Confidencial que manejen entre ellas será de la exclusiva propiedad de la parte que la proporcione, para lo cual deberá hacerlo por escrito haciendo constar que es la propietaria de la Información Confidencial. Bajo ninguna circunstancia se entenderá que la Información Confidencial que se maneje entre las Partes es propiedad de ambas.

17.2 Las PARTES sólo podrán revelar la Información Confidencial a los empleados, agentes, asesores, representantes o cualquier persona que la requiera en forma justificada, por lo que la parte receptora de la Información Confidencial se hará responsable de los daños y perjuicios que por violación a la presente cláusula se causen por las personas antes mencionadas a la parte que proporcionó la Información Confidencial de que se trate.

17.3 La parte que haya proporcionado la Información Confidencial tendrá el derecho de exigir en cualquier momento que la misma sea destruida o devuelta, independientemente de que se haya entregado antes o después de la celebración del presente Convenio.

17.4 Las PARTES no podrán copiar o reproducir total o parcialmente la Información Confidencial recibida sin el consentimiento, por escrito, de la contraparte.

17.5 La Información Confidencial proporcionada con anterioridad a la firma del presente Convenio, recibirá el mismo tratamiento que la que se proporcione al amparo del mismo.

17.6 No obstante lo anterior, las PARTES no tendrán obligación de mantener como Información Confidencial la información que las mismas obtengan bajo cualquiera de los siguientes supuestos:

- a) que previamente a su divulgación fuese conocida por la parte receptora, libre de cualquier obligación de mantenerla confidencial, según se evidencie en la documentación bajo su posesión;
- b) que sea desarrollada o elaborada de manera independiente por o de parte del receptor o legalmente recibida, libre de restricciones, de otra fuente con derecho a divulgarla;
- c) que sea o llegue a ser del dominio público, sin mediar incumplimiento de este Convenio por la parte receptora, y;
- d) que se reciba legítimamente de un tercero, sin que esa divulgación quebrante o viole una obligación de confidencialidad.

17.7 Asimismo, la parte receptora se obliga a dar únicamente la información que le haya sido requerida por autoridad judicial o administrativa competente, haciendo su mejor esfuerzo para que en caso de que la autoridad no haya delimitado la información solicitada, intente se delimite, a fin de afectar lo menos posible a la Información Confidencial que deba proporcionarse en tal

evento, notificando a su vez a la otra parte de manera inmediata para que ésta tome las medidas que considere pertinentes, previamente a la entrega que, por mandato judicial o acto administrativo, requiera hacer la parte receptora.

17.8 La terminación del presente convenio, no exime a las PARTES de todas las obligaciones contraídas en tiempo y forma contenidas en esta cláusula.

17.9 Para el caso de que cualquiera de las PARTES, incluyendo a sus respectivos empleados, asesores, socios o personas allegadas a éstos, incumpla alguna de las estipulaciones previstas en esta cláusula, la parte infractora pagará a la otra parte los daños y perjuicios que tal incumplimiento ocasionare, sin perjuicio de las demás acciones legales que procedan, por violación a los derechos de propiedad intelectual o industrial, o los delitos que dicha conducta llegare a encuadrar.

17.10 La Información Confidencial no podrá ser divulgada en forma alguna por la parte receptora, sin el consentimiento, por escrito, de la parte que la proporcionó.

17.11 Las obligaciones y derechos con respecto de la Información Confidencial entrarán en vigor a partir de la fecha de firma del presente Convenio, y permanecerán vigentes por un período de 5 (cinco) años, aún después de terminada la vigencia del presente Convenio.

DÉCIMA OCTAVA. PERJUICIO A TERCEROS

18.1 Si con motivo del traslado de los equipos que va a suministrar DIVISIÓN MAYORISTA TELMEX/TELNOR se causara perjuicio a terceros, DIVISIÓN MAYORISTA TELMEX/TELNOR y sus proveedores, en su caso, se obligarán a responder de ello y a eximir de toda responsabilidad al [CONCESIONARIO O AUTORIZADO SOLICITANTE].

18.2 Si con motivo de la operación de los SERVICIOS se causara perjuicio a terceros, y se comprueba la responsabilidad directa del [CONCESIONARIO O AUTORIZADO SOLICITANTE], ésta se obligará a responder de ello y a eximir de toda responsabilidad a DIVISIÓN MAYORISTA TELMEX/TELNOR.

DÉCIMA NOVENA. OBLIGACIONES FISCALES

Ambas PARTES están de acuerdo en cumplir con las obligaciones fiscales establecidas a su cargo, así como al pago de los impuestos correspondientes, en virtud de la prestación de los servicios materia del presente CONVENIO de acuerdo con la legislación fiscal vigente.

VIGÉSIMA. ACUERDO INTEGRAL

El presente CONVENIO, así como cualquier documento que deba ser otorgado o entregado de acuerdo con lo que aquí se establece, contiene el acuerdo total entre las PARTES con respecto

a las materias aquí incluidas y sobre éste por lo que la relación contractual entre las partes se rige por lo aquí dispuesto, así como lo establecido en la Oferta de Referencia y sus anexos, dejando sin efecto toda negociación previa, declaración y acuerdo y/o convenio, ya sea verbal o escrito, en lo que se oponga al presente CONVENIO, por lo que se dan por terminados para todos los efectos legales a que haya lugar.

VIGÉSIMA PRIMERA. DOMICILIOS.

21.1 Las PARTES convienen que cualesquier solicitudes o notificaciones deberán hacerse de forma escrita o a través de cualquier otro medio electrónico, de cómputo o telecomunicación aceptado por las PARTES del cual quede constancia de su realización con acuse de recibo. Para tal efecto las PARTES señalan como sus domicilios los siguientes:

DIVISIÓN MAYORISTA DE TELMEX/TELNOR
Parque Vía No. 190
Colonia Cuauhtémoc, Delegación Cuauhtémoc
C.P. 06500, Ciudad de México

CONCESIONARIO SOLICITANTE O AUTORIZADO SOLICITANTE

Dirección de correo electrónico para envío de facturas:

21.2 En caso de que cualquiera de las PARTES cambiara de domicilio, deberá notificarlo a la otra parte con cuando menos 15 (quince) días hábiles de anticipación a la fecha en que ocurra tal evento, de lo contrario se entenderá que los avisos, notificaciones o comunicaciones que conforme a este CONVENIO deban darse, surtirán efectos legales en el último domicilio así informado a la otra parte.

VIGÉSIMA SEGUNDA. JURISDICCIÓN APLICABLE

Para la interpretación y cumplimiento del CONVENIO, las PARTES se someten expresamente a las leyes aplicables y a los tribunales federales competentes de la Ciudad de México, renunciando expresamente al fuero que pudiere corresponderles en razón de su domicilio presente o futuro o por cualquier otra causa.

VIGÉSIMA TERCERA. CONDICIÓN SUSPENSIVA

Las PARTES acuerdan expresamente que el presente CONVENIO y sus efectos se encuentran sujetos al cumplimiento de la condición suspensiva consistente en que el [CONCESIONARIO O AUTORIZADO SOLICITANTE] constituya a favor de DIVISIÓN MAYORISTA TELMEX/TELNOR la garantía a la que se hace referencia en la Cláusula Novena del presente CONVENIO, en el

entendido de que DIVISIÓN MAYORISTA TELMEX/TELNOR no estará obligada a prestar al [CONCESIONARIO O AUTORIZADO SOLICITANTE] los SERVICIOS en tanto dicha garantía no esté plenamente constituida a satisfacción de DIVISIÓN MAYORISTA TELMEX/TELNOR de acuerdo con lo establecido en la cláusula aplicable. En todo caso, la garantía deberá quedar constituida a más tardar dentro de los siguientes 30 (treinta días) siguientes a la firma del presente CONVENIO.

VIGÉSIMA CUARTA. TRATO NO DISCRIMINATORIO

DIVISIÓN MAYORISTA TELMEX/TELNOR y el [CONCESIONARIO O AUTORIZADO SOLICITANTE] convienen en que deberán actuar sobre bases de Trato No Discriminatorio respecto de los servicios mayoristas de arrendamiento de Enlaces Dedicados Entre Localidades o de Larga Distancia Internacional que provean a otros concesionarios.

En caso de que DIVISIÓN MAYORISTA TELMEX/TELNOR haya otorgado u otorgue, ya sea por acuerdo o por resolución del Instituto, términos y condiciones distintos a otros concesionarios solicitantes, a sus propias operaciones, subsidiarias, filiales o empresas que pertenezcan al mismo grupo de interés económico respecto de servicios mayoristas de arrendamiento de Enlaces Dedicados Entre Localidades o de Larga Distancia Internacional, deberá hacer extensivos los mismos términos y condiciones al [CONCESIONARIO O AUTORIZADO SOLICITANTE] a partir de la fecha en que se lo soliciten. A petición del [CONCESIONARIO O AUTORIZADO SOLICITANTE], podrán celebrar el convenio o la modificación correspondiente, en un plazo no mayor a 15 (quince) días hábiles contados a partir de la fecha de solicitud, siempre y cuando ésta se haya realizado formalmente y en los términos establecidos en la presente Oferta. De lo contrario DIVISIÓN MAYORISTA TELMEX/TELNOR no estará obligada a atender las solicitudes que se efectúen por otro medio distinto a aquéllos.

VIGÉSIMA QUINTA. DESACUERDOS

En caso de existir algún desacuerdo entre las Partes, TELMEX/TELNOR o el [CONCESIONARIO O AUTORIZADO SOLICITANTE] o ambas, solicitarán la intervención del Instituto a efecto de que resuelva la controversia suscitada.

VIGÉSIMA SEXTA. SUSPENSIÓN DE MEDIDAS DE PREPONDERANCIA

En el momento en el que el Instituto notifique a TELMEX/TELNOR que ha dejado de ser Agente Económico Preponderante en telecomunicaciones y por ende le han dejado de aplicar las Medidas de Preponderancia a que se refieren las Resoluciones P/IFT/EXT/060314/76 de fecha 6 de marzo de 2014 y P/IFT/EXT/270217/119 de fecha 27 de febrero de 2017, por haber obtenido TELMEX/TELNOR resolución favorable en los Juicios promovidos en contra de las Resoluciones citadas, en la que se declare la nulidad o ilegalidad de éstas o por que el Instituto así lo determine, las PARTES se obligan a negociar de buena fe durante un periodo de 120 (ciento veinte) días naturales, los nuevos términos y condiciones aplicables a los SERVICIOS objeto del presente

CONVENIO que reflejen la nueva situación jurídica aplicable a dichos SERVICIOS, plazo durante el cual permanecerán vigentes las últimas tarifas, términos y condiciones suscritos entre las PARTES. Las Partes podrán acordar prorrogar el periodo de negociación cuantas veces lo consideren necesario.

VIGÉSIMA SÉPTIMA. DATOS PERSONALES

Tanto el [CONCESIONARIO O AUTORIZADO SOLICITANTE] como DIVISIÓN MAYORISTA TELMEX/TELNOR son responsables del tratamiento y manejo adecuado de los datos personales que obtenga con motivo de su operación, cumpliendo al efecto con la legislación aplicable y su aviso de privacidad en cumplimiento con Ley Federal de Protección de Datos Personales en Posesión de los Particulares y su Reglamento.

En relación con lo anterior, el [CONCESIONARIO O AUTORIZADO SOLICITANTE] declara que: (i) ha informado a los titulares, a través de su aviso de privacidad, sobre la transferencia que realizará de sus datos personales a DIVISIÓN MAYORISTA TELMEX/TELNOR para las finalidades derivadas del servicio contratado y en términos de dicho aviso de privacidad, (ii) que ha obtenido el consentimiento de los titulares para la transferencia de sus datos personales a DIVISIÓN MAYORISTA TELMEX/TELNOR para las finalidades derivadas del servicio contratado y en términos de dicho aviso de privacidad.

En caso de reclamo relacionado con el tratamiento de datos personales conforme al cumplimiento de este CONVENIO, el [CONCESIONARIO O AUTORIZADO SOLICITANTE] deberá indemnizar, defender y sacar en paz y a salvo a DIVISIÓN MAYORISTA TELMEX/TELNOR de cualquier monto que este último tenga que pagar por multas y/o indemnizaciones o por cualquier otro concepto, derivadas de procesos administrativos, civiles o transacciones que resuelvan el o los reclamos correspondientes, siempre que ese [CONCESIONARIO O AUTORIZADO SOLICITANTE] sea responsable por multas y/o indemnizaciones o por cualquier otro concepto, derivadas de procesos administrativos, civiles o transacciones que resuelvan el o los reclamos correspondientes. Esta responsabilidad de indemnizar, defender y sacar en paz y a salvo a DIVISIÓN MAYORISTA TELMEX/TELNOR la otorga el [CONCESIONARIO O AUTORIZADO SOLICITANTE] sin límite alguno.

En términos de lo señalado por la Ley de Datos Personales, los lineamientos expedidos por el Instituto Federal de Acceso a la Información y Protección de Datos Personales y demás normatividad aplicable al [CONCESIONARIO O AUTORIZADO SOLICITANTE], se obligue a lo siguiente:

(a) Poner a disposición de los titulares los avisos de privacidad que correspondan que como mínimo deben incluir: (i) Identidad y domicilio del responsable; (ii) Finalidades del tratamiento de los datos personales; (iii) Identificación de la información que se recaba de los titulares; (iv) las opciones y medios que el responsable ofrezca a los titulares para limitar el uso o divulgación de los datos personales; (v) Los medios para ejercer los derechos de acceso, rectificación,

cancelación u oposición; (vi) La transferencia de datos personales, en caso de que ésta se pretenda efectuar, y (vii) el procedimiento y medio por el cual el responsable comunicará a los titulares de cambios al aviso de privacidad. Recabar el consentimiento que sea necesario de los usuarios finales de los datos personales que requiera tener para cumplir con las obligaciones objeto del contrato.

(b) Atender las solicitudes que los titulares de datos personales pudieran ejercer respecto de los derechos de Acceso, Rectificación, Cancelación y Oposición.

(c) Guardar estricta confidencialidad respecto de los datos personales que obtengan, usen y/o manejen, en términos de lo señalado en el artículo 21 de la Ley de Datos Personales.

(d) Adoptar las medidas de seguridad administrativas, técnicas y físicas necesarias que permitan proteger los datos personales de los titulares contra daño, pérdida, alteración, destrucción o el uso, acceso o tratamiento no autorizado.

(e) Resguardar los datos personales conforme a los tiempos contemplados en la legislación aplicable.

VIGÉSIMA OCTAVA. ANTICORRUPCIÓN

El [CONCESIONARIO O AUTORIZADO SOLICITANTE] y DIVISIÓN MAYORISTA TELMEX/TELNOR en este acto manifiestan lo siguiente:

- i) Nadie de su personal ha violado las Leyes Anticorrupción a su leal saber y entender.
- ii) Se obligan a tomar todas las medidas necesarias para garantizar que su personal cumpla plenamente con las Leyes Anticorrupción.
- iii) Llevarán a cabo todos los actos necesarios para prevenir que, se incumpla la Ley Anticorrupción.

Con excepción de que la situación contraria se haga del conocimiento de alguna de las PARTES, las PARTES declaran que nadie de su personal involucrado en la ejecución del presente Convenio, es ni ha sido servidor público o agente gubernamental. En caso de que cualquiera de su personal adquiera la calidad de servidor público o agente gubernamental, la Parte de que se trate deberá hacer del conocimiento de la otra Parte la circunstancia antes mencionada.

Las PARTES declaran y garantizan que su operación en sí misma es lícita y, por lo tanto, los recursos con los que financian la misma y aquellos con los que harán el pago de las contraprestaciones previstas en el presente CONVENIO son de procedencia lícita. Deberán cumplir con la legislación aplicable y proporcionar a su contraparte toda aquella información que la ley le requiera para dar cumplimiento a la misma.

Leído que fue el presente CONVENIO y enteradas las PARTES de su contenido y alcance, los representantes debidamente facultados de DIVISIÓN MAYORISTA TELMEX/TELNOR y el [CONCESIONARIO O AUTORIZADO SOLICITANTE] lo firman por duplicado en la Ciudad de México, el día XX de XXXXX de 2023.

**TELÉFONOS DE MÉXICO S.A.B. DE C.V. O
TELÉFONOS DEL NOROESTE, S.A. DE C.V.**

**[CONCESIONARIO O AUTORIZADO
SOLICITANTE]**

[] []

ANEXO "A"

TARIFAS

ANEXO DE TARIFAS QUE SE ADJUNTA AL CONVENIO PARA LA PRESTACIÓN DEL SERVICIO MAYORISTA DE ARRENDAMIENTO DE ENLACES DEDICADOS, ENTRE LOCALIDADES Y DE LARGA DISTANCIA INTERNACIONAL DE FECHA XX DE XXXX DE XXXX, QUE CELEBRAN, POR UNA PARTE, TELÉFONOS DE MÉXICO, S.A.B. DE C.V. O TELÉFONOS DEL NOROESTE, S.A. DE C.V. (CONFORME AL CASO ESPECIFICO) EN LO SUCESIVO, "DIVISIÓN MAYORISTA DE TELMEX O TELNOR", REPRESENTADA EN ESTE ACTO POR XXXXXXXXXXXXXXXXXXXXXXXXXX Y, POR OTRA PARTE, XXXXXX (EN LO SUCESIVO EL "CONCESIONARIO O AUTORIZADO SOLICITANTE"), REPRESENTADA EN ESTE ACTO POR XXXXX.

- 1. Contraprestaciones que el CONCESIONARIO O AUTORIZADO SOLICITANTE, deberá pagar a la DIVISIÓN MAYORISTA DE TELMEX/TELNOR por concepto de Gastos de Instalación.**

1.1 Gastos de Instalación Enlace Dedicado Entre Localidades

- a. Enlace Punto a Punto. El cargo por Gastos de Instalación comprende dos tramos locales, uno en cada punta, más el tramo entre localidades.
- b. Enlace Punto a Punto Multipunto. El cargo por Gastos de Instalación comprende un tramo local en una punta, más el tramo entre localidades, más el tramo local del Punto Multipunto en la otra punta.
- c. Enlace sin tramos locales. El cargo por Gastos de Instalación comprende solo el tramo entre localidades, este es aplicable cuando el Concesionario Solicitante o Autorizado Solicitante recibe el servicio en el punto de presencia (central) de la División Mayorista de Telmex/Telnor.
- d. Enlace con un solo tramo local. El cargo por Gastos de Instalación comprende el tramo entre localidades y un tramo local o un tramo local Punto Multipunto, este es aplicable cuando el Concesionario Solicitante o Autorizado Solicitante recibe el servicio en el punto de presencia (central) de la División Mayorista de Telmex/Telnor, pero requiere el tramo local en la otra punta.

1.2 Gastos de Instalación Enlace Dedicado de Larga Distancia Internacional

- a. Enlace Punto a Punto. El cargo por Gastos de Instalación comprende un tramo local, más el tramo entre localidades más la parte internacional.
- b. Enlace Punto a Punto Multipunto. El cargo por Gastos de Instalación comprende el tramo local del Punto Multipunto, más el tramo entre localidades, más la parte internacional.

Para los numerales 1.1 y 1.2 anteriores, no se cobrarán gastos de instalación para incrementos de velocidad en un enlace previamente contratado, cuando el precio del gasto de instalación del nuevo enlace sea el mismo al del enlace que tiene contratado.

Para los incisos c y d del numeral 1.1 en caso de que la División Mayorista Telmex/Telnor proporcione el tramo que se utiliza para conectarse al punto de presencia del Concesionario Solicitante en central los gastos de instalación serán del 32.78% de las tarifas de instalación por tramo local.

1.3 Las contraprestaciones que el CONCESIONARIO o AUTORIZADO SOLICITANTE deberá pagar a la DIVISIÓN MAYORISTA DE TELMEX/TELNOR por concepto de Gastos de Instalación se describen en las tablas 1 y 2 siguientes.

Para los incisos a. b. y d. del numeral 1.1 y los incisos a. y b. del numeral 1.2 los Gastos de Instalación de los Tramos Locales y del tramo que se utiliza para conectarse al punto de presencia del Concesionario Solicitante en central, serán los que se determinen en la Oferta de Referencia para la prestación del Servicio Mayorista de Arrendamiento de Enlaces Dedicados Locales y de Interconexión de la Empresa Mayorista.

Tabla 1. Tarifas de Gastos de Instalación para Tramos Entre Localidades.

Velocidad	Gasto de Instalación por Tramo Entre Localidades	Velocidad	Gasto de Instalación por Tramo Entre Localidades
64 Kbps	1,468	Ethernet 1 Mbps	2,867
128 Kbps	1,711	Ethernet 2 Mbps	2,867
192 Kbps	1,925	Ethernet 4 Mbps	2,867
256 Kbps	2,138	Ethernet 6 Mbps	2,867
384 Kbps	2,352	Ethernet 8 Mbps	2,867
512 Kbps	2,566	Ethernet 10 Mbps	2,867
768 Kbps	2,780	Ethernet 20 Mbps	2,867
1024 Kbps	2,994	Ethernet 30 Mbps	2,867
E1 (2 Mbps)	4,893	Ethernet 40 Mbps	2,867
E2 (8 Mbps)	19,571	Ethernet 50 Mbps	2,867
E3 (34 Mbps)	51,362	Ethernet 60 Mbps	2,867
E4 (139 Mbps)	163,812	Ethernet 70 Mbps	2,867
STM1 (155 Mbps)	163,812	Ethernet 80 Mbps	2,867
STM4 (622 Mbps)	530,751	Ethernet 90 Mbps	2,867
STM 16 (2.5 Gbps)	1,326,878	Ethernet 100 Mbps	5,733
STM 64 (10 Gbps)	2,123,004	GigaEthernet 100 Mbps	5,733
STM-256 (40 Gbps)	8,492,016	GigaEthernet 150 Mbps	5,733
		GigaEthernet 200 Mbps	5,733
		GigaEthernet 250 Mbps	5,733

GigaEthernet 300 Mbps	5,733
GigaEthernet 350 Mbps	5,733
GigaEthernet 400 Mbps	5,733
GigaEthernet 450 Mbps	5,733
GigaEthernet 500 Mbps	5,733
GigaEthernet 550 Mbps	5,733
GigaEthernet 600 Mbps	5,733
GigaEthernet 750 Mbps	5,733
GigaEthernet 1 Gbps	5,733
GigaEthernet 2 Gbps	5,733
GigaEthernet 4 Gbps	5,733
GigaEthernet 6 Gbps	5,733
GigaEthernet 8 Gbps	5,733
GigaEthernet 10 Gbps	5,733
GigaEthernet 100 Gbps	5,733

Tabla 2. Tarifas de Gastos de Instalación para Tramos de L.D. Internacionales

Velocidad	Gasto de Instalación por Tramo L.D. Internacional
64 Kbps	1,835
128 Kbps	2,266
192 Kbps	2,427
256 Kbps	2,808
384 Kbps	3,189
512 Kbps	3,570
768 Kbps	3,952
1024 Kbps	4,333
E1 (2 Mbps)	6,808
E2 (8 Mbps)	27,231
E3 (34 Mbps)	71,465
E4 (139 Mbps)	163,812
STM1 (155 Mbps)	163,812
STM4 (622 Mbps)	530,751
STM 16 (2.5 Gbps)	1,326,878
STM 64 (10 Gbps)	2,132,004
STM-256 (40 Gbps)	8,492,016

Velocidad	Gasto de Instalación por Tramo L.D. Internacional
Ethernet 1 Mbps	2,867
Ethernet 2 Mbps	2,867
Ethernet 4 Mbps	2,867
Ethernet 6 Mbps	2,867
Ethernet 8 Mbps	2,867
Ethernet 10 Mbps	2,867
Ethernet 20 Mbps	2,867
Ethernet 30 Mbps	2,867
Ethernet 40 Mbps	2,867
Ethernet 50 Mbps	2,867
Ethernet 60 Mbps	2,867
Ethernet 70 Mbps	2,867
Ethernet 80 Mbps	2,867
Ethernet 90 Mbps	2,867
Ethernet 100 Mbps	5,733
GigaEthernet 100 Mbps	5,733
GigaEthernet 150 Mbps	5,733

GigaEthernet 200 Mbps	5,733
GigaEthernet 250 Mbps	5,733
GigaEthernet 300 Mbps	5,733
GigaEthernet 350 Mbps	5,733
GigaEthernet 400 Mbps	5,733
GigaEthernet 450 Mbps	5,733
GigaEthernet 500 Mbps	5,733
GigaEthernet 550 Mbps	5,733
GigaEthernet 600 Mbps	5,733
GigaEthernet 750 Mbps	5,733
GigaEthernet 1 Gbps	5,733
GigaEthernet 2 Gbps	5,733
GigaEthernet 4 Gbps	5,733
GigaEthernet 6 Gbps	5,733
GigaEthernet 8 Gbps	5,733
GigaEthernet 10 Gbps	5,733
GigaEthernet 100 Gbps	5,733

2. Contraprestaciones que el CONCESIONARIO O AUTORIZADO SOLICITANTE, deberá pagar a la DIVISIÓN MAYORISTA DE TELMEX/TELNOR por concepto de Renta Mensual

El CONCESIONARIO o AUTORIZADO SOLICITANTE pagará a la DIVISIÓN MAYORISTA DE TELMEX/TELNOR por concepto de Renta Mensual para cada uno de los SERVICIOS contratados al amparo del Convenio, las cantidades que se describen a continuación:

En caso de que la División Mayorista Telmex/Telnor proporcione el tramo que se utiliza para conectarse al punto de presencia del Concesionario Solicitante en central la renta mensual será del 29.14% para tecnología TDM y 32.76% para tecnología ethernet de las tarifas de renta mensual por tramo local.

2.1 Renta Mensual Enlace Dedicado Entre Localidades

- a. Enlace Punto a Punto. El cargo por Renta Mensual comprende dos tramos locales, uno en cada punta, más el tramo entre localidades.

- b. Enlace Punto a Punto Multipunto. El cargo por Renta Mensual comprende un tramo local en una punta, más el tramo entre localidades, más el tramo local del Punto Multipunto en la otra punta.
- c. Enlace sin tramos locales. El cargo por Renta Mensual comprende solo el tramo entre localidades, este es aplicable cuando el Concesionario Solicitante o Autorizado Solicitante recibe el servicio en el punto de presencia (central) de la División Mayorista de Telmex/Telnor.
- d. Enlace con un solo tramo local. El cargo por Renta Mensual comprende el tramo entre localidades y un tramo local o un tramo local Punto Multipunto, este es aplicable cuando el Concesionario Solicitante o Autorizado Solicitante recibe el servicio en el punto de presencia (central) de la División Mayorista de Telmex/Telnor, pero requiere el tramo local en la otra punta.

2.2 Renta Mensual Enlace Dedicado de Larga Distancia Internacional

- a. Enlace Punto a Punto. El cargo por Renta Mensual comprende un tramo local, más el tramo entre localidades, más la parte internacional.
- b. Enlace Punto a Punto Multipunto. El cargo por Renta Mensual comprende el tramo local del Punto Multipunto, más el tramo entre localidades, más la parte internacional.

2.3 Contraprestaciones por concepto de Renta Mensual por Tramo Entre Localidades y Tramo de Larga Distancia Internacional: Para aquellos Enlaces Dedicados Entre Localidades y Enlaces Dedicados de Larga Distancia Internacional, el CONCESIONARIO o AUTORIZADO SOLICITANTE deberá pagar a la DIVISIÓN MAYORISTA DE TELMEX/TELNOR la Renta Mensual del Tramo Entre Localidades y el Tramo Larga Distancia Internacional, de acuerdo con lo descrito en las Tablas 3, 4, 5 y 6 que se muestran a continuación.

Para los incisos a. b. y d. del numeral 2.1 y los incisos a. y b. del numeral 2.2 las rentas mensuales de los Tramos Locales y del tramo que se utiliza para conectarse al punto de presencia del Concesionario Solicitante en central, serán los que se determinen en Oferta de Referencia para la prestación del Servicio Mayorista de Arrendamiento de Enlaces Dedicados Locales y de Interconexión de la Empresa Mayorista.

Tabla 3. Renta mensual por Tramo Entre Localidades				
Velocidad	0-81 KM	82-161 KM	162-805 KM	> 806 KM

	Parte Fija	X Km	Parte Fija	X Km	Parte Fija	X Km	Parte Fija	X Km
64 Kbps	202	5	421	4	787	1	1,107	1
128 Kbps	342	9	712	6	1,329	3	1,871	2
192 Kbps	472	11	988	8	1,834	3	2,607	2
256 Kbps	588	14	1,232	10	2,282	4	3,258	3
384 Kbps	798	19	1,674	14	3,095	5	4,433	4
512 Kbps	990	23	2,077	17	3,837	6	5,504	5
768 Kbps	1,341	31	2,816	23	5,199	9	7,464	6
1024 Kbps	1,659	38	3,483	28	6,429	11	9,236	8
E1 (2 Mbps)	2,940	67	6,177	50	11,610	19	16,377	14
E2 (8 Mbps)	8,004	182	16,813	136	31,603	52	44,579	37
E3 (34 Mbps)	41,313	49	41,313	49	41,313	49	41,313	49
E4 (139 Mbps)	95,579	113	95,579	113	95,579	113	95,579	113
STM1 (155 Mbps)	95,579	113	95,579	113	95,579	113	95,579	113
STM4 (622 Mbps)	187,334	222	187,334	222	187,334	222	187,334	222
STM 16 (2.5 Gbps)	468,335	554	468,335	554	468,335	554	468,335	554
STM 64 (10 Gbps)	1,592,339	1,885	1,592,339	1,885	1,592,339	1,885	1,592,339	1,885
STM-256 (40 Gbps)	6,369,357	7,539	6,369,357	7,539	6,369,357	7,539	6,369,357	7,539

Tabla 4. Renta mensual por Tramo de Larga Distancia Internacional

Velocidad	0-81 KM		82-161 KM		162-805 KM		> 806 KM	
	Parte Fija	X Km	Parte Fija	X Km	Parte Fija	X Km	Parte Fija	X Km
64 Kbps	785	5	1,005	4	1,370	1	1,690	1
128 Kbps	925	9	1,296	6	1,913	3	2,454	2
192 Kbps	1,201	11	1,717	8	2,563	3	3,336	2
256 Kbps	1,317	14	1,961	10	3,011	4	3,987	3
384 Kbps	1,527	19	2,403	14	3,824	5	5,163	4
512 Kbps	1,719	23	2,806	17	4,566	6	6,233	5
768 Kbps	2,314	31	3,788	23	6,171	9	8,437	6
1024 Kbps	2,631	38	4,455	28	7,401	11	10,208	8
E1 (2 Mbps)	3,913	67	7,149	50	12,582	19	17,349	14
E2 (8 Mbps)	9,219	182	18,029	136	32,819	52	45,794	37
E3 (34 Mbps)	42,528	49	42,528	49	42,528	49	42,528	49
E4 (139 Mbps)	95,579	113	95,579	113	95,579	113	95,579	113
STM1 (155 Mbps)	95,579	113	95,579	113	95,579	113	95,579	113
STM4 (622 Mbps)	187,334	222	187,334	222	187,334	222	187,334	222
STM 16 (2.5 Gbps)	468,335	554	468,335	554	468,335	554	468,335	554
STM 64 (10 Gbps)	1,592,339	1,885	1,592,339	1,885	1,592,339	1,885	1,592,339	1,885
STM-256 (40 Gbps)	6,369,357	7,539	6,369,357	7,539	6,369,357	7,539	6,369,357	7,539

Tabla 5. Renta mensual por Tramo Entre Localidades para Enlaces Ethernet			
Velocidad	Cargo por Km	Velocidad	Cargo por Km
Ethernet 1 Mbps	12	GigaEthernet 200 Mbps	125
Ethernet 2 Mbps	22	GigaEthernet 250 Mbps	136
Ethernet 4 Mbps	28	GigaEthernet 300 Mbps	146
Ethernet 6 Mbps	33	GigaEthernet 350 Mbps	155
Ethernet 8 Mbps	37	GigaEthernet 400 Mbps	163
Ethernet 10 Mbps	40	GigaEthernet 450 Mbps	170
Ethernet 20 Mbps	51	GigaEthernet 500 Mbps	177
Ethernet 30 Mbps	59	GigaEthernet 550 Mbps	183
Ethernet 40 Mbps	64	GigaEthernet 600 Mbps	190
Ethernet 50 Mbps	74	GigaEthernet 750 Mbps	206
Ethernet 60 Mbps	79	GigaEthernet 1 Gbps	230
Ethernet 70 Mbps	84	GigaEthernet 2 Gbps	300
Ethernet 80 Mbps	88	GigaEthernet 4 Gbps	390
Ethernet 90 Mbps	92	GigaEthernet 6 Gbps	455
Ethernet 100 Mbps	96	GigaEthernet 8 Gbps	507
GigaEthernet 100 Mbps	96	GigaEthernet 10 Gbps	552
GigaEthernet 150 Mbps	112	GigaEthernet 100 Gbps	1,325

Tabla 6. Renta mensual por Tramo de Larga Distancia Internacional para Enlaces Ethernet			
Velocidad	Cargo por Km	Velocidad	Cargo por Km
Ethernet 1 Mbps	12	GigaEthernet 200 Mbps	125
Ethernet 2 Mbps	22	GigaEthernet 250 Mbps	136
Ethernet 4 Mbps	28	GigaEthernet 300 Mbps	146
Ethernet 6 Mbps	33	GigaEthernet 350 Mbps	155
Ethernet 8 Mbps	37	GigaEthernet 400 Mbps	163
Ethernet 10 Mbps	40	GigaEthernet 450 Mbps	170
Ethernet 20 Mbps	51	GigaEthernet 500 Mbps	177
Ethernet 30 Mbps	59	GigaEthernet 550 Mbps	183
Ethernet 40 Mbps	64	GigaEthernet 600 Mbps	190

Ethernet 50 Mbps	74	GigaEthernet 750 Mbps	206
Ethernet 60 Mbps	79	GigaEthernet 1 Gbps	230
Ethernet 70 Mbps	84	GigaEthernet 2 Gbps	300
Ethernet 80 Mbps	88	GigaEthernet 4 Gbps	390
Ethernet 90 Mbps	92	GigaEthernet 6 Gbps	455
Ethernet 100 Mbps	96	GigaEthernet 8 Gbps	507
GigaEthernet 100 Mbps	96	GigaEthernet 10 Gbps	552
GigaEthernet 150 Mbps	112	GigaEthernet 100 Gbps	1,325

Las condiciones establecidas en el presente Anexo "A", serán vigentes a partir de la firma del presente y hasta el 31 de diciembre del 2023.

Este Anexo "A", se firma por los responsables debidamente facultados de las partes el XX de XXXX de 2023.

**TELÉFONOS DE MÉXICO, S.A.B. DE C.V. O
TELÉFONOS DEL NOROESTE, S.A. DE CV**

**CONCESIONARIO O AUTORIZADO
SOLICITANTE**

XXXXXXX

XXXXXXX