

Anexo I

CONVENIO MARCO DE INTERCONEXIÓN ENTRE LAS REDES DE RADIOMÓVIL DIPSA, S.A. DE C.V. (EN LO SUCESIVO “TELCEL”) Y DE [NOMBRE DEL CONCESIONARIO] (EN LO SUCESIVO EL “CONCESIONARIO”).

DECLARACIONES

I. Declara TELCEL:

- a) Ser una sociedad anónima mexicana, constituida conforme a las leyes de los Estados Unidos Mexicanos, mediante escritura pública número 27,467 de fecha 8 de febrero de 1956, otorgada ante la fe del licenciado Francisco de P. Morales Junior, Notario Público número 19 del Distrito Federal, cuyo primer testimonio quedó inscrito bajo el número 498, a fojas 311, volumen 348, libro tercero de la Sección Comercio del Registro Público de la Propiedad y del Comercio del Distrito Federal, con fecha 5 de abril de 1956, y cuyos estatutos vigentes se encuentran contenidos en la escritura pública número 27,938 de fecha 14 de octubre de 2003, otorgada ante la fe de la licenciada Ana Patricia Bandala Tolentino, titular de la Notaría Pública número 195 del Distrito Federal;
- b) Tener Título de Concesión de Red Pública de Telecomunicaciones vigente. Copia del Título de Concesión de TELCEL completa con todos sus anexos y modificaciones a la fecha se acompaña al presente Convenio como Apéndice I “A”;
- c) Que su representante legal cuenta con las facultades suficientes para obligar a su representada en los términos del presente Convenio, tal y como lo acredita con poder notarial contenido en la escritura pública número 40,818, de fecha 28 de agosto de 2009, pasada ante la fe del licenciado Patricio Garza Bandala, Notario Público número 18 del Distrito Federal, cuyo primer testimonio se encuentra inscrito en el Registro Público de la Propiedad y del Comercio del Distrito Federal bajo el folio mercantil número 13859, una copia certificada del mismo se adjunta al presente documento como Apéndice II “A”;
- d) Que no se encuentra limitado por disposición judicial, legal, administrativa o contractual alguna para la celebración del presente Convenio, por lo que no se requiere de acto posterior alguno a la celebración del mismo para que TELCEL se encuentre obligado en sus términos;
- e) Que mediante la Resolución de Preponderancia se le impusieron las Medidas, entre ellas, la de ofrecer los términos y condiciones del presente convenio de interconexión a los

concesionarios que así lo soliciten, y mediante acuerdo número P/IFT/260314/17, de fecha 26 de marzo de 2014, se le impusieron tarifas asimétricas.

Es así que con fecha 1° de abril de 2014, TELCEL promovió juicio de amparo indirecto en contra de la Resolución de Preponderancia, el cual quedó radicado ante el Juzgado Segundo de Distrito en Materia Administrativa Especializado en Competencia Económica, Radiodifusión y Telecomunicaciones, con residencia en la Ciudad de México y jurisdicción en toda la República bajo el número de expediente 42/2014 y se encuentra pendiente de resolución a esta fecha, por lo que TELCEL no ha consentido ni consiente dicha resolución y sus respectivas medidas;

- f) Que con fecha 27 de febrero de 2017 el Instituto emitió la Primera Resolución Bienal, por virtud de la cual se suprimen, modifican y adicionan las Medidas, respecto de la cual Telcel se reserva cualesquiera derechos a su favor, toda vez que con fecha 31 de marzo de 2017 promovió juicio de amparo indirecto en contra de la Primera Resolución Bienal, el cual quedó radicado bajo el número de expediente 1161/2017 del Juzgado Segundo de Distrito en Materia Administrativa Especializado en Competencia Económica, Radiodifusión y Telecomunicaciones, con residencia en la Ciudad de México y jurisdicción en toda la República y se encuentra sub júdice a esta fecha, por lo que no ha consentido ni consiente dicha resolución;
- g) Que con fecha 17 de noviembre de 2020, el Instituto publicó en el Diario Oficial de la Federación el *“Acuerdo mediante el cual el Pleno del Instituto Federal de Telecomunicaciones establece las Condiciones Técnicas Mínimas para la interconexión entre concesionarios que operen redes públicas de telecomunicaciones y determina las tarifas de interconexión resultado de la Metodología para el cálculo de costos de interconexión que estarán vigentes del 1 de enero al 31 de diciembre de 2021.”* (en lo sucesivo el **“Acuerdo 2021”**), respecto del cual Telcel se reserva cualesquiera derechos y acciones a su favor, toda vez que con fecha 9 de marzo de 2021 Telcel promovió Juicio de Amparo Indirecto en contra del Acuerdo 2021, el cual quedó radicado bajo el número de expediente 82/2021 del Juzgado Segundo de Distrito en Materia Administrativa Especializado en Competencia Económica Radiodifusión y Telecomunicaciones, con residencia en la Ciudad de México y jurisdicción en toda la República y se encuentra subjúdice a esta fecha por lo que no ha consentido ni consiente dicha resolución. En tal virtud, la validez del presente Convenio quedará sujeta y a expensas de lo que en definitiva determine la autoridad judicial competente al momento de resolver el medio de impugnación respectivo, por lo que si con motivo de ese medio de impugnación se resuelve su revocación o invalidez o se determinan términos y condiciones o tarifas distintas a las contenidas en aquél, el presente Convenio quedará sin efectos de manera inmediata y sin necesidad de que medie declaración judicial;

- h) Que con fecha 4 de noviembre de 2020 y mediante Acuerdo P/IFT/041120/344, el Instituto emitió la *“Resolución mediante la cual el Pleno del Instituto Federal de Telecomunicaciones modifica y aprueba al Agente Económico Preponderante los términos y condiciones del Convenio Marco de Interconexión presentado por Radiomóvil Dipsa, S.A. de C.V. aplicable del 1 de enero al 31 de diciembre de 2021.”* (en lo sucesivo la **“Resolución CMI 2021”**), la cual fue impugnada por TELCEL mediante juicio de amparo indirecto, el cual quedó radicado bajo el número de expediente 48/2021 del Juzgado Primero de Distrito en Materia Administrativa Especializado en Competencia Económica, Radiodifusión y Telecomunicaciones, con residencia en la Ciudad de México y jurisdicción en toda la República, mismo que se encuentra sub júdice a esta fecha, por lo que TELCEL no ha consentido ni consiente dicha resolución;
- i) Que con fecha 2 de diciembre de 2020 el Instituto emitió la Segunda Resolución Bienal, por virtud de la cual se suprimen, modifican y adicionan las Medidas, respecto de la cual Telcel se reserva cualesquiera derechos a su favor, toda vez que con fecha 9 de marzo de 2021 promovió juicio de amparo indirecto en contra de la Segunda Resolución Bienal, el cual quedó radicado bajo el número de expediente 135/2021 del Juzgado Segundo de Distrito en Materia Administrativa Especializado en Competencia Económica, Radiodifusión y Telecomunicaciones, con residencia en la Ciudad de México y jurisdicción en toda la República y se encuentra sub júdice a esta fecha, por lo que no ha consentido ni consiente dicha resolución; y
- j) Que en virtud de lo anterior, no existe consentimiento o reconocimiento, expreso o tácito, por su parte, sobre la validez, constitucionalidad, legalidad o procedencia de la Resolución de Preponderancia, la Primera Resolución Bienal, Segunda Resolución Bienal, el Acuerdo 2021, la Resolución CMI 2021, ni de cualquier otra resolución, acuerdo, decreto u otro acto de cualquier autoridad, reservándose TELCEL el derecho de ejercer cualquier acción o derecho que le corresponda ante cualquier autoridad administrativa o judicial en relación con cualesquiera de dichas resoluciones, acuerdos, decretos u otros, su contenido y las normas jurídicas que en ellos se mencionan, para hacerlo valer en el momento procesal oportuno y por el medio que al efecto establezca la ley.

II. Declara el CONCESIONARIO:

- a) Ser una sociedad anónima mexicana, constituida de conformidad con las leyes de los Estados Unidos Mexicanos, mediante la escritura pública número _____, de fecha _____, otorgada ante la fe del licenciado _____, Notario Público número _____ de _____, misma que se encuentra inscrita en el Registro Público de la Propiedad y de Comercio del _____ bajo el folio mercantil _____, con fecha _____;
- b) Tener Título de Concesión [de Red Pública de Telecomunicaciones o Única para prestar Servicios Públicos de Telecomunicaciones] vigente. Copia del Título de Concesión del

CONCESIONARIO completa con todos sus anexos y modificaciones a la fecha se acompaña al presente Convenio como Apéndice I "B";

- c) Que su representante legal cuenta con las facultades suficientes para obligarlo en los términos del presente Convenio, tal y como lo acredita con poder notarial número _____, de fecha _____, otorgado ante la fe del licenciado _____, Notario Público número _____, de _____, una copia certificada del mismo se adjunta al presente documento como Apéndice II "B"; y;
- d) Que no se encuentra limitado por disposición judicial, legal, administrativa o contractual alguna para la celebración del presente Convenio, por lo que no se requiere de acto posterior alguno a la celebración del mismo para que el CONCESIONARIO se encuentre obligado en sus términos.

III. Las Partes declaran y convienen:

- a) Que las definiciones de los términos aplicables en el presente Convenio y sus Anexos, quedarán sujetos al significado que se defina en el propio Convenio y sus Anexos, independientemente de que se empleen en singular o plural, salvo que de manera específica se les atribuya un significado distinto.
- b) Que derivado de las Medidas, la Resolución Bienal y la Ley Federal de Telecomunicaciones y Radiodifusión comparecen a la celebración del presente Convenio, por virtud del cual se establecen los términos y condiciones de interconexión entre la Red del CONCESIONARIO con la Red de TELCEL, para que se rijan por las Declaraciones precedentes y por las siguientes:

CLÁUSULAS

CLÁUSULA PRIMERA.

DEFINICIONES. Las Partes aceptan y convienen que en este Convenio y para todos los fines y efectos del mismo, los términos que a continuación se listan, independientemente de que se empleen en singular o plural, tendrán la definición y significado que enseguida se establece, salvo que de manera específica se les atribuya un significado distinto:

Acuerdos Técnicos

Los parámetros de operación, especificaciones y características técnicas de los Servicios de Interconexión, incluyendo cualquier modificación que al respecto acuerden las Partes expresamente y por escrito las cuales se contendrán en el Anexo "A".

Acuerdo de Condiciones Técnicas

Es el "Acuerdo mediante el cual el Pleno del Instituto Federal de Telecomunicaciones establece las condiciones técnicas

Mínimas de Interconexión

mínimas para la interconexión entre concesionarios que operen redes públicas de telecomunicaciones”, vigente a la fecha de suscripción del presente convenio.

Acuerdo para la abstención de cargos de larga distancia nacional

Es el “Acuerdo mediante el cual el Pleno del Instituto Federal de Telecomunicaciones establece las disposiciones que deberán cumplir los concesionarios que presten servicios públicos de telecomunicaciones a través de redes públicas de telecomunicaciones, derivado de la obligación de abstenerse de realizar cargos de larga distancia nacional a usuarios por las llamadas que realicen a cualquier destino nacional a partir del 1 de enero de 2015”, publicado en el Diario Oficial de la Federación el 24 de diciembre de 2014.

Acuerdo de Puntos de Interconexión

Es el “Acuerdo mediante el cual el Pleno del Instituto Federal de Telecomunicaciones define los puntos de interconexión a la red pública de telecomunicaciones del Agente Económico Preponderante”, publicado en el Diario Oficial de la Federación el 17 de febrero de 2015.

Agente Económico Preponderante

El Grupo de Interés Económico del que forman parte América Móvil, S.A.B. de C.V., Teléfonos de México, S.A.B. de C.V., Teléfonos del Noroeste, S.A. de C.V., Radiomóvil Dipsa, S.A.B. de C.V., Grupo Carso, S.A.B. de C.V. y Grupo Financiero Inbursa, S.A.B. de C.V.

Caso Fortuito o Fuerza Mayor

Cualquier circunstancia que está fuera del dominio de la voluntad de las Partes, incluyendo sin limitar, incendios, inundaciones, terremotos, accidentes, huelgas, motines, explosiones, actos de gobierno, guerra, insurrección, embargo, disturbios, etc., por las cuales se encuentren imposibilitadas para dar cumplimiento a sus obligaciones conforme al presente Convenio.

Cobranza

Conjunto de actividades necesarias para efectuar el cobro por los servicios prestados. Estas actividades comprenden, entre otras, el despacho de la factura, la recaudación de la contraprestación de los servicios prestados y el pago correspondiente a los Concesionarios que hayan participado en la prestación del servicio.

Concesionario	Persona física o moral, titular de una concesión de las previstas en la Ley.
Conducción de Tráfico	Servicio por medio de la cual un Concesionario conduce señales de telecomunicaciones a través de su Red Pública de Telecomunicaciones, ya sea que éstas hayan sido originadas o se vayan a terminar en la misma, o bien que su origen y terminación corresponda a otras Redes Públicas de Telecomunicaciones a las cuales ofrezca el Servicio de Tránsito.
Contrato SIEMC	Es el Anexo G para la prestación del Servicio de Intercambio de Mensajes Cortos que establece los términos y condiciones de dicho servicio.
Convenio	El presente documento, con sus respectivos anexos, suscrito entre TELCEL y el CONCESIONARIO, por virtud del cual se establecen los términos y condiciones que regirán la prestación de los Servicios de Interconexión entre la Red de TELCEL y la Red del CONCESIONARIO, así como la Interoperabilidad de las mismas, de conformidad con la Ley, y demás disposiciones aplicables.
Coubicación	Servicio de Interconexión que se utiliza para la colocación de equipos y dispositivos de un Concesionario, necesarios para la Interoperabilidad y provisión de otros Servicios de Interconexión de una Red Pública de Telecomunicaciones con otra, mediante su ubicación en los espacios físicos en la Instalación del Concesionario con el que se lleve a cabo la Interconexión, mismo que incluye el suministro de energía, medidas de seguridad, aire acondicionado, y demás facilidades necesarias para su adecuada operación, así como el acceso a los espacios físicos mencionados.
Enlace de Transmisión de Interconexión	Servicio de Interconexión o capacidad que consiste en el establecimiento de enlaces de transmisión físicos o virtuales de cualquier tecnología, a través de los cuales se conduce Tráfico.
Facturación	Proceso relativo a la preparación y emisión de facturas y registros correspondientes para efectuar el cobro de servicios prestados.

**Facturación y
Cobranza**

Servicio de Interconexión que consiste en el procesamiento de los registros para la emisión de la factura y su impresión, el envío, la cobranza y gastos de contabilidad a efecto de cobrar al Suscriptor del CONCESIONARIO por los servicios prestados.

Homologación

Conforme a la fracción XXIV del Artículo 3 de la Ley, es el acto por el cual el Instituto reconoce oficialmente que las especificaciones de un producto, equipo, dispositivo o aparato destinado a telecomunicaciones o radiodifusión, satisface las normas o disposiciones técnicas aplicables.

**Información
Confidencial**

Toda información escrita, oral, gráfica o contenida en medios escritos, electrónicos o electromagnéticos que se encuentre identificada o caracterizada por las Partes o cualquiera de sus filiales como confidencial, la que incluye, de manera enunciativa mas no limitativa, información técnica, financiera y comercial relativa a nombres de clientes o socios potenciales, propuestas de negocios, estrategias de negocios, estructura organizacional, composición corporativa, reportes, planes, proyecciones de mercado, información de Tráfico, datos y cualquier otra información industrial, junto con fórmulas, mecanismos, patrones, métodos, técnicas, procesos de análisis, marcas registradas o no registradas, nombres comerciales, documentos de trabajo, compilaciones, comparaciones, estudios y cualquier otra documentación preparada y conservada con carácter confidencial por las Partes o cualquiera de sus filiales.

Instituto

El Instituto Federal de Telecomunicaciones.

Interconexión

Conexión física o virtual, lógica y funcional entre Redes Públicas de Telecomunicaciones que permite la Conducción de Tráfico entre dichas redes y/o entre Servicios de Telecomunicaciones prestados a través de las mismas, de manera que los Usuarios de una de las Redes Públicas de Telecomunicaciones puedan conectarse e intercambiar Tráfico con los Usuarios de otra Red Pública de Telecomunicaciones y viceversa, o bien permite a los Usuarios de una Red Pública de Telecomunicaciones la

utilización de Servicios de Telecomunicaciones provistos por o a través de otra Red Pública de Telecomunicaciones.

Interconexión Cruzada Interconexión directa realizada entre concesionarios que tienen presencia y/o espacios de coubicación en el mismo PDIC. Para lo cual el propietario de las instalaciones proveerá las estructuras de soporte y el medio de transmisión para dicha interconexión. Dicho medio de transmisión será gestionado o no gestionado.

Interoperabilidad Características técnicas de las Redes Públicas de Telecomunicaciones, que permiten la prestación de Servicios de Interconexión, por medio de las cuales se asegura la provisión de un servicio de telecomunicaciones específico de una manera consistente y predecible, en términos de la entrega funcional de servicios entre redes.

Ley La Ley Federal de Telecomunicaciones y Radiodifusión publicada en el Diario Oficial de la Federación el 14 de julio de 2014 o aquella que la modifique o sustituya.

Medidas Son las medidas concernientes a Servicios de Interconexión, establecidas en las “Medidas relacionadas con información, oferta y calidad de servicios, acuerdos en exclusiva, limitaciones al uso de equipos terminales entre redes, regulación asimétrica en tarifas e infraestructura de red, incluyendo la desagregación de sus elementos esenciales y, en su caso, la separación contable, funcional o estructural al agente económico preponderante, en los servicios de telecomunicaciones móviles”, que constituye el Anexo 1 de la Resolución de Preponderancia, y que han sido suprimidas, modificadas y/o adicionadas en términos de la Resolución Bienal.

México

Los Estados Unidos Mexicanos.

Numeración

Conjunto estructurado de combinaciones de dígitos decimales que permiten identificar unívocamente a cada línea telefónica, servicio especial o destino en una red o conjunto de redes de telecomunicaciones.

Origenación de Tráfico	Función que comprende la conmutación y transmisión de Tráfico en la red que lo recibe de un Usuario y lo entrega a la otra red en un Punto de Interconexión convenido.
Parte Prestadora	Aquella de las Partes de este Convenio que presta el Servicio de Interconexión correspondiente.
Plan de Implementación de la Separación Funcional	El Plan resuelto por el Instituto a través del <i>“Acuerdo mediante el cual el Pleno del Instituto Federal de Telecomunicaciones resuelve sobre el Plan Final de Implementación de Separación Funcional y otros planteamientos presentados por América Móvil, S.A.B. de C.V., Teléfonos de México, S.A.B. de C.V., y Teléfonos del Noroeste, S.A. de C.V., en términos de las Medidas Sexagésima Quinta y Segunda Transitoria del Anexo 2 y Cuadragésima Séptima y Segunda Transitoria del Anexo 3 establecidas mediante Acuerdo P/IFT/EXT/270217/119”</i> .
Plan de Interconexión	Plan Técnico Fundamental de Interconexión e Interoperabilidad publicado en el Diario Oficial de la Federación el 10 de febrero de 2009, con su respectiva modificación publicada en el Diario Oficial de la Federación el 25 de febrero de 2013, así como las disposiciones que lo modifiquen o sustituyan.
Plan de Numeración	Plan Técnico Fundamental de Numeración, publicado en el Diario Oficial de la Federación el 11 de mayo de 2018, con sus respectivas modificaciones publicadas en el Diario Oficial de la Federación, o las disposiciones que lo modifiquen o lo sustituyan.
Plan de Señalización	El Plan Técnico Fundamental de Señalización, publicado en el Diario Oficial de la Federación el 11 de mayo de 2018, con sus respectivas modificaciones publicadas en el Diario Oficial de la Federación, o las disposiciones que lo modifiquen o sustituyan.
Puerto de Acceso	Punto de acceso en los equipos de una Red Pública de Telecomunicaciones.
Puerto de Señalización	Servicio de interconexión en un Punto de Interconexión que permite el acceso al Punto de Transferencia de Señalización para la entrega de la señalización correspondiente al Tráfico

Público Conmutado, exclusivamente cuando se utilice señalización número 7.

Punto de Interconexión

Punto físico o virtual donde se establece la Interconexión entre Redes Públicas de Telecomunicaciones para el intercambio de tráfico de interconexión o de tráfico de servicios mayoristas.

PDIC

Es el domicilio donde se encuentra la Coubicación que permite el acceso a un Punto de Interconexión.

Punto de Transferencia de Señalización (PTS)

Punto inteligente de transferencia dentro de una red de señalización número 7.

Red Pública de Telecomunicaciones

La red a través de la cual se explotan comercialmente servicios de telecomunicaciones. Una Red Pública de Telecomunicaciones no comprende los equipos terminales de telecomunicaciones de los Usuarios, ni las redes de telecomunicaciones que se encuentren más allá del punto de conexión terminal.

Registro Público de Concesiones

Registro que lleva el Instituto en términos de lo señalado en el artículo 177 de la Ley.

Resolución de Preponderancia

Es la resolución P/IFT/EXT/060314/76, emitida por el Pleno del Instituto, mediante la cual se determinó a TELCEL como Agente Económico Preponderante y se le impusieron las Medidas.

Primera

Resolución Bienal

Es la *“Resolución mediante la cual el Pleno del Instituto Federal de Telecomunicaciones suprime, modifica y adiciona las medidas impuestas al Agente Económico Preponderante en el sector de telecomunicaciones mediante resolución de fecha 6 de marzo de 2014, aprobada mediante acuerdo P/IFT/EXT/060314/76”*, determinada mediante Acuerdo P/IFT/EXT/270217/119, de fecha 27 de febrero de 2017, mediante la cual el Instituto suprime, modifica y adiciona las Medidas.

Segunda Resolución Bienal

Es la *“Resolución mediante la cual el Pleno del Instituto Federal de Telecomunicaciones suprime, modifica y adiciona*

las medidas impuestas al agente económico preponderante en el sector de telecomunicaciones mediante Acuerdos P/IFT/EXT/060314/76 y P/IFT/EXT/270217/119.”, determinada mediante Acuerdo P/IFT/021220/488, de fecha 2 de diciembre de 2020, mediante la cual el Instituto suprime, modifica y adiciona las Medidas.

**Servicios
Auxiliares
Conexos**

Servicios que forman parte de los Servicios de Interconexión necesarios para la Interoperabilidad de las Redes Públicas de Telecomunicaciones, que incluyen, entre otros, los servicios de información, de directorio, de emergencia, de cobro revertido o de origen, vía operadora, de Facturación y Cobranza, y los demás que se requieran para permitir a los Usuarios de un Concesionario comunicarse con los Usuarios de otro Concesionario y tener acceso a los servicios suministrados por este último o por algún otro proveedor autorizado al efecto.

**Servicios
Conmutados de
Interconexión**

Servicios que consisten en la conmutación de Tráfico Público Conmutado, por una o más centrales de la red de cualquiera de las Partes y la entrega de dicho Tráfico para su originación, terminación, tránsito o cualquier combinación entre ellos, en la otra red.

**Servicios de
Interconexión**

Los que se prestan entre concesionarios de servicios de telecomunicaciones, para realizar la interconexión entre sus redes e incluyen, entre otros, la conducción de tráfico, su originación y terminación, enlaces de transmisión, señalización, tránsito, puertos de acceso, coubicación, la compartición de infraestructura para interconexión, facturación y cobranza, así como otros servicios auxiliares de la misma y acceso a servicios. Conforme a los artículos 127 y 133 de la Ley, todos los servicios de interconexión serán obligatorios para el Agente Económico Preponderante, mientras que los servicios de conducción de tráfico, enlaces de transmisión, puertos de acceso y señalización serán obligatorios para el resto de los concesionarios

**Servicios no
Conmutados de
Interconexión**

Los servicios que consisten en: (i) Enlaces de Transmisión de Interconexión, (ii) Enlaces de Señalización, (iii) Puerto de Acceso, (iv) Puerto de Señalización y (v) Coubicación.

**Servicios de
Señalización**

Servicios de Interconexión que permiten el intercambio de información entre sistemas y equipos de diferentes redes de telecomunicaciones necesarios para establecer el enlace y la comunicación entre dos o más Usuarios, utilizando formatos y protocolos sujetos a normas nacionales y/o internacionales. Este servicio incluye la funcionalidad misma, los Puertos de Señalización, los Enlaces de Señalización y los Puntos de Transferencia de Señalización.

**Servicios de
Telecomunicaciones**

Aquellos que son comercializados a los Usuarios para la transmisión y/o recepción de Tráfico a través de una Red Pública de Telecomunicaciones y cuya prestación requiere de la concesión, permiso o registro correspondiente.

**Servicios de
Tránsito**

Servicio de Interconexión para el enrutamiento de Tráfico que TELCEL, o cualquier red perteneciente al Agente Económico Preponderante, provee para la Interconexión de dos o más Redes Públicas de Telecomunicaciones distintas que se encuentren interconectadas de manera directa y bidireccional con la red que presta el servicio de tránsito, para la terminación de Tráfico en dichas redes.

**Solicitudes de
Servicio**

Las requisiciones de Servicios de Interconexión mediante los formatos que las Partes convengan al efecto, a través de las cuales soliciten a la otra la prestación de determinado Servicio de Interconexión las cuales deberán ser utilizadas por las mismas para que cualquiera de ellas solicite de la otra la prestación de un determinado Servicio de Interconexión conforme al presente Convenio.

**Terminación de
Tráfico**

Función que comprende la conmutación y transmisión de Tráfico en la red que lo recibe en un Punto de Interconexión y su entrega al Usuario de destino.

Tráfico

Datos, escritos, imágenes, voz, sonidos o información de cualquier naturaleza que circulan por una red de telecomunicaciones.

**Tráfico Público
Conmutado**

Toda emisión, transmisión o recepción de signos, señales, datos, escritos, imágenes, voz, sonidos o información de cualquier naturaleza que se efectúe a través de una Red Pública de Telecomunicaciones que utilice para su

enrutamiento tanto centrales como numeración asignada y administrada por el Instituto, de conformidad con el Plan de Numeración.

**Trato No
Discriminatorio**

En materia de Servicios de Interconexión, la obligación de otorgar un trato equitativo a Concesionarios, proporcionando la misma cantidad, calidad, precio y disponibilidad de cualquier Servicio de Interconexión.

**Uso Compartido
de Infraestructura**

El derecho del CONCESIONARIO de utilizar en forma conjunta y simultánea con otro concesionario, la infraestructura que le haya provisto TELCEL, para fines de interconexión.

Usuario final

Persona física o moral que utiliza un servicio de telecomunicaciones como destinatario final.

Aquellos términos no definidos en este documento o en alguno de los Anexos al mismo, tendrán el significado que les corresponda conforme al contexto del presente Convenio; y, a falta de claridad, aquél que les atribuye la Ley, el Plan de Señalización, el Plan de Numeración, el Plan de Interconexión, así como los demás ordenamientos legales, reglamentarios o administrativos aplicables en la materia.

CLÁUSULA SEGUNDA.

2.1 OBJETO Y GENERALIDADES DEL CONVENIO.

El objeto del Convenio entre TELCEL y el CONCESIONARIO es el de interconectar sus redes públicas de telecomunicaciones en términos de los artículos 124, 125, 126 y demás relativos de la Ley y las disposiciones aplicables permitiendo la interoperabilidad de los servicios en las condiciones que se determinan en el presente Convenio y sus anexos.

Si el Concesionario Solicitante solicita la firma del presente Convenio Marco de Interconexión en los términos publicados por Telcel; acepta las tarifas publicadas por el Instituto con base en el artículo 137 de la Ley Federal de Telecomunicaciones y Radiodifusión, y no solicita una condición adicional a Telcel que sea materia de un diferendo, Telcel deberá suscribir el CMI dentro de un plazo de 10 días hábiles contados a partir de la fecha de solicitud del Concesionario Solicitante a través del sistema electrónico al que se refiere el artículo 129 de la referida ley.

Para el cumplimiento del objeto descrito en el presente Convenio, la Interconexión se realizará mediante la provisión de los Servicios de Interconexión de acuerdo con lo indicado en la Cláusula 2.3 en relación con lo dispuesto en la Cláusula Quinta del presente Convenio.

Modalidades de Interconexión.

Para cada Punto de Interconexión y previamente a su establecimiento, el CONCESIONARIO o TELCEL determinarán si requerirán la interconexión directa o la interconexión indirecta, señalando los Servicios de Interconexión que solicitarán a su contraparte.

En tal virtud, en cada PDIC podrá resultar que: (i) Ambas Partes se encuentren prestando recíprocamente Servicios Conmutados de interconexión directa; o bien que (ii) Ambas Partes se encuentren prestando recíprocamente Servicios Conmutados de interconexión indirecta; o bien que (iii) En tanto una de ellas presta a la otra Servicios Conmutados de interconexión directa esta última presta a la primera Servicios Conmutados de interconexión indirecta.

De conformidad con el procedimiento establecido al efecto en el numeral 2.4., cualquiera de las Partes podrá requerir la interconexión directa en cualquiera de los Puntos de Interconexión de su contraparte, en el entendido de que la red de origen será la que determine, según sus propias necesidades, qué tipo de Interconexión desea implementar.

Sin perjuicio de lo anterior, para el caso de fallas, desbordes u otras anomalías que se presentaren en la interconexión directa y que pudieren causar suspensión parcial o total en la entrega de Tráfico Público Conmutado, la Parte afectada, siempre y cuando tenga celebrado un Convenio que le permita eventualmente recibir Servicios de Tránsito de una tercera red, podrá entregar provisionalmente y mientras dure la contingencia dicho Tráfico Público Conmutado vía interconexión indirecta.

Prestación de Servicios de Interconexión a través de filiales, afiliadas o subsidiarias.

Quedan comprendidos dentro de las obligaciones de TELCEL, al amparo y en los términos del presente Convenio, los Servicios de Interconexión que preste a través de empresas filiales, afiliadas o subsidiarias entendiéndose por tales a cualquier organización o entidad controlada por TELCEL en la cual tenga directa o indirectamente una participación accionaria.

Interpretación y prelación.

Siendo el cumplimiento del Convenio y sus Anexos el principal objetivo de las Partes, en caso de requerirse su interpretación, ésta se llevará a cabo a fin de conservar y que surta efecto el objeto del Convenio y su intención, por lo que si los términos son claros se estará a su literalidad; de lo contrario se interpretará de acuerdo a lo que las partes propusieron, y se interpretará en el sentido en que produzca plenos efectos. La interpretación se hará de forma integral y armónica en conjunto con lo previsto en el Convenio y sus Anexos, por lo que las palabras con más de un

sentido se interpretarán de acuerdo a la naturaleza y efectos del Convenio, y en segundo lugar de sus Anexos y, en su defecto, se estará de forma sucesiva a lo siguiente:

- En primer lugar, a lo expresamente previsto en la Ley;
- En segundo lugar y en tanto estén vigentes, a lo expresamente previsto en las Medidas;
- En tercer lugar, a lo expresamente previsto en el Acuerdo para la abstención de cargos de larga distancia nacional, el Acuerdo de Puntos de Interconexión y el Acuerdo de Condiciones Técnicas Mínimas de Interconexión;
- En cuarto lugar, a lo expresamente previsto en el Plan de Interconexión;
- En quinto lugar, para TELCEL, a lo expresamente previsto en sus respectivos títulos de concesión o en las obligaciones adicionales que le sean impuestas por la autoridad competente, en su caso para (_____), lo expresamente previsto en su respectivo título de concesión;
- En sexto lugar, a la intención de no afectar la prestación de los servicios concesionados y, después de ésta la de no afectar a ninguna de las redes; y
- En séptimo lugar, a los principios contenidos en los artículos 20, 1851 al 1857 del Código Civil Federal.

El presente Convenio, sus Anexos, y cualquier modificación que cualquiera de estos sufra forman parte integrante del mismo.

2.2 LISTA DE ANEXOS

El Convenio contiene los siguientes anexos:

ANEXO	NOMBRE
"A"	Acuerdos Técnicos
"B"	Precios y Tarifas
"C"	Formato de solicitudes de Servicios
"D"	Formato de facturación
"E"	Calidad
"F"	Formato de Pronóstico de Demanda de Servicios
"G"	Servicio de Intercambio Electrónico de Mensajes Cortos (SIEMC)

2.3 SERVICIOS DE INTERCONEXIÓN:

Los Servicios de Interconexión que ofrecerá TELCEL y que están contemplados en este Convenio son los siguientes:

2.3.1 Conducción de Tráfico, que incluye la Terminación de Tráfico, así como llamadas y servicio de mensajes cortos.

2.3.2 Servicio de Tránsito.

2.3.3 Servicio de Señalización.

2.3.4 Coubicación.

2.3.5 Facturación y Cobranza.

2.3.6 Puerto de Acceso.

2.3.7 Servicios Auxiliares Conexos.

2.4 SOLICITUDES DE SERVICIO.

TELCEL se obliga a atender las Solicitudes de Servicios de Interconexión en el mismo tiempo y forma en que atiende sus propias necesidades y las de sus afiliadas, filiales, subsidiarias o empresas que pertenecen al mismo grupo de interés económico dentro de los plazos establecidos en el presente Convenio. Para efectos de lo anterior, TELCEL deberá contar con un solo proceso de atención de Solicitudes de Servicios de Interconexión conforme al cual deberán ser atendidas las solicitudes respectivas, en el orden en el que fueron presentadas.

Las Partes se obligan a instalar la capacidad necesaria para satisfacer la demanda de Servicios de Interconexión a que se refiere el presente Convenio.

Cada Solicitud de Servicio de Interconexión contendrá la fecha en que el CONCESIONARIO requiera el inicio de la prestación de los Servicios de Interconexión de que se trate, en el entendido de que TELCEL se obliga a cumplir con los plazos estipulados en el Anexo E o en cualquier otro que hubiere sido convenido con el CONCESIONARIO, por escrito.

2.4.1 Falta de capacidad atribuible a Telcel.

Cuando una Solicitud de Servicios de Interconexión no pueda ser atendida por falta de capacidad atribuible a TELCEL en un Punto de Interconexión determinado en el Acuerdo de Puntos de Interconexión conforme al Subanexo A del Anexo A y que sea solicitado por el CONCESIONARIO, será responsabilidad de TELCEL ofrecer al CONCESIONARIO en un plazo no mayor a 20 días hábiles contados a partir de la fecha de recepción de la solicitud respectiva, una alternativa de Interconexión viable, es decir que la infraestructura se encuentre lista y en operación y que cumpla con las obligaciones previstas en el presente Convenio sin que esto

resulte en un costo adicional o diferenciado para su establecimiento en la prestación de los Servicios de Interconexión.

2.4.2 Redundancia y balanceo de Tráfico.

Las Partes están de acuerdo en implementar Servicios de Interconexión directa en al menos 2 (dos) PDIC por cada Parte, para efectos de redundancia.

Para efectos de redundancia local (misma ciudad) o geográfica (distinta ciudad), las partes están de acuerdo en implementar Servicios de Interconexión directa entre 2 sitios distintos de modo que entre dichos sitios siempre se habilitará un balanceo de tráfico entre TELCEL y el CONCESIONARIO. Dicho balanceo permitirá realizar el desborde sobre el sitio redundante disminuyendo la afectación a los servicios cursantes.

De tal manera, de presentarse fallas en los Servicios de Interconexión en uno de los PDIC, que pudieren ocasionar mala calidad u otras afectaciones en la Terminación de Tráfico, las Partes deberán enrutar dicho Tráfico de manera temporal hacia el otro PDIC que se encuentre en servicio. Una vez reestablecida la conectividad en el PDIC afectado, el Tráfico se deberá balancear nuevamente sobre los PDIC entre los que se establece la interconexión.

Los PDIC podrán ubicarse en los mismos o en diferentes Puntos de Interconexión (de los previstos en el Acuerdo de Puntos de Interconexión).

Los enlaces por sitio deberán estar dimensionados para soportar en la hora pico un máximo de 85% (ochenta y cinco por ciento) de carga, siendo éste el parámetro determinante para realizar el crecimiento de los servicios. Con lo anterior, en caso de falla de uno de los sitios, el tráfico se enrutará al enlace en servicio, previniendo la afectación del servicio.

Lo anterior sin perjuicio del derecho del CONCESIONARIO de optar por los servicios de interconexión indirecta, sin que TELCEL de manera alguna se encuentre en aptitud de garantizar la calidad o viabilidad de dichos servicios de interconexión indirecta.

2.4.3 Pronóstico de Demanda de Servicios de Interconexión

Dentro del mes siguiente a la fecha de firma del presente Convenio, las Partes deberán proporcionarse mutuamente un pronóstico de su demanda de Servicios de Interconexión, para el año de firma y el primer semestre calendario del año siguiente, en los términos descritos en el Anexo E, pronósticos que harán constar conforme al Formato de Pronóstico de Demanda de Servicios de Interconexión del Anexo F del presente Convenio, los cuales forman parte integrante del mismo.

Posteriormente, en su caso, las Partes entregarán en los meses de julio y diciembre, su Pronóstico de Demanda de Servicios de Interconexión para el primer y segundo semestre del año calendario siguiente, mismos que deberán ser ratificados por el CONCESIONARIO en las fechas descritas en la tabla 2 del numeral 1.1.1 del Anexo E sin que dicho pronóstico limite el hecho de que las Partes puedan solicitar Servicios de Interconexión en adición a los comprendidos en dicha proyección durante la vigencia del presente Convenio, los cuales serán entregados en la fecha que sea acordada por las Partes.

Lo anterior en el entendido de que la entrega del pronóstico de demanda de Servicios de Interconexión resulta obligatoria para las Partes interesadas en adquirir cualquier tipo de Servicios de Interconexión, pues no sólo supone la reserva de determinada infraestructura a favor de un determinado Concesionario, sino que su entrega en tiempo y forma permite al concesionario solicitado realizar un dimensionamiento veraz y pertinente en aras de proporcionar una calidad de servicio mínima y adecuada, según lo dispone a su vez el numeral 6.2 de este documento.

2.4.4 Cancelación de Solicitudes de Servicios de Interconexión.

Para que proceda la cancelación de solicitudes de Servicios de Interconexión o cambio de dirección, sin cargo, la parte que lo solicite deberá hacerlo por escrito antes de que definan la fecha efectiva de entrega de los Servicios de Interconexión de que se trate.

Lo anterior en el entendido de si algún concesionario no hubiere solicitado a TELCEL sus claves de acceso al Sistema Electrónico de Gestión, la cancelación de solicitudes entre las Partes se realizará mediante notificaciones vía correo electrónico.

CLÁUSULA TERCERA.

INTERCAMBIO DE INFORMACIÓN.

3.1 Las Partes reconocen que la Información Confidencial que manejen entre ellas será de la exclusiva propiedad de la parte que la proporcione, para lo cual deberá hacerlo por escrito haciendo constar que es la propietaria de la Información Confidencial. Bajo ninguna circunstancia se entenderá que la Información Confidencial que se maneje entre las Partes es propiedad de ambas.

3.2 Las Partes sólo podrán revelar la Información Confidencial a los empleados, agentes, asesores, representantes o cualquier persona que la requiera en forma justificada, por lo que la parte receptora de la Información Confidencial se hará responsable de los daños y perjuicios que por violación a la presente cláusula se causen por las personas antes mencionadas a la parte que proporcionó la Información Confidencial de que se trate.

3.3 La parte que haya proporcionado la Información Confidencial tendrá el derecho de exigir en cualquier momento que la misma sea destruida o devuelta, independientemente de que se haya entregado antes o después de la celebración del presente Convenio.

3.4 Las Partes no podrán copiar o reproducir total o parcialmente la Información Confidencial recibida sin el consentimiento, por escrito, de la contraparte.

3.5 La Información Confidencial proporcionada con anterioridad a la firma del presente Convenio, recibirá el mismo tratamiento que la que se proporcione al amparo del mismo.

3.6 No obstante lo anterior, las Partes no tendrán obligación de mantener como Información Confidencial la información que las mismas obtengan bajo cualquiera de los siguientes supuestos:

- a) que previamente a su divulgación fuese conocida por la parte receptora, libre de cualquier obligación de mantenerla confidencial, según se evidencie en la documentación bajo su posesión;
- b) que sea desarrollada o elaborada de manera independiente por o de parte del receptor o legalmente recibida, libre de restricciones, de otra fuente con derecho a divulgarla;
- c) que sea o llegue a ser del dominio público, sin mediar incumplimiento de este Convenio por la parte receptora, y;
- d) que se reciba legítimamente de un tercero, sin que esa divulgación quebrante o viole una obligación de confidencialidad.

3.7 Asimismo, la parte receptora se obliga a dar únicamente la información que le haya sido requerida por autoridad judicial o administrativa competente, haciendo su mejor esfuerzo para que en caso de que la autoridad no haya delimitado la información solicitada, intente se delimite, a fin de afectar lo menos posible a la Información Confidencial que deba proporcionarse en tal evento, notificando a su vez a la otra parte de manera inmediata para que ésta tome las medidas que considere pertinentes, previamente a la entrega que, por mandato judicial o acto administrativo, requiera hacer la parte receptora.

3.8 La terminación del presente convenio, no exime a las Partes de todas las obligaciones contraídas en tiempo y forma contenidas en esta cláusula.

3.9 Para el caso de que cualquiera de las Partes, incluyendo a sus respectivos empleados, asesores, socios o personas allegadas a éstos, incumpla alguna de las estipulaciones previstas en esta cláusula, la parte infractora pagará a la otra parte los daños y perjuicios que tal incumplimiento ocasionare, sin perjuicio de las demás acciones legales que procedan, por violación a los derechos de propiedad intelectual o industrial, o los delitos que dicha conducta llegare a encuadrar.

3.10 La Información Confidencial no podrá ser divulgada en forma alguna por la parte receptora, sin el consentimiento, por escrito, de la parte que la proporcionó.

3.11 Las obligaciones y derechos con respecto de la Información Confidencial entrarán en vigor a partir de la fecha de firma del presente Convenio, y permanecerán vigentes por un período de 5 (cinco) años, aún después de terminada la vigencia del presente Convenio.

3.12 En términos de las disposiciones aplicables, las Partes convienen inscribir el presente convenio en el Registro Público de Concesiones dentro de los 30 días hábiles siguientes a su celebración, así mismo las Partes deberán de registrar todos los anexos del mismo o bien cualquier modificación al presente convenio o a sus anexos dentro de los 30 (treinta) días hábiles siguientes a su celebración. La información contenida en el presente Convenio será considerada información de carácter público en términos de la legislación aplicable.

CLÁUSULA CUARTA.

CONTRAPRESTACIONES

4.1 TARIFAS Y FORMAS DE PAGO.

Las tarifas aplicables a los Servicios de Interconexión que se provean las Partes deberán cumplir con los siguientes principios:

- Estar basadas en costos, que sean transparentes, razonables, económicamente factibles y que sean lo suficientemente desagregadas para que el concesionario solicitante no necesite pagar por componentes o recursos de la red que no se requieran para que el servicio sea otorgado.
- Permitir recuperar al menos el costo incremental total promedio de largo plazo o el costo incremental de largo plazo puro, según sea el servicio de interconexión de que se trate.
- No deberán contener costos no asociados a la prestación del Servicio de Interconexión relevante.
- No deberán incluir cualquier otro costo fijo o variable que sea recuperado a través del usuario.

4.1.1 Contraprestaciones. Las contraprestaciones aplicables a los Servicios de Interconexión que las Partes se provean conforme a este Convenio serán las previstas en el Anexo "B", mismas que se tienen por reproducidas en este apartado, como si a la letra se insertasen. Sin embargo, ambas Partes acuerdan que cuando cualquiera de ellas solicite a la otra la prestación de Servicios de Interconexión, pero no existiese ni continúe vigente una contraprestación pactada expresamente por escrito, la contraprestación aplicable deberá convenirse previamente a la prestación del servicio de que se trate, salvo lo establecido en el inciso 4.1.2 siguiente.

Las Partes estarán obligadas al pago de las contraprestaciones que resulten aplicables a otros Servicios de Interconexión que, con posterioridad a la firma de este Convenio, convengan prestarse entre sí, siempre y cuando dichas contraprestaciones sean acordadas por las mismas

o adoptadas por ellas en cumplimiento de alguna disposición administrativa emitida por la autoridad competente, la cual será aplicable en los términos que determine el Instituto. Dichas contraprestaciones se incorporarán en los términos de una modificación al Anexo "B" que al efecto suscribirán las Partes y que formará parte integrante de este Convenio.

Las contraprestaciones estarán sujetas a la legislación fiscal que sea aplicable.

4.1.2 Vigencia. No obstante lo anterior, en el supuesto de que durante la vigencia del presente Convenio, cualquiera de dichas contraprestaciones dejase de estar en vigor, ya sea por efecto de un acuerdo adoptado entre las Partes o por una resolución administrativa o judicial y, en tanto las nuevas contraprestaciones que sustituyan a las anteriores no hubiesen sido legalmente determinadas, las contraprestaciones que las Partes deberán pagarse entre sí, en forma temporal, en los términos del presente Convenio, por los Servicios de Interconexión, serán iguales a aquéllas que para cada uno de los Servicios de Interconexión correspondientes hubiesen estado en vigor el día inmediato anterior a la fecha de su terminación en los términos en que las Partes las hubieren convenido.

Lo anterior, en el entendido de que, una vez que se determinen las nuevas contraprestaciones aplicables, éstas surtirán efecto a partir de la fecha de conclusión de vigencia de las anteriores, en cuyo caso, las diferencias que resulten, a cargo o a favor de cualquiera de las Partes, deberán reintegrarse a la Parte que corresponda, a más tardar dentro de los 5 (cinco) días hábiles contados a partir de la fecha en que sea requerido por escrito, lo cual podrá realizarse en cualquier momento a partir de la fecha del acuerdo adoptado entre las Partes o de la resolución administrativa o judicial correspondiente. Las nuevas contraprestaciones estarán expresadas al valor de la fecha en que fuesen determinadas, salvo que las Partes hubiesen pactado algo distinto, o bien, en caso de resolución administrativa, salvo que el Instituto, hubiese establecido una fecha distinta.

4.1.3 Modificaciones. En caso de que cualquiera de las Partes requiriese modificar las características de los Servicios de Interconexión definidos en los Acuerdos Técnicos, y como consecuencia de dicha modificación haya un incremento en los costos que sirvieron de base para acordar las tarifas correspondientes, la parte solicitante con el acuerdo previo con la parte solicitada, pagará a esta última la contraprestación que corresponda conforme a lo convenido para la situación original, más una cantidad que, en su caso, acuerden las Partes y que refleje el incremento en los costos correspondientes. En caso de desacuerdo, cualquiera de las Partes tendrá sus derechos a salvo para solicitar la intervención del Instituto, a fin de que éste determine las tarifas, términos y condiciones que deban ser aplicables de conformidad con la legislación vigente.

4.1.4 Otras Contraprestaciones. Ambas Partes aceptan que cuando se solicite a TELCEL un servicio de interconexión que no cuente con tarifa acordada a la firma de este Convenio y que TELCEL esté ofreciendo a otro concesionario, TELCEL deberá proveerlos, respetando el principio de trato no discriminatorio y en el plazo acordado para atender las Solicitudes de Servicios de Interconexión, con independencia de que las Partes acuerden una contraprestación para estos servicios. En caso de que

las Partes no lleguen a un acuerdo, solicitarán al Instituto definir las tarifas que deban ser aplicables de conformidad con la Ley.

4.2 LUGAR DE PAGO. Cualquier contraprestación, gasto o reembolso a cargo de las Partes será pagado por las mismas a la parte acreedora, de la siguiente manera:

- a) vía cheque, en el domicilio que corresponda según lo previsto en la cláusula Decimoséptima:
o
- b) transferencia electrónica en la cuenta en institución bancaria en México que previamente haya notificado para dichos efectos la Parte acreedora.

Para los efectos de la presente Cláusula y en general del presente Convenio y sus Anexos, los domicilios de las Partes serán los respectivamente señalados en la Cláusula Decimoséptima posterior, en el entendido que el presente Convenio se regirá por el derecho sustantivo, tratados, leyes y disposiciones aplicables en los Estados Unidos Mexicanos.

4.3 DENOMINACIÓN. Salvo que las Partes acuerden otra cosa por escrito, las contraprestaciones, reembolsos y cualquier pago relacionado con este Convenio que una Parte haga a la otra se denominarán invariablemente en pesos, moneda de curso legal en México, y ambas Partes solventarán sus obligaciones precisamente en dicha moneda.

4.4 CONDICIONES DE PAGO. Para el pago de las contraprestaciones por los Servicios de Interconexión objeto de este Convenio, regirán las siguientes condiciones de pago:

4.4.1 Facturas. Las Partes se entregarán mutuamente en la dirección y/o cuenta de correo electrónico señalada para tales efectos en la Cláusula Decimoséptima posterior, una factura que incluya los cargos por los Servicios de Interconexión y cualquier otro servicio que haya sido acordado con posterioridad por las Partes generados en el mes inmediato anterior. Dicha factura deberá contener una descripción completa de los cargos por Servicios de Interconexión prestados durante dicho período e ir acompañada de la información que convengan las Partes expresamente y por escrito en el Anexo respectivo. Asimismo, deberán: (i) cumplir con los requisitos fiscales requeridos por la legislación vigente a la fecha de su expedición; (ii) cumplir con los requisitos de desagregación que, en su caso, convengan las Partes y que habrán de especificarse en un Anexo que las Partes suscribirán. (iii) cumplir con los requisitos de detalle comercial que las Partes igualmente convengan y que también deberán hacerse constar en un Anexo que las Partes suscribirán; (iv) reflejar las operaciones de Interconexión de la parte que corresponda, ya sean trimestrales o mensuales y, en su caso; (v) estar acompañada de la información de soporte de los cargos realizados por Servicios de Interconexión prestados.

Dentro de los 18 (dieciocho) días naturales siguientes a la fecha de su recepción, las facturas podrán ser revisadas y, en su caso, podrán objetarlas, con razones claras y debidamente

justificadas, en cuyo caso se cubrirán únicamente aquellas contraprestaciones no objetadas. En caso de que no se objeten por escrito, y/o a través de las cuentas de correo electrónico señaladas en la Cláusula Decimoséptima, las contraprestaciones o las facturas que contengan las liquidaciones correspondientes en el plazo referido en este párrafo, las mismas se considerarán aceptadas, salvo por lo previsto en el inciso 4.4.5.

4.4.2 Época y Forma de Pago. La parte receptora de la factura válida realizará el pago de la misma dentro de los 18 (dieciocho) días naturales siguientes a la fecha de que se haya recibido la factura correspondiente debidamente soportada en los términos del presente Convenio, salvo en el caso en que se hayan objetado cargos incluidos en dicha factura, en cuyo caso se estará a lo dispuesto en el numeral siguiente. En caso de que la fecha de pago de las contraprestaciones corresponda a un día inhábil; éste se realizará en el día hábil siguiente.

Los pagos de las contraprestaciones no objetadas y, en su caso, los realizados bajo protesta, deberán efectuarse adjuntando a los mismos un documento que contenga una relación desglosada de los importes correspondientes a cada uno de los servicios a que dichas contraprestaciones se refieran. A falta de dicha relación, la parte acreedora aplicará, a su discreción, el pago recibido a las contraprestaciones no objetadas y, en su caso, a aquellas pagadas bajo protesta, según corresponda.

4.4.3 Facturas Objetadas. Para que cualquier objeción sea procedente deberá (i) referirse exclusivamente al número de unidades o cualquier otro parámetro de medición aplicable a los Servicios de Interconexión, así como a errores matemáticos, de cálculo o de actualización, pero por ningún motivo a la tarifa misma pactada por unidad conforme a este Convenio y sus Anexos, ni tampoco a la calidad con que cada unidad de Servicios de Interconexión fue prestada; (ii) hacerse valer dentro de los 18 (dieciocho) días naturales siguientes a la fecha de recepción de la factura original de que se trate, y en caso de que la fecha de vencimiento corresponda a un día inhábil, se efectuará en el día hábil siguiente, y (iii) acompañarse necesariamente de: (a) el rechazo formal, por escrito y/o a través de las cuentas de correo electrónico señaladas en la Cláusula Decimoséptima, en que la parte objetante manifieste las razones de su objeción para los Servicios de Interconexión prestados, (b) el pago total de los servicios o cargos no objetados, adjuntando a dicho pago un documento que contenga una relación desglosada de los importes correspondientes a cada uno de los servicios cuyas correlativas contraprestaciones hubiesen sido pagadas. A falta de relación, la parte acreedora aplicará el pago recibido a las contraprestaciones no objetadas, y (c) como alternativa, la parte que objete la factura o receptora del servicio podrá pagar, bajo protesta, la totalidad o una porción de la factura, y ésta se considerará como Factura Objetada, por esa porción o la totalidad, en su caso.

Lo anterior no implica una renuncia a los derechos de la parte objetante respecto de aquellas tarifas que sean determinadas administrativamente por la autoridad competente.

Salvo lo establecido en el inciso de Facturación y Ajustes siguiente, queda claramente entendido por las Partes que las objeciones que no reúnan los requisitos precedentes no tendrán efecto o validez alguna y, en consecuencia, las facturas y estados de adeudos correspondientes se tendrán por consentidos.

Las Facturas Objetadas se sujetarán a lo siguiente:

4.4.3.1.- Aquellas facturas que alguna de las Partes hubiese objetado, serán revisadas por ambas Partes para determinar el monto efectivo a pagar dentro de un plazo que no excederá de 60 (sesenta) días naturales contados a partir de la recepción de la notificación por escrito de la objeción correspondiente, misma que no procederá si no es realizada dentro de los 18 (dieciocho) días naturales siguientes a la fecha de recepción de la factura de que se trate y de acuerdo con los demás términos y condiciones previstos en el primer párrafo de este inciso.

Si al término de los 60 (sesenta) días naturales indicados en el párrafo anterior las Partes no alcanzan un acuerdo respecto de la procedencia/improcedencia de la objeción correspondiente las Partes tratarán de resolverlas de forma amistosa en un plazo de al menos 30 (treinta) días naturales antes de iniciar otro tipo de procedimiento, y al efecto seguirán un proceso de consulta mutua a efecto de resolver las controversias incluyendo, si las Partes lo consideraran necesario, consultas a expertos o autoridades, sin que esto implique renuncia a los derechos que tengan. Se considerará que los intentos para lograr la solución amistosa de común acuerdo han fracasado cuando una de las partes notifique por escrito a la otra que las negociaciones no han sido satisfactorias, en cuyo caso, las partes podrán ejercer sus derechos como proceda conforme a la ley.

En el entendido que transcurridos los 60 (sesenta) días naturales sin que exista una repuesta de la parte revisora, se entenderá como aceptados los términos bajo los cuales la objeción fue presentada.

4.4.3.2.- Pagos Recibidos en Exceso. Para el caso de (i) devoluciones o reembolsos de pagos recibidos en exceso por la Parte prestadora del servicio; y (ii) devolución de pagos bajo protesta; estos deberán realizarse en un plazo de 30 (treinta) días en el entendido de que los plazos se computarán: (i) a partir de la fecha en que la Parte receptora del servicio hubiese presentado a la Parte prestadora del servicio la reclamación correspondiente por escrito en el primer caso; y (ii) a partir de la fecha en que se realice la aclaración dentro del plazo de 60 (sesenta) días naturales señalado en el numeral 4.4.3.1, en el segundo caso.

4.4.4. Intereses Moratorios. En caso de incumplimiento de cualquiera de las Partes respecto del pago puntual de:

4.4.4.1.- Las contraprestaciones no objetadas, determinadas o consentidas; o

4.4.4.2.- Los reembolsos de pagos recibidos en exceso por cualquiera de las Partes, una vez que hubiesen sido determinados por acuerdo de las mismas o por resolución en los términos de los procedimientos de resolución de controversias previstos en el presente Convenio; en el entendido de que, en este caso, mientras no exista tal determinación no procederá el pago de intereses moratorios.

En ambos casos, la Parte que incumplió pagará, en adición a dichas contraprestaciones o reembolsos, en su caso, y desde la fecha de vencimiento de las contraprestaciones o reembolsos hasta la fecha en que queden totalmente pagados, intereses moratorios sobre saldos insolutos a una tasa anual que será igual a la Tasa de Interés Interbancaria de Equilibrio anual más reciente en relación con la fecha en que ocurra la mora, multiplicada a razón de 3 (tres) veces, sobre bases de cálculos mensuales.

La tasa base para efectos del cálculo de intereses moratorios en el primer período mensual será la Tasa de Interés Interbancaria de Equilibrio vigente en la fecha de vencimiento de las contraprestaciones o reembolsos correspondientes. Dicha tasa base se ajustará mensualmente empleando la Tasa de Interés Interbancaria de Equilibrio vigente en la fecha en que inicie cada período mensual subsecuente, contado a partir de la fecha de vencimiento de las contraprestaciones o reembolsos correspondientes.

Los intereses moratorios se calcularán sobre las cantidades no pagadas y se computarán por días calendario sobre la base de 1 (un) año de 360 (trescientos sesenta) días por el número de días efectivamente transcurridos desde la fecha de vencimiento de las contraprestaciones o reembolsos, en su caso, hasta la fecha en que se pongan las cantidades a disposición del acreedor, en la inteligencia de que los intereses moratorios variarán mensualmente junto con las variaciones que sufra la tasa de referencia durante el período en que subsista el incumplimiento.

Para el supuesto en que desaparezca la Tasa de Interés Interbancaria de Equilibrio, la tasa de interés que sirva como base para determinar los intereses moratorios no podrá ser menor a la tasa de interés más alta del bono o instrumento que el Gobierno Federal coloque en el mercado de dinero que se aproxime al plazo de 28 días.

4.4.5. Refacturación y ajustes. No obstante lo dispuesto en los incisos precedentes, la Parte prestadora podrá presentar facturas complementarias por servicios omitidos o incorrectamente facturados, hasta 120 (ciento veinte) días naturales después de la conclusión del ciclo mensual de facturación correspondiente, en el entendido que los importes amparados por las facturas emitidas en forma extemporánea no devengarán interés alguno durante el tiempo transcurrido entre la fecha en que debió emitirse la factura respectiva y aquélla en que el importe amparado por la misma hubiese sido exigible. Este plazo se interrumpirá por demanda o cualquier otro género de interpelación judicial, requerimiento o por reconocimiento del adeudo. La Parte receptora podrá reclamar la devolución de cantidades pagadas en exceso por causa de facturación indebida hasta

60 (sesenta) días naturales después de la conclusión del ciclo mensual de facturación correspondiente.

Los pagos y devoluciones a que se refiere este inciso, deberán incluir intereses ordinarios a la Tasa de Interés Interbancaria de Equilibrio, computados por los días efectivamente transcurridos, como sigue: (i) en el caso de que la diferencia resulte a favor de la Parte prestadora, desde los 18 (dieciocho) días naturales de la fecha en que se reciba la factura hasta la fecha del pago total; o (ii) en el caso de que la diferencia resulte a favor de la Parte receptora, desde la fecha de solicitud fundada de devolución del pago indebido hasta la fecha de la devolución total.

4.5 REVISIÓN DE COSTOS. Cuando durante la vigencia de este Convenio ocurran circunstancias de orden económico no previstas en el mismo, pero que de hecho y sin dolo, culpa, negligencia o desconocimiento de alguna de las Partes, determinen un aumento o reducción de los costos de los Servicios de Interconexión aún no prestados, dichos costos y, en consecuencia, las contraprestaciones respectivas, podrán ser revisadas en los términos que acuerden las Partes y en caso de no alcanzar un acuerdo, las Partes resolverán los mismos de conformidad con los procedimientos de resolución de controversias previstos en la Cláusula 19.2 del presente Convenio, y cuando no fuese posible llegar a un acuerdo, cualquiera de las Partes tendrán a salvo sus derechos para solicitar la intervención del Instituto.

CLÁUSULA QUINTA.

ASPECTOS TECNICOS.

Para la prestación de los Servicios de Interconexión las Partes tendrán la obligación de observar un trato no discriminatorio respecto a las condiciones otorgadas a otros Concesionarios de Redes Públicas de Telecomunicaciones y a su propia operación.

Las Partes establecerán procedimientos y especificaciones que se incluirán en los Acuerdos Técnicos, mismos que deberán observar al menos lo siguiente:

5.1 ARQUITECTURA ABIERTA. Las Partes acuerdan adoptar diseños de arquitectura abierta de red y no incurrir en prácticas discriminatorias en la conducción de tráfico dentro de su Red Pública de Telecomunicaciones, a fin de garantizar la Interconexión e Interoperabilidad de las redes. En tal sentido, y ante la falta de acuerdos diferentes, la Interconexión se sujetará al cumplimiento de lo establecido en los planes técnicos fundamentales, las Normas Oficiales Mexicanas y demás disposiciones de carácter general que para tal efecto emita el Instituto.

Sin menoscabo de lo anterior y de conformidad con el principio de neutralidad tecnológica consagrado en la Ley, que implica la libertad de los Concesionarios de Redes Públicas de Telecomunicaciones para seleccionar las tecnologías empleadas por los medios de transmisión, centrales, dispositivos de conmutación o cualquier otro equipo inherente a las Redes Públicas de

Telecomunicaciones, las Partes acuerdan que ante la falta de disposición administrativa de carácter general para llevar a cabo la Interconexión de las Redes Públicas de Telecomunicaciones para el intercambio de Tráfico de determinados servicios, ésta se llevará a cabo utilizando algún protocolo que ambas determinen, basándose preferentemente en las recomendaciones internacionales emitidas por la Unión Internacional de Telecomunicaciones o elaboradas por los organismos internacionales que resulten aplicables. En caso de desacuerdo, las Partes se sujetarán al procedimiento establecido en el artículo 129 de la Ley.

5.2. PDIC Y COUBICACIONES. TELCEL se encuentra obligado a proporcionar, a solicitud del CONCESIONARIO, la información relativa a sus Puntos de Interconexión conforme a lo establecido en el Acuerdo de Puntos de Interconexión. Las especificaciones técnicas de las Coubicaciones se definen en el Anexo A, lo que incluye los tipos de coubicaciones que se harán disponibles al CONCESIONARIO.

El CONCESIONARIO requerirá a TELCEL los Puntos de Interconexión que sean de su interés conforme a los procedimientos de solicitud y provisión establecidos en el Anexo A.

A través de los Puntos de Interconexión establecidos en el Acuerdo de Puntos de Interconexión, el CONCESIONARIO podrá entregar tráfico de cualquier origen para su terminación en cualquier destino de la Red Pública de Telecomunicaciones de TELCEL o a través del servicio de Tránsito en las redes con las que TELCEL se encuentre interconectado de forma directa y bidireccional.

En caso de que Telcel habilite nuevos PDIC en sus puntos de interconexión deberá ponerlos a disposición de los concesionarios solicitantes y la información de los mismos en el Sistema Electrónico de Gestión.

5.3 INTERCONEXIÓN DIRECTA (CRUZADA) ENTRE OTROS CONCESIONARIOS. TELCEL se obliga a atender a los principios de eficiencia y sana competencia, en sus espacios de Coubicación, por lo que permitirá a la Parte Solicitante interconectar su red, por medio de estructuras de soporte y Enlaces de Transmisión de Interconexión dentro de sus instalaciones con las Redes Públicas de Telecomunicaciones de otros Concesionarios que tengan presencia y/o espacios de coubicación en las mismas. Ninguna de las Partes estará obligada a contratar el Servicio de Tránsito al propietario de las instalaciones donde se ubique la Coubicación.

5.3.1. Compartición de Espacios de coubicación. Asimismo, para fines de proveer la interconexión, deberá permitirse que en los espacios de Coubicación, la Parte contratante del servicio pueda recibir y entregar Tráfico de sus Usuarios y de otros proveedores de Servicios de Telecomunicaciones, tráfico que deberá estar debidamente identificado, así como compartir el espacio contratado con otros Concesionarios. Los costos derivados de las estructuras de soporte y Enlaces de Transmisión de Interconexión a que se refiere el párrafo anterior correrán a cuenta de la parte que lo requiera.

5.4 PUERTOS DE ACCESO Y SEÑALIZACIÓN.

Los Puertos de Acceso no generarán un costo adicional, pues éste ya está incluido en la tarifa de los Servicios Conmutados de Interconexión.

Los concesionarios interconectados deberán acordar el uso de los recursos existentes para intercambiar tráfico en función de la arquitectura de sus redes y su interés de tráfico, siempre que ello les permita llevar a cabo una efectiva y eficaz interconexión e interoperabilidad de sus redes públicas.

Los Puertos de Acceso que proporcione cualquiera de las Partes a la otra, deberán permitir la entrega de Tráfico de cualquier origen, de cualquier tipo y con terminación en cualquier destino nacional.

5.5. ENLACES DE TRANSMISIÓN DE INTERCONEXIÓN.

5.5.1 Provisión de Enlaces por parte del Agente Económico Preponderante.

Telcel proporcionará al CONCESIONARIO los Enlaces de Transmisión de Interconexión a través de las empresas obligadas a prestar dichos servicios conforme al Plan de Implementación de la Separación Funcional, es decir, Red Nacional Última Milla, S.A.P.I. de C.V. y/o Red Última Milla del Noroeste, S.A.P.I. de C.V. (conjuntamente y en lo sucesivo "**Red Última Milla**"), las cuales cuentan con una Oferta Mayorista para dicho servicio; para tal efecto, el CONCESIONARIO podrá solicitar la entrega en su Coubicación, de los Enlaces de Transmisión de Interconexión que le serán provistos en los términos y condiciones establecidos para tal efecto en el Convenio que al efecto suscriba con Red Última Milla, dando cumplimiento de esta manera a la Medida Séptima de las Medidas. Dichos Enlaces de Transmisión de Interconexión se utilizarán para la prestación de los Servicios de Interconexión, consistentes en la terminación del tráfico originado o proveniente de la red del CONCESIONARIO en la red de servicio local móvil de TELCEL o en la red de otro CONCESIONARIO cuando Telcel preste el servicio de Tránsito. Lo anterior en el entendido de que los enlaces no gestionados entre coubicaciones que se requieran para la Interconexión Cruzada en algún sitio propiedad de TELCEL, serán proporcionados por éste último, en los términos y condiciones que TELCEL y el CONCESIONARIO convengan por escrito.

Así Red Última Milla, en tanto empresa obligada a prestar el servicio de Enlaces de Transmisión de Interconexión, deberá proporcionar al CONCESIONARIO los Enlaces de Transmisión de Interconexión que requiera para la terminación del tráfico originado o proveniente de la red del CONCESIONARIO en la red de servicio local móvil de TELCEL. Estos Enlaces de Transmisión de Interconexión podrán ser utilizados para la conducción de Tráfico de cualquier origen, cualquier tipo y con terminación en cualquier destino de la Red Pública de Telecomunicaciones de TELCEL. Las características y los términos y condiciones para la prestación del servicio de Enlaces de Transmisión de Interconexión son los establecidos en el Convenio que el CONCESIONARIO celebre al efecto con Red Última Milla.

5.5.2 Sin perjuicio de lo anterior, cada una de las Partes será responsable de los Enlaces de Transmisión de Interconexión necesarios para la Conducción de Tráfico. Los Enlaces de Transmisión de Interconexión podrán ser propios, arrendados de Red Última Milla o de un tercero y los costos correspondientes serán cubiertos por la parte que los requiera para terminar su Tráfico.

5.5.3 Realización Física. Las Partes aceptan y se obligan a que los Enlaces de Transmisión de Interconexión entre sus respectivas redes sean provistos físicamente de acuerdo con una de las siguientes opciones:

(i) Opción 1 Enlace de Transmisión de Interconexión Unidireccional / Bidireccional:

(a) Enlace de Transmisión de Interconexión Propio. Cada una de las Partes instalará su propio Enlace de Transmisión de Interconexión, mismo que terminará en una Coubicación de la otra Parte y, por tanto, la primera de ellas solicitará Servicios de Coubicación, en el entendido de que el Enlace de Transmisión de Interconexión será unidireccional.

(b) Enlace de Transmisión de Interconexión bidireccional propio o arrendado. Cada una de las Partes podrá instalar un Enlace de Transmisión de Interconexión ya sea propio o arrendado mismo que terminará en una Coubicación de la otra Parte y, por tanto, la primera de ellas solicitará Servicios de Coubicación, en el entendido de que el Enlace de Transmisión de Interconexión podrá ser bidireccional.

(c) Enlace de Transmisión de Interconexión proporcionado por un Tercero. Cada una de las Partes podrá solicitar a un tercero que le proporcione el Enlace de Transmisión de Interconexión. Este Enlace de Transmisión de Interconexión deberá terminar en una Coubicación de la otra Parte, o en un punto intermedio acordado por ambas Partes. El Enlace podrá haber sido contratado por la Parte que lo solicite o por el tercero que provea el Enlace de Transmisión de Interconexión. Asimismo, las Partes convienen en que aún en el supuesto de que el Enlace de Transmisión de Interconexión sea proporcionado por un tercero, aquella de las Partes que solicitó el servicio será la única y directamente responsable frente a la otra Parte en relación con los Servicios de Interconexión que hubiese solicitado en los términos de este Convenio.

(ii) Opción 2 Servicios de Enlace de Transmisión de Interconexión Entre las Partes. El CONCESIONARIO podrá solicitar a Red Última Milla los Enlaces de Transmisión de Interconexión que forman parte de los Servicios de Interconexión, para lo cual no se requerirá solicitar Servicios de Coubicación. Lo anterior en los términos y condiciones establecidos en el Convenio que el CONCESIONARIO celebre para tal efecto con Red Última Milla. Dichos Enlaces de Transmisión de Interconexión se utilizarán para la prestación de los Servicios de Interconexión, consistentes en la terminación del tráfico originado o proveniente de la red del CONCESIONARIO en la red de servicio local móvil de TELCEL o en la red de otro CONCESIONARIO cuando Telcel preste el servicio de Tránsito.

(iii) Opción 3 Instalación Conjunta. Ambas Partes determinarán, de común acuerdo, el dimensionamiento de Enlace de Transmisión de Interconexión requeridos entre sus PDIC, y determinarán los tipos de equipos necesarios, así como cuál de las dos Partes instalará el Enlace de Transmisión de Interconexión. Cada una de las Partes será propietaria de una porción del Enlace de Transmisión de Interconexión, en forma proporcional a la capacidad asignada a cada una de ellas y el costo de instalación y mantenimiento correspondiente se compartirá en la misma proporción. Cada una de las Partes será responsable del equipo de terminación en su propio punto de interconexión.

Igualmente, para los casos a los que se refiere la Opción 3, los Enlaces de Transmisión de Interconexión pueden conducir Tráfico unidireccional, bidireccional o ambos, según lo convengan las Partes.

Cada una de las opciones anteriores será elegible siempre y cuando así lo convengan expresamente las Partes.

5.5.4 Especificaciones Técnicas de los Enlaces de Transmisión de Interconexión.

Los Enlaces de Transmisión de Interconexión entre redes y los Puertos de Acceso asociados, serán Ethernet de 1 Gbps.

De ser Red Última Milla la que proporcione los Enlaces de Transmisión de Interconexión, la entrega se realizará conforme a lo estipulado en el Convenio que el CONCESIONARIO celebre al efecto con Red Última Milla. El CONCESIONARIO podrá entregar en estos enlaces y por un mismo Puerto de Acceso, Tráfico proveniente de cualquier origen, de cualquier tipo y para cualquier destino dentro de la red pública de telecomunicaciones de TELCEL, y éste no podrá obligarlo a separar los tráficos por origen, tipo o destino, sin que ello limite o restrinja la obligación a cargo del CONCESIONARIO de identificar debidamente dicho Tráfico.

5.6 TRÁNSITO.

TELCEL deberá ofrecer el Servicio de Tránsito para la Terminación de Tráfico en las redes con las que TELCEL se encuentre interconectado de forma directa y bidireccional. En caso de no cumplirse con dicha condición técnica, Telcel proveerá el servicio de tránsito a través de los integrantes del AEP que presten servicios de telecomunicaciones fijos, es decir Teléfonos de México, S.A.B. de C.V. y/o Teléfonos del Noroeste, S.A. de C.V.

5.7 REALIZACION FISICA DE LA INTERCONEXION.

5.7.1 General. TELCEL deberá permitir el acceso de manera desagregada a servicios, capacidad y funciones de su red sobre bases de tarifas no discriminatorias, establecidas en el Anexo "B" del presente Convenio.

5.7.2 Realización Física. Las Partes aceptan y se obligan a que los Enlaces de Transmisión de Interconexión entre sus respectivas redes sean realizados físicamente de acuerdo con lo establecido en los numerales 5.5.1, 5.5.2, 5.5.3 y 5.5.4 anteriores.

5.7.3 Al amparo del presente Convenio, las Partes convienen que en caso de nuevas interconexiones o incrementos de capacidad de interconexiones existentes el intercambio de tráfico se realizará en protocolo SIP (*Session Initiation Protocol*). Las condiciones mínimas requeridas para el intercambio de tráfico SIP, atendiendo a lo establecido en el Acuerdo de Condiciones Técnicas Mínimas de Interconexión y en el Acuerdo de Puntos de Interconexión, serán las siguientes:

Puntos de Interconexión.

- El CONCESIONARIO deberá elegir, de entre los Puntos de Interconexión establecidos en el Acuerdo de Puntos de Interconexión, aquellos Puntos de Interconexión de su interés para efectos de interconectar su Red Pública de Telecomunicaciones en protocolo SIP, con la Red Pública de Telecomunicaciones de TELCEL. Lo anterior en el entendido de que la implementación de los Servicios de Interconexión directa se llevará a cabo en al menos 2 (dos) PDIC por cada Parte, para efectos de redundancia y balanceo de Tráfico. Los Puntos de Interconexión elegidos y la información asociada a ellos (domicilio y coordenadas geográficas de los PDIC) se agregarán al Anexo A, a la firma del presente Convenio, sin perjuicio de que las Partes podrán agregar en cualquier momento otros Puntos de Interconexión.
- Los incrementos de capacidad de los Enlaces de Transmisión de Interconexión, para un nuevo enlace en un mismo Punto de Interconexión, se realizarán una vez que se alcance la ocupación del 85% (ochenta y cinco por ciento) de la capacidad instalada en dicho Enlace de Transmisión de Interconexión. El crecimiento de capacidad de Enlaces de Transmisión de Interconexión se hará mediante la habilitación de un puerto adicional en el mismo Punto de Interconexión o, si esto ya no resultare técnicamente factible, en otro Punto de Interconexión en el que el CONCESIONARIO ya se encuentre interconectado en IP. Cuando se cuente con más de un Enlace de Transmisión de Interconexión en un mismo Punto de Interconexión, el Tráfico se distribuirá de manera balanceada, sin perjuicio de la obligación a cargo de las Partes de balancear el Tráfico también entre los diferentes Puntos de Interconexión que tengan implementados. Independientemente de lo anterior, el CONCESIONARIO podrá solicitar acceso en otros Puntos de Interconexión conforme a lo dispuesto en el Acuerdo de Puntos de Interconexión.
- Cualesquiera Puntos de Interconexión se habilitarán conforme a lo dispuesto por el Acuerdo de Puntos de Interconexión, y el CONCESIONARIO los podrá utilizar para efectos de redundancia, en el entendido de que:

- Las Partes se interconectarán de manera directa en al menos 2 (dos) PDIC por cada Parte, para efectos de balanceo de Tráfico y redundancia.
- En relación con lo anterior, será obligación de las Partes llevar a cabo el balanceo de Tráfico de referencia, para asegurar la calidad debida en los Servicios de Interconexión. Dicho balanceo, así como la redundancia geográfica indicada en el numeral 2.4 de este documento, se lograrán considerando todos los Puntos de Interconexión en los que las Partes se encuentren interconectados.
- La interconexión IP se llevará a cabo a nivel de capa física mediante enlaces ópticos dedicados bajo el estándar Ethernet, por lo que las Partes se sujetarán a las características técnicas indicadas en el Anexo A.
- En la interconexión se utilizará el protocolo de señalización SIP. En este sentido, las Partes deberán implementar el protocolo SIP conforme a las recomendaciones del *Internet Engineering Task Force* (IETF, por sus siglas en inglés) del RFC 3261 y con las características técnicas indicadas en el Anexo A.
- Las Partes deberán implementar los mecanismos a efecto de garantizar que exista adecuada capacidad y calidad para cursar el tráfico demandado entre ambas redes, así como para mantener los niveles de calidad y seguridad entre las redes de ambas Partes. En este sentido, las Partes establecerán los parámetros y niveles de calidad que consideren pertinentes considerando entre otras las siguientes recomendaciones G.114 y E.411 de la Unión Internacional de Telecomunicaciones, RFC 2544 del IETF.
- Las Partes utilizarán demarcadores, tales como: *Session Border Controllers* (SBC, por sus siglas en inglés), Routers, Firewalls, o cualquier otro equipo que garantice la integridad, confidencialidad y disponibilidad del servicio, en la topología que las Partes determinen como óptima dentro de su propia red.
- En el modelo de oferta/contestación la red origen propondrá la preferencia en el uso de los códecs, y la red destino determinará el códec a utilizar, los perfiles de codificación que la red origen debe enviar son:
 - G.729 Payload Type: 18
 - G.729b Payload Type: 18
 - G.711 Ley A Payload Type: 8
 - AMR-NB Payload Type: 96-127
 - AMR-WB Payload Type: 98
- Se utilizará direccionamiento IPv6 u opcionalmente IPv4.

- Las Partes deberán implementar los equipos, protocolos y procedimientos técnicos a fin de cumplir con lo dispuesto en el Plan Técnico Fundamental de Numeración y el Plan Técnico Fundamental de Señalización o en aquellos que los modifiquen o sustituyan, respecto a la información que se deberá enviar de acuerdo al tipo de Tráfico Público Conmutado que entreguen.

5.7.4 Realización Física de la Señalización cuando se utilice señalización número 7.

En términos de lo dispuesto por el Acuerdo de Condiciones Técnicas Mínimas de Interconexión en vigor, los concesionarios de redes públicas de telecomunicaciones podrán continuar intercambiando tráfico mediante tecnología TDM, utilizando el sistema de señalización por canal común número 7 (SS7). En relación con lo anterior, las Partes reconocen que la prestación de Servicios de Interconexión bajo tecnología TDM (PAUSI-MX) se continuará realizando única y exclusivamente respecto de aquellos servicios que hubieren sido implementados o solicitados entre las Partes hasta el 31 de diciembre de 2016, fecha límite para la recepción de Solicitudes de Servicios de Interconexión bajo la tecnología antes señalada.

En concordancia con lo anterior, en caso de que ambas redes utilicen señalización número 7 y cuenten con Puntos de Transferencia de Señalización, la Interconexión de éstos continuará realizándose bajo el principio de que cada una de las Partes cubre sus propios costos, compartiendo el costo del Enlace de Transmisión de Interconexión correspondiente, o bien, utilizando los Enlaces de Transmisión de Interconexión existentes para el manejo de Tráfico o los Enlaces de Señalización que alguna de las Partes o cualquiera filial de alguna de ellas tenga instalados.

En el supuesto de que ambas Partes cuenten con al menos un Punto de Transferencia de Señalización, cada una cubre sus propios costos, en los términos del primer párrafo de este inciso, y en dicho caso, acuerdan que continuarán utilizando los Enlaces de Señalización y los Puertos de Señalización existentes para proveer la señalización correspondiente con diversidad en los Puntos de Transferencia de Señalización determinados por las Partes, en los Puntos de Interconexión que son servidos por cada par de Puntos de Transferencia de Señalización. Se mantendrá la diversidad existente para la distribución de tráfico en los pares de Enlaces de Señalización existentes en la interconexión en los Puntos de Transferencia de Señalización de las Partes, siendo cada una de ellas responsable de asumir los costos de uno de los enlaces que forman el par, en el entendido de que el costo de los Puertos de Señalización es por cuenta de cada una de las Partes.

Todo lo anterior, en el entendido de que lo previsto en el presente inciso es exclusivo para Tráfico y, por tanto, en ningún caso se podrán utilizar Puertos de Señalización y Enlaces de Señalización para Tráfico interno de cada una de las redes de las Partes.

Para efectos del intercambio de información con motivo de los Servicios de Señalización, las Partes convienen en sujetarse a lo dispuesto por el Plan de Señalización o aquél que lo modifique o sustituya, no obstante, lo anterior, las Partes podrán intercambiar información adicional observando al menos lo siguiente:

- Abstenerse de llevar a cabo acciones que deriven en el ocultamiento o interpretación errónea del origen o naturaleza del Tráfico.
- Abstenerse de llevar a cabo acciones que deriven en una interpretación errónea con respecto a las contraprestaciones establecidas en el presente convenio.

5.8. CAMBIOS A LA INTERCONEXIÓN. Las Partes acuerdan que cualquier cambio que pudiera afectar las características técnicas de la Interconexión, deberá ser notificado a la otra Parte, así como al Instituto, al menos con 2 meses de anticipación a la fecha en que se pretenda realizar. Cuando dichos cambios se deriven por decisión exclusiva de una de las Partes, ésta deberá cubrir los costos asociados a la adecuación de los Puntos de Interconexión o Enlaces de Transmisión de Interconexión necesarios.

Tratándose de cambios acordados por ambas Partes, o que deriven del cumplimiento de alguna resolución emitida por el Instituto, cada Parte cubrirá sus propios costos.

Asimismo, las Partes convienen que las estipulaciones de carácter técnico contenidas en el presente Convenio y su Anexo "A" estarán vigentes y serán aplicables hasta en tanto no haya modificaciones, las cuales deberán ser previamente negociadas y documentadas a través de convenio modificatorio debidamente firmado por los representantes legales de ambas Partes.

CLÁUSULA SEXTA.

RESPONSABILIDADES

6.1 GENERALES. Cada Parte es responsable del servicio que presta a su cliente. Por dicha razón, cada una de las Partes de este Convenio sólo podrá exigir a la otra las responsabilidades en que hubiese podido incurrir por la prestación de un Servicio de Interconexión.

Dada la dificultad que, para los Usuarios tiene determinar a qué parte sea imputable la defectuosa calidad del servicio recibido, las Partes acuerdan colaborar en la mejora continua de dicha calidad, comprometiéndose a no traspasar a los clientes informaciones que no hayan sido previamente pactadas.

Cada Parte contratante responderá de los daños y perjuicios directos causados a la otra por sus acciones u omisiones que supongan un incumplimiento de las obligaciones previstas en el presente Convenio y sus Anexos.

No existirá responsabilidad de los contratantes si los daños y perjuicios estuvieran causados por Caso Fortuito o Fuerza Mayor. En estos supuestos, la parte cuya red resultó afectada pondrá en conocimiento de la otra la concurrencia de los supuestos indicados; si es posible, su duración estimada; y en todo caso, el momento de su cesación.

No obstante lo reflejado en los puntos anteriores, las Partes acuerdan que para aquellos servicios a los que se acceda usando la red del otro operador, el operador contra el que se dirija alguna causa o litigio que afecte a la interconexión comunicará en un plazo no mayor de 5 (cinco) días a la otra Parte la iniciación de dicha causa o litigio, asumiendo cada operador las responsabilidades, obligaciones, indemnizaciones o cualesquiera otras resoluciones judiciales que puedan derivarse de dicha causa o litigio.

Cada Parte liberará a la otra de toda responsabilidad judicial o extrajudicial, siempre y cuando estos no sean actos ilícitos y cuya causa sean acciones u omisiones, propias o de sus clientes, agentes, empleados o personal de empresas contratadas, en relación con el uso de la red y de las facilidades asignadas de forma distinta a la contemplada en el presente Convenio y en la legislación vigente, debiendo en este caso cada parte dejar indemne a la otra de todas las obligaciones indemnizatorias a terceros que se produzcan como consecuencia de la reclamación judicial o extrajudicial antes indicada.

En todo caso, la responsabilidad civil de las Partes estará limitada a (i) la reparación de los daños directos causados debidamente comprobado o (ii) al pago de las penas convencionales específicas que le sean aplicables en los términos del presente Convenio o sus Anexos, en su caso.

6.2 CALIDAD DE LOS SERVICIOS DE INTERCONEXIÓN.

TELCEL se obliga a instalar la capacidad suficiente para satisfacer la demanda de Servicios de Interconexión, una vez realizada la solicitud del CONCESIONARIO, con base en el pronóstico de crecimiento que el CONCESIONARIO entregará a TELCEL, incrementando la capacidad requerida una vez que ésta llegue a una ocupación del 85% (ochenta y cinco por ciento) en hora pico, atendiendo a la solicitud de un nuevo acceso en el mismo Punto de Interconexión o en otro en el que el CONCESIONARIO ya se encuentre interconectado en IP.

En caso de que TELCEL no cuente con la infraestructura necesaria para soportar dicho crecimiento, llevará a cabo las acciones a que se refiere el numeral 2.4, párrafo cuarto, de este Convenio.

TELCEL se obliga a instalar la capacidad suficiente para satisfacer la demanda de Tráfico de Interconexión hacia la red del CONCESIONARIO, ya sea a través del servicio de Tránsito prestado por un tercer concesionario o tratándose de interconexión directa. En el caso de los

Enlaces de Transmisión de Interconexión, TELCEL incrementará la capacidad una vez que ésta llegue a una ocupación del 85% (ochenta y cinco por ciento) en hora pico.

Las Partes reconocen que la calidad del servicio que experimenten los Usuarios de ambas Partes, depende de la calidad individual de cada una de las redes de ellas. Por ello se comprometen a realizar sus mejores esfuerzos para mantener, a nivel adecuado, la calidad de sus respectivas redes.

TELCEL y el CONCESIONARIO garantizarán en su red los niveles de calidad descritos en el Anexo E.

CLÁUSULA SÉPTIMA.

INFRACCIÓN DE DERECHOS DE PROPIEDAD INDUSTRIAL. Las Partes serán responsables, indemnizarán y mantendrán en paz y a salvo a la otra parte por todos los gastos, incluyendo honorarios de abogados, pérdidas o daños que pudiese provocar cualquier reclamación, acción o demanda que tuviera como origen el que una de ellas infringiera o violara derechos de propiedad industrial o intelectual de terceros en relación a los Servicios de Interconexión.

Las Partes, de ningún modo, podrán dificultar o impedir de hecho o de derecho, la interconexión de las Redes Públicas de Telecomunicaciones y la interoperabilidad de los servicios conforme a lo previsto en este Convenio mediante el ejercicio de los derechos de propiedad intelectual e industrial.

CLÁUSULA OCTAVA.

8.1 SUSPENSIÓN TEMPORAL. Cuando se afecte la Interconexión e Interoperabilidad entre las redes, si sobreviniese un evento de Caso Fortuito o Fuerza Mayor, que impidiera temporalmente a cualquiera de las Partes prestar los Servicios de Interconexión en los términos del presente Convenio, las Partes deberán proveerse mutuamente soluciones que les permitan restablecer, regularizar y garantizar la continuidad y calidad del servicio en tanto sea técnicamente factible en un tiempo inferior a 1 (una) hora a partir de que se presente el reporte respectivo y cuando la afectación sea parcial, el periodo máximo en que debe ser reparada será de 3 (tres) horas a partir de la presentación del reporte correspondiente.

Para lo anterior las Partes utilizarán otros Puntos de Interconexión en los que efectivamente se encuentren interconectados de forma directa o indirecta y tengan capacidad de recibir ese Tráfico.

Las Partes convienen que los plazos a que se refiere el primer párrafo de la presente cláusula comenzarán a correr a partir de que el personal designado por ambas Partes determine conjuntamente el origen y el sentido de la falla o afectación, es decir, si la falla o afectación tuvo lugar en alguno de los equipos de TELCEL o en los equipos del CONCESIONARIO, debiendo

estar en permanente comunicación hasta que el origen y/o el sentido de la falla y/o afectación sea aclarado.

Para tal efecto, las Partes invariablemente deberán observar el procedimiento de escalamiento conforme a la matriz que para dicho fin se contiene en el Anexo “E” del presente Convenio.

Una vez determinado el origen y/o el sentido de la falla y/o afectación, la parte afectada por el Caso Fortuito o Fuerza Mayor llevará a cabo las acciones conducentes para lograr una solución lo antes posible.

Lo anterior en el entendido de que si la red del CONCESIONARIO se encuentra interconectada de manera directa con la red de TELCEL en otros Puntos de Interconexión o a través de los servicios de interconexión indirecta provistos por un tercer concesionario, el CONCESIONARIO podrá entonces utilizar ya sea dicha interconexión directa en otros Puntos de Interconexión o bien los servicios de interconexión indirecta proporcionados por un tercer concesionario, para efectos de redundancia y como una alternativa de solución temporal. En caso contrario, TELCEL no será responsable y quedará únicamente obligado a solucionar la falla o anomalía en la interconexión directa respecto del Punto de Interconexión existente, lo antes posible.

Una vez fenecidos los términos de reparación aludidos en el mencionado párrafo primero, las Partes, a más tardar al día hábil siguiente de ocurrida la interrupción de que se trate, informarán de tal situación al Instituto, indicando el tiempo de duración, la causa de la interrupción, la solución, en su caso y los efectos sobre otras redes interconectadas, a fin de que el Instituto lleve a cabo las acciones conducentes en el ámbito de su competencia.

Si sobreviniese un evento de Caso Fortuito o Fuerza Mayor o durante periodos de emergencia que impidan temporalmente a cualquiera de las Partes prestar los Servicios de Interconexión en los términos del presente Convenio, se suspenderán los efectos del presente Convenio, por lo que en tal supuesto, las Partes informarán al Instituto y bajo la coordinación del mismo, deberán proveerse mutuamente soluciones que les permitan restablecer, regularizar y garantizar la continuidad y calidad de la interconexión e interoperabilidad de las redes, hasta en tanto la situación que dio origen a la afectación de que se trate, sea superada y se reestablezcan los Servicios de Interconexión e Interoperabilidad entre las redes afectadas.

En tales casos, las Partes pagarán, según corresponda, las contraprestaciones correspondientes a los Servicios de Interconexión efectivamente prestados hasta el momento en que éstos hubiesen sido suspendidos.

8.2 CONTINUIDAD DE LOS SERVICIOS DE INTERCONEXIÓN EN VENTANAS DE MANTENIMIENTO.

Las Partes deberán informarse mutuamente con cuando menos 5 (cinco) días hábiles de anticipación, o antes si es razonablemente posible, acerca de cualquier trabajo, obra o actividad que sea razonablemente previsible que pueda afectar: (i) la prestación continua de los Servicios de Interconexión, (ii) cualquier tipo de vías de comunicación, o (iii) bienes de uso común. A dicho efecto, se identificarán las áreas en riesgo, la naturaleza de los trabajos, obras o actividades involucradas, el tiempo requerido para su desarrollo y conclusión total y el tiempo estimado de interrupción de cualquiera de los Servicios de Interconexión. Si lo anterior no es posible por tratarse de trabajos de emergencia, las Partes acuerdan notificarse dicha circunstancia entre sí tan pronto como sea posible. En todo caso, las Partes harán su mejor esfuerzo para restablecer el servicio.

Tratándose de labores de mantenimiento preventivo las Partes deberán programarse y coordinarse con una anticipación de 5 (cinco) días hábiles. Para efectos de lo anterior, la Parte que solicite la realización de las labores de mantenimiento deberá enviar un informe detallado en el que se incluyan las actividades a realizar y la posible afectación a los Servicios de Interconexión, así como los tiempos estimados para concluirlos. Estas actividades deberán realizarse preferentemente durante los fines de semana o días no hábiles, en los horarios de menor Tráfico, o bien durante periodos acordados por ambas Partes.

En el caso de ser necesario para evitar la interrupción de los servicios de interconexión, las Partes analizarán conjuntamente y se proveerán de rutas alternas que permitan mantener la continuidad de los Servicios de Interconexión afectados, en términos de lo dispuesto en el numeral 8.1 anterior.

Las Partes reconocen que los Servicios de Interconexión resultan esenciales para la debida prestación de los servicios que les fueron concesionados, por lo que se obligan a realizar sus mejores esfuerzos para evitar su interrupción. Al efecto, sin perjuicio de las obligaciones de cada una de las Partes conforme a este Convenio, ambas deberán asistirse mutuamente para que se procure la continuidad de los Servicios de Interconexión en los términos pactados en el presente Convenio.

CLÁUSULA NOVENA.

CESIÓN Y ADHESIÓN. Las Partes se obligan a cumplir sus obligaciones objeto del presente Convenio por sí mismas y, en consecuencia, los derechos y obligaciones derivados del presente Convenio en ningún caso podrán ser cedidos, gravados o transmitidos en forma alguna sin la autorización previa y por escrito de la otra parte, misma que no será negada sin razón justificada, siempre y cuando quien recibe la cesión tenga la capacidad jurídica para llevar a cabo las obligaciones adquiridas. Dicha autorización, sin embargo, no será necesaria en caso de cesión por cualquier título de cuentas por cobrar presentes o futuras, en favor de instituciones de crédito, fideicomisos u organizaciones auxiliares del crédito, o cualquier otra persona o entidad, tanto nacional como extranjera. En todo caso, la cesión de cuentas por cobrar estará sujeta a las

defensas causales o personales entre las Partes, salvo el caso de facturas no objetadas conforme a este Convenio.

No obstante, lo dispuesto en el párrafo anterior, cualquiera de las Partes podrá ceder libremente a sus filiales o subsidiarias aquella parte de la explotación de los Servicios de Telecomunicaciones que le fueron concesionados, con la sola autorización que al efecto expida el Instituto, siempre que continúe obligada la parte cedente conforme a este Convenio, salvo consentimiento expreso de la otra Parte.

Las Partes establecen que cualquier cesión y/o transferencia realizada por cualquiera de ellas en contravención a los términos del presente Convenio constituirá incumplimiento del mismo. La Parte que incumpla deberá sacar en paz y a salvo e indemnizar a la otra Parte, de cualquier reclamo o responsabilidad en que pudieren incurrir ante cualquier persona o autoridad como consecuencia de la cesión realizada en contravención a lo dispuesto en el presente Convenio.

CLÁUSULA DÉCIMA.

PROPIEDAD Y POSESIÓN DE BIENES. En el supuesto de que los equipos y dispositivos hubiesen sido situados en los Sitios de Coubicación o inmuebles de la otra Parte, por ningún motivo se entenderá o presumirá que dicha Parte ha concedido a la otra la posesión sobre dichos Sitios de Coubicación o inmuebles u otorgado el uso o cualquier derecho real sobre los mismos o, en su caso, sobre los equipos y dispositivos.

CLÁUSULA DECIMOPRIMERA.

SEGUROS Y RELACIONES LABORALES. Cada una de las Partes se obliga a contratar y mantener vigente una póliza de seguro, así como cualquier cobertura adicional, para cubrir los riesgos que por la instalación y operación de los equipos y dispositivos en los Sitios de Coubicación se pudiesen derivar para la red de cualquiera de las Partes y los Sitios de Coubicación mismos; en el entendido de que las Partes deberán designarse como recíprocamente beneficiarias en cada una de las pólizas correspondientes.

Estos seguros deberán ser contratados con instituciones de seguros legalmente autorizadas por la Secretaría de Hacienda y Crédito Público.

Todos los Servicios de Interconexión que las Partes se presten mutuamente a través de personas físicas, serán llevados a cabo por personal que será contratado y pagado por la Parte que preste el servicio, la cual, como empresario y patrón de dicho personal que ocupe con motivo de los Servicios de Interconexión materia del Convenio, será el único responsable de las obligaciones derivadas de las disposiciones legales y demás ordenamientos en materia de trabajo y de seguridad social para con dicho personal, sin que exista relación contractual alguna, ya sea de

carácter laboral o de cualquier otra naturaleza, entre el personal de la Parte que preste el servicio materia del Convenio y la Parte a quien le preste el servicio.

En tal sentido, las Partes convienen, por lo mismo, en responder de todas las reclamaciones que sus trabajadores presentasen en contra de la otra Parte, en relación con los Servicios de Interconexión prestados a través de personas físicas; y a tal efecto, cada una de las Partes se obliga a sacar en paz y a salvo a la otra de cualquier reclamación que pudiera hacer el personal de la Parte que presta el servicio y, en su caso, a indemnizar y por tanto a reembolsar a la Parte a quien se le presta el servicio de cualquier cantidad que por motivo de cualquier reclamación del personal de la Parte que presta el servicio, la Parte a quien se le presta el servicio tuviese que pagar.

CLÁUSULA DECIMOSEGUNDA.

CONDUCTAS FRAUDULENTAS.

Las Partes acuerdan trabajar estrechamente y en forma conjunta para combatir el uso fraudulento de sus redes por parte de terceros. Para tal efecto, desarrollarán equipos de trabajo conjuntos con el propósito de mantener una estrecha vigilancia sobre productos, servicios y segmentos de Usuarios y concesionarios de Redes Públicas de Telecomunicaciones para identificar áreas de alto riesgo de fraude, valorando dicho riesgo, desarrollando e implementando políticas y prácticas para la eliminación del mismo. De manera enunciativa más no limitativa, las Partes se obligan a realizar las actividades para la detección y prevención del uso fraudulento de sus redes que convenga de tiempo en tiempo.

En caso de que alguna de las Partes detecte que un tercero se encuentra haciendo uso fraudulento de sus Redes Públicas de Telecomunicaciones, la Parte que lo haya detectado se obliga a dar un aviso a la otra en un plazo no mayor a 5 (cinco) días naturales a partir de la fecha en la que se tenga la sospecha de dicha conducta. En este caso, la Parte receptora del aviso tendrá un plazo de 60 (sesenta) días naturales para allegarse la información necesaria para identificar y acreditar las conductas que originaron el aviso y para entregar esta información a la parte solicitante. Este supuesto se aplicará tanto para el tráfico de la Parte como para el tráfico de un operador tercero que transite por Enlaces de Transmisión de Interconexión o Tránsito de alguna de las Partes.

Asimismo, las Partes se obligan a no llevar a cabo ningún acto u omisión con el objeto de evadir sus obligaciones de pago, acuerdos técnicos u otras obligaciones establecidas en el presente Convenio, incluyendo de manera enunciativa mas no limitativa, (i) la evasión del pago de contraprestaciones originadas por la prestación de Servicios de Interconexión usando las redes de cualquiera de las Partes, (ii) la manipulación bajo cualquier modalidad de la señalización establecida para cada tipo de llamada permitida bajo el presente Convenio y sus Anexos, y (iii) la

entrega en la Red de alguna de las Partes de cualquier tipo de Tráfico bajo el control de la otra Parte, diferente al permitido bajo la legislación o reglamentación aplicable.

En cualquier caso, las consecuencias económicas de un posible fraude de los Usuarios de la red de una parte no son trasladables a la otra parte, salvo por incumplimiento de las obligaciones que las Partes asuman.

Para facilitar la prevención del tráfico irregular, fraude o morosidad, las Partes se intercambiarán las informaciones oportunas permitidas por la legislación vigente que se acuerden.

Cuando se detecte un caso de fraude o morosidad, ambas Partes cooperarán, para comprobarlo, controlarlo y resolverlo en el plazo más breve posible.

Las Partes reconocen la facultad que legalmente corresponde al Instituto para realizar inspecciones, verificaciones y monitoreos en las instalaciones de cualquiera de las Partes, a solicitud debidamente justificada de la otra, con el propósito de verificar la existencia, en su caso, de conductas que impliquen el uso fraudulento de sus redes, con base a lo acordado por las mismas en los términos del Anexo que al efecto suscriban.

CLÁUSULA DECIMOTERCERA

13.1. TRATO NO DISCRIMINATORIO. Telcel y el CONCESIONARIO convienen en que deberán actuar sobre bases de Trato No Discriminatorio respecto de los servicios de interconexión que provean a otros concesionarios.

En caso de que Telcel haya otorgado u otorgue, ya sea por acuerdo o por resolución del Instituto, términos, condiciones o tarifas distintas a otros concesionarios, a sus propias operaciones, subsidiarias, filiales o empresas que pertenezcan al mismo grupo de interés económico respecto de servicios de interconexión, deberá hacer extensivos los mismos términos y condiciones al CONCESIONARIO, en términos del artículo 125 de la Ley a partir de la fecha en que se lo soliciten. A petición del CONCESIONARIO, podrán celebrar el convenio o la modificación correspondiente, en un plazo no mayor a 20 (veinte) días hábiles contados a partir de la fecha de solicitud.

CLÁUSULA DECIMOCUARTA

14.1 ACCESO IRRESTRICTO. TELCEL acuerda permitir a sus Usuarios, a través de los Servicios de Interconexión, el acceso a cualquier contenido, servicio o aplicación que se ofrezca por cualquier prestador de servicios legalmente autorizado, sin cargo adicional alguno por el uso bajo la capacidad contratada, así como para conectar cualquier dispositivo que se tenga debidamente homologado.

En ningún caso TELCEL podrá obligar al pago de elementos o funcionalidades de la Red que no se requieran para la Interconexión o para la prestación de los Servicios de Interconexión.

14.2 USO COMPARTIDO DE INFRAESTRUCTURA. TELCEL se encuentra obligado a permitir el Uso Compartido de Infraestructura, para fines de interconexión.

CLÁUSULA DECIMOQUINTA

CAUSAS DE TERMINACIÓN ANTICIPADA.

Son causas de terminación anticipada del presente Convenio, además de cualquiera otra establecida al efecto en el mismo, los eventos que a continuación se describen (en adelante las "Causas de Terminación Anticipada").

15.1 REVOCACIÓN DE CUALESQUIERA DE LAS CONCESIONES. Si el Instituto o cualquier autoridad competente revocará la concesión otorgada en favor de TELCEL o del CONCESIONARIO, según corresponda, conforme a lo previsto en las Declaraciones I b) y II b) de este instrumento y la resolución de revocación hubiese quedado firme, para todos los efectos legales a que hubiese lugar.

15.2 RESCISIÓN POR INCUMPLIMIENTO A OBLIGACIONES DE PAGO. Si el evento (Causa de Rescisión) descrito a continuación ocurriese y subsistiese por más de 30 (treinta) días a partir de que la Parte afectada hubiese efectuado la notificación a la que se hace referencia a continuación, independientemente de los remedios previstos por la Legislación aplicable, la Parte afectada podrá rescindir este Convenio, mediante una notificación por escrito a la parte incumplida, con copia para el Instituto dada con 30 (treinta) días naturales de anticipación a la fecha de rescisión prevista:

Si alguna de las Partes incumple en el pago de contraprestaciones debidas a la otra por Servicios de Interconexión por más de 30 (treinta) días naturales a partir del vencimiento de la deuda correspondiente, siempre y cuando el monto no se encuentre en procedimiento de disputa conforme al presente Convenio.

En el entendido de que la falta de pago de aquellas Facturas Objetadas en proceso de resolución no será considerada como incumplimiento a obligación de pago alguna, hasta en tanto se agote el procedimiento establecido en el presente Convenio.

15.3 CONDUCTAS FRAUDULENTAS. Si alguna de las Partes incurre en alguna práctica a las que hace referencia la Cláusula Décimo Segunda– Conductas Fraudulentas- del presente Convenio.

15.4 LIQUIDACIÓN, INSOLVENCIA O QUIEBRA. En caso de que: (a) se afecten todos o parte sustancial de bienes de cualquiera de las Partes y/o sus Filiales contempladas bajo el supuesto establecido en el Convenio, y/o (b) se impida a cualquiera de ellas el cumplimiento de cualquiera de sus términos y condiciones, derivados de: (i) acción o procedimiento de insolvencia, quiebra, disolución, cesión general de sus bienes para beneficio de sus acreedores u otros de naturaleza análoga, en tanto haya causado ejecutoria y/u (ii) orden de embargo, ejecución o confiscación (en tanto no sea garantizada, desechada o dejada sin efectos, dentro de los 10 (diez) días hábiles siguientes a la fecha en que surta efectos dicha orden en lo que se resuelve de forma definitiva), en tanto haya causado ejecutoria.

En los supuestos de conductas fraudulentas, y liquidación, insolvencia y quiebra bastará la notificación de rescisión dada en términos del primer párrafo de esta cláusula y que transcurra el término señalado en dicho primer párrafo, para que la rescisión surta plenos efectos legales.

En caso de que ocurriese cualquiera de las Causas de Rescisión indicadas en esta cláusula, la Parte prestadora del servicio deberá presentar a la Parte receptora del servicio, el aviso correspondiente dentro de los 90 (noventa) días hábiles posteriores a la fecha en que se presente dicha Causa de Rescisión, indicando su deseo de dar por terminado el presente Convenio, en cuyo caso la Parte receptora tendrá un período de gracia de 30 (treinta) días naturales, contados a partir de la fecha de recepción del aviso para subsanar o evitar que se continúe presentando la Causa de Rescisión correspondiente. Transcurrido dicho plazo sin que se subsane la Causa de Rescisión respectiva, la rescisión surtirá sus efectos inmediatamente al finalizar el período señalado. En este caso los días hábiles se computarán en términos de lo establecido por el Código Federal de Procedimientos Civiles.

A partir del momento en que surta efectos la rescisión de este Convenio, en los términos previstos en el mismo, las Partes acuerdan y reconocen que el Instituto podrá adoptar las medidas pertinentes para la protección de los intereses del público en general, de los Usuarios y de los Suscriptores de las Partes.

Conforme al artículo 118, fracción II de la Ley, las Partes se abstendrán de interrumpir el tráfico de señales de telecomunicaciones entre concesionarios interconectados, sin la previa autorización del Instituto.

CLÁUSULA DECIMOSEXTA.

VIGENCIA.

16.1 PLAZO INICIAL. El presente Convenio tendrá una vigencia de un año que abarca del 1 de enero al 31 de diciembre de 2022, salvo que sea modificado, terminado anticipadamente o rescindido conforme a lo previsto en el presente convenio y demás disposiciones aplicables.

Sin embargo, si al concluir el plazo del presente Convenio, las Partes continúan siendo titulares de una concesión de las previstas en la Ley, los términos y condiciones del presente Convenio continuarán aplicándose hasta que, conforme a lo previsto en el artículo 129 de la Ley, las Partes celebren un nuevo convenio de interconexión o sea emitida una resolución por parte del Instituto al respecto.

En todo caso, las obligaciones de pago líquidas y exigibles derivadas del presente Convenio relacionadas con los Servicios de Interconexión efectivamente prestados subsistirán hasta su debido e íntegro cumplimiento.

Las Partes podrán iniciar las negociaciones del nuevo Convenio, para efectos de que al momento de la terminación por vigencia del presente Convenio ya estén en posibilidad de firmar un nuevo convenio de interconexión para el año siguiente.

16.2. REVISIÓN DEL CONVENIO. TELCEL deberá presentar para autorización del Instituto un Convenio Marco de Interconexión dentro del término que establezca al efecto la legislación aplicable.

CLÁUSULA DECIMOSÉPTIMA.

AVISOS Y NOTIFICACIONES.

17.1 DOMICILIO DE LAS PARTES. Para todo lo relativo o relacionado con este Convenio o para todas las notificaciones, comunicaciones o avisos que las Partes deban darse en cumplimiento del presente Convenio, éstas designan como sus domicilios convencionales, los siguientes:

TELCEL:

Domicilio: Calle Lago Zurich No. 245, Plaza Carso
Edificio Telcel, Piso 4, Col. Ampliación Granada
C.P. 11529, Ciudad de México
Teléfono: 55 2581-4719
Atención: Dirección Jurídica

CONCESIONARIO:

Domicilio: [_____]
Teléfono: [_____]
Atención: [_____]

Sin perjuicio de lo anterior, las Partes en este acto señalan como sus direcciones de correo electrónico para la recepción y en su caso, realizar el proceso de objeción de facturas relacionadas con los Servicios de Interconexión, las siguientes:

TELCEL:

Dirección de correo electrónico: FITX@mail.telcel.com

CONCESIONARIO:

Dirección de correo electrónico: [_____]

17.2 NOTIFICACIONES. Todas las notificaciones o avisos que las Partes deban darse conforme a este Convenio se efectuarán por escrito con acuse de recibo y se considerarán realizadas en la fecha de su recibo, en forma fehaciente, por la parte a quien van dirigidas.

En caso de que una de las Partes, lleve a cabo una modificación a la denominación social o de representante legal, previsto en el presente Convenio, se encuentra obligado a hacerlo del conocimiento de la otra parte a la brevedad posible y las notificaciones y efectos del presente Convenio con los datos anteriores al cambio surtirán efectos legales hasta 5 (cinco) días hábiles posteriores a dicha notificación.

Las notificaciones vinculadas con las obligaciones derivadas del convenio podrán realizar a través de medios electrónicos si las Partes así lo determinan para lo cual se regirán de acuerdo a las disposiciones del Código de Comercio.

Sin perjuicio de lo estipulado en el presente apartado, las Partes convienen y reconocen que otras notificaciones se considerarán igualmente válidas entre ellas, en tanto se realicen conforme a lo dispuesto en el Acuerdo o resolución que las prevea, como es el caso del “Acuerdo mediante el cual el Pleno del Instituto Federal de Telecomunicaciones establece el Sistema Electrónico de Solicitudes de Interconexión”, publicado en el Diario Oficial de la Federación el 29 de diciembre de 2014.

17.3 CAMBIOS DE DOMICILIO. En caso de que cualquiera de las Partes cambiara de domicilio, deberá notificarlo a la otra parte con cuando menos 5 (cinco) días hábiles de anticipación a la fecha en que ocurra tal evento, de lo contrario se entenderá que los avisos, notificaciones o comunicaciones que conforme a este Convenio deban darse, surtirán efectos legales en el último domicilio así informado a la otra parte; en el entendido de que, en todo caso, dicho domicilio deberá estar ubicado en México.

CLÁUSULA DECIMOCTAVA.

FORMALIZACIÓN DE LOS ANEXOS. Los Anexos correspondientes deberán adjuntarse al cuerpo del presente Convenio debidamente firmados por los representantes legales de las Partes, los cuales formarán parte integrante del mismo.

CLÁUSULA DECIMONOVENA.

JURISDICCIÓN, DERECHO APLICABLE Y DIVERSOS

19.1 JURISDICCIÓN. Para todo lo relativo a este Convenio, las Partes acuerdan expresamente someterse a la jurisdicción de los Tribunales Federales competentes con residencia en la Ciudad de México, por lo tanto, renuncian expresamente al fuero que pudiera corresponderles por razón de su domicilio presente, futuro o por cualquier otra causa.

19.2 EMPLAZAMIENTOS. Las Partes por este medio irrevocablemente aceptan que solamente podrán ser emplazadas en relación con cualquier acción o procedimiento relacionado con el presente Convenio en el domicilio convencional indicado en este Convenio.

19.3 RENUNCIA DE INMUNIDAD. Las Partes declaran y convienen en que en la medida en que cualquiera de ellas y sus socios o accionistas o cualquiera de sus bienes tenga o posteriormente adquiera cualquier derecho de inmunidad de demanda, de jurisdicción de tribunal, de embargo precautorio, embargo en ejecución de sentencia, de compensación, de ejecución o de cualquier otro procedimiento legal por cualquier causa, por este medio renuncian irrevocablemente a dicho derecho de inmunidad con respecto a sus deberes y obligaciones conforme a este Convenio y con respecto a cualquier procedimiento legal para exigirlos y para ejecutar cualquier laudo o sentencia dictada en cualquiera de dichos procedimientos.

Del mismo modo, las Partes declaran y convienen en que ellas, sus filiales, afiliadas, socios o accionistas, se obligan a considerarse como mexicanos respecto de los bienes, derechos, concesiones, participaciones o intereses de que sean titulares relacionados con el objeto y cumplimiento de este Convenio, y a no invocar, por lo mismo, la protección de gobierno extranjero alguno, ya sea por la vía diplomática o por cualquier otra.

19.4 LEY APLICABLE. En los términos del Código Civil Federal para todo lo relativo al presente Convenio las Partes acuerdan que el mismo se registrará por el derecho sustantivo y las leyes y disposiciones aplicables en los Estados Unidos Mexicanos.

19.5 MODIFICACIONES. Ninguna modificación de término o condición alguna de este Convenio, y ningún consentimiento, renuncia o dispensa en relación con cualquiera de dichos términos o condiciones, tendrá efecto a menos que conste por escrito emanado de un acuerdo adoptado entre las Partes o por una resolución administrativa o judicial y aún entonces dicha modificación, renuncia, dispensa o consentimiento sólo tendrá efecto para el caso, y fines específicos para el cual fue otorgado.

Por otra parte, TELCEL y el CONCESIONARIO se obligan a registrar ante el Instituto el presente Convenio y Anexos, así como sus ulteriores modificaciones, en la forma y dentro del plazo establecido en el artículo 128 de la Ley.

19.6 TÍTULOS. Los títulos de las Cláusulas y los subtítulos de los numerales, incisos y sub incisos de este Convenio no tienen más fin que la conveniencia de las Partes y no podrán afectar ni tendrán efecto alguno para la interpretación de este Convenio.

19.7 VALIDEZ DE LAS DISPOSICIONES. Toda disposición de este Convenio que esté o llegara a estar prohibida por la ley o sea inexigible, será ineficaz e inefectiva en la misma medida de dicha prohibición o inexigibilidad, sin por ello restar valor o eficacia a las demás disposiciones de este Convenio.

19.8 NO RENUNCIA DE DERECHOS Y ACCIONES. Las Partes entienden y acuerdan que el no ejercicio o demora en el ejercicio de cualquier derecho, acción, facultad o privilegio establecido en este Convenio que no resulte en caducidad o preclusión por causa de ley, no operará como una renuncia, ni cualquier ejercicio único o parcial que exista precluirá a cualquier ejercicio futuro de acción, derecho, facultad o privilegio previsto.

19.9 DEL SERVICIO DE MENSAJES CORTOS. Las Partes convienen que en caso de que alguna de ellas requiera la prestación del *Servicio de Intercambio Electrónico de Mensajes Cortos* (“SIEMC”) entre los usuarios de sus respectivas redes de telecomunicaciones, las Partes deberán suscribir el convenio respectivo en términos del modelo que se agrega al presente Convenio como Anexo “G”.

19.10 ACUERDO INTEGRAL. Este Convenio, incluyendo sus Anexos, constituye el acuerdo integral de prestación de Servicios de Interconexión entre TELCEL y el CONCESIONARIO, y deja sin efecto toda negociación previa, declaración y acuerdo, ya sea verbal o escrito, en lo que se oponga al presente Convenio.

El presente Convenio se firma por triplicado, por los representantes debidamente facultados de las Partes, en la Ciudad de México, el _____.

RADIOMÓVIL DIPSA, S.A. DE C.V.

[NOMBRE DEL CONCESIONARIO]

Por:

Por:

Apoderado Legal_____
Apoderado Legal_____
Testigo_____
Testigo

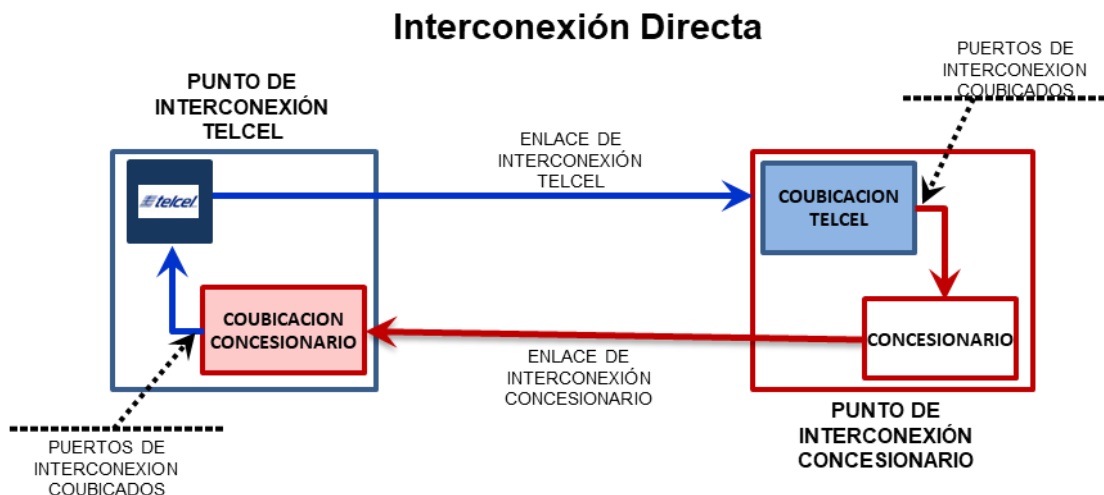
ANEXO A ACUERDOS TÉCNICOS

EL PRESENTE DOCUMENTO CONSTITUYE UN ANEXO INTEGRANTE DEL CONVENIO MARCO DE INTERCONEXIÓN ENTRE LAS REDES DE RADIOMÓVIL DIPSA, S.A. DE C.V. (EN LO SUCESIVO “TELCEL”) Y DE [NOMBRE DEL CONCESIONARIO] (EN LO SUCESIVO EL “CONCESIONARIO”).

DIAGRAMAS DE INTERCONEXIÓN

Tema 1: Interconexión Directa

En el siguiente diagrama se muestra la topología de la Interconexión Directa entre concesionarios.

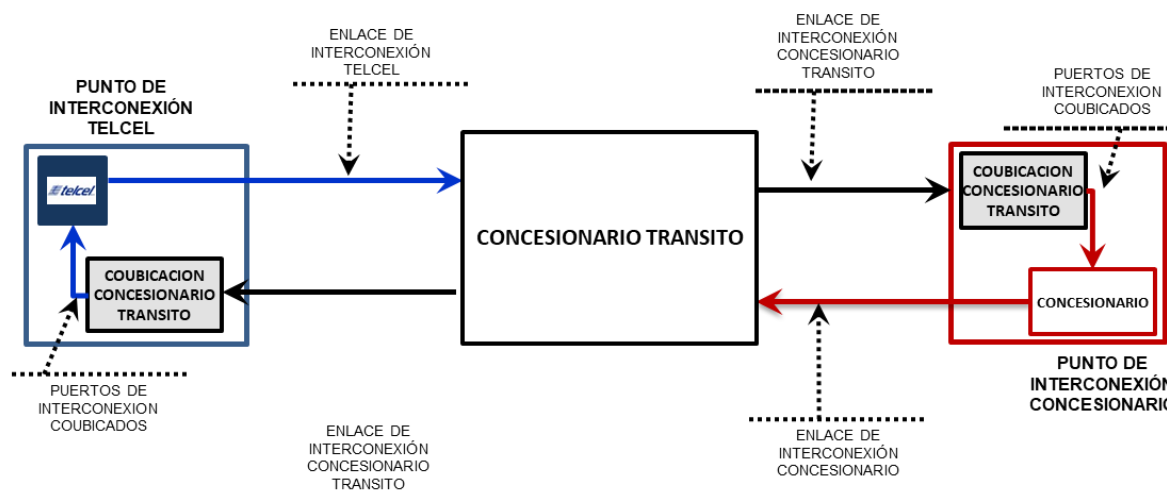


Nota: Cada concesionario es responsable de los medios de transmisión para terminar el tráfico.

Tema 2: Interconexión Indirecta

En el siguiente diagrama se muestra la topología de la Interconexión Indirecta entre concesionarios.

Interconexión Indirecta



Para la anterior modalidad de interconexión cada concesionario debe tener establecida la Interconexión Directa con el concesionario que le prestará el servicio de tránsito.

Nota: Cada concesionario decide como terminar su tráfico en la otra red, si a través de Interconexión Directa o Indirecta.

A.1. ACUERDOS TÉCNICOS DE INTERCONEXIÓN PARA SEÑALIZACIÓN PAUSI MX

Este inciso A.1 aplicará exclusivamente para las interconexiones que actualmente utilicen señalización PAUSI-MX.

TEMA 1. PDIC.

A través de los Puntos de Interconexión establecidos en el Acuerdo de Puntos de Interconexión, el CONCESIONARIO entregará tráfico de cualquier origen para su terminación en cualquier destino de la Red Pública de Telecomunicaciones de TELCEL o a través del Servicio de Tránsito en las redes con las que TELCEL se encuentre interconectado de forma directa y bidireccional.

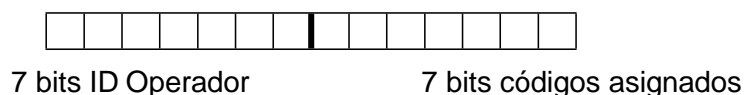
TEMA 2. Señalización.

INCISO: 2.1 Definición de la norma de interconexión

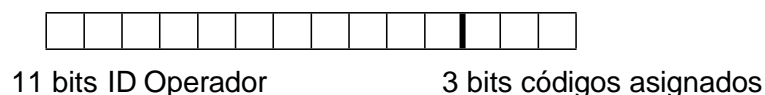
1. Para efectos de interconexión, los Concesionarios aceptan la señalización PAUSI-MX a que hace referencia la "Disposición Técnica IFT-009-2015, Telecomunicaciones-Interfaz-Parte de usuario de servicios integrados del sistema de señalización por canal común", sujetándose de igual manera a lo dispuesto en las Especificaciones Técnicas de Portabilidad y por el presente Convenio en lo relativo a señalización.

INCISO: 2.2 Códigos de punto de señalización

1. El administrador de los Códigos de Punto de Señalización Nacionales (CPSN) e Internacionales (CSPI) es el Instituto, que será el encargado de asignarlos a los Concesionarios de Redes Públicas de Telecomunicaciones.
2. La longitud de código que se utiliza es de 14 bits.
3. Los códigos se asignaron en bloques de 8 o 128 códigos continuos para Concesionarios.
4. La estructura de los bloques de 128 códigos es:



5. La estructura de los bloques de 8 códigos es:



INCISO: 2.3 Intercambio de Dígitos

A continuación, se definen los dígitos que deberá enviar el concesionario origen al concesionario destino de la llamada.

SERVICIO	MODALIDAD	SEÑALIZACIÓN
Llamadas Locales, entre localidades o Internacional	EQLLP, EQRP o FIJO	IDD + IDO + NN
Llamadas a números no geográficos	Núm. no Geográfico	IDD+IDO+NNG

Para escenarios de Tránsito, el intercambio de dígitos será:

Origen	Modalidad	Intercambio de dígitos entre redes	Red de Origen	Red de Transito	Red de Destino
Local, entre localidades o Internacional	EQLLP, EQRP o FIJO	Envía	IDD + IDO + NN	IDD + IDO + NN	
		Recibe		IDD + IDO + NN	IDD + IDO + NN
Llamadas números no geográficos		Envía	IDD+IDO+NNG	IDD+IDO+NNG	
		Recibe		IDD+IDO+NNG	IDD+IDO+NNG

NN = Número Nacional = conjunto estructurado de 10 dígitos que identifica unívocamente a un destino dentro de una red pública de telecomunicaciones.

NNG = Número No Geográfico = conjunto estructurado de 10 dígitos que al ser marcado por un Usuario, requiere de una traducción llevada a cabo por algún elemento de red para encontrar el Número Nacional de destino.

Notas:

- Para todo el tráfico nacional, el Número real de “A” será intercambiado entre concesionarios como NN.
- Para el tráfico internacional, cuando el número de “A” esté disponible se entregará a la red de destino el siguiente formato: 00 + código de país + NN.

INCISO: 2.4 Topología de la red de señalización

1. Las Partes deben de estar interconectadas a los STP correspondientes.
2. La interconexión en Señalización entre Concesionarios se realiza en modo Cuasiasociado entre sus pares de STP.
3. Los Concesionarios involucrados cuentan con la suficiente capacidad en sus STP para manejar la señalización requerida para la correcta operación de su red.
4. La ingeniería de los enlaces son en base a 0.4 Erlang en operación normal por cada uno y a 0.8 Erlang en caso de falla.
5. Los Enlaces de Señalización son en orden de E1's conectados directamente a los STP, manejando canales de 64 kbps iniciando con el SLC¹ = 0.
6. La toma de los circuitos se hará en forma ascendente secuencial (1,2, 3.....) desde la central de conmutación que posea el Código de Punto de Origenación (“OPC”, por sus siglas en inglés) mayor; y en forma descendente secuencial (63, 62, 61, 60, 59,.....) desde la central de conmutación que posea el “OPC” menor.

INCISO: 2.5 Especificación de Señalización

Envío de información:

1. La información para el establecimiento de la llamada PAUSI-MX Disposición Técnica IFT-009-2015 se enviará en bloque.
2. En los casos en que la llamada de origen nacional se incluirá el número origen de la llamada como número nacional dentro del mensaje inicial de direccionamiento (IAM por sus siglas en idioma inglés). En los casos en los que la llamada sea de origen internacional y cuando el número de “A” esté disponible, se entregará a la red de destino el siguiente formato: 00 + código de país + NN. Cuando no esté disponible, el campo se dejará vacío.

¹ SLC es el Código de Enlace de Señalización, por sus siglas en inglés.

TEMA: 3. Suministro de Circuitos y Puertos.

INCISO: 3.1. Recepción de Enlaces y Puertos de Acceso y de Señalización.

En términos de lo dispuesto por el Acuerdo de Condiciones Técnicas Mínimas de Interconexión en vigor, la prestación de Servicios de Interconexión bajo tecnología TDM (PAUSI-MX) se continuará realizando única y exclusivamente respecto de aquellos servicios que hubieren sido implementados o solicitados entre las Partes hasta el 31 de diciembre de 2016, fecha límite para la recepción de Solicitudes de Servicios de Interconexión bajo la tecnología antes señalada. Por lo tanto, solo se suministrarán nuevos servicios de Interconexión bajo el protocolo SIP (IP).

TEMA: 4. Operación y Mantenimiento.

INCISO: 4.1 Premisas

1. Todas las funciones de manejo de tráfico conmutado serán ejecutadas de manera no discriminatoria, sin excepción y bajo toda circunstancia.
2. Para una misma categoría de servicio, los enlaces dedicados deberán ser tratados en forma no discriminatoria.
3. Los Enlaces de Señalización que se utilizarán serán a nivel E1.

INCISO: 4.2 Mantenimiento Programado

1. Se define como “Mantenimiento Programado” cualquier actividad programada con anticipación que se realice en la red de un Concesionario y pueda afectar el servicio de otro Concesionario.
2. Cada Concesionario deberá establecer un Punto único de Contacto Operativo que será responsable de notificar y coordinar los mantenimientos programados con el o los otros Concesionarios.
3. Todo Mantenimiento Programado deberá:
 - Ser notificado con 5 (cinco) días hábiles de anticipación.
 - Ser ejecutado preferentemente entre las 00:00 y las 06:00 horas (hora local).
 - Contener en la notificación, como mínimo:
 - Nombre y cargo de la persona que notifica.
 - Día y hora de inicio.
 - Tiempo estimado de duración del mantenimiento.

- Probable afectación o efectos en la Red del otro Concesionario durante las acciones de mantenimiento (incluir listado de servicios afectados por intervención).
- Número(s) telefónicos de coordinación.
- Acciones preventivas en caso de contingencia.

4. La recepción de toda notificación deberá ser confirmada de forma inmediata y por escrito y deberá contener como mínimo:

- Nombre y cargo de la persona que recibe la notificación.
- Día y hora de notificación.
- Número(s) telefónicos de coordinación.
- Número o clave de acuse de recibo. En caso de no recibir acuse de recibo con cuando menos 3 días antes de realizar las actividades de mantenimiento, se entenderá como recibida la notificación.

INCISO: 4.3 Delimitación de Responsabilidades

1. Las interconexiones preferidas entre Concesionarios se encuentran establecidas en un BDTD (Bastidor Distribuidor de Troncales Digitales). Los BDTD están divididos e identificados claramente en un lado “anfitrión” y un lado “visitante”. Poniendo en cada caso el nombre del Concesionario.
2. El BDTD o panel de distribución de troncales digitales es provisto y definido por el visitante e instalado en su ubicación. Para garantizar la compatibilidad mecánica y eléctrica debe cumplir con la Disposición Técnica IFT-005-2016, “Interfaz digital a redes públicas (interfaz digital a 2048 Kbit/s y a 34368 Kbit/s). En caso de que se utilicen conectores específicos “especiales” en las conexiones en el BDTD, estos son proporcionados por el Concesionario visitante a su contraparte.
3. La responsabilidad de mantenimiento por parte del anfitrión, queda definida hasta el lado anfitrión del BDTD.
4. Punto de Demarcación: El límite de responsabilidad corresponde al conector estandarizado lado anfitrión del BDTD (incluido).

INCISO: 4.4 Mantenimiento Correctivo

1. Se define como “Mantenimiento Correctivo” el conjunto de acciones que se realizan desde que se detecta que los parámetros de operación están debajo de los niveles mínimos convenidos, hasta que dicha situación se corrija.
2. Notificación y recepción de reportes de fallas.

Cada Concesionario tendrá que establecer un Punto Único de Contacto para notificación y recepción de reportes de fallas con disponibilidad de 7 días a la semana, 24 horas al día, todos los días del año, así como también deberá proveer información referente al proceso de escalamiento. El Punto Único de Contacto de las Partes es:

TELCEL

- Nombre del contacto: Centro de Operación de la Red (COR)
- Puesto del contacto: Jefe del COR en turno
- Teléfonos de localización del contacto (fijo y móvil): (55) 2581-3700 ext. 4686 y 4688
- Correo electrónico: cc@mail.telcel.com

CONCESIONARIO

- Nombre del contacto:
- Puesto del contacto:
- Teléfonos de localización del contacto (fijo y móvil):
- Correo electrónico:

3. Todo reporte de falla deberá contener como mínimo:

- Nombre y cargo de la persona que notifica.
- Día y hora de reporte.
- Día y hora de la falla.
- Tipo de falla, con todos los datos necesarios para su ubicación.
- Servicio(s) y Punto de Interconexión afectado(s).
- Número(s) telefónicos de coordinación.
- Puntos de Interconexión afectados.
- Según el tipo de falla, se entregará la información disponible para su localización.

4. Las responsabilidades del Punto Único de Contacto serán:

- Recibir reporte de quejas.
- Notificar, a más tardar una hora después de recibir un reporte de falla, un diagnóstico inicial y un tiempo estimado de reparación.
- En caso de que cambie el tiempo estimado de reparación, o en su defecto, media hora antes de expirar el tiempo de reparación inicialmente señalado, deberá existir una actualización y un nuevo tiempo estimado de solución de la falla.
- Coordinar con las propias áreas de mantenimiento la ubicación y reparación de fallas.
- Coordinar actividades conjuntas entre Concesionarios para minimizar el impacto de las fallas en las redes.
- Activación del procedimiento de contingencia acordado en el Anexo E del presente Convenio, en caso necesario.

- Notificar sobre problemas o circunstancias que afecten el servicio, iniciar acción correctiva y proporcionar los reportes de estado de avance correspondientes.
- Coordinar con su contraparte la verificación y pruebas requeridas para asegurar que la falla ha sido reparada.

5. Para los casos de mantenimientos correctivos de emergencia que se tengan que realizar para restablecer los servicios en caso de una falla en los equipos que intervienen en la interconexión, los Concesionarios permitirán el acceso al otro concesionario el mismo día que se le solicite.
6. En caso de que se detecten problemas con la completación de llamadas, ambas partes realizarán actividades conjuntas para el análisis de la falla, y establecerán conjuntamente las acciones para su corrección. En caso de que TELCEL proporcione el Servicio de Tránsito y que se presente una falla, TELCEL deberá participar conjuntamente con los otros Concesionarios involucrados en las pruebas y solución de la misma.

INCISO 4.5 Casos de falla y desborde

La ruta preferida del CONCESIONARIO para la terminación de tráfico será la interconexión directa hacia TELCEL y en caso de falla en alguna interconexión de la red de TELCEL que se haya reportado y no pueda solucionarse en los plazos establecidos en el numeral 3.2 del Anexo E, el CONCESIONARIO podrá entregar a TELCEL las llamadas en el punto que le indique TELCEL para tales efectos o bajo cualquier otro mecanismo disponible que no afecte la operación de la red de TELCEL y solamente mientras dure la falla y hasta 30 minutos posteriores a su cierre. Lo anterior respetando el formato de dígitos indicados en el inciso 2.3.

El CONCESIONARIO y TELCEL utilizarán, de común acuerdo, todos los Puntos de Interconexión en los que se interconecten, para efectos de balanceo de Tráfico y redundancia.

Tema 5. Sincronización.

INCISO: 5.1 Sincronización

1. Cada Concesionario es responsable de la sincronización de su red.
2. Las redes se interconectan en forma plesiócrona alimentadas por medio de relojes de Estrato 1, de acuerdo a la Recomendación G.811 de la UIT-T.
3. La sincronía para la interconexión entre las redes debe cumplir con las Recomendaciones G.703, G.822 y G.823 en los Puntos de Interconexión y con la Recomendación G.812 para los relojes de las centrales de interconexión, para la eventualidad de la pérdida en referencia en Estrato 1.

TEMA 6. Coubicaciones.

INCISO 6.1 Coubicación

Las condiciones técnicas de la coubicación son:

a) Espacio:	Con delimitación física
	<p>Tipo 1 (Local): Área de 9m² (3x3) con delimitación de tabla roca pudiendo utilizar las paredes existentes.</p> <p>Tipo 2 (Local): Área de 4m² (2x2) con delimitación de tabla roca pudiendo utilizar las paredes existentes.</p> <p>Tipo 3 (Gabinete): Las dimensiones del gabinete serán las que el Concesionario Solicitado proporcione. Se contrata gabinete completo.</p>
b) Tipos de coubicación:	<p>TELCEL permitirá al Concesionario Solicitante compartir con otros Concesionarios que se lo requieran, el gabinete que al efecto Telcel le haya proporcionado. En cuyo caso el responsable del gabinete seguirá siendo el Concesionario Solicitante.</p> <p>El tipo de coubicación será a elección del Concesionario Solicitado de entre las opciones que tenga disponibles siempre y cuando las dimensiones permitan la colocación del equipo del Concesionario Solicitante.</p>
c) Acceso:	7x24 hrs. Todos los días del año atendiendo los procedimientos correspondientes.
d) Contactos eléctricos:	2 contactos dobles polarizados, voltaje suministrado por la compañía comercial + 10% máximo.
e) Energía CD:	- 48 VCD, +20%, -15%, 4 horas mínimo de respaldo. En Coubicación Tipo 1 y 2, máximo 15Amp. En Coubicación Tipo 3, máximo 15 Amp.
f) Corriente Alterna:	1 (una) posición de 127 V.C.A. 300 mA
g) Planta de Emergencia:	Como respaldo de la instalación
h) Acabado del piso:	Firme de concreto 400 Kg/m ² , sin ondulaciones, máximo 3 mm de desnivel, cubierto con loseta vinílica.
i) Altura libre:	3.0 m para instalación de equipo. Los ductos y escalerillas estarán dentro de esta altura (2.40 m)

j) Sistema de tierras:	Conductor principal de puesta a tierra calibre 1/0 AWG con derivación a cada local con cable calibre 6 AWG con un valor máximo de 5 ohms.
k) Temperatura:	Entre 10 y 25 °C y una humedad relativa entre 40 a 60%
l) Iluminación:	Iluminación general de sala de 300 luxes medidos en forma vertical bajo la lámpara en la parte anterior y posterior del equipo instalado
m) Herraje y/o ductería:	Provisto por el propietario del edificio, para conectar el punto de llegada al edificio con las áreas asignadas y con otras cobunicaciones en caso de requerirse.
n) Acceso por mantenimiento:	Avisar previamente al centro de control de la Red.
ñ) Fijación del Equipo:	Anclaje a piso y/o techo de común acuerdo.
o) Identificación de Alimentación:	Identificación de los interruptores termomagnéticos asignados a los Concesionarios en el tablero general de CA.

A.2. ACUERDOS TÉCNICOS DE INTERCONEXIÓN PARA SEÑALIZACIÓN SIP.²

Este inciso A.2 se aplicará exclusivamente para las interconexiones que utilicen señalización SIP.

TEMA 1. PDIC.

TELCEL deberá entregar al CONCESIONARIO la información relativa a sus Puntos de Interconexión, conforme se establece en el Acuerdo de Puntos de Interconexión, una vez realizada la solicitud por escrito del CONCESIONARIO.

En relación con lo anterior, los Puntos de Interconexión de TELCEL y del CONCESIONARIO, en los cuales se llevará a cabo la Interconexión, son los siguientes:

De TELCEL:

No.	PUNTO DE ITX	PDIC	DOMICILIO	COORDENADAS GEOGRÁFICAS

Del CONCESIONARIO:

² La interconexión de redes materia del presente Convenio se llevará a cabo exclusivamente con tecnología IP, en cumplimiento a lo dispuesto en el Acuerdo de Condiciones Técnicas Mínimas de Interconexión.

Sin embargo, el intercambio de tráfico bajo tecnología TDM se podrá continuar realizando hasta el 31 de enero de 2022, en la forma y términos dispuestos en el propio Acuerdo de Condiciones Técnicas Mínimas de Interconexión y/o los acuerdos técnicos que las partes hubieren acordado por escrito.

No.	PUNTO DE ITX	PDIC	DOMICILIO	COORDENADAS GEOGRÁFICAS

TEMA 2. Señalización

INCISO 2.1. Protocolo de señalización

Para este tipo de interconexiones se utilizará el protocolo SIP (Session Initiation Protocol), atendiendo a lo establecido en el Acuerdo de Condiciones Técnicas Mínimas de Interconexión en vigor.

Este sistema de señalización se utilizará para todas aquellas comunicaciones que requieran de la creación y administración de sesiones a través de protocolo IP. Se utilizará en el intercambio de Tráfico, en observancia a las recomendaciones establecidas al efecto en el Acuerdo de Condiciones Técnicas Mínimas.

Ambos Concesionarios aceptan utilizar la señalización SIP, según las recomendaciones de la RFC 3261. Adicionalmente se utilizan las siguientes normas:

- La utilización del protocolo UDP.
- Las actualizaciones de SIP conforme sean acordadas por ambas Partes.
- Real-time Transport Protocol (RTP) para transportar voz en tiempo real y proveer calidad de servicio (QoS)
- Se utilizará direccionamiento IPv6, u opcionalmente IPv4.
- En el modelo de oferta/contestación la red origen propondrá la preferencia en el orden de uso de los códecs y la red destino determinará el códec a utilizar. Los perfiles de codificación que la red origen debe enviar son:
 - G.729 Payload Type: 18
 - G.729b Payload Type: 18
 - G.711 Ley A Payload Type: 8
 - AMR-NB Payload Type: 96-127
 - AMR-WB Payload Type: 98
- Las direcciones utilizarán SIP URL.
- Se utilizará un tamaño de 20ms para el muestreo y encapsulamiento de la voz.
- Se utilizará un tamaño de hasta 1500 bytes sin fragmentar para los paquetes de señalización.
- Se trasportará SIP a través de paquetes UDP.
- Si la red origen y la red destino están interconectadas a la red de Tránsito mediante tecnologías diferentes, la red de Tránsito deberá realizar la conversión entre los

protocolos de señalización SS7 y SIP, a fin de permitir la interoperabilidad entre ambas redes, en términos de la Cláusula 5.6 del Convenio.

- Se utilizarán los siguientes mensajes de la norma RFC 3261: (M: Obligatorio, O: Opcional)

Método	Envío	Recepción	Referencia
ACK	M	M	RFC 3261
BYE	M	M	RFC 3261
CANCEL	M	M	RFC 3261
INVITE	M	M	RFC 3261
OPTIONS*	M	M	RFC 3261
PRACK	M	M	RFC 3262
UPDATE	M	M	RFC 3311

[*] Con Max-Forwards=0, para verificar que el objetivo es alcanzable

El método OPTIONS será utilizado para generar un “keep alive”, de la siguiente manera: El nodo A envía de manera periódica el mensaje OPTIONS al nodo B, y el nodo B responde con un “200 OK”. Si el nodo B deja de responder o envía una respuesta SIP 503 (Servicio no disponible) entonces el nodo A bloquea la ruta pero continúa enviando el mensaje. En el momento que el nodo B vuelve a responder se reactiva la ruta.

El mensaje PRACK se genera como consecuencia de un CPG cuando existe interworking con ISUP.

El mensaje UPDATE se utilizará para modificar el estado de la sesión sin cambiar el estado del diálogo.

Cuando una llamada se estableció, se liberará con el mensaje de liberación (BYE) de la RFC 3261. Cuando la llamada no se establezca, entonces se utilizará una “respuesta SIP”, 4xx, 5xx ó 6xx.

Cuando un Concesionario tenga que proporcionar un mensaje de red (una grabación) para una llamada que no pudo ser completada, lo hará utilizando la respuesta SIP 183 (Progress), incluyendo “SDP”, de tal manera que la central que reciba el 183/SDP sepa que debe abrir el canal de audio pero si recibe 183/sin SDP entonces deberá proveer un “Ringback”.

Asimismo, cuando se tenga que proporcionar un “ring back tone”, se utilizará la respuesta SIP180 (Ringing) con SDP. De esta forma, cuando la central que reciba la respuesta SIP 180/SDP deberá abrir el canal de audio, pero si recibe el 180 SIN SDP, entonces deberá proveer un “Ringback” estándar.

En lo referido anteriormente a mensajes de red (grabaciones) y “ring back tone”, las Partes convienen en que si derivado de la integración que será efectuada, se determina la necesidad de utilizar otra respuesta SIP (que se deberá enviar cada una de las Partes) distinta a la acordada en párrafos precedentes, las Partes de buena fe acordarán la respuesta SIP que en definitiva deba prevalecer, conforme a lo dispuesto por el RFC 3261 y de no alcanzar un acuerdo se mantendrá lo indicado en los párrafos anteriores.

INCISO 2.2 Pruebas previas del protocolo de señalización

Los concesionarios aceptan los protocolos de señalización indicados en el Inciso 2.1.

Tratándose de la primera interconexión directa que se lleve a cabo, o cuando existan cambios en el protocolo, ambas Partes realizarán pruebas de interoperabilidad entre las redes, conforme al calendario y al protocolo de aceptación que ambas acuerden para ello y que en ningún caso podrá demorar más de 90 (noventa) días naturales.

Las pruebas iniciarán una vez que se establezca la conectividad lógica entre ambas redes.

Las partes se informarán las direcciones IP de cada Punto de Interconexión.

INCISO: 2.3 Intercambio de Dígitos

A continuación, se definen los dígitos que deberá enviar el concesionario origen al concesionario destino de la llamada.

SERVICIO	MODALIDAD	SEÑALIZACIÓN
Llamadas Locales, entre localidades o Internacional	EQLLP, EQRP o FIJO	IDD + IDO + NN
Llamadas a números no geográficos	Núm. no Geográfico	IDD+IDO+NNG

Para escenarios de Tránsito, el intercambio de dígitos será:

Origen	Modalidad	Intercambio de dígitos entre redes	Red de Origen	Red de Tránsito	Red de Destino
Local, entre localidades o Internacional	EQLLP, EQRP o FIJO	Envía	IDD + IDO + NN	IDD + IDO + NN	
		Recibe		IDD + IDO + NN	IDD + IDO + NN
Llamadas números no geográficos		Envía	IDD+IDO+NNG	IDD+IDO+NNG	
		Recibe		IDD+IDO+NNG	IDD+IDO+NNG

NN = Número Nacional = conjunto estructurado de 10 dígitos que identifica unívocamente a un destino dentro de una red pública de telecomunicaciones.

NNG = Número No Geográfico = conjunto estructurado de 10 dígitos que al ser marcado por un Usuario, requiere de una traducción llevada a cabo por algún elemento de red para encontrar el Número Nacional de destino.

En el mensaje de INVITE, el número destino se enviará en el header Request URI y el número de origen se enviará en el header From.

Notas:

1. El Punto de Interconexión en el cual se entregará este tipo de tráfico será el acordado entre los concesionarios.

TEMA 3. Interconexión

INCISO 3.1 Realización física

El CONCESIONARIO entregará un enlace de fibra óptica tipo monomodo, que podrá ser propio o arrendado, mientras que TELCEL le proporcionará un puerto o posición de remate para dicha fibra (patch panel o módulo MicroVam).

El enlace será tipo Ethernet dedicado con el estándar IEEE.802.3 versión 2008 full dúplex, con una interfaz activa 1000Base – LX. En el Patch Panel o MicroVAM deberá rematar el CONCESIONARIO con conector SC y entregar tamaños de trama de hasta 1536 bytes.

Los incrementos de capacidad de los enlaces en un mismo Punto de Interconexión se realizarán una vez que se alcance la ocupación del 85% de la capacidad instalada en dicho Enlace de Transmisión de Interconexión. Cuando se cuente con más de un enlace en un mismo Punto de Interconexión, el tráfico se distribuirá de manera balanceada, sin perjuicio de la obligación a cargo de las Partes de balancear el Tráfico también entre los diferentes Puntos de Interconexión que tengan implementados.

Los enlaces por sitio deberán estar dimensionados para soportar en la hora pico un máximo de 85% (ochenta y cinco por ciento) de carga, siendo éste el parámetro determinante para realizar el crecimiento de los servicios. Con lo anterior, en caso de falla de uno de los sitios, el tráfico se enrutará al enlace en servicio, previniendo la afectación del servicio.

Los puertos de acceso que proporcione el Concesionario Solicitado serán de capacidades acordes a la capacidad del Enlace de Transmisión de Interconexión.

En caso de controversia, las Partes acuerdan revisar conjuntamente sus respectivos registros para homologar la información relativa a la medición de la ocupación.

Las Partes convienen que las estipulaciones de carácter técnico contenidas en el presente Anexo estarán vigentes y serán aplicables hasta en tanto no haya modificaciones, las cuales deberán ser previamente negociadas y documentadas a través de convenio modificatorio debidamente firmado por los representantes legales de ambas Partes.

TEMA 4. Suministro de Circuitos y Puertos

INCISO: 4.1. Recepción de Enlaces y Puertos de Acceso y de Señalización.

El CONCESIONARIO podrá solicitar a Red Última Milla los servicios de Enlaces de Transmisión de Interconexión, en los términos y condiciones estipulados en el Convenio que el CONCESIONARIO y Red Última Milla celebren al efecto.

TEMA 5. Operación y Mantenimiento

INCISO 5.1 Premisas

Todas las funciones de manejo de tráfico serán ejecutadas de manera no discriminatoria, sin excepción y bajo toda circunstancia.

Se entiende que todos los procedimientos de transmisión aquí descritos aplican para Enlace de Transmisión de Interconexión de fibra óptica con interfaz Ethernet.

INCISO: 5.2 Mantenimiento Programado

1. Se define como “Mantenimiento Programado” cualquier actividad programada con anticipación que se realice en la red de un Concesionario y pueda afectar el servicio de otro Concesionario.

2. Cada Concesionario deberá establecer un Punto único de Contacto Operativo que será responsable de notificar y coordinar los mantenimientos programados con el o los otros Concesionarios.

3. Todo Mantenimiento Programado deberá:

- Ser notificado con 5 (cinco) días hábiles de anticipación.
- Ser ejecutado preferentemente entre las 00:00 y las 06:00 horas (hora local).
- Contener en la notificación, como mínimo:
 - Nombre y cargo de la persona que notifica.
 - Día y hora de inicio.
 - Tiempo estimado de duración del mantenimiento.
 - Probable afectación o efectos en la Red del otro Concesionario durante las acciones de mantenimiento (incluir listado de servicios afectados por intervención).
 - Número(s) telefónicos de coordinación.
 - Acciones preventivas en caso de contingencia.

4. La recepción de toda notificación deberá ser confirmada de forma inmediata y por escrito y debe contener como mínimo:

- Nombre y cargo de la persona que recibe la notificación.
- Día y hora de notificación.
- Número(s) telefónicos de coordinación.
- Número o clave de acuse de recibo. En caso de no recibir acuse de recibo con cuando menos 3 días antes de realizar las actividades de mantenimiento, se entenderá como recibida la notificación.

INCISO: 5.3 Mantenimiento Correctivo

1. Se define como “Mantenimiento Correctivo” el conjunto de acciones que se realizan desde que se detecta que los parámetros de operación están debajo de los niveles mínimos convenidos, hasta que dicha situación se corrija.

2. Notificación y recepción de reportes de fallas.

Cada Concesionario tendrá que establecer un Punto Único de Contacto para notificación y recepción de reportes de fallas con disponibilidad de 7 días a la semana, 24 horas al día, todos los días del año, así como también deberá proveer información referente al proceso de escalamiento. El Punto Único de Contacto de las Partes es:

TELCEL

- Nombre del contacto: Centro de Operación de la Red (COR)
- Puesto del contacto: Jefe del COR en turno
- Teléfonos de localización del contacto (fijo y móvil): (55) 2581-3700 ext. 4686 y 4688
- Correo electrónico: cc@mail.telcel.com

CONCESIONARIO

- Nombre del contacto:
- Puesto del contacto:
- Teléfonos de localización del contacto (fijo y móvil):
- Correo electrónico:

3. Todo reporte de falla deberá contener como mínimo:

- Nombre y cargo de la persona que notifica.
- Día y hora de reporte.
- Día y hora de la falla.
- Tipo de falla, con todos los datos necesarios para su ubicación.
- Servicio(s) afectado(s).
- Número(s) telefónicos de coordinación.
- Puntos de Interconexión afectados.
- Según el tipo de falla, se entregará la información disponible para su localización.

4. Las responsabilidades del Punto Único de Contacto serán:

- Recibir reporte de quejas.
 - Notificar, a más tardar una hora después de recibir un reporte de falla, un diagnóstico inicial y un tiempo estimado de reparación.
 - En caso de que cambie el tiempo estimado de reparación, o en su defecto, media hora antes de expirar el tiempo de reparación inicialmente señalado, deberá existir una actualización y un nuevo tiempo estimado de solución de la falla.
 - Coordinar con las propias áreas de mantenimiento la ubicación y reparación de fallas.
 - Coordinar actividades conjuntas entre Concesionarios para minimizar el impacto de las fallas en las redes.
 - Activación de los procedimientos de emergencia y contingencia acordados en el Anexo E del presente Convenio, en caso necesario.
 - Notificar sobre problemas o circunstancias que afecten el servicio, iniciar acción correctiva y proporcionar los reportes de estado de avance correspondientes.
 - Coordinar con su contraparte la verificación y pruebas requeridas para asegurar que la falla ha sido reparada.
5. Para los casos de mantenimientos correctivos de emergencia que se tengan que realizar para restablecer los servicios en caso de una falla en los equipos que intervienen en la interconexión, los Concesionarios permitirán el acceso al otro concesionario el mismo día que se le solicite.
6. En caso de que se detecten problemas con la completación de llamadas, ambas partes realizarán actividades conjuntas para el análisis de la falla, y establecerán conjuntamente las acciones para su corrección. En caso de que TELCEL proporcione el Servicio de Tránsito y se presente una falla, TELCEL deberá participar conjuntamente con los otros Concesionarios involucrados en las pruebas y solución de la misma.

INCISO 5.4 Casos de falla y desborde

La ruta preferida para la terminación de tráfico será la interconexión directa entre ambos Concesionarios y en caso de falla en alguna interconexión de la red de TELCEL que se haya reportado y no pueda solucionarse en un plazo máximo de 30 minutos, el CONCESIONARIO podrá entregar a TELCEL las llamadas en cualquier punto y con cualquier otro mecanismo disponible que no afecte la operación de la red de TELCEL y solamente mientras dure la falla y hasta 30 minutos posteriores a su cierre. TELCEL no facturará este tráfico.

El CONCESIONARIO y TELCEL utilizarán, de común acuerdo, todos los Puntos de Interconexión en los que se interconecten, para efectos de balanceo de Tráfico y redundancia.

TEMA 6. Coubicación

INCISO 6.1 Coubicación

Las condiciones técnicas de la coubicación son:

a) Espacio:	Con delimitación física
	<p>Tipo 1 (Local): Área de 9m² (3x3) con delimitación de tabla roca pudiendo utilizar las paredes existentes.</p> <p>Tipo 2 (Local): Área de 4m² (2x2) con delimitación de tabla roca o malla ciclónica pudiendo utilizar las paredes existentes.</p> <p>Tipo 3 (Gabinete): Las dimensiones del gabinete serán las que el Concesionario Solicitado proporcione. Se contrata gabinete completo.</p>
b) Tipos de coubicación:	<p>TELCEL permitirá al Concesionario Solicitante compartir con otros Concesionarios que se lo requieran, el gabinete que al efecto Telcel le haya proporcionado. En cuyo caso el responsable del gabinete seguirá siendo el Concesionario Solicitante.</p> <p>El tipo de coubicación será a elección del Concesionario Solicitado de entre las opciones que tenga disponibles siempre y cuando las dimensiones permitan la colocación del equipo del Concesionario Solicitante.</p>
c) Acceso:	7X24 hrs. <u>Todos los días del año atendiendo los procedimientos correspondientes.</u>
d) Contactos eléctricos:	2 contactos dobles polarizados, voltaje suministrado por la compañía comercial \pm 10% máximo.
e) Energía CD:	-48 VCD, +20%, -15%, 4 horas mínimo de respaldo. En Coubicación Tipo 1 y 2, máximo 15Amp. En Coubicación Tipo 3, máximo 15 Amp.
f) Corriente Alterna:	1 (una) posición de 127 V.C.A. 300 mA
g) Planta de Emergencia:	Como respaldo de la instalación
h) acabado del piso:	Firme de concreto 400 Kg/m ² , sin ondulaciones, 3 mm de desnivel cubierto con loseta vinílica.
i) Altura libre:	3.0 m para instalación de equipo. Los ductos y escalerillas estarán dentro de esta altura (2.40 m)
j) Sistema de tierras:	Conductor principal de puesta a tierra calibre 1/0 AWG con derivación a cada local con cable calibre 6 AWG con un valor máximo de 5 ohms.

k) Temperatura:	Entre 10 y 25 °C y una humedad relativa entre 40 a 60%
l) Iluminación:	Iluminación general de sala de 300 luxes medidos en forma vertical bajo la lámpara en la parte anterior y posterior del equipo instalado
m) Herraje y/o ductería:	Provisto por el propietario del edificio, para conectar el punto de llegada al edificio con las áreas asignadas y con otras coubicaciones en caso de requerirse.
n) Acceso por mantenimiento:	Avisar previamente al centro de control de la Red.
ñ) Fijación del Equipo:	Anclaje a piso y/o techo de común acuerdo.
o) Identificación de Alimentación:	Identificación de los interruptores termomagnéticos asignados a los Concesionarios en el tablero general de CA.

El presente Anexo se firma por triplicado por los representantes debidamente facultados de las partes, en la Ciudad de México, el [__] de [_____] de [__].

RADIOMÓVIL DIPSA, S.A. DE C.V.

[NOMBRE DEL CONCESIONARIO]

Por: [_____]

Apoderado

Testigo

Por: [_____]

Apoderado

Testigo

[_____]

[_____]

SUBANEXO A
Puntos de Interconexión IP

No.	ESTADO	CIUDAD	NOMBRE Y CÓDIGO DE ID	DIRECCIÓN	COORDENADAS GEOGRÁFICAS
1	CDMX	CDMX	Nextengo (NEXICX)	Antiguo camino a Nextengo No. 78, Edif. Telmex, 1er piso, Col. Santa Apolonia, C.P. 02790, Ciudad de México	Latitud: 19° 28' 22" Longitud: 99° 11' 30.5"
			Vallejo (VJOICX)	Poniente 122 No. 514, Col. Industrial Vallejo, C.P. 02300, Azcapotzalco, Distrito Ciudad de México	Latitud: 19°29'11.3" Longitud: 99°09'18.2"
2	Nuevo León	Monterrey	San Pedro (SPEICX)	Galeana 590 Poniente, Col. Zona Centro, Edif. Telmex 2do. Piso, San Pedro Garza García, Nuevo León, C.P. 66200	Latitud: 25° 39' 45.10" Longitud: 100° 24' 30.88"
			Revolución (REVICX)	Av. José Alvarado No. 1800, Col. Jardín Español, C.P. 64820, Monterrey, N.L.	Latitud: 25° 39' 35.85" Longitud: 100° 16' 50.57"
3	Baja California	Tijuana	Otay (OTAICX)	Astrólogos No. 1500 esquina Av. Universidad, Col. Fraccionamiento Otay Universidad, 22427 Tijuana, B.C.	Latitud: 32° 31' 40.799" Longitud: 116° 58' 40.598"
4	Chihuahua	Chihuahua	Centauro (CENICX)	2do. Piso del Este Central Telmex Boulevard Fuentes Mares 8001 esq. Esmeralda, Col. Mármol, Chihuahua, Chih. C.P. 31090	Latitud: 28° 37' 18.39" Longitud: 106° 01' 56.90"
			Complejo Industrial (CICICX)	Avenida Víctor Hugo No. 301, Col. Complejo Industrial, C.P. 31109, Chihuahua, Chih.	Latitud: 28° 43' 10.9" Longitud: 106° 7' 35.3"
5	Sonora	Hermosillo	Calinda (CALICX)	Av. Rosales No. 86 esq. Morelia, Col. Centro, Hermosillo, Son. C.P. 83000	Latitud: 29° 4' 44.38" Longitud: 110° 57' 28.43"
6	Guanajuato	Celaya	Campestre (CAMICX)	Chapala No. 105, Col. Centro, Celaya, Gto. C.P. 38078	Latitud: 20° 31' 17.45" Longitud: 100° 48' 22.99"
7	Jalisco	Guadalajara	Bandera (BANICX)	Gigantes No. 574, Primer Piso, Col. Belisario Domínguez, Guadalajara Jalisco. CP. 44360	Latitud: 20° 40' 15.4099" Longitud: 103° 19' 57.37"

			Tlaquepaque (TLAQICX)	Calle Constitución No. 329, Col. Centro, C.P. 45500, Tlaquepaque, Jal.	Latitud: 20° 38' 27.63" Longitud: 103° 18' 54.92"
8	Morelos	Cuernavaca	Civac (CIVICX)	Palma Real No. 7, Col Residencial La Palma, Jiutepec, Morelos. C.P. 62553	Latitud: 18° 54' 2.09" Longitud: 99° 10' 26.64"
9	Puebla	Puebla	Fuertes Heroica (FHEICX)	Calle 26 Norte No. 1013, Planta Alta, esquina Av. 12 Oriente, Col. Humboldt, C.P.32370, Puebla, Pue.	Latitud: 19°02' 30.17" Longitud: 98° 10' 50.36"
			CTP Puebla (PUEICX)	Boulevard Atlixco No. 2501, Col. Belisario Domínguez, C.P. 72180, Puebla, Pue.	Latitud: 19° 02' 57.88" Longitud: 98° 13' 57.54"
10	Baja California Sur	La Paz	La Paz (LPAICX)	Héroes de la Independencia No. 1735, Col. Centro, La Paz, B.C.S.	Latitud: 24° 9' 16.9" Longitud: 110° 18' 37.3"
11	Veracruz	Coatzacoalcos	Petrolera (PETICX)	Calle Hidalgo No. 1526, Col. Palma Sola, Coatzacoalcos, Veracruz C.P. 96579	Latitud: 18° 05' 50.91" Longitud: 94° 25' 07.02"

Las Partes acordarán los Puntos de Interconexión en términos del Convenio.

ANEXO B PRECIOS Y TARIFAS

EL PRESENTE DOCUMENTO CONSTITUYE UN ANEXO INTEGRANTE DEL CONVENIO MARCO DE INTERCONEXIÓN ENTRE LAS REDES DE RADIOMÓVIL DIPSA, S.A. DE C.V. (EN LO SUCESIVO “TELCEL”) Y DE [NOMBRE DEL CONCESIONARIO] (EN LO SUCESIVO EL “CONCESIONARIO”).

1. SERVICIOS CONMUTADOS DE INTERCONEXIÓN.

A. Tarifas de interconexión y tránsito para los Servicios Conmutados de Interconexión aplicables a la Red Móvil de TELCEL.

i. Tarifas aplicables para los Servicios de Terminación Conmutada en Usuarios Móviles de TELCEL del tipo “El que llama paga” y/o “El que llama paga nacional”.

El CONCESIONARIO pagará a TELCEL por Servicios de Terminación Conmutada en Usuarios Móviles de TELCEL del tipo “El que llama paga” y/o “El que llama paga nacional”:

Para el periodo comprendido entre el 1 de enero y el 31 de diciembre de 2022, una tarifa de terminación de \$XXXXX pesos M.N., por minuto de interconexión.

ii. Tarifa de Tránsito.

El CONCESIONARIO pagará a TELCEL:

Por el servicio de Tránsito, para el periodo comprendido entre el 1 de enero y el 31 de diciembre de 2022, una tarifa de \$XXXXX pesos minuto.

B. Tráfico desde la Red Móvil de TELCEL.

i. Tarifas aplicables para los Servicios Conmutados de Terminación aplicables a la Red Móvil del CONCESIONARIO.

TELCEL pagará al CONCESIONARIO por Servicios de Terminación Conmutada en Usuarios Móviles del CONCESIONARIO del tipo “El que llama paga” y/o “El que llama paga nacional”:

Para el periodo comprendido entre el 1 de enero y el 31 de diciembre de 2022, una tarifa de interconexión de \$XXXX pesos M.N., por minuto de interconexión.

ii. Tarifas aplicables para los Servicios Conmutados de Terminación aplicables a la Red Fija del CONCESIONARIO.

TELCEL pagará al CONCESIONARIO por Servicios de Terminación Conmutada en Usuarios Fijos del CONCESIONARIO:

Para el periodo comprendido entre el 1 de enero y el 31 de diciembre de 2022, una tarifa de interconexión de \$XXXX pesos M.N., por minuto de interconexión.

En la aplicación de las tarifas a que se refieren los incisos A y B, los CONCESIONARIOS calcularán las contraprestaciones que deberán pagarse por servicios de terminación, con base en la duración real de las llamadas, sin redondear al minuto, debiendo para tal efecto sumar la duración de todas las llamadas completadas en el periodo de facturación correspondiente, medidas en segundos, y multiplicar los minutos equivalentes a dicha suma, por la tarifa correspondiente.

Las contraprestaciones a las que se refieren los incisos A y B ya incluyen las tarifas correspondientes a los Puertos de Acceso.

C. Medición del Tráfico intercambiado entre las Redes.

La unidad de medida utilizada en la liquidación del Tráfico Conmutado y, en su caso, en el servicio de Tránsito, descritos en los incisos anteriores, será el minuto a nivel segundos y se aplicará a la facturación contabilizando los segundos reales de comunicación efectiva realizada en cada llamada, que se sumarán al final de cada ciclo de facturación (que será por lo menos de un mes), se dividirán entre 60 segundos, para determinar los minutos reales de uso y si quedan segundos fraccionales se redondearán al minuto siguiente en cada ciclo de facturación.

TELCEL y el CONCESIONARIO no podrán establecer cargos adicionales por intentos de llamadas.

2. SERVICIOS DE ENLACES DE TRANSMISION DE INTERCONEXIÓN.

Para efectos de lo dispuesto en el presente apartado, cualquier referencia a la obligación a cargo de TELCEL para proveer Enlaces de Transmisión de Interconexión al CONCESIONARIO, deberá entenderse cumplida a través de la empresa obligada a la provisión de enlaces, es decir, Red Última Milla, conforme a las tarifas que tenga vigentes para dicho servicio, en términos no discriminatorios.

3. SERVICIOS DE COUBICACIÓN.

La Parte que requiera el servicio pagará a la otra Parte, por Servicios de Coubicación las siguientes tarifas:

El CONCESIONARIO pagará a TELCEL:

Las tarifas por el servicio de coubicación de Tipo 1: Área de 9m² (3x3), de Tipo 2: Área de 4m² (2X2), y de Tipo 3: Gabinete, de un operador móvil, del 1 de enero al 31 de diciembre de 2022 serán las siguientes:

Por gastos de instalación:

- a) \$XXXXX pesos M.N. por coubicación de Tipo 1
- b) \$ XXXXX pesos M.N. por coubicación de Tipo 2.
- c) \$ XXXXX pesos M.N. por coubicación de Tipo 3 (Gabinete)
- d) \$ XXXXX pesos M.N. por coubicación externa de Tipo 3 (Gabinete).

Las contraprestaciones por renta mensual dependerán del nivel de costo de la región económica de que se trata, siendo estas:

Región de costo alto:

- e) \$ XXXXX pesos M.N. por metro cuadrado por coubicación de Tipo 1 y Tipo 2.
- f) \$ XXXXX pesos M.N. por coubicación de Tipo 3.

Región de costo medio:

- g) \$ XXXXX pesos M.N. por metro cuadrado por coubicación de Tipo 1 y Tipo 2.
- h) \$ XXXXX pesos M.N. por coubicación de Tipo 3.

Región de costo bajo:

- i) \$ XXXXX pesos M.N. por metro cuadrado por coubicación de Tipo 1 y Tipo 2.
- j) \$ XXXXX pesos M.N. por coubicación de Tipo 3.

Las tarifas señaladas no incluyen el consumo de energía eléctrica correspondiente a los equipos del CONCESIONARIO.

Las cantidades arriba señaladas no incluyen el Impuesto al Valor Agregado correspondiente.

Las regiones de costo se clasificarán conforme a lo siguiente:

No	CIUDAD	ESTADO	REGIÓN DE COSTO
1	ACAPULCO	GRO	MEDIA
2	AGUASCALIENTES	AGS	MEDIA

No	CIUDAD	ESTADO	REGIÓN DE COSTO
3	CAMPECHE	CAMP	BAJA
4	CANCUN	QROO	BAJA
5	CD MEXICO	CD MEX	ALTA
6	CD JUAREZ	CHIH	ALTA
7	CD OBREGON	SON	BAJA
8	CD VICTORIA	TAMPS	BAJA
9	CELAYA	GTO	ALTA
10	CHALCO	MEX	BAJA
11	CHIHUAHUA	CHIH	ALTA
12	CHILPANCINGO	GRO	BAJA
13	CD MANTE	TAMPS	BAJA
14	COATZACOALCOS	VER	ALTA
15	COLIMA	COL	BAJA
16	CORDOBA	VER	BAJA
17	CUAUTLA	MOR	BAJA
18	CUERNAVACA	MOR	ALTA
19	CULIACAN	SIN	MEDIA
20	DURANGO	DGO	MEDIA
21	ENSENADA	BCN	BAJA
22	FRESNILLO	ZAC	BAJA
23	GUADALAJARA	JAL	ALTA
24	GUANAJUATO	GTO	ALTA
25	HERMOSILLO	SON	ALTA
26	HIDALGO DEL PARRAL	CHIH	BAJA
27	IRAPUATO	GTO	BAJA
28	JALAPA	VER	MEDIA
29	LA PAZ	BCS	BAJA
30	LEON	GTO	ALTA
31	LERMA	MEX	BAJA
32	LOS MOCHIS	SIN	BAJA
33	MATAMOROS	TAMPS	BAJA
34	MAZATLAN	SIN	MEDIA
35	MERIDA	YUC	ALTA
36	MEXICALI	BCN	MEDIA
37	MONTERREY	NL	ALTA
38	MORELIA	MICH	MEDIA
39	NUEVO LAREDO	TAMPS	BAJA
40	OAXACA	OAX	BAJA
41	PACHUCA	HGO	BAJA

No	CIUDAD	ESTADO	REGIÓN DE COSTO
42	POZA RICA	VER	BAJA
43	PUEBLA	PUE	ALTA
44	PUERTO VALLARTA	JAL	BAJA
45	QUERETARO	QRO	MEDIA
46	REYNOSA	TAMPS	BAJA
47	SALTILLO	COAH	MEDIA
48	SAN LUIS POTOSI	SLP	MEDIA
49	TAMPICO	TAMPS	MEDIA
50	TEPIC	NAY	BAJA
51	TEXCOCO	MEX	BAJA
52	TIJUANA	BCN	ALTA
53	TLAXCALA	TLAX	BAJA
54	TOLUCA	MEX	MEDIA
55	TORREON	COAH	ALTA
56	TUXTLA GUTIERREZ	CHIS	BAJA
57	VERACRUZ	VER	MEDIA
58	VILLAHERMOSA	TAB	BAJA
59	ZACATECAS	ZAC	BAJA
60	ZAMORA	MICH	BAJA
61	ORIZABA	VER	BAJA
62	MONCLOVA	COAH	BAJA
63	URUAPAN	MICH	BAJA
64	NOGALES	SON	BAJA
65	SALAMANCA	GTO	BAJA
66	GUAYMAS	SON	BAJA
67	MINATITLAN	VER	BAJA
68	TEHUACAN	PUE	BAJA
69	TULANCINGO	HGO	BAJA
70	IGUALA	GRO	BAJA
71	PIEDRAS NEGRAS	COAH	BAJA
72	MANZANILLO	COL	BAJA
73	LA PIEDAD	MICH	BAJA
74	SAN LUIS RIO COLORADO	SON	BAJA
75	CD GUZMAN	JAL	BAJA
76	CD CUAUHEMOC	CHIH	BAJA
77	SAN JUAN DEL RIO	QRO	BAJA
78	NAVOJOA	SON	BAJA
79	SAHUAYO	MICH	BAJA
80	ATLIXCO	PUE	BAJA

No	CIUDAD	ESTADO	REGIÓN DE COSTO
81	APIZACO	TLAX	BAJA
82	CD VALLES	SLP	BAJA
83	TEPATITLAN	JAL	BAJA
84	OCOTLAN	JAL	BAJA
85	TAXCO	GRO	BAJA
86	LAGOS DE MORENO	JAL	BAJA
87	APATZINGAN	MICH	BAJA
88	GUASAVE	SON	BAJA
89	SAN MIGUEL ALLENDE	GTO	BAJA
90	TEZIUTLAN	PUE	BAJA
91	ROSARITO	BCN	BAJA
92	TULA	HGO	BAJA
93	OAXTEPEC	MOR	BAJA
94	TUXPAN	VER	BAJA
95	MOROLEON	GTO	BAJA
96	CD LAZARO CARDENAS	MICH	BAJA
97	ZITACUARO	MICH	BAJA
98	LINARES	NL	BAJA
99	SANTIAGO TIANGUIESTENCO	MEX	BAJA
100	MATEHUALA	SLP	BAJA
101	CD CAMARGO	CHIH	BAJA
102	CD DELICIAS	CHIH	BAJA
103	NUEVO CASAS GRANDES	CHIH	BAJA
104	OJINAGA	CHIH	BAJA
105	AUTLAN	JAL	BAJA
106	JEREZ DE GARCIA SALINAS	ZAC	BAJA
107	LA BARCA	JAL	BAJA
108	RIO GRANDE	ZAC	BAJA
109	SANTIAGO IXCUINTLA	NAY	BAJA
110	TALA	JAL	BAJA
111	TECOMAN	COL	BAJA
112	AGUA PRIETA	SON	BAJA
113	CD CONSTITUCION	BCS	BAJA
114	HUATABAMPO	SON	BAJA
115	MAGDALENA	SON	BAJA
116	PUERTO PEÑASCO	SON	BAJA
117	SAN JOSE DEL CABO	BCS	BAJA
118	CD DEL CARMEN	CAMP	BAJA
119	CHETUMAL	QROO	BAJA

No	CIUDAD	ESTADO	REGIÓN DE COSTO
120	JUCHITAN	OAX	BAJA
121	TAPACHULA	CHIS	BAJA
122	AMECAMECA	MEX	BAJA
123	IXTAPAN DE LA SAL	MEX	BAJA
124	TENANCINGO	MEX	BAJA
125	VALLE DE BRAVO	MEX	BAJA
126	ZUMPANGO	MEX	BAJA
127	CD ACUÑA	COAH	BAJA
128	ALLENDE	COAH	BAJA
129	CADEREYTA	NL	BAJA
130	MONTEMORELOS	NL	BAJA
131	PARRAS DE LA FUENTE	COAH	BAJA
132	SAN FERNANDO	TAMPS	BAJA
133	ACTOPAN	HGO	BAJA
134	CD SAHAGUN	HGO	BAJA
135	IXTAPA	GRO	BAJA
136	IZUCAR DE MATAMOROS	PUE	BAJA
137	JOJUTLA	MOR	BAJA
138	MARTINEZ DE LA TORRE	VER	BAJA
139	TUXTEPEC	OAX	BAJA
140	CD HIDALGO	MICH	BAJA
141	LOS REYES	MICH	BAJA
142	PATZCUARO	MICH	BAJA
143	PENJAMO	GTO	BAJA
144	PURUANDIRO	MICH	BAJA
145	RIO VERDE	SLP	BAJA
146	SALVATIERRA	GTO	BAJA
147	SAN LUIS DE LA PAZ	GTO	BAJA
148	SILAO	GTO	BAJA
149	ZACAPU	MICH	BAJA
150	TECATE	BCN	BAJA
151	GUADALUPE VICTORIA	DGO	BAJA
152	ENCARNACIÓN DE DIAZ	JAL	BAJA
153	CABORCA	SON	BAJA
154	CANANEA	SON	BAJA
155	GUAMUCHIL	SIN	BAJA
156	COZUMEL	Q.R.	BAJA
157	VILLA FLORES	CHIS	BAJA
158	ATLACOMULCO	EDO. DE MEX.	BAJA

No	CIUDAD	ESTADO	REGIÓN DE COSTO
159	HUETAMO	MICH	BAJA
160	JALPA	ZAC	BAJA
161	TEQUILA	JAL	BAJA
162	BAHIA DE HUATULCO	OAX	BAJA
163	HIDALGO	N.L.	BAJA
164	SABINAS	COAH	BAJA
165	ARCELIA	GRO	BAJA
166	TIZAYUCA	HGO	BAJA
167	CATEMACO	VER	BAJA
168	CHILAPA	GRO	BAJA
169	HUITZUCO	GRO	BAJA
170	IXTLAN DEL RIO	NAY	BAJA
171	PALENQUE	CHIS	BAJA
172	CINTALAPA	CHIS	BAJA
173	CHINA	N.L.	BAJA
174	TELOLOAPAN	GRO	BAJA
175	SANTA ROSALIA	B.C.S	BAJA
176	OMETEPEC	GRO	BAJA
177	TLAPA DE COMONFORT	GRO	BAJA
178	LERDO DE TEJADA	VER	BAJA
179	ZINAPECUARO	MICH	BAJA
180	ACAPONETA	NAY	BAJA
181	TECUALA	NAY	BAJA
182	NACOZARI	SON	BAJA
183	SAN CRISTOBAL DE LAS CASAS	CHIS	BAJA
184	CD. CAMARGO	TAPS	BAJA
185	CERRALVO	N.L.	BAJA
186	ALTAMIRANO	GRO	BAJA
187	PETATLAN	GRO	BAJA
188	TECPAN DE GALEANA	GRO	BAJA
189	TIXTLA	GRO	BAJA
190	SANTIAGO PAPASQUIARO	DGO	BAJA
191	SANTA ANA	SON	BAJA
192	URES	SON	BAJA
193	TICUL	YUC	BAJA
194	TIZIMIN	YUC	BAJA
195	HUIMANGUILLO	TAB	BAJA
196	MANUEL	TAPS	BAJA
197	TLACOTALPAN	VER	BAJA

No	CIUDAD	ESTADO	REGIÓN DE COSTO
198	SAN JOSE GRACIA	MICH	BAJA
199	YURECUARO	MICH	BAJA
200	SAN QUINTIN	B.C.N.	BAJA

Las Partes reconocen que las cantidades de referencia serán exigibles al CONCESIONARIO y pagaderas a TELCEL, una vez que el CONCESIONARIO reciba los sitios debidamente acondicionados para su uso, lo que se documentará a través de la suscripción de las Actas de Entrega/Recepción respectivas.

Lo anterior con independencia de la posibilidad que tienen los concesionarios de solicitar la intervención del Instituto en caso de existir términos y condiciones no convenidas entre las partes.

4. FACTURACIÓN Y COBRANZA.

De ser el caso, el CONCESIONARIO pagará a TELCEL por el servicio de facturación y cobranza las tarifas que negocien de buena fe y en términos no discriminatorios, mismas que incluirán el procesamiento de los registros para la emisión de la factura y su impresión, el envío, la cobranza y gastos de contabilidad.

El presente Anexo B se firma por triplicado, por los representantes debidamente facultados de las partes, en la Ciudad de México, el [__] de [_____] de [__].

RADIOMÓVIL DIPSA, S.A. DE C.V.

[NOMBRE DEL CONCESIONARIO]

Por: [_____]

Apoderado

Testigo

Por: [_____]

Apoderado

Testigo

[_____]

[_____]

El presente Anexo se firma por triplicado por los representantes debidamente facultados de las partes, en la Ciudad de México, el [__]
de [_____] de [__].

RADIOMÓVIL DIPSA, S.A. DE C.V.

[NOMBRE DEL CONCESIONARIO]

Por: [_____]

Apoderado

Testigo

Por: [_____]

Apoderado

Testigo

[_____]

[_____]

ANEXO D FORMATO DE FACTURACIÓN

EL PRESENTE DOCUMENTO CONSTITUYE UN ANEXO INTEGRANTE DEL CONVENIO MARCO DE INTERCONEXIÓN ENTRE LAS REDES PÚBLICAS DE TELECOMUNICACIONES DE RADIOMÓVIL DIPSA, S.A. DE C.V. (EN LO SUCESIVO “TELCEL”) Y NOMBRE DEL CONCESIONARIO (EN LO SUCESIVO EL “CONCESIONARIO”).

I.- Introducción.

La emisión de la facturación y el proceso de pago correspondiente se sujetarán a los términos establecidos en cuerpo principal del Convenio de Interconexión.

El acuerdo se basa en los siguientes conceptos:

1. Requisitos.

La factura debe contener la siguiente información:

- a) Requisitos de información técnica.
- b) Requisitos de desagregación.
- c) Requisitos de detalle comercial.
- d) Información adicional.

a) Información técnica:

La facturación entre las partes para los servicios de interconexión se presenta de la siguiente manera:

Representación impresa de Factura

Las Partes facturarán los servicios Conmutados de Interconexión por mes calendario con el siguiente concepto:

C O N C E P T O D E S E R V I C I O	V A L O R
Interconexión por Terminación	(terminación en red fija)
Tránsito	(red de Tránsito)
Interconexión por EQLLP	(terminación móvil)

Archivo de soporte “formato de conciliación de interconexión” (Anexo 1)

Para la identificación de los archivos que se entreguen con el soporte de los cargos facturados se generará una nomenclatura que permita diferenciar claramente un archivo de otro, misma que deberá de estar compuesta con los siguientes datos:

Operador Origen	Operador Destino	Mes	Año		Normal / Complementaria
IDO	IDD	01,02,03... 12.	2022		Cuando sea Normal el valor será = 00 Cuando sea Complementaria, el valor será el consecutivo de Complementaria = 01, 02, ...XX

Para esta nomenclatura se utilizarán las siguientes abreviaturas:

TELCEL:

IDO = 188
IDD = 188

CONCESIONARIO:

IDO = XXX
IDD = XXX

Las facturas correspondientes se elaborarán de acuerdo a lo siguiente:

- Desglose por tipo de tráfico.
- Conferencias, minutos e importe.

- Relación por NIR resumiendo el número de conferencias, minutos e importe.

a) Requisitos de desagregación:

<u>C O N C E P T O DE SERVICIO</u>	<u>V A L O R</u>	
Interconexión por Terminación	02	(en el caso de Red fija)
Interconexión por EQLLP	04	(en el caso de Red móvil)
Tránsito	03	

c) Requisitos de detalle comercial:

La factura debe reunir los requisitos fiscales que marca la ley para compañías emisoras de facturas, tales como son:

- Razón social.
- Domicilio fiscal.
- Clave del Registro Federal de Contribuyentes (R.F.C.) de quién lo expida.
- R.F.C. de la persona a favor de quién se expida.
- Folio Fiscal.
- Lugar y Fecha de expedición.
- Detalle de los cargos del mes.
- I.V.A. desglosado.

Las facturas se elaborarán de acuerdo a lo siguiente:

- Factura por Concepto de servicio.
- Emitir facturas independientes por concepto de servicio.
- Se entregará Archivo soporte de facturación (Layout General de Facturación) por concepto de servicio.

Los archivos XML del Comprobante Fiscal Digital a través de Internet (CFDI) y los soportes correspondientes podrán ser notificadas y entregadas utilizando los medios electrónicos establecidos en la Cláusula Decimoséptima del Convenio.

d) Información adicional:

- Se establece conjuntamente la estructura del archivo con NIR y serie que será utilizada para la facturación y validación de facturas (Anexo 1).
- Las llamadas de meses anteriores se facturarán por separado conforme a lo establecido en el Convenio Marco de Interconexión.
- En el formato del Anexo 1 se identificará cada NIR con su número asignado por el IFT, agregando 0 (cero) a la izquierda para completar cinco dígitos.

3.- Metodología para la aclaración de consumos no reconocidos (objeciones).

- Presentar reclamo por consumos no reconocidos (objeciones), a través del formato previamente establecido, en el cual se incluye por serie, tipo de tráfico y día, los consumos registrados en su propia red y la comparación contra los facturados. (Anexo 3).
- Las Partes deben acordar en efectuar el o los intercambios por periodo de un día, días, o cualquier otro parámetro más amplio que sirva de sustento para llevar a cabo las aclaraciones de forma clara y objetiva.
- Intercambiar registros utilizando el formato del Anexo 2.
- Validar
- Intercambiar resultados.
- Corregir el problema que causó las diferencias.
- Proceder de acuerdo con el Convenio.

LAYOUT PARA FACTURACIÓN.

ANEXO 1

No.	NOMBRE	TIPO	FORMATO	LONGITUD	DESCRIPCIÓN
-----	--------	------	---------	----------	-------------

REGISTRO HEADER

1	Identificador de reg.	N	9	1	Identificador de inicio de archivo. El valor debe ser cero.
2	Número de batch	N	9999	4	Número de batch (consecutivo)
3	Operador Origen	N	999	3	Clave del operador que factura. IDD

4	Operador destino	N	999	3	Clave del operador a quien se le factura. IDO
5	Fecha facturación	N	Aaaammdd	8	Fecha de emisión de factura
6	Fecha proceso	N	Aaaammdd	8	Fecha de proceso del archivo
7	Fecha de corte	N	Aaaammdd	8	Fecha de corte de facturación
8	Filler	C		65	Caracteres en blanco para completar la longitud del registro a 100 posiciones

100

REGISTRO DETALLE

1	Identificador de reg.	N	9	1	Identificador de inicio de detalle de llamadas. El valor debe ser uno.
2	NIR	N	99999	5	Número de Identificación Regional (ESTE CAMPO ES OPCIONAL)
3	Día	N	Aaaammdd	8	Día en que se inició la llamada.
4	Tipo de Tráfico	N	99	2	2 Indica el tipo de tráfico de acuerdo con el catálogo anexo
5	Serie Destino	N	9999999	7	3 Serie destino. (Justificado a la derecha)
6	Número de llamadas	N	(12)9	12	Número de llamadas de un mismo tipo realizadas en un día
7	Número de segundos	N	9(9).99	12	4 Número de segundos de las llamadas de un mismo tipo realizadas en un día
8	Tarifa	N	9999.99999	10	Tarifa por minuto por tipo de llamada
9	Serie Origen	N	9999999	7	5 Serie origen (justificado a la derecha) NO APLICA
10	NIM	N	9	1	0:Nacional, 1:Internacional, 2:Mundial
11	Tipo de llamada	N	9	1	1:Automática, 8:No. 800
12	PDIC	C	11	11	CLLI del punto de interconexión (PDIC) NO APLICA
13	Cta. de facturación	N	9999999	7	1Número único asociado al PDIC al cual corresponde la factura NO APLICA
14	Tasa de IVA	C	9	1	Tasa de IVA aplicada 5=16% Obligatorio, su uso es de común acuerdo

15	Filler	C	C	15	Caracteres en blanco para completar la longitud del registro a 100 posiciones
----	--------	---	---	----	---

100

REGISTRO TRAILER

1	Identificador de reg.	N	9	1	Identificador de inicio de tráiler. El valor debe ser 9.
2	Operador origen	N	999	3	Clave del operador que factura. IDD
3	Operador destino	N	999	3	Clave del operador a quien se le factura. IDO
4	Fecha de corte	N	Aaaammdd	8	Fecha de corte de facturación
5	Total llamadas	N	(15)9	15	Número total de llamadas (Incluye todos los tipos)
6	Total minutos	N	(12)9.99	15	Número total de minutos (Incluye todos los tipos)
7	Total registros	N	(15)9	15	Número total de registros que contiene el archivo (No incluye FH y FT)
8	Filler	C		40	Caracteres en blanco para completar la longitud del registro a 100 posiciones

GUIA DEL LAYOUT GENERAL DE FACTURACIÓN
Registro Campo
Descripción

Header		Descripción
	1	Identificador de inicio de encabezado. El valor debe ser cero.
	2	Número de batch, consecutivo de cada empresa y por cada tipo de factura para su control interno.
	3	Clave del operador que factura. IDD
	4	Clave del operador a quien se le factura. IDO
	5	Fecha de emisión de la factura.
	6	Fecha de proceso del archivo. Fecha de generación del archivo detalle de facturación
	7	Fecha de corte de facturación. Fecha del consumo más reciente
	8	Caracteres en blanco para completar la longitud del registro a 100 posiciones

Detalle	1	Identificador de inicio de registro detalle, el valor debe ser uno.
	2	Area de Servicio Local oficialmente definida, sin importar si ya fue conformada.
	3	Fecha del inicio de la conferencia
	4	Indica el tipo de tráfico: Interconexión por Terminación 02, Interconexión por EQLLP 04, Tránsito local 03
	5	Serie destino justificado a la derecha, es la suma hasta el millar del número de B.
	6	Número de llamadas de un mismo tipo realizadas en un día
	7	Número de segundos de las conferencias.
	8	Tarifa por minuto por tipo de llamada
	9	Serie origen justificado a la derecha. Este campo será integrado por siete ceros.
	10	Identificador de la procedencia de la llamada 0: Nacional, 1: Internacional, 2: Mundial. Se aplica sólo para interconexión de LD.
	11	Tipo de llamada 1: Automática, 8: No. 800. Estos dos tipos aplican solamente para Local y LD.
	12	Identificador del punto de interconexión. (PDIC). Debe contener información para interconexión Local y de LD, para tráfico que termina en red fija o móvil contiene espacios.
	13	Cuenta de facturación, cada punto de facturación debe tener una cuenta de facturación asignada.
	14	Tasa de IVA aplicada 5= 16%
	15	Caracteres en blanco para completar la longitud del registro a 100 posiciones

Tráiler	1	Identificador de inicio de trailer. El valor debe ser 9.
	2	Clave del operador que factura. IDD
	3	Clave del operador a quien se le factura. IDO
	4	Fecha de corte de facturación. Fecha del consumo más reciente
	5	Número total de llamadas (Incluye todos los tipos)
	6	Número total de minutos (Incluye todos los tipos) con dos decimales
	7	Número total de registros que contiene el archivo sin contar Header ni Trailer
	8	Caracteres en blanco para completar la longitud del registro a 100 posiciones

LAYOUT PARA INTERCAMBIO DE REGISTROS.

ANEXO 2

No	NOMBRE	TIPO	FORMATO	LONGITUD	DESCRIPCION
	REGISTRO HEADER			100	
1	Identificador de reg.	N	9	1	Identifica el tipo de registro que para el caso del "header" el valor debe ser cero.
2	Operador	N	999	3	Clave (IDO) del operador que presenta los registros.
3	Filler	C		96	Caracteres en blanco para completar la longitud del registro a 100 posiciones.
	REGISTRO DETALLE			100	
1	Identificador de reg.	N	9	1	Identificador del registro que para el caso del "detalle" el valor debe ser uno.
2	Numero de A	N	9(15)	15	Número de origen (justificado a la derecha, es decir el número recorrido a la derecha de la columna).
3	Numero de B	N	9(15)	15	Número de destino (justificado a la derecha, es decir el número recorrido a la derecha de la columna).
4	Fecha de inicio	N	AAAAMMD D	8	Fecha en que inicio la llamada.
5	Duración	N	99999999	8	La duración será en SEGUNDOS. En todos los casos justificado a la derecha.
6	Hora inicio	N	HHMMSS	6	Hora en la cual inició de la llamada.
7	Tipo de Trafico	N	99	2	Indica el tipo de tráfico: Interconexión por Terminación 02, Interconexión por EQLLP 04, Tránsito local 03.
8	NIM	N	9	1	0: Nacional, 1: Internacional, 2: Mundial. En caso de no usarse se llenará con ceros.

9	Tipo de llamada	N	9	1	1: Automática, 8:No. 800.
10	Filler	C		43	Caracteres en blanco para completar la longitud del registro a 100 posiciones.
	REGISTRO TRAILER			100	
1	Identificador de reg.	N	9	1	Identifica el tipo de registro que para el "trailer" el valor debe ser 9.
2	Operador	N	999	3	Clave (IDO) del operador que presenta los registros.
3	Fecha proceso	N	Aaaammdd	8	Fecha de proceso del archivo de intercambio.
4	Total de llamadas	N	(5)9	5	Llamadas obtenidas de la serie intercambiada
5	Filler	C		83	Caracteres en blanco para completar la longitud del registro a 100 posiciones.

EN TODOS LOS CAMPOS EXCEPTO EL FILLER, LOS ESPACIOS QUE NO SE UTILICEN SE LLENARÁN CON CEROS.

GUIA DEL LAYOUT PARA EL INTERCAMBIO DE REGISTROS

Registro	Campo	Descripción
Header	1	Identificador de inicio de encabezado. El valor debe ser cero.
	2	Clave del operador que presenta los registros. (IDO)
	3	Caracteres en blanco para completar la longitud del registro a 100 posiciones.
Detalle	1	Identificador de inicio de registro detalle, el valor debe ser uno.
	2	Número de origen justificado a la derecha.
	3	Número de destino justificado a la derecha.
	4	Día en que inicio la llamada.
	5	Hora en la cual inicio la llamada.
	6	La duración será en segundos. En todos los casos justificado a la derecha.

	7	Indica el tipo de tráfico: Interconexión por Terminación 02, Interconexión por EQLLP 04, Tránsito local 03.
	8	Identificador de la procedencia de la llamada 0: Nacional, 1: Internacional, 2: Mundial.
	9	Tipo de llamada 1: Automática, 8:No. 800.
	10	Caracteres en blanco para completar la longitud del registro a 100 posiciones
Trailer	1	Identificador de inicio de trailer. El valor debe ser 9.
	2	Clave del operador que presenta los registros. IDO
	3	Fecha de proceso del archivo de intercambio.
	4	Número total de llamadas obtenidas de la serie intercambiada.
	5	Caracteres en blanco para completar la longitud del registro a 100 posiciones

LAYOUT PARA LA PRESENTACIÓN DE OBJECIONES PARA LOS SERVICIOS DE INTERCONEXIÓN. ANEXO 3

	NOMBRE	TIPO	FORMATO	LONGITUD	DESCRIPCION
	REGISTRO HEADER			130	
1	Identificador de reg.	N	9	1	Identificador del registro que para el "header" el valor debe ser cero.
2	Operador Origen	N	999	3	Clave del operador que factura. IDD
3	Operador destino	N	999	3	Clave del operador a quien se le factura. IDO
4	Fecha facturación	N	Aaaammdd	8	Fecha de emisión de factura de la cual se presenta el reclamo.
5	Filler	C		115	Caracteres en blanco para completar la longitud del registro a 130 posiciones.
	REGISTRO DETALLE			130	
1	Identificador de reg.	N	9	1	Identificador del registro que para el "detalle" el valor debe ser uno.
2	NIR	N	99999	5	Número de Identificación Regional (este campo es opcional).
3	Día	N	Aaaammdd	8	Día en que se inició la llamada.

4	Tipo de Tráfico	N	99	2	Indica el tipo de tráfico: Interconexión por Terminación 02, Interconexión por EQLLP 04, Tránsito local 03.
5	Serie Destino/Origen	N	99999	7	Serie justificada a la derecha, es la suma hasta el millar del número.
6	Número de llamadas facturadas	N	(12)9	12	Número de llamadas de un mismo tipo realizadas en un día.
7	Número de segundos facturados	N	9(9).99	12	Número de segundos de las llamadas de un mismo tipo realizadas en un día.
8	Tarifa facturada	N	9999.99999	10	Tarifa por minuto por tipo de llamada justificado ala derecha.
9	Serie origen	N	9999999	7	Serie origen justificado a la derecha, es la suma hasta el millar del número de A.
10	NIM	N	9	1	0: Nacional 1: Internacional 3: Mundial.
11	Tipo de Llamada	N	9	1	1: Automática, 8:No. 800.
12	Cta. de facturación	N	9999999	7	Cuenta de facturación, cada punto de facturación debe tener una cuenta de facturación asignada. (PDIC o NIR). NO APLICA
13	Número de llamadas registradas	N	(12)9	12	Número de llamadas de un mismo tipo realizadas en un día.
14	Número de segundos registrados	N	9(9).99	12	Número de segundos de las llamadas de un mismo tipo realizadas en un día.
15	Tarifa reconocida	N	9999.99999	10	Tarifa por minuto por tipo de llamada justificado a la derecha.
16	Filler	C		12	Caracteres en blanco para completar la longitud del registro a 130 posiciones.
	REGISTRO TRAILER			130	

1	Identificador de reg.	N	9	1	Identifica el tipo de registro que para el "trailer" el valor debe ser 9.
2	Operador origen	N	999	3	Clave del operador que factura. IDD
3	Operador destino	N	999	3	Clave del operador a quien se le factura. IDO
4	Total registros	N	(15)9	15	Número total de registros que contiene el archivo justificado a la derecha (No incluye Header y Trailer).
5	Fecha facturación	N	Aaaammdd	8	Fecha de emisión de factura de la cual se presenta el reclamo.
6	Filler	C		100	Caracteres en blanco para completar la longitud del registro a 130 posiciones

Formato del archivo en formato Texto simple.

GUIA DEL LAYOUT PARA LA PRESENTACIÓN DE OBJECIONES PARA LOS SERVICIOS DE INTERCONEXIÓN

Registro	Campo	Descripción
Header	1	Identificador de inicio de encabezado. El valor debe ser cero.
	2	Clave del operador que factura. IDD
	3	Clave del operador a quien se le factura. IDO
	4	Fecha de emisión de la factura de la cual se presenta el reclamo.
	5	Caracteres en blanco para completar la longitud del registro a 130 posiciones.
Detalle	1	Identificador de inicio de registro detalle, el valor debe ser uno.
	2	Número de identificación regional (este campo es opcional).
	3	Día en que se inició la llamada.
	4	Indica el tipo de tráfico: Interconexión por Terminación 02, Interconexión por EQLLP 04, Tránsito local 03.
	5	Se utiliza la serie origen para interconexión celular y serie destino para el EQLLP
	6	Número de llamadas de un mismo tipo realizadas en un día.
	7	Número de segundos de las llamadas de un mismo tipo realizadas en un día.

	8	Tarifa por minuto por tipo de llamada justificado a la derecha.
	9	Serie origen justificado a la derecha, es la suma hasta el millar del número
	10	Identificador de la procedencia de la llamada 0: Nacional, 1: Internacional, 2: Mundial.
	11	Tipo de llamada 1: Automática, 8:No. 800.
	12	CLLI del punto de interconexión. (PDIC). Este campo se llenará con ceros.
	13	Cuenta de facturación, cada punto de facturación debe tener una cuenta de facturación asignada. (PDIC o NIR). NO APLICA
	14	Número de llamadas no reconocidas de un mismo tipo realizadas en un día.
	15	Número de minutos de las llamadas no reconocidas de un mismo tipo realizadas en un día.
	16	Tarifa por minuto por tipo de llamada justificado a la derecha
	17	Caracteres en blanco para completar la longitud del registro a 130 posiciones
Trailer	1	Identificador de inicio de trailer. El valor debe ser 9.
	2	Clave del operador que factura. IDD
	3	Clave del operador a quien se le factura. IDO
	4	Número total de registros que contiene el archivo justificado a la derecha (No incluye Header ni Trailer).
	5	Fecha de emisión de la factura de la cual se presenta el reclamo.
	6	Caracteres en blanco para completar la longitud del registro a 130 posiciones

NOTAS:

- Siempre se agrupará por Serie de Destino y por día.
- Tratándose de números portados se agruparán en una Serie ficticia identificada con 7 ceros.
- Para todos aquellos campos justificados se usará 0 (cero) como relleno.

El presente Anexo se firma por triplicado, por los representantes debidamente facultados de las partes, en la Ciudad de México, el [__]
de [_____] de [__].

RADIOMÓVIL DIPSA, S.A. DE C.V.

[NOMBRE DEL CONCESIONARIO]

Por: [_____]

Apoderado

Testigo

[_____]

Por: [_____]

Apoderado

Testigo

[_____]

ANEXO E CALIDAD

EL PRESENTE DOCUMENTO CONSTITUYE UN ANEXO INTEGRANTE DEL CONVENIO MARCO DE INTERCONEXIÓN ENTRE LAS REDES PÚBLICAS DE TELECOMUNICACIONES DE RADIOMÓVIL DIPSA, S.A. DE C.V. (EN LO SUCESIVO “TELCEL”) Y [NOMBRE DEL CONCESIONARIO] (EN LO SUCESIVO EL “CONCESIONARIO”).

1. Suministro de servicios.

Atención de Solicitudes de Servicios. A través del Sistema Electrónico de Gestión (“**SEG**”) que TELCEL implementó, se hace disponible un módulo o subsistema para el registro, control y seguimiento de las solicitudes de Servicios de Interconexión de todos los concesionarios de redes públicas de telecomunicaciones, sin costo para éstos. TELCEL garantizará que todas las órdenes de servicio que le sean presentadas, para cada Servicio de Interconexión, serán registradas en tiempo real en el SEG y atendidas en estricto orden de arribo, salvo causa justificada que para fines de eficiencia obligue a retrasar la atención de alguna orden de servicio, siempre y cuando dicho retraso no rebase los tiempos límites de entrega de conformidad con el procedimiento contenido en el presente anexo, salvo en el caso de las solicitudes del CONCESIONARIO cuya fecha de entrega acordada por las Partes sea posterior, o bien en el caso de solicitudes sin pronóstico previo.

El registro de las solicitudes de servicios en el SEG se realizará en forma electrónica, con copia al ejecutivo de cuenta designado por TELCEL para atender al CONCESIONARIO. Para cada solicitud debidamente registrada, el SEG enviará al CONCESIONARIO y al ejecutivo de cuenta, el número de folio consecutivo que le corresponda, para su debida identificación, así como la fecha y hora de recepción, por lo que se considerará para todos los efectos como una comunicación oficial entre TELCEL y el CONCESIONARIO.

TELCEL mantendrá en funcionamiento el SEG las 24 horas del día, los 365 días del año, por lo que deberá garantizar la continuidad del sistema y el respaldo de la información. TELCEL deberá habilitar un centro telefónico de atención, así como una dirección de correo electrónico, para que en el supuesto de presentarse alguna falla o caída del SEG que impida al CONCESIONARIO registrar sus solicitudes, éste lo reportará a TELCEL mediante llamada telefónica y/o al correo electrónico previamente habilitado dirigido a su ejecutivo de cuenta, haciendo por cualquiera de estas vías la solicitud de servicios que no pudo registrarse en el SEG. Este correo y/o la llamada tendrán el mismo valor que una solicitud realizada en el sistema.

TELCEL garantizará que, una vez restablecido el SEG y previamente a la recepción de nuevas solicitudes, ingresará al mismo todas las solicitudes que hubieren sido recibidas vía correo electrónico y/o llamada telefónica, en el orden cronológico en que fuesen recibidas. Asimismo, enviará al CONCESIONARIO un correo electrónico con el número de folio correspondiente.

El SEG deberá contener o contar con facilidades de generar reportes del estado de las solicitudes del CONCESIONARIO, con el siguiente contenido:

- Solicitudes en proceso y estado en el que se encuentran, incluyendo, fecha programada de entrega.
- Solicitudes atendidas y fecha de entrega.
- Solicitudes con problemas, indicando el problema y las correcciones necesarias. El SEG deberá asegurar la confidencialidad de los datos proporcionados por el CONCESIONARIO, permitiéndole el acceso exclusivamente a su propia información, por medio de una contraseña de acceso. La información contenida en el SEG deberá conservarse, cuando menos, durante 1 (un) año.

1.1 Plazos máximos para la entrega de servicios.

TELCEL debe entregar sus servicios en los plazos máximos de instalación siguientes:

1.1.1 Pronóstico de Servicios.

Las Partes deberán presentar un pronóstico de demanda de Servicios de Interconexión para el año siguiente, conforme a la tabla 1 siguiente:

Tabla 1

Fecha límite	Pronóstico
30 de junio	Enero-junio del año inmediato posterior
31 de diciembre	Julio-diciembre del año inmediato posterior

Los servicios pronosticados conforme a la tabla anterior, deberán ser ratificados por el CONCESIONARIO sobre bases bimestrales, a más tardar en las fechas que se indican en la tabla 2 siguiente:

Tabla 2

Fecha límite	Pronóstico
30 de septiembre	Enero-febrero del año inmediato posterior
30 de noviembre	Marzo-abril del año inmediato posterior
31 de enero	Mayo-junio del año inmediato posterior
31 de marzo	Julio-agosto del año inmediato posterior
31 de mayo	Septiembre-octubre del mismo año
31 de julio	Noviembre-diciembre del mismo año

Los pronósticos y ratificaciones deberán ser presentados en el formato contenido en el Anexo F del Convenio.

Una vez ratificado el pronóstico, los servicios solicitados serán obligatorios para ambas partes, en los plazos máximos de entrega de servicios de la tabla 3 siguiente.

Tabla 3

	Facilidad Nueva (días hábiles)	Facilidad Existente (ampliación) (días hábiles)
Puerto de Señalización IP	15	7
Puerto de Acceso	15	7
Coubicaciones	15	N/A
Facturación	15	10
Tránsito	7	3
Enlace de transmisión entre coubicaciones no gestionado	15	NA

(N/A.- No Aplica)

Cualquier solicitud de Servicios de Interconexión que no cuente con un pronóstico de demanda de servicios será entregada en la fecha en que sea acordada por las Partes bajo la modalidad fecha compromiso (*due date*).

En caso de que las Partes acuerden una fecha compromiso (*due date*) con un plazo mayor a los señalados en la tabla anterior, prevalecerá la fecha compromiso acordada.

Para el cumplimiento de los plazos de entrega a cargo de TELCEL no se computarán los días de retraso o cualquier demora atribuible al CONCESIONARIO.

2. Parámetros de calidad de los servicios de interconexión.

TELCEL tramitará todas las llamadas que le sean entregadas independientemente de su origen y destino en las mismas condiciones de calidad que ofrece a sus filiales, afiliadas, subsidiarias o empresas del mismo Grupo Económico.

Cualquier impedimento para la correcta terminación o tránsito de una llamada, se considerará una falla.

TELCEL no puede bloquear o degradar la calidad de los servicios de una red interconectada y en caso de que ofrezca prioridad y/o calidad de servicio a sus propias filiales, afiliadas, subsidiarias, deberá ofrecerlo también a otros operadores en los mismos términos y condiciones.

Definiciones que serán aplicables a este numeral:

* **Indisponibilidad.-** Periodo durante el cual no se cumplen los parámetros mínimos de cada uno de los servicios de interconexión, este tiempo será considerado como tiempo no disponible.

* **Disponibilidad.**- Tiempo total de evaluación menos la suma de todos los tiempos no disponible dentro del tiempo de evaluación.

2.1 TELCEL y el CONCESIONARIO se obligan al cumplimiento de los siguientes parámetros de calidad:

2.1.1 Parámetros de calidad en las llamadas.

Los siguientes parámetros se cumplen bajo los términos expresados en cada una de las certificaciones técnicas otorgadas a las Partes por los proveedores de los equipos:

- Índices de Sonoridad: recomendaciones G.111, G.121 de la Unión Internacional de Telecomunicaciones (UIT)
- Estabilidad: recomendaciones G.122, G.131 de la UIT
- Eco: recomendaciones G.122, G.131, G.165 de la UIT
- Ruido: recomendación G.120 de la UIT
- Degradación de la calidad debido a procesos digitales: recomendación G.113 de la UIT
- Comportamiento a Errores: recomendaciones G.821, G.921 y M.2100 de la UIT
- Tasa de deslizamientos: la tasa media de deslizamientos deberá ser 5 deslizamientos en 24 horas, durante > 98.9% del tiempo en un periodo de un año.
- Ley de Codificación: Conforme a lo establecido en el Anexo "A".
- Fluctuación de fase: recomendación G.823 de la UIT
- Retardos: recomendación G.114 de la UIT
- En los casos de Tránsito, el bloqueo interno deberá ser menor al 1%

Por otro lado, las Partes ofrecerán de manera equitativa y no discriminatoria, el mismo tiempo de establecimiento y tasa de completación de llamadas, en originación y terminación, que se prestan a sí mismas y/o a sus filiales.

2.1.2 Parámetros de calidad en la transmisión.

Las Partes deberán cumplir, cuando resulte aplicable, con las siguientes normas y recomendaciones:

En el caso de señalización número 7 se utilizarán las siguientes:

- Ley de Codificación: recomendación G.711-UIT.
- Fluctuación de fase: recomendación G.823-UIT
- Retardos: recomendación G.114-UIT
- IFT-005-2016.

Los codificadores y definiciones técnicas para las interconexiones IP son los indicados en el Convenio y en su Anexo "A".

2.1.3 Parámetros de calidad en la señalización.

2.1.3.1 Parámetros de calidad en señalización PAUSI-MX

TELCEL debe cumplir con lo siguiente:

- Disponer de un par de Puntos de Transferencia de Señalización que controlen todos y cada uno de los dispositivos de conmutación de su red, conectados en cuadratura.
- La Indisponibilidad para las rutas de señalización no deberá ser mayor a 10 minutos por año, según la recomendación Q.706 de la UIT-T.
- Garantizar la redundancia y diversidad en los enlaces a nivel 64 kbps entre los Puntos de Señalización y los Puntos de Transferencia de Señalización.
- Cumplir con las disposiciones técnicas IFT-006-2016 e IFT-009-2015.

2.1.3.2 Parámetros de calidad en señalización SIP.

En caso de que se detecte alguna anomalía en el desempeño de las interconexiones, TELCEL deberá compartir la información de las mediciones necesarias para evaluar la calidad de la interconexión con problemas durante el periodo en el cual se presentó la irregularidad.

Ambas Partes convienen en revisar según lo estimen conveniente sus respectivos indicadores de desempeño, a fin de evaluar conjuntamente la funcionalidad de los siguientes parámetros con fines de comparación en caso de anomalías o pruebas de funcionalidad.

- Calidad de voz: Se refiere a la capacidad para transportar una conversación sin degradación del audio.
- Accesibilidad: Se refiere a la capacidad para utilizar el servicio cuando éste se requiera.
- Retención: Se refiere a la capacidad de la interconexión para mantener el servicio durante un periodo corto o largo.
- Integridad: Se refiere a la degradación que pudiera existir en la Calidad de Voz debido a fallas o mal funcionamiento de los elementos de red que intervienen para establecer el servicio ya sea de TELCEL o del CONCESIONARIO.

Estos indicadores de desempeño se encuentran definidos y acotados en las Recomendaciones de la Unión Internacional de Telecomunicaciones abajo mencionadas.

Grupo	Métrica	Fuente de definición y objetivos
Calidad de voz	Eco	ITU Rec. G.131
	One - way delay	ITU Rec. G.1020, G.114
	Jitter	ITU Rec. Y.1541, G.1020
	Packet Loss	ITU Rec. G.113, G.1020
	Delay	ITU Recs. G.114, ITU G.1010, G.1020
	R Factor	ITU Rec G.107
	MOS	ITU Recs. P.800 and P.830
	PESQ	ITU Rec. P.862
Accesibilidad	Registration Request Delay (RRD)	RFC6076, RFC3611, RFC1530
	Ineffective Registration Attempts (IRA)	RFC6076, RFC3611, RFC1530
	Session Request Delay (SRD)	RFC6076, RFC3611, RFC1530
	Successful Session Setup	RFC6076, RFC3611, RFC1530
	Failed Session Setup	RFC6076, RFC3611, RFC1530
	Session Disconnect Delay (SDD)	RFC6076, RFC3611, RFC1530
	Ineffective Session Attempts (ISA)	RFC6076, RFC3611, RFC1530
Retención	Session Duration Time (SDT)	RFC6076, RFC3611, RFC1530
	Successful session duration	RFC6076, RFC3611, RFC1530
	Failed session completion	RFC6076, RFC3611, RFC1530
	Session Establishment Ratio (SER)	RFC6076, RFC3611, RFC1530
	Session Establishment Effectiveness Ratio (SEER)	RFC6076, RFC3611, RFC1530
	Session Completion Ratio (SCR)	RFC6076, RFC3611, RFC1530

Los parámetros mostrados en la tabla anterior también se cumplen bajo los términos expresados en cada una de las certificaciones técnicas otorgadas a las Partes por los proveedores de los equipos.

2.1.4 Parámetros de calidad de Puertos de Acceso.

TELCEL deberá cumplir con lo siguiente:

- Los puertos de salida de TELCEL hacia el CONCESIONARIO, deberán estar dimensionados para un bloqueo menor al 0.5 % en las 5 horas de mayor tráfico de cada mes.

2.2 Redundancia en Puntos de Interconexión

Redundancia y balanceo de Tráfico.

Para efectos de redundancia local (misma ciudad) o geográfica (distinta ciudad), las partes revisarán y acordarán la topología de desborde que en su caso resulte posible implementar conforme a los Puntos de Interconexión que cada una tenga disponibles.

De tal manera, de presentarse fallas en los Servicios de Interconexión en uno de los PDIC, que pudieren ocasionar mala calidad u otras afectaciones en la Terminación de Tráfico, las Partes deberán enrutar dicho Tráfico de manera temporal hacia el otro PDIC que se encuentre en servicio, si lo hay. Una vez reestablecida la conectividad en el PDIC afectado, el tráfico se deberá balancear nuevamente sobre los PDICs entre los que se establece la interconexión.

Los PDIC podrán ubicarse en los mismos o en diferentes Puntos de Interconexión (de los previstos en el Acuerdo de Puntos de Interconexión).

Los enlaces por sitio deberán estar dimensionados para soportar en la hora pico un máximo de 85% (ochenta y cinco por ciento) de carga, siendo éste el parámetro determinante para realizar el crecimiento de los servicios. Con lo anterior, en caso de falla de uno de los sitios, el tráfico se enrutará al enlace en servicio, previniendo la afectación del servicio.

En caso de falla, el CONCESIONARIO tiene derecho de optar por los servicios de Interconexión indirecta, sin que TELCEL de manera alguna se encuentre en aptitud de garantizar la calidad o viabilidad de dichos servicios de Interconexión indirecta.

3. Fallas, mantenimiento y reparaciones.

Se considerará como falla cualquier desviación de los parámetros de calidad indicados en el numeral 2 anterior.

Se considerará como falla recurrente aquélla que se presenta 3 o más veces sobre un mismo servicio dentro de un lapso de dos meses calendario y cuando éstas se deban a la misma causa.

3.1 Atención de Fallas.

TELCEL como parte del SEG, cuenta con un módulo o subsistema para la atención de fallas, que tiene las funciones de registro, control y seguimiento de los reportes de fallas de servicios de interconexión, sin costo para los concesionarios. TELCEL garantizará que todos los reportes de fallas que le sean presentados, para cada tipo de falla, sean registrados en tiempo real en el SEG y atendidos en estricto orden de arribo, de conformidad con el procedimiento contenido en el presente numeral.

El registro de los reportes de fallas se realizará en forma electrónica, a través del SEG con copia al responsable designado por TELCEL para atender al CONCESIONARIO. Para cada reporte debidamente registrado, el SEG enviará al CONCESIONARIO y al responsable, el número de folio consecutivo que le corresponda, para su debida identificación, así como la fecha y hora de recepción, por lo que se considerará para todos los efectos como una comunicación oficial entre TELCEL y el CONCESIONARIO.

TELCEL mantendrá en funcionamiento el SEG las 24 horas del día, los 365 días del año, por lo que deberá garantizar la continuidad del sistema y el respaldo de la información.

TELCEL deberá habilitar un centro telefónico de atención, así como una dirección de correo electrónico, para garantizar la continuidad del servicio de presentarse cualquier falla ulterior.

Así, en caso de falla en el SEG, TELCEL garantizará que, una vez restablecido dicho sistema y previamente a la recepción de nuevos reportes, ingresará al mismo todos los reportes que hubieren sido recibidos vía correo electrónico y/o llamada telefónica, en el orden cronológico en que fuesen recibidos. Asimismo, enviará al CONCESIONARIO un correo electrónico con el número de folio correspondiente.

El SEG deberá contar permanentemente con facilidades de generar reportes del estado de los reportes de falla del CONCESIONARIO, con el siguiente contenido:

- Reportes pendientes de atender y estado en el que se encuentran, incluyendo la hora y fecha estimada de solución.
- Reportes solucionados, hora de inicio y hora de solución.

El SEG deberá asegurar la confidencialidad de los datos proporcionados por el CONCESIONARIO, permitiéndole el acceso exclusivamente a su propia información, por medio de una contraseña de acceso. La información contenida en el SEG deberá conservarse, cuando menos, durante 1 (un) año.

Es necesario que los reportes de falla realizados por parte del CONCESIONARIO se realicen una vez que éste hubiere ejecutado un análisis de falla al interior de su red, generando la información técnica que enfoque el análisis de la falla hacia la red de TELCEL.

3.2 Plazos máximos para la solución de fallas.

TELCEL debe solucionar las fallas reportadas en los plazos máximos establecidos en la Cláusula 8.1 del Contrato, conforme a las disposiciones aplicables y en forma no discriminatoria.

Sin perjuicio de lo prescrito en el SEG, las Partes deberán observar al efecto la siguiente pirámide de escalamiento, hasta que la falla o afectación de que se trate sea solucionada:

NIVEL	RESPONSABLE TELCEL	DATOS DE CONTACTO	RESPONSABLE CONCESIONARIO	DATOS DE CONTACTO
Primero	Área Customer Care	Teléfono: (55)25813700ext.3 328 e-mail: cc@mail.telcel.com		
Segundo	Jefe del Centro de Operaciones de la Red (COR) en turno	Teléfono: (55) 10102777		
Tercero	Gerente del Centro de Operaciones de	Teléfono: (55) 10102999		

	la Red (COR) en turno	Juvenal Salas Medina Teléfono: (55) 54360000 Carlos Beltrán López Teléfono: (55) 10103053		
Cuarto	Subdirección	Miguel Angel Tinoco Teléfono: (55) 54000017		
Quinto	Dirección	Ing. Macario López Teléfono: (55)25813700 ext.Ext.3998		

4. Contingencias.

Cuando una falla afecte más del 50% del tráfico de un Punto de Interconexión o no pueda ser resuelta en el plazo máximo establecido en el numeral anterior, TELCEL y el CONCESIONARIO se aplicarán las medidas siguientes:

4.1 En caso de que el CONCESIONARIO no pueda terminar tráfico en la red de TELCEL luego de haber reportado la falla de acuerdo al procedimiento establecido en el numeral 3 anterior y habiendo transcurrido el plazo máximo para su solución sin haberse restablecido el servicio, el CONCESIONARIO podrá entregar a TELCEL las llamadas en cualquier otro punto en el que tengan interconexión directa y le indique Telcel para tales efectos o bajo cualquier otro mecanismo disponible, como el servicio de tránsito provisto por un tercer concesionario, que no afecte la operación de la red de TELCEL ni del CONCESIONARIO solamente mientras dure la falla y hasta 30 minutos posteriores a su cierre, pagando por dicha terminación las tarifas que hubieran correspondido en caso de no existir la falla.

4.2 En caso de que TELCEL no pueda terminar tráfico en la red del CONCESIONARIO, luego de haber reportado la falla de acuerdo al procedimiento establecido en el numeral 3 anterior y habiendo transcurrido el plazo máximo para su solución sin haberse restablecido el servicio, el CONCESIONARIO podrá solicitar a TELCEL que entregue el tráfico del Punto de Interconexión afectado en cualquier otra ruta o Punto de Interconexión de cualquier Operador que le indique o bajo cualquier otro mecanismo que no afecte la operación de la red de TELCEL, y en las proporciones que éste le señale, sin costo alguno para el CONCESIONARIO.

En el supuesto del párrafo anterior, el CONCESIONARIO podrá solicitar a TELCEL el desborde del tráfico por las rutas unidireccionales que se encuentren disponibles convirtiéndolas en bidireccionales.

La condición anterior se mantendrá hasta media hora después de restablecerse totalmente el servicio.

El presente Anexo E se firma por triplicado, por los representantes debidamente facultados de las partes, en la Ciudad de México, el [] de [] de [].

RADIOMÓVIL DIPSA, S.A. DE C.V.

[NOMBRE DEL CONCESIONARIO]

Por: []

Apoderado

Testigo

Por: []

Apoderado

Testigo

PUNTO DE INTERCONEXIÓN CONCESIONARIO	
NOMBRE	
PDIC	
CIUDAD	
PUNTO DE INTERCONEXION TELCEL	
PDIC	
CIUDAD	

	DIA	MES	AÑO
FECHA TENTATIVA DE INICIO DE OPERACIONES.			

2) Indicar Pronóstico

MES	TRAFICO MAXIMO ESPERADO EN HORA PICO	NÚMERO MAXIMO DE LLAMADAS SIMULTANEAS	ANCHO DE BANDA	% TRAFICO	
	ERLANGS	SESIONES	Mbps	LOCAL[**]	FORANEO[***]
1					
2					
3					
4					
5					
6					
7					
8					

9					
10					
11					
12					

Notas:

[*] Este formato será aplicable únicamente para el pronóstico de tráfico en Interconexión IP. Se deberá llenar un formato por cada PDIC en donde se requieran servicios de interconexión.

[**] Para efectos del presente formato, por tráfico local deberá entenderse aquél que se pronostica para ser terminado en la misma ciudad en la que se encuentra ubicado el PDIC.

[***] Para efectos del presente formato, por tráfico foráneo deberá entenderse aquél que se pronostica para ser terminado en una ciudad distinta a la en que se encuentra ubicado el PDIC.

El presente Anexo se firma por triplicado por los representantes debidamente facultados de las partes, en la Ciudad de México, el [__] de [_____] de [__].

RADIOMÓVIL DIPSA, S.A. DE C.V.

[NOMBRE DEL CONCESIONARIO]

Por: [_____]

Por: [_____]

Apoderado

Apoderado

Testigo

Testigo

[_____]

[_____]

ANEXO G
SERVICIO DE INTERCAMBIO ELECTRÓNICO DE MENSAJES CORTOS (SIEMC)

CLÁUSULAS

CLÁUSULA PRIMERA.

PRIMERA. DEFINICIONES

Las Partes aceptan y convienen que en este Anexo G y para todos los fines y efectos del mismo, los términos que a continuación se listan, independientemente de que se empleen en singular o plural, tendrán la definición y significado que enseguida del término de que se trate se establece, salvo que de manera específica se les atribuya un significado distinto:

- **Acuerdo Técnico:** Es el señalado como Subanexo “A” del presente Anexo G, mismo que contiene los procedimientos, métodos, lineamientos y formatos que deberán seguir las Partes en relación con la prestación del SIEMC.
- **Anexo B:** Es el señalado como Subanexo “B” del presente Anexo G, mismo que contiene la contraprestación aplicable al SIEMC que se presten las Partes, términos, plazos y condiciones para realizar los pagos, incluyendo los procedimientos y métodos de conciliación, facturación y objeción de facturas.
- **Acuerdo de Reporte y Solución de Fallas:** Es el señalado como Subanexo “C” del presente Anexo G, mismo que contiene los datos de las personas asignadas, tanto por TELCEL como por el CONCESIONARIO para atender y dar solución a los reportes de fallas que les sean presentados por cualquiera de las Partes.
- **Acuerdo de Sistemas:** Es el señalado como Subanexo “D” del presente Anexo G, mismo que contiene el formato o *layout* que utilizarán las Partes dentro del proceso de facturación, para liquidar las contraprestaciones derivadas del SIEMC, que incluye los registros y detalles de los Mensajes Cortos, así como el resto de la información que deberán entregarse para poder llevar a cabo las actividades de conciliación.
- **Acuerdo para la Detección y Prevención de Prácticas Prohibidas:** Es el señalado como Subanexo “E” del presente Anexo G, mismo que contiene el catálogo de Prácticas Prohibidas, así como las actividades o acciones para la detección, prevención y, en su caso, erradicación de dichas prácticas. De igual forma, en este acuerdo se establecerán los mecanismos o procedimientos a los que las Partes se someterán con el objeto de determinar y evaluar cualquier acción ajena a ellas que pudiere ser considerada como una Práctica Prohibida.
- **A2P:** Mensajes enviados desde una aplicación a un dispositivo para que una persona los lea.

- **Afiliada o Filial:** Respecto de una Persona determinada, cualquier otra Persona que, directa o indirectamente, a través de uno o más intermediarios, tiene el Control, es controlada o se encuentra bajo el Control común de la Persona especificada.
- **Código de Identificación:** Número que asigna cada una de las Partes a los Equipos Terminales de sus Usuarios, conforme al formato de Número Nacional establecido en el Plan Técnico Fundamental de Numeración publicado en el Diario Oficial de la Federación (DOF) el 11 de mayo de 2018 o aquel que lo modifique o lo sustituya. La validación de dichos Códigos de Identificación entre las Partes se llevará a cabo en los términos establecidos para tales efectos en el Acuerdo Técnico.
- **Código Malicioso:** Mensaje Corto que incluye rutinas que afectan o menoscaban la operación normal de las Redes de cualquiera de las Partes y/o Equipos Terminales de sus Usuarios, descritas en el Acuerdo para la Detección y Prevención de Prácticas Prohibidas.
- **Contrato:** Está constituido por: (i) el presente Anexo G; (ii) los Subanexos debidamente suscritos por los representantes de cada una de las Partes; y (iii) los Apéndices.
- **Control:** Está referido a: (i) tener la facultad para dirigir o causar la dirección, directa o indirectamente, de las políticas y administración de una Persona, ya sea por ejercicio del derecho de voto, por ley, contrato o acuerdo entre las Partes; o (ii) ser propietario, directa o indirectamente, con un porcentaje mayor al 50% (cincuenta por ciento) de las acciones con derecho a voto de dicha Persona; o (iii) tener la facultad, directa o indirecta, de designar la mayoría del consejo de administración de dicha Persona, o a las Personas y órgano que realice funciones similares, ya sea por ejercicio del derecho de voto, por ley, contrato o acuerdo entre las Partes.
- **Equipo Terminal:** Equipo que se conecta más allá del punto de conexión terminal de alguna de las Partes, con el propósito de tener acceso a uno o más servicios de telecomunicaciones y que: (i) de acuerdo a sus características técnicas tenga las funcionalidades de crear, editar, enviar, recibir y/o interpretar Mensajes Cortos; y (ii) esté habilitado por TELCEL o por el CONCESIONARIO, según sea el caso, para el envío y/o recepción de Mensajes Cortos.
- **Fecha Efectiva:** De conformidad con los términos de la Cláusula Tercera – *Fecha Efectiva*, es aquella en la que las Partes inician la prestación del SIEMC.
- **Fuerza de Ventas:** Es cualquier Persona sea comisionista, agente, distribuidor, vendedor, promotor u otro, que mediante acuerdo o contrato celebrado con cualquiera de las Partes, esté facultado para la promoción, oferta, contratación y/o venta de los bienes y/o servicios de dicha Parte.
- **Mensaje Corto:** Conjunto individualizado de hasta 160 (ciento sesenta) caracteres alfanuméricos, susceptible de ser enviado y/o recibido, a través del SMS, por el Usuario mediante su Equipo Terminal.

- Parte: Indistintamente TELCEL o el CONCESIONARIO.
- Partes: Conjuntamente TELCEL y el CONCESIONARIO.
- Parte Receptora: TELCEL o el CONCESIONARIO, según sea el caso, cuando el Mensaje Corto esté dirigido a un Equipo Terminal de un Usuario Destino de su Red.
- Parte Remitente: TELCEL o el CONCESIONARIO, según sea el caso, cuando el Mensaje Corto haya sido generado en un Equipo Terminal por un Usuario Origen de su Red.
- Persona: Es cualquier persona física, asociación, sociedad, fideicomiso, coinversión, persona moral, autoridad gubernamental o entidad de cualquier naturaleza.
- P2A: Mensajes enviados por una persona para interactuar con la interfaz de una aplicación.
- P2P: Por sus siglas en inglés “Person to Person” que consiste en la modalidad en la que un mensaje corto es enviado por un Usuario Origen Humano con destino a otro Usuario Humano.
- Práctica Prohibida: 1.- El envío a través del SIEMC de cualquier Mensaje Corto que pudiera interpretarse por el Equipo Terminal del Usuario Destino como un código o una rutina a ejecutarse; 2.- Cualquier tipo de actividad que afecte, directa o indirectamente: (i) cualquier elemento de la Red de la Parte Receptora, (ii) el SIEMC y/o (iii) los Equipos Terminales de los Usuarios de la Parte Receptora, las cuales se describen en el Acuerdo para la Detección y Prevención de Prácticas Prohibidas.
- Proveedor de Contenidos: Cualquier Persona que, mediante acuerdo o convenio celebrado con cualquiera de las Partes, esté facultado para proveer mediante el SMS, cualquier tipo de información, con independencia de su naturaleza, formato o cualidades específicas.
- Punto de Entrega/Recepción: Puntos determinados por las Partes señalado en el Acuerdo Técnico, donde previo enrutamiento: (i) la Parte Remitente pone a disposición de la Parte Receptora los Mensajes Cortos originados por los Usuarios Origen de la primera dirigidos a los Usuarios Destino de la segunda; y (ii) la Parte Receptora recibe los Mensajes Cortos dirigidos a sus Usuarios Destino, a efecto de realizar su entrega precisamente a sus Usuarios Destino.
- Red: Sistema integrado por medios de transmisión, tales como canales o circuitos que utilicen, bandas de frecuencias del espectro radioeléctrico, así como, en su caso, centrales, dispositivos de conmutación o cualquier equipo necesario para conducir señales de voz, sonidos, datos, textos, imágenes u otras señales de cualquier naturaleza, entre dos o más puntos definidos por medio de un conjunto de enlaces radioeléctricos, ópticos o de cualquier

otro tipo, así como por los dispositivos o equipos de conmutación asociados para tal efecto.

- Representantes: Todos los funcionarios, consejeros, contralores, empleados, agentes, factores, representantes y asesores de cada una de las Partes, así como de sus Subsidiarias y/o Filiales, incluyendo entre otros, abogados, contadores, consultores y asesores financieros, así como todos los funcionarios, consejeros, contralores, empleados, agentes, factores y representantes de dichos asesores.
- SIEMC o Servicio de Intercambio Electrónico de Mensajes Cortos: Aquél por virtud del cual la Parte Receptora transportará, a través de la infraestructura que utiliza para el SMS en su Red, los Mensajes Cortos (A2P, P2A y P2P) de los Usuarios Origen de la Parte Remitente, desde el Punto de Entrega/Recepción hasta los Equipos Terminales de sus Usuarios Destino.
- SMS: Aquel servicio de telecomunicaciones que prestan las Partes a sus Usuarios, que permite, entre otros, el envío y/o recepción de Mensajes Cortos.
- Subsidiaria: Con respecto a cualquier Persona significa: (i) cualquier sociedad, asociación y en general cualquier entidad mercantil en la cual aquella Persona y/o una o más de sus Subsidiarias tiene una participación de más del 50% (cincuenta por ciento) del capital social en circulación o de los derechos de voto o; (ii) cualquier asociación o coinversión en la que más de un 50% (cincuenta por ciento) de la participación en el capital o en las utilidades sea propiedad de dicha Persona y/o una o más de sus Subsidiarias (en tanto dicha asociación o coinversión no se encuentre facultada para tomar decisiones en la marcha ordinaria de los negocios sin necesidad de la aprobación previa de dicha Persona o de una o más de sus Subsidiarias) o; (iii) cualquier sociedad, asociación, coinversión u otro tipo de entidad mercantil en las que los valores o cualquier otro tipo de participación con la que se ejerzan los derechos de voto para elegir a la mayoría de los miembros del consejo de administración o a las personas u órgano que realice funciones similares, sean propiedad de dicha Persona.
- Spam: Mensajes Cortos no solicitados, no deseados, usualmente perjudiciales para los Usuarios Destino, originados mediante terminales tales como computadoras, teléfonos móviles, teléfonos, etc; sin importar la naturaleza de su contenido.
- Spamming: Es la práctica consistente en el envío spam.
- TIIE: Es la Tasa de Interés Interbancaria de Equilibrio a plazo de 28 (veintiocho) días más reciente determinada y publicada por el Banco de México, según resolución de dicho banco central publicada en el Diario Oficial de la Federación del 23 de marzo de 1995 y de conformidad con lo establecido en la Circular-Telefax 8/96 del propio Banco de México del 29 de febrero de 1996, dirigida a Instituciones de Banca Múltiple, o bien, en su defecto, aquella que la sustituya y que refleje el costo del dinero.
- Usuario: Es aquella Persona que: (i) utiliza válidamente los servicios de TELCEL o del CONCESIONARIO, ya sea a través a través de sistemas de prepago o de la celebración de

un contrato o convenio de prestación de servicios celebrado por dicho Usuario o un tercero; y (ii) por tal virtud cuenta con un Equipo Terminal.

- Usuario Destino: Todo aquel Usuario al que esté dirigido un Mensaje Corto originado por un Usuario Origen para su recepción en su Equipo Terminal. Según sea el caso se tratará de Usuario Destino de TELCEL o Usuario Destino del CONCESIONARIO.
- Usuario Origen: Todo aquel Usuario que origina un Mensaje Corto desde su Equipo Terminal, el cual está dirigido al Equipo Terminal de un Usuario Destino específico. Según sea el caso, se tratará de Usuario Origen de TELCEL o Usuario Origen del CONCESIONARIO.

SEGUNDA. OBJETO

A partir de la Fecha Efectiva, las Partes se prestarán de modo recíproco el SIEMC, en la inteligencia de que su prestación estará en todo tiempo condicionada a la disponibilidad del SMS para sus propios Usuarios.

Las condiciones y términos del presente Anexo G son recíprocos, en cuanto a prestación del servicio, responsabilidad en la prestación del servicio, obligaciones de parte remitente y parte receptora, limitantes de responsabilidad, calidad y continuidad, identificación de usuarios, privacidad, seguridad, integridad, prácticas prohibidas, bloqueo, suspensión y demás términos aplicables.

TERCERA. FECHA EFECTIVA

Sin perjuicio de que la vigencia de este Anexo G inicia a partir de la fecha de su firma, las Partes convienen que la Fecha Efectiva a la que se refiere el presente Anexo G será la fecha en la que las Partes inicien la prestación del SIEMC en los términos establecidos para dichos efectos, una vez que se haya implementado la solución técnica que al efecto determinen en el Acuerdo Técnico. Por lo anterior, las Partes convienen y se obligan a haber realizado la negociación y suscripción de todos y cada uno de los Subanexos con anterioridad a la Fecha Efectiva.

CUARTA. CONTRAPRESTACIÓN

- I. La contraprestación aplicable al SIEMC que las Partes se presten conforme a este Anexo G, así como los términos, condiciones y plazos a los que se sujetarán las Partes para el pago de la misma, serán los que éstas hayan convenido dentro del Subanexo B.
- II. La tarifa señalada en el Subanexo B tendrá la vigencia indicada en ese mismo documento.

Las Partes convienen que la única contraprestación por el SIEMC a favor de cada una de las Partes está constituida por la tarifa que se señala al efecto en el Subanexo B, así como por los impuestos e intereses moratorios que se pudieran devengar de dicha tarifa, constituyendo de

modo recíproco y según corresponda, el único derecho u obligación a cargo o en beneficio de cada una de las Partes por la prestación del SIEMC. Queda entendido, en todo caso, que la contraprestación pactada no constituye renuncia a cualesquiera otras obligaciones de pago expresamente pactadas en el presente Anexo G por conceptos diversos a la contraprestación establecida en la presente cláusula, ni de derivadas del ejercicio de acciones legales o establecidas por ley.

QUINTA. DAÑOS A LAS REDES

Las Partes convienen que, en caso de que alguna de ellas, actuando directamente o a través de algún tercero contratado por ésta, produzca algún daño en cualquier componente de la Red de la otra Parte, equipos o bienes en general durante la prestación del SIEMC, será responsable por los daños y perjuicios que pudieran originarse, sin importar que el daño sea consecuencia de alguna falla técnica o de la comisión de Prácticas Prohibidas o por cualquier otra causa.

SEXTA. RESPONSABILIDAD EN LA PRESTACIÓN DEL SIEMC

Las Partes convienen en que su responsabilidad en la prestación del SIEMC comienza en el momento en el que el Mensaje Corto se encuentra a su disposición en el Punto de Entrega/Recepción y termina en el momento en el que el Usuario Destino recibe el Mensaje Corto en su Equipo Terminal, en el entendido de que la Parte Receptora está obligada a entregar el Mensaje Corto al Usuario Destino en su Equipo Terminal, sin variación alguna en su contenido respecto del momento en que fue puesto a su disposición por la Parte Remitente en el Punto de Entrega/Recepción.

SÉPTIMA. OBLIGACIONES DE LA PARTE REMITENTE

Previamente a que la Parte Remitente ponga a disposición de la Parte Receptora los Mensajes Cortos, se obliga a verificar que:

1. El contenido de los Mensajes Cortos únicamente pueda ser interpretado por los Equipos Terminales en forma de caracteres alfanuméricos;
2. Los Mensajes Cortos se encuentren en el formato en el cual puedan ser entregados e interpretados en y por los Equipos Terminales de los Usuarios Destino, de conformidad con lo señalado en el Acuerdo Técnico;
3. Los Mensajes Cortos contengan la información de identificación del Usuario Origen en los términos de lo estipulado en la Cláusula Décima Primera – Identificación de Usuarios y en el Acuerdo Técnico;
4. No se trate de Mensajes Cortos que sean originados y/o destinados a dispositivos o equipos externos a la arquitectura acordada entre las Partes;

5. *No se trate de Mensajes Cortos no solicitados o no deseados por los Usuarios Destino.*

Por todo lo anterior, la Parte Remitente se obliga a (i) cerciorarse que sus Usuarios utilicen debidamente los Códigos de Identificación descritos en el presente Anexo G y sus Anexos para la prestación del servicio de SMS y (ii) sacar en paz y a salvo a la Parte Receptora de cualquier uso indebido que se realice del SIEMC, o que generen cualquier afectación a la Parte Receptora o a sus Usuarios.

OCTAVA. LIMITANTES DE RESPONSABILIDAD EN LA PRESTACIÓN DEL SIEMC

Sin perjuicio de lo señalado en la Cláusula Sexta – *Responsabilidad en la prestación del servicio*, no será responsabilidad de la Parte Receptora:

1. La no entrega del Mensaje Corto, cuando:
 - a. El Usuario Origen haya enviado el Mensaje Corto a un destino cuyo Código de Identificación no sea reconocido como válido por la Parte Receptora como Usuario Destino dentro de su Red, de acuerdo con las condiciones y términos establecidos en el Acuerdo Técnico;
 - b. El Equipo Terminal del Usuario Destino no tenga la funcionalidad de recibir Mensajes Cortos;
 - c. El Usuario Destino: (i) tenga apagado su Equipo Terminal; (ii) tenga suspendido el servicio de SMS por cualquier causa; (iii) se encuentre fuera del área de cobertura de la Red; o (iv) se encuentre en un área de cobertura exclusivamente analógica. En estos cuatro supuestos, la Parte Receptora deberá almacenar el Mensaje Corto durante el tiempo establecido para tales efectos en el Acuerdo Técnico y realizar los reintentos de entrega correspondientes;
 - d. Cuando por causas ajenas a las Partes, la Parte Receptora no tenga acceso a los Mensajes Cortos puestos a su disposición en el Punto de Entrega/Recepción; o
 - e. Cuando los diferentes filtros de seguridad instalados en la Red de la Parte Receptora detecten y detengan Mensajes Cortos provenientes de la Parte Remitente que incumplan con lo dispuesto en la Cláusula Séptima – *Obligaciones de la Parte Remitente*, en la Cláusula Décima Tercera – *Prácticas Prohibidas* y en el Acuerdo para la Detección y Prevención de Prácticas Prohibidas.
2. La legibilidad, integridad, contenido o autenticidad del Mensaje Corto, en tanto la Parte Receptora lo entregue al Usuario Destino en su Equipo Terminal y sin variación alguna en

su contenido respecto del momento en que fue puesto a su disposición por la Parte Remitente en el Punto de Entrega/Recepción.

NOVENA. CALIDAD Y CONTINUIDAD DEL SIEMC

Cada una de las Partes se compromete a realizar sus mejores esfuerzos a efecto de que el SIEMC se preste con la mayor calidad posible. En todo caso, el SIEMC deberá de ser prestado por las Partes cuando menos con la misma calidad con que las mismas lleven a cabo la prestación del SMS dentro del ámbito de sus respectivas Redes.

De conformidad a lo anterior, las Partes convienen, de acuerdo a su ámbito de obligaciones y responsabilidades, en realizar sus mejores esfuerzos en la detección y corrección de fallas respecto de la prestación del SIEMC, particularmente cuando la otra Parte las haga de su conocimiento a través de los mecanismos y procedimientos establecidos en el Acuerdo de Reporte y Solución de Fallas. De igual forma, las Partes colaborarán para darse a conocer vulnerabilidades y/o anomalías que detecten en cada uno de los elementos de la arquitectura y administración del SIEMC.

Asimismo, las Partes deberán notificarse por escrito con cuando menos 5 días hábiles de anticipación, acerca de cualquier trabajo, obra o actividad que sea previsible que pueda afectar la prestación continua del SIEMC, identificando la naturaleza de los mismos, el tiempo requerido para su desarrollo y conclusión total, así como el tiempo estimado de interrupción del SIEMC.

Tratándose de casos de emergencia, las Partes acuerdan notificarse por escrito, tan pronto como les sea posible, dicha circunstancia, identificando la causa, así como el trabajo, obra o actividad a realizar, el tiempo requerido para su desarrollo y conclusión total, así como el tiempo estimado de interrupción del SIEMC.

En todo caso, las Partes, de acuerdo a las responsabilidades y obligaciones de cada una de ellas, harán sus mejores esfuerzos para que en caso de interrupción, se reestablezca el SIEMC en el menor tiempo posible.

DÉCIMA. INFRAESTRUCTURA

Con el fin de que las Partes puedan cumplir correcta y oportunamente con las obligaciones estipuladas a su cargo en el presente Anexo G, éstas se obligan a contar con los equipos, sistemas, elementos materiales y técnicos, los insumos y demás medios que resulten necesarios y convenientes, en el entendido de que cada una de las Partes absorberá en lo particular los gastos y erogaciones que tenga que realizar con tal motivo.

En relación con lo anterior, salvo acuerdo expreso entre las Partes, éstas convienen en no compartir los gastos y/o las erogaciones que tengan que realizar con motivo de tales equipos,

sistemas, elementos materiales y técnicos, insumos y cualesquiera otros medios necesarios y convenientes.

DÉCIMA PRIMERA. IDENTIFICACIÓN DE USUARIOS

Para el intercambio de los Mensajes Cortos, las Partes convienen en que la identificación de los Usuarios se realizará a través de los Códigos de Identificación que asigne cada una de las Partes a los Equipos Terminales de sus Usuarios. Para tales efectos, las Partes acuerdan que el Código de Identificación de los Equipos Terminales que se intercambiarán será conforme al formato definido en el Plan de Numeración.

Con base en lo anterior, cada una de las Partes se obliga a llevar a cabo las provisiones necesarias a efecto de garantizar, sin excepción alguna, la identificación de sus respectivos Usuarios Origen mediante los Códigos de Identificación asignados y asegurar que dicha información de identificación se mantenga en todo momento disponible para: (i) la Parte Receptora y, (ii) para el Usuario Destino, en caso de que el Equipo Terminal así lo permita.

DÉCIMA SEGUNDA. PRIVACIDAD, SEGURIDAD E INTEGRIDAD

Las Partes convienen en establecer e implementar de común acuerdo y con apego a las disposiciones legales y estándares internacionales aplicables, las medidas y acciones que consideren convenientes a efecto de procurar la privacidad, integridad y seguridad de la información que integra el Mensaje Corto, incluyendo los datos de identificación del Usuario Origen y del Usuario Destino, mismas que se encuentran contempladas en el Acuerdo Técnico.

Como mínimo, estas medidas comprenderán los mecanismos básicos para evitar, detectar y, en su caso, erradicar el acceso, intervención y/o revelación no autorizada o ilegítima de los Mensajes Cortos, así como prevenir la copia, reproducción, modificación, destrucción o pérdida no autorizada o ilegítima de dicha información.

Las Partes convienen en reunirse cuando sea necesario, a efecto de revisar la efectividad de las medidas implementadas, así como, para proponer y, en su caso, establecer nuevas medidas para coadyuvar a su mejora constante.

En todo caso, de conformidad con las estipulaciones de la Cláusula Décima Novena – Gastos, será responsabilidad de cada Parte el realizar a su costo: (i) las inversiones para la adquisición de equipos y sistemas de monitoreo; y (ii) la capacitación de su personal necesario para lograr los fines señalados en la presente Cláusula.

DÉCIMA TERCERA. PRÁCTICAS PROHIBIDAS

Las Partes convienen que el Acuerdo para la Detección y Prevención de Prácticas Prohibidas, contiene de manera enunciativa más no limitativa, el catálogo de Prácticas Prohibidas conocidas,

así como la realización de actividades para la detección, prevención y, en su caso, la erradicación de dichas prácticas. De igual forma las Partes manifiestan que dicho Acuerdo contendrá las medidas y procedimientos para revisión y adición de Prácticas Prohibidas al catálogo elaborado.

Igualmente, las Partes acuerdan trabajar estrechamente y en forma conjunta para combatir la realización de Prácticas Prohibidas dentro de sus Redes por parte de terceros, por su Fuerza de Ventas, Filiales y Subsidiarias o aquellas que realicen directamente. Para tal efecto, establecerán equipos de trabajo (integrado por funcionarios de ambas Partes), con el propósito de: (i) mantener una estrecha vigilancia sobre productos, servicios y segmentos de Usuarios para identificar áreas de alto riesgo que pudieran generar Prácticas Prohibidas; (ii) evaluación y calificación de riesgos; (iii) desarrollo e implementación de políticas tendientes a la eliminación de los riesgos de tales Prácticas Prohibidas.

Con independencia de lo convenido por las Partes en el Acuerdo para la Detección y Prevención de Prácticas Prohibidas, así como de lo señalado en la Cláusula Décima Cuarta - *Medidas comerciales para la prevención de Prácticas Prohibidas y prácticas comerciales desleales*, cada Parte se obliga para con la otra a sacarla en paz y a salvo de cualquier procedimiento administrativo o judicial relacionados con Prácticas Prohibidas originadas en sus Redes, así como a rembolsar los gastos razonables y documentados que la Parte afectada hubiese erogado en la defensa de dichos procedimientos, incluyendo honorarios de abogados. Asimismo, serán responsables por los daños que pudieran originarse en cualquier componente de la Red de la Parte perjudicada, de conformidad con lo establecido en la Cláusula Quinta – *Daños en las Redes*.

DÉCIMA CUARTA. MEDIDAS PARA LA PREVENCIÓN DE PRÁCTICAS PROHIBIDAS Y PRACTICAS COMERCIALES DESLEALES

Las Partes convienen y se obligan que, a efecto de prevenir la comisión por parte de terceros, de Prácticas Prohibidas y prácticas comerciales desleales, realizarán las actividades siguientes:

1. Establecer a sus Usuarios disposiciones preventivas sobre la realización de Prácticas Prohibidas, incluyendo la facultad de: (i) suspensión del servicio de SMS; y (ii) rescisión del acuerdo o contrato del que se trate, en caso de que tales Usuarios realicen Prácticas Prohibidas a través del SMS con destino a redes de telecomunicaciones de terceros;
2. Establecer con su Fuerza de Ventas, disposiciones preventivas sobre la realización de Prácticas Prohibidas, que incluyan la rescisión del acuerdo o contrato del que se trate, en caso de que la Fuerza de Ventas utilice el SMS para la realización de Prácticas Prohibidas con destino a redes de telecomunicaciones de terceros;
3. Establecer con sus Proveedores de Contenidos, disposiciones que prevengan la utilización del SMS para la prestación de servicios y/o provisión de bienes a Usuarios de

la otra Parte no solicitados o no deseados por los Usuarios Destino. Dichas disposiciones deberán incluir, entre otras la rescisión del acuerdo o contrato del que se trate;

4. Abstenerse de enviar Mensajes Cortos a cualesquiera Usuarios de la Red de la otra Parte, a través de los cuales se realice cualquier tipo de publicidad, promoción, propaganda o difusión de servicios y/o de bienes no solicitados o deseados por los Usuarios Destino.

DÉCIMA QUINTA. BLOQUEO

Cuando la Parte Receptora detecte que algún Usuario Origen esté realizando Prácticas Prohibidas, quedará facultada para no prestar el SIEMC respecto de dicho Usuario, siempre y cuando previamente se agote el procedimiento que para dichos efectos se establece en el Acuerdo para la Detección y Prevención de Prácticas Prohibidas.

DÉCIMA SEXTA. PROPIEDAD INDUSTRIAL E INTELECTUAL

Las Partes acuerdan y aceptan expresamente que su relación derivada del presente Anexo G, no les confiere recíprocamente ningún derecho o licencia de uso de ningún derecho de propiedad industrial o intelectual cuya titularidad corresponda a cada una de ellas. En virtud de lo anterior, no serán responsables de los daños y perjuicios que cada una de ellas cause a terceros por violación de marcas, nombres comerciales, avisos comerciales, patentes, derechos de autor y/o por la información o actualización de los mismos que las Partes utilicen en cumplimiento del presente Anexo G.

DÉCIMA SÉPTIMA. ENTIDADES SEPARADAS

Nada de lo contenido en el presente Anexo G debe ser considerado como la constitución de una relación de socios entre ambas Partes, por lo que no se conjuntan, ni se unen activos con responsabilidades fiscales frente a terceros ni de cualquier otra naturaleza, limitándose la relación de ambas Partes, única y exclusivamente, a lo estipulado en el presente Anexo G. Ninguna de las Partes podrá actuar en nombre y representación de la otra, ni podrá ser agente o gestor de la otra.

DÉCIMA OCTAVA. IMPUESTOS

Cada Parte deberá cubrir los impuestos y demás contribuciones fiscales que resulten a su cargo atendiendo a la legislación de la materia, derivados de cualquiera de los actos y pagos que se convienen en el presente Anexo G.

DÉCIMA NOVENA. GASTOS

Sin perjuicio de las disposiciones establecidas en la Cláusula Décima – *Infraestructura* y Cláusula Vigésima Quinta – *Impuestos*, cada Parte será responsable de cualquier gasto en que tenga que incurrir derivado del presente Anexo G.

VIGÉSIMA. ADHESIÓN DE FILIALES, AFILIADAS Y SUBSIDIARIAS

Cualquiera de las Partes podrá en cualquier momento solicitar a la otra; la adhesión de cualesquiera Filiales, Afiliadas y/o Subsidiarias a los términos y condiciones establecidos en el presente Anexo G, siempre y cuando esté facultada en términos de las disposiciones legales aplicables. Para tales efectos, deberá notificar a la otra Parte de dicha adhesión con cuando menos 5 (cinco) días hábiles de anticipación, mediante la suscripción del documento que se agrega al presente Anexo G como Apéndice “IV-A”, mismo que forma parte integral del presente Anexo G.

VIGÉSIMA PRIMERA. PRESTACION DEL SIEMC A ATRAVÉS DE AFILIADAS, FILIALES O SUBSIDIARIAS.

Las Partes convienen que cualquiera de ellas estará en posibilidad de prestar el SIEMC a través de Afiliadas, Filiales o Subsidiarias, en tanto tal prestación se realice bajo los términos prescritos en el Anexo G y de conformidad con la legislación vigente, previa notificación que realicen conjuntamente la Parte de que se trate y su Afiliada, Filial o Subsidiaria por escrito a la otra Parte, con cuando menos 5 (cinco) días hábiles de anticipación. Asimismo, acuerdan que la Parte cuya Afiliada, Filial o Subsidiaria preste el SIEMC, seguirá siendo responsable en todo momento del cumplimiento de las obligaciones establecidas en el presente Anexo G, mientras que la Subsidiaria, Afiliada o Filial que preste el SIEMC, será considerada como obligada solidaria respecto del cumplimiento de las obligaciones previstas a cargo de la Parte correspondiente bajo el presente Anexo G. Para asegurar lo anterior, la Parte cuya Afiliada, Filial o Subsidiaria pretenda prestar el SIEMC, así como dicha Afiliada, Filial o Subsidiaria, deberán suscribir el documento que se agrega al presente Anexo G como Apéndice “IV-B”, mismo que forma parte integral del presente Anexo G.

Leído que fue el presente Anexo G, sus Subanexos y Apéndices por las Partes que en ellos intervienen y habiendo comprendido éstas las consecuencias de derecho que derivan de los mismos, los suscriben de conformidad en tres tantos idénticos, ante los testigos que también firman al calce, en la Ciudad de México, a [_____].

RADIOMÓVIL DIPSA, S.A. DE C.V.

[_____]

Apoderado

[NOMBRE DEL CONCESIONARIO]

[]

Apoderado

TESTIGOS

[]

[]

Ciudad de México, a [_____].

A continuación, cada una de las Partes detalla la lista de las empresas a las que podrán ceder o traspasar derechos y obligaciones que adquieran en virtud de la celebración del presente Anexo G:

Por TELCEL:

- [_____]

Por el CONCESIONARIO:

- [_____]

Las Partes convienen en que cualquiera de ellas podrá llevar a cabo modificaciones a su lista de empresas, siempre y cuando, en caso de que no se trate de empresas consideradas como Subsidiarias en los términos del presente Anexo G, obtenga el previo consentimiento de la otra Parte.

RADIOMÓVIL DIPSA, S.A. DE C.V.

[_____]

Apoderado

[NOMBRE DEL CONCESIONARIO]

[_____]

Apoderado

TESTIGOS

[_____]

[_____]

Ciudad de México, a [_____].

CARTA DE ADHESIÓN A TÉRMINOS Y CONDICIONES DEL ANEXO G

[PAPEL MEMBRETADO DE FILIAL, AFILIADA O SUBSIDIARIA ADHERENTE]

Atención -

Con relación al Anexo G suscrito entre RADIOMOVIL DIPSA, S.A. DE C.V. (“TELCEL”) y [NOMBRE DEL CONCESIONARIO], con fecha [_____]y, en concreto, con relación a lo establecido en la Cláusula Vigésima Primera – *Adhesión de Filiales, Afiliadas y Subsidiarias* del Contrato, manifiesto en mi carácter de representante de [DENOMINACIÓN DE FILIAL, AFILIADA O SUBSIDIARIA ADHERENTE], [filial, afiliada o subsidiaria del CONCESIONARIO/TELCEL, según sea el caso], la disposición de mi representada a dar cumplimiento cabal con todos los términos y condiciones establecidos en el Anexo G y sus Subanexos, de acuerdo con lo estipulado en el presente documento.

Asimismo, declaro que [DENOMINACIÓN DE FILIAL, AFILIADA O SUBSIDIARIA ADHERENTE] en su carácter de [filial, afiliada o subsidiaria] de [CONCESIONARIO/TELCEL, según sea el caso] se encuentra en posibilidad de prestar el SIEMC en los términos prescritos en el Anexo G y por la legislación vigente.

Por lo anterior, [DENOMINACIÓN DE FILIAL, AFILIADA O SUBSIDIARIA ADHERENTE] en este acto se adhiere incondicionalmente a todas las disposiciones, términos y condiciones contenidas en el Anexo G con relación a la prestación del SIEMC, en el entendido de que queda obligada al cumplimiento cabal de las obligaciones a su cargo que se deriven de dicho Anexo G.

Al momento de suscribir este documento [DENOMINACIÓN DE FILIAL, AFILIADA O SUBSIDIARIA ADHERENTE] reconoce que:

A. Conoce el contenido del Anexo G y de sus Subanexos y comprende las consecuencias legales que se derivan del mismo; y

B. Adquiere, en su carácter de [filial, afiliada o subsidiaria de [CONCESIONARIO/TELCEL, según sea el caso] el carácter de Parte junto con [CONCESIONARIO/TELCEL, según sea el caso] respecto del cumplimiento de las obligaciones a cargo de [CONCESIONARIO/TELCEL,

según sea el caso] previstas en el Anexo G, de acuerdo con lo estipulado en la Cláusula Vigésima Primera – *Adhesión de Filiales, Afiliadas y Subsidiarias* de dicho Anexo G.

El suscrito manifiesta que cuenta con facultades suficientes para hacer las manifestaciones y obligar a [DENOMINACIÓN DE FILIAL, AFILIADA O SUBSIDIARIA ADHERENTE] en los términos expuestos, mismas que a la fecha no han sido modificadas o revocadas en forma alguna, adjuntando a la presente [datos de la documentación que compruebe de modo fehaciente las facultades de representación de quien suscriba].

Por: _____
Nombre: _____
Cargo: _____

Con el consentimiento y conformidad de [CONCESIONARIO/TELCEL, según sea el caso]

Por: _____
Nombre: _____
Cargo: _____

El suscrito manifiesta que cuenta con facultades suficientes, así como con el consentimiento y conformidad de [CONCESIONARIO/TELCEL, según sea el caso] en los términos expuestos en este documento, mismas que a la fecha no han sido modificadas o revocadas en forma alguna, adjuntando a la presente [datos de la documentación que compruebe de modo fehaciente las facultades de representación de quien suscriba].

Ciudad de México, a [_____].

CARTA DE NOTIFICACIÓN DE PRESTACIÓN DEL SERVICIO DE INTERCAMBIO
ELECTRÓNICO DE MENSAJES A TRAVÉS DE FILIALES, AFILIADAS O SUBSIDIARIAS.

Atención -

Con relación al Anexo G suscrito entre RADIOMOVIL DIPSA, S.A. DE C.V. ("TELCEL") y [NOMBRE DEL CONCESIONARIO] (el "CONCESIONARIO"), con fecha [_____]y, en concreto, con relación a lo establecido en la Cláusula Vigésima Segunda – *Prestación del SIEMC a través de Afiliadas, Filiales y Subsidiarias* del Anexo G, por este medio, por una parte [nombre de representante legal del CONCESIONARIO/TELCEL, según sea el caso], en nombre y representación de [CONCESIONARIO/TELCEL, según sea el caso] y, por otra parte [nombre del representante legal de FILIAL, AFILIADA O SUBSIDIARIA ADHERENTE], en nombre y representación de [DENOMINACIÓN DE FILIAL, AFILIADA O SUBSIDIARIA] ADHERENTE, conjuntamente, convenimos y manifestamos, lo siguiente:

1.- [DENOMINACIÓN DE LA FILIAL, AFILIADA O SUBSIDIARIA ADHERENTE], conoce el contenido del Anexo G y de sus Subanexos y comprende las consecuencias legales que se derivan del mismo; y

2.- [DENOMINACIÓN DE LA FILIAL, AFILIADA O SUBSIDIARIA ADHERENTE] se encuentra en posibilidad de prestar el SIEMC en los términos prescritos en el Anexo Gy de conformidad por la legislación vigente.

3.- [DENOMINACIÓN DE FILIAL, AFILIADA O SUBSIDIARIA ADHERENTE] cumplirá incondicionalmente con todas las disposiciones, términos y condiciones contenidas en el Anexo G con relación a la prestación del SIEMC, en el entendido de que queda obligada al cumplimiento cabal de las obligaciones a cargo de [CONCESIONARIO/TELCEL, según sea el caso], que se deriven de dicho Anexo G.

3.- [DENOMINACIÓN DE FILIAL, AFILIADA O SUBSIDIARIA] y [CONCESIONARIO/TELCEL, según sea el caso], convienen para con [contraparte en el Anexo G] en ser obligadas solidarias, renunciando a cualquier beneficio de orden o excusión, respecto del cumplimiento de las obligaciones a cargo de [CONCESIONARIO/TELCEL, según sea el caso] previstas en el Anexo G, de acuerdo con lo estipulado en la Cláusula Vigésima Segunda – *Prestación del SIEMC a través de Afiliadas, Filiales y Subsidiarias* del Anexo G.

Los suscritos manifiestan que cuenta con facultades suficientes para hacer las manifestaciones y obligar a sus representadas en los términos expuestos, mismas que a la fecha no les han sido modificadas o revocadas en forma alguna, adjuntando a la presente [datos de la documentación que compruebe de modo fehaciente las facultades de representación de quienes suscriban].

[CONCESIONARIO/TELCEL, según sea el caso]

Por: _____

Nombre: _____

Cargo: _____

[DENOMINACIÓN DE FILIAL, AFILIADA O SUBSIDIARIA]

Por: _____

Nombre: _____

Cargo: _____

SUBANEXO “A”

ACUERDO TÉCNICO

SUBANEXO “A” ACUERDO TÉCNICO, CUYO OBJETO ES ESTABLECER LOS PROCEDIMIENTOS, MÉTODOS, LINEAMIENTOS Y FORMATOS QUE DEBERÁN SEGUIR LAS PARTES EN LA PRESTACIÓN DEL SERVICIO DE INTERCAMBIO ELECTRÓNICO DE MENSAJES CORTOS (EN LO SUCESIVO EL “SIEMC”), DE ACUERDO CON LAS SIGUIENTES CONSIDERACIONES Y CLAUSULAS:

CONSIDERACIONES

El presente documento: (i) constituye el Acuerdo Técnico, Subanexo “A” integrante del Anexo G; y (ii) establece términos y condiciones que rigen en lo particular y subordinado al Anexo G.

Los términos utilizados con la inicial mayúscula en este Acuerdo Técnico, tendrán el significado que correlativamente se les asigna en la Cláusula Primera – *Definiciones* del Anexo G, salvo que se les atribuya alguno diferente en los términos del presente documento.

CLÁUSULAS

PRIMERA. SERVICIO DE INTERCAMBIO ELECTRÓNICO DE MENSAJES CORTOS.

El SIEMC que se prestarán las Partes, se define como aquél en el que la Parte Receptora transportará, a través de la infraestructura que utiliza para el servicio de SMS en su Red, los Mensajes Cortos de los Usuarios Origen de la Parte Remitente, desde el Punto de Entrega/Recepción hasta los Equipos Terminales de sus Usuarios Destino.

La responsabilidad de la Parte Receptora en la prestación del SIEMC comienza en el momento en que la Parte Remitente pone el Mensaje Corto a disposición de la Parte Receptora en el Punto de Entrega/Recepción y termina en el momento en el que el Usuario Destino recibe el Mensaje Corto en su Equipo Terminal, sin variación alguna en su contenido (de acuerdo a lo establecido en el Acuerdo de Detección y Prevención de Prácticas Prohibidas).

La longitud de los Mensajes Cortos, de acuerdo a lo establecido en el Anexo G, será de 160 caracteres como máximo. Por lo tanto, en caso de que un Usuario Origen intente enviar un Mensaje Corto que rebase dicho límite, la Parte Remitente podrá elegir: (i) truncar los caracteres excedentes, a fin de salvaguardar que únicamente se entreguen a la Parte Receptora, Mensajes Cortos de esa longitud o; (ii) enviar los caracteres excedentes en un segundo Mensaje Corto. En este último supuesto, la Parte Remitente deberá cubrir a la Parte Receptora, las contraprestaciones que conforme al Anexo G generen dichos Mensajes Cortos, además de que la Parte Remitente estará obligada a enviar registros independientes por cada uno de ellos. Los Mensajes Cortos deberán estar conformados en todos los casos por caracteres alfanuméricos.

El intercambio de los Mensajes Cortos podrá realizarse con codificación ASCII a 7 u 8 bits. En caso de que la Red de la Parte Receptora solo soporte 7 bits, podrá truncar el bit que define caracteres o símbolos utilizados en idiomas distintos al inglés.

SEGUNDA. CÓDIGO DE IDENTIFICACIÓN DE LOS USUARIOS.

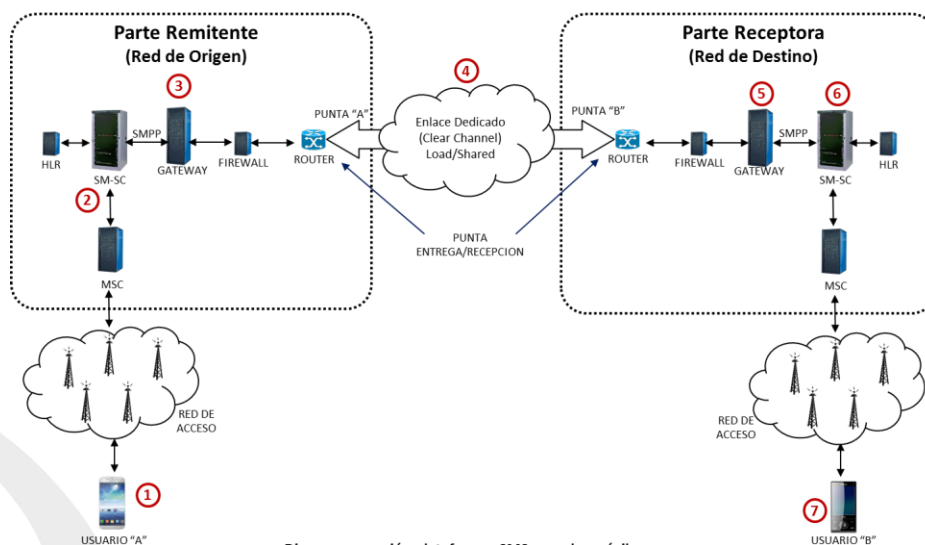
La identificación de los Usuarios se realizará a través de los Códigos de Identificación que asigne cada una de las Partes a los Equipos Terminales de sus Usuarios.

En caso de que el Código de Identificación no sea reconocido como válido por la Parte Receptora para un Usuario Destino dentro de su Red, la Parte Receptora no podrá transmitir el Mensaje Corto y por tanto no estará obligado a prestar el SIEMC a la Parte Remitente, respecto de dicho Mensaje Corto.

TERCERA. DIAGRAMAS DE CONEXIÓN.

3.1 DIAGRAMA DE CONEXIÓN ENTRE REDES MÓVILES

En términos de las obligaciones establecidas en el Anexo G, así como en el presente Acuerdo Técnico, las Partes llevarán a cabo la conexión de sus plataformas de SMS en el caso de redes móviles, conforme a lo establecido en el siguiente diagrama:



Enlace Dedicado

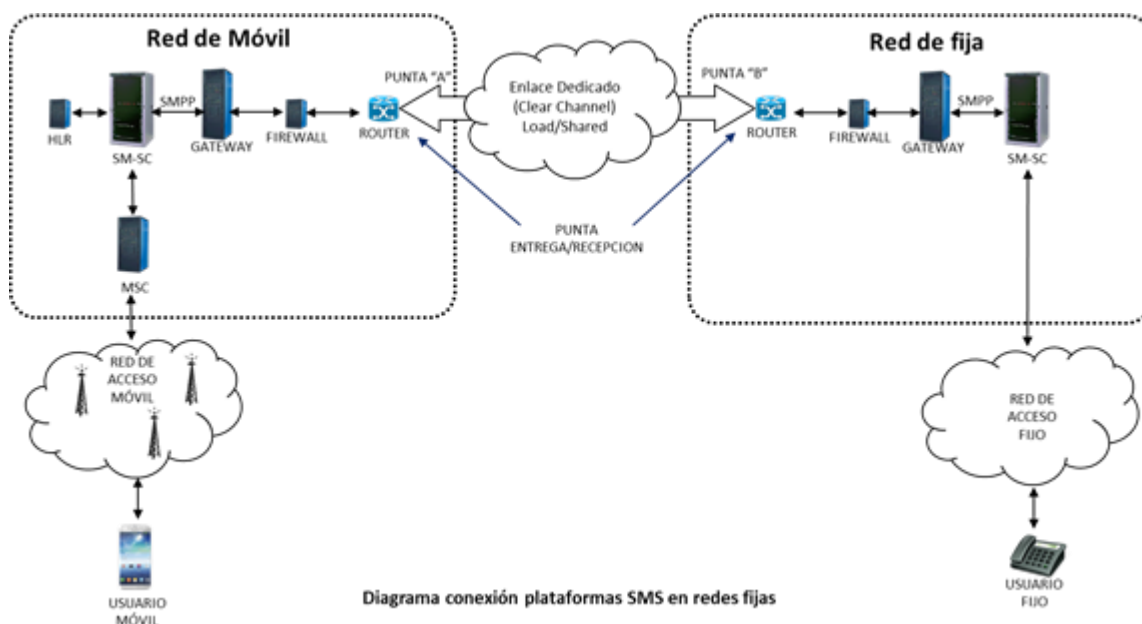
Medio de transmisión privado con características específicas, entre dos puntos, esto puede ser mediante circuito instalado entre dos terminales que funciona en un modo particular a fin de permitir el intercambio de información entre dichos equipos terminales.

FireWall:	Una combinación de Hardware y Software, principalmente diseñado para administrar y restringir los accesos, así como para proteger la información de ataques generalmente intentados por Personas no autorizadas.
Gateway:	Hardware y Software que actúa como punto de entrada/salida hacia otra Red.
HLR:	Por sus siglas en inglés “Home Location Register”. Es una base de datos centralizada de la Red que almacena y maneja a todos los Usuarios de cada una de las Partes. Actúa como un almacén permanente para la información de Usuarios hasta que la suscripción se cancele. Esta información incluye lo siguiente: <ul style="list-style-type: none">-Identidad del Usuario.-Servicios Suplementarios del Usuario.-Información de la locación del Usuario (MSC del área de servicio)-Información de Autenticación del Usuario.
MSC:	Por sus siglas en inglés “Mobile Switching Center”. Es la combinación de hardware y software responsable del enrutamiento, control y terminación de un Mensaje Corto.
Punta “A”	Domicilio designado por la Parte Remitente como inicio de su Enlace Dedicado.
Punta “B”	Domicilio designado por la Parte Receptora en el que la Parte Remitente deberá terminar su Enlace Dedicado.
Punto de Entrega/Recepción:	Puntos determinados por las Partes donde previo enrutamiento: i) la Parte Remitente pone a disposición de la Parte Receptora los Mensajes Cortos originados por los Usuarios Origen de la primera dirigidos a los Usuarios Destino de la segunda; y ii) La Parte Receptora recibe los Mensajes Cortos dirigidos a sus Usuarios Destino, a efecto de realizar su entrega precisamente a sus Usuarios Destino.
Ruteador:	Hardware y Software específico que maneja la conexión entre dos o más Redes. Los ruteadores pasan todo el tiempo observando las direcciones de destino de los paquetes que pasan por ellos y deciden por qué ruta serán enviados.
SMPP:	Por sus siglas en inglés “Short Message Peer to Peer”. Protocolo de Transmisión de Mensajes Cortos.

SMSC: Centro de Servicio de Mensajes Cortos. Plataforma de hardware y software de aplicación para el envío y recepción de Mensajes Cortos.

3.2 DIAGRAMA DE CONEXIÓN ENTRE REDES MÓVILES Y REDES FIJAS

En términos de las obligaciones establecidas en el Anexo G, así como en el presente Acuerdo Técnico, las Partes llevarán a cabo la conexión de sus plataformas de SMS en el caso de redes móviles con redes fijas, conforme a lo establecido en el siguiente diagrama:



Para el caso de otras arquitecturas, se deberá definir el diagrama de conexión de acuerdo a la arquitectura de las redes a interconectarse.

De acuerdo al diagrama anterior, el flujo de entrega de Mensajes Cortos es el siguiente:

- Por la Parte Remitente:
 1. Generación del Mensaje Corto por el Usuario Origen. El Usuario Origen ingresa el Mensaje Corto en su Equipo Terminal y digita el Código de Identificación del Usuario de Destino.
 2. Liberación del Mensaje Corto al SMSC de su Red.
 3. Entrega del Mensaje Corto al Gateway, junto con la información del Código de Identificación del Usuario Origen y Destino.

Se transmite el Mensaje Corto vía el Enlace Dedicado, con el Código de Identificación del Usuario Destino previamente validado y acorde a lo establecido en el Acuerdo para la Detección y Prevención de Prácticas Prohibidas. El Mensaje Corto es entregado en el hardware del Ruteador instalado en la Punta “B” de la Parte Receptora como se indica en la Cláusula Cuarta del presente Acuerdo Técnico.

- Por la Parte Receptora:
 4. La recepción del Mensaje Corto en el Punto de Entrega/Recepción de su Red (Ruteador), junto con la información del Código de Identificación del Usuario Origen y Destino.
 5. Entrega el Mensaje Corto al Gateway para que éste verifique su correcta recepción y emita acuse de recibo a la Parte Remitente, de acuerdo al Protocolo SMPP.
 6. Entrega el Mensaje Corto en el SMSC de su Red.
 7. Entrega el Mensaje Corto al Usuario Destino en su Equipo Terminal, incluyendo la información del Código de Identificación del Usuario Origen.

CUARTA. COMUNICACIÓN ENTRE LOS PUNTOS DE ENTREGA/RECEPCIÓN.

El Punto de Entrega/Recepción para la Parte Remitente será en el hardware del Ruteador de la Parte Receptora y dentro del domicilio indicado como Punta “B”, como a continuación se menciona:

Punta “B” de TELCEL: Lago Alberto 366, Col. Anáhuac, Del. Miguel Hidalgo, C.P. 11320, Ciudad de México.

Punta “B” del CONCESIONARIO: [_____]

La prestación del SIEMC se llevará a cabo utilizando el Protocolo SMPP versión 3.4.

Lo anterior, en el entendido de que la responsabilidad de la entrega de los Mensajes Cortos en el Punto de Entrega/Recepción de la Parte Receptora, será en todo momento de la Parte Remitente, de conformidad con lo establecido en la Cláusula Novena – *Calidad y continuidad del SIEMC* del Anexo G y las demás que resulten aplicables.

QUINTA. OBLIGACIONES DE LA PARTE REMITENTE.

Las Partes acuerdan que las obligaciones que a continuación se mencionan, aplicarán para cualquiera de ellas cuando tengan el carácter de Parte Remitente de un Mensaje Corto y que deberán llevarse a cabo dentro de su propia Red y en forma previa a que ponga a disposición de la Parte Receptora, el Mensaje Corto en el Punto de Entrega/Recepción:

1. Previamente a que la Parte Remitente ponga a disposición de la Parte Receptora los Mensajes Cortos que se originen en su Red, se obliga a verificar que los mismos cumplan con los parámetros establecidos en la Cláusula Séptima – *Obligaciones de la Parte Remitente* del Anexo G.
2. Verificar que los Mensajes Cortos que originen sus Usuarios Origen, cumplan con lo establecido en la Cláusula Segunda del presente Acuerdo Técnico, en lo referente al Código de Identificación del Usuario Destino.
3. En caso de que un Usuario Origen de su Red, intente enviar un Mensaje Corto que contenga más de 160 caracteres, la Parte Remitente deberá realizar cualquiera de las acciones a que se refiere el penúltimo párrafo de la Cláusula Primera del presente Acuerdo Técnico, y así, entregar a la Parte Receptora el Mensaje Corto únicamente con el número de caracteres permitidos.

Cuando la Parte Remitente reciba Mensajes Cortos de sus Usuarios que no cumplan con lo establecido en el Anexo G, en el Acuerdo de Detección y Prevención de Prácticas Prohibidas y en el presente Acuerdo Técnico, estará obligada a bloquear su entrega a la Parte Receptora, además de notificar a esta misma, las diferentes actividades que haya registrado, a fin de que se verifiquen que las medidas impuestas por ambas Partes sean suficientes para controlar dicho comportamiento.

Asimismo, las Partes tomarán las medidas necesarias para garantizar la privacidad, seguridad e integridad, en cuanto al contenido de los Mensajes Cortos que se intercambien, manteniendo la información contenida en los campos del protocolo SMPP versión 3.4. Además, las Partes se comprometen a realizar sus mejores esfuerzos a efecto de que la entrega de los Mensajes Cortos se realice en el menor tiempo posible y con la misma calidad con la que las mismas lleven a cabo la prestación del servicio de SMS dentro del ámbito de sus respectivas Redes.

SEXTA. OBLIGACIONES DE LA PARTE RECEPTORA.

Las Partes acuerdan que las obligaciones que a continuación se mencionan, se aplicarán para cualquiera de ellas cuando tengan el carácter de Parte Receptora de un Mensaje Corto y que deberán llevarse a cabo dentro de su propia Red y en consecuencia de la puesta a disposición por la Parte Remitente, de un Mensaje Corto en el Punto de Entrega/Recepción:

1. En caso de que el Equipo Terminal del Usuario Destino se encuentre inactivo conforme a lo establecido en el inciso c Del numeral 1 de la Cláusula Octava – *Limitantes de responsabilidad en la prestación del SIEMC*, del Anexo G, deberá almacenar los Mensajes Cortos e iniciar los reintentos de entrega de acuerdo a las políticas de operación que tenga establecidas para sus propios Usuarios.

SÉPTIMA. ENLACE DEDICADO (CLEAR CHANNEL).

Para efectos de lo establecido en el presente Acuerdo Técnico, las Partes acuerdan que la conexión se llevará a cabo mediante Enlaces Dedicados E1 o Carrier Ethernet con capacidad de 2 Mbps. Cada una de las partes será responsable de uno de los Enlaces de Transmisión, los cuales podrán ser propios, arrendados del miembro del Agente Económico Preponderante que provea tal servicio (Telmex) o de tercero, y será responsable de los costos de su instalación y renta, así como cualquier otro que derive de los servicios asociados a éste. Para la identificación de dichos Enlaces, se emplearán las referencias proporcionadas por el proveedor.

Cada enlace contará con un número de identificación IP a nivel lógico. Ambos enlaces estarán operando de manera simultánea para proporcionar balanceo de carga y redundancia. Asimismo, las Partes serán responsables del hardware (Ruteadores) que deberán instalar para recibir el Enlace Dedicado de la otra Parte en su Red.

Para garantizar los mayores niveles de calidad en la prestación del SIEMC, ambas Partes se obligan a revisar la capacidad de los Enlaces Dedicados. Además, en forma mensual deberán monitorear la ocupación de su Enlace Dedicado y generar un reporte que entregarán a la otra Parte. Cuando en el reporte que se genere, se detecte que alguna de las Partes ha alcanzado el 70% (setenta por ciento) de ocupación de su Enlace Dedicado o que el tiempo de respuesta no es aceptable, estará obligada a incrementar la capacidad del mismo, en un plazo que no permita alcanzar el 80% (ochenta por ciento) de ocupación.

OCTAVA. CARGA DE SERIES DE CODIGOS DE IDENTIFICACIÓN.

La totalidad de las series de Códigos de Identificación que actualmente se encuentran habilitadas para la recepción de Mensajes Cortos por cada una de las Partes se encuentran disponibles para su consulta en la base de datos de Portabilidad. Por lo que para efectos del servicio de intercambio electrónico de Mensajes Cortos objeto del presente Anexo G, las Partes obtendrán la información de las series de Códigos de Identificación directamente de la base de datos del Administrador de la Base de Datos de Portabilidad.

Lo mismo sucederá en el caso de que se asignen a alguna de las Partes nuevas series de Códigos de Identificación para la recepción de Mensajes Cortos, es decir, dichas nuevas series estarán disponibles en la base de datos de Portabilidad, por lo cual la Parte a quien se otorguen dichas nuevas series, deberá cerciorarse precisamente que se encuentren cargadas en la citada base de datos de Portabilidad.

NOVENA. CONCILIACIÓN DE NÚMEROS BLOQUEADOS.

A partir de la Fecha Efectiva, ambas partes se comprometen a enviarse quincenalmente y en forma recíproca, los Códigos de Identificación de los Usuarios de la otra Parte que mantengan

bloqueados, de acuerdo al procedimiento establecido en el Acuerdo para la Detección y Prevención de Prácticas Prohibidas y a lo establecido en la Cláusula Décima Quinta – *Bloqueo* del Anexo G y, que por tal razón, no se encuentren prestando a la otra Parte el SIEMC, respecto de los Mensajes Cortos originados por dichos Usuarios y con destino a un Usuario Destino de su Red.

La información deberá ser entregada en forma electrónica en estricto apego al siguiente formato de Excel (archivo.xls). Dicho formato contemplará únicamente Códigos de Identificación individuales.

Código de Identificación Bloqueado	Motivo de Bloqueo	Fecha de Bloqueo

En caso de que la Parte receptora de la información encuentre discrepancias en los 2 (dos) días hábiles siguientes a su recepción, éstas deberán ser notificadas por escrito a la Parte emisora de la información, quien deberá realizar los cambios requeridos durante las 24 (veinticuatro) horas siguientes, contadas a partir de la recepción de dicha notificación. Una vez que la Parte responsable de corregir la información haya realizado los cambios solicitados, deberá notificar dicha situación a la otra Parte por el mismo medio.

DÉCIMA. LISTA DE CONTACTOS.

Por parte de TELCEL:

Nombre	Área	Responsabilidades	Teléfono	Correo Electrónico	Dirección

Por parte del CONCESIONARIO:

Nombre	Área	Responsabilidades	Teléfono	Correo Electrónico	Dirección

DÉCIMA PRIMERA. ACEPTACIÓN DEL SERVICIO.

Las Partes convienen que a partir de la fecha de firma del presente Anexo G iniciarán un periodo de pruebas de funcionalidad del SIEMC, con el fin de que se pueda iniciar comercialmente la prestación del SIEMC en la Fecha Efectiva.

Anexo al presente Acuerdo se encuentra el protocolo de aceptación, que servirá como base a las Partes para la realización de las pruebas antes mencionadas.

En caso de que durante el periodo de pruebas se detectara alguna falla en la prestación del SIEMC, las Partes harán sus mejores esfuerzos para corregirla antes de la Fecha Efectiva, en caso de que técnicamente no fuera factible lograr la corrección, las Partes se comprometen a iniciar comercialmente la prestación del SIEMC en las mejores condiciones posibles, en el entendido de que continuarán las labores de mejora.

El presente Acuerdo Técnico se firma por triplicado, por los representantes facultados de las Partes, en la Ciudad de México, el [_____].

RADIOMÓVIL DIPSA, S.A. DE C.V.

[_____]

Apoderado

[NOMBRE DEL CONCESIONARIO]

[_____]

Apoderado

TESTIGOS

[_____]

[_____]

SUBANEXO “B”

TARIFAS

SUBANEXO “B” TARIFAS, CUYO OBJETO ES ESTABLECER LA CONTRAPRESTACION APLICABLE AL SERVICIO DE INTERCAMBIO ELECTRÓNICO DE MENSAJES CORTOS (EL “SIEMC”) QUE SE PRESTEN LAS PARTES, DE ACUERDO CON LAS SIGUIENTES CONSIDERACIONES Y CLÁUSULAS:

CONSIDERACIONES

El presente documento: (i) constituye el Subanexo “B” integrante del Anexo G; y (ii) establece términos y condiciones que rigen en lo particular y subordinado al Anexo G.

Los términos utilizados con la inicial mayúscula en este Subanexo B, tendrán el significado que correlativamente se les asigna en la Cláusula Primera - *Definiciones* del Anexo G, salvo que se les atribuya alguno diferente en los términos del presente documento.

CLÁUSULAS

PRIMERA. TARIFA.

1.1.- TELCEL pagará al CONCESIONARIO:

Por cada Mensaje Corto que entregue en el Punto de Entrega/Recepción de la Red del CONCESIONARIO, una tarifa de \$[_____] pesos, la cual estará en vigor y será aplicable durante el periodo comprendido del 1 de enero al 31 de diciembre de 2022.

1.2.- El CONCESIONARIO pagará a TELCEL:

Por cada Mensaje Corto que entregue en el Punto de Entrega/Recepción de la Red de TELCEL, una tarifa de \$[_____] pesos, la cual estará en vigor y será aplicable durante el periodo comprendido del 1 de enero al 31 de diciembre de 2022.

1.3.- El periodo de facturación será de un mes calendario. TELCEL y el CONCESIONARIO calcularán los cargos referentes a los numerales 1.1 y 1.2 anteriores, empleando como base el número de Mensajes Cortos que hayan recibido de TELCEL o del CONCESIONARIO, respectivamente, multiplicado por la tarifa correspondiente.

1.4.- Las Partes no podrán establecer cargos distintos a los contenidos en el presente Anexo G.

1.5.- Las contraprestaciones causarán y a las mismas se añadirá el Impuesto al Valor Agregado correspondiente y/o cualquier otro impuesto que resulte aplicable conforme a la legislación fiscal mexicana en vigor.

SEGUNDA. DENOMINACIÓN.

Las contraprestaciones se denominarán invariablemente en pesos, moneda de curso legal en los Estados Unidos Mexicanos, o aquella unidad monetaria que la sustituya (en lo sucesivo "Pesos"), y las Partes solventarán sus obligaciones precisamente en dicha moneda.

El presente Subanexo B se firma por triplicado, por los representantes facultados de las Partes, en la Ciudad de México, el [_____].

TERCERA. CONDICIONES DE PAGO

Son las establecidas en la Cláusula Cuarta. *Contraprestaciones* del Contrato.

RADIOMÓVIL DIPSA, S.A. DE C.V.

[_____]

Apoderado

[NOMBRE DEL CONCESIONARIO]

[_____]

Apoderado

TESTIGOS

[_____]

[_____]

SUBANEXO “C”

**ACUERDO DE REPORTE Y
SOLUCIÓN DE FALLAS**

SUBANEXO “C” ACUERDO DE REPORTE Y SOLUCIÓN DE FALLAS, CUYO OBJETO ES ESTABLECER LOS DATOS DE LAS PERSONAS ASIGNADAS, TANTO POR TELCEL COMO POR EL CONCESIONARIO PARA ATENDER Y DAR SOLUCION A LOS REPORTE DE FALLAS QUE LES SEAN PRESENTADOS POR CUALQUIERA DE LAS PARTES EN LA PRESTACIÓN DEL SERVICIO DE INTERCAMBIO ELECTRÓNICO DE MENSAJES CORTOS (“SIEMC”), DE ACUERDO CON LAS SIGUIENTES CONSIDERACIONES Y CLÁUSULAS:

CONSIDERACIONES

El presente documento: (i) constituye el Acuerdo de Reporte y Solución de Fallas, Subanexo “C” integrante del Anexo G; y (ii) establece términos y condiciones que rigen en lo particular y subordinado al Anexo G.

Los términos utilizados con la inicial mayúscula en este Acuerdo, tendrán el significado que correlativamente se les asigna en la Cláusula Primera del Anexo G, salvo que se les atribuya alguno diferente en los términos del presente documento.

CLÁUSULAS

PRIMERA. CLASIFICACIÓN DE SEVERIDAD DE FALLAS.

A. Emergencia. Situación donde se ve afectado más del 30% (treinta por ciento) del tráfico de Mensajes Cortos en cualquier sentido de la interacción de las Partes.

B. Crítica. Situación donde se presenta afectación de hasta un millar de Usuarios en cualquier sentido de la interacción entre las Partes.

C. Mayor y Menor. Afectación en el servicio de hasta un centenar de Usuarios en cualquier sentido de la operación entre las Partes.

SEGUNDA. REPORTE DE FALLAS.

1. APERTURA DE REPORTE DE FALLAS.

La Parte que reporta una falla deberá proporcionar como mínimo la siguiente información:

- Razón Social de la Parte.
- Nombre, puesto y número telefónico de la Persona que reporta la falla.

- Nombre y puesto de la Persona a la que va dirigido el reporte, de conformidad con lo estipulado por las Partes en la Cláusula Tercera siguiente.
- Referencia del Enlace Dedicado.
- Detalle completo del tipo de falla.

La Parte que recibe el reporte deberá entregar un acuse de recibo, con la fecha, hora en que se toma el reporte, así como nombre y puesto de la persona que toma el reporte.

2. SEGUIMIENTO DE FALLAS.

- La Parte que haya recibido el reporte deberá de notificar a la otra Parte, a más tardar 45 minutos después de haber recibido el reporte de falla, un diagnóstico inicial y un tiempo estimado de reparación, el cual no deberá de exceder las 3 (tres) horas a partir de la presentación del reporte correspondiente.
- En caso de que la Parte que recibió el reporte se de cuenta de que es técnicamente inviable resolver la falla en el tiempo comprometido de reparación que se haya notificado a la Parte afectada, deberá, por lo menos con 30 (treinta) minutos de anticipación al vencimiento del tiempo comprometido de reparación, notificar nuevamente a la Parte afectada por la falla, la información actualizada del avance de la reparación y un nuevo pronóstico del tiempo estimado de solución de la falla.

3. CIERRE DE REPORTE DE FALLAS.

Una vez que la Parte que recibió el reporte realiza la corrección de la falla, se procederá a la realización de una prueba de manera conjunta con la Parte afectada por la falla, para verificar su corrección y así poder cerrar el reporte, adicionando a la información del reporte inicial lo siguiente:

- Fecha y hora de cierre.
- Descripción de la falla.
- Acciones correctivas tomadas.
- Nombre y puesto de quien reporta la reparación.
- Nombre y puesto de quien acepta el cierre de la falla.
- Clave de confirmación de cierre provista por la Parte que recibió el reporte.

TERCERA. PROCESO DE ESCALAMIENTO.

Ambas Partes proporcionarán una lista actualizada de puntos de contacto y tiempos para el proceso de escalación de reportes de fallas.

Proceso de Escalación de TELCEL:

Tiempos de escalación por severidad de la falla						
Puesto	Responsable	Teléfono 1	Teléfono 2	Emergencia	Crítica	Mayor y Menor
Ingeniero de Customer Care	Operador en Turno			Llamado inmediato	Llamado Inmediato	Llamado Inmediato
Jefes COR				Después de 30 minutos	Después de 1 hora	Después de 2 horas
Jefe Corporativo SVA						
Gerente COR				Después de 1 hora	Después de 2 horas	Después de 4 horas
Subdirector				Después de 2 horas	Después de 4 horas	Después de 8 horas
Director				Después de 4 horas	Después de 8 horas	Después de 24 horas

Proceso de Escalación del CONCESIONARIO:

Tiempos de escalación por severidad de la falla						
Puesto	Responsable	Teléfono 1	Teléfono 2	Emergencia	Crítica	Mayor y menor
				Llamado Inmediato	Llamado Inmediato	Llamado Inmediato

				Después de 30 minutos	Después de 1 horas	Después de 2 horas
				Después de 1 horas	Después de 2 horas	Después de 4 horas
				Después de 2 horas	Después de 4 horas	Después de 8 horas
				Después de 4 horas	Después de 8 horas	Después de 24 horas

CUARTA. MANTENIMIENTO PROGRAMADO.

1. Se define como “Mantenimiento Programado” cualquier actividad planeada de antemano que se realice en la Red de una de las Partes y pueda afectar la prestación del SIEMC o del SMS que presta a sus Usuarios la otra Parte.

2. Cada Parte deberá establecer un punto único de contacto operativo que será responsable de notificar y coordinar los trabajos de mantenimiento.

3. Todo Mantenimiento Programado deberá:

- Ser notificado con cuando menos 5 (cinco) días hábiles de anticipación.
- Ser ejecutado de forma preferida entre las 0:00 y las 6:00 horas.
- Contener en la notificación, como mínimo:
 - Nombre y puesto de la persona que notifica y de quien recibe.
 - Día y hora de inicio de los trabajos de mantenimiento.
 - Tiempo estimado de duración.
 - Tipo de mantenimiento.
 - Posibles efectos en la prestación del SIEMC, en el SMS o cualquier elemento de la Red de la otra Parte.
 - Número(s) telefónicos de coordinación.
 - Acciones preventivas en caso de contingencia durante las acciones de mantenimiento.

4. La recepción de toda notificación de labores de mantenimiento deberá ser confirmada de forma inmediata y por escrito y deberá contener como mínimo:

- Nombre y puesto de la persona que recibe la notificación.

- Día y hora de notificación.
- Número(s) telefónicos de coordinación.

Número o clave de acuse de recibido. En caso de no recibir acuse de recibo con cuando menos 3 días antes de realizar las actividades de mantenimiento, se entenderá como recibida la notificación.

QUINTA. MANTENIMIENTO CORRECTIVO.

1. Se define como “Mantenimiento Correctivo” el conjunto de acciones que se realizan desde que se detecta que los parámetros de operación están debajo de los rangos convenidos, hasta que dicha situación es corregida.
2. Notificación y recepción de reportes de fallas.
 - Cada Parte deberá establecer un punto único de contacto operativo que será responsable de realizar las notificaciones y de recibirlos reportes de fallas con disponibilidad de 7 (siete) días a la semana, 24 (veinticuatro) horas al día.
3. Todo reporte de falla deberá contener como mínimo:
 - Nombre y puesto de la persona que notifica y de quien recibe.
 - Día y hora del reporte.
 - Día y hora de la falla.
 - Tipo de falla, con todos los datos necesarios para su ubicación.
 - Afectación del SIEMC parcial o total.
 - Número(s) telefónicos de coordinación.
4. Las responsabilidades de este punto de contacto serán:
 - Recibir los reportes de quejas generados por la otra Parte.
 - Coordinar con las propias áreas de mantenimiento, la ubicación y reparación de fallas.
 - Coordinar actividades conjuntas entre las Partes para minimizar el impacto de las fallas en las Redes, activando los procedimientos de emergencia previamente acordados, en caso necesario.
 - Notificar a la otra Parte sobre problemas o circunstancias que afecten la prestación del SIEMC, iniciar las acciones correctivas y proporcionar los reportes de estado de avance correspondientes.

- Coordinar la verificación y pruebas requeridas, con la otra Parte, para asegurar que la falla ha sido reparada.
- Coordinar con la otra Parte la revisión de los procedimientos de mantenimiento para su optimización.

SEXTA. PLAN DE CONTINGENCIA.

En el caso de una falla en la Red de cualquiera de las Partes que afecte a más de 1,000 (mil) Usuarios, se seguirá el procedimiento establecido en el numeral 1 de la Cláusula Segunda del presente Acuerdo.

El presente Subanexo “C” Acuerdo de Reporte y Solución de Fallas se firma por triplicado, por los representantes facultados de las Partes, en la Ciudad de México, el [_____].

RADIOMÓVIL DIPSA, S.A. DE C.V.

[_____]

Apoderado

[NOMBRE DEL CONCESIONARIO]

[_____]

Apoderado

TESTIGOS

[_____]

[_____]

SUBANEXO “D”

ACUERDO DE SISTEMAS

SUBANEXO “D” ACUERDO DE SISTEMAS, CUYO OBJETO ES ESTABLECER EL FORMATO QUE UTILIZARÁN LAS PARTES DENTRO DEL PROCESO DE FACTURACIÓN PARA LIQUIDAR LAS CONTRAPRESTACIONES DERIVADAS DEL SERVICIO DE INTERCAMBIO ELECTRÓNICO DE MENSAJES CORTOS (“SIEMC”), DE ACUERDO CON LAS SIGUIENTES CONSIDERACIONES Y CLÁUSULAS:

CONSIDERACIONES

El presente documento (i) constituye el Subanexo “D” Acuerdo de Sistemas, integrante del Anexo G, y (ii) establece los términos y condiciones que rigen en lo particular y subordinado al Anexo G.

Los términos utilizados con la inicial mayúscula en este Acuerdo de Sistemas, tendrán el significado que correlativamente se les asigna en la Cláusula Primera – *Definiciones* del Anexo G, salvo que se les atribuya alguno diferente en los términos del presente documento.

El acuerdo se basa en los siguientes conceptos:

1. Requisitos.

La factura debe contener la siguiente información:

- a) Requisitos de información técnica.
- b) Requisitos de desagregación.
- c) Requisitos de detalle comercial.
- d) Información adicional.

a) Información técnica:

La facturación entre las partes para los servicios de interconexión se presenta de la siguiente manera:

Representación Impresa de Factura

Las Partes facturarán los servicios por mes calendario con el siguiente concepto

CONCEPTO	VALOR
Servicio de Intercambio Electrónico de Mensajes Cortos	07

Archivo de soporte de facturación (Anexo 1)

Para la identificación de los archivos que se entreguen con el soporte de los cargos facturados se generará una nomenclatura que permita diferenciar claramente un archivo de otro, misma que deberá de estar compuesta con los siguientes datos:

Operador Origen	Operador Destino	Mes	Año	Normal / Complementaria
IDO	IDD	01, 02, 03,12.	2018	Cuando sea Normal el valor será = 00 Cuando sea Complementaria, el valor será el consecutivo de Complementaria = 01, 02, ...XX

Para esta nomenclatura se utilizarán las siguientes abreviaturas:

TELCEL

IDO = 188

IDD = 188

CONCESIONARIO

IDO = xxx

IDD = xxx

Las facturas correspondientes se elaborarán de acuerdo a lo siguiente:

- Desglose Servicio de Intercambio Electrónico de Mensajes Cortos.
- Mensajes e importe.
Relación por NIR resumiendo el número de mensajes e importe.

b) Requisitos de desagregación:

CONCEPTO	VALOR
Servicio de Intercambio Electrónico de Mensajes Cortos	07

c) Requisitos de detalle comercial:

La factura debe reunir los requisitos fiscales que marca la ley para compañías emisoras de facturas, tales como son:

- Razón social.
- Domicilio fiscal.
- Clave del Registro Federal de Contribuyentes (R.F.C.) de quién lo expida
- R.F.C. de la persona a favor de quién se expida.

- Folio Fiscal.
- Lugar y Fecha de expedición.
- Detalle de los cargos del mes.
- I.V.A. desglosado

Las facturas se elaborarán de acuerdo a lo siguiente:

- Factura por Concepto de servicio
- Emitir facturas independientes por Concepto de servicio y por tasa de IVA
- Se entregará Archivo soporte de facturación (Layout General de Facturación) por Concepto de servicio.

Los archivos XML del Comprobante Fiscal Digital a través de Internet (CFDI) y los soportes correspondientes podrán ser notificadas y entregadas utilizando los medios electrónicos establecidos entre las partes.

d) Información adicional:

- Se establece conjuntamente la estructura del archivo con NIR y serie que será utilizada para la facturación y validación de facturas (Anexo 1).
- Las llamadas de meses anteriores se facturarán por separado conforme a lo establecido entre las partes.
- En el formato del Anexo 1 se identificará cada NIR con su número asignado por el IFT, agregando 0 (cero) a la izquierda para completar cinco dígitos.

3.- Metodología para la aclaración de consumos no reconocidos (objeciones).

- a) Presentar reclamo por consumos no reconocidos (objeciones), a través del formato previamente establecido, en el cual se incluye por serie, tipo de tráfico y día, los consumos registrados en su propia red y la comparación contra los facturados. (Anexo 3).
- b) Las Partes deben acordar en efectuar el o los intercambios por periodo de un día, días, o cualquier otro parámetro más amplio que sirva de sustento para llevar a cabo las aclaraciones de forma clara y objetiva.
- c) Intercambiar registros utilizando el formato del Anexo 2.
- d) Validar
- e) Intercambiar resultados.
- f) Corregir el problema que causó las diferencias.
- g) Proceder de acuerdo a Convenio.

**ANEXO 1
LAYOUT SOPORTE DE FACTURACION**

No.	NOMBRE	TIPO	FORMATO	LONGITUD	DESCRIPCIÓN
	REGISTRO HEADER			100	
1	Identificador de reg.	N	9	1	Identificador de inicio de archivo. El valor debe ser 0
2	Número de Batch	N	9999	4	Numero de Batch (consecutivo)
3	Operador Origen	N	999	3	Clave del Operador que factura. IDD
4	Operador Destino	N	999	3	Clave del Operador a quien se le factura. IDO
5	Fecha de Facturación	N	Aaaammdd	8	Fecha de Emisión de factura
6	Fecha Proceso	N	Aaaammdd	8	Fecha de Proceso del archivo
7	Fecha de Corte	N	Aaaammdd	8	Fecha de Corte de facturación
8	Filler	C		65	Caracteres en blanco para completar el registro a 100 posiciones
	REGISTRO DETALLE			100	
1	Identificador de reg.	N	9	1	Identificador de inicio de detalle. El valor debe ser 1
2	NIR	N	99999	5	Número de Identificación Regional
3	Día	N	Aaaammdd	8	Fecha de recepción del Mensaje Corto
4	Tipo de Tráfico	N	99	2	Indica el tipo de tráfico (07)
5	Serie Destino	N	99999999	7	Serie Destino
6	No. Mensajes	N	(12)9	12	Número de Mensajes realizados en un día
7	Filler	C		12	Caracteres en blancos
8	Tarifa	N	99999.9999	10	Tarifa por mensaje
9	Filler	N	99999999	7	Caracteres en blancos
10	MIN/Status Mensaje	N	9	1	0: Entregado, 1: No Entregado
11	Filler	C		19	Blancos
12	Tasa de IVA	C	9	1	Tasa de IVA aplicada 1=11%, 5= 16%

13	Filler	C		15	Caracteres en blanco para completar el registro a 100 posiciones
	REGISTRO TRAILER			100	
1	Identificador de reg.	N	9	1	Identificador de inicio de Trailer. El valor debe ser 9
2	Operador Origen	N	999	3	Clave del Operador que factura. CIC
3	Operador Destino	N	999	3	Clave del Operador a quien se le factura. CIC
4	Fecha de corte	N	Aaaammdd	8	Fecha de Corte de facturación
5	Total de Mensajes	N	(15)9	15	Número total de mensajes que contiene el archivo (no incluye RH y RT)
6	Total de Mensajes	N	(15)9	15	Número total de Mensajes que contiene el archivo (no incluye RH y RT)
7	Total de Registros	N	(15)9	15	Número total de registros que contiene el archivo (no incluye RH y RT)
8	Filler	C		40	Caracteres en blanco para completar el registro a 40 posiciones

ANEXO 2

LAYOUT SOPORTE DE OBJECIONES

No.	NOMBRE	TIPO	FORMATO	LONGITUD	DESCRIPCIÓN
	REGISTRO HEADER			100	
1	Identificador de reg.	N	9	1	Identificador de inicio de archivo. El valor debe ser 0
2	Número de Batch	N	99999	5	Numero de Batch (consecutivo)
3	Operador Origen	N	999	3	Clave del Operador que factura. CIC
4	Operador Destino	N	999	3	Clave del Operador a quien se le factura. CIC
5	Fecha de Facturación	N	Aaaammdd	8	Fecha de Emisión de factura
6	Fecha Proceso	N	Aaaammdd	8	Fecha de Proceso del archivo
7	Filler	C		72	Caracteres en blanco para completar el registro a 100 posiciones

	REGISTRO DETALLE			100	
1	Identificador de reg.	N	9	1	Identificador de inicio de detalle. El valor debe ser 1
2	NIR	N	99999	5	Número de Identificación Regional
3	Fecha	N	Aaaammdd	8	Fecha de recepción del Mensaje Corto
4	Tipo de Tráfico	N	99	2	Indica el tipo de tráfico
5	Serie Origen	N	9999999	7	Serie Origen
6	Serie Destino	N	9999999	7	Serie Destino
7	No. Mens. Facturados	N	(12)9	12	Número de Mensajes Facturados en un Día
8	No. Mens. Registrados	N	(12)9	12	Número de Mensajes Registrados en un Día
9	Dif. Mensajes	N	(12)9	12	Diferencia entre los mensajes facturados y los registrados.
10	Filler	C		34	Caracteres en blanco para completar el registro a 100 posiciones
	REGISTRO TRAILER			100	
1	Identificador de reg.	N	9	1	Identificador de inicio de Trailer. El valor debe ser 9
2	Operador Origen	N	999	3	Clave del Operador que factura. IDD
3	Operador Destino	N	999	3	Clave del Operador a quien se le factura. IDO
4	Fecha de proceso	N	Aaaammdd	8	Fecha de Corte de facturación
5	Total de Mens. Origen	N	(15)9	15	Número total de mensajes que contiene el archivo (no incluye RH y RT)
6	Total de Mens. Destino	N	(15)9	15	Número total de Mensajes que contiene el archivo (no incluye RH y RT)
7	Total de Registros	N	(15)9	15	Número total de registros que contiene el archivo (no incluye RH y RT)
8	Filler	C		40	Caracteres en blanco para completar el registro a 100 posiciones

ANEXO 3

LAYOUT PARA INTERCAMBIO DE REGISTROS EN CASO DE DIFERENCIAS

No.	NOMBRE	TIPO	FORMATO	LONGITUD	DESCRIPCIÓN
	REGISTRO HEADER			80	
1	Identificador de reg.	N	9	1	Identificador de inicio de archivo. El valor debe ser 0
2	Número de Batch	N	99999	5	Numero de Batch (consecutivo)
3	Operador	N	999	3	Clave del Operador que presenta los registros. IDD
4	Fecha de Inicio	N	Aaaammdd	8	Fecha del registro más antiguo
5	Fecha de Fin	N	Aaaammdd	8	Fecha del registro más actual
6	Hora Inicio	N	Hhmmss	6	Hora del registro más antiguo
7	Hora Fin	N	Hhmmss	6	Hora del registro más actual
8	Filler	C		43	Caracteres en blanco para completar el registro a 80 posiciones
	REGISTRO DETALLE			80	
1	Identificador de reg.	N	9	1	Identificador de inicio de detalle. El valor debe ser 1
2	Numero Origen	N	9999999999	15	Número origen
3	Numero Destino	N	9999999999	15	Numero destino
4	Fecha	N	Aaaammdd	8	Fecha del Mensaje
5	Hora	N	Hhmmss	6	Hora del Mensaje
6	Status Mensaje	N	9	1	0: Entregado, 1: No Entregado
7	Tipo de tráfico	N	99	2	Indica el tipo de tráfico
8	Filler	C		32	Caracteres en blanco para completar el registro a 80 posiciones
	REGISTRO TRAILER			80	
1	Identificador de reg.	N	9	1	Identificador de inicio de Trailer. El valor debe ser 9
2	Operador	N	999	3	Clave del Operador que presenta los registros. CIC
3	Fecha de proceso	N	Aaaammdd	8	Fecha de proceso del archivo de intercambio
4	Total de Registros	N	(15)9	15	Número total de registros que contiene el archivo (no incluye RH y RT)

5	Filler	C		53	Caracteres en blanco para completar el registro a 80 posiciones
1. 01:Concentración, 02:Terminación, 03:Tránsito, 04:CPP, 07:Servicio de Intercambio Electrónico de Mensajes Escritos					

NOTAS:

- Siempre se agrupará por Serie de Destino y por día
- Tratándose de números portados se agruparán en una Serie ficticia identificada con 7 ceros.

Para todos aquellos campos justificados se usará 0 (cero) como relleno.

El presente Acuerdo de Sistemas se firma por triplicado, por los representantes facultados de las Partes, en la Ciudad de México, el [_____].

RADIOMÓVIL DIPSA, S.A. DE C.V.

[_____]

Apoderado

[NOMBRE DEL CONCESIONARIO]

[_____]

Apoderado

TESTIGOS

[_____]

[_____]

SUBANEXO “E”

**ACUERDO PARA LA DETECCIÓN Y
PREVENCIÓN DE PRÁCTICAS
PROHIBIDAS**

SUBANEXO “E” ACUERDO PARA LA DETECCIÓN Y PREVENCIÓN DE PRÁCTICAS PROHIBIDAS, CUYO OBJETO ES ESTABLECER LAS ACTIVIDADES O ACCIONES PARA LA DETECCIÓN, PREVENCIÓN Y, EN SU CASO, ERRADICACIÓN DE PRÁCTICAS PROHIBIDAS, QUE LAS PARTES DEBERÁN LLEVAR A CABO EN LA PRESTACIÓN DEL SERVICIO DE INTERCAMBIO ELECTRÓNICO DE MENSAJES CORTOS (“SIEMC”), DE ACUERDO CON LAS SIGUIENTES CONSIDERACIONES Y CLAUSULAS:

CONSIDERACIONES

El presente documento (i) constituye el Subanexo “E” *Acuerdo para la Detección y Prevención de Prácticas Prohibidas*, integrante del Anexo G y (ii) establece términos y condiciones que rigen en lo particular y subordinado al Anexo G.

Los términos utilizados con la inicial mayúscula en este Acuerdo, tendrán el significado que correlativamente se les asigna en la Cláusula Primera del Anexo G, salvo que se les atribuya alguno diferente en los términos del presente documento.

CLAUSULAS

PRIMERA. PRACTICAS PROHIBIDAS.

De acuerdo con lo establecido en la Cláusula Décima Tercera– *Prácticas Prohibidas* del Anexo G, las Partes convienen y aceptan que está prohibida la realización de cualquier acto o conducta relacionado(a) con la comisión de Prácticas Prohibidas, que tengan por objeto o efecto limitar, restringir, falsear o distorsionar la información que se intercambia en la prestación del SIEMC, así como cualquier tipo de acción que pueda afectar cualquier elemento de la Red de la Parte Receptora.

SEGUNDA. CATÁLOGO DE PRÁCTICAS PROHIBIDAS.

Las Partes convienen en establecer, de manera no limitativa, el siguiente catálogo de las conductas que serán consideradas como Prácticas Prohibidas:

a) El envío de Spamming:

Será considerado Spamming: El envío por parte de un mismo Usuario Origen de 10 mensajes Spam en el transcurso de 1 (un) minuto.

b) El envío de flooding:

Será considerado como flooding el envío de Mensajes Cortos, cuyo fin sea el saturar o disminuir las funciones de cualquier elemento de la Red de la Parte Receptora de los mismos. Para tales efectos, se establecen los siguientes parámetros en la consideración del flooding:

- El envío por parte de un mismo Usuario Origen de 10 (diez) Mensajes Cortos dirigidos al mismo destino en el transcurso de un minuto.
 - El envío por parte de un mismo Usuario Origen de más de 100 (cien) Mensajes Cortos en el transcurso de un minuto.
- c) Que se detecte que la Fuerza de Ventas o Proveedores de Contenidos de una de las Partes envíe Mensajes Spam, a los Usuarios Destino de la otra Parte.
- d) Que se detecte que la Fuerza de Ventas de una de las Partes envíe a los Usuarios Destino de la otra Parte, cualquier tipo de Mensaje Corto que sugiera la contratación de los servicios de telecomunicaciones provistos por otra compañía celular, así como la venta de equipos terminales de cualquier naturaleza, sus accesorios o, cualquier otro servicio o bien que comercialice la Parte Receptora.
- e) Que los Proveedores de Contenidos de la Parte Remitente envíen a los Usuarios Destino de la Parte Receptora, Mensajes Cortos que contengan prefijos o códigos que puedan ser interpretados por el Equipo Terminal del Usuario Destino como imágenes, tonos o logos.

Con el fin de que las Partes puedan tomar las medidas necesarias para llevar a cabo el filtro de este tipo de Mensajes Cortos, a continuación se detallan los encabezados que actualmente las Partes tienen detectados:

```
//SCKL  
IMELODY  
L35  
VERSION:1.0+FORMAT:CLASS1.0
```

- f) Manipular, falsear o insertar información en alguno de los campos de los Mensajes Cortos intercambiados a través del protocolo SMPP.
- g) Realizar exploraciones en la arquitectura de cualesquiera de los elementos involucrados en el diagrama de conexión de la otra Parte, con el fin de buscar y/o explotar fallas en la seguridad.
- h) Enviar cualquier tipo de mensaje que afecte la configuración/programación del Equipo Terminal del Usuario Destino.
- i) Enviar cualquier tipo de mensaje que pueda afectar, menoscabar o restringir la operación del Equipo Terminal del Usuario Destino (Código Malicioso).

- j) Enviar por el enlace de la conexión mensajes diferentes a los contemplados en el Anexo G y sus Subanexos para la prestación del SIEMC sin el consentimiento por escrito de la otra Parte.
- k) Revelar o comprometer el contenido de los Mensajes Cortos enviados por los Usuarios Origen de la Parte Remitente, siempre y cuando no sea a solicitud expresa de autoridad competente.
- l) El envío de Mensajes Cortos originados de manera individual o masiva, por dispositivos o equipos externos a la arquitectura acordada entre las Partes.

Con el fin de tomar las medidas necesarias para evitar que se lleven a cabo los supuestos mencionados en los incisos e), h) e i), las Partes acuerdan que cuando se presente por primera vez dichos supuestos, no serán considerados como Prácticas Prohibidas para los efectos del Anexo G y de sus Subanexos, en el entendido de que las Partes se notificarán dichos eventos, con el objeto de actualizar el catálogo de Prácticas Prohibidas.

Cualquiera de las Partes podrá solicitar a la otra la inclusión de una nueva conducta dentro del catálogo de Prácticas Prohibidas, para lo cual llevarán a cabo su análisis para decidir de común acuerdo la modificación del presente documento.

TERCERA. DETECCIÓN, PREVENCIÓN Y CONTROL DE PRÁCTICAS PROHIBIDAS.

Las Partes convienen llevar a cabo sus mejores esfuerzos para la detección, prevención y control en su Red de cualesquiera de las Prácticas Prohibidas antes descritas, acordando que informarán a la otra Parte de manera expedita y llevarán a cabo las acciones pertinentes para la prevención de éstas. Entre las acciones básicas que ambas Partes llevarán a cabo para el cumplimiento de lo anterior, se encuentran:

A. DETECCIÓN Y PREVENCIÓN.

- a) Implementación de sistemas de seguridad, de manera no limitativa: (i) Firewall y (ii) detección de flooding y Spamming.
- b) Verificar en la medida de lo posible que el sistema de envío y recepción de Mensajes Cortos se encuentre operando de manera segura y evitar que tenga comunicación con algún servidor no seguro del que se puedan enviar Mensajes Cortos sin una fuente fidedigna.
- c) Cooperación de ambas Partes en el intercambio de información detectada sobre Prácticas Prohibidas para la resolución de problemas que afecten la prestación del SIEMC en la conexión o en la Red de alguna de las Partes.
- d) Reportar cualquier vulnerabilidad o comportamiento anormal en la prestación del SIEMC, que pudiera afectarlo.

B. CONTROL.

a) En caso que la Parte Receptora detecte que un Usuario Origen de la Parte Remitente este realizando Prácticas Prohibidas, quedará facultado para bloquear la entrega a sus Usuarios Destino de los Mensajes Cortos originados por dichos Usuarios Origen, de conformidad con el siguiente procedimiento:

1. La Parte Receptora bloqueará al Usuario Origen;
2. La Parte Receptora notificará el bloqueo realizado a la Parte Remitente por correo electrónico, dentro de la primera hora siguiente;
3. La Parte Receptora enviará a la Parte Remitente dentro de las siguientes 8 (ocho) horas hábiles, la información que soporte de manera contundente (por ejemplo: número de envíos) la Práctica Prohibida realizada por el Usuario Origen, mencionando además el Código de Identificación del Usuario Origen bloqueado, la hora del bloqueo y el motivo que lo generó;
4. La Parte Receptora mantendrá el bloqueo del Código de Identificación del Usuario Origen, hasta en tanto la Parte Remitente solicite el desbloqueo, indicando en todos los casos la justificación que desacredite haber incurrido en Prácticas Prohibidas, o la(s) medida(s) correctiva(s) aplicada(s) para el control de la Práctica Prohibida. La Parte Receptora tendrá un plazo de 8 (ocho) horas hábiles para desbloquear el Código de Identificación del Usuario Origen;

En caso de que la Parte Receptora bloquee en 3 (tres) ocasiones un mismo Código de Identificación de un Usuario Origen que haya incurrido en Prácticas Prohibidas, dentro de un periodo de 6 meses, tendrá la facultad de mantener dicho bloqueo indefinidamente.

b) La Parte Remitente deberá ejercer las medidas correctivas suficientes para evitar que su Fuerza de Ventas, Proveedores de Contenidos, Subsidiarias, Filiales o Afiliadas incurran en Prácticas Prohibidas, incluyendo de ser necesario las previstas en la Cláusula Décima Cuarta- *Medidas Comerciales para la prevención de Prácticas Prohibidas y prácticas comerciales desleales* del Anexo G.

CUARTA. LISTA DE CONTACTOS.

Para llevar a cabo las diversas acciones establecidas en el presente Acuerdo de Detección y Prevención de Prácticas Prohibidas, las Partes designan a las siguientes Personas:

Por parte de TELCEL:

Nombre	Área	Teléfono	Correo Electrónico	Dirección

Por parte del CONCESIONARIO:

Nombre	Área	Teléfono	Correo Electrónico	Dirección

El presente Subanexo "E" Acuerdo para la Detección y Prevención de Prácticas Prohibidas se firma por triplicado, por los representantes facultados de las Partes, en la Ciudad de México, el [_____].

RADIOMÓVIL DIPSA, S.A. DE C.V.

[_____]
Apoderado

[NOMBRE DEL CONCESIONARIO]

[_____]
Apoderado
TESTIGOS

[_____]

[_____]