

Red Nacional Última Milla

**Oferta de Referencia para la prestación del Servicio Mayorista de
Arrendamiento de Enlaces Dedicados Locales y de Interconexión.**

(ORE- RED NACIONAL/RED NOROESTE)

2021

ÍNDICE

1. Oferta.....	
1.1	Servicio Mayorista de Arrendamiento de Enlaces Dedicados Locales.....
1.2	Servicio de Enlaces Dedicados de Interconexión.....
1.3	Servicio de Enlace de Transmisión de Interconexión entre Coubicaciones.....
2. Servicio Comercial de Telecomunicaciones	
2.1	Servicios mayoristas de Arrendamiento de Enlaces Dedicados y de Interconexión.....
2.2	Pronóstico de Servicios.....
2.3	Capacidad de los Servicios.....
2.4	Plazos de entrega de los Servicios.....
2.4.1	Plazos de entrega.....
2.4.1.1	Plazos de entrega de acuerdo con el porcentaje de solicitudes se realicen.....
2.4.1.2	Plazos de Entrega en puntos donde previamente se tenga contratado un servicio.....
2.4.1.3	Plazos de Entrega de los Servicios cuando se requieran tiempos de entrega menores a los comunes.....
2.4.1.4	Cancelación de los servicios.....
2.4.1.5	Plazos de Entrega con un plazo mayor a los señalados en la Oferta de Referencia.....
2.4.2	Reprogramación o modificación de fecha de entrega vinculante.....
2.4.2.1	Solicitud es presentada antes de que se proporcione una fecha vinculante.....
2.4.2.2	Solicitud es presentada después de que se proporcione una fecha de entrega vinculante.....
2.4.3	Medición del cumplimiento de los plazos de entrega.....
2.4.3.1	Casos en los que no se computarán los plazos de entrega.....
2.4.3.2	Casos en los que se requiere el despliegue de nueva obra civil.....
2.4.3.3	Insumos y adecuaciones en el sitio donde se recibirán los Servicios.....
2.4.3.4	Detención del plazo de entrega.....
2.4.3.5	Entrega de Enlaces excedentes.....
2.5	Proceso de Validación de las solicitudes de Servicios.....
2.5.1	Entrega y validación de solicitud de Servicio.....
2.5.2	Entrega de la referencia del inmueble donde se prestará el Servicio.....
2.5.3	Entrega del diagrama con las indicaciones de las trayectorias del Servicio.....
2.5.4	Acciones a realizar por el Concesionario Solicitante o Autorizado Solicitante para la prestación de los Servicios.....

2.5.5	Notificación de la fecha de entrega vinculante de los Enlaces de Interconexión locales.....
2.5.6	Proyectos Especiales.....
2.5.6.1	Requisitos de las cotizaciones de Proyectos Especiales.....
2.5.6.2	Plazo de entrega de cotizaciones de Proyectos Especiales.....
2.5.6.3	Procedimiento de aclaración de cotizaciones de Proyectos Especiales.....
2.5.6.4	Proyectos que no se consideran especiales.....
2.5.7	Cambios de domicilio, ubicación y velocidad de los servicios.
2.5.8	Avisos y Notificaciones.....
2.6	Operación y Mantenimiento.....
2.6.1	Operación y Mantenimiento de los Servicios.....
2.6.2	Reportes de afectaciones.....
2.6.3	Prioridad para enlaces dedicados locales.....
2.6.4	Medición de los tiempos de reparación de las fallas y disponibilidad de los enlaces.....
2.6.5	Parámetros de calidad de los enlaces.....
2.7	Penalizaciones.....
2.7.1	Penalización por entrega tardía.....
2.7.2	Penalización por incumplimiento en los parámetros de disponibilidad.....
2.7.3	Penalidades en las tarifas para los Servicios de Arrendamiento de Enlaces Dedicados Locales y de Interconexión.....
2.7.4	Penalizaciones por fallas imputables al Concesionario Solicitante o a su cliente final.....
2.7.5	Procedimiento de liquidación de penalizaciones.....
2.8	Aclaración del proceso de instalación.....
2.9	Trabajos Programados.....
2.10	Aclaración de incidencias y reclamaciones por fallas.....
3.	Formalización.....

Definiciones

Sin perjuicio de cualquier otro término que se defina a lo largo de la Oferta, a los numerados a continuación les serán aplicables los significados que al efecto se indican:

- 1) **Acta de Aceptación:** Documento que suscriben las partes para confirmar la aceptación de un servicio.
- 2) **Acta de Entrega:** Documento que suscriben las partes para confirmar la entrega de un servicio.
- 3) **Acuerdo Específico:** Solicitudes presentadas por el CS conforme al formato e instructivo de llenado del Anexo "B" de la Oferta, para la prestación de los Servicios y que, una vez validadas por Red Nacional/Red Noroeste, se constituyen en parte integral del Convenio.
- 4) **Acuse de Recibo:** Documento que suscriben las partes para confirmar la recepción del Servicio.
- 5) **ALTA: Solicitud presentada por CS para contratar un SERVICIO nuevo.**
- 6) **Autorizado de Telecomunicaciones o Autorizado Solicitante:** Persona física o moral que cuenta con una autorización otorgada por el Instituto y que solicita servicios mayoristas regulados, acceso y/o accede a la infraestructura de la red local de Red Nacional/Red Noroeste a fin de prestar servicios de telecomunicaciones a sus clientes finales.
- 7) **Baja:** Es la suspensión definitiva de un Servicio a solicitud del CS.
- 8) **Cancelación:** Es la interrupción, a solicitud del CS del proceso de instalación de un Servicio previamente contratado y que aún no ha sido entregado.
- 9) **Central Telefónica:** Nodo de la red destinado a albergar equipos y dispositivos de telecomunicaciones donde se conectan los bucles de acceso local para la provisión de servicios de telecomunicaciones. También este término hace referencia al edificio en el que, desde antes de la separación funcional de Telmex, se ubican dichos equipos de telecomunicaciones, así como equipos de telecomunicaciones Telmex y, en algunos casos, cubriciones de interconexión o de desagregación.
- 10) **Caso Fortuito o Fuerza Mayor:** Son sucesos de la naturaleza o hechos del hombre que, siendo extraños al obligado, lo afectan en su esfera jurídica, impidiéndole temporal o definitivamente el cumplimiento parcial o total de una obligación, sin que tales hechos le sean imputables directa o indirectamente por culpa, y cuya afectación no puede evitar con los instrumentos de que normalmente se disponga en el medio social en el que se desenvuelve, ya para prevenir el acontecimiento o para oponerse a él y resistirlo; incluyendo sin limitar, incendios, inundaciones, huracanes, terremotos, accidentes, huelgas, motines, explosiones, actos de gobierno, guerra, delincuencia, inseguridad, insurrección, embargo, disturbios, emergencias sanitarias, pandemias, etc.

- 11) **Clúster:** Nodo de Red compuesto por dos o más equipos de distribución y agregadores de primero y segundo nivel con tecnología Carrier Ethernet.
- 12) **Concesionario Solicitante:** Persona física o moral que cuenta con una concesión para la prestación de servicios de telecomunicaciones que solicita servicios mayoristas regulados, acceso y/o accede a la infraestructura de la red de Red Nacional/Red Noroeste I a fin de prestar servicios de telecomunicaciones.
- 13) **Condiciones del Servicio:** Son aquellas estipuladas en el Anexo "C" de la Oferta denominado "Acuerdo Suministro y de Calidad y Suministro de Servicio" de los Acuerdos Específicos, así como las condiciones adicionales que serán acordadas mutuamente por las Partes y que se establecen en el Anexo "C" de la Oferta.
- 14) **Convenio:** Documento que contiene el acuerdo de voluntades entre las Partes y que junto con su anexo Red Nacional/Red Noroeste firmará con el CS para regular la prestación de los Servicios.
- 15) **Enlace Dedicado:** Medio que permite el transporte de información entre dos puntos con un ancho de banda comprometido, independiente de la tecnología que sea empleada en el transporte de la misma, donde el CS tiene pleno control sobre el tipo de señales que se transportan.
- 16) **Enlace digital:** Enlace de transmisión entre redes y puertos de acceso asociados, que deberán establecerse de manera digital utilizando el formato TDM.
- 17) **Enlace ethernet:** Enlace de transmisión que utiliza el estándar de transmisión Ethernet;
- 18) **Fecha Compromiso:** Fecha que se acuerda con el CS para entregar el Enlace (Proyecto Especial).
- 19) **Fecha de Entrega:** Fecha en la que se entrega al CS su servicio.
- 20) **Fecha Vinculante:** Fecha que se notifica al CS de cuando se le entregará el servicio.
- 21) **Gastos de Instalación:** Cantidad que el CS debe pagar a Red Nacional/Red Noroeste en una sola exhibición por la instalación de los Servicios, conforme a las tarifas que se estipulan en el Anexo "A" del Convenio.
- 22) **Instituto:** El Instituto Federal de Telecomunicaciones.
- 23) **LFTR: Ley Federal de Telecomunicaciones y Radiodifusión.**
- 24) **Localidad:** Poblaciones que se ubican y son atendidas por la misma o distintas redes urbanas, en el entendido de que en aquellas localidades que sean atendidas por la misma red urbana se contratarán Enlaces Dedicados Locales.

- 25) **Oferta:** La presente Oferta de Referencia para la prestación del servicio mayorista de arrendamiento de Enlaces Dedicados Locales y de Interconexión, incluyendo el presente documento y sus anexos.
- 26) **Planta Externa:** Toda la infraestructura exterior necesaria para ofrecer servicio de telecomunicaciones, cuya topología está compuesta por las redes Principales, Secundarias, Directas y de Acceso al Cliente mediante cobre y/o fibra óptica.
- 27) **Paro de Reloj:** Situación en la cual se detiene el conteo del plazo correspondiente.
- 28) **Partes:** Red Nacional/Red Noroeste y el CS que suscribe la siguiente Oferta, en su conjunto.
- 29) **Red de Agregación y Distribución de Flujos de Acceso:** Conjunto de equipos y medios de transmisión que realizan la agregación y distribución del tráfico de flujos de los CS provenientes de la red local.
- 30) **Red Local:** Red conformada por la infraestructura de planta externa y nodos de acceso al cliente que sirven para marcar el límite de responsabilidad del servicio e interconectar el tráfico del CS hacia la Red de Agregación y Distribución de Flujos de Acceso de Red Nacional/Red Noroeste.
- 31) **Renta Mensual:** Pago mensual del CS a Red Nacional/Red Noroeste por los Servicios de conformidad con las tarifas que se estipulan en el Anexo "A" de Tarifas del Convenio.
- 32) **Resolución Bial:** Resolución de fecha 27 de febrero de 2017, en la cual el Pleno del Instituto, aprobó el acuerdo P/IFT/EXT/270217/119 con la "Resolución Mediante la cual el Pleno del Instituto Federal de Telecomunicaciones suprime, modifica y adiciona las medidas impuestas al Agente Económico Preponderante en el sector de telecomunicaciones mediante Resolución de fecha 6 de marzo de 2014, aprobada mediante Acuerdo P/IFT/EXT/060314/76".
- 33) **Servicios:** Son los servicios mayoristas de arrendamiento de Enlaces Dedicados Locales y de Interconexión que Red Nacional le ofrece al CS al amparo de los términos y condiciones de la Oferta.
- 34) **Servicio Mayorista de Arrendamiento de Enlaces Dedicados Locales:** Servicio de arrendamiento de enlaces de transmisión, cuyas puntas se ubican en una misma localidad del territorio nacional dentro de las áreas de cobertura establecidas en los títulos de concesión de Red Nacional/Red Noroeste, prestado a otros Concesionarios Solicitantes y Autorizados Solicitantes de telecomunicaciones.
- 35) **Servicio de Enlaces Dedicados de Interconexión:** Servicio de arrendamiento de enlaces dedicados, para el transporte de señales digitales, que se proporcionan a otros concesionarios de redes públicas de telecomunicaciones, al amparo de convenios de interconexión, entregado a través de cualquier medio de transmisión, excepto satélite, donde existan puntos de interconexión.

36) Servicio de Enlace de Transmisión de Interconexión entre Coubicaciones: Servicio de Interconexión que consiste en el establecimiento de enlaces de transmisión físicos de cualquier tecnología, a través de los cuales se establece la interconexión entre redes públicas de telecomunicaciones, para el intercambio de Tráfico Público Conmutado entre susoubicaciones localizadas en un mismo punto de interconexión. Estos enlaces podrán suministrarse bajo las modalidades de Enlace de Transmisión de Interconexión entre Coubicaciones Gestionado y Enlace de Transmisión de Interconexión entre Coubicaciones No Gestionado.

37) Sistema Electrónico de Gestión/Sistema Integrador para Operadores: Herramienta que tiene como objetivo permitir al CS consultar información actualizada de la Red Pública de Telecomunicaciones de Red Nacional/Red Noroeste, enlaces dedicados locales y de interconexión, compartición de infraestructura y desagregación, así como iniciar y dar seguimiento a sus solicitudes hasta la entrega del servicio, reportar fallas, y monitorear la solución de las mismas, y todas aquellas actividades que sean necesarias para la correcta operación de los servicios, sea a través de una interfaz de usuario "front end" (a la que se le denomina SEG) o mediante el uso de APIs donde se denominará SIPO.

38) Tarifas: Son las aplicables a los servicios contenidos en el Anexo "A" del Convenio.

39) Telmex: Teléfonos de México, S.A.B. de C.V.

ACRÓNIMOS

Sin perjuicio de cualquier otro acrónimo que se utilice a lo largo de la Oferta, a los listados a continuación les serán aplicables los términos que al efecto se indican:

Acrónimo	Término
AEP	Agente Económico Preponderante
CAO	Centro de Atención de Operadores
CFE	Comisión Federal de Electricidad
CS	Concesionario Solicitante o Autorizado Solicitante, quien suscribe la presente Oferta.
DFO	Distribuidor de Fibra Óptica
F.O.	Fibra Óptica
IP	Protocolo de Internet (IP, por sus siglas en inglés)
ORE	Oferta de Referencia de Enlaces Dedicados Locales y de Interconexión
SEG	Sistema Electrónico de Gestión

Acrónimo	Término
AEP	Agente Económico Preponderante
SIPO	Sistema Integrador Para Operadores
SLA	Acuerdos de Nivel de Servicio (SLA, por sus siglas en inglés)
TDM	Multiplexación por división de tiempo.
VLAN	Red de Área Local Virtual (VLAN, por sus siglas en inglés)
VoIP	Voz sobre Protocolo de Internet (VoIP, por sus siglas en inglés)
HUB	Punto Multipunto basado en tecnología Ethernet.
WDM	Multiplexación por división de longitud de onda.

Las definiciones y abreviaturas comprendidas en la presente Oferta podrán ser utilizadas indistintamente en singular o plural, en masculino o femenino, según corresponda.

1. Oferta

La presente Oferta está dirigida a todas las personas físicas y/o morales que sean titulares de concesiones de redes públicas de telecomunicaciones, titulares de concesiones únicas para prestar servicios públicos de telecomunicaciones, así como titulares de autorizaciones de servicios de telecomunicaciones, que reciban o deseen recibir de Red Nacional/Red Noroeste, uno o más de los servicios siguientes Servicios Mayoristas de Arrendamiento de Enlaces Dedicados Locales y de Interconexión:

- o Servicio Mayorista de Arrendamiento de Enlaces Dedicados Locales.
- o Servicio de Enlaces Dedicados de Interconexión.
- o Servicio de Enlace de Transmisión de Interconexión entre Coubicaciones.

Los términos para la prestación de los servicios objeto de la presente Oferta, se establecen en el modelo de Convenio que se agrega al presente documento como Anexo.

Los anexos que integran la presente Oferta se listan a continuación:

- "A" Acta de Recepción
- "B" Formato de Solicitud de Servicio
- "C" Acuerdo de Calidad y Suministro de Servicio
- "D" Procedimiento de Entrega/Recepción
- "E" Norma y Especificaciones de Construcción Local-cliente final para su Conexión a la Red Digital de Acceso
- "F" Procedimiento de Acceso a Sitios
- "G" Formato de Pronóstico de Requerimientos de Servicios
- "H" Tiempos de traslado para atención a fallas
- Modelo de Convenio
- Anexo A "Tarifas"

La presente Oferta estará en vigor del 01 de enero de 2021 al 31 de diciembre de 2021.

2. Servicio Comercial de Telecomunicaciones

2.1 Servicios mayoristas de Arrendamiento de Enlaces Dedicados y de Interconexión.

Servicio de provisión de Enlaces Dedicados y de Interconexión que Red Nacional/Red Noroeste ofrece a los CS:

- Enlaces Locales (ambas puntas en una misma Localidad), mediante tecnología Ethernet, con las siguientes capacidades: Ethernet 1 Mbps, Ethernet 2 Mbps, Ethernet 4 Mbps, Ethernet 6 Mbps, Ethernet 8 Mbps, Ethernet 10 Mbps, Ethernet 20 Mbps, Ethernet 30

Mbps, Ethernet 40 Mbps, Ethernet 50 Mbps, Ethernet 60 Mbps, Ethernet 80 Mbps, Ethernet 100 Mbps, Ethernet 150 Mbps, Ethernet 200 Mbps, Ethernet 250 Mbps, Ethernet 500 Mbps, Ethernet 1 Gbps, Hub Ethernet 1 Gbps, Hub Ethernet 10 Gbps, Hub Ethernet 100 Gbps de conformidad con lo establecido en la tabla del numeral 2.3.

- Enlaces de Interconexión con las siguientes capacidades: Ethernet de 1 Gbps, de conformidad con lo establecido en la tabla del numeral 2.3.
- Enlaces Locales (ambas puntas en una misma localidad), mediante tecnología TDM, con las siguientes capacidades: nX64 Kbps (donde n=1, 2, 3, 4, 6, 8, 10, 12 y 16); E1 (2 Mbps), E2 (8 Mbps), E3 (34 Mbps), E4 (139 Mbps), STM1 (155 Mbps), STM4 (622 Mbps), STM16 (2.5 Gbps), STM64 (10 Gbps), STM256 (40 Gbps), de conformidad con lo establecido en la tabla del numeral 2.3.

Los tipos de interfaz con los que se podrán suministrar los Enlaces Dedicados locales y de Interconexión citados en el párrafo anterior, de manera enunciativa más no limitativa, se muestran en la tabla siguiente:

Interfaces para servicios con tecnología TDM

Denominación	V35	G.703	G.957
Nx 64 kbps (N=1, 2, 3, 4, 6, 8, 10, 12 y 16)	•	•	
E1	•	•	
E2	•	•	
E3		•	
E4		•	
STM-1		•	•
STM-4			•
STM-16			•
STM-64			•
STM-256			•

Notas: El enlace E2 se entrega en 4xE1 (capacidad equivalente del E2), el enlace E4 se entrega como STM-1 para la capacidad equivalente de E4 y el enlace STM-256 se entrega en su capacidad equivalente de 4xSTM-64.

Interfaces para servicios con tecnología Ethernet

Denominación	IEEE 802.3	Interfaz
Ethernet (cualquier capacidad)	•	10/100 BASET 1000 Base Sx, Lx y Zx 100/1000 Base T

2.2 Pronóstico de Servicios.

El CS presentará un pronóstico de demanda de servicios para el año siguiente con base en la fecha límite del año en curso, indicada en la tabla siguiente:

Fecha límite	Pronóstico
30 de junio	Enero-junio del año inmediato posterior.
31 de diciembre	Julio-diciembre del año inmediato posterior.

Los servicios pronosticados conforme a la tabla anterior serán ratificados por el CS sobre bases bimestrales a más tardar en las fechas que se indican en la tabla siguiente:

Fecha límite	Pronóstico
30 de septiembre	Enero-febrero del año inmediato posterior.
30 de noviembre	Marzo-abril del año inmediato posterior.
31 de enero	Mayo-junio del mismo año.
31 de marzo	Julio-agosto del mismo año.
31 de mayo	Septiembre-octubre del mismo año.
31 de julio	Noviembre-diciembre del mismo año.

Los pronósticos y ratificaciones serán presentados en el formato contenido en el Anexo "G" de esta Oferta a través del SEG/SIPO. En la inteligencia de que Red Nacional/Red Noroeste y el CS siempre estarán obligados a utilizar el SEG/SIPO en todo lo relacionado con la presente Oferta, por lo cual Red Nacional/Red Noroeste no dará trámite a solicitudes de servicios ni reportes de incidencias que se realicen por otros medios salvo que exista la imposibilidad técnica para su acceso y operación en el mismo.

Para los enlaces dedicados locales, en caso de que los servicios contratados sean menores al 50% (cincuenta por ciento) de lo pronosticado, se hará del conocimiento del Instituto y el CS considerará en el próximo pronóstico bimestral un volumen de servicios equivalente a los servicios realmente contratados en el periodo anterior, lo cual no será un impedimento para que el CS requiera la contratación de servicios adicionales a los pronosticados.

En caso de que no exista pronóstico de servicios, los plazos de entrega podrán ser acordados entre las Partes (Due Date).

2.3 Capacidad de los Servicios.

Los servicios mayoristas de Arrendamiento de Enlaces Dedicados Locales, serán ofrecidos en las siguientes velocidades de transmisión:

Denominación	Capacidad
<i>Nx 64 Kbs (N=1..16)</i>	<i>64K bps a 1024 Kbps</i>
<i>E1</i>	<i>2.048 Mbps</i>
<i>E2</i>	<i>8.448 Mbps</i>
<i>E3</i>	<i>34.368 Mbps</i>
<i>E4</i>	<i>139.264 Mbps</i>
<i>STM-1</i>	<i>155.52 Mbps</i>
<i>STM-4</i>	<i>622.08 Mbps</i>
<i>STM-16</i>	<i>2488.32 Mbps</i>
<i>STM-64</i>	<i>9953.28 Mbps</i>
<i>STM-256</i>	<i>39813.12 Mbps</i>
<i>Ethernet</i>	<i>1 Mbps a 100 Gbps</i>

NOTA: El enlace E2 se entrega en 4xE1 (capacidad equivalente del E2), el enlace E4 se entrega como STM-1 para la capacidad equivalente de E4 y el enlace STM-256 se entrega en su capacidad equivalente de 4xSTM-64.

Para el caso de enlaces Dedicados de Interconexión la capacidad será Ethernet de 1 Gbps.

A petición del CS, los servicios mayoristas de Arrendamiento de Enlaces Dedicados Locales, podrán entregarse al CS en el punto de conexión de los servicios mayoristas de Arrendamiento de Enlaces Dedicados Locales y de Interconexión, incluyendo aquellos coincidentes con los puntos de Interconexión definidos por el Instituto en el "ACUERDO mediante el cual el Pleno del Instituto Federal de Telecomunicaciones define los puntos de interconexión a la red pública de telecomunicaciones del Agente Económico Preponderante"¹. A partir de ese punto el CS lo transportará por su cuenta.

En caso de que el CS ya cuente con infraestructura arrendada para el intercambio de tráfico público conmutado en los Puntos de Interconexión ubicados en el mismo domicilio que el punto de conexión del Servicio Mayorista de Enlaces Dedicados, ésta podrá ser reutilizada para la provisión de los Servicios, cuando sea técnicamente factible.

El CS informará a Red Nacional/Red Noroeste sobre aquellos acuerdos alcanzados con otros concesionarios para el uso compartido de la infraestructura de éstos, presentando para tal efecto un escrito en el cual aquel concesionario con quien haya celebrado algún acuerdo autorice al CS el uso de tal infraestructura a fin de que, en caso de ser necesario, se tengan elementos que permitan deslindar responsabilidades respecto al uso compartido de esa infraestructura.

¹ Acuerdo P/IFT/EXT/090215/43.

Nota: En cumplimiento a la ejecutoria de amparo 44/2016, el Pleno del Instituto en su XXV Sesión Ordinaria, emitió la Resolución correspondiente mediante Acuerdo P/IFT/220818/514, a través de la cual se desincorpora de la esfera jurídica de Telmex el punto sexto del Acuerdo, numeral 10, respecto de la obligación de contar con el punto de interconexión IP, ubicado en la ciudad de La Paz, Baja California Sur.

2.4 Plazos de entrega de los Servicios.

Las solicitudes de Servicio deberán presentarse, debidamente requisitadas y firmadas como se define en el punto 2.5 de la presente Oferta, mediante el SEG/SIPO. Solo en el caso de que exista una imposibilidad técnica de realizar la solicitud vía SEG/SIPO, ésta podrá presentarse por escrito en el domicilio señalado en esta Oferta, o al correo electrónico del ejecutivo de cuenta que le sea asignado en el formato establecido en el Anexo "B" de la Oferta; una vez habilitado el SEG/SIPO, Red Nacional/Red Noroeste deberá garantizar que se pueda dar continuidad al procedimiento correspondiente a través de dicho sistema, y será obligación del CS continuar su solicitud a través del mismo.

Al recibir la solicitud Red Nacional/Red Noroeste enviará vía el SEG/SIPO el correspondiente acuse de recibido, sin embargo, las solicitudes serán válidas y exigibles en el momento que Red Nacional/Red Noroeste entregue el número de referencia asociado a cada servicio, lo cual sucederá en un plazo máximo de 2 (dos) días hábiles posteriores a la recepción de las solicitudes.

2.4.1 Plazos de entrega

2.4.1.1 Los plazos de entrega para los Servicios de enlaces dedicados locales y de enlaces de Interconexión indicados en la tabla del presente numeral, no podrán excederse en:

El 85% (ochenta y cinco por ciento) de las solicitudes que se realicen dentro de pronóstico y el restante en el doble del plazo señalado hasta llegar al 100% (cien por ciento).

El 50% (cincuenta por ciento) de las solicitudes que se realicen fuera de pronóstico y el doble del plazo señalado para el remanente de solicitudes hasta llegar al 100% (cien por ciento).

Denominación Locales	Capacidad	Plazos Máximos
		Enlaces Dedicados Locales y Enlaces de Interconexión
Nx 64 Kbs (N=1...16)	64K bps a 1024 Kbps	13 días hábiles
E1	2.048 Mbps	13 días hábiles
E2	8.448 Mbps	13 días hábiles
E3	34.368 Mbps	21 días hábiles
E4	139.264 Mbps	21 días hábiles
STM-1	155.52 Mbps	21 días hábiles
STM-4	622.08 Mbps	60 días hábiles
STM-16	2488.32 Mbps	60 días hábiles
STM-64	9953.28 Mbps	60 días hábiles
STM-256	39813.12 Mbps	60 días hábiles
Ethernet	1 Mbps	25 días hábiles
Ethernet	2 Mbps	25 días hábiles
Ethernet	4 Mbps	25 días hábiles
Ethernet	6 Mbps	25 días hábiles
Ethernet	8 Mbps a 100 Gbps	60 días hábiles

NOTA: El enlace E2 se entrega en 4xE1 (capacidad equivalente del E2), el enlace E4 se entrega como STM-1 para la capacidad equivalente de E4 y el enlace STM-256 se entrega en su capacidad equivalente de 4xSTM-64.

Para el caso del Servicio de Enlace de Transmisión de Interconexión y entre Coubicaciones de Interconexión, Red Nacional/Red Noroeste estará obligada a entregar bajo cualquier circunstancia dichos Servicios en un plazo no mayor a quince días hábiles:

Servicios	Días hábiles
Enlaces Dedicados de Interconexión Locales	15
Enlace de Transmisión entre coubicaciones gestionado y no gestionado	15

Lo anterior sin perjuicio de lo establecido en las medidas DECIMOSEXTA y TRIGESIMA QUINTA de las Medidas Fijas en materia de equivalencia de insumos.

2.4.1.2 En caso de que un CS requiera la entrega del Servicio Mayorista de Arrendamiento de Enlaces Dedicados Locales en un punto donde previamente tenga contratado dicho servicio, los plazos de entrega aplicables serán los siguientes:

- El 50% (cincuenta por ciento) del plazo original de entrega (tabla del numeral 2.4.1.1) cuando no se requiera la modificación del medio o del equipo de transmisión.
- El 75% (setenta y cinco por ciento) del plazo original de entrega (tabla del numeral 2.4.1.1) cuando se requiera la modificación del medio o del equipo de transmisión.
- El 100% (cien por ciento) cuando se requiera la ampliación de los medios y de los equipos de transmisión.

La fracción del día que en su caso resulte de la división del plazo de entrega, computará como un día completo.

Una vez entregado el Servicio, éste se validará a través de la suscripción de un Acta de Entrega o bien mediante el envío de un correo electrónico, o cualquier medio fehaciente que demuestre la aceptación del servicio, debiendo quedar constancia de dicha aceptación por parte del CS, de conformidad con el Anexo "A" de la presente Oferta. Una vez validado el Servicio, al día hábil siguiente Red Nacional/Red Noroeste adjuntará dicha Acta de Entrega, correo electrónico u otro medio fehaciente en el SEG/SIPO.

2.4.1.3 Para los casos en que el CS requiera Enlaces de manera anticipada (tiempos de entrega menores a los señalados en la tabla del numeral 2.4.1.1), Red Nacional/Red Noroeste responderá a esta petición en un plazo máximo de 2 (dos) días hábiles; en caso de respuesta negativa se indicarán las causas, en caso de ser afirmativa, se incluirán también los cargos que este tipo de solicitud generen adicionales a los gastos de instalación convencional; estos cargos adicionales

serán equivalentes al doble de los gastos de instalación correspondientes a cada tipo de Enlace. Una vez realizada la aceptación y pago por parte del CS se iniciará el conteo del tiempo de entrega acordado entre el CS y Red Nacional/Red Noroeste, el cual no podrá exceder de la mitad de los tiempos señalados en la tabla del numeral 2.4.1.1, y deberá cumplirse al 100% (cien por ciento) de los casos.

2.4.1.4 El CS podrá cancelar los servicios solicitados sin cargo alguno, siempre y cuando dicha cancelación se efectúe antes que le sea notificada la fecha de entrega vinculante. En caso de que la cancelación se realice con posterioridad al plazo anteriormente señalado, el CS pagará a Red Nacional/Red Noroeste los Gastos de Instalación correspondientes, en términos de lo estipulado en el Anexo "A" del Convenio.

2.4.1.5 Para los Enlaces dedicados Locales, en caso de que las partes acuerden una fecha compromiso (Due Date) con un plazo mayor a los señalados en la tabla de tiempos de entrega del presente numeral, prevalecerá la fecha acordada, misma que estará sujeta a los plazos máximos descritos en el segundo párrafo del numeral 2.4.3.5.

Por lo que respecta a los enlaces dedicados de interconexión locales, la entrega de enlaces con base en fecha compromiso no podrá exceder de 25 días hábiles para enlaces locales.

2.4.2 Reprogramación o modificación de fecha de entrega vinculante

El CS podrá reprogramar o modificar la fecha de entrega vinculante para que sea posterior a la fecha establecida y antes de que Red Nacional/Red Noroeste haya informado que el servicio se encuentra terminado y listo para realizar las pruebas, en los siguientes casos:

2.4.2.1 Si la solicitud de reprogramación o modificación de la fecha de entrega vinculante es presentada antes de que Red Nacional/Red Noroeste proporcione dicha Fecha Vinculante, se reiniciará el conteo de los plazos de entrega y se aplicarán los criterios señalados en los incisos 1) y 2) del numeral 2.4.1.1.

2.4.2.2 Si la solicitud de reprogramación o modificación de la fecha de entrega vinculante es presentada después de que Red Nacional/Red Noroeste proporcione dicha fecha vinculante, la fecha de reprogramación o modificación de entrega se acordará entre las partes y se garantizará un cumplimiento del 100% (cien por ciento) si la fecha reprogramada es posterior a la fecha de entrega vinculante previamente proporcionada por Red Nacional/Red Noroeste.

Para los casos descritos en el numeral 2.4.2., los plazos de entrega sujetos a fecha compromiso no podrán exceder el doble de los plazos señalados en la tabla del numeral 2.4.1.1, contados a partir de la fecha de la solicitud de reprogramación.

2.4.3 Medición del cumplimiento de los plazos de entrega

2.4.3.1 Para la medición del cumplimiento de los plazos de entrega, Red Nacional/Red Noroeste habiendo demostrado fehacientemente el hecho del que se trate, no se computarán los días de retraso atribuibles a:

a) Causas de fuerza mayor y casos fortuitos no imputables a Red Nacional/Red Noroeste ni al CS:

- Los que, de manera enunciativa más no limitativa, pueden consistir en: inundaciones, guerras, huracanes, incendios, huelgas, motines, sismos, terremotos, explosiones, guerra, insurrección, disturbios, pandemias, epidemias, emergencias sanitarias y condiciones climatológicas adversas que retrasen los trabajos de instalación del servicio.

b) Cualquier causa imputable al CS o su cliente final, entre otras:

- Los retrasos imputables al CS en la obtención de permisos para acceder dentro de los sitios del propio CS, del cliente final o de cualquier tercero como pueden ser entre otros: plazas comerciales, parques industriales, fábricas, edificios corporativos, aeropuertos. Esto es, Red Nacional/Red Noroeste solo está obligada a gestionar los permisos necesarios para llevar los servicios a través de la vía pública, siendo responsabilidad del CS tramitar los permisos necesarios una vez que inicia la propiedad privada.
- De igual forma cuando se requieran condiciones especiales para acceso en el domicilio del cliente final, los cuales de manera enunciativa más no limitativa podrán ser: horarios limitados de acceso y de permanencia, solicitar el permiso de acceso con varios días de anticipación, requerir un permiso por cada vez que se acceda a las instalaciones, cursos de capacitación obligatorios, exámenes médicos previos al acceso cuya programación no depende de Red Nacional/Red Noroeste, entrega de documentación específica con varios días de anticipación de los técnicos de Red Nacional/Red Noroeste.

c) Causas imputables a terceros, entre otras:

- Aquellos no imputables a Red Nacional/Red Noroeste, los que, de manera enunciativa más no limitativa, pueden consistir en: retrasos por permisos de trabajos en vías públicas (municipales, estatales o federales), acceso y trabajos en zonas ejidales o comunales, plantones en vía pública que impida el acceso a la zona de atención.
- En situaciones de inseguridad en las que se requiera el apoyo de la fuerza pública para desplazarse o circular a horas específicas del día.

En caso de que la ocurrencia de alguna de las situaciones anteriormente señaladas implique un Paro de Reloj, Red Nacional/Red Noroeste informará mediante el SEG/SIPO al CS, y una vez restablecidas las condiciones para continuar se informará mediante el SEG/SIPO la reanudación de los trabajos. Solo en el caso de que exista una imposibilidad técnica para realizar el informe vía SEG/SIPO, éste podrá llevarse a cabo vía una llamada telefónica o al correo electrónico del ejecutivo de cuenta que le sea asignado en el formato establecido en el Anexo "B" de la Oferta; una vez habilitado el SEG/SIPO, Red Nacional/Red Noroeste deberá garantizar que se pueda dar continuidad al procedimiento correspondiente a través de dicho sistema.

2.4.3.2 Cuando se requiera el despliegue de nueva obra civil, que implique la obtención/de permisos de autoridades federales, estatales o municipales y que excedan un kilómetro lineal, o mayor a 500 (quinientos) metros lineales si el despliegue está destinado a atender zonas turísticas, industriales, residenciales, comerciales de alta relevancia, el conteo del plazo de instalación se detendrá conforme a los términos y condiciones de la Oferta de Participación de Infraestructura que para este efecto establezca.

2.4.3.3 Con la finalidad de que Red Nacional pueda realizar la instalación de los elementos necesarios para prestar los servicios contratados, el CS notificará a Red Nacional/Red Noroeste que los insumos y las adecuaciones, señalados en el Anexo "E" de la Oferta en caso de requerirse, se encuentran disponibles en el sitio donde recibirá los servicios contratados.

2.4.3.4 Una vez que Red Nacional/Red Noroeste notifique al CS que el servicio se encuentra terminado, instalado y listo para realizar las pruebas se detendrá el cómputo del plazo de entrega. Las partes tendrán un plazo de 2 (dos) días hábiles para realizar las pruebas de transmisión y concluir la entrega del servicio. Si por algún motivo las pruebas realizadas no resultan satisfactorias, Red Nacional/Red Noroeste contará con un plazo de 2 (dos) hábiles para analizar y reparar los errores presentados e iniciar nuevamente las pruebas. En caso de que dicha prueba no se realice por causas imputables al CS o su cliente final y se venza este plazo, Red Nacional/Red Noroeste iniciará la facturación correspondiente y se reprogramará la entrega del servicio cuando el CS notifique que se encuentra listo para recibirlo.

2.4.3.5 En caso de que los Servicios solicitados excedan un 20% (veinte por ciento) o más de los pronosticados, los Enlaces excedentes serán instalados en un plazo definido por mutuo acuerdo bajo esquema fecha compromiso (Due Date). Situación que será informada al Instituto, junto con las nuevas fechas de entrega.

2.5 Proceso de Validación de las solicitudes de Servicios.

2.5.1 Al recibir la solicitud Red Nacional/Red Noroeste enviará vía el SEG/SIPO el correspondiente acuse de recibido, sin embargo, las solicitudes serán válidas y exigibles en el momento que Red Nacional/Red Noroeste entregue el número de referencia asociado a cada servicio, lo cual sucederá en un plazo máximo de 2 (dos) días hábiles posteriores a la recepción

de las solicitudes. En caso de ser rechazada por información incompleta o incorrecta, se presentará una nueva solicitud.

2.5.2 Las solicitudes incluirán las coordenadas (latitud y longitud) y croquis de localización del inmueble en donde se entregará el servicio, así como la ubicación específica del local al interior del inmueble donde se indique la ubicación del equipo a instalar.

2.5.3 Una vez aceptada la solicitud y entregada la referencia correspondiente, el CS proporcionará a través del SEG/SIPO dentro de los 3 (tres) días hábiles siguientes el diagrama con las indicaciones de las trayectorias de los cableados desde las acometidas del predio hasta el punto de ubicación del mismo equipo indicando las condiciones especiales que se deban atender. En caso de que el CS no proporcione el diagrama, se realizará un Paro de Reloj hasta que el diagrama sea entregado o el CS podrá solicitar, mediante el SEG, a Red Nacional el Site Survey y se hará un Paro de Reloj hasta que se concluya el mismo, el cual incluirá previamente una cotización para la realización de este trabajo de acuerdo a las condiciones particulares de cada sitio, en este último caso, Red Nacional/Red Noroeste tendrá 1 (un) día hábil para cotizar el trabajo, el CS tendrá 1 (un) día hábil para aceptar o rechazar la cotización y, en su caso, Red Nacional/Red Noroeste tendrá 4 (cuatro) días hábiles para realizar la visita una vez que el CS otorgue el acceso al sitio.

2.5.4 El CS llevará a cabo todas las acciones necesarias con la finalidad de que Red Nacional/Red Noroeste acceda a los sitios en la hora y día indicados por ésta para la realización de los trabajos correspondientes, lo cual implica, de manera enunciativa más no limitativa, trámites con terceros, permisos, condiciones de seguridad y documentación que sea requerida. En caso de que Red Nacional/Red Noroeste no cuente con las facilidades de accesos a los sitios, se realizará un Paro de Reloj hasta que el CS confirme a Red Nacional/Red Noroeste las facilidades de acceso.

2.5.5 Red Nacional/Red Noroeste notificará la fecha de entrega vinculante de los Enlaces de Interconexión locales al CS en un plazo máximo de 5 (cinco) días hábiles a partir de la entrega del número de referencia, y de Enlaces dedicados locales en un plazo máximo de 7 (siete) días hábiles a partir de la entrega del número de referencia para enlaces de velocidades 8.448 Mbps e inferiores, de 10 (diez) días hábiles a partir de la entrega del número de referencia para velocidades de 34.368 Mbps a 155.52 Mbps y de 30 (treinta) días hábiles a partir de la entrega del número de referencia para velocidades de 622.08 Mbps y superiores, así como Enlaces Ethernet, tratándose de la entrega del servicio en un punto en el que previamente ya se tenga contratado el servicio o en caso de que se requiera la provisión del servicio de manera anticipada, deberá notificar la fecha de entrega vinculante en un plazo máximo de 5 (cinco) días hábiles, contados a partir de la entrega del número de referencia.

2.5.6 Proyectos Especiales.

Red Nacional/Red Noroeste podrá ofrecer la prestación del servicio de Enlaces dedicados locales a través de la elaboración y cotización de un Proyecto Especial en los siguientes casos:

- Para enlaces dedicados de cobre, la distancia máxima que se alcanza a cubrir en condiciones normales en la última milla es de 2.5 (dos punto cinco) km.
- Para enlaces dedicados de F.O., la distancia máxima para conexión al pozo de empalme del anillo de fibra más cercano en la última milla es de 1 (uno) km.
- Cuando el Concesionario Solicitante requiere expresamente que un enlace dedicado sea entregado a través de F.O. cuando hay condiciones existentes que permiten que el servicio sea entregado por cobre.
- Cuando no se cuente con infraestructura existente, en la Red Local en alguna Localidad para proporcionar algún servicio solicitado, ni tampoco se tenga planificado realizar inversiones en dicha zona. En este supuesto, Red Nacional/Red Noroeste justificará los costos asociados a la parte proporcional de la obra, construcción o implementación de la nueva infraestructura necesaria para la prestación del servicio solicitado por el CS.

Las situaciones en las que se requiera realizar el despliegue de nueva infraestructura de red local, en los casos que no estén cubiertos en los puntos anteriores serán tratados como un Proyecto Especial, lo cual se notificará al CS a través del SEG/SIPO, anexando la justificación técnica y la cotización para poder proporcionar los enlaces solicitados.

La justificación y la solución propuesta deberán señalar expresamente las razones por las cuales se considera un Proyecto Especial e identificar claramente los elementos de costo adicionales a aquellos considerados dentro de la presente Oferta.

2.5.6.1 Requisitos que deberán reunir las cotizaciones de los Proyectos Especiales.

Toda cotización de un Proyecto Especial deberá contener, como mínimo, información desagregada de lo siguiente:

- a) Planta Externa
- b) Red de Acceso
- c) Adecuaciones

Nota: En cada cotización se precisarán los elementos que estén presentes en los rubros anteriores, como pueden ser: permisos, obra civil, gabinetes, postes, escalerillas, bastidores, fibra óptica o cable de cobre, equipo óptico, distribuidores de fibra o coaxial/mano de obra, etc.

2.5.6.2 Plazo de entrega de cotizaciones de Proyectos Especiales.

Red Nacional/Red Noroeste proporcionará a los CS y AS, a través del SEG/SIPO, la justificación técnica, la solución propuesta y la cotización detallada de cada Proyecto Especial, a más tardar dentro de los 7 (siete) días hábiles siguientes al plazo de 2 (dos) días hábiles con que Red Nacional/Red Noroeste cuenta para validar las solicitudes de servicios conforme al numeral 2.5.1. La información de cada Proyecto Especial deberá contemplar (i) los elementos descritos en los

literales anteriores, así como, de ser el caso, cualquier otro elemento de costo adicional, y (ii) el plazo de entrega de los servicios.

La cotización entregada al CS a través del SEG/SIPO, se entenderá como una oferta comercial que contará con una vigencia de 10 (diez) días hábiles contados a partir de su notificación, plazo dentro del cual el CS notificará su aceptación a Red Nacional/Red Noroeste, realizará el pago respectivo a través de los medios convenidos. Informará posteriormente cuando el acondicionamiento del sitio esté listo. En caso de no recibir respuesta o no realizar el pago dentro del plazo de 10 (diez) días hábiles referido, se tendrá por cancelada la solicitud y la oferta comercial presentada.

2.5.6.3 Procedimiento de aclaración de cotizaciones.

En caso de que el CS considere que no cuenta con la información suficiente para decidir sobre la contratación del Proyecto Especial presentado, deberá solicitar a Red Nacional/Red Noroeste, a través del SEG/SIPO, la entrega de información adicional o complementaria, la cual será entregada por la Red Nacional/Red Noroeste por el mismo medio en un plazo no mayor a 3 (tres) días hábiles, contados a partir de la fecha de recepción de la solicitud de información adicional respectiva.

2.5.6.4 No se considerarán Proyectos Especiales, los siguientes casos:

- (i) Cuando Red Nacional/Red Noroeste preste o haya prestado servicios al CS en un determinado domicilio, utilizando la misma tecnología requerida
- (ii) Cuando únicamente se requiera utilizar un equipo con diferente tecnología. En este caso será procedente el cobro de los gastos de instalación de dicho equipo y la renta mensual asociada a dicho enlace, de conformidad con los precios y tarifas de la presente Oferta;
- (iii) Si habiendo realizado adecuaciones para la prestación de los Servicios, los costos de tales adecuaciones ya hubieren sido absorbidos por otro CS, y
- (iv) Si para la prestación de los servicios se requieren elementos de red cuyo costo ya se encuentre incorporado en las tarifas determinadas por el Instituto para el Servicio mayorista de enlaces dedicados.

2.5.7 En esta oferta, los cambios de domicilio, cambios de ubicación y cambios de velocidad representarán una solicitud de alta, por lo que se les dará el tratamiento de una solicitud de alta por el nuevo servicio que sustituirá al anterior y una vez entregado, se aceptará la baja de este último servicio.

2.5.8 Los avisos y notificaciones se harán mediante el SEG/SIPO. Solo en el caso de que exista una imposibilidad técnica para realizar los avisos y notificaciones vía SEG/SIPO, éste podrá

llevarse a cabo vía una llamada telefónica, o al correo electrónico del ejecutivo de cuenta que le sea asignado en el formato establecido en el Anexo "B" de la Oferta; una vez habilitado el SEG/SIPO, Red Nacional/Red Noroeste deberá garantizar que se pueda dar continuidad al procedimiento correspondiente a través de dicho sistema.

2.6 Operación y mantenimiento.

2.6.1 La operación y mantenimiento de los Servicios, será responsabilidad de Red Nacional/Red Noroeste a partir de la fecha de entrega y recepción de los mismos, fecha que será considerada en este documento para el inicio de la facturación correspondiente.

2.6.2 Los reportes de afectaciones que pudieran ocurrir en la prestación de los Enlaces Dedicados y de Interconexión podrán presentarse mediante el SEG/SIPO o a través de llamada telefónica al CAO de Red Nacional/Red Noroeste (), dichos canales se mantendrán operando las 24 (veinticuatro) horas del día, los 7 (siete) días de la semana.

En relación con las afectaciones que pudieran ocurrir con el Servicio de Arrendamiento de Enlaces Dedicados y de Interconexión, Red Nacional/Red Noroeste se compromete a solucionarlos considerando su ubicación y gravedad, contados a partir de la debida y formal notificación a Red Nacional/Red Noroeste, de conformidad con los siguientes plazos:

Plazos Máximos de Reparación	
Tipo de incidencia	Enlaces dedicados locales
Prioridad 1	4 horas
Prioridad 2	8 horas
Prioridad 3	10 horas

Plazos máximos de Reparación			
Enlaces de Interconexión y entre conmutaciones			
Tipo de Servicio	<u>Prioridad 1</u>	<u>Prioridad 2</u>	<u>Prioridad 3</u>
<u>Interconexión</u>	<u>1 Hora</u>	<u>2 Horas</u>	<u>5 Horas</u>

2.6.3 Para enlaces dedicados locales, el alcance de cada Prioridad se enuncia a continuación:

Prioridad 1: Se considerarán con tal carácter a las que consistan en lo siguiente:

- Corte permanente de circuito sin redundancia.
- Cortes intermitentes o errores en circuito sin redundancia
- Degradación total del Servicio.

Prioridad 2: Se considerarán con tal carácter a las que consistan de lo siguiente:

- Cortes intermitentes o errores en circuito sin redundancia no suponiendo incomunicación sino degradación del Servicio.
- Corte permanente de circuito con redundancia, en caso de que la redundancia se encuentre operando sin afectación. En este sentido, si un circuito tiene afectadas ambas rutas, principal y redundancia, se considera Prioridad 1.

Prioridad 3: Se considerarán con tal carácter a las que consistan en lo siguiente:

- Mal funcionamiento sin afectación del Servicio en el circuito de cliente final sin redundancia.
- Otros que afecten la calidad del Servicio.
- Pruebas solicitadas por el CS en ventanas de mantenimiento.

Para enlaces de interconexión locales, el alcance de cada Prioridad se enuncia a continuación:

Prioridad 1: Se considerarán con tal carácter a las que consistan en lo siguiente:

- Enlace Dedicado de interconexión caído totalmente.
- Pérdida total de llamadas en algún punto entre ambas redes o grave deterioro de la calidad del servicio.
- Corte permanente de circuito SIN redundancia.
- Cortes intermitentes o errores en circuito SIN redundancia.
- Degradación total del servicio.

Prioridad 2: Se considerarán con tal carácter a las que consistan en lo siguiente:

- Cortes intermitentes o errores en circuito SIN redundancia NO suponiendo incomunicación sino degradación del servicio.
- Corte permanente de circuito CON redundancia.
- Degradación parcial del Servicio de Interconexión.
- Cruces de llamadas en una ruta de Interconexión.

Prioridad 3: Se considerarán con tal carácter a las que consistan en lo siguiente:

- Corte parcial del servicio sin pérdida de Tráfico.
- Cortes intermitentes o errores en circuito de cliente final SIN redundancia NO suponiendo la incomunicación del servicio.
- Otros que afecten la calidad del servicio.

2.6.4 En caso de que ocurra alguno de los siguientes eventos listados a continuación, Red Nacional/Red Noroeste, habiendo demostrado fehacientemente el hecho del que se trate, su tiempo de duración no se tomará en cuenta para la medición de los tiempos de reparación de cada una de las fallas y disponibilidad de los enlaces:

a) Cuando se requiera el traslado al sitio de la falla; dicho tiempo se manejará en función de la Localidad y de conformidad con el Anexo "H" de la Oferta.

b) Causas de fuerza mayor y casos fortuitos no imputables a Red Nacional/Red Noroeste ni al CS.

Los que de manera enunciativa más no limitativa, pueden consistir en: inundaciones, guerras, huracanes, incendios, huelgas, motines, sismos, terremotos, explosiones, guerra, insurrección, disturbios y condiciones climatológicas adversas que retrasen los trabajos de reparación, explosiones, insurrección, pandemias, epidemias, emergencias sanitarias y restricciones para trabajos en planta externa en horario nocturno cuando no se trate de un daño crítico en la infraestructura de Red Nacional/Red Noroeste.

c) Causas imputables al CS o su cliente final.

- Los retrasos imputables al CS en la obtención de permisos para acceder a los sitios del propio CS, del cliente mayorista o minorista o de cualquier tercero como pueden ser entre otros: plazas comerciales, parques industriales, fábricas, edificios corporativos, aeropuertos.
- De igual forma, cuando se requieran condiciones especiales para acceso en el domicilio del cliente final, los cuales de manera enunciativa mas no limitativa podrán ser: horarios limitados de acceso y de permanencia, solicitar el permiso de acceso con varios días de anticipación, requerir un permiso por cada vez que se acceda a las instalaciones, cursos de capacitación obligatorios, exámenes médicos previos al acceso cuya programación no depende de Red Nacional/Red Noroeste, entrega de documentación específica con varios días de anticipación de los técnicos de Red Nacional/Red Noroeste.
- El tiempo en que tarde en llegar el personal técnico del CS a sus instalaciones para la atención de manera conjunta de fallas.
- El tiempo que tarde Red Nacional/Red Noroeste en identificar el servicio con falla debido a que el CS reportó una falla con datos erróneos, siempre y cuando estos se refieran a los datos de identificación del enlace afectado.
- Cuando la falla fue provocada por problemas en los sitios del CS o de su cliente mayorista o minorista y hasta que sean reparados, como sucede en remodelaciones, cambio de ubicación de sus equipos, goteras, suministro de energía, clima, plagas de roedores, etc.

- Cuando el CS requiere la atención del incidente en ventana de mantenimiento programada en fecha y hora específica.
- Negación de acceso a las instalaciones.
- Tiempos que tarda Red Nacional/Red Noroeste en identificar la falla por reporte con datos erróneos por parte del CS.
- Fallas en los equipos, las instalaciones y/o sitio del CS o su cliente final.

d) Causas imputables a terceros.

- El tiempo de suministro de equipos por parte de proveedores, cuando la falla requiere el remplazo del equipo completo o refacciones, no pudiendo ser mayor de:
 - Con afectación en zona Urbana: 3 (tres) horas
 - Con afectación en zona Suburbana y Rural: 24 (veinticuatro) horas
 - Sin afectación cualquier zona: 48 (cuarenta y ocho) horas

Los anteriores son plazos máximos, no obstante, Red Nacional/Red Noroeste se obliga a reiniciar el cómputo de los plazos de reparación una vez que cuente con las refacciones necesarias y no pudiendo ser mayor al 5% (cinco por ciento) de las incidencias totales.

- En los casos de cortes de fibra óptica o cable de cobre, no pudiendo ser mayor a 12 (doce) horas, y no pudiendo ser mayor al 5% (cinco por ciento) de las incidencias totales.
- Robo o Vandalismo a la infraestructura de Red Nacional/Red Noroeste.
- Aquellos no imputables a Red Nacional/Red Noroeste, los que, de manera enunciativa más no limitativa, pueden consistir en: retrasos por permisos de trabajos en vías públicas (municipales, estatales o federales), acceso y trabajos en zonas ejidales o comunales, plantones en vía pública que impida el acceso a la zona de atención.
- En situaciones de inseguridad en las que se requiera el apoyo de la fuerza pública para desplazarse o circular a horas específicas del día, se informará mediante una llamada telefónica y/o vía correo electrónico al CS para hacer de su conocimiento que se detendrá el conteo del tiempo de reparación de falla, y una vez restablecidas las condiciones de seguridad se informará la reanudación de los trabajos.
- Restricciones de acceso por parte de autoridades gubernamentales.
- Las fallas provocadas por cortes generalizados en el suministro eléctrico de CFE por un tiempo mayor a 4 (cuatro) horas que afecten a instalaciones de Red Nacional/Red Noroeste.

En todos los casos mencionados anteriormente que detienen el tiempo de reparación de la falla se llevará un registro que será del conocimiento tanto del CS como del Instituto o mediante el SEG/SIPO.

Todas aquellas actividades efectuadas por Red Nacional/Red Noroeste tales como: pruebas, desplazamientos, y trabajos necesarios para la reparación de fallas reportadas por el CS que le resulten imputables a este último, serán facturadas con cargo al CS.

2.6.5 Red Nacional/Red Noroeste garantizará el cumplimiento anual de los siguientes parámetros de calidad para cada uno de los Enlaces Dedicados locales:

- Disponibilidad del Enlace Dedicado sin redundancia: 99.83% (noventa y nueve punto ochenta y tres por ciento).
- Disponibilidad del Enlace Dedicado con redundancia: 99.905% (noventa y nueve punto novecientos cinco por ciento).

Red Nacional/Red Noroeste garantizará el cumplimiento anual de los siguientes parámetros de calidad para cada uno de los Enlaces Dedicados de interconexión:

- Con redundancia 99.92% (noventa y nueve punto noventa y dos por ciento).
- Con redundancia 99.9595% (noventa y nueve punto nueve mil quinientos noventa y cinco por ciento).

En los Servicios Ethernet los parámetros de calidad se validarán a la entrega de los Enlaces Dedicados y de Interconexión basándose en la aplicación del estándar RFC 2544 del IETF considerando los siguientes valores:

- Tasa máxima de pérdida de paquetes de 10^{-4}
- Porcentaje de ancho de banda de la interfaz garantizada: 100% (cien por ciento) en la interfaz física con el cliente.
- Retardo de Transmisión de Trama (en un solo sentido): 6.2 milisegundos.

Estos parámetros se cumplirán de acuerdo con lo siguiente:

- Para enlaces dedicados locales, el retardo de trama depende de la distancia y los equipos por los que pase el servicio, por lo que este parámetro se cumplirá para una distancia equivalente a 100 (cien) km en un solo sentido y medido a la entrega del servicio para tráfico de usuario en su más alta prioridad (voz).
- Para enlaces dedicados de interconexión, respecto al porcentaje del ancho de banda de la interfaz de capa física de interconexión con el CS se garantiza el 100% (cien por ciento).

La medición del cumplimiento de los plazos de reparación de fallas y disponibilidad de servicio, se comenzarán a computar a partir de que el CS levante el reporte correspondiente en el CAO o en el SEG/SIPO.

Una vez reparada la falla Red Nacional/Red Noroeste notificará al CS con la finalidad de que éste realice las pruebas correspondientes por lo que contará con un plazo máximo de 4 (cuatro) horas para confirmar que su servicio se encuentre operando correctamente. En caso de no recibir esta notificación se dará por aceptado que la falla ha sido reparada y se procederá con la liquidación del ticket. El tiempo durante el cual el CS lleve a cabo dichas pruebas no será tomado en cuenta para el cómputo del plazo establecido para llevar a cabo la reparación de fallas. Para el cierre de tickets abiertos con motivo de reporte de fallas, Red Nacional/Red Noroeste deberá contar a través del SEG/SIPO con la conformidad del CS de que dicha falla está solventada.

2.7 Penalizaciones.

2.7.1 La penalización por cualquier entrega tardía de los enlaces conforme a la fecha aplicable, se calculará considerando el monto económico correspondiente al 10% de la renta mensual por cada día hábil de retraso en la entrega, respecto a las fechas vinculantes, o fechas compromiso (Due Date) del servicio en cuestión, hasta por un máximo de 6 rentas mensuales. El cálculo del monto de penalización por enlace se realiza conforme la siguiente fórmula:

$$\text{Monto de penalización}_i = (\text{Días de retraso}_i) * (0.1) * (\text{Renta mensual}_i),$$

donde i es el enlace solicitado

2.7.2 El 6% de la renta mensual del enlace por cada hora o fracción por incumplimiento en los parámetros de disponibilidad, esto es que el enlace no se encuentre disponible con los parámetros de calidad con los que fue contratado el servicio.

$$\text{Monto de penalización}_i = (\text{Horas o fracción de incumplimiento}_i) * (0.06) * (\text{Renta mensual}_i),$$

donde i es el enlace solicitado

2.7.3 Para efecto del cálculo de las penalidades en el presente numeral 2.7, las tarifas para los Servicios Mayoristas de Arrendamiento de Enlaces Dedicados Locales y de Interconexión, serán aquellas establecidas en el Anexo "A" del modelo de Convenio.

2.7.4 Se aplicarán penalizaciones para el CS en todos aquellos casos donde se demuestre que la falla es imputable al CS o a su cliente final, consistirá en el 1.2% (uno punto dos por ciento) de la renta mensual del Servicio reportado y los tiempos acumulados de esos incidentes (falsos negativos) se restarán de la indisponibilidad total computada a Red Nacional/Red Noroeste en el trimestre.

2.7.5 Procedimiento de liquidación de penalizaciones.

Todas las penalidades en que incurran las Partes deberán ser identificadas y conciliadas entre Red Nacional/Red Noroeste y el CS. Asimismo, una vez definida la penalización, se procederá a determinar el monto en moneda nacional.

La liquidación de las penalizaciones a cargo de Red Nacional/Red Noroeste se llevará a cabo a través de una nota de crédito que a efecto emitirá Red Nacional/Red Noroeste por el cobro mensual de los Servicios y deberá bonificarse a más tardar en 60 (sesenta) días naturales a partir de que se haya identificado y conciliado.

En el caso de las penalizaciones a cargo del CS este deberá efectuar el pago de las mismas dentro de un plazo que no podrá exceder de 60 (sesenta) días naturales, a partir de que se haya identificado y conciliado.

Para llevar a cabo el cálculo de las penalizaciones, Red Nacional/Red Noroeste y el CS, llevarán a cabo en la primera semana de cada mes una conciliación mensual para determinar la base de servicios correspondientes que hayan estado en incumplimiento el mes inmediato anterior, y determinar el monto penalizable.

2.8 Instalaciones

- El CS en cualquier momento podrá solicitar aclaraciones o informes de avance de los servicios en proceso de instalación mediante el SEG/SIPO.
- Red Nacional/Red Noroeste proporcionará la información necesaria mediante el SEG/SIPO, en un plazo no mayor a 24 (veinticuatro) horas de recibida la solicitud de aclaración o informe del avance de la instalación.
- Si el CS desea alguna otra aclaración o información, procederá nuevamente a solicitarla con base en el primer párrafo de este numeral, de lo contrario se termina el proceso.

2.9 Trabajos Programados

- a) Red Nacional/Red Noroeste notificará vía el SEG/SIPO con 72 (setenta y dos) horas de anticipación y en casos urgentes con 24 (veinticuatro) horas de anticipación, los mantenimientos programados por fallas en su red.

Los casos urgentes se refieren al caso en que Red Nacional/Red Noroeste detecta un problema en la red que afectará el Servicio. Para ello, Red Nacional/Red Noroeste deberá entregar, a través del SEG/SIPO, un informe al CS que especifique el problema detectado y las posibles afectaciones a la red si no se realiza de forma inmediata.

- b) El CS enviará acuse de recibo en 4 (cuatro) horas dentro del horario de 8 a 18 horas y en casos excepcionales solicitará ajustes en la ventana de mantenimiento.
- c) De ser necesario, el CS dará seguimiento al mantenimiento programado mediante una conferencia con el CAO.
- d) El mantenimiento programado, concluirá con la validación de los servicios por parte de Red Nacional/Red Noroeste y del CS.

2.10 Aclaración de Incidencias y reclamaciones por fallas

- a) El CS en cualquier momento podrá solicitar aclaraciones o informes de avance de la solución de fallas resueltas mediante el SEG/SIPO.
- b) Red Nacional/Red Noroeste proporcionará la información necesaria mediante el SEG/SIPO.
- c) Si el CS desea alguna otra aclaración o información deberá proceder nuevamente al paso a), de lo contrario se termina el proceso.

3. Formalización.

La presente Oferta será extensiva a los concesionarios de redes públicas y autorizados interesados en aceptar los términos de la misma, por lo que deberán acudir a formalizar tal aceptación mediante la suscripción del Convenio que se anexa al presente en el domicilio de Red Nacional/Red Noroeste ubicado en:

Río de la Plata 48, primer piso, Col. Cuauhtémoc. Demarcación Territorial Cuauhtémoc,
Ciudad de México C.P. 06500

Para ello, deberá previamente concertarse cita, la cual será otorgada de manera expedita, mediante correo electrónico dirigido a la dirección: CONVENIOSREDNACIONAL@rednacional.com, o bien con carta dirigida al domicilio de Red Nacional/Red Noroeste antes mencionado.

Leída que fue la presente Oferta y enteradas las Partes de su alcance y contenido, la firman por triplicado en la Ciudad de México el día[*] de [*] de 2021.

Red Nacional Última Milla, S.A.P.I. DE C.V.
Red Última Milla del Noroeste, S.A.P.I. de C.V.

Concesionario Solicitante / Autorizado
Solicitante

[*]

[*]

Red Nacional Última Milla

RED NACIONAL/RED NOROESTE

ANEXO "A"

Red Nacional/Red Noroeste
ACTA DE RECEPCIÓN DEL SERVICIO

Orden de servicio	Referencia del servicio	Fase	Contrato	Artículo del Catálogo

Clave Cuenta Maestra	Número a facturar	Referencia del acta

Por medio de la presente, se hace constar que los Servicios a continuación descritos se encuentran funcionando de acuerdo con lo estipulado Red Nacional/Red Noroeste y el CS en el Convenio de conformidad con los requerimientos del cliente final.

La operación y mantenimiento de los mismos, será responsabilidad de Red Nacional/Red Noroeste a partir de la fecha indicada, la cual será considerada en este documento para el **inicio de la facturación correspondiente**.

Nota: La fecha de facturación será la fecha de puesta en servicio.

Cliente	Domicilio de facturación	
Nombre	Calle y número (exterior)	Colonia

Municipio o Demarcación Territorial	Código Postal	Ciudad, Estado

Cantidad	Descripción del servicio	Fecha de Puesta en Servicio

Serie Asignada (Sólo en caso de Servicios Directos a Extensión)		
Número a Facturar	Número inicial	Número final

Tipo de enlace:
Concesionario Solicitante o Autorizado Solicitante:

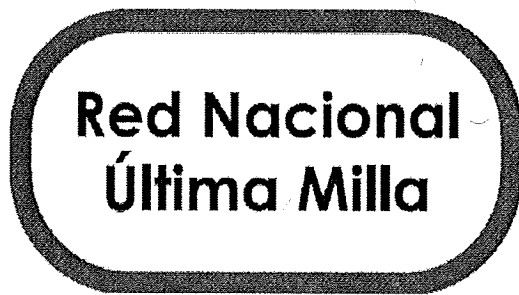
Equipo de trasmisión utilizado:		
Marca,	modelo	Número de serie
Posiciones de puertos dónde se entrega el enlace:	A:	B:
DIRECCIONES	Punta A:	Punta B:

La aceptación de los Servicios con la firma de la presente acta genera la facturación de todos los cargos de los Servicios descritos a partir de la fecha por puesta en servicio.

Red Nacional Última Milla, S.A.P.I. de C.V./
Red Última Milla del Noroeste, S.A.P.I. de C.V.

Concesionario Solicitante /
Autorizado Solicitante

Fecha de Firma del Acta:	
---------------------------------	--



RED NACIONAL/RED NOROESTE

ANEXO "B"

FORMATO DE SOLICITUD DE SERVICIO

(Favor de llenar una solicitud por servicio)		
REFERENCIA DE. SOLICITUD. _____ CANTIDAD. DE SERVICIOS. _____ FECHA DE SOLICITUD. _____		
DATOS DEL CLIENTE		
RAZÓN SOCIAL DEL CONCESIONARIO SOLICITANTE O AUTORIZADO SOLICITANTE: _____ R.F.C. DEL CONCESIONARIO SOLICITANTE O AUTORIZADO SOLICITANTE: _____ DOMICILIO FISCAL: _____ _____		
SERVICIO SOLICITADO		
TIPO DE SERVICIO: LOCAL _____ INTERCONEXIÓN _____		
CLASE DE SERVICIO		
NX64 (_____ KBPS) E1 _____ E2 _____ E3 _____ E4 _____ STM1 _____ STM4 _____ STM16 _____ STM64 _____ STM256 _____ ETHERNET _____ bps		
MOVIMIENTO SOLICITADO		
ALTA _____ BAJA _____ CANCELACIÓN _____ REFERENCIA HUB: _____ REFERENCIA COUBICADO: _____ PERFIL _____ VLAN _____		
	PUNTA "A"	PUNTA "B"
DATOS DE INSTALACION		
Razón social del Concesionario Solicitante Cuenta Maestra No.	_____ _____ _____ _____	_____ _____ _____ _____
Dirección Entre calles: Colonia Demarcación. O municipio Código postal Población y Estado Coordenadas	_____ No. EXT.: _____ No. INT.: _____ _____ _____ _____ _____ _____	_____ No. EXT.: _____ No. INT.: _____ _____ _____ _____ _____ _____

Coordinador de instalación	_____ TEL: _____ CARGO: _____	_____ TEL.: _____ CARGO: _____
Nodo:	Existe: Si _____ No: _____	Existe: Si _____ No _____
Local acondicionado	Si _____ No: _____ Fecha De Entrega: _____	Si: _____ No: _____ Fecha De Entrega: _____
Acometida digital	Si _____ No _____	Si _____ no _____
Equipo terminal	Tipo _____ Marca: _____ Modelo: _____	Tipo _____ Marca: _____ Modelo: _____
Carrier Extranjero No. de orden de Servicio del Carrier de destino final	_____ _____ _____	_____ _____ _____

Red Nacional Última Milla, S.A.P.I. de C.V./
Red Última Milla del Noroeste, S.A.P.I. de C.V.

Concesionario Solicitante /
Autorizado Solicitante

Fecha de Firma del Acta:	
--------------------------	--

Red Nacional Última Milla

RED NACIONAL/RED NOROESTE

**ANEXO "C"
ACUERDO DE CALIDAD Y SUMINISTRO DE SERVICIO**

ANEXO "C" - ACUERDO DE CALIDAD Y SUMINISTRO DE SERVICIO (SLA)

A. CALIDAD DE SERVICIOS

Operación y mantenimiento.

La operación y mantenimiento de los Servicios, será responsabilidad de Red Nacional/Red Noroeste a partir de la fecha de la firma del Acta de Recepción del servicio, fecha que será considerada en este documento para el inicio de la facturación correspondiente.

Los reportes de afectaciones que pudieran ocurrir en la prestación del Servicio Mayorista de Arrendamiento de Enlaces Dedicados Locales y de Interconexión podrán presentarse mediante el SEG/SIPO o a través de llamada telefónica al CAO de Red Nacional/Red Noroeste ([*]), dichos canales se mantendrán operando las 24 (veinticuatro) horas del día, los 7 (siete) días de la semana.

En relación con las afectaciones que pudieran ocurrir con el Servicio Mayorista de Arrendamiento de Enlaces Dedicados Locales y de Interconexión, Red Nacional/Red Noroeste se compromete a solucionarlas considerando su ubicación y gravedad, a partir de la debida y formal notificación a Red Nacional/Red Noroeste de las mismas, de conformidad con los siguientes plazos:

Plazos máximos de Reparación	
Tipo de incidencia	Enlaces dedicados locales
Prioridad 1	4 horas
Prioridad 2	8 horas
Prioridad 3	10 horas

<u>Plazos máximos de Reparación</u> <u>Enlaces de Interconexión Locales</u>			
Tipo de Servicio	Prioridad 1	Prioridad 2	Prioridad 3
Interconexión	1 Hora	2 Horas	5 Horas

Para enlaces dedicados locales, el alcance de cada Prioridad se enuncia a continuación:

Prioridad 1: Se considerarán con tal carácter a las que consistan en lo siguiente:

- Corte permanente de circuito sin redundancia.
- Cortes intermitentes o errores en circuito sin redundancia
- Degradación total del servicio.

Prioridad 2: Se considerarán con tal carácter a las que consistan en lo siguiente:

- Cortes intermitentes o errores en circuito sin redundancia no suponiendo incomunicación sino degradación del servicio.
- Corte permanente de circuito con redundancia, en caso de que la redundancia se encuentre operando sin afectación. En este sentido, si un circuito tiene afectadas ambas rutas, principal y redundancia, se considera Prioridad 1.

Prioridad 3: Se considerarán con tal carácter a las que consistan en lo siguiente:

- Mal funcionamiento sin afectación del servicio en el circuito de cliente final sin redundancia
- Otros que afecten la calidad del servicio.
- Pruebas solicitadas por el CS en ventanas de mantenimiento

Para enlaces de interconexión locales, el alcance de cada Prioridad se enuncia a continuación:

Prioridad 1: Se considerarán con tal carácter a las que consistan en lo siguiente:

- Enlace Dedicado de interconexión caído totalmente.
- Pérdida total de llamadas en algún punto entre ambas redes o grave deterioro de la calidad del servicio.
- Corte permanente de circuito SIN redundancia.
- Cortes intermitentes o errores en circuito SIN redundancia.
- Degradación total del servicio.

Prioridad 2: Se considerarán con tal carácter a las que consistan en lo siguiente:

- Cortes intermitentes o errores en circuito SIN redundancia NO suponiendo incomunicación sino degradación del servicio.
- Corte permanente de circuito CON redundancia.
- Degradación parcial del Servicio de Interconexión.
- Cruces de llamadas en una ruta de Interconexión.

Prioridad 3: Se considerarán con tal carácter a las que consistan en lo siguiente:

- Corte parcial del servicio sin pérdida de Tráfico.
- Cortes intermitentes o errores en circuito de cliente final SIN redundancia NO suponiendo la incomunicación del servicio.
- Otros que afecten la calidad del servicio.

En caso de que ocurra alguno de los eventos que se listan a continuación, y una vez que Red Nacional//Red Noroeste haya demostrado fehacientemente el hecho del que se trate, no se

tomará en cuenta su tiempo de duración para la medición de los tiempos de reparación de cada una de las fallas y disponibilidad de los enlaces:

a) Cuando se requiera el traslado al sitio de la falla; dicho tiempo se manejará en función de la Localidad y de conformidad con el Anexo "H" de la Oferta.

b) Causas de fuerza mayor y casos fortuitos no imputables a Red Nacional/Red Noroeste ni al CS.

- Los que, de manera enunciativa más no limitativa, pueden consistir en: inundaciones, guerras, huracanes, incendios, huelgas, sismos, terremotos, pandemias, epidemias, emergencias sanitarias y condiciones climatológicas adversas que retrasen los trabajos de reparación.

Lo anterior en el entendido de que en caso de presentarse alguna de situaciones consideradas como casos fortuitos o causas de fuerza mayor, Red Nacional/Red Noroeste deberá descontar de la renta mensual la parte proporcional del tiempo total que el enlace estuvo fuera de servicio.

c) Causas imputables al CS o su cliente final, las que, de manera enunciativa más no limitativa, pueden consistir en:

- Los retrasos imputables al CS en la obtención de permisos para acceder a los sitios del propio CS, del cliente mayorista o minorista o de cualquier tercero como pueden ser entre otros: plazas comerciales, parques industriales, fábricas, edificios corporativos, aeropuertos.
- De igual forma, cuando se requieran condiciones especiales para acceso en el domicilio del cliente final, los cuales de manera enunciativa más no limitativa podrán ser: horarios limitados de acceso y de permanencia, solicitar el permiso de acceso con varios días de anticipación, requerir un permiso por cada vez que se acceda a las instalaciones, cursos de capacitación obligatorios, exámenes médicos previos al acceso cuya programación no depende de Red Nacional/Red Noroeste, entrega de documentación específica con varios días de anticipación de los técnicos de Red Nacional/Red Noroeste.
- El tiempo que tarde Red Nacional/Red Noroeste en identificar el servicio con falla debido a que el CS reportó una falla con datos erróneos, siempre y cuando estos se refieran a los datos de identificación del enlace afectado.
- Cuando la falla fue provocada por problemas en los sitios del CS o de su cliente final y hasta que sean reparados, como sucede en remodelaciones, cambio de ubicación de sus equipos, goteras, suministro de energía, clima, plagas de roedores, etc.
- Cuando el CS requiere la atención del incidente en ventana de mantenimiento programada en fecha y hora específica.
- Negativa de acceso a las instalaciones.

- Tiempo que tarda Red Nacional/Red Noroeste en identificar la falla por reporte debido a datos erróneos proporcionados por parte del CS.
- Fallas en los equipos, las instalaciones y/o sitio del CS o su cliente final.

d) Causas imputables a terceros

- El tiempo de suministro de equipos por parte de proveedores, cuando la falla requiere el remplazo del equipo completo o refacciones, no pudiendo ser mayor de:
 - Con afectación en zona urbana: 3 (tres) horas
 - Con afectación en zona Suburbana y Rural: 24 (veinticuatro) horas
 - Sin afectación cualquier zona: 48 (cuarenta y ocho) horas

Los anteriores son plazos máximos, no obstante, Red Nacional/Red Noroeste se obliga a reiniciar el cómputo de los plazos de reparación una vez que cuente con las refacciones necesarias y no pudiendo ser mayor al 5% (cinco por ciento) de las incidencias totales.

- En los casos de cortes de fibra óptica o cable de cobre, no pudiendo ser mayor de 12 (doce) horas y no pudiendo ser mayor al 5% (cinco por ciento) de las incidencias totales.
- Robo o Vandalismo a la infraestructura de Red Nacional/Red Noroeste (robo de cable, infraestructura o combustible).
- Aquellos no imputables a Red Nacional/Red Noroeste, los que, de manera enunciativa más no limitativa, pueden consistir en: retrasos por permisos de trabajos en vías públicas (municipales, estatales o federales), acceso y trabajos en zonas ejidales o comunales, plantones en vía pública que impida el acceso a la zona de atención.
- En situaciones de inseguridad en las que se requiera el apoyo de la fuerza pública para desplazarse o circular a horas específicas del día, se informará mediante una llamada telefónica y/o vía correo electrónico al CS para hacer de su conocimiento que se detendrá el conteo del tiempo de reparación de falla, y una vez restablecidas las condiciones de seguridad se informará la reanudación de los trabajos.
- Restricciones de acceso por parte de autoridades gubernamentales.

Las fallas provocadas por cortes generalizados en el suministro eléctrico de CFE por un tiempo mayor a 4 (cuatro) horas que afecten a instalaciones de Red Nacional/Red Noroeste.

En todos los casos mencionados anteriormente que detienen el tiempo de reparación de la falla se llevará un registro que será del conocimiento tanto del CS como del Instituto o mediante el SEG/SIPO.

El Instituto podrá realizar las verificaciones que resulten pertinentes.

Todas aquellas actividades efectuadas por Red Nacional/Red Noroeste tales como: pruebas, desplazamientos, y trabajos necesarios para la reparación de fallas reportadas por el CS que le resulten imputables a este último, serán facturadas con cargo al CS.

Red Nacional/Red Noroeste garantizará el cumplimiento Anual de los siguientes parámetros de calidad para cada uno de los Enlaces Dedicados y de Interconexión:

- Disponibilidad del Enlace Dedicado sin redundancia: 99.83% (noventa y nueve punto ochenta y tres por ciento).
- Disponibilidad del Enlace Dedicado con redundancia: 99.905% (noventa y nueve punto novecientos cinco por ciento).

En los servicios Ethernet los parámetros de calidad se validarán a la entrega de los Enlaces Dedicados y de Interconexión basándose en la aplicación del estándar RFC 2544 de la IETF considerando los siguientes valores:

- Tasa máxima de pérdida de paquetes de 10^{-4}
- Porcentaje de ancho de banda de la interfaz garantizada: 100% en la interfaz física de interconexión con el cliente.
- Retardo de Transmisión de Trama: 6.2 milisegundos (en un solo sentido).

Estos parámetros se cumplirán de acuerdo con lo siguiente:

- El retardo de trama depende de la distancia y los equipos por los que pase el servicio, por lo que este parámetro se cumplirá para una distancia equivalente a 100 (cien) Km en un solo sentido y medido a la entrega del servicio para tráfico de usuario en su más alta prioridad (voz).

La medición del cumplimiento de los plazos de reparación de fallas y disponibilidad de servicio, se comenzarán a computar a partir de que el CS levante el reporte correspondiente en el SEG/SIPO o bien en el CAQ de Red Nacional/Red Noroeste.

Una vez reparada la falla Red Nacional/Red Noroeste notificará al CS con la finalidad de que este realice las pruebas correspondientes por lo que contará con un plazo máximo de 4 (cuatro) horas para confirmar que su servicio se encuentre operando correctamente. En caso de no recibir esta notificación se dará por aceptado que la falla ha sido reparada y se procederá con la liquidación del ticket. El tiempo durante el cual el CS lleve a cabo dichas pruebas no será tomado en cuenta para el plazo establecido para llevar a cabo la reparación de fallas.

B. SUMINISTRO DE SERVICIOS

Las solicitudes de servicio deberán presentarse, debidamente requisitadas y firmadas como se define en el punto 2.5 de la Oferta mediante el SEG/SIPO. Solo en el caso de que exista una

imposibilidad técnica de realizar la solicitud vía SEG/SIPO, ésta podrá presentarse por escrito en el domicilio señalado en el Convenio, o al correo electrónico del ejecutivo de cuenta que le sea asignado en el formato establecido en el Anexo "B" de la Oferta una vez habilitado el SEG/SIPO, Red Nacional/Red Noroeste deberá garantizar que se pueda dar continuidad al procedimiento correspondiente a través de dicho sistema

Al recibir la solicitud Red Nacional/Red Noroeste enviará vía el SEG/SIPO el correspondiente acuse de recibido, sin embargo, las solicitudes serán válidas y exigibles en el momento que Red Nacional/Red Noroeste entregue el número de referencia asociado a cada servicio, lo cual sucederá en un plazo máximo de 2 (dos) días hábiles posteriores a la recepción de las solicitudes.

Plazos de entrega

Los plazos de entrega indicados en la tabla siguiente no podrán excederse en:

- El 85% (ochenta y cinco por ciento) de las solicitudes que se realicen dentro de pronóstico y el restante en el doble del plazo señalado hasta llegar al 100% (cien por ciento).
- Para las contrataciones que se realicen fuera de pronóstico, el 50% (cincuenta por ciento) de las solicitudes y el doble del plazo señalado para el remanente de solicitudes hasta llegar al 100% (cien por ciento).

Denominación Locales	Capacidad	Plazos máximos
		Locales
Nx 64 Kbs (N=1...16)	64kbps a 1024 Kbps	13 días hábiles
E1	2.048 Mbps	13 días hábiles
E2	8.448 Mbps	13 días hábiles
E3	34.368 Mbps	21 días hábiles
E4	139.264 Mbps	21 días hábiles
STM-1	155.52 Mbps	21 días hábiles
STM-4	622.08 Mbps	60 días hábiles
STM-16	2488.32 Mbps	60 días hábiles
STM-64	9953.28 Mbps	60 días hábiles
STM-256	39813.12 Mbps	60 días hábiles
Ethernet	1 Mbps	25 días hábiles
Ethernet	2 Mbps	25 días hábiles
Ethernet	4 Mbps	25 días hábiles
Ethernet	6 Mbps	25 días hábiles
Ethernet	8 Mbps a 100 Gbps	60 días hábiles

NOTA: El enlace E2 se entrega en 4xE1 (capacidad equivalente del E2), el enlace E4 se entrega como STM-1 para la capacidad equivalente de E4 y el enlace STM-256 se entrega en su capacidad equivalente de 4xSTM-64.

Para el caso del Servicio de Enlace de Transmisión de Interconexión y entre Coubicaciones de Interconexión, Red Nacional/Red Noroeste estará obligada a entregar bajo cualquier circunstancia dichos Servicios en un plazo no mayor a quince días hábiles:

Días hábiles	
Enlaces Dedicados de Interconexión Locales	15
Enlace de Transmisión entre coubicaciones gestionado y no gestionado	15

Lo anterior sin perjuicio de lo establecido en las medidas DECIMOSEXTA y TRIGESIMA QUINTA de las Medidas fijas en materia de equivalencia de insumos.

En caso de que un CS requiera la entrega del Servicio de Arrendamiento de Enlaces Dedicados y de Interconexión en un punto donde previamente tenga contratado dicho servicio, los plazos de entrega aplicables serán los siguientes:

- El 50% (cincuenta por ciento) del plazo original de entrega (tabla del numeral 2.4.1.1 de la Oferta) cuando no se requiera la modificación del medio o del equipo de transmisión.
- El 75% (setenta y cinco por ciento) del plazo original de entrega (tabla del numeral 2.4.1.1 de la Oferta) cuando se requiera la modificación del medio o del equipo de transmisión.
- El 100% (cien por ciento) cuando se requiera la ampliación de los medios y de los equipos de transmisión.

La fracción del día que en su caso resulte de la división del plazo de entrega, computará como un día completo.

Una vez entregado el servicio, éste se validará a través de la suscripción de un Acta de Entrega, o bien mediante el envío de un correo electrónico, o cualquier medio fehaciente que demuestre la aceptación del servicio, debiendo quedar constancia de dicha aceptación por parte del CS, de conformidad con el Anexo "A" de la presente Oferta. Una vez validado el Servicio, Red Nacional/Red Noroeste al día hábil siguiente Red Nacional/Red Noroeste adjuntará dicha Acta de Entrega, correo electrónico u otro medio fehaciente en el SEG/SIPO.

Para los casos en que el CS requiera Enlaces de manera anticipada (tiempos de entrega menores a los señalados en la tabla del numeral 2.4.1.1 de la Oferta), Red Nacional/Red Noroeste responderá a esta petición en un plazo máximo de 2 (dos) días hábiles a partir de la Fecha de Solicitud; en caso de respuesta negativa se indicarán las causas, en caso de ser afirmativa, se incluirán también los cargos que este tipo de solicitud generen adicionales a los gastos de instalación convencional; estos cargos adicionales serán equivalentes al doble de los gastos de

instalación correspondientes a cada tipo de Enlace Una vez realizada la aceptación y pago por parte del CS se iniciará el conteo del tiempo de entrega acordado entre el CS y Red Nacional/Red Noroeste, el cual no podrá exceder de la mitad de los tiempos señalados en la tabla del numeral 2.4.1.1, y deberá cumplirse al 100% (cien por ciento) de los casos.

El CS podrá cancelar los servicios solicitados sin cargo alguno, siempre y cuando dicha cancelación se efectúe antes que le sea notificada la fecha de entrega vinculante. En caso de que la cancelación se realice con posterioridad al plazo anteriormente señalado, el CS pagará a Red Nacional/Red Noroeste los Gastos de Instalación correspondientes, en términos de lo estipulado en el Anexo "A" del Convenio.

En caso de que las partes acuerden una fecha compromiso (Due Date) con un plazo mayor a los señalados en la tabla de tiempos de entrega del presente numeral, prevalecerá la fecha acordada, misma que estará sujeta a los plazos máximos descritos en el segundo párrafo del numeral 2.4.3.5.

Por lo que respecta a los enlaces dedicados de interconexión locales, la entrega de enlaces con base en fecha compromiso no podrá exceder de 25 días hábiles para enlaces locales y de 35 días hábiles para enlaces entre localidades, independientemente de la tecnología.

Reprogramación o modificación de fecha de entrega vinculante

El CS podrá reprogramar o modificar la fecha de entrega vinculante antes de que Red Nacional/Red Noroeste haya informado que el servicio se encuentra terminado y listo para realizar las pruebas y en los siguientes casos:

Si la solicitud de reprogramación o modificación de la fecha de entrega vinculante es presentada antes de que Red Nacional/Red Noroeste proporcione dicha fecha vinculante, se reiniciará el conteo de los plazos de entrega y se aplicarán los criterios señalados en los incisos 1) y 2) del numeral 2.4.1.1 de la Oferta.

Si la solicitud de reprogramación o modificación de la fecha de entrega vinculante es presentada después de que Red Nacional/Red Noroeste proporcione dicha fecha vinculante, la fecha de reprogramación o modificación de entrega se acordará entre las partes y se garantizará un cumplimiento del 100% (cien por ciento) si la fecha reprogramada es posterior a la fecha de entrega vinculante previamente proporcionada por Red Nacional/Red Noroeste.

Para el caso de reprogramación o modificación de fecha de entrega vinculante, los plazos de entrega sujetos a fecha compromiso no podrán exceder el doble de los plazos señalados en la tabla del numeral 2.4.1.1 de la Oferta, contados a partir de la fecha de la solicitud de reprogramación.

Medición del cumplimiento de los plazos de entrega

Para la medición del cumplimiento de los plazos de entrega, Red Nacional/Red Noroeste habiendo demostrado fehacientemente el hecho del que se trate, no se computarán los días de retraso atribuibles a:

a) Causas de fuerza mayor y casos fortuitos no imputables a Red Nacional/Red Noroeste ni al CS:

- Los que, de manera enunciativa más no limitativa, pueden consistir en: inundaciones, guerras, huracanes, incendios, huelgas, sismos, terremotos, pandemias, epidemias, emergencias sanitarias y condiciones climatológicas adversas que retrasen los trabajos de instalación del servicio.

b) Causas imputables al CS o su cliente final.

- Los retrasos imputables al CS en la obtención de permisos para acceder dentro de los sitios del propio CS, del cliente mayorista o minorista o de cualquier tercero como pueden ser entre otros: plazas comerciales, parques industriales, fábricas, edificios corporativos, aeropuertos. Esto es, Red Nacional/Red Noroeste solo está obligado a gestionar los permisos necesarios para llevar los servicios a través de la vía pública, siendo responsabilidad del CS tramitar los permisos necesarios una vez que inicia la propiedad privada.
- De igual forma cuando se requieran condiciones especiales para acceso en el domicilio del cliente final, los cuales de manera enunciativa mas no limitativa podrán ser: horarios limitados de acceso y de permanencia, solicitar el permiso de acceso con varios días de anticipación, requerir un permiso por cada vez que se acceda a las instalaciones, cursos de capacitación obligatorios, exámenes médicos previos al acceso cuya programación no depende de Red Nacional/Red Noroeste, entrega de documentación específica con varios días de anticipación de los técnicos de Red Nacional/Red Noroeste.

c) Causas imputables a terceros

- Aquellos no imputables a Red Nacional/Red Noroeste, los que, de manera enunciativa más no limitativa, pueden consistir en: retrasos por permisos de trabajos en vías públicas (municipales, estatales o federales), acceso y trabajos en zonas ejidales o comunales, plantones en vía pública que impida el acceso a la zona de atención.
- En situaciones de inseguridad en las que se requiera el apoyo de la fuerza pública para desplazarse o circular a horas específicas del día, se informará mediante una llamada telefónica y/o vía correo electrónico al CS para hacer de su conocimiento que se detendrá el conteo del tiempo de instalación, y una vez restablecidas las condiciones de seguridad

se informará la reanudación de los trabajos. Red Nacional/Red Noroeste se encuentra obligado a subir dicho informe en el SEG/SIPO.

Cuando se requiera el despliegue de nueva obra civil, que implique la obtención de permisos de autoridades federales, estatales o municipales y que excedan un kilómetro lineal, o mayor a 500 (quinientos) metros lineales si el despliegue está destinado a atender zonas turísticas, industriales, residenciales, comerciales de alta relevancia, el conteo del plazo de instalación se detendrá conforme a los términos y condiciones de la Oferta de Compartición de Infraestructura que para este efecto establezca.

Con la finalidad de que Red Nacional/Red Noroeste pueda realizar la instalación de los elementos necesarios para prestar los servicios contratados, el CS notificará a Red Nacional que los insumos y las adecuaciones, señalados en el Anexo "E" de la Oferta, se encuentran disponibles en el sitio donde recibirá los servicios contratados.

Una vez que Red Nacional/Red Noroeste notifique al CS que el servicio se encuentra terminado, instalado y listo para realizar las pruebas se detendrá el cómputo del plazo de entrega. Las partes tendrán un plazo de 2 (dos) días hábiles para realizar las pruebas de transmisión y concluir la entrega del servicio. Si por algún motivo las pruebas realizadas no resultan satisfactorias, Red Nacional contará con un plazo de 2 (dos) días hábiles para analizar y reparar los errores presentados e iniciar nuevamente las pruebas. En caso de que dicha prueba no se realice por causas imputables al CS o su cliente y se venza este plazo, Red Nacional/Red Noroeste iniciará la facturación correspondiente y se reprogramará la entrega del servicio cuando el CS notifique que se encuentra listo para recibirlo.

En caso de que los servicios solicitados excedan un 20% (veinte por ciento) o más de los pronosticados, los Enlaces excedentes serán instalados en un plazo definido por mutuo acuerdo bajo esquema fecha compromiso (Due Date). Situación que será informada al Instituto, junto con las nuevas fechas de entrega.

Proceso de Validación de las solicitudes de Servicios.

Al recibir la solicitud Red Nacional/Red Noroeste enviará vía el SEG/SIPO el correspondiente acuse de recibido, sin embargo, las solicitudes serán válidas y exigibles en el momento que Red Nacional/Red Noroeste entregue el número de referencia asociado a cada servicio, lo cual sucederá en un plazo máximo de 2 (dos) días hábiles posteriores a la recepción de las solicitudes. En caso de ser rechazada por información incompleta o incorrecta, se presentará una nueva solicitud.

Las solicitudes incluirán las coordenadas (latitud y longitud) y croquis de localización del inmueble en donde se entregará el servicio, así como la ubicación específica del local al interior del inmueble donde se indique la ubicación del equipo a instalar.

Una vez aceptada la solicitud y entregada la referencia correspondiente, el CS, proporcionará a través del SEG/SIPO dentro de los 3 (tres) días hábiles siguientes el diagrama con las indicaciones de las trayectorias de los cableados desde las acometidas del predio hasta el punto de ubicación del mismo equipo indicando las condiciones especiales que se deban atender. En caso de que el CS no proporcione el diagrama, se realizará un paro de reloj hasta que el diagrama sea entregado o el CS podrá solicitar, mediante el SEG a Red Nacional/Red Noroeste el Site Survey y se hará un paro de reloj hasta que se concluya el mismo, el cual incluirá previamente una cotización para la realización de este trabajo de acuerdo con las condiciones particulares de cada sitio.

El CS llevará a cabo todas las acciones necesarias con la finalidad de que Red Nacional/Red Noroeste acceda a los sitios en la hora y día indicados por ésta para la realización de los trabajos correspondientes, lo cual implica, de manera enunciativa más no limitativa, trámites con terceros, permisos, condiciones de seguridad y documentación que sea requerida.

Red Nacional/Red Noroeste notificará la fecha de entrega vinculante de los Enlaces de Interconexión locales al CS en un plazo máximo de 5 (cinco) días hábiles a partir de la entrega del número de referencia, y de Enlaces dedicados locales al CS en un plazo máximo de 7 (siete) días hábiles a partir de la entrega del número de referencia para enlaces de velocidades 8.448 Mbps e inferiores, de 10 (diez) días hábiles a partir de la entrega del número de referencia para velocidades de 34.368 Mbps a 155.52 Mbps y de 30 (treinta) días hábiles a partir de la entrega del número de referencia para velocidades de 622.08 Mbps y superiores, así como Enlaces Ethernet, tratándose de la entrega del servicio en un punto en el que previamente ya se tenga contratado el servicio, o en caso de que se requiera la provisión del servicio de manera anticipada, deberá notificar la fecha de entrega vinculante en un plazo máximo de 5 (cinco) días hábiles, contados a partir de la entrega del número de referencia.

Red Nacional/Red Noroeste podrá ofrecer la prestación del servicio a través de la elaboración y cotización de un proyecto especial en los siguientes casos:

- Para enlaces dedicados de cobre, la distancia máxima que se alcanza a cubrir en condiciones normales en la última milla es de 2.5 (dos punto cinco) km.
- Para enlaces dedicados de F.O., la distancia máxima para conexión al pozo de empalme del anillo de fibra más cercano en la última milla es de 1 (uno) km.
- Cuando el Concesionario Solicitante requiere expresamente que un enlace dedicado sea entregado a través de F.O. cuando hay condiciones existentes que permiten que el servicio sea entregado por cobre.
- Cuando no se cuente con infraestructura existente en la red local, en alguna localidad para proporcionar algún servicio solicitado, ni tampoco se tenga planificado realizar inversiones

en dicha zona. En este supuesto, Red Nacional/Red Noroeste justificará los costos asociados a la parte proporcional de la obra, construcción o implementación de la nueva infraestructura necesaria para la prestación del servicio solicitado por el CS.

Las situaciones en las que se requiera realizar el despliegue de nueva infraestructura de red de local, en los casos que no estén cubiertos en los puntos anteriores serán tratadas como un Proyecto Especial, lo cual se notificará al CS a través del SEG/SIPO, anexando la justificación técnica y la cotización para poder proporcionar los enlaces solicitados.

La justificación y la solución propuesta deberán señalar expresamente las razones por las cuales se considera un Proyecto Especial e identificar claramente los elementos de costo adicionales a aquellos considerados dentro de la presente Oferta.

Requisitos que deberán reunir las cotizaciones de los Proyectos Especiales.

Toda cotización de un Proyecto Especial deberá contener, como mínimo, información desagregada de lo siguiente:

- a) Planta Externa
- b) Red de Acceso
- c) Adecuaciones

(nota: En cada cotización se precisarán los elementos que estén presentes en los rubros anteriores, como pueden ser: permisos, obra civil, gabinetes, postes, escalerillas, bastidores, fibra óptica o cable de cobre, equipo óptico, distribuidores de fibra o coaxial, mano de obra, etc.).

Plazo de entrega de cotizaciones de Proyectos Especiales.

Red Nacional/Red Noroeste proporcionará a los CS, a través del SEG/SIPO, la justificación técnica, la solución propuesta y la cotización detallada de cada Proyecto Especial, a más tardar dentro de los 7 (siete) días hábiles siguientes al plazo de 2 (dos) días hábiles con que Red Nacional/Red Noroeste cuenta para validar las solicitudes de servicios conforme al numeral 2.5.1. La información de cada Proyecto Especial deberá contemplar (i) los elementos descritos en los literales anteriores, así como, de ser el caso, cualquier otro elemento de costo adicional, y (ii) el plazo de entrega de los servicios.

La cotización entregada al CS a través del SEG/SIPO, se entenderá como una oferta comercial que contará con una vigencia de 10 (diez) días hábiles contados a partir de su notificación, plazo dentro del cual el CS notificará su aceptación a Red Nacional/Red Noroeste, realizará el pago respectivo a través de los medios convenidos. Informará posteriormente cuando el acondicionamiento del sitio esté listo. En caso de no recibir respuesta o no realizar el pago dentro del plazo de 10 (diez) días hábiles referido, se tendrá por cancelada la solicitud y la oferta comercial presentada.

Los cambios de domicilio, cambios de ubicación y cambios de velocidad representarán una solicitud de alta, por lo que se les dará el tratamiento de una solicitud de alta por el nuevo servicio que sustituirá al anterior y una vez entregado, se aceptará la baja de este último Servicio.

Los avisos y notificaciones se harán mediante el SEG/SIPO. Solo en el caso de que exista una imposibilidad técnica para realizar los avisos y notificaciones vía SEG/SIPO, éste podrá llevarse a cabo vía una llamada telefónica, ó al correo electrónico del ejecutivo de cuenta que le sea asignado en el formato establecido en el Anexo "B" de la Oferta; una vez habilitado el SEG/SIPO, Red Nacional/Red Noroeste deberá garantizar que se pueda dar continuidad al procedimiento correspondiente a través de dicho sistema.

C. PENALIZACIONES.

1. La penalización por cualquier entrega tardía de los enlaces, conforme a la fecha aplicable, se calculará considerando el monto económico correspondiente al 10% de la renta mensual por cada día hábil de retraso en la entrega, respecto a las fechas vinculantes, Fecha Vinculante por Omisión compromiso (Due Date) del servicio en cuestión, hasta por un máximo de 6 rentas mensuales. El cálculo del monto de penalización por enlace se realiza conforme la siguiente fórmula:

$$\text{Monto de penalización}_i = (\text{Días de retraso}_i) * (0.1) * (\text{Renta mensual}_i),$$

donde i es el enlace solicitado

2.- El 6% de la renta mensual del enlace por cada hora o fracción por incumplimiento en los parámetros de disponibilidad, esto es que el enlace no se encuentre disponible con los parámetros de calidad con los que fue contratado el servicio

$$\text{Monto de penalización}_i = (\text{Horas o fracción de incumplimiento}_i) * (0.06) * (\text{Renta mensual}_i),$$

donde i es el enlace solicitado

Para efecto del cálculo de las penalidades en el presente inciso C), las tarifas para los Servicios de Arrendamiento de Enlaces Dedicados Locales y de Interconexión serán aquellas establecidas en el Anexo "A" del modelo de Convenio.

Se aplicarán penalizaciones para el CS en todos aquellos casos donde se demuestre que la falla es imputable al CS o a su cliente final, con el 1.2% (uno punto dos por ciento) de la renta mensual del Servicio reportado y los tiempos acumulados de esos incidentes (falsos negativos) se restarán de la indisponibilidad total computada a Red Nacional/Red Noroeste en el trimestre.

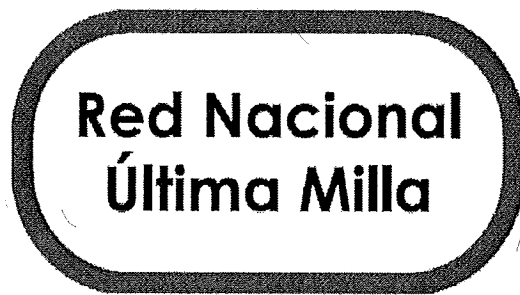
Este Anexo "C" se firma por los representantes debidamente facultados de las Partes, el ___ de
_____ del 20__.

Red Nacional Última Milla, S.A.P.I. de C.V. o

Red Última Noroeste, S.A.P.I. de C.V.

Concesionario Solicitante /

Autorizado Solicitante



RED NACIONAL/RED NOROESTE

ANEXO "D"
PROCEDIMIENTO DE ENTREGA/RECEPCIÓN

ANEXO "D" - PROCEDIMIENTO DE ENTREGA / RECEPCIÓN

Red Nacional/Red Noroeste notificará al CS, mediante el SEG/SIPO, cuando un Servicio esté listo para ser entregado, con la finalidad de que ambas partes acuerden la fecha y hora de entrega para realizar las pruebas correspondientes, en el entendido de que las pruebas deberán realizarse dentro de los dos (2) días hábiles siguientes a la notificación antes citada.

1. Las áreas de Suministro de Red Nacional/Red Noroeste entregarán al CS las Actas de Aceptación en un término de dos (2) días hábiles posteriores a la notificación mencionada en el párrafo inmediato anterior, esperando que ésta sea devuelta a Red Nacional/Red Noroeste en un plazo no mayor a dos (2) días hábiles contados a partir de la recepción de la misma por parte del CS.
2. Una vez que Red Nacional/Red Noroeste notifique al CS que el servicio se encuentra terminado, instalado y listo para realizar las pruebas se detendrá el cómputo del plazo de entrega. Las partes tendrán un plazo de dos (2) días hábiles para realizar las pruebas de transmisión y concluir la entrega del servicio. En caso de que dicha prueba no se realice dentro de este plazo por causas imputables al CS o su cliente final, Red Nacional/Red Noroeste iniciará la facturación correspondiente y se reagendará la entrega del Servicio cuando el CS notifique que se encuentra listo para recibirlo.
3. Si dentro del periodo de pruebas de dos (2) días el CS observa que el servicio presenta fallas o problemas, lo notificará al área de suministro de Red Nacional/Red Noroeste correspondiente, de manera obligatoria mediante el SEG/SIPO y mediante correo electrónico o bien una conferencia telefónica, organizada por el CS con el responsable local del CS, indicando la causa exacta que impide la aceptación del servicio para su atención y solución.
4. Si el CS reportó falla en el Servicio y no se encuentra problema en el mismo, el área operativa de Red Nacional/Red Noroeste deberá de re entregar el Servicio al CS incluyendo de ser posible en la notificación oficial de entrega copia de la prueba (tirilla de prueba).
5. A partir de la aceptación de los servicios, las actividades de mantenimiento serán coordinadas a través del SEG/SIPO, mediante la interacción del CS y el área de mantenimiento de Red Nacional/Red Noroeste.
6. En caso del reporte de una falla, la retroalimentación del avance y tiempos probables de solución de los Servicios, se darán al CS mediante el SEG/SIPO realizará la entrega de los Servicios con falla dentro de los plazos establecidos en las tablas siguientes:

Plazos Máximos de Reparación	
Tipo de incidencia	Enlaces locales
Prioridad 1	4 horas
Prioridad 2	8 horas
Prioridad 3	10 horas

Plazos máximos de Reparación			
Enlaces de Interconexión Locales			
Tipo de Servicio	Prioridad 1	Prioridad 2	Prioridad 3
Interconexión	1 Hora	2 Horas	5 Horas

El CS notificará a Red Nacional/Red Noroeste través del SEG/SIPO, cuando los sitios se encuentren totalmente acondicionados y preparados para recibir los Servicios, de acuerdo con las condiciones de instalación definidas para cada uno de los Servicios establecidas en el Anexo "E".

APÉNDICE A-LISTA DE CONTACTOS Y ESCALACIÓN CS

ESCALACIÓN	Ing. Operador de Turno	TELÉFONOS
1er escalación:	Ing.	Tel. (55) Móvil:
2 da escalación	Ing.	Tel.
3 er escalación	Ing.	Tel.

APÉNDICE B-LISTA DE CONTACTOS Y ESCALACIÓN RED NACIONAL/RED NOROESTE

ESCALACIÓN	Ing. Operador de Turno	TELÉFONOS
1er.escalación:	Ing.	Tel. (55) Móvil:
2da escalación	Ing.	Tel.
3er escalación	Ing.	Tel.

En caso de modificación a este apéndice, Red Nacional/Red Noroeste y/o el CS harán la notificación correspondiente a la contraparte por escrito, o vía correo electrónico asegurándose de que la contraparte se dé por notificada con el acuse de recibo correspondiente.

PROCESO DE ESCALACIÓN EN EL CASO DE REPORTE DE FALLAS

PROCESO DE ESCALACIÓN RED NACIONAL/RED NOROESTE PARA ENLACES ADMINISTRATIVOS:

Tiempos de escalación según la severidad de la falla					
Puesto	Responsable	Teléfono 1	Teléfono 2	Afectación total	Afectación parcial
Centro de atención RED NACIONAL/RED NOROESTE				Llamado Inmediato	Llamado Inmediato
Supervisores				Después de 30 minutos	Después de 1 hora
Subgerente				Después de 30 minutos	Después de 1 hora
Gerente				Después de 1 hora	Después de 2 hora

PROCESO DE ESCALACIÓN DEL CONCESIONARIO SOLICITANTE O AUTORIZADO SOLICITANTE (NOC):

Tiempos de escalación según la severidad de la falla					
Puesto	Responsable	Teléfono 1	Teléfono 2	Prioridad 1 Afectación total	Prioridad 2 Afectación parcial
Ingeniero Junior de Monitoreo				Llamado Inmediato	Llamado Inmediato
Ingeniero Senior de Monitoreo				Después de 30 minutos	Después de 1 hora
Gerente de Monitoreo				Después de 1 hora	Después de 2 horas
Director del NOC				Después de 2 horas	Después de 4 horas
Director de Operaciones				Después de 4 horas	Después de 8 horas

Red Nacional Última Milla

RED NACIONAL/RED NOROESTE

ANEXO "E"

**NORMA Y ESPECIFICACIONES DE CONSTRUCCIÓN LOCAL DEL CLIENTE
PARA SU CONEXIÓN A LA RED DIGITAL DE ACCESO**

ANEXO "E" - NORMA Y ESPECIFICACIONES DE CONSTRUCCIÓN LOCAL DEL CLIENTE PARA SU CONEXIÓN A LA RED DIGITAL DE ACCESO

1. OBJETIVO

Proveer los requerimientos y especificaciones generales de construcción para el acondicionamiento del local-cliente del suministro de servicios privados, así como la protección al personal y equipo.

2. ALCANCE.

Este documento debe ser aplicado al sitio del cliente en el suministro de Enlaces Dedicados y de Interconexión.

3. VIGENCIA.

El presente anexo entra en vigor a partir de la presente edición y permanecerá vigente hasta la edición de una nueva revisión o cuando sea sustituida por otro documento o derogada por indicaciones específicas.

4. TERMINOLOGÍA.

- AA: Aire acondicionado.
- AMP: Amper.
- BAT: Batería.
- BTLC: Barra de tierra local-cliente.
- CA: Corriente alterna.
- CD: Corriente directa.
- CM: Centímetros.
- CPT: Conductor de puesta a tierra.
- CT: Cola de tierra.
- D: diámetro.
- GUT: Gabinete Universal
- F'C: Factor de resistencia del concreto.
- NPT: Nivel de piso terminado.
- R: Radio.
- RDA: Red digital de acceso.
- TPG: Tablero de protección general.
- VCA: Voltaje de corriente alterna.
- TOP: Equipo terminal óptico.

5. ESPECIFICACIONES GENERALES PARA ESPACIOS FÍSICOS RDA.

5.1 Espacio físico.

Cuando en las instalaciones del cliente exista infraestructura de telecomunicaciones construida e instalada (cableado, escalerillas, ductos) y el cliente final lo permita, se debe hacer uso de esta infraestructura para el suministro de enlaces.

Cuando la infraestructura construida e instalada sea responsabilidad de un tercero, el cliente es responsable de negociar el uso de esta infraestructura, en caso de que no sea posible hacer uso de esta, el cliente final es responsable de obtener los permisos necesarios para la construcción y puesta en servicio de infraestructura para suministrar el servicio enlace correspondiente.

El cliente final debe proporcionar la infraestructura de telecomunicaciones (escalerillas, canaletas, canalizaciones) necesaria para suministrar el Servicio.

Red Nacional/Red Noroeste es responsable de construir el cableado correspondiente (fibra óptica y/o cobre) desde el pozo de visita hasta el sitio designado por el cliente final para la puesta en servicio del equipo de telecomunicaciones.

En caso de que el contrato comercial lo especifique, Red Nacional/Red Noroeste construirá la infraestructura de telecomunicaciones (escalerillas, canaletas, canalizaciones) necesaria para suministrar el Servicio.

Se consideran tres variantes para el espacio que designe el cliente final para la colocación del equipo que servirá para la entrega de los Servicios Dedicados.

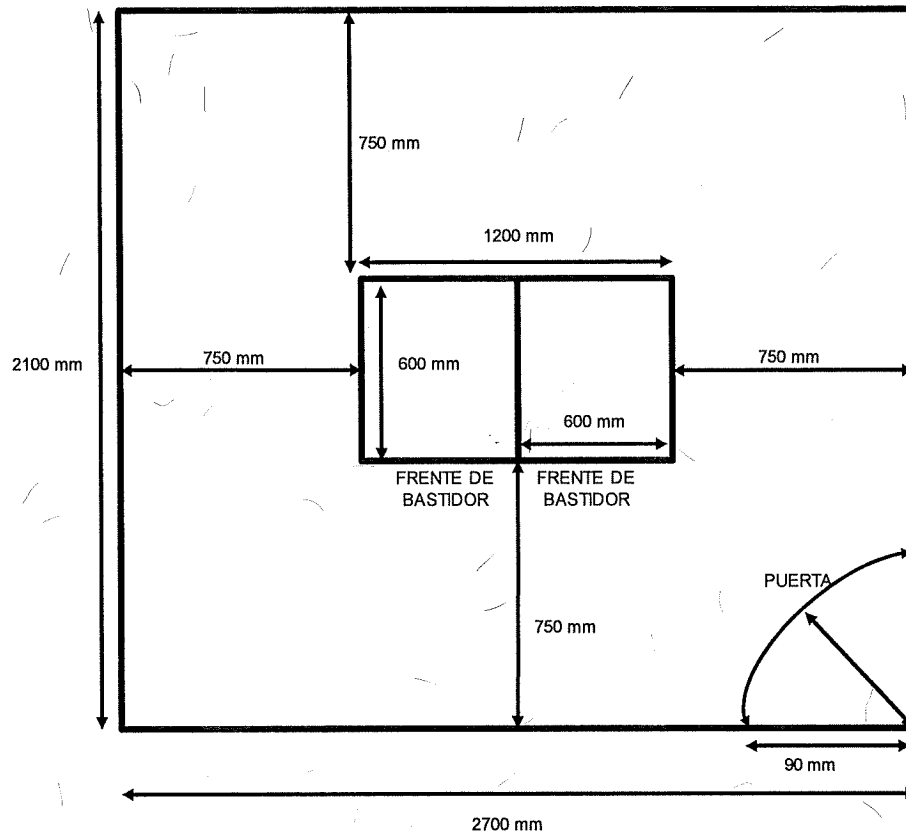
- a) Gabinete Universal
- b) Sala abierta
- c) Sala cerrada

5.1.1 Gabinete Universal

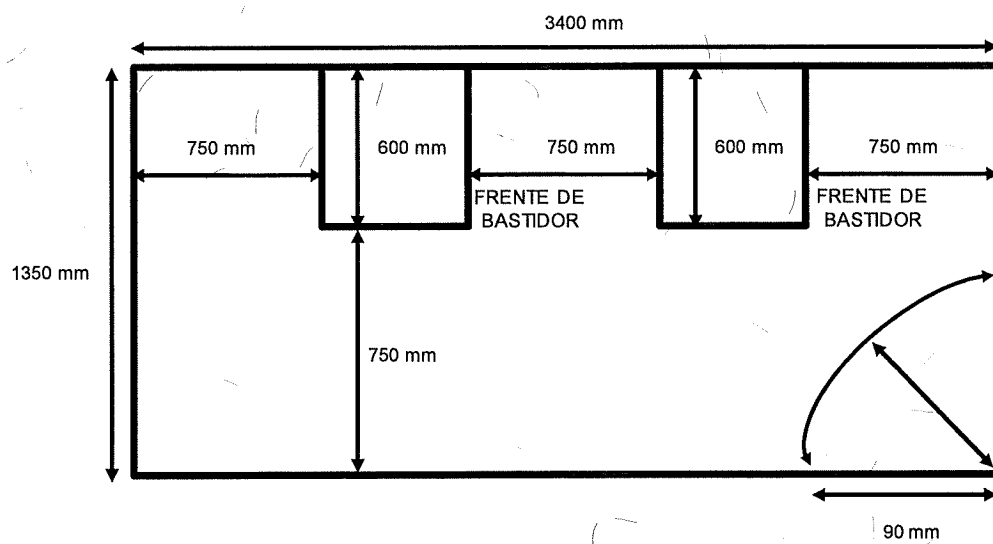
Dependiendo de lo contratado, se hace uso del Gabinete Universal Red Nacional/Red Noroeste (GUT) y se deben cubrir los siguientes requisitos:

- Debe localizarse en un área segura y de fácil acceso durante las 24 (veinticuatro) horas de los 365 (trescientos sesenta y cinco) días del año, no debe tener tuberías hidrosanitarias ni presencia de humedad ni fuentes de calor extremas. El área asignada debe estar libre de polvo y fuera del área del paso común.
- Para la puesta en servicio del GUT es necesario un espacio de acuerdo con lo indicado en las siguientes opciones:

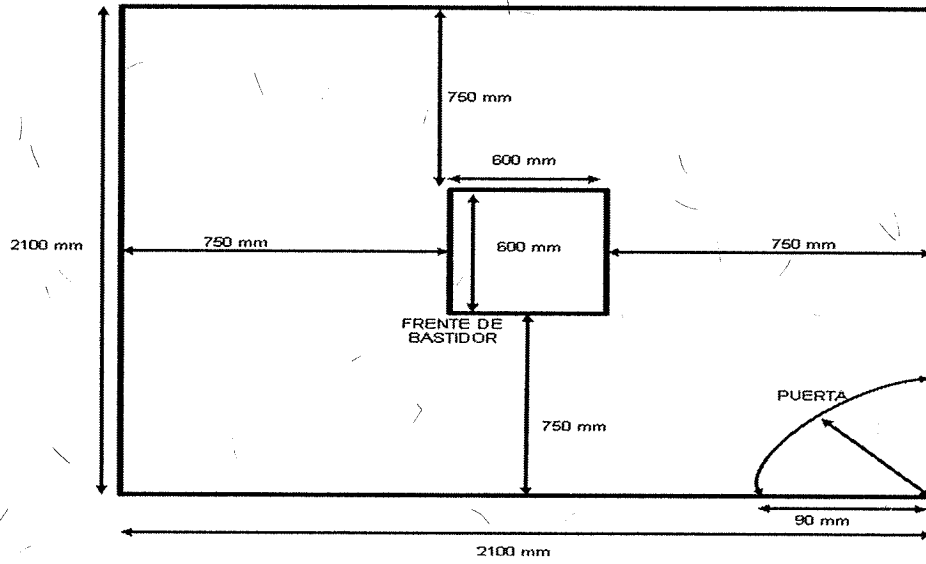
Opción A.



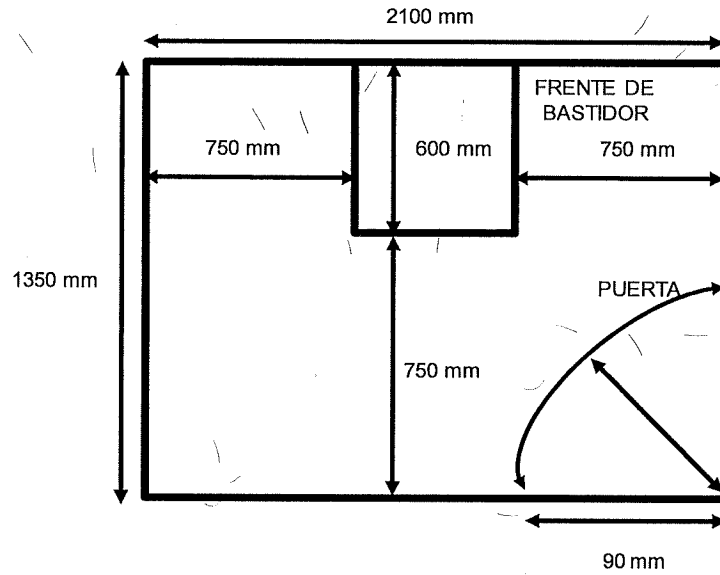
Opción B.



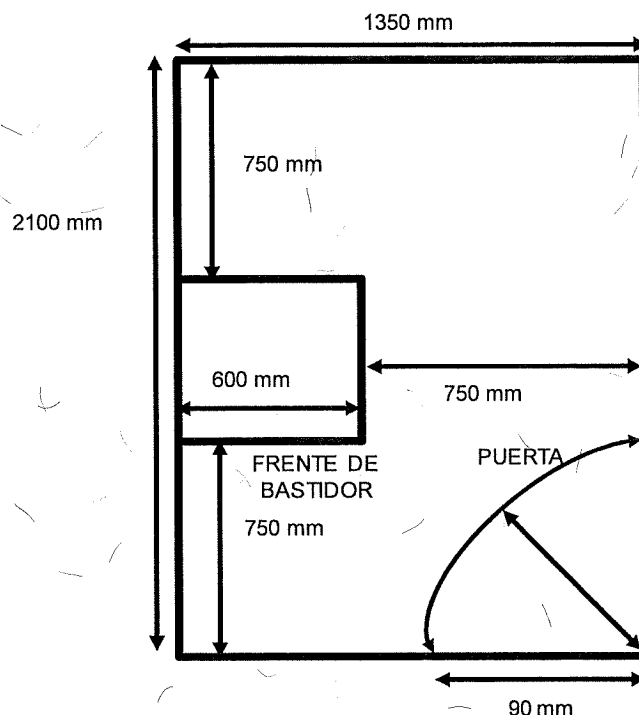
Opción C



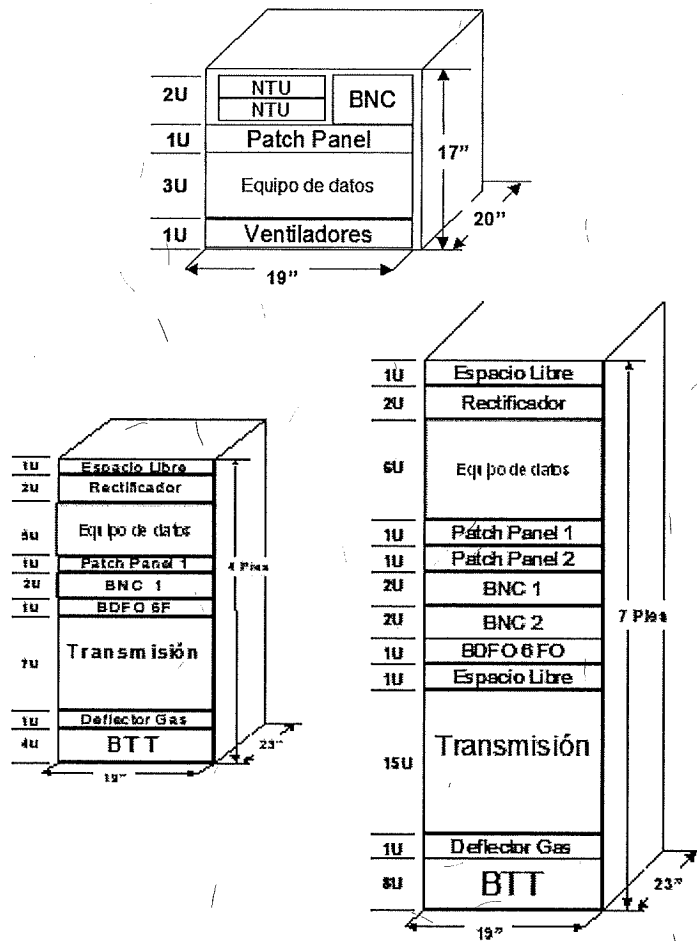
Opción D



Opción E



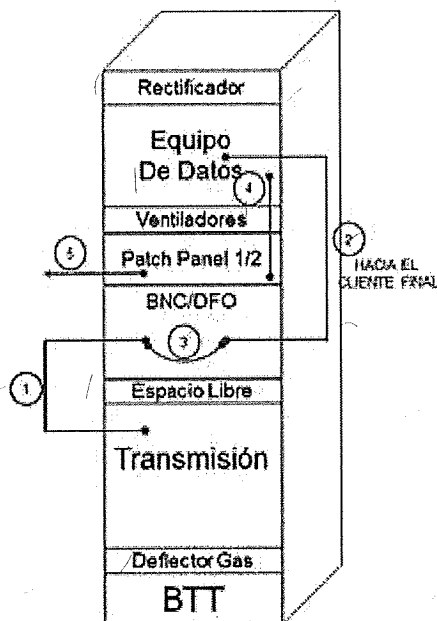
- Dado que los espacios proporcionados por los clientes finales cada vez son más restringidos, se debe garantizar que por lo menos se cuente con el espacio suficiente en la parte frontal del GUT para la apertura de la puerta del GUT, introducir y extraer los equipos de comunicaciones, plantas de fuerza, baterías o paneles de conexión y en la parte posterior del gabinete dejar el espacio suficiente que permita el manejo del equipo del cliente final y su cableado.
- En caso de que la solución no incluya la integración de equipos de datos, el GUT puede colocarse dejando al menos 10 (diez) cm de separación con la pared en la parte posterior del gabinete para permitir que circule el aire ya que el gabinete está diseñado para funcionar sin aire acondicionado propio haciendo circular el aire mediante los ventiladores incluidos dentro del gabinete.
- Si en dado caso el sitio del cliente final no cuenta ni con estas condiciones mínimas, se deberá negociar otro espacio que permita garantizar el cumplimiento de calidad comprometido.
- No se recomienda el piso falso y de preferencia no deben existir plafones para facilitar la colocación; en caso de que alguna de estas condiciones exista, el GUT se debe de anclar al piso o techo firme.
- Existen tres tipos de gabinetes de 4 (cuatro) pies, 7 (siete) pies y de 17 (diecisiete) pulgadas como se muestra en las siguientes figuras:



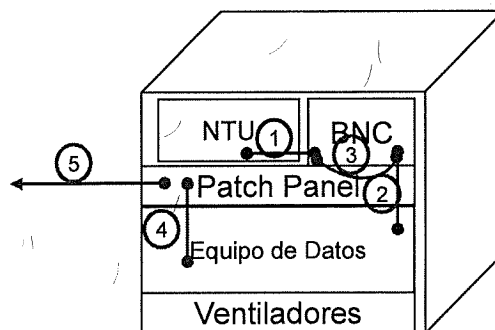
Distribución del gabinete universal Red Nacional

- Se recomienda que el equipo de Red Nacional/Red Noroeste, se instale lo más cercano posible al equipo/a conectar del cliente final.
- Cuando el servicio se entrega con equipo de datos, se tienen las siguientes consideraciones para el cableado:
 1. El cableado entre el equipo de transmisión Red Nacional/Red Noroeste y el panel de conectores BNC o el DFO lo construye Red Nacional/Red Noroeste siendo además, el mantenimiento de este cableado su responsabilidad.
 2. El cableado entre el equipo de datos y el panel de conectores BNC o el DFO no es responsabilidad de Red Nacional/Red Noroeste.

3. El cableado que se instala entre las posiciones de conexión en el panel de conectores BNC o el DFO correspondiente a Red Nacional/Red Noroeste -Equipo de datos no es responsabilidad de Red Nacional/Red Noroeste.
4. El cableado que se instala entre el equipo de datos y el patch panel no es responsabilidad de Red Nacional/Red Noroeste.
5. Red Nacional/Red Noroeste no es responsable del mantenimiento del cableado que se instala entre el patch panel y el equipo de datos.
6. Lo anterior se muestra en las siguientes figuras:



Responsabilidad de cableados en GUT y MIDI-GUT



Responsabilidad de cableados en MINI-GUT

- Con el fin de garantizar el correcto funcionamiento de la integración, manejo de los equipos y cableados, es prioritario que se negocie con el cliente final para que proporcione los espacios indicados en las figuras anteriores.

5.1.2 Sala abierta

Cuando el espacio que se asigna está ubicado dentro de la sala de Telecomunicaciones del cliente final debe cubrir los siguientes requisitos:

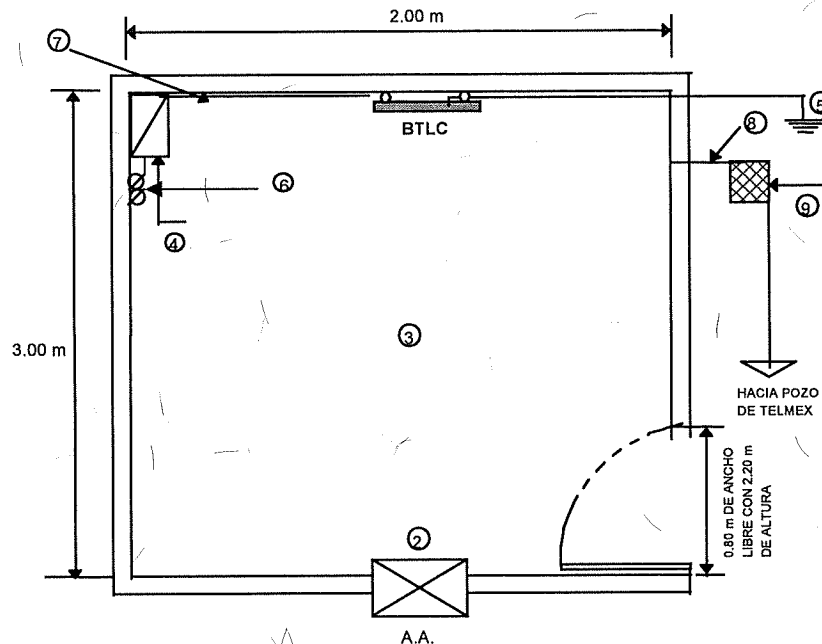
- Debe localizarse en un área segura y de fácil acceso durante las 24 (veinticuatro) horas de los 365 (trescientos sesenta y cinco) días del año, no debe tener tuberías hidrosanitarias ni presencia de humedad ni fuentes de calor extremas. El área asignada debe estar libre de polvo y fuera del área del paso común.
- La altura del local será de 2.30 (dos punto treinta) m a partir del NPT, hasta nivel bajo losa, en caso de existir piso falso será a partir del mismo.
- No se recomienda el piso falso y de preferencia no deben existir plafones para facilitar la colocación; en caso de que alguna de estas condiciones exista, el GUT se debe de anclar al piso so techo firme.
- Cuando el servicio se entrega con equipo de datos, se tienen las siguientes consideraciones:
 1. El cableado entre el equipo de transmisión y el panel de conectores BNC o el DFO lo construye Red Nacional/Red Noroeste siendo, además, el mantenimiento de este cableado su responsabilidad.
 2. El cableado entre el equipo de datos y el panel de conectores BNC o el DFO no es responsabilidad de Red Nacional/Red Noroeste.
 3. El cableado que se instala entre las posiciones de conexión en el panel de conectores BNC o el DFO correspondiente a Red Nacional/Red Noroeste lo construye Red Nacional/Red Noroeste, el mantenimiento de este cableado no es responsabilidad de Red Nacional/Red Noroeste.
 4. El cableado que se instala entre el equipo de datos y el patch panel no es responsabilidad de Red Nacional/Red Noroeste.
 5. Red Nacional/Red Noroeste no da mantenimiento del cableado que se instala entre el patch panel y el equipo de datos.

Los puntos anteriores se muestran en la siguiente figura:



5.1.3 Sala Cerrada

Se requiere un área en el inmueble del cliente final con dimensiones mínimas de 6 m² (seis metros cuadrados), el cual debe localizarse en un área segura y de fácil acceso durante las 24 (veinticuatro) horas de los 365 (trescientos sesenta y cinco) días del año, no debe tener tuberías hidrosanitarias ni presencia de humedad ni fuentes de calor extremas. El área asignada debe estar libre de polvo y fuera del área del paso común.



Sala con Equipo de Transmisión y Fuerza Para Fibra Óptica R.D.A.

Dónde:

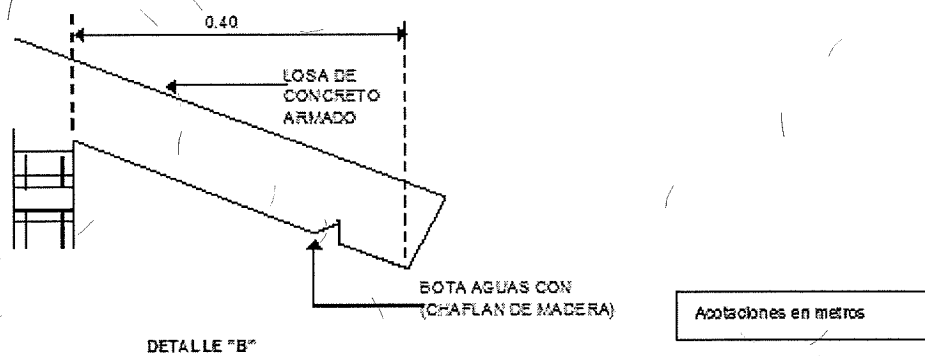
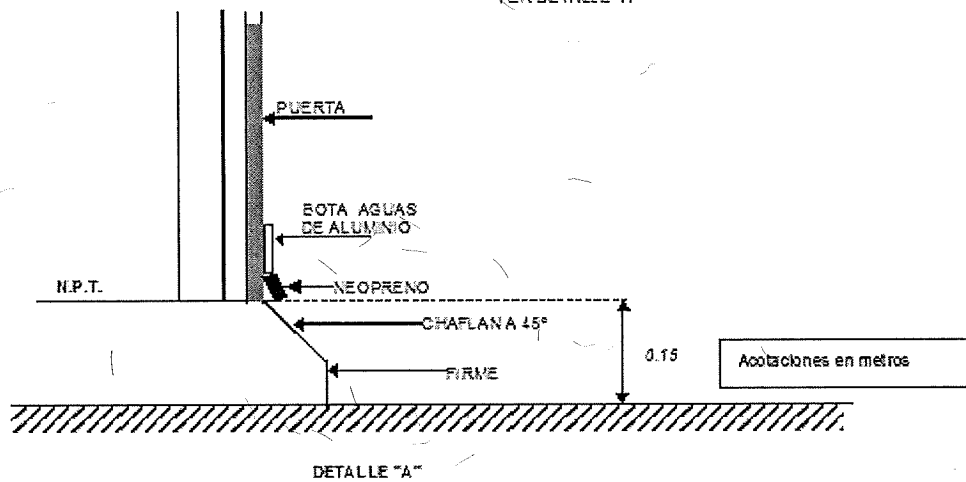
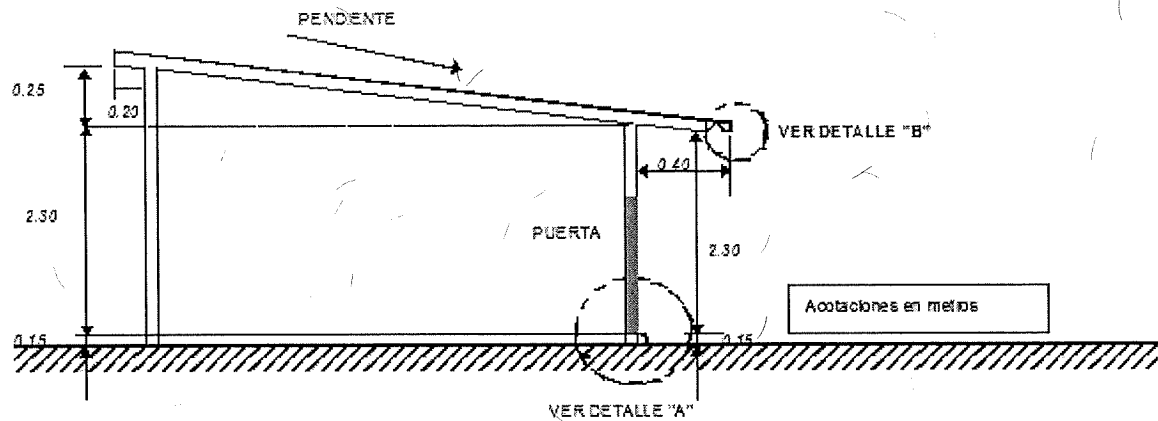
1. El acabado en piso debe ser con loseta vinílica.
2. El gabinete del tablero se debe conectar directamente a la BTLC.
3. Tubo conduit de PVC de 2" de diámetro a 2.30 (dos punto treinta) m de altura a paño de muro para la F.O. guiada totalmente hasta el registro, la cual deberá localizarse en una de las esquinas del local.
4. Registro de 56 x 56 x 13 (trece) cm. en cada cambio de dirección y/o a cada 30 (treinta) m.

5. La altura del local será de 2.30 (dos punto treinta) m a partir del NPT, hasta nivel bajo losa, en caso de existir piso falso será a partir del mismo.
6. En los casos donde el Local se encuentre en una zona independiente, el piso donde se instala el equipo debe ser firme y sin ondulaciones, 20 (veinte) mm máximo de desnivel, se recomienda que el piso este cubierto con loseta vinílica antiestática, bota aguas en puerta y chafalán en área de puerta, en caso de no cubrir esta recomendación la instalación se debe adaptar a las condiciones existentes

Cuando el cliente tenga algún tipo de piso cerámico, mármol, etc., no se deberá retirar ni cambiar.

Lo anterior se muestra en la siguiente figura:

*****ESPACIO INTENCIONALMENTE EN BLANCO*****



Detalles del sitio local Cliente

7. No se recomienda el piso falso, en caso de que éste exista, la colocación se adaptaría.
8. De preferencia no deben existir plafones para facilitar la instalación. En caso de que se tenga, la instalación del equipo se adaptará.

9. Se requiere al menos un muro de tabique recocido o de concreto, para realizar el anclaje del equipo

10. En caso de no cumplir lo anterior, el equipo se deberá anclar a piso y techo.

Cuando el servicio se entrega en conjunto con un equipo de datos, se tienen las siguientes consideraciones para el cableado dentro del sitio del cliente:

- Cuando el servicio se entrega con equipo de datos, se tienen las siguientes consideraciones:

1. El cableado entre el equipo de transmisión y el panel de conectores BNC ó el DFO lo construye Red Nacional/Red Noroeste siendo, además, el mantenimiento de este cableado su responsabilidad.
2. El cableado entre el equipo de datos y el panel de conectores BNC ó el DFO no es responsabilidad de Red Nacional/Red Noroeste.
3. El cableado que se instala entre las posiciones de conexión en el panel de conectores BNC ó el DFO correspondiente a Red Nacional/Red Noroeste lo construye Red Nacional/Red Noroeste, el mantenimiento de este cableado no es responsabilidad de Red Nacional/Red Noroeste.
4. El cableado que se instala entre el equipo de datos y el patch panel no es responsabilidad de Red Nacional/Red Noroeste.
5. Red Nacional/Red Noroeste no da mantenimiento del cableado que se instala entre el patch panel y el equipo de datos.

Los puntos anteriores se muestran en la siguiente figura:



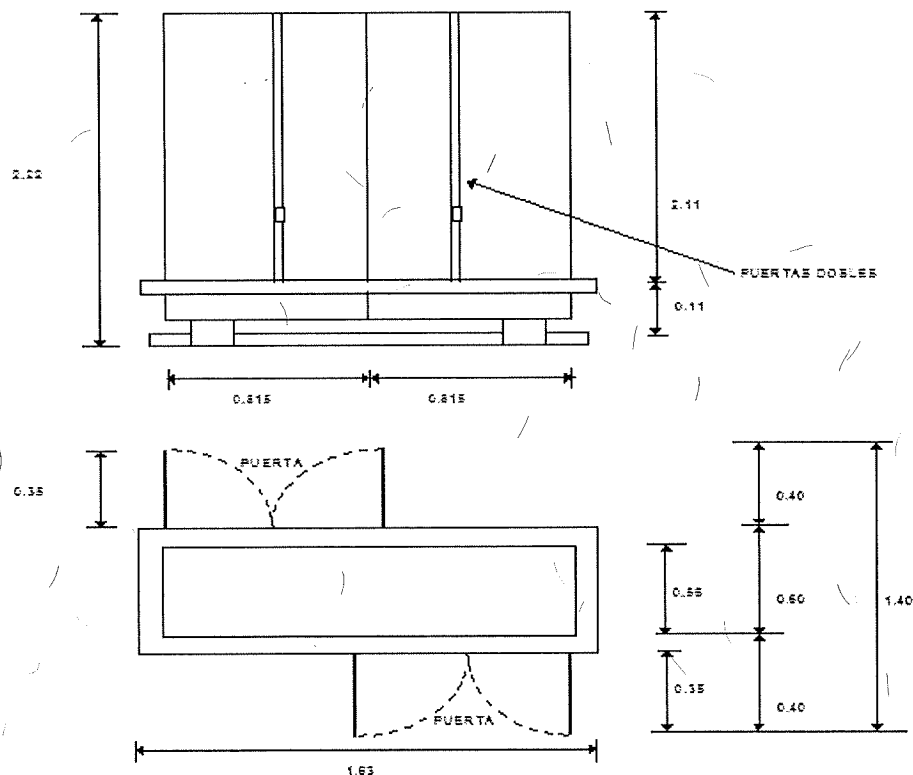
Responsabilidad de cableados en sala abierta.

5.1.4 Edificio Multicliente

En edificios corporativos multi cliente, centros comerciales y parques industriales, el área mínima requerida para la sala cerrada, será de:

TIPO DE INSTALACIÓN	ÁREA MÍNIMA
Edificios	12.00 m ²
Centros Comerciales	25.00 m ²
Parques Industriales	40.00 m ²

Las dimensiones del equipo que se encuentra en el interior de los edificios, se muestran en la siguiente figura:



Dimensiones de equipo para edificio multicliente suministrado por Red Nacional/Red Noroeste.

Cuando el espacio que se asigna es una sala dentro del predio del cliente, se debe considerar lo indicado en el punto 5.1.3 Sala cerrada.

Cuando el espacio que se asigna está ubicado dentro de la sala de telecomunicaciones del cliente, se debe considerar lo indicado en el punto 5.1.2 Sala abierta.

5.1.5 Iluminación

Para cualquier tipo de espacio asignado (GUT, Sala abierta, Sala Cerrada, Edificio Multi cliente) se recomienda iluminación de 300 (trescientos) luxes mínimo, en caso de no cumplir con este

requerimiento la iluminación del sitio debe permitir la correcta visualización para realizar los trabajos de instalación y mantenimiento correspondientes a nivel del equipo de Red Nacional/Red Noroeste.

5.1.6 Clima

Cuando el sitio del cliente no cuente con aire acondicionado, el cliente debe asegurar que el equipo cuente con la suficiente ventilación para evitar calentamiento en los equipos y ocasionar posibles fallas a los mismos, por lo que se recomienda mantener una temperatura de $24^{\circ} \pm 1^{\circ} \text{C}$ en el sitio del cliente final.

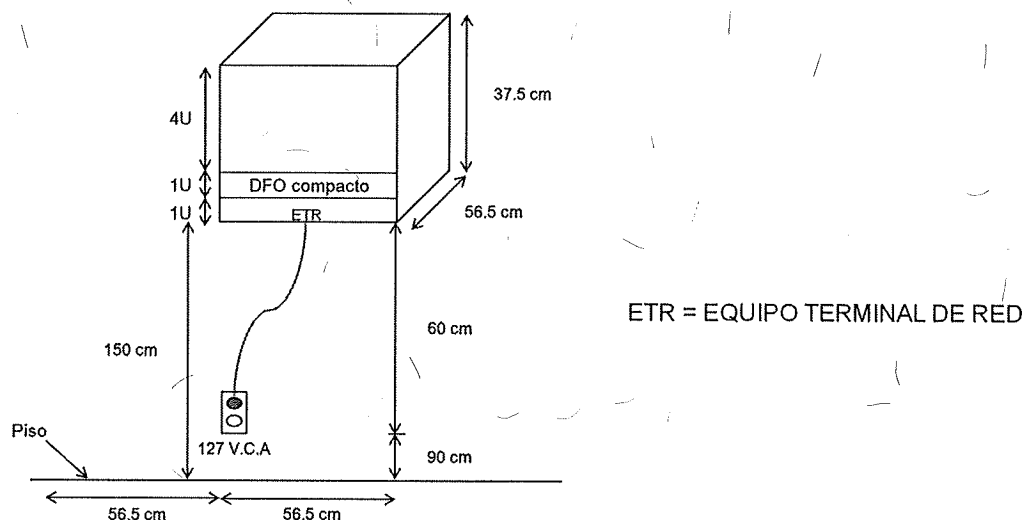
Para todos los locales de cliente que se encuentren en zonas geográficas con temperaturas extremas, se recomienda mantener una temperatura de $24^{\circ} \pm 1^{\circ} \text{C}$ máximo, con la humedad especificada por el fabricante del equipo.

6. ESPECIFICACIONES DE FUERZA PARA EL SITIO LOCAL CLIENTE

Para la alimentación eléctrica de los equipos se debe considerar lo siguiente:

1. GUT

- En el caso del GUT, se requiere 127 VCA entre fase y neutro y un hilo para la tierra de protección (cable aislado color verde), $\pm 5\%$ (cinco por ciento) de regulación.
- La alimentación para equipos terminales de red en el caso del MINI-GUT puede ser a 127 V.C.A con un contacto polarizado con conexión a tierra tipo comercial conectado a ups.
- La capacidad de corriente del contacto polarizada se le proporciona al cliente con base en el equipamiento final, pudiendo ser desde 15 (quince) hasta 30 (treinta) amp.



2. Sala abierta, cerrada y Edificios Multi Cliente:

- a. La alimentación eléctrica debe ser de 220 VCA entre fases, 127 VCA entre fase y neutro y un hilo para la tierra de protección (cable aislado color verde), $\pm 5\%$ (cinco por ciento) de regulación.
- b. Para energizar los equipos de Red Nacional/Red Noroeste/Red Noroeste con VCA, se coloca dentro de la sala cerrada un tablero de C.A. tipo sobre-poner, se recomienda a una altura de 1.50 (uno punto cincuenta) m a partir del NTP, aterrizando el gabinete a la BTLC.
- c. Dentro del tablero se colocarán los interruptores termomagnéticos cuya capacidad de corriente se le proporciona al cliente con base en el calibre de los conductores para el equipamiento final, incluyendo los casos de radio.
- d. Se debe instalar un contacto polarizado (tantos como equipos se requieran energizar) a una altura de 90 (noventa) cm. del NPT conectados a un interruptor termo-magnético. Su localización será a un lado del tablero de CA.
- e. Las características del cable y código de colores deben ser como sigue:

1. El cable para la alimentación general del tablero será de acuerdo con la siguiente tabla:

Longitud	Calibre
0-50 m	8 AWG
50-100 m	6 AWG
100-150 m	4 AWG

Para alimentación de lámparas y contactos debe emplearse conductor aislado calibre No. 12 (doce) AWG.

2. Los códigos de colores para los cableados de corriente alterna, serán de la siguiente forma:

Color	Conductor
Verde	Puesta a Tierra
Blanco o Gris claro	Neutro
Diferentes a los anteriores	Fase (Activo)

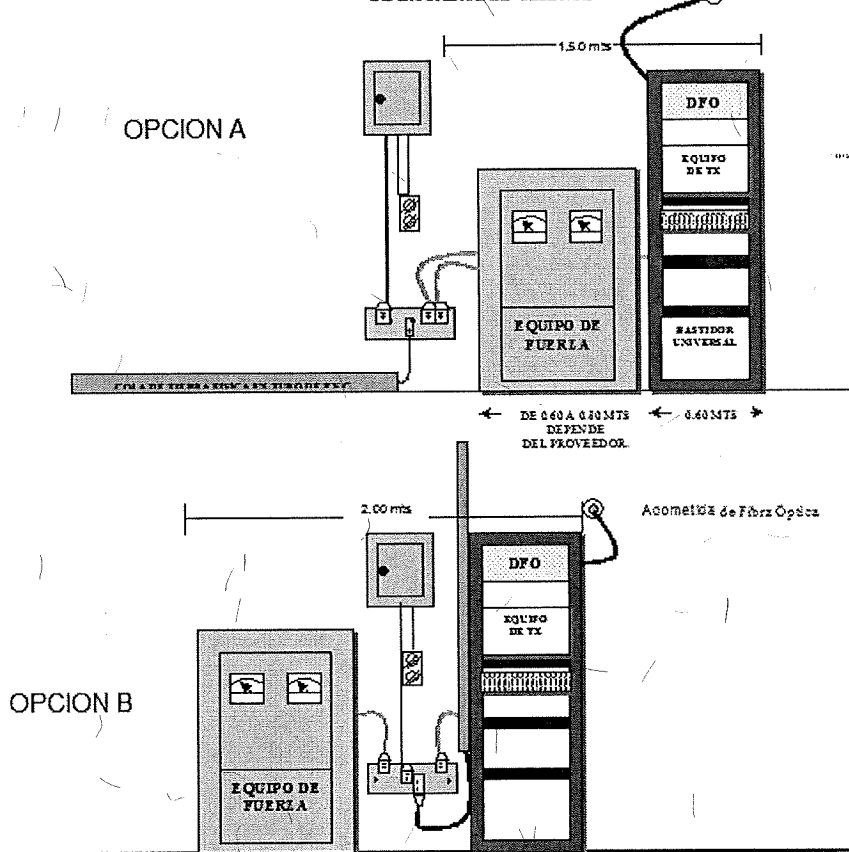
- f. Cuando el equipo que se utiliza para proporcionar el servicio requiere alimentación de -48 V.C.D. se debe considerar dentro del espacio asignado la puesta en servicio de planta de fuerza proporcionada por Red Nacional/Red Noroeste, en caso de que el local cuente con esta facilidad, el cliente debe suministrar la energía necesaria para el funcionamiento de estos equipos.
- g. Para la colocación de la planta de fuerza en una sala abierta, cerrada o edificio multi cliente se consideran 2 (dos) opciones las cuales se muestran en las figuras A y B, para las 2 (dos) opciones (figura A y B) se instala entre el tablero de corriente alterna y el equipo de fuerza un tubo conduit de 1" y el calibre del cable de acuerdo con la siguiente tabla:

Longitud	Calibre
0-50 m	8 AWG
50-100 m	6 AWG
100-150 m	4 AWG

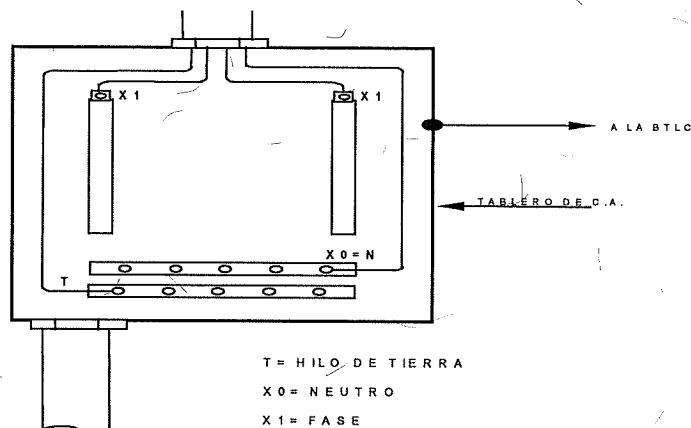
- h. Para la opción B, el cableado entre la planta de rectificación y el equipo de transmisión (radio o equipo óptico) se debe instalar una escalerilla de 15 (quince) cm. y los cables deben de estar de acuerdo con la tabla anterior. En caso de la opción de la figura A, el cableado entre el equipo de fuerza y el equipo de transmisión se conecta de forma directa sin el uso de escalerilla.

*****ESPACIO INTENCIONALMENTE EN BLANCO*****

EJEMPLOS DE UNA INSTALACION SENCILLA COMPLETA DE FIBRA OPTICA DENTRO DE LA SALA DEL CLIENTE



- i. La capacidad del equipo de fuerza está en función del consumo del equipo de transmisión de acuerdo con lo indicado en las normas de instalación de cada fabricante.
- j. El tablero de C.A. debe ser de zapatas principales, 2 (dos) Fases, 4 (cuatro) Hilos (QO-8 o QO-4 dependiendo de las necesidades del servicio contratado), se recomienda que el tablero este montado a una altura de 1.50 (uno punto cincuenta) m, con 2 (dos) interruptores termo magnéticos de acuerdo a las especificaciones del fabricante del equipo de fuerza a instalar, voltaje nominal de 220/127 VCA y con una variación $\pm 5\%$ (cinco por ciento) máximo. Cabe aclarar que éste NO debe ubicarse debajo de la acometida de F.O. sino frente a ésta.



Tablero de C.A. Para Equipo de Fuerza.

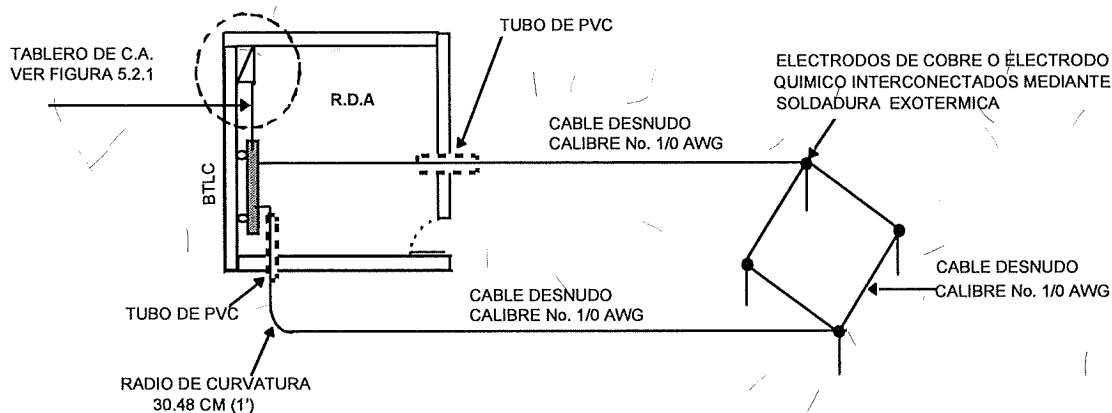
- k. Se recomienda que el cliente proporcione en el site, instalación eléctrica totalmente independiente de sus instalaciones y la alimentación debe estar conectada a carga esencial si el cliente cuenta con una planta de emergencia, en caso de que esto no sea posible se puede hacer uso de instalaciones eléctricas compartidas.

7. ESPECIFICACIONES PARA LA PUESTA A TIERRA DEL SITIO CLIENTE

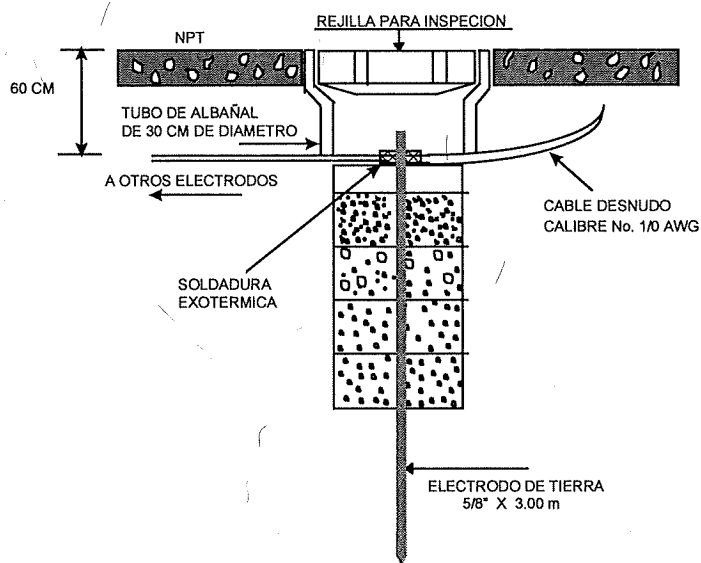
A continuación, se indican los requerimientos para la puesta a tierra del sitio cliente:

7.1 SALAS

- a. La tierra física debe ser con cable desnudo calibre No. 1/0 AWG y una resistencia ≤ 25 (veinticinco) ohms rematada a una barra de cobre soportada. En caso de que el cliente cuente con una barra de tierra instalada, se permite hacer uso de esta barra de tierra compartida para la conexión de equipos Red Nacional/Red Noroeste.
- b. Se deben instalar los electrodos mínimos necesarios que resulten del cálculo del Sistema de Tierra, construyendo registros para la inspección de la malla de tierra en puntos estratégicos sobre los electrodos con la finalidad de tomar lecturas periódicas de la resistencia con respecto a tierra de la malla, esto es cuando el Local del cliente final se encuentre en un predio independiente como se muestra en las siguientes figuras:

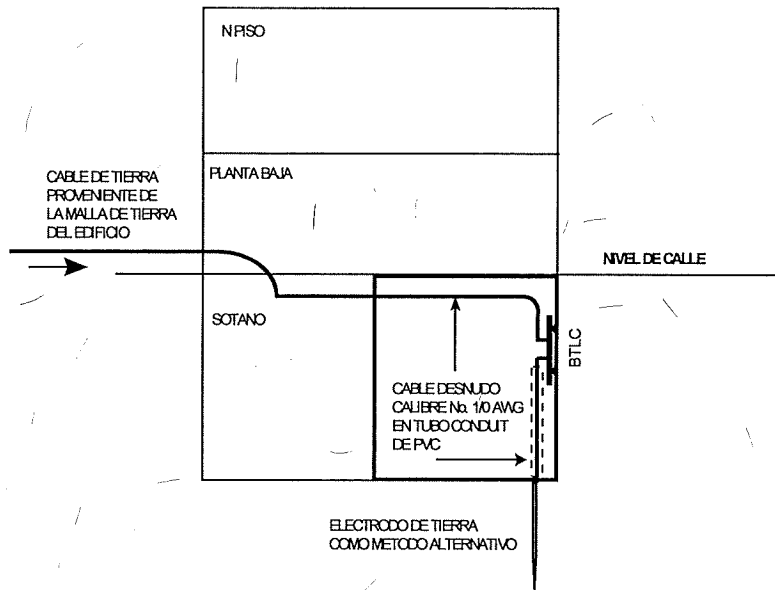


Puesta a Tierra del sitio cliente.



Registro de un Electrodo Copperweld

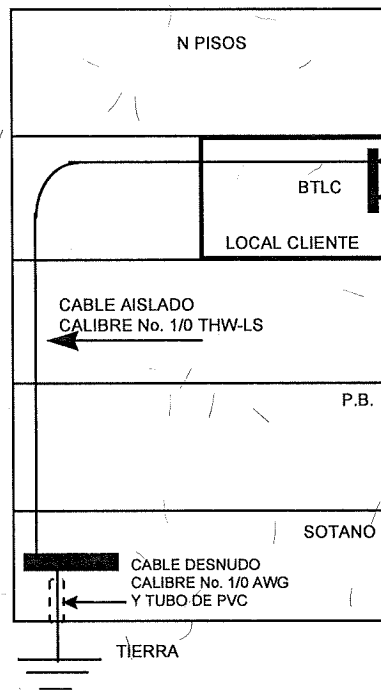
- c. Cuando el local del cliente final se localice dentro de su inmueble y este cuente con una malla de tierra, se debe llevar un conductor de tierra de la malla a la BTLC, en los casos donde el inmueble no cuente con una malla de tierra, la referencia a tierra se deberá obtener de un electrodo de tierra fincado dentro del local. En ambos casos, la referencia se deberá hacer mediante cable desnudo calibre No. 1/0 AWG como se muestra en la siguiente figura:



Puesta a Tierra del sitio cliente dentro de su Inmueble con un Electrodo de Tierra como Método Alternativo

- d. Cuando el sitio del cliente se ubique dentro de un edificio Corporativo en un nivel superior, su referencia de tierra, deberá correr por algún espacio de uso común, debidamente señalado con un letrero que diga "Cable Propiedad de Red Nacional/Red Noroeste, para uso Exclusivo de Telecomunicaciones Digitales, como se muestra en la siguiente figura:

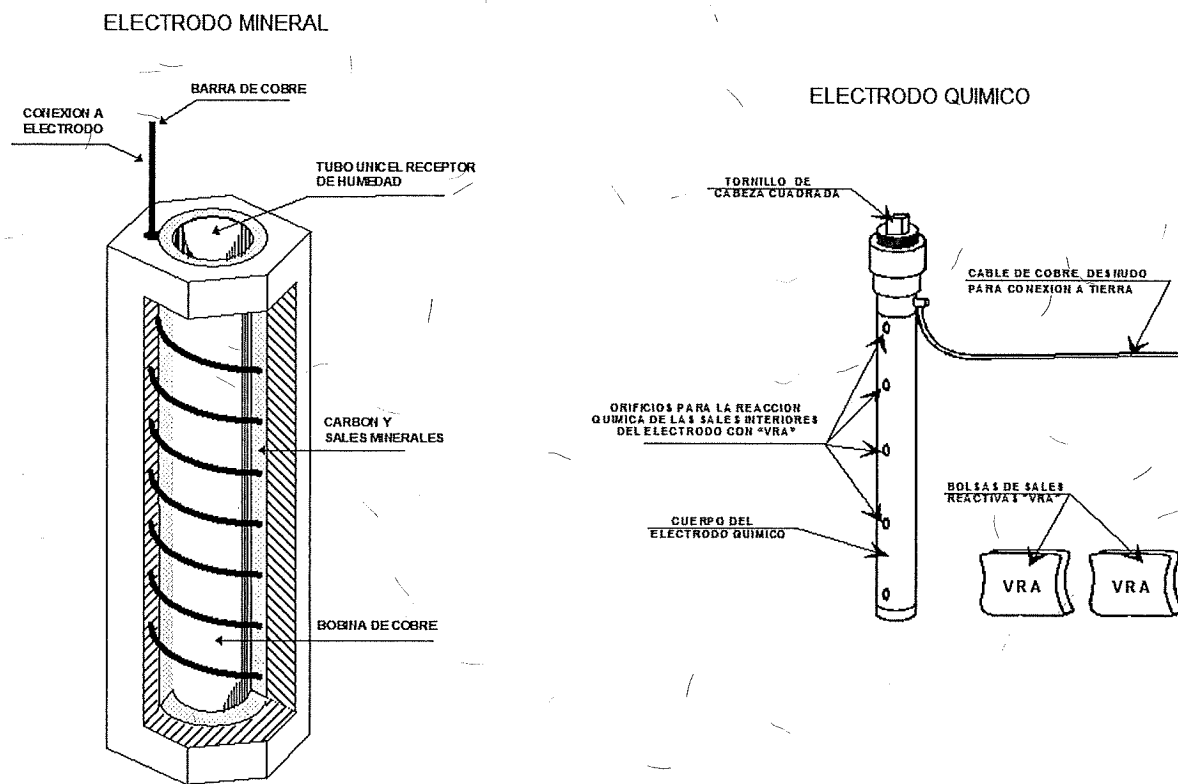
*****ESPACIO INTENCIONALMENTE EN BLANCO*****



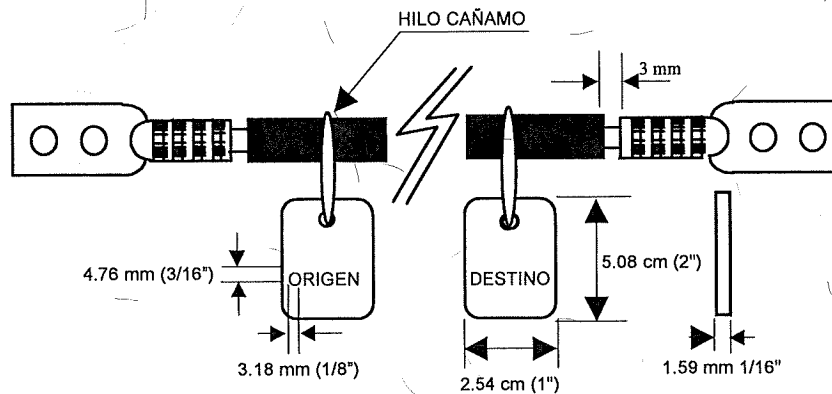
Puesta a Tierra del sitio cliente dentro de un Edificio Corporativo en un Piso Superior

- e. En casos donde no se pueda colocar los electrodos Copperweld por existir roca, se aceptarán los electrodos de carbón mineral o químicos, con su registro y la preparación recomendada por los proveedores, cumpliendo con los 25 (veinticinco) ohms, como se muestra en las siguientes figuras:

*****ESPACIO INTENCIONALMENTE EN BLANCO*****

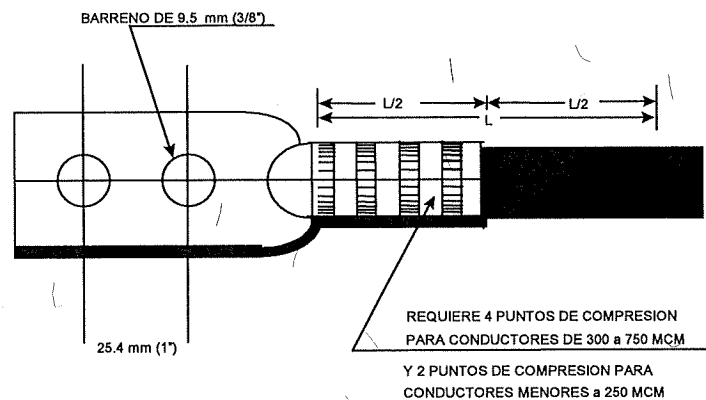


- f. Cada cruce de conductores de la malla debe conectarse rígidamente con soldadura exotérmica. Este tipo de conexión es permanente, no se afloja ni se corroe y tiene la misma capacidad de corriente que el conductor.
- g. La BTLC se debe instalar a una altura de 40 (cuarenta) cm. del NPT a la parte inferior de la barra.
- h. Así mismo, y para una identificación y/o revisión visual más rápida, todos los CPT conectados a la BTLC y a los bastidores de los equipos, deben poseer etiquetas de identificación de aluminio en cada extremo y su destino del conductor debe ser con letra de golpe como se muestra en la siguiente figura:



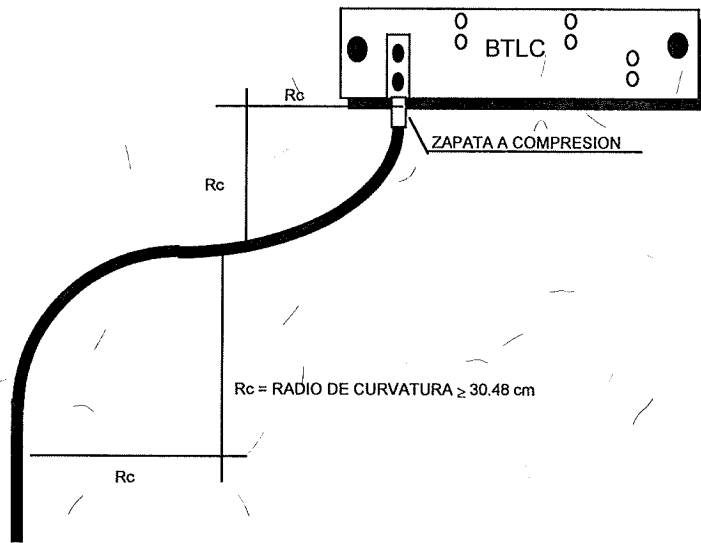
Identificación de los CPT.

- i. Dentro de la sala de equipo todas las conexiones que se realicen deben ser mediante terminales de compresión, doble ojillo cañón largo y funda termo contráctil transparente, como se muestra en la siguiente figura:



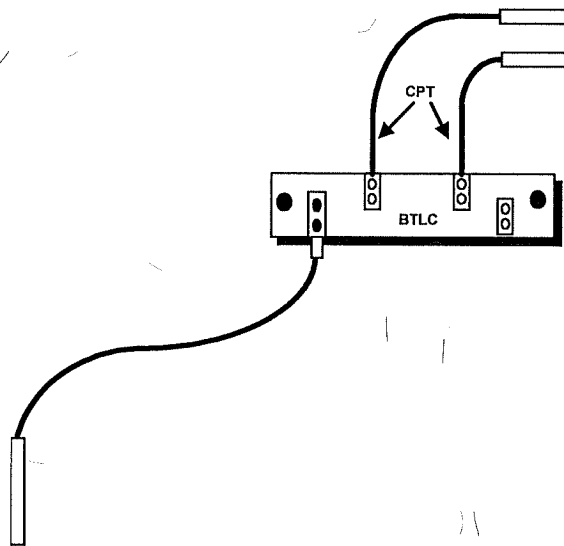
Terminal de Compresión

- j. Por ningún motivo los CPT deben instalarse dentro de tubería conduit metálica ni correr junto a la alimentación eléctrica de C.D. y C.A., se debe instalar en tubería conduit de PVC.
- k. Las trayectorias de los CPT deben ser lo más rectas posible admitiéndose desviaciones con radios de curvatura mínimo de 30.48 (treinta punto cuarenta y ocho) cm (1'), como se muestra en la siguiente figura:



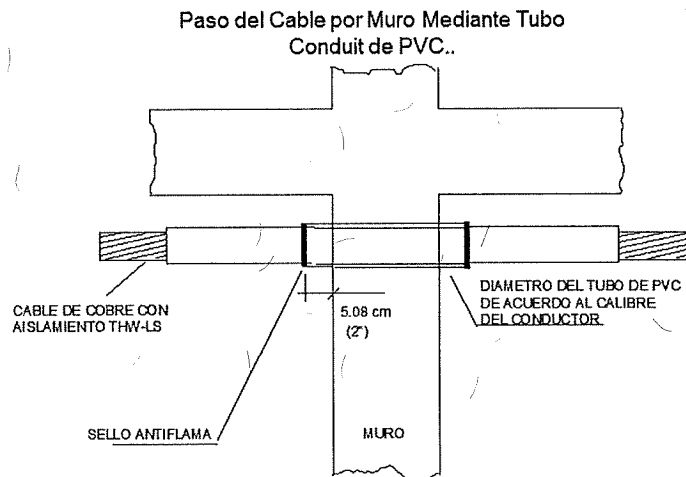
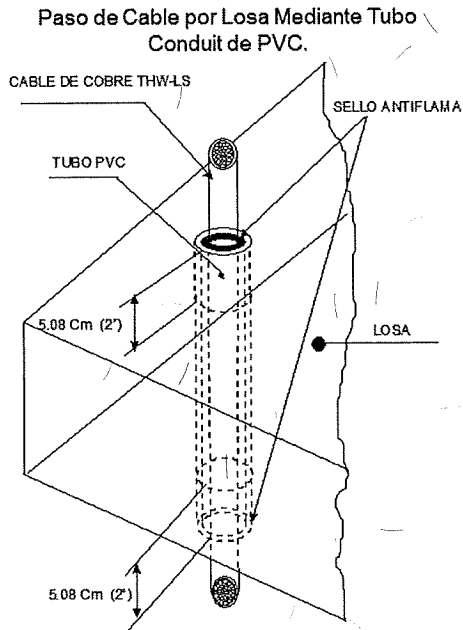
Radios de Curvatura Permisibles

- I. Los CPT se deben conectar por la parte superior de la BTLC, de modo que permita el flujo de corriente en cascada y las colas de tierra deberán conectarse por la parte inferior de la barra y canalizados en tubería conduit de PVC antes de rematar a la BTLC, como se muestra en la siguiente figura:

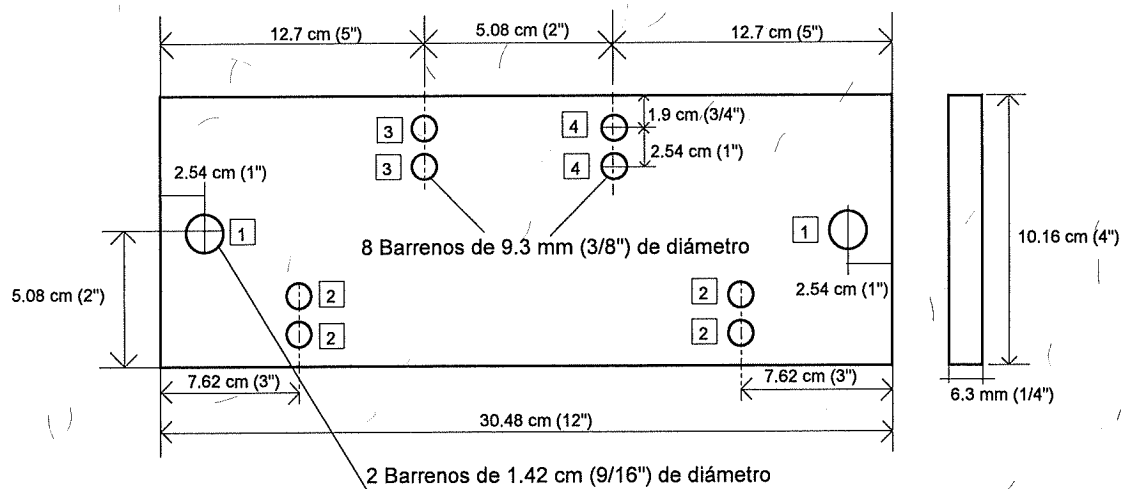


Conexión de Conductores en Cascada.

- m. No debe conectarse ningún CPT dentro de la sala proveniente del exterior, como son los sistemas de pararrayos o torres.
- n. Los CPT que atraviesen muros o losas, deben hacerlo a través de tubería conduit de PVC, rebasando el límite de muro o losa en ambos extremos al menos 5.08 cm. (2") y se debe sellar con material anti-flama en ambos extremos.



- o. Las especificaciones de la BTLC se muestran en la siguiente figura

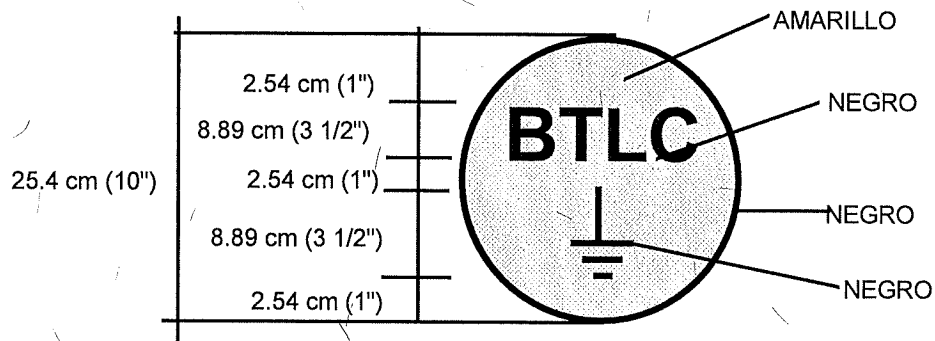


Barra de Tierra Local-Clienté (BTLC).

- p. La barra de cobre que se utiliza para la puesta a tierra debe identificarse, según la terminología siguiente:

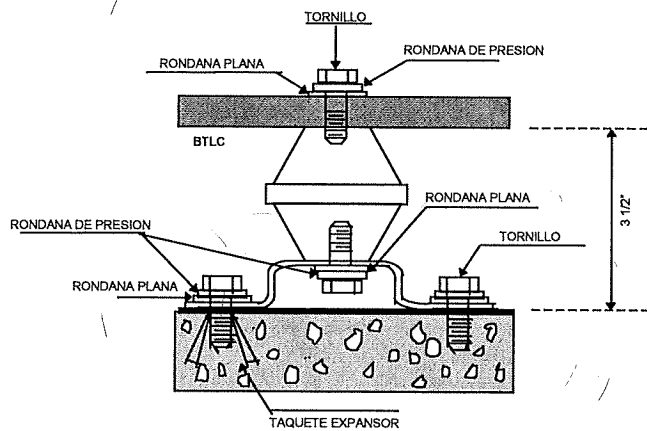
BTLC

Lo anterior debe ser con letra de golpe de 0.9525 (cero punto nueve mil quinientos veinticinco) cm. (3/8") de alto, por 0.635 (cero punto seiscientos treinta y cinco)cm. de ancho (2/8"), en el ángulo inferior derecho, en ambas superficies de la barra. Asimismo, se debe identificar en las paredes o columnas en un círculo de fondo amarillo lo siguiente:



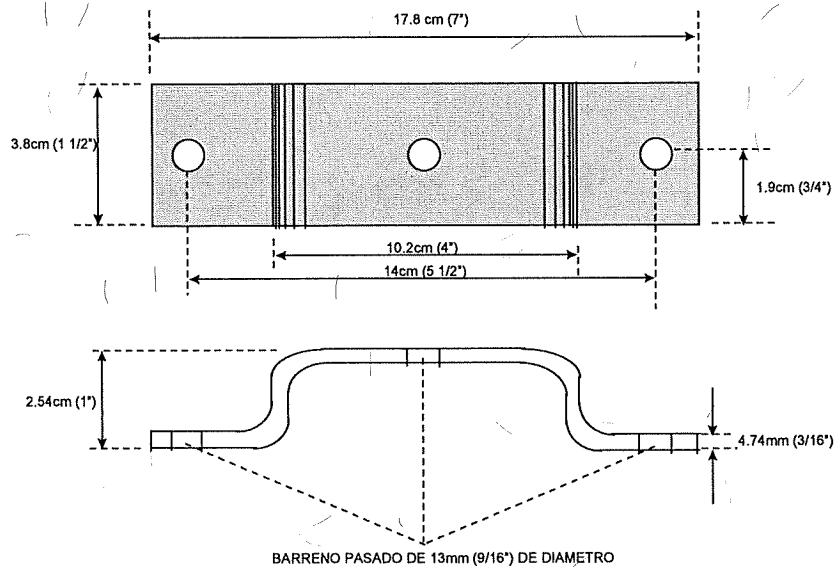
Donde no se pueda aplicar lo anterior, se debe instalar un rótulo de identificación en una placa de plástico o acrílico, con las mismas características antes citadas.

- q. La sujeción de la BTLC en pared debe ser como se indica en la siguiente figura:



Tornillería para Fijar a Muros y Estructuras Metálicas

- r. La BTLC debe estar separada de la pared y columnas una distancia mínima de 8.89 (ocho punto ochenta y nueve) cm (3 1/2"), con una solera de fierro galvanizado y un aislador de resina epóxica ó bien tipo unistrut, como se muestra a continuación:



Especificación de la Solera de Fierro Galvanizado

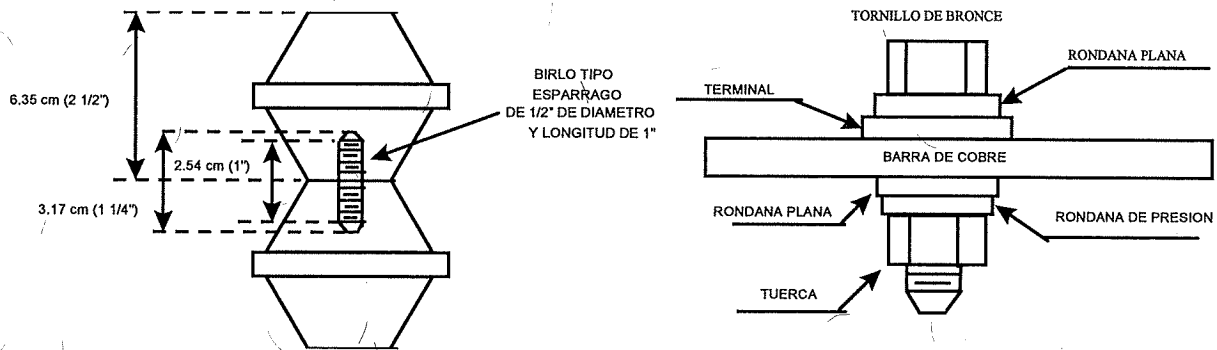
- s. Para la sujeción de uniones cobre a cobre, de los conductores a las barras y de las barras a los aisladores se deben utilizar tornillos y tuercas de bronce al silicio de cabeza hexagonal de cuerda estándar. Para uniones cobre a fierro u otros materiales, utilizar tornillos de acero cadminizado. En ambos casos, respetar los torques que se especifican en la tabla siguiente.

Tornillería y torques recomendadas.

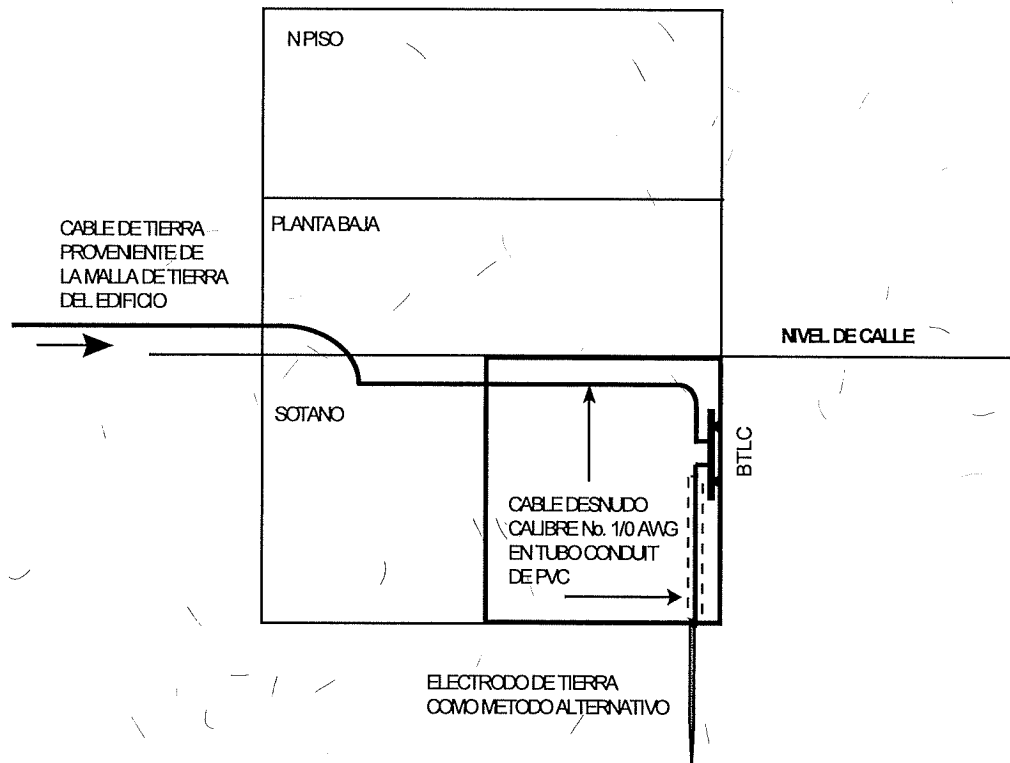
TORNILLERÍA DE BRONCE O ACERO CADMINIZADO TAMAÑO DEL TORNILLO	TORQUE RECOMENDADO		AISLADORES DE 2 1/2" DE ALTURA	
	LB-PIE	LB-PULG	LB-PIE	LB-PULG
1/4	7	84		
5/16	15	180		
3/8	20	240		
1/2	40	480	50	600
5/8	55	660		
3/4	158	1896		

- i. La tornillería debe sobresalir de la tuerca dos hilos (2mm) como mínimo y 6 (seis) hilos (6mm) como máximo.

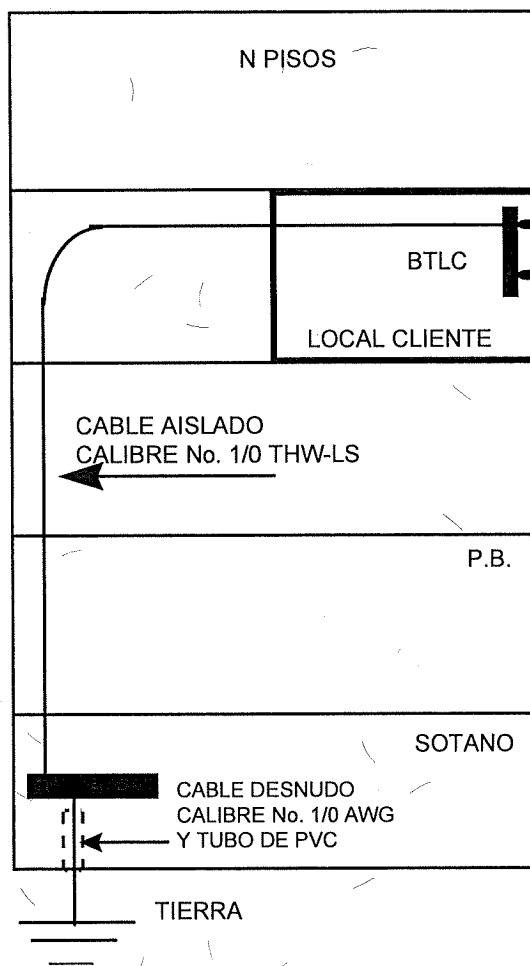
- II. Los tornillos para terminales de conexión deben tener dos rondanas planas y una de presión (ver figura 16).
- III. Para unir dos aisladores debe utilizarse un birlo de 1/2" de diámetro tipo espárrago entre ellos como se muestra a continuación:



Tornillería en Barra de Cobre y entre Aisladores



Puesta a Tierra del sitio cliente dentro de su Inmueble con un Electrodo de Tierra como Método Alternativo.



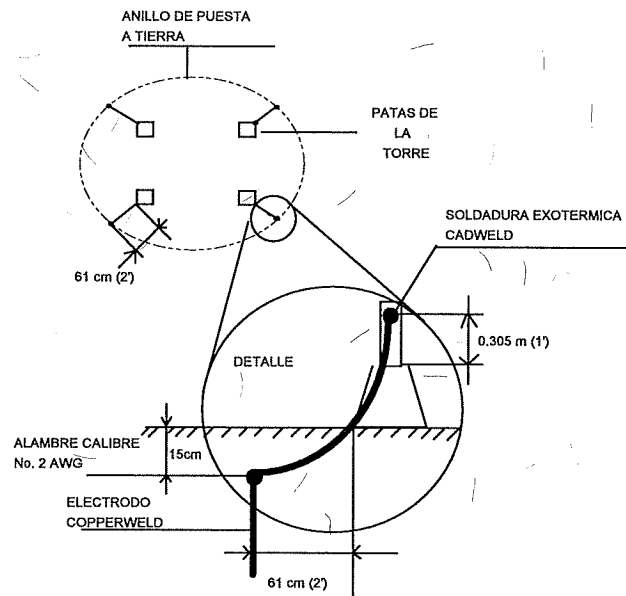
Puesta a Tierra del Local RDA Dentro de un Edificio Corporativo en un Piso Superior.

- t. No se requiere tierra física para equipos demarcadores conectados a 127 (ciento veintisiete) V.C.A., solo se requiere un contacto polarizado tipo comercial.

7.2 PUESTA A TIERRA EN TORRES PARA SISTEMAS DE RADIO

A continuación, se indican los requerimientos para la puesta a tierra en torres para sistemas de radio:

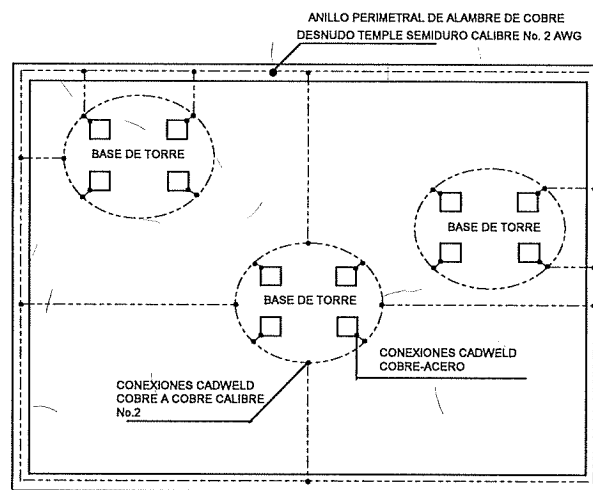
- a. En ninguna torre de microondas, se usarán los tornillos de anclaje de sus bases para la puesta a tierra.
- b. Se debe instalar un anillo alrededor de la base de la torre de microondas, separado 0.61 (cero punto sesenta y uno) m (2') de cada una de las patas de la Torre y conectándose a una altura de 3.05 (tres punto cero cinco) m (1') de la base metálica con alambre de cobre desnudo, temple semiduro, calibre No. 2 (dos) AWG, con soldadura exotérmica (Cadweld), como se muestra en la siguiente figura:



Anillo Alrededor de la Base de la Torre de Microondas

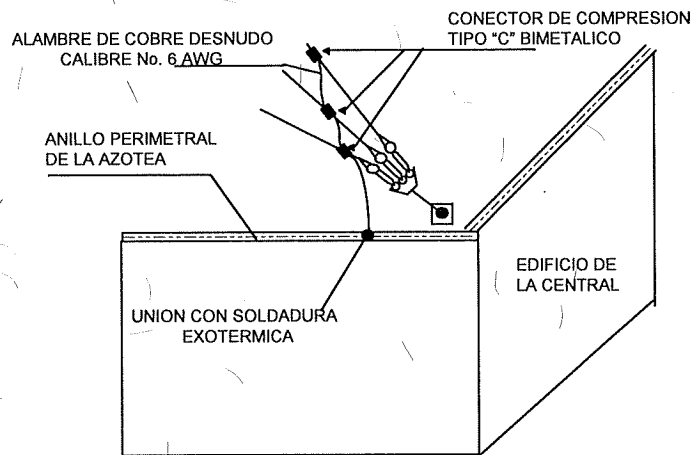
7.2.1 Torres a Nivel de Azotea.

- El anillo que interconecta las patas de las torres de microondas, se debe conectar en dos puntos diametralmente opuestos como mínimo por seguridad, al anillo perimetral de la azotea
- Cuando se tenga más de una torre instalada en la azotea, éstas se interconectarán al anillo perimetral como se muestra en la siguiente figura:



Conexión de Torres al Anillo Perimetral en Azotea.

- c. La puesta a tierra de cada retenida de torre de microondas, se debe referir al anillo perimetral de la azotea con alambre de cobre desnudo, calibre No. 6 (seis) AWG, con conectores tipo "C" a compresión bimetálicos y, en el otro extremo, con soldadura Cadweld al anillo perimetral, como se muestra en la siguiente figura:

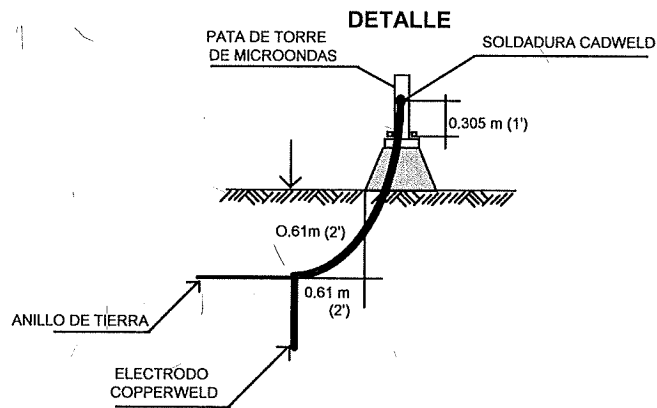
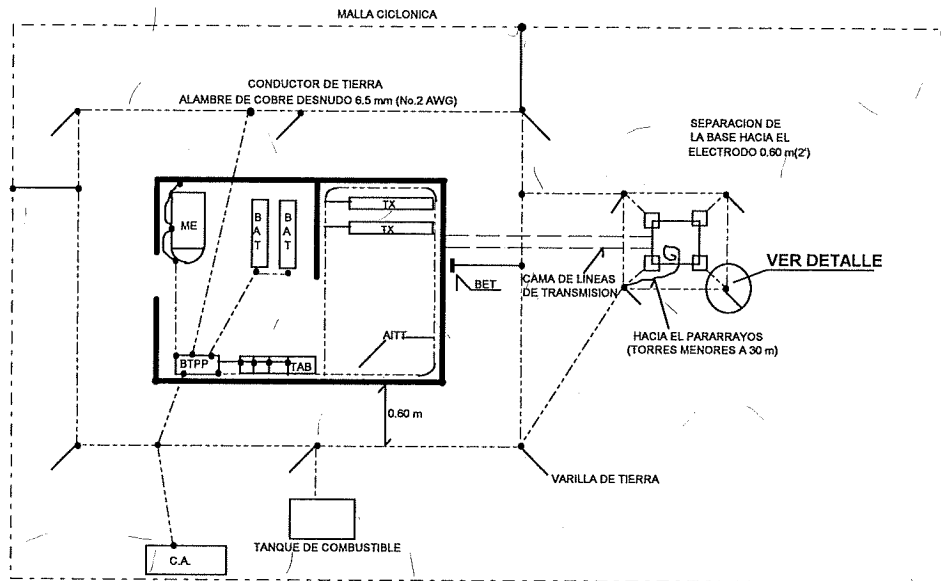


Retenidas de las Torres de Microondas en Azotea de Edificios.

7.2.2 Torres a Nivel de Piso.

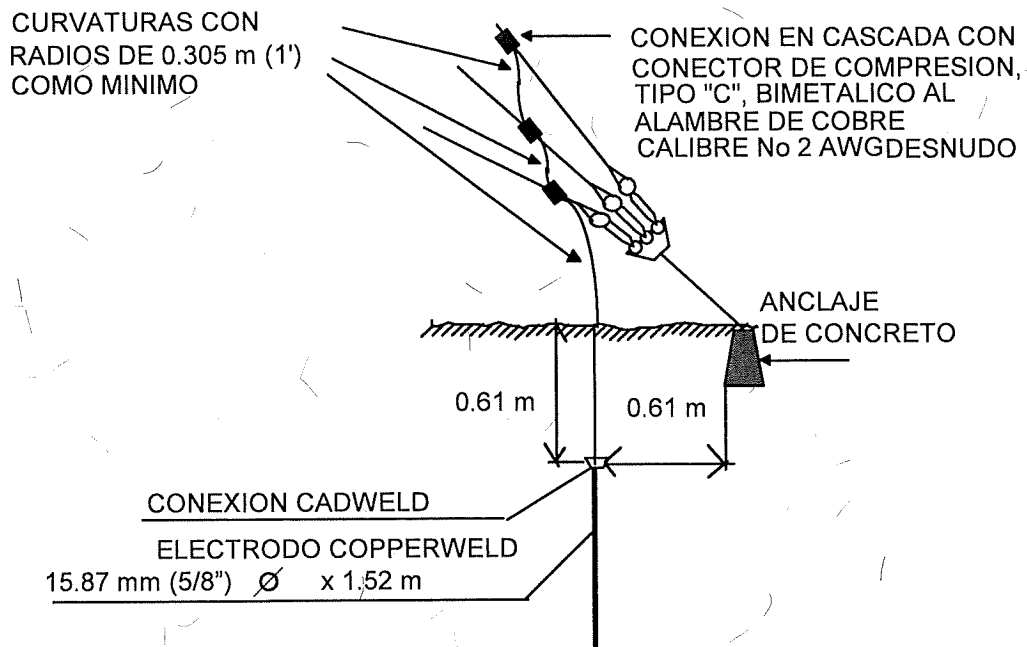
- a. Se debe instalar un electrodo copperweld en cada pata de la torre, separado 0.61 (cero punto sesenta y uno) m (2') y a una profundidad de 0.61 m (2').
- b. Interconectar entre sí los electrodos copperweld con un alambre de cobre No. 2 AWG desnudo, enterrándose en un canal de 0.61 (cero punto sesenta y uno) m (2') de profundidad y las uniones de los electrodos, alambres y las patas de la torre se harán con soldadura exotérmica (Cadweld).
- c. Después de haber realizado este anillo de tierra en la torre, se debe unir a la malla principal de tierra en dos puntos con alambre de cobre calibre No. 2 (dos) AWG desnudo.

Lo anterior se muestra en la siguiente figura



Torres Instaladas a Nivel de Piso.

- d. Las retenidas de las torres en el piso, deben ser puestas a tierra con conectores tipo "C", bimetálicos y conectados con soldadura Cadweld a un electrodo Copperweld lo anterior se muestra en la siguiente figura:



Puesta a Tierra de cada una de las Retenidas.

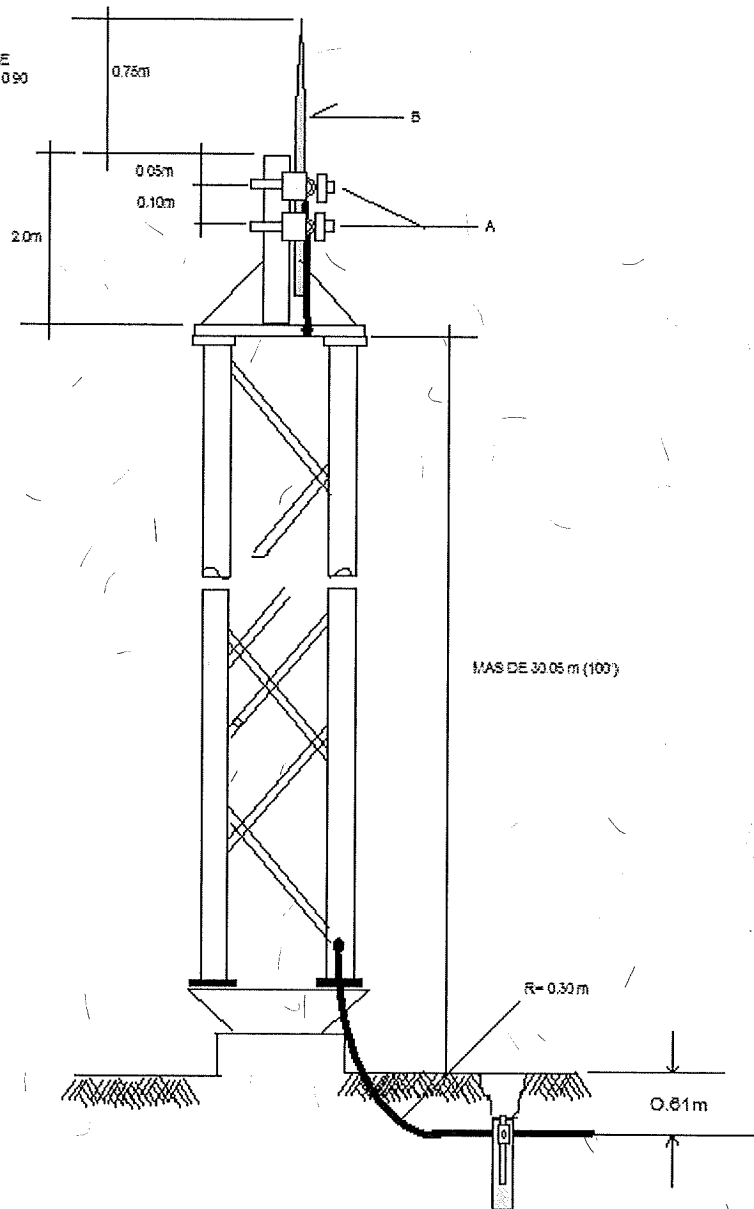
7.3 PARARRAYOS.

- a. Si la torre de microondas es mayor de 30.5 (treinta punto cinco) m (100') de altura, no requiere del conductor de puesta a tierra, se utiliza la estructura de la torre, misma que servirá de conductor, conectándose en su base a la malla de tierra con alambre desnudo, calibre No. 2 (dos) AWG

ESPACIO INTENCIONALMENTE EN BLANCO

A) CONECTOR MECANICO TIPO GD.
PARA 76.2 mm (3") DE DIAMETRO SE
INSERTARA UN TROZO DE 0.15 m
(0.5') DE CONDUCTOR No. 6 AWG

B) PARARRAYOS TIPO VARILLA DE COBRE
MACIZO-CROMADA DE 12.7 mm (1/2") ϕ : 0.90
DE LARGO



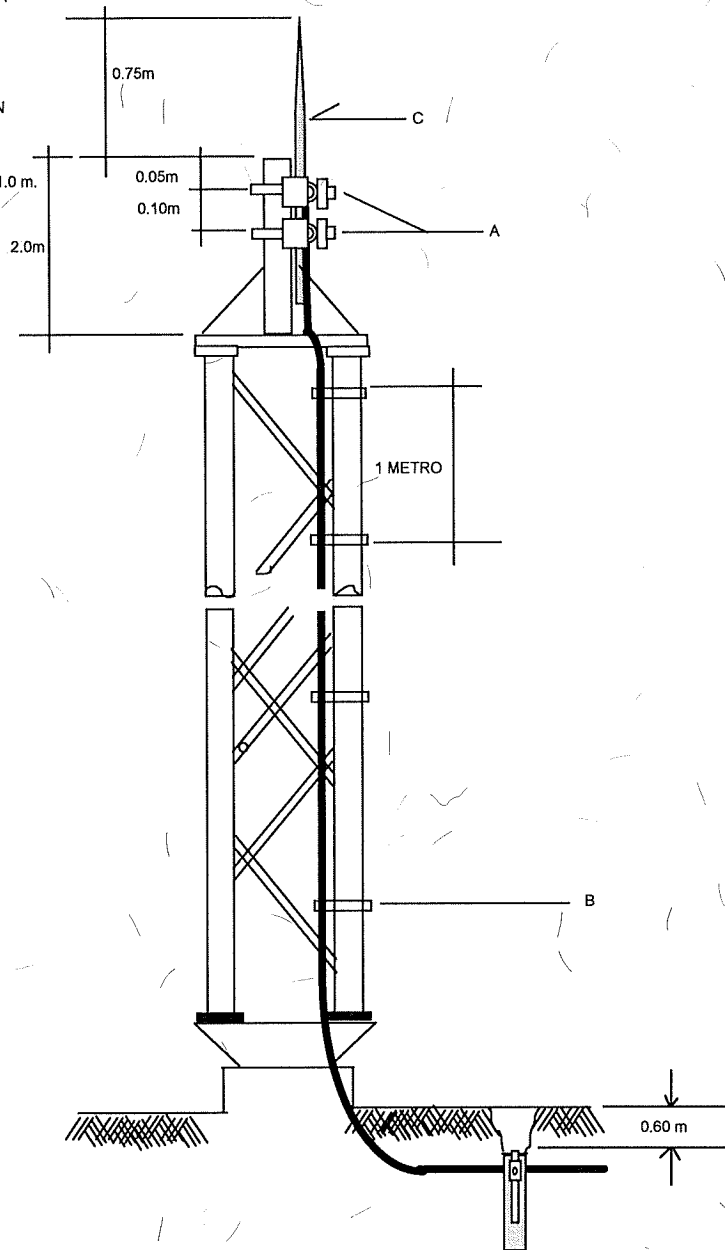
Puesta a Tierra del Pararrayos en Torres de Microondas mayores de 30.5 m (100 Pies)
utilizando la Estructura como Conductor

- b. En torres menores de 30.5 (treinta punto cinco) m (100') de altura, el conductor de puesta a tierra que baja del pararrayos debe ser de alambre desnudo, temple semiduro, calibre No. 2 (dos) AWG, continuo hasta los electrodos de tierra y se sujeta cada metro a una de las patas con abrazaderas metálicas abierta tipo uña

A) CONECTOR MECANICO TIPO GD.
DE 7.62 cm (3") DE Ø PARA UNIR VARILLA
Y CONDUCTOR A TIERRA.

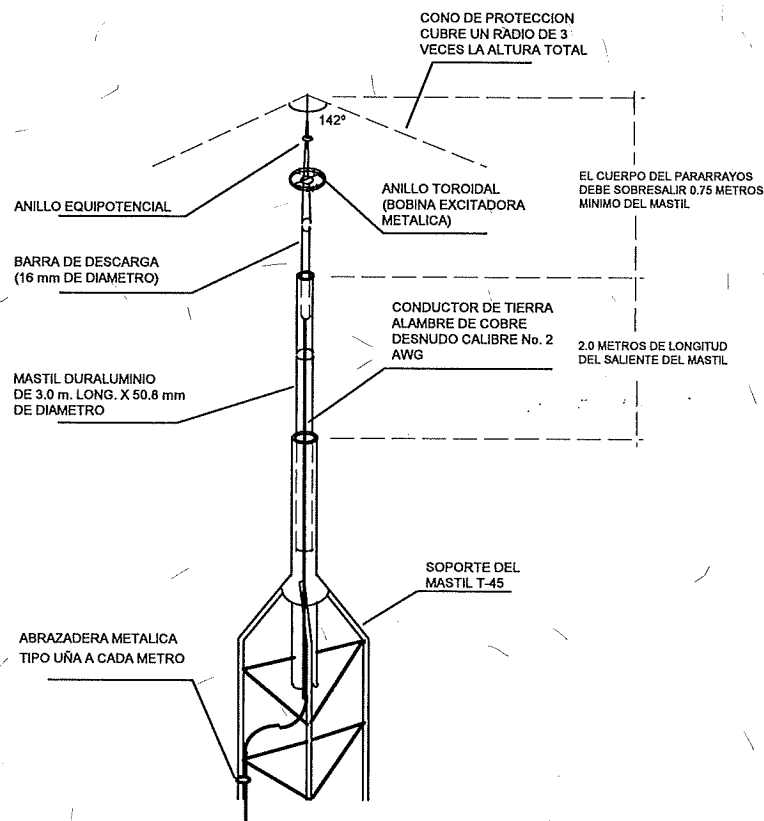
B) ABRAZADERA METALICA ABIERTA TIPO
UÑA COLOCADA A CADA METRO, PARA,
SUJECION DEL CONDUCTOR A TIERRA EN
PATA DE LA TORRE.

C) PARARRAYOS TIPO VARILLA DE COBRE
MACIZA-CROMADA DE 1.27 cm (1/2") Ø X 1.0 m.



Conexión de Puesta a Tierra del Pararrayos en Torres de Microondas menores de 30.5m
(100pies).

- c. Los pararrayos se deben inspeccionar cuando menos cada 2 años.
- d. El conductor de puesta a tierra del pararrayos debe instalarse evitando todo tipo de curvas.
- e. Los pararrayos deben instalarse en el mástil de la torre



Partes Típicas de un Pararrayos

- f. El conductor del pararrayos debe ir puesto a tierra con 3 electrodos conectados en delta y con longitud de 3 (tres) a 4.5 (cuatro punto cinco) m con respecto al centro. Asimismo, se conecta a la malla de tierras.
- g. Los conductores y electrodos no deben utilizarse para la puesta a tierra de instalaciones y equipos, sino que deben tener su propio sistema de tierra, pero se recomienda interconectar entre sí los diferentes sistemas de tierra en una misma instalación.
- h. Las canalizaciones y cubiertas metálicas y otras partes metálicas de equipos eléctricos que no lleven corriente, deben mantenerse por lo menos a dos metros de distancia de los conductores de puesta a tierra de los pararrayos, ó bien, solo cuando esto no sea posible, dichas partes deben conectarse firmemente a los conductores mencionados.
- i. El montaje del pararrayos en las torres se debe hacer mediante el mástil de tubo de fierro galvanizado de 2" de diámetro, cédula 40/ y 3.00 m (9.85') de largo para telefonía celular

8. CABLEADO

Para el cableado se debe considerar lo siguiente:

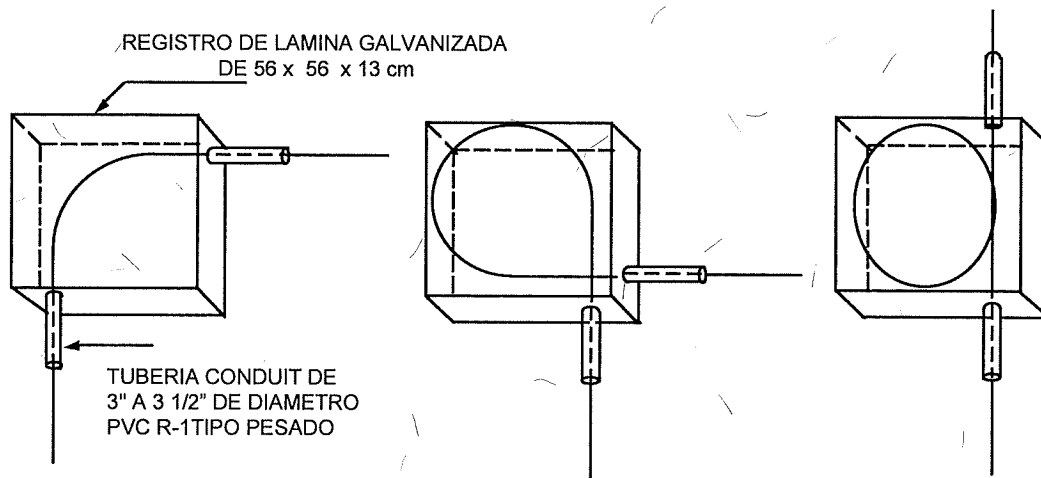
- a. Los equipos instalados por Red Nacional/Red Noroeste, así como, cables de alimentación, fibras ópticas, cables coaxiales, cables UTP, cables de sincronía, cables de gestión y fusibles deben contar con etiquetas homologadas conforme lo indica la normatividad interna Red Nacional/Red Noroeste.
- b. Los conectores BNC, RJ45, instalados por Red Nacional/Red Noroeste deben estar realizados con herramienta homologada y con fijación firme.
- c. Los cables de alimentación de CA, CD en bastidores de fuerza y fusibles en equipos instalados por Red Nacional/Red Noroeste deben presentar fijación firme.
- d. El cliente debe instalar las escalerillas y canaletas necesarias para la protección de fibras ópticas, cables coaxiales y cables UTP desde la ubicación de su equipo de comunicaciones hasta el sitio donde estarán instalados los equipos de Red Nacional/Red Noroeste (GUT, sala abierta, cerrada o edificios multi cliente).

9. REQUERIMIENTOS PARA ACOMETIDA DE FIBRA ÓPTICA PARA SITIO CLIENTE.

Los requerimientos para fibra óptica para sitio del cliente final son los siguientes:

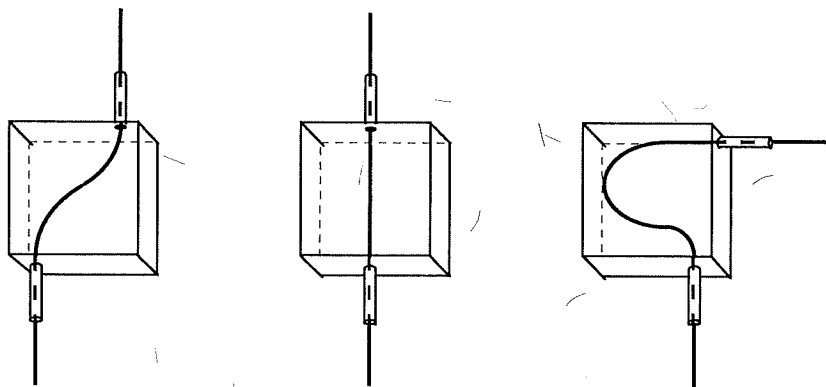
- a. Se debe colocar tubería conduit de 3" a 3½" de Ø de PVC, R-1 tipo pesado, localizada en una de las esquinas del local, totalmente guiada del sitio del cliente hasta el pozo de Red Nacional/Red Noroeste. La tubería conduit galvanizada se empleará únicamente en zonas de riesgo.
- b. Se deben colocar registros de 56 x 56 x 13 (trece) cm cada 30 (treinta) metros sin cambios de dirección en la trayectoria de la fibra óptica, en caso de existir cambios de dirección, se deben de colocar registros en cada cambio de dirección. Las entradas serán por una esquina opuesta al registro y saldrán por el extremo contrario.
- c. Los radios de curvatura no deben ser menores a 30.5 (treinta punto cinco) cm.
- d. Los registros en piso serán de concreto armado $f'c=150$ kg/cm² de 60 x 80 x 100 cm con dos tapas, marco y contramarco de solera de ½" x ½" x ¼"

Lo anterior se muestra en las siguientes figuras:



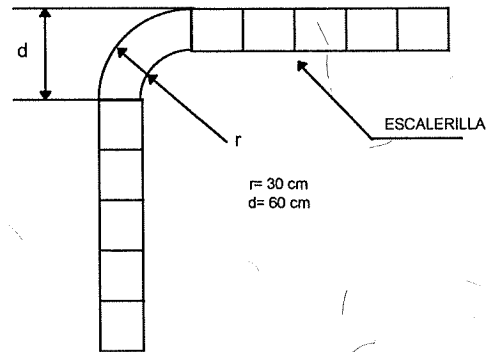
Colocación correcta de registros para Fibra óptica.

- e. Para el caso de enlaces con criticidades 1, 2, 3, es necesario garantizar la diversidad de trayectoria desde el pozo de visita Red Nacional/Red Noroeste, hasta la conexión con el equipo Red Nacional/Red Noroeste y es mandatorio tener doble acometida con diversidad de ruta y trayecto.

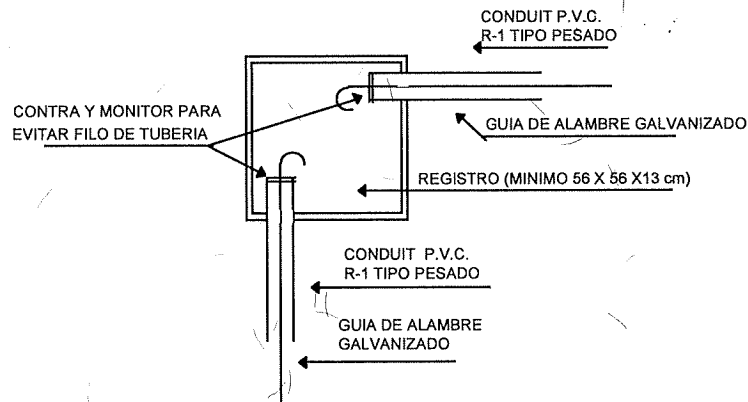


Colocación incorrecta de registros para Fibra óptica.

- f. Todos los cables de Fibra óptica deben canalizarse en forma independiente empleando charolas o escalerillas de cables o mediante tubería conduit de PVC, como se muestra en la siguiente figura:



Canalización de Fibra óptica por Charola o Escalerilla de Cables.



Canalización de Fibra óptica por Tubería Conduit de PVC.

- g. Se recomienda que las escalerillas se instalen en zonas de bajo riesgo y poco tránsito de personal.

10. REQUERIMIENTO PARA SERVICIOS CON RADIO ENLACES.

Los requerimientos para servicios con radio enlaces son los siguientes:

- Las especificaciones del local y los requerimientos de la aceptación son referidos en el capítulo "Espacio físico." De este anexo.
- La cimentación de la torre dependerá del modelo de esta.
- El cliente debe proporcionar la altura del edificio y de la torre en el caso de que existiera. En caso de no existir torre en las instalaciones y exista línea de vista para alguna central, Red Nacional/Red Noroeste, determina el lugar para la instalación de un mástil y equipo de radio. En caso de que sea necesaria una torre por el resultado del estudio de línea de vista, Red Nacional/Red Noroeste lo indicará y proporcionará la torre con cargo al cliente.

- d. Se instalará tubería conduit de 2" de Ø de PVC R-1 tipo pesado, con registros galvanizados comerciales de 30 x 30 x 13 cm. o condulets registrables en cada cambio de dirección. En la base de la antena designada o mástil se rematará la tubería con una mufa o cuello de ganso (ver anexo 4 Detalle de instalación de torres y mástil para el suministro de enlaces).
- e. La mufa de la torre debe de colocarse dentro de la estructura de la torre pegada a una pierna y a una altura de 3 m. para protección del coaxial o radio cable.
- f. La distancia máxima entre la torre y el equipo dentro de la sala será la indicada por el fabricante del equipo y se ajustará a las dimensiones del predio.
- g. En caso de existir sistemas de radio en el domicilio del cliente, con el fin de evitar traslape de espectro y ocasionar distorsión en la señal se debe solicitar la siguiente información:
 - Azimut de enlace.
 - Distancia de enlace.
 - Coordenadas geográficas exactas.
 - Ubicación urbana (entre que calles).
 - Pérdida de alimentadores.
 - Eficiencia espectral.
 - Ancho de banda de filtros de RF y FI.
 - Pérdida de Branching.
 - Curvas de respuesta (velocidad de transmisión).
 - Diámetro de antenas en cada enlace.
 - Patrón de radiación de antena.
 - Polarización de antena en cada enlace.
- h. En la torre de radiocomunicación o mástil se instalará un sistema de pararrayos y un sistema de iluminación como señalización (luces de obstrucción).
- i. Se le proporcionará al cliente los conectores coaxiales para que realice la conexión de su equipo terminal hacia el panel de conexión

11. REQUERIMIENTO PARA ACOMETIDA DE COBRE EN EL SITIO CLIENTE.

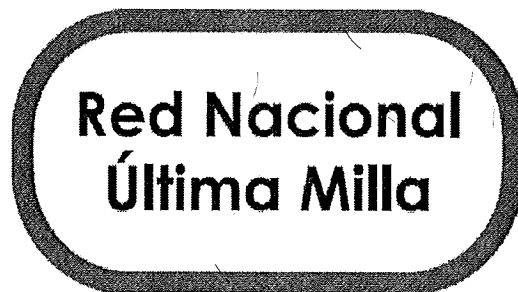
A continuación, se indican los requerimientos para el suministro de servicios que utilizan cobre:

- a. Se recomienda que el equipo NTU se instale en un MiniGUT.
- b. En caso de que no sea posible el uso del MiniGUT se requiere una superficie plana de al menos 35 (treinta y cinco) cm. por 30 (treinta) cm. y espacio para la altura de la NTU de 20 (veinte) cm.

- c. No debe estar expuesto a los rayos del sol ni cerca de una fuente de calor.
- d. No debe estar expuesto a acumulación excesiva de polvo.
- e. No debe estar expuesto a humedad o cerca de conexiones o llaves de líquidos.
- f. Los cableados no deberán estar situados en pasillo o en lugares de tránsito de personal.
- g. La trayectoria del cable de alimentación no debe coincidir con la trayectoria del cable de conexión de la NTU (par trenzado).
- h. La roseta se debe colocar a una altura de 60 (sesenta) del NPT del piso.
- i. La distancia máxima desde la roseta hasta la NTU es de 2.5 (dos punto cinco) metros.
- j. Una distancia máxima de 5 metros desde la NTU al equipo del cliente.
- k. Una distancia máxima de 2 (dos) metros desde el contacto tomacorriente hasta la NTU, que maneje un rango de voltaje mínimo de 90 (noventa) VAC y máximo de 137 (ciento treinta y siete) VAC.
- l. Se recomienda utilizar clavijas polarizadas y aterrizadas.
- m. Se recomienda no utilizar multi contactos.
- n. Se recomienda que el tomacorriente se suministre desde una toma de corriente ininterrumpida
- o. No colocar otros objetos encima de la NTU

**Red Nacional Última Milla, S.A.P.I. de C.V. o
Red Última Milla del Noroeste, S.A.P.I. de C.V.**

**Concesionario Solicitante /
Autorizado Solicitante**



RED NACIONAL/RED NOROESTE

ANEXO "F"

PROCEDIMIENTO DE ACCESO A SITIOS

ANEXO "F"- PROCEDIMIENTO DE ACCESO A SITIOS

1. CONDICIONES GENERALES.

1.1. ACCESO.

El CS, proporcionará en sus instalaciones un sitio de fácil acceso preferentemente durante las 24 (veinticuatro) horas los 365 (trescientos sesenta y cinco) días del año, con vigilancia permanente, así como un croquis que indique la localización del sitio. En su caso, el CS se compromete a que su cliente final otorgue al personal de Red Nacional/Red Noroeste fácil acceso preferentemente durante las 24 (veinticuatro) horas los 365 (trescientos sesenta y cinco) días del año, con vigilancia permanente, así como un croquis que indique la localización del sitio, lo cual implica, de manera enunciativa mas no limitativa, trámites con terceros, permisos, condiciones de seguridad y documentación que sea requerida. En caso contrario, el CS indicará la fecha y horario dentro del cual se podrá acceder al sitio, en el entendido de que si por causas imputables al C S o a su cliente se le restringiera o negara el acceso al sitio del cliente en donde se encuentren las instalaciones, dichos retrasos en la instalación o reparación no se tomarán en cuenta para la medición del cumplimiento de los plazos de reparación de incidencias.

1.2. RECEPCIÓN DE SOLICITUDES DE ACCESO.

Red Nacional/Red Noroeste deberá enviar sus solicitudes de acceso con un mínimo de 48 horas de anticipación dentro del horario de 8:00 (ocho) a 18:00 (dieciocho) horas al Centro de Atención de Red del C S. Cuando se trate de mantenimiento correctivo el acceso podrá efectuarse durante las 24 (veinticuatro) horas del día, los 365 (trescientos sesenta y cinco) días del año. En caso contrario, el C S indicará la fecha y horario dentro del cual se podrá acceder al sitio, en el entendido de que si por causas imputables al C S o a su cliente se le restringiera o negara el acceso al sitio del cliente en donde se encuentren las instalaciones, dichos retrasos en la instalación o reparación no se tomarán en cuenta para la medición del cumplimiento de los plazos de reparación de incidencias.

1.3. INFORMACIÓN DE LAS SOLICITUDES DE ACCESO.

Las solicitudes de acceso deben contener como mínimo la siguiente información:

- Nombre, teléfono y correo electrónico del solicitante
- Nombre de la empresa (Red Nacional/Red Noroeste)
- Nombre y Ciudad de cada uno de los sitios a los que se solicita el acceso
- Relación del personal de Red Nacional/Red Noroeste, de sus filiales o contratistas que accederán a las instalaciones
- Descripción de los trabajos a realizar
- Horario de trabajos
- Período de tiempo en el que se requiere el acceso.
- Cuando los trabajos incluyan retiro de equipo deberá agregarse la descripción (y el número de serie cuando aplica) del equipo a retirar.

- Área fuera del sitio al que se desea acceder (cuando se requiera)

Los tipos de solicitud de autorización se dividen en:

- Acceso programado en la fecha y hora señaladas por Red Nacional/Red Noroeste para la instalación y entrega de un nuevo servicio.
- Acceso trimestral al sitio las 24 (veinticuatro) horas para trabajos de "Mantenimiento Preventivo, Correctivo y Atención de Fallas".
- Acceso urgente al sitio para atención de fallas, retiro de equipo desconectado, etc. por personal no incluido en el acceso trimestral.
- Acceso a áreas fuera del sitio para reparación de cableado, fuentes de energía, antenas, etc.

Los accesos de personal de Red Nacional/Red Noroeste, filiales y contratistas, a los sitios del CS contarán con la presencia de un empleado del CS.

Todo personal que ingrese a la instalación deberá mostrar la identificación que lo acredite como trabajador de Red Nacional/Red Noroeste, mediante credencial actualizada, así como una identificación oficial vigente.

Dentro de la instalación, debe existir una bitácora con la finalidad de que el personal que ingrese se registre y anote el motivo de su visita, indicando la hora de entrada, nombre de la persona que visita la instalación, empresa, trabajo realizado, firma y hora de salida, por ejemplo:

Hora de Entrada	Nombre	Empresa	Trabajo Realizado	Firma	Hora de Salida
10:25	Antonio Bello C.	Red Nacional/Red Noroeste	Restablecimiento de alarma		11:45

1.4. UBICACIÓN.

Por seguridad de las instalaciones, se recomienda que la ubicación de los locales sea en un área aislada del resto de la instalación del propietario, cuando las condiciones lo permitan.

En caso contrario, se recomienda que exista un paso dedicado a Red Nacional/Red Noroeste, que lo aisle del resto de las instalaciones del propietario y lo dirija sólo a su local técnico.

1.5. IDENTIFICACIÓN.

Se deben colocar señalamientos claros y visibles con marcadores de Seguridad Industrial que indiquen la localización del sitio en el área asignada.

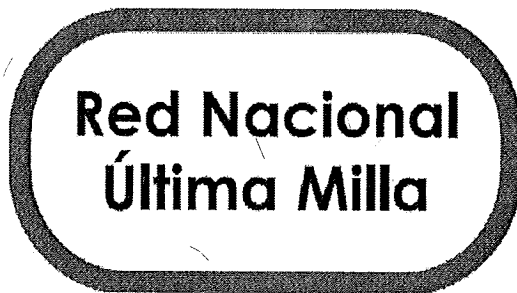
Así mismo, el propietario debe señalar, mediante rótulos y/o simbología normada por el mismo, la ubicación de la infraestructura que se emplea en cada instalación, como son: Equipos de Fuerza (C.A. y C.D.), Referencia a Tierra, Cableados de F.O. y demás elementos que se utilicen por los Concesionarios Solicitantes.

Red Nacional Última Milla, S.A.P.I. de C.V. o

RErE Red Última Milla del Noroeste, S.AP.I. de C.V.

Concesionario Solicitante o

Autorizado Solicitante



RED NACIONAL/RED NOROESTE

ANEXO "G"

FORMATO DE PRONÓSTICO DE REQUERIMIENTO DE SERVICIOS

**ANEXO "G" - FORMATO DE PRONÓSTICO DE REQUERIMIENTO DE SERVICIOS
DE ENLACES DEDICADOS Y DE INTERCONEXIÓN**

Concesionario Solicitante o Autorizado Solicitante: _____ Fecha de entrega: 30 de junio 20__

ENLACES DEDICADOS Y DE INTERCONEXIÓN					
REQUERIMIENTO DEL CONCESIONARIO SOLICITANTE O AUTORIZADO SOLICITANTE					
Ciudad	Ciudad Punta A	Ciudad Punta B	Denominación y Capacidad	Cantidad	L: Local
Enero-Junio de 20__					

**FORMATO DE CONFIRMACIÓN DE PRONÓSTICO DE REQUERIMIENTO DE SERVICIO DE
ENLACES DEDICADOS Y DE INTERCONEXIÓN**

Concesionario Solicitante o Autorizado Solicitante: _____
Fecha de entrega: _____

ENLACES DEDICADOS Y DE INTERCONEXIÓN					
REQUERIMIENTO DEL CONCESIONARIO SOLICITANTE O AUTORIZADO SOLICITANTE					
Ciudad	Ciudad Punta A	Ciudad Punta B	Denominación y Capacidad	Cantidad	L: Local
_____ bimestre de 20__					

**Red Nacional Última Milla, S.A.P.I. de C.V. o
Red Última Milla del Noroeste, S.AP.I. de C.V.**

**Concesionario Solicitante o
Autorizado Solicitante**



RED NACIONAL/RED NOROESTE

ANEXO "H"
TIEMPOS DE TRASLADO PARA ATENCIÓN DE FALLAS

ANEXO "H" – TIEMPOS DE TRASLADO PARA ATENCIÓN DE FALLAS

Zona Metro

Área urbana (1 hora de traslado)	Área suburbana (2 horas de traslado)
CD. MÉXICO	BOSQUES DEL LAGO CIUDAD LABOR SANTA MARIA TULTEPEC TEPOTZOTLAN VILLA DE LAS FLORES ZUMPANGO CHALCO CIUDAD LOPEZ MATEOS VILLA NICOLAS ROMERO CHIMALHUACAN LOS REYES OJO DE AGUA TEOTIHUACAN VENTA DE CARPIO
ACAPULCO	OMETEPEC PIE DE LA CUESTA TECPAN DE GALEANA ZIHUATANEJO
CHILPANCINGO	CIUDAD ALTAMIRANO IGUALA TAXCO
TOLUCA	ATLACOMULCO LERMA SANTIAGO TIANGUISTENCO TENANCINGO VALLE DE BRAVO
CUERNAVACA	CUAUTLA JOJUTLA

Zona Sur

Área urbana (1 hora de traslado)	Área suburbana (2 horas de traslado)	Área urbana (1 hora de traslado)	Área suburbana (2 horas de traslado)
CAMPECHE	CIUDAD DEL CARMEN	PUEBLA	CHOLULA
CANCÚN	CHETUMAL COZUMEL PLAYA DEL CARMEN	TLAXCALA	APIZACO HUAMANTLA HUAUCHINANGO IZÚCAR DE MATAMOROS SAN MARTIN TEXMELUCAN TECAMACHALCO TEHUACÁN
COATZACOALCOS	ACAYUCAN AGUA DULCE LAS CHOAPAS MINATITLÁN	TUXTLA GUTIERREZ	ARRIAGA COMITÁN SAN CRISTÓBAL DE LAS CASAS
CÓRDOBA	ORIZABA TIERRA BLANCA TUXTEPEC		TAPACHULA
JALAPA	MARTINEZ DE LA TORRE TEZIUTLÁN	VERACRUZ	COSAMALOAPAN SAN ANDRÉS TUXTLA
MEDIDA	PROGRESO TICUL TIZIMÍN VALLADOLID	VILLAHERMOSA	CARDENAS COMALCALCO EMILIANO ZAPATA
OAXACA	BAHÍAS DE HUATULCO HUAJUAPAN DE LEÓN JUCHITÁN PINOTEPA NACIONAL PUERTO ESCONDIDO SALINA CRUZ TLACOLULA		MACUSPANA PALENQUE PICHUCALCO TEAPA TENOSIQUE
PACHUCA	AOPAN APAN CIUDAD SAHAGÚN TULA TULANCINGO		
POZA RICA	TUXPAN		

Zona Occidente

Área urbana (1 hr de traslado)	Área suburbana (2 hrs de traslado)
CHIHUAHUA	CIUDAD CAMARGO CIUDAD CUAUHTÉMOC CIUDAD DELICIAS CIUDAD JIMENEZ OJINAGA PARRAL
CIUDAD JUAREZ	NUEVO CASAS GRANDES
CIUDAD OBREGÓN	HUATABAMPO NAVOJOA
COLIMA	AUTLÁN CIUDAD GUZMÁN MANZANILLO TECOMÁN
CULIACÁN	GUAMÚCHIL NAVOLATO
HERMOSILLO	GUAYMAS
GUADALAJARA	EL SALTO AMECA CHAPALA LAGOS DE MORENO OCOTLÁN SAN JUAN DE LOS LAGOS TEPATITLÁN

Área urbana (1 hr traslado)	Área suburbana (2 hrs de traslado)
MORELIA	APATZINGÁN CIUDAD HIDALGO CIUDAD LÁZARO CARDENAS PÁTZCUARO PURUÁNDIRO URUAPAN ZACAPU ZITÁCUARO
NOGALES	AGUA PRIETA CABORCA CANANEA PUERTO PEÑASCO
TEPIC	SANTIAGO IXCUINTLA
ZAMORA	LA PIEDAD LOS REYES SAHUAYO
LA PAZ	CIUDAD CONSTITUCIÓN SAN JOSE DEL CABO SANTA ROSALÍA
LOS MOCHIS	GUASAVE

Zona Norte

Área urbana (1 hora de traslado)
AGUASCALIENTES
CELAYA
CIUDAD VICTORIA
IRAPUATO
LEÓN
MATAMOROS
MONTERREY
NUEVO LAREDO

Área urbana (1 hora de traslado)
QUERÉTARO
REYNOSA
SABINAS
SALTILLO
SAN LUIS POTOSÍ
TAMPICO
TORREÓN
ZACATECAS

**El tiempo de traslado para las poblaciones que no se encuentran descritas en el presente Anexo H, será de 2 horas.

Este Anexo "H", firma por los responsables debidamente facultados de las partes el ___ de ___ de 20__.

Red Nacional Última Milla, S.A.P.I. de C.V.
Red Última Milla del Noroeste, S.AP.I. de C.V.

Concesionario Solicitante /
Autorizado Solicitante

Red Nacional Última Milla

RED NACIONAL/RED NOROESTE

**Convenio Marco para la Prestación del Servicio Mayorista de Arrendamiento de Enlaces
Dedicados Locales y de Interconexión**

CONVENIO MARCO

COVENIO PARA LA PRESTACIÓN DEL SERVICIO MAYORISTA DE ARRENDAMIENTO DE ENLACES DEDICADOS LOCALES Y DE INTERCONEXIÓN PARA CONCESIONARIOS DE REDES PÚBLICAS DE TELECOMUNICACIONES Y AUTORIZADOS DE TELECOMUNICACIONES QUE CELEBRAN POR UNA PARTE RED NACIONAL ÚLTIMA MILLA, S.A.P.I. DE C.V. O RED ÚLTIMA MILLA DEL NOROESTE, S.A.P.I. DE C.V. (CONFORME AL CASO ESPECIFICO), EN LO SUCESIVO RED NACIONAL/RED NOROESTE REPRESENTADA EN ESTE ACTO POR EL LICENCIADO [*], Y POR LA OTRA PARTE [*] (EN LO SUCESIVO, EL "CS"), REPRESENTADA EN ESTE ACTO POR EL SEÑOR [*], A QUIENES EN SU CONJUNTO SE LES DENOMINARÁ COMO LAS "PARTES", AL TENOR DE LAS SIGUIENTES DECLARACIONES Y CLÁUSULAS:

DECLARACIONES

- I. Declara el [CONCESIONARIO][AUTORIZADO] SOLICITANTE, por conducto de su representante legal y bajo protesta de decir verdad, que:
 - a) Es una sociedad mercantil constituida de acuerdo con las leyes de la República Mexicana, y que cuenta con la capacidad jurídica, financiera y administrativa, así como con las condiciones técnicas y económicas para obligarse en los términos del presente CONVENIO, en términos de lo dispuesto en la escritura pública [*] de fecha [*] otorgada ante la fe del [*], titular de la [*] Pública número [*] de [*], e inscrita en el Registro Público de [la Propiedad][y][de Comercio] bajo el folio mercantil [*] de fecha [*]; y [cuyos estatutos sociales vigentes][cuya última reforma a sus estatutos sociales] se encuentra[n] en la escritura pública [*] de fecha [*] pasada ante la fe de [*], titular de la [*] Pública número [*] de [*], e inscrita en el Registro Público de [la Propiedad][y][de Comercio] el [*]. Copia [simple][certificada] de estos documentos se agrega al CONVENIO como **Apéndice I a**).
 - b) Su representante legal cuenta con las facultades suficientes para obligar a su representada en los términos del CONVENIO, tal y como lo acredita con la escritura pública [*] de fecha [*] otorgada ante la fe de [*], titular de la [*] Pública número [*] de [*], e inscrita en el Registro Público de [la Propiedad][y][de Comercio] bajo el folio mercantil [*] el [*], y cuya copia [simple][certificada] se agrega al CONVENIO como **Apéndice I b**).
 - c) Es un [Concesionario][Autorizado] según lo acredita con el [*] para [*] otorgado por [*], e inscrito con el folio electrónico [*] en el Registro Público de Concesiones.
 - d) Utilizará los servicios objeto del presente CONVENIO para los fines que en cada caso se establezca en el presente CONVENIO, su anexo y la Oferta de Referencia;
- II. Declara Red Nacional/Red Noroeste, por conducto de su representante legal y bajo protesta de decir verdad, que:

- a) Es una sociedad mercantil constituida y existente de acuerdo con las leyes de los Estados Unidos Mexicanos, según consta en la escritura pública 166,336 de fecha 28 de junio de 2018, otorgada ante la fe de Homero Díaz Rodríguez, titular de la notaría pública número 54 del Distrito Federal (hoy Ciudad de México), e inscrita en el Registro Público de Comercio de la Ciudad de México, en el folio mercantil electrónico N-2018060415 de fecha 25 de julio de 2018; y cuya última reforma a sus estatutos sociales se encuentra en la escritura pública 174,691 de fecha 29 de enero de 2020, pasada ante la fe de Homero Díaz Rodríguez, titular de la notaría pública número 54 del Distrito Federal (hoy Ciudad de México), e inscrita en el Registro Público de Comercio de la Ciudad de México el [*]. Copia simple de estos documentos se agrega al CONVENIO como **Apéndice II a**).
- b) Su representante legal cuenta con las facultades suficientes para obligar a su representada en los términos del presente CONVENIO, tal y como lo acredita con escritura pública [*] de fecha [*] otorgada ante la fe de [*], titular de la [*] Pública número [*] de [*], e inscrita en el Registro Público de [la Propiedad][y][de Comercio] bajo el folio mercantil [*] el [*], y cuya copia se agrega al CONVENIO como Apéndice II b).
- c) Es un concesionario facultado para prestar servicios mayoristas de telecomunicaciones, según lo acredita con el título de concesión para uso comercial otorgado por el Instituto, e inscrito con el folio electrónico FET099133CO-518612 en el Registro Público de Concesiones.

III. Las Partes, por conducto de sus representantes legales y bajo protesta de decir verdad, declaran que:

Único. Para la aplicación del presente CONVENIO, se someten de manera expresa a lo previsto en su clausulado, así como la Oferta sus anexos suscritos entre las Partes, para el período comprendido a partir de su Fecha Efectiva y el 31 de diciembre de 2021.

Expuesto lo anterior, las Partes convienen en otorgar las siguientes:

CLÁUSULAS

Primera. DEFINICIONES

Las Partes aceptan y convienen que salvo por los términos que sean definidos en este Convenio, el resto de términos definidos empleados en el mismo, tendrán la definición y significado que se atribuye el apartado "definiciones" de la Oferta, salvo que de manera específica se les atribuya un significado distinto.

Aquellos términos no definidos en la Oferta (o en alguno de sus anexos), tendrán el significado que les corresponda conforme al contexto de la misma y, a falta de claridad, aquel que les atribuye la

ley, así como los demás ordenamientos legales, reglamentarios o administrativos aplicables en la materia o en las recomendaciones de la unión internacional de telecomunicaciones o, en su defecto, las recomendaciones emitidas por organismos internacionales reconocidos que resulten aplicables.

Segunda. OBJETO

Red Nacional/Red Noroeste se obliga a prestar al [CONCESIONARIO O AUTORIZADO SOLICITANTE] los Servicios objeto de este Convenio, de conformidad con los términos y condiciones establecidos en la Oferta, así como lo estipulado en sus respectivos Anexos suscritos por las Partes, en los cuales se detallan las características, términos y condiciones propias para la prestación de cada uno de los Servicios.

El [CONCESIONARIO O AUTORIZADO SOLICITANTE] informará a Red Nacional/Red Noroeste sobre aquellos acuerdos alcanzados con otros concesionarios para el uso compartido de la infraestructura de éstos, presentando para tal efecto un escrito en el cual aquel concesionario con quien haya celebrado algún acuerdo autorice al [CONCESIONARIO O AUTORIZADO SOLICITANTE] el uso de tal infraestructura a fin de que, en caso de ser necesario, se tengan elementos que permitan deslindar responsabilidades respecto al uso compartido de esa infraestructura.

Las tarifas para los Servicios son aquellas que se establecen en el Anexo "A" del presente Convenio.

Siendo el cumplimiento del Convenio y su Anexo el principal objetivo de las Partes, en caso de interpretación, ésta se llevará a cabo a fin de que surta efecto el objeto del Convenio y su intención, por lo que si los términos son claros se estará a su literalidad, se interpretará de acuerdo con lo que las Partes propusieron, y se interpretará en el sentido en que produzca plenos efectos. La interpretación se hará de forma integral y armónica en conjunto con lo previsto en el Convenio y su Anexo, por lo que las palabras con más de un sentido se interpretarán de acuerdo a la naturaleza y efectos del Convenio, y en segundo lugar de su Anexo y, en su defecto, se estará de forma sucesiva a lo siguiente:

- En primer lugar, a lo expresamente previsto en la LFTR;
- En segundo lugar y en tanto estén vigentes, a lo expresamente previsto en las Medidas de Preponderancia impuestas por el IFT;
- En tercer lugar, a lo expresamente previsto en el Acuerdo P/IFT/EXT/181214/279 para la abstención de cargos de larga distancia nacional, el Acuerdo P/IFT/EXT/090215/43 de puntos de interconexión y el Acuerdo mediante el cual el Instituto determinó las Condiciones Técnicas Mínimas de Interconexión;
- En cuarto lugar, lo expresamente previsto en sus títulos de concesión;
- En quinto lugar, a la intención de no afectar la prestación de los servicios concesionados y, después de ésta la de no afectar a ninguna de las redes; y
- En sexto lugar, a los principios contenidos en los artículos 20, 1851 al 1857 del Código Civil Federal.

El presente Convenio, su Anexo y cualquier modificación que cualquiera de éstos sufra formarán parte integrante del mismo.

Tercera. PRECIO Y CONDICIONES DE PAGO

3.1 El [CONCESIONARIO O AUTORIZADO SOLICITANTE] se obliga a pagar a Red Nacional/Red Noroeste por la prestación de los Servicios, las tarifas establecidas en el Anexo "A" del presente Convenio, mismas que se tienen por reproducidas en el presente apartado como si a la letra se insertasen, de conformidad con las siguientes condiciones:

a) Gastos de instalación

Pago de los gastos de instalación en una sola exhibición al día hábil siguiente de la facturación correspondiente por parte de Red Nacional/Red Noroeste la cual se realizará posterior a la validación de los Acuerdos Específicos respectivos, conforme a las tarifas que se estipulan en el Anexo "A" del presente Convenio.

b) Renta mensual de los Servicios

Pago mensual de la renta del mes corriente de los Servicios de conformidad con las tarifas que se estipulan en el Anexo "A" de Tarifas del presente Convenio.

El [CONCESIONARIO O AUTORIZADO SOLICITANTE] se encuentra obligado al pago mensual de los servicios, a partir de la fecha de la notificación de entrega del servicio por parte de Red Nacional/Red Noroeste confirmada mediante la recepción que del mismo realice el CONCESIONARIO SOLICITANTE O AUTORIZADO SOLICITANTE a través de la firma del Acta de Aceptación correspondiente. Un ejemplar del Acta de Aceptación quedará en poder de cada una de las Partes.

El procedimiento de Entrega/Recepción de los Servicios se sujetará a los términos y condiciones del Anexo "D" de la Oferta.

Los pagos referidos deberán cubrirse a más tardar dentro de los 30 (treinta) días naturales siguientes a aquél en que el [CONCESIONARIO O AUTORIZADO SOLICITANTE] haya recibido la factura correspondiente, de no llevarse a cabo, Red Nacional/Red Noroeste podrá rescindir el presente Convenio sin necesidad de declaración judicial. En caso de que la fecha de vencimiento corresponda a un día inhábil, se efectuará al día siguiente hábil.

Red Nacional/Red Noroeste y el [CONCESIONARIO O AUTORIZADO SOLICITANTE] acuerdan que en el evento de que éste último incumpla con cualesquiera de las obligaciones de pago a su cargo bajo el presente Convenio, Red Nacional/Red Noroeste estará debidamente facultado para: (i) suspender, sin responsabilidad alguna, la prestación de los Servicios, una vez realizada la notificación al [CONCESIONARIO O AUTORIZADO SOLICITANTE]. Una vez realizada la notificación por parte de Red Nacional/Red Noroeste, el [CONCESIONARIO O AUTORIZADO SOLICITANTE] contará con un periodo de gracia de 10 (diez) días hábiles para subsanar cualquier incumplimiento de pago, Red Nacional/Red Noroeste podrá, rescindir el presente

Convenio en observancia a lo dispuesto en la cláusula Décima Sexta. Rescisión del Convenio. En este último caso, Red Nacional/Red Noroeste podrá exigir el pago de daños y perjuicios.

c) Remisión de facturas

Red Nacional/Red Noroeste remitirá mes con mes al domicilio del [CONCESIONARIO O AUTORIZADO SOLICITANTE] y/o a la cuenta de correo electrónico señalada por el [CONCESIONARIO O AUTORIZADO SOLICITANTE] para tales efectos en el cuerpo del presente CONVENIO, la(s) factura(s) a pagar por los Servicios correspondientes.

El [CONCESIONARIO O AUTORIZADO SOLICITANTE] deberá efectuar los pagos que al amparo de este Convenio los cuales se encuentra obligado a realizar por los Servicios que tenga contratados, dentro del plazo establecido para tal efecto, una vez que haya recibido la(s) factura(s) correspondiente(s).

En caso de que el [CONCESIONARIO O AUTORIZADO SOLICITANTE] no reciba las facturas por causas imputables al mismo, éste deberá realizar el pago de dichas facturas dentro del plazo señalado en el inciso b) de la presente cláusula, contando el plazo correspondiente a partir de la fecha en que el [CONCESIONARIO O AUTORIZADO SOLICITANTE] debió haber recibido la factura.

El pago de las facturas y de los cargos de contratación podrá llevarse a cabo por cualquiera de los siguientes medios de pago, previo aviso del [CONCESIONARIO O AUTORIZADO SOLICITANTE]:

1. Pago con cheque emitido por una Institución Bancaria, a nombre de Red Nacional/Red Noroeste el cual será entregado en el domicilio de ésta a (persona, personas o área correspondiente) que Red Nacional/Red Noroeste previamente notifique al CONCESIONARIO O AUTORIZADO SOLICITANTE, o depositado en la cuenta bancaria que Red Nacional/Red Noroeste previamente le indique al [CONCESIONARIO O AUTORIZADO SOLICITANTE].
2. Pago por transferencia electrónica de fondos inmediatamente disponibles a la cuenta bancaria que Red Nacional/Red Noroeste previamente le indique al [CONCESIONARIO O AUTORIZADO SOLICITANTE].

Las Partes están de acuerdo en cumplir con las obligaciones fiscales establecidas a su cargo por la legislación fiscal vigente.

d) Impuestos

Las Partes se harán cargo del pago de los impuestos que en virtud de la prestación de los Servicios y de acuerdo con la legislación vigente les corresponda.

e) Inconformidades

En el caso de que el [CONCESIONARIO O AUTORIZADO SOLICITANTE] no esté de acuerdo con su factura, deberá dirigir su inconformidad a Red Nacional/Red Noroeste con base en lo siguiente:

El CS deberá presentar la Solicitud de aclaración, acompañada del soporte correspondiente con los datos necesarios para atenderla (servicios reclamados, referencias, importes, justificación).

Para que cualquier inconformidad sea procedente, la misma deberá (i) referirse exclusivamente al número de unidades o cualquier otro parámetro de medición aplicable a los Servicios, así como a errores matemáticos, de cálculo o de actualización, pero por ningún motivo a la tarifa misma pactada por unidad conforme a este Convenio, ni tampoco a la calidad con la que fueron prestados los Servicios; (ii) hacerse valer dentro de los 30 (treinta) días naturales siguientes a la fecha de recepción de la factura original de que se trate, y (iii) acompañarse necesariamente de: (a) el rechazo formal, por escrito, en que el [CONCESIONARIO O SOLICITANTE] manifieste las razones de su inconformidad y (b) del soporte correspondiente con los datos necesarios para atenderla (servicios reclamados, referencias, importes, justificación) y c) a elección del [CONCESIONARIO O AUTORIZADO SOLICITANTE] el pago total de los servicios o, el pago parcial por los cargos efectivamente reconocidos, y c) .Como alternativa, la parte que objete la factura o receptora del servicio podrá pagar, bajo protesta, la totalidad o una porción de la factura, y ésta se considerará como Factura Objetada, por esa porción o la totalidad, en su caso. Lo anterior no implica una renuncia a los derechos de la parte objetante respecto de aquellas tarifas que sean determinadas administrativamente por la autoridad competente.

Queda claramente entendido por las Partes que las inconformidades que no reúnan los requisitos precedentes no tendrán efecto o validez alguna y, en consecuencia, las facturas y estados de adeudos correspondientes se tendrán por consentidos.

Aquellas facturas que el [CONCESIONARIO O AUTORIZADO SOLICITANTE] hubiese objetado, serán revisadas por Red Nacional/Red Noroeste quien analizará en un plazo que no excederá de 30 (treinta) días naturales contados a partir de la recepción de la notificación por escrito de la objeción correspondiente, los datos enviados por el [CONCESIONARIO O AUTORIZADO SOLICITANTE] para determinar la procedencia o improcedencia de su inconformidad e informará del resultado del reclamo. Durante este plazo Red Nacional/Red Noroeste se auxiliará del Concesionario Solicitante o Autorizado Solicitante para resolver cualquier duda.

Si una vez concluido el plazo de 30 (treinta) días al que alude el párrafo anterior, Red Nacional/Red Noroeste no ha notificado la procedencia de la objeción al Concesionario Solicitante o Autorizado Solicitante, se entenderá automáticamente que la objeción es procedente y el Concesionario Solicitante o Autorizado Solicitante quedará eximido del pago de la cantidad objetada.

En caso de ser improcedente la objeción presentada por el [CONCESIONARIO O AUTORIZADO SOLICITANTE], éste deberá pagar en adición al monto objetado, los intereses moratorios a los que hace referencia la Cláusula Cuarta del presente Convenio desde la fecha original de pago. En caso de que la objeción sea procedente, y el [CONCESIONARIO O AUTORIZADO SOLICITANTE] haya optado por efectuar el pago total de los servicios facturados, Red Nacional deberá efectuar la devolución del monto que resulte procedente de la objeción y deberá pagar, *mutatis mutandis*, los intereses a que se refiere la Cláusula Cuarta del presente Convenio.

Para los montos objetados que sean procedentes, Red Nacional/Red Noroeste aplicará la nota de crédito correspondiente. Así mismo el [Concesionario Solicitante o Autorizado Solicitante] deberá realizar el pago de los reclamos improcedentes, en un plazo que no excederá de 10 (diez) días naturales contados a partir de la notificación de su improcedencia.

f) Facturación extemporánea.

Red Nacional/Red Noroeste podrá presentar en un plazo máximo de 90 (noventa) días naturales posteriores al mes de facturación correspondiente, facturas complementarias por Servicios omitidos o incorrectamente facturados, después del periodo de emisión de la factura correspondiente a través del correo electrónico señalado por parte del CS.

Cuarta. INTERESES MORATORIOS

En caso de incumplimiento por parte del [CONCESIONARIO O AUTORIZADO SOLICITANTE] de cualesquiera las cantidades correspondientes a los Servicios conforme a los plazos, términos y condiciones establecidos en el presente Convenio y en la Oferta, sin perjuicio de cualquier acción que Red Nacional/Red Noroeste tuviera derecho a ejercitar por el citado incumplimiento, el [CONCESIONARIO O AUTORIZADO SOLICITANTE] pagará a Red Nacional/Red Noroeste intereses moratorios respecto de todas aquellas cantidades que permanezcan insolutas.

La tasa base para efectos del cálculo de intereses moratorios en el primer período mensual será la Tasa de Interés Interbancaria de Equilibrio (TIIE) vigente en la fecha de vencimiento de las contraprestaciones o reembolsos correspondientes. Dicha tasa base se ajustará mensualmente empleando la TIIE vigente en la fecha en que inicie cada período mensual subsecuente, contado a partir de la fecha de vencimiento de las contraprestaciones correspondientes.

Los intereses moratorios se calcularán sobre las cantidades adeudadas y se computarán por días calendario sobre la base de 1 (un) año comercial de 360 (trescientos sesenta) días por el número de días efectivamente transcurridos desde la fecha de vencimiento de la obligación de pago, hasta la fecha en que se liquiden en su totalidad los saldos insolutos a Red Nacional/Red Noroeste, en la inteligencia de que los intereses moratorios variarán mensualmente junto con las variaciones que sufra la tasa de referencia durante el período en que subsista el incumplimiento.

Para el supuesto en que desaparezca la TIIE, la tasa de interés que servirá como base para determinar los intereses moratorios no podrá ser menor a la tasa de interés más alta del bono o

instrumento que el Gobierno Federal coloque en el mercado de dinero que se aproxime al plazo de 28 (veintiocho) días.

Quinta. CONDICIONES PARA LA INSTALACIÓN DE LOS SERVICIOS

- 5.1** Con el objeto de que Red Nacional/Red Noroeste preste los Servicios en los términos acordados en el presente Convenio, el [CONCESIONARIO O AUTORIZADO SOLICITANTE] debe acondicionar el sitio donde deban instalarse los Servicios o insumos asociados a los mismos, de conformidad con los requerimientos técnicos descritos en el Anexo "E" de la Oferta.
- 5.2** El [CONCESIONARIO O AUTORIZADO SOLICITANTE] notificará a Red Nacional cuando los sitios se encuentren totalmente acondicionados y preparados para recibir los Servicios o insumos asociados a los mismos, de acuerdo con las condiciones de instalación definidas para cada uno de los Servicios establecidas en el Anexo "E" de la Oferta.

Sexta.- INCUMPLIMIENTO EN LA ENTREGA DE LOS SERVICIOS

En caso de que Red Nacional/Red Noroeste no cumpla con la entrega, instalación y puesta en operación de los SERVICIOS, previo cumplimiento por parte del [CONCESIONARIO O AUTORIZADO SOLICITANTE] del acondicionamiento de los sitios, de conformidad con lo establecido en la cláusula anterior, Red Nacional/Red Noroeste liquidará las penalizaciones correspondientes a través de la emisión de una nota de crédito aplicable en la facturación mensual, la cual deberá ser emitida en un plazo no mayor a 60 (sesenta) días naturales a partir de la fecha en que haya ocurrido el incumplimiento. Este procedimiento aplicará en los casos donde los montos objetados por el [CONCESIONARIO O AUTORIZADO SOLICITANTE] resulten procedentes, en términos de la Oferta de Referencia vigente.

Para la medición del cumplimiento de los plazos de entrega no se computarán los días de retraso atribuibles al [CONCESIONARIO O AUTORIZADO SOLICITANTE] del Servicio respectivo, ni los que deriven de una causa de fuerza mayor o caso fortuito ni aquellos no imputables a Red Nacional/Red Noroeste, los que de manera enunciativa mas no limitativa, pueden consistir en: plagas, inundaciones, guerras, huracanes, incendios, huelgas, sismos, terremotos, emergencias sanitarias, pandemias, retrasos por permisos de trabajos en vías públicas (municipales, estatales o federales), acondicionamiento de sitios del cliente que no estén listos, plantones en vía pública y negación de accesos a las instalaciones del cliente final. Tampoco se computarán los tiempos atribuibles a las notificaciones que Red Nacional/Red Noroeste realice a los concesionarios de redes públicas de telecomunicaciones para que manifiesten su interés por participar en las nuevas obras civiles.

Séptima. FUNCIONAMIENTO Y SUPERVISIÓN DE LOS SERVICIOS

- 7.1** En la fecha de entrega de los Servicios definida según lo establecido en el Anexo "C" de la Oferta, el [CONCESIONARIO O AUTORIZADO SOLICITANTE] tendrá derecho a verificar su funcionalidad, a fin de constatar que los Servicios se ajustan a las especificaciones establecidas en el Procedimiento de Entrega/ Recepción. Dicha verificación se llevará a cabo

conjuntamente con Red Nacional/Red Noroeste y en caso de que se satisfagan dichas especificaciones el [CONCESIONARIO O AUTORIZADO SOLICITANTE] procederá a la firma del Acta de Aceptación.

7.2 En el caso de que cualquiera de los supuestos previstos a continuación se llevara a cabo, Red Nacional/Red Noroeste tendrá por aceptados los Servicios y por lo tanto el [CONCESIONARIO O AUTORIZADO SOLICITANTE] deberá cumplir con las obligaciones de pago por los conceptos que correspondan:

- a. En caso de que la verificación de la funcionalidad de los Servicios no se realice en los términos previstos en el inciso 7.1 y el [CONCESIONARIO O AUTORIZADO SOLICITANTE] hiciera uso de los Servicios.
- b. En caso de que los Servicios ya hubieren sido entregados por Red Nacional/Red Noroeste y aceptados por el [CONCESIONARIO O AUTORIZADO SOLICITANTE] y éste no hiciera uso de los mismos por causas no imputables a Red Nacional/Red Noroeste.
- c. Una vez que Red Nacional/Red Noroeste notifique al concesionario que el servicio se encuentra terminado, instalado y listo para realizar las pruebas se detendrá el cómputo del plazo de entrega. Las Partes tendrán un plazo de 2 (dos) días para realizar las pruebas de transmisión y concluir la entrega del servicio. Si por algún motivo las pruebas realizadas no resultan satisfactorias, Red Nacional/Red Noroeste contará con un plazo de 2 (dos) días hábiles para analizar y reparar los errores presentados e iniciar nuevamente las pruebas. En caso de que dicha prueba no sea realizada por causas imputables al [CONCESIONARIO O AUTORIZADO SOLICITANTE] o su cliente final y se venza este plazo, Red Nacional/Red Noroeste iniciará la facturación correspondiente y se reagendará la entrega del servicio cuando el concesionario notifique que se encuentra listo para recibirlo.

7.3 Asimismo, las Partes convienen en que, si derivado de la firma del Acta de Aceptación a que se refiere el inciso 7.1, o de la notificación que hiciera el [CONCESIONARIO O AUTORIZADO SOLICITANTE] a Red Nacional/Red Noroeste respecto de su observación del funcionamiento de los Servicios, al día hábil siguiente a la fecha de entrega de los mismos se acreditara que éstos no cumplen con las características solicitadas, se entenderá que es una falla en la continuidad de los Servicios y se aplicará lo dispuesto en la cláusula Décima Segunda del Convenio.

Octava. PROPIEDAD DE LA INFRAESTRUCTURA Y RESPONSABILIDAD

8.1 Los equipos, aparatos, accesorios, dispositivos, fibras ópticas, nodos de conmutación y transmisión, enlaces de transmisión y demás elementos que compongan las instalaciones necesarias para la prestación de los SERVICIOS y que sean suministrados por Red

Nacional/Red Noroeste, son de la exclusiva propiedad de éste o de algún tercero con el que Red Nacional/Red Noroeste contrate el o los insumos de que se trate.

- 8.2** En consecuencia, el [CONCESIONARIO O AUTORIZADO SOLICITANTE] se constituye como depositario responsable del buen uso y conservación de los equipos, aparatos, accesorios, dispositivos, fibras ópticas y enlaces de transmisión que se instalen en los sitios del [CONCESIONARIO O AUTORIZADO SOLICITANTE] para el uso de los SERVICIOS contratados. RED NACIONAL/RED NOROESTE podrá recoger sus equipos en cualquier momento posterior a la notificación de BAJA de los SERVICIOS, hasta por un máximo de 20 (veinte) días hábiles o, en caso contrario, en la fecha o mediante los procedimientos que para tal efecto acuerde con el [CONCESIONARIO O AUTORIZADO SOLICITANTE].
- 8.3** En caso de daño, robo o destrucción a las instalaciones, infraestructura y equipos, propiedad o en posesión de Red Nacional/Red Noroeste y el [CONCESIONARIO O AUTORIZADO SOLICITANTE], asociados a la operación de los Servicios citados en los dos incisos anteriores, y que le sean directamente imputables a alguna de las Partes y clientes finales, cada una se obliga a indemnizar a la otra las cantidades que resulten de la cuantificación que realicen y se notifiquen respecto de los daños ocasionados por tales circunstancias.
- 8.4** Si durante el proceso de instalación de los equipos, aparatos, accesorios, dispositivos, fibras ópticas, nodos de conmutación y transmisión y demás elementos necesarios para la prestación de los Servicios que sean suministrados por Red Nacional/Red Noroeste, con independencia de que sean o no de su propiedad, dañen, destruyan o interrumpan los Servicios del [CONCESIONARIO O AUTORIZADO SOLICITANTE] y que le sean directamente imputables a Red Nacional/Red Noroeste, por no haberse ajustado a las especificaciones, lineamientos, procedimientos, planos y diagramas de los equipos e instalaciones del [CONCESIONARIO O AUTORIZADO SOLICITANTE], que deberán ser provistos a Red Nacional/Red Noroeste previo al proceso de instalación de los Servicios, Red Nacional/Red Noroeste se obliga a indemnizar al [CONCESIONARIO O AUTORIZADO SOLICITANTE] las cantidades que resulten de la cuantificación de los daños ocasionados por tales circunstancias, previa investigación que al efecto realicen las Partes respecto del origen e imputabilidad de dichos daños. En caso de que las especificaciones, lineamientos, procedimientos, planos y diagramas de los equipos e instalaciones del [CONCESIONARIO O AUTORIZADO SOLICITANTE] no hayan sido entregados a Red Nacional/Red Noroeste, ésta no será responsable de los daños que se ocasionen.

Asimismo, las Partes procederán a la elaboración del acta administrativa correspondiente, con la finalidad de establecer en forma clara y detallada la cuantificación de los daños antes mencionados.

Será obligación de Red Nacional/Red Noroeste y del [CONCESIONARIO O AUTORIZADO SOLICITANTE] ofrecer pruebas fehacientes, según sea el caso, a la Parte afectada y al Instituto, que justifiquen las causas de la incidencia o daño en la red pública de telecomunicaciones.

El monto de los daños a que se refiere esta Cláusula se determinará y pagará de conformidad con lo siguiente:

- a) Será igual a la cantidad que las Partes paguen con motivo de la reparación de la infraestructura que resulte afectada, previa acreditación del pago de dicha reparación.
- b) Será igual a la cantidad que las Partes paguen a sus clientes finales que resulten afectados por el periodo que dure dicha afectación ocasionada a la prestación de los servicios de alguna de ellas, previa acreditación de dicho pago.
- c) No se considerarán daños consecuenciales.
- d) Será pagado por cualquiera de las Partes dentro de los 18 (dieciocho) días hábiles posteriores a aquel en que la otra lo requiera por escrito anexando la evidencia correspondiente.

Novena. GARANTÍAS DEL CONVENIO

9.1 GARANTÍA PARA EL PAGO DE LAS CONTRAPRESTACIONES. Mientras esté vigente este Convenio, el [CONCESIONARIO O AUTORIZADO SOLICITANTE] mantendrá constituida una fianza o carta de crédito, a su elección, en garantía del pago de las contraprestaciones a su cargo en los términos de este Convenio, por un monto que cubra por lo menos un promedio de contraprestaciones equivalente a (2) dos meses de Servicios calculado con base en los últimos 12 (doce) meses, incluyendo accesorios y cualquier otro cargo. El monto de la fianza o carta de crédito de un [CONCESIONARIO O AUTORIZADO SOLICITANTE] que realice por primera vez la contratación de Servicios, deberá ser pactada entre las partes de forma proporcional, considerando el monto y volumen de cada Servicios contratado, no debiendo exceder de la cantidad de \$1,000,000 de pesos M.N (un millón de pesos 00/100 M.N.). En este acto, las Partes convienen que la fianza que [CONCESIONARIO O AUTORIZADO SOLICITANTE] deberá exhibir será por la cantidad de[*], garantía que deberá ser expedida por una Institución de Fianzas o una Institución Bancaria, según sea el caso, de los Estados Unidos Mexicanos. La fianza o carta de crédito se sujetarán a los términos de la Legislación vigente en la materia, en lo no previsto por ésta, a lo dispuesto en el Título Decimotercero del Código Civil Federal, garantizando la Institución correspondiente el pago de las contraprestaciones que se pactan en este Convenio a cargo del [CONCESIONARIO O AUTORIZADO SOLICITANTE], y todos y cada uno de los gastos en que incurra Red Nacional/Red Noroeste al exigir dicho derecho conforme a este Convenio.

9.2 En todo caso, la fianza deberá cumplir con los siguientes requisitos y estipulaciones mínimas, a satisfacción de Red Nacional/Red Noroeste:

9.2.1 Deberá ser otorgada por una Institución de Fianzas Mexicana de reconocido prestigio que no pertenezca al mismo grupo corporativo o de interés del fiado y que esté debidamente autorizada por la Secretaría de Hacienda y Crédito Público.

9.2.2 Deberá señalar que la Institución de Fianzas o institución bancaria acepta someterse al procedimiento establecido en los artículos 93, 118 Bis y demás relativos de la Ley Federal de Instituciones de Fianzas.

9.2.3 Para cancelar la fianza, será requisito que el fiado presente a la Institución de Fianzas o institución bancaria la autorización por escrito de Red Nacional/Red Noroeste.

Se otorgará una nueva garantía anualmente por una cantidad equivalente al 100% (cien por ciento) del importe total de los SERVICIOS objeto de este Convenio facturados por Red Nacional al [CONCESIONARIO O AUTORIZADO SOLICITANTE] durante 2 (dos) meses del año calendario inmediato anterior o el estimado de Servicios correspondientes a 2 (dos) meses del siguiente año, el monto que resulte mayor.

La garantía deberá ser constituida dentro de los 30 (treinta) días hábiles siguientes a la fecha de firma del presente Convenio o a requerimiento de Red Nacional/Red Noroeste, según el caso, quedando Red Nacional/Red Noroeste facultada para rescindir el mismo en caso de que dicha garantía no sea otorgada por el [CONCESIONARIO O AUTORIZADO SOLICITANTE] dentro de dicho plazo.

En caso de que el [CONCESIONARIO O AUTORIZADO SOLICITANTE] no otorgase una nueva garantía dentro de los 30 (treinta) días hábiles posteriores al vencimiento de la garantía anterior, Red Nacional/Red Noroeste podrá rescindir el presente Convenio sin necesidad de declaración judicial.

9.3 MODIFICACIÓN DE LAS GARANTÍAS. No obstante lo anterior, las Partes podrán negociar de forma anual las características de la garantía a que hace referencia esta Cláusula Novena a fin de reflejar el valor real de las obligaciones que garantizarán, así como la solvencia y el comportamiento crediticio del [CONCESIONARIO O AUTORIZADO SOLICITANTE], pudiendo ser admisibles otras garantías a elección de Red Nacional/Red Noroeste incluyendo, deposito condicionado o deposito en garantía a su favor.

Décima. PROCESO DE BAJAS

10.1 Para la Baja de un Servicio el [CONCESIONARIO O AUTORIZADO SOLICITANTE] debe presentar la solicitud oficial de Baja a Red Nacional/Red Noroeste mediante el SEG/SIPO y solo por imposibilidad técnica se hará en el formato escrito.

- 10.2** EL [CONCESIONARIO O AUTORIZADO SOLICITANTE] tendrá un plazo de 2 (dos) días hábiles posteriores a la presentación del Acuerdo Específico para reconsiderar su petición y solicitar la reconexión. Para este caso, no se aplicarán los cargos por gastos de instalación y se mantendrá el Servicio en operación, así como, en la facturación correspondiente.
- 10.3** La eliminación de cargos y del proceso de facturación de un Servicio se harán efectivas 15 (quince) días naturales después de la solicitud oficial de Baja del mismo por parte del [CONCESIONARIO O AUTORIZADO SOLICITANTE].
- 10.4** En caso de que transcurriera el período señalado 15 (quince) días naturales y el Servicio continuara facturándose, se procederá a realizar el ajuste correspondiente.
- 10.5** En caso de que el [CONCESIONARIO O AUTORIZADO SOLICITANTE] solicite una reconexión del Servicio posterior a los 2 (dos) días hábiles mencionados en el punto 10.2.2 y antes de los 15 (quince) días naturales de la desincorporación a la facturación, el [CONCESIONARIO O AUTORIZADO SOLICITANTE] enviará un nuevo Acuerdo Específico en el entendido de que el [CONCESIONARIO O AUTORIZADO SOLICITANTE] deberá pagar los gastos de instalación de este Servicio de manera inmediata.

Décima Primera. CESIÓN DE DERECHOS

Salvo por mandato de ley o de autoridad administrativa o judicial competente, las Partes deberán cumplir las obligaciones a su cargo por sí mismas, y, en consecuencia, los derechos y las obligaciones derivados del presente Convenio en ningún caso podrán ser cedidos, gravados o transmitidos en forma alguna sin la autorización previa y por escrito de la otra parte, autorización que no será negada sin razón justificada.

Las Partes acuerdan que las cuentas por cobrar al [CONCESIONARIO O AUTORIZADO SOLICITANTE] y en favor de Red Nacional/Red Noroeste, presentes o futuras, podrán ser cedidas por cualquier medio legal a instituciones de crédito, fideicomisos u organizaciones auxiliares de crédito, o cualquier otra persona o vehículo, tanto nacionales como extranjeras.

Las Partes establecen que cualquier cesión y/o transferencia realizada por cualquiera de ellas en contravención a los términos del presente Convenio constituirá incumplimiento del mismo. La Parte que incumpla deberá responder, mantener en paz y a salvo e indemnizar de los gastos razonables a la otra Parte de cualquier reclamo o responsabilidad en que pudieren incurrir como consecuencia de la cesión realizada en contravención a lo dispuesto en el presente Convenio.

Queda exceptuada de lo previsto en esta Cláusula la cesión total o parcial que cualquiera de las Partes efectúe a sus filiales, afiliadas, subsidiarias o controladora, la cual requerirá exclusivamente previa notificación por escrito a la otra Parte.

Décima Segunda. CONTINUIDAD Y SUSPENSIÓN DE LOS SERVICIOS.

12.1 Continuidad del Servicio

Red Nacional/Red Noroeste y el [CONCESIONARIO O AUTORIZADO SOLICITANTE] se obligan a realizar sus mejores esfuerzos para evitar en todo momento la interrupción de los Servicios. Al efecto y sin perjuicio de las obligaciones a cargo de Red Nacional/Red Noroeste y el [CONCESIONARIO O AUTORIZADO SOLICITANTE] conforme a este Convenio, las Partes deberán asistirse mutuamente para procurar la continuidad de los Servicios pactados.

Las Partes deberán informar con cuando menos 10 (diez) días hábiles de anticipación, o antes si es razonablemente posible, acerca de cualquier trabajo, obra o actividad que sea previsible y que pueda afectar: a) a la prestación o recepción continua de los Servicios; b) a la Infraestructura de Red Nacional/Red Noroeste; c) a las vías generales de comunicación, o d) a los bienes de uso común.

A dicho efecto, se identificarán las áreas de riesgo, la naturaleza de los trabajos, obras o actividades involucradas, el tiempo requerido para su desarrollo y conclusión total y el tiempo estimado de interrupción de los Servicios, así como de cualesquiera otros servicios pactados por Red Nacional/Red Noroeste y el [CONCESIONARIO O AUTORIZADO SOLICITANTE]. Si lo anterior no es posible por tratarse de trabajos de emergencia, el [CONCESIONARIO O AUTORIZADO SOLICITANTE] notificará dicha circunstancia tan pronto como sea posible. En todo caso, Red Nacional/Red Noroeste y el [CONCESIONARIO O AUTORIZADO SOLICITANTE] harán sus mejores esfuerzos para restablecer a la brevedad los Servicios.

12.2 Suspensión temporal

De presentarse un evento de caso fortuito o de fuerza mayor, o durante periodos de emergencia, que impidan temporalmente a Red Nacional/Red Noroeste prestar los Servicios materia de la Oferta u otros servicios pactados por Red Nacional/Red Noroeste y el [CONCESIONARIO O AUTORIZADO SOLICITANTE] en los términos del presente Convenio, se suspenderán los efectos del mismo (total o parcialmente), durante el tiempo que transcurra y hasta que se subsane y normalice la situación que hubiese originado dicho impedimento, y Red Nacional/Red Noroeste y el [CONCESIONARIO O AUTORIZADO SOLICITANTE] acordarán las acciones y servicios extraordinarios que se requieran para restablecer, regularizar y garantizar la continuidad de los servicios materia del presente Convenio.

La Parte afectada por cualquier evento de caso fortuito o de fuerza mayor, o durante periodos de emergencia, notificará a la otra Parte dentro de las 24 (veinticuatro) horas siguientes a que tenga conocimiento de la existencia del evento de que se trate, proporcionando detalles sobre el mismo.

En su caso, se podrá dar por terminado el Convenio (total o parcialmente) sin responsabilidad alguna para Red Nacional/Red Noroeste y el [CONCESIONARIO O AUTORIZADO SOLICITANTE], cuando el evento de caso fortuito o fuerza mayor, o el periodo de emergencia, no permita la operación de los equipos o cualquier elemento propio de los Servicios por un plazo

mayor a 30 (treinta) días y siempre y cuando Red Nacional/Red Noroeste no esté en posibilidad de proveer al [CONCESIONARIO O AUTORIZADO SOLICITANTE] una solución temporal o definitiva en un plazo no mayor a 15 (quince) días para el primer supuesto o 4 (cuatro) meses en el caso del segundo.

En tal supuesto, Red Nacional/Red Noroeste y el [CONCESIONARIO O AUTORIZADO SOLICITANTE] informarán al Instituto lo conducente hasta en tanto la situación que dio origen a la afectación de que se trate, sea superada y se reestablezcan los Servicios materia de la Oferta

Décima Tercera. ACCESO A LOS SITIOS

Para los efectos de inspección, arreglo, retiro y/o reparación de las instalaciones o infraestructura propiedad o en posesión de Red Nacional/Red Noroeste, el [CONCESIONARIO O AUTORIZADO SOLICITANTE] conviene en permitir a los inspectores, trabajadores o contratistas de Red Nacional/Red Noroeste, el libre acceso al sitio en donde estén instaladas las mismas preferentemente las 24 (veinticuatro) horas del día, los 365 (trescientos sesenta y cinco) días del año, con la debida presentación de la identificación vigente de los empleados o contratistas de Red Nacional/Red Noroeste, en caso contrario el [CONCESIONARIO O AUTORIZADO SOLICITANTE] indicará la fecha y horario dentro del cual se podrá acceder al sitio, en el entendido de que si por causas imputables al [CONCESIONARIO O AUTORIZADO SOLICITANTE] o a su cliente final se le restringiera o negara el acceso al sitio del cliente final en donde se encuentren las instalaciones, dichos retrasos en la instalación o reparación no se tomarán en cuenta para la medición del cumplimiento de los plazos de reparación de incidencias previstos en el Anexo "F" de la Oferta.

Décima Cuarta. CAUSAS DE FUERZA MAYOR Y/O CASO FORTUITO

Ninguna de las PARTES será responsable por caso fortuito o fuerza mayor, incluyendo sin limitar, explosiones, sismos, fenómenos naturales, huelgas, revueltas civiles, sabotaje, terrorismo, inundaciones, guerras, huracanes, incendios, terremotos emergencias sanitarias, pandemias, u otras situaciones similares.

En caso de que alguna de las Partes, dentro de algún procedimiento de huelga, reciba (ya sea directamente o por conducto de: (i) la empresa titular del contrato colectivo respectivo y/o (ii) el sindicato) un aviso de suspensión de labores en los términos de la Fracción I del Artículo 920 de la Ley Federal del Trabajo, deberá dar aviso de dicha circunstancia a la otra Parte, al día siguiente de su recibo. En caso de suspensión de los servicios como consecuencia de una huelga, ninguna de las Partes tendrá el derecho de presentar reclamación alguna a la otra como consecuencia de dicha suspensión.

Red Nacional/Red Noroeste tampoco será responsable por causas que no le sean imputables, las que de manera enunciativa mas no limitativa, pueden consistir en: retrasos por permisos de trabajos en vías públicas (municipales, estatales o federales), cortes de fibra óptica ocasionados

por vandalismo o por terceros, acondicionamiento de sitios del cliente que no estén listos, plantones en vía pública y negativa de acceso a las instalaciones del cliente final, riesgo a la salud o integridad del personal o de los bienes y/o servicios de Red Nacional/Red Noroeste.

Para la medición del cumplimiento de los plazos de entrega no se computarán los días de retraso atribuibles al [CONCESIONARIO O AUTORIZADO SOLICITANTE] del Servicio respectivo, ni los que deriven de eventos de caso fortuito o causas de fuerza mayor ni aquellos no imputables a Red Nacional/Red Noroeste.

Décima Quinta. VIGENCIA

15.1 DURACIÓN DEL CONVENIO

El presente Convenio estará vigente a partir de su Fecha Efectiva y como mínimo hasta el 31 de diciembre del 2021, salvo que sea modificado, terminado anticipadamente o rescindido conforme a lo previsto en el presente instrumento y demás disposiciones aplicables. Sin embargo, las Partes podrán acordar vigencias superiores a este plazo mínimo del Convenio considerando las necesidades propias de cada uno de los servicios a prestarse al amparo de la Oferta.

En caso de que el presente Convenio sea terminado o rescindido, las obligaciones de pago líquidas y exigibles derivadas del presente Convenio subsistirán hasta su debido e íntegro cumplimiento. De igual manera subsistirán en términos de ley aquellas obligaciones que por su naturaleza deban permanecer vigentes aún después de ocurrida la terminación o rescisión del Convenio.

No obstante, lo anterior, cada Servicio tendrá la vigencia mínima forzosa por la que cada uno de ellos fue contratado, por lo que subsistirán independientemente de la vigencia del Convenio.

15.2 TERMINACIÓN ANTICIPADA

El presente CONVENIO podrá terminarse de manera anticipada, ya sea por acuerdo de las PARTES firmado por sus respectivos apoderados o con previa notificación por escrito enviada por alguna de las PARTES a la otra con una anticipación mínima de 60 (sesenta) días naturales previos a la fecha efectiva de terminación, cuando se presente una o más de las causales siguientes:

- A) Revocación del título de concesión o autorización de cualquiera de las PARTES;
- B) Declaración judicial o resolución administrativa emitida por autoridad competente que así lo ordene;
- C) Novación de los términos, condiciones, derechos y obligaciones contractuales;
- D) Utilización de los servicios de Red Nacional/Red Noroeste con fines ilícitos;
- E) Cambio radical de las condiciones económicas que rigen los servicios, de tal manera que se vuelva económicamente inviable la prestación de los mismos;

F) Se presente un estado de excepción como guerra, invasión, conflicto armado, por el cual, no se puedan salvaguardar las garantías individuales.

En todo caso, para que la terminación anticipada solicitada por el [CONCESIONARIO O AUTORIZADO SOLICITANTE] sea procedente, éste deberá estar al corriente en sus obligaciones de pago derivadas de la prestación de los servicios objeto del presente Convenio.

Las obligaciones pendientes de cumplimiento por las Partes quedarán subsistentes hasta su total cumplimiento.

Décima Sexta. RESCISIÓN DEL CONVENIO

La PARTE que resulte afectada por el incumplimiento de la otra a cualquiera de, o todas sus obligaciones contenidas en el presente CONVENIO, podrá rescindir de forma inmediata el mismo, sin necesidad de declaración judicial o administrativa, mediante simple notificación por escrito que dirija a la parte que incumplió con por lo menos 30 (treinta) días naturales de anticipación a la fecha en que surtirá sus efectos la rescisión. De igual forma la parte afectada dará aviso por escrito al Instituto sobre la rescisión notificada, adjuntando la documentación con la justificación correspondiente. El efecto inmediato de la rescisión tiene como consecuencia que la parte afectada por el incumplimiento no tendrá la obligación de entregar los servicios que hubiesen sido solicitados por la parte incumplida con anterioridad a la fecha efectiva de rescisión y que no hubiesen sido entregados materialmente por la parte afectada por el incumplimiento, así como también dará lugar a que la parte incumplida no pueda solicitar la contratación de servicios adicionales y que la parte afectada por el incumplimiento no esté obligada a la prestación de los mismos. Si la parte afectada es la receptora de los SERVICIOS conforme a este CONVENIO, aquella recibirá el pago íntegro de las penalidades a las que la otra parte esté sujeta en atención a dicho incumplimiento.

Las contraprestaciones que quedaren pendientes al término del presente instrumento deberán ser cubiertas por el [CONCESIONARIO O AUTORIZADO SOLICITANTE] a más tardar dentro de los 15 (quince) días hábiles posteriores a la notificación de la rescisión.

Décima Séptima. INTERCAMBIO DE INFORMACIÓN

17.1 Las PARTES se obligan a guardar estricta confidencialidad con relación a la información técnica y cualquier otra que se derive de los compromisos adquiridos en este Convenio, que sea señalada como información confidencial por cualquiera de las Partes contratantes, antes y/o después de la celebración del presente instrumento, comprometiéndose ambas Partes a que en el momento de la terminación de este instrumento o en cualquier momento en que se solicite, se devolverá todo documento o información que pudiera haber recibido, obtenido o producido como resultado de los Servicios descritos en este instrumento

La documentación y la información que se genere con motivo de la celebración de este Convenio, será propiedad exclusiva de la Parte que la produzca. Ninguna de las Partes podrá divulgar la información sin previo consentimiento por escrito de la otra Parte.

La información que se proporcione o que se llegue a conocer con motivo de este Convenio, será considerada como estrictamente confidencial, obligándose ambas Partes a no revelarla a terceras personas, tomando las providencias necesarias para que las personas que tengan acceso a información proporcionada por las Partes como consecuencia de lo pactado en este Convenio, no la divulguen.

Asimismo, se considerará como confidencial toda la información relacionada con los usuarios finales, presentes o futuros, así como toda la información intercambiada entre el [CONCESIONARIO O AUTORIZADO SOLICITANTE] y Red Nacional/Red Noroeste que sea remitida por las Partes conforme a los procedimientos establecidos para la instalación de los Servicios. En función de ello, se entiende que en ningún caso, directamente o a través de empresas subsidiarias o filiales, o empresas que pertenezcan al mismo grupo de interés económico, las Partes podrán utilizar dicha información para hacer prácticas que afecten la competencia y libre concurrencia.

Si la información proporcionada por cualquiera de las Partes se hiciera del conocimiento de terceros, por dolo, negligencia o mala fe, imputable a la Parte receptora de la información y/o a su personal, empleados o agentes, dicha Parte deberá responder por los daños y perjuicios ocasionados, sin perjuicio de las responsabilidades y sanciones legales a que se haga acreedor en términos de la legislación vigente aplicable en la materia, referentes a la revelación de secretos o al secreto profesional, en que incurriría en el supuesto de incumplir con la presente cláusula. La obligación de confidencialidad se mantendrá durante la vigencia de este Convenio y por un periodo de dos años a partir de la terminación del mismo.

No se entenderá como información confidencial, aquella que:

- (i) Sea o llegue a ser del dominio público por disposición de la autoridad o por voluntad de la Parte propietaria.
- (ii) Sea proporcionada a la Parte receptora como información no confidencial o sin la indicación citada en la cláusula.
- (iii) Haya estado en posesión de la Parte receptora antes de haberle sido proporcionada por la Parte propietaria, o
- (iv) Deba ser divulgada por la Parte receptora en virtud de un requerimiento legal, judicial, gubernamental o administrativo, siempre que notifique por escrito a la otra Parte con 3 (tres) días de anticipación a la divulgación solicitada.

La Parte receptora se obliga a no revelar la información confidencial, salvo autorización previa y por escrito de la otra Parte. Asimismo, la Parte receptora se obliga a no usar la

información confidencial para cualquier propósito distinto a lo pactado en este Convenio, y a devolver a la otra Parte toda la información confidencial o las copias que de la misma se hayan efectuado, inmediatamente después de la terminación por cualquier causa de este instrumento.

Los términos de esta Cláusula aplican a la información que se encuentre a disposición de las Partes en el Sistema Electrónico de Gestión y/o en el Sistema Integrador para Operadores de Red Nacional/Red Noroeste.

DÉCIMA OCTAVA. PERJUICIO A TERCEROS

Si derivado de la operación de los Servicios materia del Convenio se causan afectaciones a terceros, y se comprueba la responsabilidad directa ya sea del [CONCESIONARIO O AUTORIZADO SOLICITANTE] o de Red Nacional/Red Noroeste, la Parte responsable se obliga a sacar en paz y a salvo a su contraparte y a liberarla de toda responsabilidad al respecto.

Décima Novena. CONDUCTAS ILÍCITAS

Red Nacional/Red Noroeste y el [CONCESIONARIO O AUTORIZADO SOLICITANTE] acuerdan trabajar estrechamente y en forma conjunta para combatir la comisión de conductas ilícitas por parte de terceros en relación con los servicios materia del presente Convenio.

En caso de que Red Nacional/Red Noroeste o el [CONCESIONARIO O AUTORIZADO SOLICITANTE] detecten que un tercero se encuentra haciendo uso ilegal de los servicios materia del presente Convenio o equipos inherentes a los mismos, se obligan a dar aviso a la otra Parte en un plazo no mayor a 5 (cinco) días naturales contados a partir de la fecha en que se tenga conocimiento de dicha conducta, a efecto de que se tomen las precauciones o las acciones que correspondan.

Cuando se detecte la posible comisión de actos ilícitos relacionados con la prestación de los servicios objeto de este Convenio, tanto Red Nacional/Red Noroeste como el [CONCESIONARIO O AUTORIZADO SOLICITANTE] cooperarán para comprobarlos y combatirlos en el menor tiempo posible.

Red Nacional/Red Noroeste y el [CONCESIONARIO O AUTORIZADO SOLICITANTE] se obligan a no incurrir en ninguna conducta o actividad ilícita.

Red Nacional/Red Noroeste y el [CONCESIONARIO O AUTORIZADO SOLICITANTE] reconocen la facultad que legalmente corresponde al Instituto para realizar inspecciones y verificaciones en las instalaciones de cualquiera de las Partes, a solicitud debidamente justificada de la otra Parte, con el propósito de verificar la existencia, en su caso, de conductas ilícitas o prohibidas.

Vigésima. OBLIGACIONES FISCALES

Ambas Partes están de acuerdo en cumplir con las obligaciones fiscales establecidas a su cargo, así como al pago de los impuestos correspondientes, en virtud de la prestación de los servicios materia del presente Convenio de acuerdo con la legislación fiscal vigente.

Vigésima Primera. ACUERDO INTEGRAL

El presente Convenio, así como cualquier documento que deba ser otorgado o entregado de acuerdo con lo que aquí se establece, constituye el acuerdo integral de las Partes por lo que la relación contractual entre ellas por lo que la relación contractual entre ellas se rige por lo aquí dispuesto, así como lo establecido en la Oferta y sus anexos, dejando sin efecto toda negociación previa, declaración y acuerdo y/o convenio, ya sea verbal o escrito, en lo que se oponga al presente Convenio, por lo que se dan por terminados para todos los efectos legales a que haya lugar.

Vigésima Segunda. DOMICILIOS

22.1 Las Partes convienen que cualesquier solicitudes o notificaciones deberán hacerse de forma escrita o a través de cualquier otro medio electrónico, de cómputo o telecomunicación aceptado por las Partes del cual quede constancia de su realización con acuse de recibo. Para tal efecto las Partes señalan como sus domicilios los siguientes:

RED NACIONAL/RED NOROESTE
Red Nacional/Red Noroeste
Río de la Plata 48, Colonia Cuauhtémoc,
C.P. 06500, Demarcación Territorial Cuauhtémoc,
Ciudad de México.

CONCESIONARIO SOLICITANTE O AUTORIZADO SOLICITANTE

[*]

Dirección de correo electrónico para envío de facturas:

[*]

22.2 Red Nacional designa como punto de contacto a efectos de que el [CONCESIONARIO O AUTORIZADO SOLICITANTE]reporte incidencias, a:

[*]

Teléfono: [*]

Correo Electrónico: [*]

22.3 En caso de que cualquiera de las PARTES cambiara de domicilio, deberá notificarlo a la otra parte con cuando menos 15 (quince) días hábiles de anticipación a la fecha en que ocurra tal evento, de lo contrario se entenderá que los avisos, notificaciones o

comunicaciones que conforme a este CONVENIO deban darse, surtirán efectos legales en el último domicilio así informado a la otra parte.

Vigésima Tercera. JURISDICCIÓN APLICABLE

Para la interpretación y cumplimiento del Convenio, las Partes se someten expresamente a las leyes aplicables y a los tribunales federales competentes de la Ciudad de México, renunciando expresamente al fuero que pudiere corresponderles en razón de su domicilio presente o futuro o por cualquier otra causa.

Vigésima Cuarta. CONDICIÓN SUSPENSIVA

Las Partes acuerdan expresamente que el presente Convenio y sus efectos se encuentran sujetos al cumplimiento de la condición suspensiva consistente en que el [CONCESIONARIO O AUTORIZADO SOLICITANTE] constituya a favor de Red Nacional/Red Noroeste la garantía a la que se hace referencia en la Cláusula Novena del presente Convenio, en el entendido de que Red Nacional/Red Noroeste no estará obligada a prestar al [CONCESIONARIO O AUTORIZADO SOLICITANTE] los Servicios en tanto dicha garantía no esté plenamente constituida a satisfacción de Red Nacional/Red Noroeste de acuerdo con lo establecido en la cláusula aplicable. En todo caso, la garantía deberá quedar constituida a más tardar dentro de los siguientes 30 (treinta días) siguientes a la firma del presente Convenio.

Vigésima Quinta. SUSPENSIÓN DE MEDIDAS

En el momento en el que el Instituto emita y notifique a Red Nacional/Red Noroeste cualquier resolución que modifique las obligaciones a su cargo o en el supuesto de que se emita precepto legal alguno que modifique dichas obligaciones, o aquellas establecidas en el Plan Final de Implementación de Separación Funcional, Red Nacional/Red Noroeste y el [CONCESIONARIO O AUTORIZADO SOLICITANTE] se obligan a negociar de buena fe, con independencia de las acciones que el Instituto pueda ejercer en el marco de sus facultades de acuerdo con la normatividad vigente, durante un periodo de 120 (ciento veinte) días naturales, los nuevos términos y condiciones aplicables a los servicios objeto del presente Convenio, que reflejen la nueva situación jurídica aplicable a dichos servicios, plazo durante el cual permanecerán vigentes las últimas tarifas, términos y condiciones suscritos entre las Partes.

Las Partes podrán acordar prorrogar, de mutuo acuerdo, el periodo de negociación cuantas veces lo consideren necesario.

Vigésima Sexta. TRATO NO DISCRIMINATORIO

Red Nacional/Red Noroeste y el [CONCESIONARIO O AUTORIZADO SOLICITANTE] convienen en que deberán actuar sobre bases de Trato No Discriminatorio respecto de los servicios mayoristas de arrendamiento de Enlaces Dedicados Locales que provean a otros concesionarios.

En caso de que Red Nacional/Red Noroeste haya otorgado u otorgue, ya sea por acuerdo o por resolución del Instituto, distintos y mejores términos y condiciones a otros [CONCESIONARIO O AUTORIZADO SOLICITANTE], subsidiarias, filiales o empresas que pertenezcan al mismo grupo de interés económico respecto de los servicios materia del presente Convenio, deberá hacer extensivos los mismos términos y condiciones al [CONCESIONARIO O AUTORIZADO SOLICITANTE] a partir de la fecha en que se lo soliciten. A petición del [CONCESIONARIO O AUTORIZADO SOLICITANTE] se deberá celebrar el convenio o la modificación correspondiente, en un plazo no mayor a 15 (quince) días hábiles contados a partir de la fecha de solicitud

Vigésima Séptima. DESACUERDOS

En caso de existir algún desacuerdo entre las Partes, Red Nacional/Red Noroeste o el [CONCESIONARIO O AUTORIZADO SOLICITANTE] o ambas, solicitarán la intervención del Instituto a efecto de que resuelva la controversia suscitada.

Vigésima Octava. DATOS PERSONALES

En Tanto el [CONCESIONARIO O AUTORIZADO SOLICITANTE] como Red Nacional/Red Noroeste son responsables del tratamiento y manejo adecuado de los datos personales que obtenga con motivo de su operación, cumpliendo al efecto con la legislación aplicable y su aviso de privacidad en cumplimiento con Ley Federal de Protección de Datos Personales en Posesión de los Particulares y su Reglamento.

En relación con lo anterior, el [CONCESIONARIO O AUTORIZADO SOLICITANTE] declara que: (i) ha informado a los titulares, a través de su aviso de privacidad, sobre la transferencia que realizará de sus datos personales a Red Nacional/Red Noroeste para las finalidades derivadas del servicio contratado y en términos de dicho aviso de privacidad, (ii) que ha obtenido el consentimiento de los titulares para la transferencia de sus datos personales a Red Nacional/Red Noroeste para las finalidades derivadas del servicio contratado y en términos de dicho aviso de privacidad.

En caso de reclamo relacionado con el tratamiento de datos personales conforme al cumplimiento de este Convenio, el [CONCESIONARIO O AUTORIZADO SOLICITANTE] deberá indemnizar, defender y sacar en paz y a salvo a Red Nacional/Red Noroeste de cualquier monto que este último tenga que pagar por multas y/o indemnizaciones o por cualquier otro concepto, derivadas de procesos administrativos, civiles o transacciones que resuelvan el o los reclamos correspondientes, siempre que ese [CONCESIONARIO O AUTORIZADO SOLICITANTE] sea responsable por multas y/o indemnizaciones o por cualquier otro concepto, derivadas de procesos administrativos, civiles o transacciones que resuelvan el o los reclamos correspondientes. Esta responsabilidad de indemnizar, defender y sacar en paz y a salvo a Red Nacional/Red Noroeste la otorga el [CONCESIONARIO O AUTORIZADO SOLICITANTE] sin límite alguno.

En términos de lo señalado por la Ley de Datos Personales, los lineamientos expedidos por el Instituto Federal de Acceso a la Información y Protección de Datos Personales y demás normatividad aplicable al [CONCESIONARIO O AUTORIZADO SOLICITANTE], se obligue a lo siguiente:

(a) Poner a disposición de los titulares los avisos de privacidad que correspondan que como mínimo deben incluir: (i) Identidad y domicilio del responsable; (ii) Finalidades del tratamiento de los datos personales; (iii) Identificación de la información que se recaba de los titulares; (iv) las opciones y medios que el responsable ofrezca a los titulares para limitar el uso o divulgación de los datos personales; (v) Los medios para ejercer los derechos de acceso, rectificación, cancelación u oposición; (vi) La transferencia de datos personales, en caso de que ésta se pretenda efectuar, y (vii) el procedimiento y medio por el cual el responsable comunicará a los titulares de cambios al aviso de privacidad. Recabar el consentimiento que sea necesario de los usuarios finales de los datos personales que requiera tener para cumplir con las obligaciones objeto del contrato.

(b) Atender las solicitudes que los titulares de datos personales pudieran ejercer respecto de los derechos de Acceso, Rectificación, Cancelación y Oposición.

(c) Guardar estricta confidencialidad respecto de los datos personales que obtengan, usen y/o manejen, en términos de lo señalado en el artículo 21 de la Ley de Datos Personales.

(d) Adoptar las medidas de seguridad administrativas, técnicas y físicas necesarias que permitan proteger los datos personales de los titulares contra daño, pérdida, alteración, destrucción o el uso, acceso o tratamiento no autorizado.

(e) Resguardar los datos personales conforme a los tiempos contemplados en la legislación aplicable.

Vigésima Novena. ANTICORRUPCIÓN

El [CONCESIONARIO O AUTORIZADO SOLICITANTE] y Red Nacional/Red Noroeste en este acto manifiestan lo siguiente:

- i) Nadie de su personal ha violado las Leyes Anticorrupción a su leal saber y entender.
- ii) Se obligan a tomar todas las medidas necesarias para garantizar que su personal cumpla plenamente con las Leyes Anticorrupción.
- iii) Llevarán a cabo todos los actos necesarios para prevenir que, se incumpla la Ley Anticorrupción.

Con excepción de que la situación contraria se haga del conocimiento de alguna de las Partes, éstas declaran que nadie de su personal involucrado en la ejecución del presente Convenio, es ni ha sido servidor público o agente gubernamental. En caso de que cualquiera de su personal

adquiera la calidad de servidor público o agente gubernamental, la Parte de que se trate deberá hacer del conocimiento de la otra Parte la circunstancia antes mencionada.

Las Partes declaran y garantizan que su operación en sí misma es lícita y, por lo tanto, los recursos con los que financian la misma y aquellos con los que harán el pago de las contraprestaciones previstas en el presente CONVENIO son de procedencia lícita.

Las partes deberán cumplir con la legislación aplicable y proporcionar a su contraparte toda aquella información que la ley le requiera para dar cumplimiento a la misma.

Trigésima. RELACIONES LABORALES

Red Nacional/Red Noroeste y el [CONCESIONARIO O AUTORIZADO SOLICITANTE] cuentan con su propio personal y elementos propios suficientes para cumplir con las obligaciones de cualquier índole que deriven de las relaciones con sus trabajadores, en los términos del artículo 13 de la Ley Federal del Trabajo.

Tanto Red Nacional/Red Noroeste como el [CONCESIONARIO O AUTORIZADO SOLICITANTE], como empresarios y patrones de su propio personal, serán los únicos responsables de las obligaciones derivadas de sus respectivas relaciones laborales que emanan de las de las disposiciones legales y reglamentarias vigentes con dicho personal, obligándose, de manera enunciativa más no limitativa, a cubrir todas y cada una de las responsabilidades en que pudieran incurrir por accidentes y/o enfermedades profesionales, el pago de cualquier prestación legal, convencional o acostumbrada, así como todas y cada una de las obligaciones que resulten a su cargo, de conformidad con las disposiciones contenidas en la Ley Federal del Trabajo, INFONAVIT, Instituto Mexicano del Seguro Social, leyes impositivas y demás ordenamientos y disposiciones legales en materia de trabajo y de seguridad social para con dicho personal, sin que exista o pueda surgir relación contractual alguna, ya sea de carácter laboral o de cualquier otra naturaleza, entre el personal de Red Nacional/Red Noroeste y el [CONCESIONARIO O AUTORIZADO SOLICITANTE].

En tal sentido, tanto Red Nacional/Red Noroeste como el [CONCESIONARIO O AUTORIZADO SOLICITANTE] ("Parte Causante") convienen en responder de todas las reclamaciones que sus respectivos trabajadores o las personas por ella contratadas presenten en contra de la otra Parte ("Parte Perjudicada"). Para tal efecto, la Parte Causante se obliga a sacar en paz y a salvo a la Parte Perjudicada de cualquier reclamación que pudiera derivar de sus propias relaciones de trabajo. Por lo que la "Parte Causante" deberá ejercer todos los actos que sean necesarios y asumir los costos que correspondan, a/fin de evitar que la "Parte Perjudicada" pueda ser considerado como responsable solidario o subsidiario respecto de dichas obligaciones y en su caso indemnizar a la Parte Perjudicada por cualquier cantidad que por ese motivo tenga que pagar.

La Parte Perjudicada, tan pronto como tenga conocimiento y le sea posible, notificará por escrito a la Parte Causante sobre la existencia de tal reclamo, acción o demanda. Por su parte, la Parte Causante se obliga a mantener debidamente informada a la Parte Perjudicada, en todo momento, sobre la tramitación del litigio o transacción. En ningún caso la Parte Perjudicada estará obligada a otorgar poder o facultad alguna a favor de la Parte Causante o de las personas que ésta designe para la atención del reclamo, acción o demanda.

En caso de que alguna de las Partes, dentro de algún procedimiento de huelga, reciba (ya sea directamente o por conducto de: (i) la empresa titular del contrato colectivo respectivo y/o (ii) el sindicato) un aviso de suspensión de labores en los términos de la Fracción I del Artículo 920 de la Ley Federal del Trabajo, deberá dar aviso de dicha circunstancia a la otra Parte, al día siguiente de su recibo. En caso de suspensión de los servicios como consecuencia de una huelga, ninguna de las Partes tendrá el derecho de presentar reclamación alguna a la otra como consecuencia de dicha suspensión.

El [CONCESIONARIO O AUTORIZADO SOLICITANTE] es una entidad jurídica económica independiente de Red Nacional/Red Noroeste por lo que nada de lo establecido en el presente Convenio se entenderá como una asociación, alianza o sociedad entre ambas Partes.

En el caso de que Red Nacional/Red Noroeste o el [CONCESIONARIO O AUTORIZADO SOLICITANTE] contraten o subcontraten con terceros una o más actividades derivadas de este Convenio, deberán cerciorarse de que esa contratación se apegue a todos y cada uno de los términos de este Convenio, siendo siempre dicha contratación bajo su exclusiva responsabilidad.

Tanto Red Nacional/Red Noroeste como el [CONCESIONARIO O AUTORIZADO SOLICITANTE] llevarán a cabo las tareas derivadas de este Convenio con sus propios medios, utilizando los servicios de sus propios trabajadores o los de terceras personas libremente contratadas por ellas. Red Nacional/Red Noroeste y el [CONCESIONARIO O AUTORIZADO SOLICITANTE] no podrán disponer de los trabajadores de la otra Parte, para que preste servicios o ejecuten trabajos bajo su dirección.

Leído que fue el presente Convenio y enteradas las Partes de su contenido y alcance, los representantes debidamente facultados de Red Nacional/Red Noroeste y el [CONCESIONARIO O AUTORIZADO SOLICITANTE] lo firman por triplicado en la Ciudad de México, el día [*] de [*] de 2021.

**Red Nacional Última Milla, S.A.P.I. de C.V./
Red Última Milla del Noroeste, S.A.P.I. de
C.V.**

**Concesionario Solicitante /
Autorizado Solicitante**

[*]

[*]

Red Nacional Última Milla

RED NACIONAL/RED NOROESTE
ANEXO "A"

Tarifas

ANEXO "A" TARIFAS

ANEXO "A" TARIFAS DEL CONVENIO PARA LA PRESTACIÓN DEL SERVICIO MAYORISTA DE ARRENDAMIENTO DE ENLACES DEDICADOS LOCALES Y DE INTERCONEXIÓN, DE FECHA [*] DE [*] DE 2021, QUE CELEBRAN, POR UNA PARTE, RED NACIONAL ÚLTIMA MILLA, S.A.P.I. DE C.V. O RED ÚLTIMA MILLA DEL NOROESTE, S.A.P.I DE C.V. (CONFORME AL CASO ESPECIFICO), EN LO SUCESIVO, RED NACIONAL/RED NOROESTE, REPRESENTADA EN ESTE ACTO POR [*]Y, POR OTRA PARTE, [*]XXXXXX (EN LO SUCESIVO EL "CS"), REPRESENTADA EN ESTE ACTO POR [*].

- 1. Contraprestaciones que el CONCESIONARIO O AUTORIZADO SOLICITANTE, deberá pagar a Red Nacional/Red Noroeste por concepto de Gastos de Instalación.**

1.1 Gastos de Instalación Enlace Dedicado Local y de Interconexión

- a. Enlace Punto a Punto.** El cargo por Gastos de Instalación comprende dos tramos locales, uno en cada punta.
- b. Enlace Punto a Punto Multipunto.** El cargo por Gastos de Instalación comprende un tramo local en una punta, más el tramo local del Punto Multipunto en la otra punta.
- c. Enlace Punto Multipunto.** El cargo por Gastos de Instalación comprende el tramo local del PMP o HUB.
- d. Enlace Punto a Punto o Punto Multipunto de un solo tramo local.** El cargo por Gastos de Instalación comprende un solo tramo local o un tramo local Punto Multipunto, este es aplicable cuando el Concesionario Solicitante o Autorizado Solicitante recibe el servicio en el punto donde tiene presencia (central), es decir, donde se encuentra actualmente ubicado recibiendo servicios de Interconexión.

Para el numeral anterior, no se cobrarán gastos de instalación para incrementos de velocidad en un enlace previamente contratado, cuando el precio del gasto de instalación del nuevo enlace sea el mismo al del enlace que tiene contratado.

Para el inciso d) del numeral anterior, para el tramo que se utiliza para conectarse al punto de presencia del Concesionario Solicitante en central los gastos de instalación serán del 32.91% de las tarifas de instalación señaladas en el numeral 1.2 Tabla 1.

- 1.2 Las contraprestaciones que el CS deberá pagar a Red Nacional/Red Noroeste por concepto de Gastos de Instalación se describen en la tabla siguiente:**

Tabla 1. Tarifas de Gastos de Instalación para Tramos Locales

Velocidad	Gasto de Instalación por Tramo Local	Velocidad	Gasto de Instalación por Tramo Local
64 Kbps	1,034	Ethernet 1 Mbps	13,020
128 Kbps	1,552	Ethernet 2 Mbps	13,020
192 Kbps	2,069	Ethernet 4 Mbps	13,020
256 Kbps	2,586	Ethernet 6 Mbps	13,020
384 Kbps	3,103	Ethernet 8 Mbps	13,020
512 Kbps	3,620	Ethernet 10 Mbps	13,020
768 Kbps	4,137	Ethernet 20 Mbps	13,020
1024 Kbps	4,655	Ethernet 30 Mbps	13,020
E1 (2 Mbps)	7,290	Ethernet 40 Mbps	13,020
E2 (8 Mbps)	29,159	Ethernet 50 Mbps	13,020
E3 (34 Mbps)	36,904	Ethernet 60 Mbps	13,020
E4 (139 Mbps)	81,737	Ethernet 70 Mbps	13,020
STM1 (155 Mbps)	81,737	Ethernet 80 Mbps	13,020
STM4 (622 Mbps)	183,908	Ethernet 90 Mbps	13,020
STM 16 (2.5 Gbps)	459,770	Ethernet 100 Mbps	26,040
STM 64 (10 Gbps)	735,632	GigaEthernet 100 Mbps	26,040
STM-256 (40 Gbps)	2,942,529	GigaEthernet 150 Mbps	26,040
2 Mbps PMP	7,290	GigaEthernet 200 Mbps	26,040
34 Mbps PMP	36,904	GigaEthernet 250 Mbps	26,040
155 Mbps PMP	81,737	GigaEthernet 300 Mbps	26,040
622 Mbps PMP	183,908	GigaEthernet 350 Mbps	26,040
		GigaEthernet 400 Mbps	26,040
		GigaEthernet 450 Mbps	26,040
		GigaEthernet 500 Mbps	26,040
		GigaEthernet 550 Mbps	26,040
		GigaEthernet 600 Mbps	26,040
		GigaEthernet 750 Mbps	26,040
		GigaEthernet 1 Gbps	104,161
		GigaEthernet 2 Gbps	104,161
		GigaEthernet 4 Gbps	104,161
		GigaEthernet 6 Gbps	104,161
		GigaEthernet 8 Gbps	104,161
		GigaEthernet 10 Gbps	104,161
		GigaEthernet 100 Gbps	104,161
		Hub 1 Gbps	104,161
		Hub 10 Gbps	104,161
		Hub 100 Gbps	104,161

2. Contraprestaciones que el CONCESIONARIO O AUTORIZADO SOLICITANTE, deberá pagar a Red Nacional/Red Noroeste por concepto de Renta Mensual.

El CS pagará a Red Nacional/Red Noroeste por concepto de Renta Mensual para cada uno de los SERVICIOS contratados al amparo del Convenio, las cantidades que se describen a continuación:

2.1 Renta Mensual Enlace Dedicado y de Interconexión Local

- a. Enlace Punto a Punto. El cargo por Renta Mensual comprende dos tramos locales, uno en cada punta.
- b. Enlace Punto a Punto Multipunto. El cargo por Renta Mensual comprende un tramo local en una punta, más el tramo local del Punto Multipunto en la otra punta.
- c. Enlace Punto Multipunto. El cargo por Renta Mensual comprende el tramo local del PMP o HUB.
- d. Enlace Punto a Punto o Punto Multipunto de un solo tramo local. El cargo por Renta Mensual comprende un tramo local o un tramo local Punto Multipunto, este es aplicable cuando el Concesionario Solicitante o Autorizado Solicitante recibe el servicio en el punto donde tiene presencia (central), es decir, donde se encuentra actualmente cobijado recibiendo servicios de Interconexión

Para el tramo que se utiliza para conectarse al punto de presencia del Concesionario Solicitante en central la renta mensual será del 39.12% de las tarifas de renta mensual por tramo local señaladas en el numeral 2.2 Tabla 2.

2.2 Contraprestaciones por concepto de Renta Mensual por tramo local:

El CS pagará a Red Nacional/Red Noroeste la Renta Mensual por tramo local de los Enlaces Dedicados Locales y de Interconexión, Enlaces Dedicados Locales y de Interconexión habilitados como Punto Multipunto (PMP), de conformidad con la Tabla 2 siguiente:

Tabla 2. Renta mensual por Tramo Local

Velocidad	Renta Mensual	Velocidad	Renta Mensual
64 Kbps	341	Ethernet 1 Mbps	1,009
128 Kbps	427	Ethernet 2 Mbps	1,553
192 Kbps	498	Ethernet 4 Mbps	2,122
256 Kbps	562	Ethernet 6 Mbps	2,124

384 Kbps	675
512 Kbps	776
768 Kbps	955
1024 Kbps	1,114
E1 (2 Mbps)	1,781
E2 (8 Mbps)	4,545
E3 (34 Mbps)	13,323
E4 (139 Mbps)	40,386
STM1 (155 Mbps)	40,386
STM4 (622 Mbps)	77,462
STM 16 (2.5 Gbps)	186,532
STM 64 (10 Gbps)	426,740
STM-256 (40 Gbps)	1,092,499
2 Mbps PMP	2,489
34 Mbps PMP	14,741
155 Mbps PMP	43,221
622 Mbps PMP	84,548

Ethernet 8 Mbps	3,166
Ethernet 10 Mbps	3,463
Ethernet 20 Mbps	4,925
Ethernet 30 Mbps	5,989
Ethernet 40 Mbps	7,170
Ethernet 50 Mbps	8,202
Ethernet 60 Mbps	8,868
Ethernet 70 Mbps	9,481
Ethernet 80 Mbps	10,052
Ethernet 90 Mbps	10,589
Ethernet 100 Mbps	11,096
GigaEthernet 100 Mbps	11,096
GigaEthernet 150 Mbps	13,323
GigaEthernet 200 Mbps	16,388
GigaEthernet 250 Mbps	19,177
GigaEthernet 300 Mbps	20,992
GigaEthernet 350 Mbps	22,669
GigaEthernet 400 Mbps	24,237
GigaEthernet 450 Mbps	25,715
GigaEthernet 500 Mbps	27,117
GigaEthernet 550 Mbps	28,456
GigaEthernet 600 Mbps	29,738
GigaEthernet 750 Mbps	33,309
GigaEthernet 1 Gbps	38,242
GigaEthernet 2 Gbps	48,186
GigaEthernet 4 Gbps	64,987
GigaEthernet 6 Gbps	79,334
GigaEthernet 8 Gbps	91,450
GigaEthernet 10 Gbps	102,139
GigaEthernet 100 Gbps	322,671
Hub 1 Gbps	38,242
Hub 10 Gbps	102,139
Hub 100 Gbps	322,671

Las condiciones establecidas en el presente Anexo "A", serán vigentes a partir de la y hasta el [*] de [*] del [*].

Este Anexo "A", se firma por los responsables debidamente facultados de las partes el [*] de [*] de 2021.

**Red Nacional Última Milla, S.A.P.I. de C.V. o
Red Última Milla del Noroeste, S.A.P.I. de C.V.**

**Concesionario Solicitante /
Autorizado Solicitante**
