

Resolución mediante la cual el Pleno del Instituto Federal de Telecomunicaciones determina las condiciones de interconexión no convenidas entre las empresas Teléfonos de México, S.A.B. de C.V., Teléfonos del Noroeste, S.A. de C.V. y las empresas AT&T Comercialización Móvil, S. de R.L. de C.V., AT&T Comunicaciones Digitales, S. de R.L. de C.V., y Grupo AT&T Celular, S. de R.L. de C.V., aplicables del 1 de enero al 31 de diciembre de 2025.

Antecedentes

Primero.- Teléfonos de México, S.A.B. de C.V. (en lo sucesivo, “Telmex”) y Teléfonos del Noroeste, S.A. de C.V. (en lo sucesivo, “Telnor”), son concesionarios que cuentan con la autorización para construir, instalar, mantener, operar y explotar una red pública de telecomunicaciones al amparo de los títulos de concesión otorgados conforme a la legislación aplicable e inscritos en el Registro Público de Concesiones del Instituto Federal de Telecomunicaciones (en lo sucesivo, el “Instituto”).

Segundo.- AT&T Comercialización Móvil, S. de R.L. de C.V., AT&T Comunicaciones Digitales, S. de R.L. de C.V., y Grupo AT&T Celular, S. de R.L. de C.V. (en lo sucesivo, “Grupo AT&T”), son concesionarios que cuentan con autorización para prestar todo tipo de servicios públicos de telecomunicaciones con fines de lucro, a través de la infraestructura asociada a una red pública de telecomunicaciones, al amparo de la concesión única otorgada conforme a la legislación aplicable e inscrito en el Registro Público de Concesiones del Instituto.

Tercero.- Determinación del Agente Económico Preponderante. El 6 de marzo de 2014, el Pleno del Instituto aprobó la *“RESOLUCIÓN MEDIANTE LA CUAL EL PLENO DEL INSTITUTO FEDERAL DE TELECOMUNICACIONES DETERMINA AL GRUPO DE INTERÉS ECONÓMICO DEL QUE FORMAN PARTE AMÉRICA MÓVIL, S.A.B. DE C.V., TELÉFONOS DE MÉXICO, S.A.B. DE C.V., TELÉFONOS DEL NOROESTE, S.A. DE C.V., RADIOMÓVIL DIPSA, S.A.B. DE C. V., GRUPO CARSO, S.A.B. DE C.V., Y GRUPO FINANCIERO INBURSA, S.A.B. DE C.V., COMO AGENTE ECONÓMICO PREPONDERANTE EN EL SECTOR DE TELECOMUNICACIONES Y LE IMPONE LAS MEDIDAS NECESARIAS PARA EVITAR QUE SE AFECTE LA COMPETENCIA Y LA LIBRE CONCURRENCIA”,* mediante Acuerdo P/IFT/EXT/060314/76.

Cuarto.- Metodología para el cálculo de costos de interconexión. El 18 de diciembre de 2014, se publicó en el Diario Oficial de la Federación (en lo sucesivo, el “DOF”), el *“ACUERDO mediante el cual el Pleno del Instituto Federal de Telecomunicaciones emite la metodología para el cálculo de costos de interconexión de conformidad con la Ley Federal de Telecomunicaciones y Radiodifusión”,* aprobado mediante Acuerdo P/IFT/EXT/161214/277 (en lo sucesivo, la “Metodología de Costos”).

Quinto.- Sistema Electrónico de Solicitudes de Interconexión. El 29 de diciembre de 2014, se publicó en el DOF el *“ACUERDO mediante el cual el Pleno del Instituto Federal de Telecomunicaciones establece el Sistema Electrónico de Solicitudes de Interconexión”* aprobado mediante Acuerdo P/IFT/EXT/091214/269, en el cual se estableció el Sistema Electrónico de Solicitudes de Interconexión (en lo sucesivo, el “SESI”).

Sexto.- Ejecutorias dictadas en los Amparos en Revisión 1306/2017 y 1307/2017 por la Segunda Sala de la Suprema Corte de Justicia de la Nación. El 18 de abril de 2018, la Segunda Sala de la Suprema Corte de Justicia de la Nación, resolvió amparar y proteger a Telmex y Telnor en contra del inciso a) del segundo párrafo del artículo 131 de la Ley Federal de Telecomunicaciones y Radiodifusión (en lo sucesivo, “LFTR”), para los efectos precisados en la sentencia.

Séptimo.- Acuerdo de emisión de formatos para trámites. El 9 de febrero de 2021, se publicó en el DOF el *“Acuerdo mediante el cual el Pleno del Instituto Federal de Telecomunicaciones emite los formatos que deberán utilizarse para realizar diversos trámites y servicios ante el Instituto Federal de Telecomunicaciones, y se modifican los Lineamientos que fijan los índices y parámetros de calidad a que deberán sujetarse los prestadores del servicio móvil”*, aprobado mediante Acuerdo P/IFT/161220/568.

Octavo.- Procedimiento de resolución de condiciones de interconexión no convenidas. El 3 de julio de 2024, el apoderado legal de Telmex y Telnor presentó ante el Instituto formato mediante el cual solicitó su intervención para resolver los términos, tarifas y condiciones que no pudo convenir con Grupo AT&T para la interconexión de sus respectivas redes públicas de telecomunicaciones aplicables del 1 de enero al 31 de diciembre de 2025 (en lo sucesivo, “Solicitud de Resolución”).

La Solicitud de Resolución se admitió a trámite asignándole el número de expediente **IFT/221/UPR/DG-RIRST/008.030724/ITX**. El procedimiento fue sustanciado en todas y cada una de sus etapas en estricto apego a lo establecido en el artículo 129 de la LFTR. Lo cual se encuentra plenamente documentado en las constancias que integran el expediente administrativo en comento, mismo que ha estado en todo momento a disposición de las partes, las cuales tienen pleno conocimiento de su contenido.

Es así que, con fechas 5 y 6 de noviembre de 2024, el Instituto notificó a Grupo AT&T, Telmex y Telnor, respectivamente, que el procedimiento guardaba estado para que el Pleno del Instituto dictase la resolución correspondiente.

Noveno.- Convenio Marco de Interconexión 2025. El 2 de octubre de 2024, el Pleno del Instituto aprobó la *“Resolución mediante la cual el Pleno del Instituto Federal de Telecomunicaciones modifica y aprueba al Agente Económico Preponderante los términos y condiciones de los Convenios Marco de Interconexión presentados por Teléfonos de México,*

S.A.B. de C.V. y Teléfonos del Noroeste, S.A. de C.V. aplicables del 1 de enero al 31 de diciembre de 2025” mediante Resolución P/IFT/021024/388 (en lo sucesivo, “CMI 2025”).

Décimo.- Publicación de las Condiciones Técnicas Mínimas y las Tarifas de Interconexión para el año 2025. El 22 de octubre de 2024, se publicó en el DOF el “*ACUERDO mediante el cual el Pleno del Instituto Federal de Telecomunicaciones establece las Condiciones Técnicas Mínimas para la interconexión entre concesionarios que operen redes públicas de telecomunicaciones y determina las tarifas de interconexión resultado de la metodología para el cálculo de costos de interconexión que estarán vigentes del 1 de enero al 31 de diciembre de 2025*”, aprobado mediante Acuerdo P/IFT/021024/386 (en lo sucesivo, el “Acuerdo de CTM y Tarifas 2025”).

En virtud de los referidos Antecedentes, y

Considerando

Primero.- Competencia del Instituto. De conformidad con los artículos 28, párrafos décimo sexto y décimo séptimo de la Constitución Política de los Estados Unidos Mexicanos (en lo sucesivo, la “Constitución”) y 7 de la LFTR; el Instituto es un órgano público autónomo, independiente en sus decisiones y funcionamiento, con personalidad jurídica y patrimonio propio, que tiene por objeto regular y promover la competencia y el desarrollo eficiente de las telecomunicaciones y la radiodifusión en el ámbito de las atribuciones que le confiere la Constitución y en los términos que fijan la LFTR y demás disposiciones aplicables. Asimismo, el Instituto es la autoridad en materia de competencia económica de los sectores de radiodifusión y telecomunicaciones, el cual se encargará de regular de forma asimétrica a los participantes en estos mercados con el objeto de eliminar eficazmente las barreras a la competencia y la libre concurrencia.

Con fundamento en los artículos 7, 15, fracción X, 17, fracción I y 129 de la LFTR, el Pleno del Instituto está facultado, de manera exclusiva e indelegable, para resolver y establecer los términos, condiciones y tarifas de interconexión que no hayan podido convenir los concesionarios respecto de sus redes públicas de telecomunicaciones, una vez que se solicite su intervención.

Por lo anterior y de conformidad con lo dispuesto en los artículos indicados, el Pleno del Instituto es competente para emitir la presente Resolución que determina los términos, condiciones y tarifas de interconexión no convenidas entre los concesionarios de redes públicas de telecomunicaciones, que forman parte en el presente procedimiento.

Segundo.- Importancia y obligatoriedad de la interconexión e Interés Público. El artículo 6, apartado B, fracción II de la Constitución establece que las telecomunicaciones son servicios públicos de interés general, y es el deber del Estado de garantizar que se presten en condiciones de competencia, calidad, pluralidad, cobertura universal, interconexión, convergencia, continuidad, acceso libre y sin injerencias arbitrarias.

Por su parte el artículo 2 de la LFTR, en concordancia con la Constitución señala que las telecomunicaciones son servicios públicos de interés general; y que corresponde al Estado ejercer la rectoría en la materia, proteger la seguridad y la soberanía de la Nación y garantizar su eficiente prestación. Para tales efectos el Instituto establecerá condiciones de competencia efectiva en la prestación de dichos servicios en términos de lo establecido en los artículos 7, 124 y 125 de la LFTR.

Por ello, el legislador estableció (i) la obligación de todos los concesionarios de redes públicas de telecomunicaciones de adoptar diseños de arquitectura abierta para garantizar la interconexión e interoperabilidad de sus redes, contenida en el artículo 124 de la LFTR; (ii) la obligación de los concesionarios de redes públicas de interconectar sus redes de conformidad con lo establecido en el artículo 125 de la LFTR, y (iii) que dicha interconexión se realice en condiciones no discriminatorias, transparentes y basadas en criterios objetivos.

Ahora bien, el artículo 129 de la LFTR regula el procedimiento que ha de observar el Instituto a efecto de determinar las condiciones no convenidas. Para estos fines dispone que los concesionarios que operen redes públicas de telecomunicaciones deberán interconectar sus redes, y a tal efecto, suscribir un convenio en un plazo no mayor de sesenta días naturales contados a partir de que sea presentada la solicitud correspondiente. Esto es, los concesionarios de redes públicas de telecomunicaciones tienen la libertad de negociar los términos, condiciones y tarifas de la interconexión, a través del SESI, mismos que deberán reflejarse en el convenio que al efecto suscriban, sin embargo, de no convenir, podrán solicitar la intervención del Instituto para que éste determine los términos, condiciones y tarifas no convenidas.

En virtud de lo anterior, se indica que: (i) los concesionarios están obligados a interconectar sus redes y, a tal efecto, suscribir un convenio en un plazo no mayor de sesenta (60) días naturales contados a partir de que alguno de ellos lo solicite; (ii) transcurridos los sesenta (60) días naturales sin que las partes hayan llegado a un acuerdo, a solicitud de parte, el Instituto resolverá los términos y condiciones de interconexión no convenidos sometidos a su competencia, dicha solicitud deberá someterse al Instituto dentro de un plazo de cuarenta y cinco (45) días hábiles siguientes a que haya concluido el periodo de sesenta (60) días naturales.

En consecuencia, en autos está acreditado que Telmex, Telnor y Grupo AT&T tienen el carácter de concesionarios que operan una red pública de telecomunicaciones y que efectivamente Telmex y Telnor requirieron a Grupo AT&T el inicio de negociaciones para convenir los términos, condiciones y tarifas de interconexión por lo que se cumple con todos los supuestos normativos que establece el artículo 129 según se desprende de los Antecedentes Primero, Segundo y Octavo de la presente Resolución.

Por ello, conforme al artículo 124 de la LFTR Telmex, Telnor y Grupo AT&T están obligados a garantizar la eficiente interconexión de sus respectivas redes públicas de telecomunicaciones, formalizando en todo caso, la suscripción del convenio respectivo que estipule los términos, condiciones y tarifas aplicables.

Tercero.- Ejecutorias dictadas en los Amparos en Revisión 1306/2017 y 1307/2017 por la Segunda Sala de la Suprema Corte de Justicia de la Nación. El Acuerdo de CTM y Tarifas 2025, establece en el considerando cuarto lo siguiente:

“CUARTO. - Ejecutorias dictadas en los Amparos en Revisión 1306/2017 y 1307/2017 por la Segunda Sala de la Suprema Corte de Justicia de la Nación. El 18 de abril de 2018, la Segunda Sala de la SCJN dictó ejecutorias en los Amparos en Revisión 1306/2017 y 1307/2017, promovidos por Telmex y Telnor, en contra de la sentencia dictada por la Juez Segundo de Distrito en Materia Administrativa Especializada en Competencia Económica, Radiodifusión y Telecomunicaciones, con residencia en la Ciudad de México y Jurisdicción en toda la República, de fecha 31 de mayo de 2017 en el juicio de amparo indirecto 219/2014, así como en contra de la sentencia dictada por la Juez Primero de Distrito en Materia Administrativa Especializada en Competencia Económica, Radiodifusión y Telecomunicaciones, con residencia en la Ciudad de México y Jurisdicción en toda la República, de fecha 7 de agosto de 2017 en el juicio de amparo indirecto 221/2014, respectivamente.

En dichas ejecutorias, la Segunda Sala de la SCJN consideró que una de las atribuciones de este Instituto se refiere específicamente a la competencia que tiene para emitir normas administrativas de carácter general, atribución que encuentra su fundamento en la fracción IV del párrafo vigésimo del artículo 28 Constitucional.

Asimismo, señaló que el Instituto tiene asignada en el texto constitucional una facultad regulatoria que debe garantizarse en el margen necesario para cumplir sus fines institucionales a costa de lo que decidan en contrario los otros poderes, lo que incluye necesariamente la capacidad de emitir reglas generales, abstractas e impersonales.

Este órgano regulador, sólo puede emitir normas generales en el ámbito material de competencias en el que tiene poderes regulatorios, ya que la norma constitucional establece “exclusivamente para el cumplimiento de su función regulatoria en el sector de su competencia”.

Por lo tanto, la propia Constitución asigna al Instituto, de manera directa y no como resultado de una delegación legislativa, la competencia para regular de manera asimétrica a los participantes en estos mercados con el objeto de eliminar eficazmente las barreras a la competencia y la libre concurrencia, por lo que las atribuciones del Instituto no son resultado de una delegación legislativa puesto que como se acaba de señalar la regulación asimétrica constituye una atribución de carácter originario a favor del Instituto, en su calidad de órgano constitucional autónomo.

Por lo anterior, a fin de corroborar la intención del Constituyente en el sentido de asignar al Instituto una competencia originaria, la Segunda Sala de la SCJN consideró lo señalado en el Dictamen de las Comisiones Unidas de la Cámara de Senadores, relativo a la reforma constitucional, al establecer: “es necesario permitir al Instituto que al emitir regulación asimétrica, tome todas las medidas necesarias, conforme a las mejores prácticas internacionales, para controlar el poder de mercado de los agentes económicos”.

En ese tenor, la Segunda Sala de la SCJN resolvió conceder el Amparo y Protección de la Justicia Federal a Telmex y Telnor, declarando la inconstitucionalidad del inciso a) del párrafo segundo del artículo 131 de la LFTR.

Hecho lo anterior, procedió a analizar los efectos de la concesión de dicho amparo, señalando que de acuerdo con el artículo 78 de la Ley de Amparo, en el supuesto en el que se declare la inconstitucionalidad de la norma general reclamada, los efectos se traducirán en la inaplicación de la norma únicamente respecto del quejoso, esto es, Telmex y Telnor.

Ahora bien, en dichas ejecutorias, la Segunda Sala de la SCJN resolvió que la Justicia de la Unión Ampara y Protege a Telmex y a Telnor para los efectos siguientes:

“a. El Instituto Federal de Telecomunicaciones, en los términos de la presente ejecutoria, dejará de aplicar a la quejosa el inciso a), del segundo párrafo, del artículo 131 de la Ley Federal de Telecomunicaciones y Radiodifusión.

La inaplicación no puede recaer en persona distinta, a pesar de que formen parte del mismo grupo de interés económico que ha sido declarado agente económico preponderante en el sector de las telecomunicaciones.

*b. El Instituto Federal de Telecomunicaciones, con fundamento en los artículos 28 de la Constitución Política de los Estados Unidos Mexicanos y Octavo Transitorio del Decreto de reforma constitucional en materia de telecomunicaciones publicado en el Diario Oficial de la Federación el once de junio de dos mil trece, así como las disposiciones de la Ley Federal de Telecomunicaciones y Radiodifusión, determinará la regulación asimétrica relativa a las tarifas de interconexión por la terminación de tráfico en la red de ***** , en su carácter de agente económico preponderante².*

c. Todos aquellos concesionarios que suscribieron acuerdos o convenios de interconexión con la quejosa, no podrán ser constreñidos al pago de compensaciones que, en su caso, pudiesen derivar de la determinación de tarifas por parte del Instituto y que es resultado de la inaplicación de la norma reclamada.

*d. A fin de salvaguardar la seguridad jurídica en el sector de las telecomunicaciones y preservar los acuerdos o convenios de interconexión celebrados entre ***** y los distintos concesionarios, y con el objeto de no afectar a los usuarios finales, las tarifas que determine el Instituto Federal de Telecomunicaciones entrarán en vigor a partir del uno de enero de dos mil diecinueve en términos del trámite y plazos que prevé el artículo 129 de la Ley Federal de Telecomunicaciones y Radiodifusión, tarifas que además deberán publicarse en el Diario Oficial de la Federación en términos de lo dispuesto en el artículo 137 de la citada ley federal.”*

² Lo anterior, en aplicación de la tesis aislada 2a. CXXXVII/2009, de rubro: “AMPARO CONTRA LEYES. SUS EFECTOS ESTÁN RELACIONADOS CON LAS EXIGENCIAS DERIVADAS DE LAS GARANTÍAS INDIVIDUALES QUE HAYAN RESULTADO VIOLADAS”. Consultable en el Semanario Judicial de la Federación y su Gaceta, Novena Época, Tomo XXXI, Enero de 2010, página 321.

En tal virtud y de conformidad con los alcances de las ejecutorias emitidas por la Segunda Sala de la SCJN dentro de los amparos en revisión 1306/2017 y 1307/2017, el Instituto dejó de aplicar a Telmex y a Telnor el inciso a) del segundo párrafo del artículo 131 de la LFTR, el cual constituye la prohibición para que el agente económico preponderante cobre a otros concesionarios por el tráfico que termine en su red, y en ese sentido, fijó la tarifa correspondiente por los servicios de terminación en las redes fijas del AEP.

Para tal efecto, en dichas ejecutorias la Segunda Sala de la SCJN estimó lo siguiente:

“Máxime que corresponderá a la autoridad competente, es decir, al órgano regulador, determinar la regulación asimétrica en tarifas de interconexión, ya que como instancia especializada es la que cuenta con los elementos para expedir la normativa que se requiera, en el caso concreto para el operador preponderante.”

(Énfasis añadido)

En ese sentido, atendiendo a lo resuelto por la Segunda Sala de la SCJN, el Instituto determinó una regulación asimétrica para las tarifas de interconexión por terminación de tráfico en la red fija del agente económico preponderante consistente en determinar dichas tarifas a través de un modelo de costos construido con base en la Metodología de Costos y en el que se incorporaron diversas variables como número de usuarios, volumen de tráfico, presencia geográfica, entre otras, las cuales son representativas del mencionado agente, a fin que, en términos de lo previsto en la LFTR, iniciaran su vigencia a partir del 1 de enero de 2019 y fueran publicadas en el DOF en los términos de lo dispuesto por el artículo 137 del mismo ordenamiento.

Lo anterior es así, pues tal y como se desprende de los efectos identificados en el inciso “b.” y “d.” antes citados, este Instituto determinará la regulación asimétrica consistente en determinar las tarifas de interconexión por el servicio de terminación a través de un modelo de costos construido con base en la Metodología de Costos y en el que se incorporaron diversas variables como número de usuarios, volumen de tráfico, presencia geográfica, entre otras, las cuales son representativas del Agente Económico Preponderante, mismas que deberán entrar en vigor a partir del 1 de enero de 2025 y publicarse en el DOF en términos de lo dispuesto por el artículo 137 de la LFTR.

A efecto de dar cabal cumplimiento a los efectos mandatados por la Segunda Sala de la SCJN en los amparos en revisión 1306/2017 y 1307/2017, debe señalarse que con fecha 18 de diciembre de 2014, este Instituto publicó en el DOF el “Acuerdo mediante el cual el Pleno del Instituto Federal de Telecomunicaciones emite la metodología para el cálculo de costos de interconexión de conformidad con la Ley Federal de Telecomunicaciones y Radiodifusión”, el cual, en su Lineamiento Primero señaló expresamente lo siguiente:

“PRIMERO. - Los presentes lineamientos constituyen la Metodología para la elaboración de Modelos de Costos que servirán para el cálculo de los costos de los servicios de interconexión de conformidad con la Ley Federal de Telecomunicaciones y Radiodifusión.”

Es así que en la mencionada Metodología de Costos se establecen una serie de lineamientos mediante los cuales el Instituto deberá construir los modelos de costos que servirán para el cálculo de los costos de los servicios de interconexión, y que por ende constituyen el marco regulatorio en la materia.

Además, a través de la Medida Trigésima Sexta de las Medidas Fijas, el Instituto estableció que las tarifas aplicables a los servicios de interconexión que cobrará el AEP, serán determinadas con base en un modelo de costos elaborado de conformidad con la Metodología de Costos o con aquellas disposiciones que la modificaran o sustituyan, considerando la obligatoriedad de la prestación de los servicios establecida en el artículo 133 de la Ley Federal de Telecomunicaciones y Radiodifusión y las características relevantes del AEP.

En tal virtud, en concordancia a lo resuelto por la Segunda Sala de la SCJN y de acuerdo con lo establecido en las Medidas Fijas, el Instituto debe determinar las tarifas de interconexión aplicables en las redes fijas del AEP a través de un modelo de costos elaborado de conformidad con los lineamientos establecidos en la Metodología de Costos.

Dicha Metodología de Costos considera que una asimetría que debe ser tomada en cuenta en la construcción de los modelos, es la propia existencia de un AEP, por lo que la regulación que se emita debe considerar este hecho en el momento en que se elaboren, en el sentido de que la regulación tome en cuenta la participación de mercado, u otras variables que le otorgan ventajas al mencionado agente.

En ese tenor, este Instituto determinará las tarifas de servicios de interconexión en la red fija del AEP a través de un modelo de costos construido con base en la Metodología de Costos y en el que se

incorporaron diversas variables como número de usuarios, volumen de tráfico, entre otras, las cuales son representativas de características relevantes del AEP, mismas que deberán iniciar su vigencia a partir del 1 de enero de 2025.

Es así, que la Metodología de Costos vigente permite determinar la regulación asimétrica relativa a las tarifas de interconexión ordenada por la Segunda Sala de la SCJN y cumple con lo mandatado en la Medidas al incorporar en el modelo de costos respectivo diversas variables como usuarios, tráfico, entre otras, representativas del mencionado agente.

Debe señalarse que, el establecer las tarifas con base en un modelo de costos, permite acceder a un insumo ofrecido por el AEP y necesario para el resto de los concesionarios de la industria a niveles que permitan alcanzar el objetivo de incentivar mercados competitivos a fin de lograr el bienestar del consumidor.

En este sentido, considerar un operador hipotético eficiente y las características representativas del AEP, es previsible que la tarifa de interconexión que se determine continúe teniendo un impacto positivo en el bienestar del consumidor a través de mejores precios y mayor calidad en los servicios de telecomunicaciones.

Cuarto.- Valoración de pruebas. En términos generales la prueba es el medio de demostración de la realidad de un hecho o de la existencia de un acto. Es así que, dentro del procedimiento de mérito, la prueba cumple las siguientes funciones: i) fija los hechos materia del desacuerdo, y ii) genera certeza acerca de las afirmaciones y alegaciones de los concesionarios sujetos del desacuerdo.

Por su parte la Ley Federal de Procedimiento Administrativo y el Código Federal de Procedimientos Civiles (en lo sucesivo, el “CFPC”), establecen que en los procedimientos administrativos se admitirán toda clase de pruebas, excepto la confesional de las autoridades. Asimismo, establece por cuanto a su valoración que la autoridad administrativa goza de la más amplia libertad para hacer el análisis de las pruebas rendidas; para determinar el valor de las mismas, y para fijar el resultado final de dicha valuación.

En tal sentido y toda vez que Grupo AT&T no ofreció pruebas, el Instituto valora las pruebas aportadas por Telmex y Telnor en los siguientes términos:

4.1. Pruebas ofrecidas por Telmex y Telnor

- I. Respecto de la instrumental de actuaciones, se le otorga valor probatorio al constituirse dicha prueba con las constancias que obran en el sumario y en términos del principio ontológico de la prueba, conforme al cual lo ordinario se presume.
- II. En relación con la presuncional, se le otorga valor probatorio en términos del artículo 197 y 218 del CFPC al ser ésta la consecuencia lógica y natural de hechos conocidos y probados al momento de hacer la deducción respectiva.

Quinto.- Condiciones de Interconexión no convenidas solicitadas por las partes. En su Solicitud de Resolución, Telmex y Telnor plantearon los siguientes términos, condiciones y tarifas de interconexión que no pudieron convenir con Grupo AT&T:

- a) La tarifa de interconexión que Telmex y Telnor deberán cobrar y pagar a Grupo AT&T por servicios de terminación del Servicio Local en usuarios fijos para el periodo del 1 de enero al 31 de diciembre de 2025.
- b) La tarifa de interconexión que Telmex y Telnor deberán pagar a Grupo AT&T por servicios de terminación del Servicio Local en usuarios móviles bajo la modalidad “El que llama paga” para el periodo del 1 de enero al 31 de diciembre de 2025.

Por su parte, en su escrito de respuesta, Grupo AT&T planteó como condiciones no convenidas, las siguientes:

- c) Los términos y condiciones correspondientes al periodo del 1 de enero al 31 de diciembre de 2025, relativo a las tarifas que Telmex y Telnor deberán pagar a Grupo AT&T por servicios de terminación del Servicio Local en usuarios móviles bajo la modalidad “El que llama paga”.
- d) Los términos y condiciones correspondientes al periodo del 1 de enero al 31 de diciembre de 2025, relativo a las tarifas que Telmex y Telnor deberán pagar a Grupo AT&T, por servicios de terminación del Servicio Local en usuarios fijos.
- e) Los términos y condiciones correspondientes al periodo del 1 de enero al 31 de diciembre de 2025, relativo a las tarifas que Grupo AT&T deberá pagar a Telmex y Telnor, por servicios de terminación del Servicio Local en usuarios fijos.
- f) Las tarifas que Grupo AT&T deberá pagar a Telmex y Telnor por servicios de coubicación.
- g) Las tarifas que Grupo AT&T deberá pagar a Telmex y Telnor por servicios de tránsito.
- h) Las tarifas que Grupo AT&T deberá pagar a Telmex y Telnor por servicios de enlaces de transmisión entre coubicaciones gestionado.
- i) Tarifa por el servicio de enlace de transmisión de interconexión entre coubicaciones no gestionado.
- j) Las tarifas que Grupo AT&T deberá pagar a Telmex y Telnor por servicios de enlaces dedicados de interconexión.
- k) Las tarifas que Grupo AT&T, Telmex y Telnor deberán pagarse recíprocamente por el servicio de números “800”.

Al respecto, el artículo 129 de la LFTR señala que los concesionarios que operen redes públicas de telecomunicaciones deberán interconectar sus redes, y a tal efecto, suscribirán un convenio en un plazo no mayor de sesenta días naturales contados a partir de que uno de ellos lo solicite.

Asimismo, señala que en el caso de concesionarios cuyas redes públicas de telecomunicaciones se encuentren interconectadas y con motivo de la terminación de la vigencia de sus convenios puedan acordar nuevas condiciones de interconexión y no exista acuerdo entre las partes deberán presentar ante el Instituto sus solicitudes de resolución sobre el desacuerdo de interconexión.

De lo anterior se desprende que el convenio que a tal efecto suscriban las partes deberá permitir la prestación de los servicios de interconexión entre sus redes públicas de telecomunicaciones sin que existan elementos pendientes de acordar para el periodo de referencia. De la misma forma, la resolución que emita el Instituto a efecto de resolver sobre las condiciones no convenidas deberá operar en el mismo sentido, de tal forma que, una vez que ésta sea emitida por la autoridad no existan elementos pendientes de definición que impidan la prestación de los servicios.

Es así que el Instituto deberá resolver integralmente sobre las tarifas, términos y condiciones que no hayan podido convenir las partes durante los sesenta días naturales que tienen para suscribir el convenio.

En este sentido, en términos del artículo 129 de la LFTR es procedente resolver las condiciones solicitadas por ambas partes.

Cabe señalar, que la condición planteada por Grupo AT&T en el inciso **c)** queda comprendida en la condición planteada por Telmex y Telnor, en el inciso **b)**, asimismo, las condiciones de Grupo AT&T planteadas en los incisos **d)** y **e)** quedan comprendidas en la condición planteada por Telmex y Telnor en el inciso **a)**, por lo que en las consideraciones que este Instituto emita al respecto, se atenderán de manera conjunta.

Respecto a las condiciones planteadas por Grupo AT&T en los incisos **i)** y **j)**, sobre la determinación de las tarifas por el servicio de enlaces dedicados de interconexión y enlaces de transmisión de interconexión entre cubriciones gestionado que Grupo AT&T deberá pagar a Telmex y Telnor, se precisa que en términos de lo establecido en el numeral 5.3 de la Cláusula Quinta del CMI 2025 "Interconexión entre otros concesionarios", Telmex y Telnor proporcionarán a Grupo AT&T los enlaces dedicados de interconexión y los enlaces de transmisión de interconexión entre cubriciones gestionado a través de las empresas obligadas a prestar dichos servicios conforme al Plan de Implementación de la Separación Funcional¹ es decir, Red

¹ "Acuerdo mediante el cual el Pleno del Instituto Federal de Telecomunicaciones resuelve sobre el Plan final de implementación de Separación Funcional y otros planteamientos presentados por América Móvil, S.A.B. de C.V., Teléfonos de México, S.A.B. de C.V., y Teléfonos del Noroeste, S.A. de C.V., en términos de las Medidas Sexagésima Quinta y Segunda Transitoria del Anexo 2 y Cuadragésima Séptima y Segunda Transitoria del Anexo 3 de la Resolución Bienal", aprobado mediante Acuerdo P/IFT/270218/130.

Nacional Última Milla, S.A.P.I. de C.V. y/o Red Última Milla del Noroeste, S.A.P.I. de C.V., las cuales cuentan con una Oferta Mayorista para dicho servicio; así dichas empresas obligadas a prestar el servicio de Enlaces Dedicados de Interconexión, deberán proporcionar a Grupo AT&T los Enlaces de Transmisión de Interconexión que requiera para la terminación del tráfico originado o proveniente de las redes de Grupo AT&T en las redes del Servicio Local fijo de Telmex y Telnor.

En virtud de lo anterior, las condiciones no convenidas planteadas por las partes sobre las cuales se pronunciará el Instituto son las siguientes:

- a) La tarifa de interconexión por servicios de terminación del Servicio Local en usuarios fijos que Telmex y Telnor deberán pagar a Grupo AT&T para el periodo del 1 de enero al 31 de diciembre de 2025.
- b) La tarifa de interconexión por servicios de terminación del Servicio Local en usuarios fijos que Grupo AT&T deberá pagar a Telmex y Telnor para el periodo del 1 de enero al 31 de diciembre 2025.
- c) La tarifa de interconexión que Telmex y Telnor deberán pagar a Grupo AT&T por servicios de terminación del Servicio Local en usuarios móviles bajo la modalidad “El que llama paga” para el periodo del 1 de enero al 31 de diciembre de 2025.
- d) La tarifa de interconexión que Grupo AT&T deberá pagar a Telmex y Telnor por servicios de coubicación, para el periodo del 1 de enero al 31 de diciembre de 2025.
- e) La tarifa de interconexión que Grupo AT&T deberá pagar a Telmex y Telnor por servicios de tránsito en red fija, para el periodo del 1 de enero al 31 de diciembre de 2025.
- f) La tarifa por el servicio de enlaces de transmisión de interconexión entre coubicaciones no gestionado, que Grupo AT&T pagará a Telmex y Telnor, para el periodo del 1 de enero al 31 de diciembre de 2025.
- g) La tarifa que Telmex, Telnor y Grupo AT&T deberán pagarse por el servicio de números 800, para el periodo del 1 de enero al 31 de diciembre de 2025.

Ahora bien, previamente al análisis de las condiciones no convenidas, el Instituto procede, en primera instancia, a analizar específicamente sobre los argumentos generales manifestados por Grupo AT&T con relación al presente procedimiento, para posteriormente resolver sobre aquellos puntos de desacuerdo que en materia de interconexión fueron sometidos por las partes.

A. Consideraciones económicas que el Instituto debe tomar en cuenta para la determinación de las tarifas de interconexión

Argumentos de Grupo AT&T

Grupo AT&T realizó diversas consideraciones económicas las cuales señaló deben ser tomadas en consideración por el Instituto para determinar las tarifas de interconexión materia del presente procedimiento, como son: a) importancia de las tarifas de interconexión asimétricas entre operadores, b) efectos de las medidas asimétricas en materia de interconexión móvil, c) asimetría entre las tarifas de interconexión fijas y móviles, d) diferencias entre los costos de redes fijas y redes móviles, e) asimetría en las tarifas de interconexión móvil/fija a nivel internacional, f) asimetría en tarifas de interconexión móvil/fija en México.

Consideración del Instituto

Los temas planteados por Grupo AT&T fueron analizados por el Instituto como parte del procedimiento para la emisión de una disposición de carácter general como lo es, la Metodología de Costos, por ende, la modificación de dicha disposición a través de un acto administrativo de carácter individual, como lo es la presente Resolución que pone fin al procedimiento administrativo, resulta improcedente. Aunado a lo anterior, se señala que el presente procedimiento no tiene como objeto dilucidar los fundamentos y motivos que el Instituto tomó en consideración para establecer dicha metodología, por lo que los argumentos de Grupo AT&T, respecto a los elementos que debe tomar en cuenta el Instituto para la determinación de tarifas de interconexión resultan improcedentes.

De esta manera, al no ser procedente la modificación de aspectos que forman parte de la Metodología de Costos o del Acuerdo de CTM y Tarifas 2025, en el presente procedimiento no se entrará al análisis de las manifestaciones vertidas por Grupo AT&T.

Lo anterior no significa que el Instituto haya dejado de analizar todas y cada una de las manifestaciones realizadas por Grupo AT&T, sino que una respuesta detallada de las mismas, en nada cambia el sentido de la presente Resolución, ante su inoperancia en los términos apuntados.

Una vez analizadas las manifestaciones generales de las partes, en términos del artículo 129 de la LFTR se procede a resolver sobre las condiciones no convenidas.

1. Tarifas de Interconexión

Argumentos de ambas partes

En su Solicitud de Resolución, Telmex y Telnor señalaron que las condiciones no convenidas por las cuales solicitan la intervención del Instituto son las tarifas de interconexión que dichos concesionarios deberán cobrar y pagar a Grupo AT&T por los servicios de terminación del Servicio Local en usuarios fijos, así como, la tarifa de interconexión que Telmex y Telnor deberán

pagar por servicios de terminación del Servicio Local en usuarios móviles bajo la modalidad “El que llama paga”, aplicables para el periodo del 1 de enero al 31 de diciembre de 2025.

Por su parte, Grupo AT&T señaló que no logró convenir con Telmex y Telnor los términos y condiciones correspondientes al periodo del 1 de enero al 31 de diciembre de 2025 relativas a la tarifa que Telmex y Telnor deberán pagar a Grupo AT&T por servicios de terminación del Servicio Local en usuarios móviles bajo la modalidad “El que llama paga” así como la tarifa por terminación en usuarios fijos, asimismo, no lograron convenir, la tarifa que Grupo AT&T deberá pagar a Telmex y Telnor por servicios de terminación del Servicio Local en usuarios fijos, por servicios de coubicación, tránsito, enlaces de transmisión entre coubicaciones, enlaces dedicados de interconexión y pagarse de manera reciproca la tarifa relativa al servicio de números “800” para el periodo del 1 de enero al 31 de diciembre de 2025.

Asimismo, en su escrito de respuesta y en su escrito de alegatos, Grupo AT&T realizó diversas consideraciones económicas que estimó que el Instituto debe tomar en cuenta para determinar las tarifas de interconexión materia del presente procedimiento, las cuales fueron analizadas con anterioridad. De igual manera Grupo AT&T manifestó que no logró convenir los términos y condiciones relativos a las tarifas de interconexión que deberá pagar a Telmex y Telnor por servicios de terminación de llamadas del Servicio Local en usuarios fijos, así como las tarifas de interconexión que Telmex y Telnor deberán pagar a Grupo AT&T por servicios de terminación de llamadas del Servicio Local en usuarios móviles “El que llama paga” del 1 de enero al 31 de diciembre de 2025.

En su escrito de alegatos, Telmex y Telnor solicitaron que la tarifa de terminación de la red de Grupo AT&T se determine de conformidad con lo que disponga el Acuerdo de CTM y Tarifas 2025, bajo el entendido de que la misma se deberá calcular con base en una metodología orientada a costos y que se ajuste a los principios constitucionales de competencia y libre concurrencia. Finalmente, Telmex y Telnor manifestaron que la tarifa de terminación de tráfico público conmutado en las redes de Servicio Local de usuarios fijos de Telmex y Telnor, por su propia naturaleza, no debía ser objeto de un desacuerdo de interconexión, sin embargo, señaló bajo protesta, en virtud de que, podría darse un escenario en el que no se determine la tarifa que podrá cobrar por ese concepto durante toda una anualidad.

Consideraciones del Instituto

Para la determinación de las tarifas de interconexión entre las redes públicas de telecomunicaciones de Telmex, Telnor y Grupo AT&T, se debe considerar que la propia LFTR establece el marco normativo y regulatorio aplicable para la fijación de las tarifas de interconexión.

A tal efecto, el artículo 131 de la LFTR dispone lo siguiente:

“Artículo 131. [...]

[...]

b) Para el tráfico que termine en la red de los demás concesionarios, la tarifa de interconexión será negociada libremente.

El Instituto resolverá cualquier disputa respecto de las tarifas, términos y/o condiciones de los convenios de interconexión a que se refiere el inciso b) de este artículo, con base en la metodología de costos que determine, tomando en cuenta las asimetrías naturales de las redes a ser interconectadas, la participación de mercado o cualquier otro factor, fijando las tarifas, términos y/o condiciones en consecuencia.

Las tarifas que determine el Instituto con base en dicha metodología deberán ser transparentes, razonables y, en su caso, asimétricas, considerando la participación de mercado, los horarios de congestamiento de red, el volumen de tráfico u otras que determine el Instituto.

Las tarifas deberán ser lo suficientemente desagregadas para que el concesionario que se interconecte no necesite pagar por componentes o recursos de la red que no se requieran para que el servicio sea suministrado.

[...]”

En estricto cumplimiento al artículo citado, el Instituto publicó en el DOF el 18 de diciembre de 2014, la Metodología de Costos misma que establece los principios básicos que se constituyen en reglas de carácter general a las cuales se deberá sujetar la autoridad reguladora al momento de elaborar los modelos de costos que calculen las tarifas de interconexión.

En este orden de ideas, el artículo 137 de la LFTR señala a la letra lo siguiente:

“Artículo 137. *El Instituto publicará en el Diario Oficial de la Federación, en el último trimestre del año, las condiciones técnicas mínimas y las tarifas que hayan resultado de las metodologías de costos emitidas por el Instituto, mismas que estarán vigentes en el año calendario inmediato siguiente.”*

En apego a la Metodología de Costos y en cumplimiento a lo establecido en el artículo 137 de la LFTR, el Instituto publicó en el DOF el 22 de octubre de 2024, el Acuerdo de CTM y Tarifas 2025, el cual contiene las tarifas para los Servicios de Interconexión que han resultado de la Metodología de Costos y que el Instituto utilizará para resolver los desacuerdos de interconexión en materia de tarifas aplicables del 1 de enero al 31 de diciembre del 2025.

Cabe mencionar que dichos modelos de costos se derivan de la aplicación de una disposición administrativa de carácter general como lo es la Metodología de Costos y el procedimiento llevado a cabo para su construcción ha sido debidamente descrito en el Acuerdo de CTM y Tarifas 2025.

En consecuencia, las tarifas de interconexión, objeto del presente procedimiento, así como la tasación de las llamadas han sido debidamente publicadas por la autoridad en el Acuerdo citado, mismo que al ser de conocimiento público hace innecesaria su reproducción en el cuerpo de la presente resolución.

En tal virtud, la tarifa que Telmex y Telnor deberán pagar a AT&T Comercialización Móvil, S. de R.L. de C.V. y AT&T Comunicaciones Digitales, S. de R.L. de C.V., por servicios de terminación del Servicio Local en usuarios fijos, será la siguiente:

- **Del 1 de enero al 31 de diciembre de 2025, será de \$0.003343 pesos M.N. por minuto de interconexión.**

La tarifa que Telmex y Telnor deberán pagar a Grupo AT&T por servicios de terminación del Servicio Local en usuarios móviles bajo la modalidad “El que llama paga”, será la siguiente:

- **Del 1 de enero al 31 de diciembre de 2025, será de \$0.042221 pesos M.N. por minuto de interconexión.**

Asimismo, la tarifa que Grupo AT&T deberá pagar a Telmex y Telnor por servicios de tránsito en red fija, será la siguiente:

- **Del 1 de enero al 31 de diciembre de 2025, será de \$0.002092 pesos M.N. por minuto de interconexión.**

Ahora bien, respecto a la tarifa que Grupo AT&T deberá pagar a Telmex y Telnor por servicios de terminación del Servicio Local en usuarios fijos, es necesario precisar que la misma ha sido determinada en el Acuerdo de CTM y Tarifas 2025.

Por lo que, a efecto de otorgar certeza a las partes y dado que la tarifa aplicable a la terminación de tráfico en la red de Telmex y Telnor constituye una regulación asimétrica que no puede ser determinada por virtud de la presente Resolución, se reitera que la tarifa por servicios de terminación del Servicio Local en usuarios fijos que ha resultado de la metodología para el cálculo de los costos de interconexión y que será aplicable a Telmex y Telnor del 1 de enero al 31 de diciembre de 2025, es la determinada por el Instituto en el Acuerdo de CTM y Tarifas 2025.

En este sentido, la tarifa que Grupo AT&T deberá pagar a Telmex y Telnor por los servicios de terminación del Servicio Local en usuarios fijos, será la siguiente:

- **Del 1 de enero al 31 de diciembre de 2025, será de \$0.002858 pesos M.N. por minuto de interconexión.**

Las tarifas anteriores ya incluyen el costo correspondiente a los puertos necesarios para la interconexión.

Asimismo, el cálculo de las contraprestaciones se realizará con base en la duración real de las llamadas, sin redondear el minuto, debiendo para tal efecto sumar la duración de todas las llamadas completadas en el período de facturación correspondiente, sin redondeo, medidas en segundos, y multiplicar los minutos equivalentes a dicha suma, por la tarifa correspondiente.

TARIFAS POR SERVICIOS DE COUBICACIÓN

Las tarifas por el servicio de coubicación de Tipo 1: Área de 9m² (3x3), de Tipo 2: Área de 4m² (2X2), y de Tipo 3: Gabinete, que Grupo AT&T deberá pagar a Telmex y Telnor, del 1 de enero al 31 de diciembre de 2025, serán las siguientes:

GASTOS DE INSTALACIÓN: Las contraprestaciones por gastos de instalación que Grupo AT&T deberá pagar a Telmex y Telnor, por gastos de instalación serán las siguientes:

- a) **\$119,483.39 pesos M.N.** por coubicación de Tipo 1 (3X3).
- b) **\$67,034.03 pesos M.N.** por coubicación de Tipo 2 (2X2).
- c) **\$129,542.00 pesos M.N.** por coubicación de Tipo 3 (Gabinete).
- d) **\$218,426.57 pesos M.N.** por coubicación externa de Tipo 3 (Gabinete).

RENTA MENSUAL: Las contraprestaciones por renta mensual que Grupo AT&T deberá pagar a Telmex y Telnor, por servicios de coubicación dependerán del nivel de costo de la región económica de que se trata, siendo estas:

Región de costo alto:

- a) **\$1,231.93 pesos M.N.** por metro cuadrado por coubicación de Tipo 1 y Tipo 2.
- b) **\$3,118.87 pesos M.N.** por coubicación de Tipo 3.

Región de costo medio:

- c) **\$1,160.58 pesos M.N.** por metro cuadrado por coubicación de Tipo 1 y Tipo 2.
- d) **\$2,911.54 pesos M.N.** por coubicación de Tipo 3.

Región de costo bajo:

- e) **\$1,142.69 pesos M.N.** por metro cuadrado por coubicación de Tipo 1 y Tipo 2.
- f) **\$2,687.11 pesos M.N.** por coubicación de Tipo 3.

Las tarifas anteriores no incluyen el consumo de energía eléctrica correspondiente a los equipos de Grupo AT&T, dicho consumo se deberá determinar de conformidad con las tarifas que al efecto resulten aplicables.

Las regiones de costo se clasificarán de conformidad con lo indicado en el Considerando Noveno del Acuerdo de CTM y Tarifas 2025.

Tarifas por el Servicio de Enlaces de Transmisión de Interconexión entre Coubicaciones

Las tarifas, por el servicio de enlace de transmisión de interconexión entre coubicaciones no gestionado que Grupo AT&T deberá pagar a Telmex y Telnor, aplicables del 1 de enero al 31 de diciembre de 2025, serán las siguientes:

Por costos de instalación de una sola vez:

- a) Despliegue de fibra por metro lineal: **\$58.45 M.N.**
- b) Construcción de escalerilla por metro lineal: **\$545.52 M.N.**

Por gastos de mantenimiento mensuales:

- c) Escalerilla y fibra por metro lineal: **\$16.98 M.N.**

2. Tarifas de origenación y/o Interconexión en llamadas a números 800

Argumentos de Grupo AT&T

En su escrito de respuesta y alegatos, Grupo AT&T manifestó que la tarifa por la entrega de tráfico de números 800 deberá ser la misma, que la tarifa del servicio de terminación del Servicio Local en usuarios fijos por minuto de interconexión. Continúa señalando que lo anterior, se justifica por la eliminación del cobro de larga distancia nacional en las llamadas a números 800 por lo que deberían recibir en su terminación y origenación el mismo tratamiento de llamadas locales, asimismo, estableció que el costo correspondiente al servicio de Red inteligente debe ser cubierto por el usuario que contrata el servicio y no por los usuarios o por la red que origina la llamada. Grupo AT&T argumentó que se utilizan servicios de Red inteligente con el fin de llevar a cabo la traducción de las marcaciones con destino a números no geográficos 800 y determinar el número nacional de destino.

Grupo AT&T argumentó que previo a la eliminación de la larga distancia nacional, las marcaciones con destino a números no geográficos 800, permitían a los usuarios evitar incurrir en cargos por conceptos de larga distancia, siendo las personas contratantes del número 800 quienes asumían esos costos, lo que se denominó cobro revertido. Sin embargo, con la eliminación de los cobros por larga distancia, las tarifas con destino a números no geográficos 800, deben asociarse al servicio local, es decir, cobrarse como una llamada local al usuario que la realiza, por lo que el costo de estas es absorbido por los clientes que originan la llamada.

Finalmente, Grupo AT&T estableció que la red de origen tiene la obligación de conducir las llamadas originadas por sus usuarios hasta la red de destino, y el concesionario de la red en la que se origina la llamada tiene que pagar la tarifa de interconexión por el servicio de terminación al concesionario de la red en la que termina la llamada.

Consideraciones del Instituto

La originación es la función que comprende la conmutación y transmisión de tráfico en la red que lo recibe de un usuario y lo entrega a la otra red en un punto de interconexión convenido. Esta función es implícita a cualquier tipo de llamada, sin importar el tipo, ya sean llamadas locales o llamadas a números no geográficos.

Además, y relacionado, es importante aclarar el esquema de operación actual de los números 800, para así determinar las tarifas de interconexión aplicables conforme al marco regulatorio vigente asociado a las marcaciones con destino a un número no geográfico 800.

Los servicios de números no geográficos 800, son servicios requeridos usualmente por empresas o entes públicos que requieren tener un número único a nivel nacional para la comunicación con sus usuarios, con independencia de la ubicación geográfica de la línea destino y de la ubicación del usuario que realiza la llamada. Para esto, un usuario del concesionario A origina una llamada hacia un número no geográfico 800 (originación de la llamada), después el tráfico originado se entrega por interconexión al concesionario B, quien utiliza servicios de red inteligente con el fin de llevar a cabo la traducción de las marcaciones con destino a números no geográficos 800 y determinar el Número Nacional de destino, para después entregar el tráfico al usuario destino (terminación de llamada).

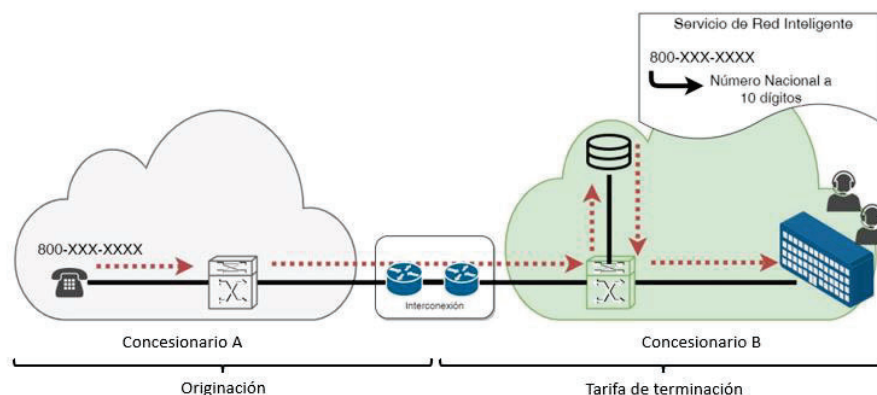


Diagrama 1. Las llamadas originadas en la red del Concesionario A con destino a un número 800 del Concesionario B son llamadas locales.

En este sentido, para completar la llamada el proceso se puede dividir en 3 componentes principales: originación de llamada, servicios de red inteligente y terminación de llamada.

Respecto de los servicios de red inteligente que el concesionario B comercializaría a empresas, entes públicos o cualquier cliente, el Acuerdo de Eliminación de Larga Distancia señala:

“Octava. Servicios de red inteligente. Para los servicios de red inteligente en sus modalidades de cobro revertido y otros servicios especiales que los concesionarios provean a los usuarios a través de números no geográficos, tales como números 200, 800 y 900, se aplicarán las tarifas que los concesionarios registren conforme a las disposiciones legales y administrativas aplicables. Por la prestación de dichos servicios, no podrán realizarse cargos de larga distancia nacional a los usuarios.”

(Énfasis añadido)

De lo cual, para los servicios de red inteligente en sus distintas modalidades y otros servicios especiales que los concesionarios provean a los usuarios a través de números no geográficos, se aplicarán las tarifas que los concesionarios registren conforme a las disposiciones legales y administrativas aplicables, por lo que no es materia de resolución en desacuerdos de interconexión.

Ahora, respecto a la originación sin importar el tipo de llamada y la terminación se deben considerar los siguientes dos aspectos. Primero, previo a la eliminación de la larga distancia nacional, las marcaciones con destino a números no geográficos 800, permitían a los usuarios evitar incurrir en cargos por conceptos de larga distancia, siendo las empresas o entes públicos contratantes del número 800 quienes asumían estos costos, lo cual era denominado como “cobro revertido”. Así el contratante del número 800 pagaba al concesionario que brindaba este servicio una tarifa comercial, cobro del cual, se cubrían los costos por la originación y servicios de larga distancia a los concesionarios que realizaban tales funciones.

Ahora bien, el Acuerdo de Eliminación de Larga Distancia, establece lo siguiente:

“QUINTO. Eliminación de tarifas de Larga Distancia Nacional. Para dar cumplimiento al mandato legal sin omitir algún escenario de originación y terminación de llamadas telefónicas dentro del territorio nacional, es necesario identificar primero todos los tipos de llamadas dentro del territorio nacional desde el punto de vista de marcación por los usuarios; a saber:

(...)

- *Llamadas a servicios de red inteligente en sus modalidades de cobro revertido y otros servicios especiales, marcación 01+NNG*

(...)

Con las disposiciones anteriores, se garantiza que los usuarios no pagarán tarifas o cargos de larga distancia nacional por las comunicaciones que realicen a partir del 1 ° de enero de 2015, aún cuando se sigan observando los mismos formatos de marcación, es decir, cuando se marque el prefijo 01, 02 o 045

y el código de servicio especial 020, las tarifas que se cobren por esas llamadas deberán corresponder al servicio local.

(...)

*Así las cosas, a partir del 1 ° de enero de 2015, independientemente del esquema de marcación que utilicen los usuarios, es decir, aun cuando se utilicen o no los prefijos 01, 02, 044 ó 045, o bien se realicen marcaciones a 7 u 8 dígitos, los concesionarios deberán aplicar la tarifa del servicio local que corresponda según el tipo de destino (i) fijo o móvil "el que recibe paga", o (ii) móvil "el que llama paga", y no podrán aplicar ningún cargo adicional por concepto de larga distancia nacional.
(...)."*

(Énfasis añadido)

Es así como, con la eliminación de los cobros por larga distancia nacional, las tarifas de las llamadas con destino a números no geográficos 800, corresponden al servicio local, esto es, son cobradas como una llamada local al usuario que las realiza conforme a los planes y esquemas bajo los cuales los operadores comercializan el servicio a sus clientes, por lo que el costo de estas es absorbido por los clientes que originan la llamada.

Segundo, en el Acuerdo de Eliminación de Larga Distancia, respecto al servicio de Prescripción señala:

"SÉPTIMO. Servicio de Selección por Prescripción. El servicio de selección por prescripción está definido en la fracción XXII de la Regla 2 de las RdSLD, y se refiere a aquel que permite a los usuarios prescritos a un operador de larga distancia tener acceso a la red de dicho operador sin necesidad de que el usuario marque el código de identificación asignado a este último.

(...)"

"Novena. Prescripción. Se elimina la Prescripción y el Servicio de Selección por Prescripción. Los concesionarios de redes públicas de telecomunicaciones que presten Servicio Fijo, Servicio Móvil o ambos serán responsables de conducir las llamadas originadas por sus clientes hasta el destino o entregar la comunicación a la red o combinación de redes que puedan terminarla."

(Énfasis añadido)

De tal manera, ante la abrogación de los servicios de prescripción y la eliminación de la larga distancia nacional, los concesionarios tienen la obligación de conducir las llamadas originadas por sus usuarios, sin importar el tipo de llamada, hasta la red de destino, esto es, todas las llamadas deben tener el tratamiento de una llamada local, y de lo cual, **no resulta procedente la determinación de tarifas de interconexión por el servicio de origenación**, ya que los concesionarios cobran por estas llamadas a sus usuarios a través del servicio medido que comercializan.

Esto se puede constatar en lo resuelto por el Instituto en el Acuerdo de CTM y Tarifas 2025:

“De lo anterior se debe considerar que, a través del Acuerdo de Eliminación de Larga Distancia, el Instituto determinó que las tarifas cobradas por las llamadas con prefijo 01, incluyendo las de números 800, corresponden al servicio local, además de eliminar el servicio de selección por prescripción y establecer la obligación de los concesionarios de redes públicas de telecomunicaciones de conducir las llamadas originadas por sus clientes hasta la red de destino.

De esta forma, el Instituto considera que, en virtud de que todas las llamadas deben ser tratadas como locales, que el servicio de selección por prescripción ya no es vigente y que los concesionarios serán responsables de conducir las llamadas originadas por sus clientes hasta el destino o a la red o combinación de redes que puedan terminarla, no resulta necesario o es incluso ocioso la determinación de tarifas de originación a través del presente Acuerdo, siendo las tarifas presentadas en el considerando Décimo las que el Instituto considera relevantes publicar en este Acuerdo.”

En este sentido los concesionarios, en las llamadas con destino a números no geográficos 800 y en cualquier otra llamada local, tienen la obligación de conducir las llamadas originadas por sus usuarios hasta la red de destino, por lo que **no es procedente la determinación de tarifas de interconexión por el servicio de originación, sin importar tipo de llamada, y el concesionario de la red en la que se origina la llamada tiene que pagar la tarifa de interconexión por el servicio de terminación al concesionario de la red en la que termina la llamada, como en cualquier llamada local.**

Por otra parte, el Instituto se pronunciará en el ámbito de interconexión sobre la originación y/o terminación de tráfico de cualquier tipo de llamada o las relacionadas a llamadas con destino a números no geográficos 800, ya sea porque se solicita expresamente dicha petición o por que la solicitud encaja con definiciones estándar de originación de tráfico o terminación de tráfico². Y se pronunciará sobre la terminación cuando las peticiones se engloben en la generalidad de un servicio, como “servicio 800”, “servicio no geográfico de números 800”, “tráfico 800”, etc., o cuando la petición se englobe en el concepto de entrega de tráfico sin delimitación a la originación o terminación; ya que para alcanzar la realización del servicio 800 la llamada se compone de originación, terminación y servicios de red inteligente, el concepto de entrega de tráfico se configura tanto en la originación como en la terminación en las definiciones estándar y no es procedente la determinación de tarifas de interconexión por el servicio de originación a ningún tipo de llamada.

Así, considerando las condiciones no convenidas específicas de la presente Resolución y conforme a lo antes presentado:

- Para para las llamadas originadas en las redes de Telmex y Telnor con destino a un número 800 de Grupo AT&T, Telmex y Telnor deberán pagar a Grupo AT&T, la tarifa de terminación de tráfico. En el caso de llamadas originadas en la red de Grupo AT&T con destino a un número 800 de Telmex y Telnor, Grupo AT&T deberá pagar a Telmex y Telnor la tarifa de terminación de tráfico.

² Originación de Tráfico: Función que comprende la conmutación y transmisión de Tráfico en la red que lo recibe de un Usuario y lo entrega a la otra red en un Punto de Interconexión convenido. Terminación de Tráfico: Función que comprende la conmutación y transmisión de Tráfico en la red que lo recibe en un Punto de Interconexión y su entrega al Usuario de destino.

Con el fin de que los términos, condiciones y tarifas de interconexión determinadas por este Instituto en la presente Resolución sean ofrecidos de manera no discriminatoria a los demás concesionarios que lo soliciten y que requieran servicios de interconexión, capacidades o funciones similares, el Pleno del Instituto estima conveniente poner la presente Resolución a disposición de los concesionarios. Para efectos de lo anterior y en términos de lo dispuesto por los artículos 129 fracción IX, 176, 177, fracción XV y 178 de la LFTR, la presente Resolución será inscrita en el Registro Público de Telecomunicaciones a cargo del propio Instituto.

Lo anterior, sin perjuicio de que Telmex, Telnor y Grupo AT&T formalicen los términos, condiciones y tarifas de interconexión que se ordenan a través de la presente Resolución y a tal efecto suscriban el correspondiente convenio. En tal sentido, dichos concesionarios, conjunta o separadamente, deberán inscribir el convenio de interconexión en el Registro Público de Telecomunicaciones, de conformidad con lo dispuesto por los artículos 128 y 177, fracción VII de la LFTR.

Finalmente, lo anterior, con independencia de que Telmex y Telnor como partes integrantes del Agente Económico Preponderante cumplan con la regulación aplicable, incluyendo la obligación de ofrecer a los concesionarios que así se lo soliciten, los términos y condiciones establecidos en el CMI 2025.

Por lo anterior, con fundamento en los artículos 28, párrafos décimo sexto y décimo séptimo de la Constitución Política de los Estados Unidos Mexicanos; 1, 2, 6 fracciones IV y VII, 7, 15 fracción X, 17 fracción I, 124, 125, 128, 129, 131, 137, 176, 177, fracciones VII y XV, 178, 312 y 313 de la Ley Federal de Telecomunicaciones y Radiodifusión, 197 y 218 del Código Federal de Procedimientos Civiles; 32, 35 fracción I, 36, 38, 39 y 57 fracción I de la Ley Federal de Procedimiento Administrativo; y 1, 3, 4 fracción I y 6 fracción XXXVIII del Estatuto Orgánico del Instituto Federal de Telecomunicaciones, el Pleno de este Instituto expide la siguiente:

Resolución

Primero.- La tarifa de interconexión que Teléfonos de México, S.A.B. de C.V. y Teléfonos del Noroeste, S.A. de C.V. deberán pagar a las empresas AT&T Comercialización Móvil, S. de R.L. de C.V. y AT&T Comunicaciones Digitales, S. de R.L. de C.V. por servicios de terminación del Servicio Local en usuarios fijos, será la siguiente:

- **Del 1 de enero al 31 de diciembre de 2025, será de \$0.003343 pesos M.N. por minuto de interconexión.**

La tarifa anterior ya incluye el costo correspondiente a los puertos necesarios para la interconexión.

Las contraprestaciones se calcularán sumando la duración de todas las llamadas completadas en el período de facturación correspondiente, medidas en segundos, sin redondeo y multiplicando los minutos equivalentes a dicha suma, por la tarifa correspondiente.

Segundo.- La tarifa de interconexión que Teléfonos de México, S.A.B. de C.V. y Teléfonos del Noroeste, S.A. de C.V., deberán pagar a las empresas AT&T Comercialización Móvil, S. de R.L. de C.V., AT&T Comunicaciones Digitales, S. de R.L. de C.V. y Grupo AT&T Celular, S. de R.L. de C.V., por servicios de terminación del Servicio Local en usuarios móviles bajo la modalidad “El que llama paga”, será la siguiente:

- **Del 1 de enero al 31 de diciembre de 2025, será de \$0.042221 pesos M.N. por minuto de interconexión.**

La tarifa anterior ya incluye el costo correspondiente a los puertos necesarios para la interconexión.

Las contraprestaciones se calcularán sumando la duración de todas las llamadas completadas en el periodo de facturación correspondiente, medidas en segundos, sin redondeo y multiplicando los minutos equivalentes a dicha suma, por la tarifa correspondiente.

Tercero.- La tarifa de interconexión que AT&T Comunicaciones Digitales, S. de R.L. de C.V., AT&T Comercialización Móvil, S. de R.L. de C.V. y Grupo AT&T Celular, S. de R.L. de C.V., deberán pagar a las empresas Teléfonos de México, S.A.B. de C.V. y Teléfonos del Noroeste, S.A. de C.V. por servicios de terminación del Servicio Local en usuarios fijos, será la siguiente:

- **Del 1 de enero al 31 de diciembre de 2025, será de \$0.002858 pesos M.N. por minuto de interconexión.**

La tarifa anterior ya incluye el costo correspondiente a los puertos necesarios para la interconexión.

Las contraprestaciones se calcularán sumando la duración de todas las llamadas completadas en el período de facturación correspondiente, medidas en segundos, sin redondeo y multiplicando los minutos equivalentes a dicha suma, por la tarifa correspondiente.

Cuarto.- La tarifa de interconexión que AT&T Comunicaciones Digitales, S. de R.L. de C.V., AT&T Comercialización Móvil, S. de R.L. de C.V. y Grupo AT&T Celular, S. de R.L. de C.V. deberán pagar a las empresas Teléfonos de México, S.A.B. de C.V. y Teléfonos del Noroeste, S.A. de C.V., por servicios de tránsito en red fija, será la siguiente:

- **Del 1 de enero al 31 de diciembre de 2025, será de \$0.002092 pesos M.N. por minuto de interconexión.**

La tarifa anterior ya incluye el costo correspondiente a los puertos necesarios para la interconexión.

Las contraprestaciones se calcularán sumando la duración de todas las llamadas completadas en el período de facturación correspondiente, medidas en segundos, sin redondeo y multiplicando los minutos equivalentes a dicha suma, por la tarifa correspondiente.

Quinto.- Las tarifas de interconexión que AT&T Comunicaciones Digitales, S. de R.L. de C.V., AT&T Comercialización Móvil, S. de R.L. de C.V. y Grupo AT&T Celular, S. de R.L. de C.V. deberán pagar a las empresas Teléfonos de México S.A.B. de C.V. y Teléfonos del Noroeste, S.A. de C.V., por el servicio de coubicación de Tipo 1: Área de 9 m² (3x3), de Tipo 2: Área de 4m² (2X2), y de Tipo 3: Gabinete, del 1 de enero al 31 de diciembre de 2025, serán las siguientes:

Las contraprestaciones por gastos de instalación que AT&T Comunicaciones Digitales, S. de R.L. de C.V., AT&T Comercialización Móvil, S. de R.L. de C.V. y Grupo AT&T Celular, S. de R.L. de C.V., deberán pagar a Teléfonos de México S.A.B. de C.V. y Teléfonos del Noroeste, S.A. de C.V., serán las siguientes:

- a) **\$119,483.39 pesos M.N.** por coubicación de Tipo 1 (3X3).
- b) **\$67,034.03 pesos M.N.** por coubicación de Tipo 2 (2X2).
- c) **\$129,542.00 pesos M.N.** por coubicación de Tipo 3 (Gabinete).
- d) **\$218,426.57 pesos M.N.** por coubicación externa de Tipo 3 (Gabinete).

Las contraprestaciones por renta mensual que AT&T Comunicaciones Digitales, S. de R.L. de C.V., AT&T Comercialización Móvil, S. de R.L. de C.V. y Grupo AT&T Celular, S. de R.L. de C.V., deberán pagar a Teléfonos de México, S.A.B. de C.V. y Teléfonos del Noroeste, S.A. de C.V., por servicios de coubicación dependerán del nivel de costo de la región económica de que se trata, siendo estas:

Región de costo alto:

- a) **\$1,231.93 pesos M.N.** por metro cuadrado por coubicación de Tipo 1 y Tipo 2.
- b) **\$3,118.87 pesos M.N.** por coubicación de Tipo 3.

Región de costo medio:

- c) **\$1,160.58 pesos M.N.** por metro cuadrado por coubicación de Tipo 1 y Tipo 2.
- d) **\$2,911.54 pesos M.N.** por coubicación de Tipo 3.

Región de costo bajo:

- e) **\$1,142.69 pesos M.N.** por metro cuadrado por coubicación de Tipo 1 y Tipo 2.
- f) **\$2,687.11 pesos M.N.** por coubicación de Tipo 3.

Las tarifas señaladas en el presente resolutivo no incluyen el consumo de energía eléctrica correspondiente a los equipos de AT&T Comunicaciones Digitales, S. de R.L. de C.V., AT&T Comercialización Móvil, S. de R.L. de C.V. y Grupo AT&T Celular, S. de R.L. de C.V.

Las regiones de costo se clasificarán de conformidad con lo indicado en el Considerando Noveno del Acuerdo de CTM y Tarifas 2025.

Sexto.- Las tarifas de interconexión que AT&T Comunicaciones Digitales, S. de R.L. de C.V., AT&T Comercialización Móvil, S. de R.L. de C.V. y Grupo AT&T Celular, S. de R.L. de C.V. deberán pagar a las empresas Teléfonos de México, S.A.B. de C.V. y Teléfonos del Noroeste, S.A. de C.V., por el servicio de enlace de transmisión entre cobunicaciones del 1 de enero al 31 de diciembre de 2025, serán las siguientes:

Las tarifas por el servicio de enlace de transmisión de interconexión entre cobunicaciones no gestionado del 1 de enero al 31 de diciembre de 2025, serán las siguientes:

COSTOS DE INSTALACIÓN DE UNA SOLA VEZ:

- a) Despliegue de fibra por metro lineal: **\$58.45 M.N.**
- b) Construcción de escalerilla por metro lineal: **\$545.52 M.N.**

GASTOS DE MANTENIMIENTO MENSUALES:

- c) Escalerilla y fibra por metro lineal: **\$16.98 M.N.**

Séptimo.- La tarifa que AT&T Comunicaciones Digitales, S. de R.L. de C.V., AT&T Comercialización Móvil, S. de R.L. de C.V., Grupo AT&T Celular, S. de R.L. de C.V., Teléfonos de México, S.A.B. de C.V. y Teléfonos del Noroeste, S.A. de C.V. deberán pagarse por la terminación de tráfico de números 800 corresponderá a la tarifa de interconexión por servicios de terminación del Servicio Local en usuarios fijos de conformidad con el Considerando Quinto numeral 2 de la presente resolución.

Octavo.- Dentro de los diez (10) días hábiles contados a partir del día siguiente en que surta efectos legales la notificación de la presente Resolución y con independencia de su obligación de cumplir con la prestación del servicio de interconexión conforme a las condiciones y tarifas establecidas en la presente Resolución, Teléfonos de México, S.A.B. de C.V., Teléfonos del Noroeste, S.A. de C.V. y las empresas AT&T Comunicaciones Digitales, S. de R.L. de C.V., AT&T Comercialización Móvil, S. de R.L. de C.V. y Grupo AT&T Celular, S. de R.L. de C.V., deberán suscribir el convenio de interconexión de sus redes públicas de telecomunicaciones conforme a los términos y condiciones determinados en los Resolutivos Primero, Segundo, Tercero, Cuarto, Quinto, Sexto y Séptimo de la presente Resolución.

Celebrado el convenio correspondiente, deberán remitir conjunta o separadamente un ejemplar original o copia certificada del mismo a este Instituto Federal de Telecomunicaciones, para efectos de su inscripción en el Registro Público de Telecomunicaciones, dentro de los treinta (30) días hábiles siguientes a su celebración, de conformidad con los artículos 128, 176 y 177, fracción VII de la Ley Federal de Telecomunicaciones y Radiodifusión.

Noveno.- En cumplimiento a lo dispuesto en el artículo 3, fracción XV de la Ley Federal de Procedimiento Administrativo, en relación con los artículos 312 y 313 de la Ley Federal de Telecomunicaciones y Radiodifusión, se hace del conocimiento de Teléfonos de México, S.A.B. de C.V., Teléfonos del Noroeste, S.A. de C.V., AT&T Comunicaciones Digitales, S. de R.L. de C.V., AT&T Comercialización Móvil, S. de R.L. de C.V. y Grupo AT&T Celular, S. de R.L. de C.V., que la presente Resolución constituye un acto administrativo definitivo y por lo tanto, podrán interponer ante los Juzgados de Distrito Especializados en Materia de Competencia Económica, Radiodifusión y Telecomunicaciones, con residencia en la Ciudad de México y Jurisdicción territorial en toda la República, el juicio de amparo indirecto dentro del plazo de quince (15) días hábiles contados a partir del día siguiente a aquél en que surta efectos la notificación de la presente Resolución, en términos del artículo 17 de la Ley de Amparo, Reglamentaria de los artículos 103 y 107 de la Constitución Política de los Estados Unidos Mexicanos.

Décimo.- Notifíquese personalmente a los representantes legales de Teléfonos de México, S.A.B. de C.V., Teléfonos del Noroeste, S.A. de C.V. y de las empresas AT&T Comunicaciones Digitales, S. de R.L. de C.V., AT&T Comercialización Móvil, S. de R.L. de C.V. y Grupo AT&T Celular, S. de R.L. de C.V., el contenido de la presente Resolución, en términos de lo establecido en el artículo 129, fracción VIII de la Ley Federal de Telecomunicaciones y Radiodifusión.

Javier Juárez Mojica
Comisionado Presidente*

Arturo Robles Rovalo
Comisionado

Sóstenes Díaz González
Comisionado

Ramiro Camacho Castillo
Comisionado

Resolución P/IFT/201124/550, aprobada por unanimidad en la XXVIII Sesión Ordinaria del Pleno del Instituto Federal de Telecomunicaciones, celebrada el 20 de noviembre de 2024.

Lo anterior, con fundamento en los artículos 28, párrafos décimo sexto, décimo séptimo y vigésimo primero, fracción I de la Constitución Política de los Estados Unidos Mexicanos; 7, 16, 23, fracción I y 45 de la Ley Federal de Telecomunicaciones y Radiodifusión, y 1, 7, 8 y 12 del Estatuto Orgánico del Instituto Federal de Telecomunicaciones.

* En suplencia por ausencia del Comisionado Presidente del Instituto Federal de Telecomunicaciones, suscribe el Comisionado Javier Juárez Mojica, con fundamento en el artículo 19 de la Ley Federal de Telecomunicaciones y Radiodifusión.

FIRMADO POR: SOSTENES DIAZ GONZALEZ
FECHA FIRMA: 2024/11/25 5:56 PM
AC: AC DEL SERVICIO DE ADMINISTRACION
TRIBUTARIA
ID: 147315
HASH:
C98BF1C75778B6DACAF446CB1AF8FF4085A75927A7D59C
BC68EA0CA4A84BF973

FIRMADO POR: RAMIRO CAMACHO CASTILLO
FECHA FIRMA: 2024/11/25 6:00 PM
AC: AC DEL SERVICIO DE ADMINISTRACION
TRIBUTARIA
ID: 147315
HASH:
C98BF1C75778B6DACAF446CB1AF8FF4085A75927A7D59C
BC68EA0CA4A84BF973

FIRMADO POR: JAVIER JUAREZ MOJICA
FECHA FIRMA: 2024/11/25 6:02 PM
AC: AUTORIDAD CERTIFICADORA
ID: 147315
HASH:
C98BF1C75778B6DACAF446CB1AF8FF4085A75927A7D59C
BC68EA0CA4A84BF973

FIRMADO POR: ARTURO ROBLES ROVALO
FECHA FIRMA: 2024/11/25 9:28 PM
AC: AC DEL SERVICIO DE ADMINISTRACION
TRIBUTARIA
ID: 147315
HASH:
C98BF1C75778B6DACAF446CB1AF8FF4085A75927A7D59C
BC68EA0CA4A84BF973