

RESOLUCIÓN MEDIANTE LA CUAL EL PLENO DEL INSTITUTO FEDERAL DE TELECOMUNICACIONES MODIFICA Y AUTORIZA AL AGENTE ECONÓMICO PREPONDERANTE LOS TÉRMINOS Y CONDICIONES DE LA OFERTA DE REFERENCIA PARA EL ACCESO Y USO COMPARTIDO DE INFRAESTRUCTURA PASIVA, PRESENTADA POR OPERADORA DE SITES MEXICANOS, S.A. DE C.V., APLICABLES DEL 1 DE ENERO AL 31 DE DICIEMBRE DE 2018

ANTECEDENTES

- I. **Decreto de Reforma Constitucional.** El 11 de junio de 2013 se publicó en el Diario Oficial de la Federación (en lo sucesivo, "DOF") el "DECRETO por el que se reforman y adicionan diversas disposiciones de los artículos 6o., 7o., 27, 28, 73, 78, 94 y 105 de la Constitución Política de los Estados Unidos Mexicanos, en materia de telecomunicaciones" (en lo sucesivo, "Decreto Constitucional"), mediante el cual se creó al Instituto Federal de Telecomunicaciones (en lo sucesivo, "Instituto"), como un órgano autónomo con personalidad jurídica y patrimonio propio, cuyo objeto es el desarrollo eficiente de la radiodifusión y las telecomunicaciones conforme a lo dispuesto en la propia Constitución Política de los Estados Unidos Mexicanos (en lo sucesivo, "Constitución") y en los términos que fijan las leyes, teniendo a su cargo la regulación, promoción y supervisión del uso, aprovechamiento y explotación del espectro radioeléctrico, las redes y la prestación de los servicios de radiodifusión y telecomunicaciones, así como del acceso a infraestructura activa, pasiva y otros insumos esenciales, garantizando lo establecido en los artículos 6o. y 7o. de la Constitución.
- II. **Determinación del Agente Económico Preponderante.** El 6 de marzo de 2014 el Pleno del Instituto en su V Sesión Extraordinaria aprobó mediante Acuerdo P/IFT/EXT/060314/76 la "RESOLUCIÓN MEDIANTE LA CUAL EL PLENO DEL INSTITUTO FEDERAL DE TELECOMUNICACIONES DETERMINA AL GRUPO DE INTERÉS ECONÓMICO DEL QUE FORMAN PARTE AMÉRICA MÓVIL, S.A.B. DE C.V., TELÉFONOS DE MÉXICO, S.A.B. DE C.V., TELÉFONOS DEL NOROESTE, S.A. DE C.V., RADIOMÓVIL DÍPSA, S.A.B. DE C. V., GRUPO CARSO, S.A.B. DE C.V., Y GRUPO FINANCIERO INBURSA, S.A.B. DE C.V., COMO AGENTE ECONÓMICO PREPONDERANTE EN EL SECTOR DE TELECOMUNICACIONES Y LE IMPONE LAS MEDIDAS NECESARIAS PARA EVITAR QUE SE AFECTE LA COMPETENCIA Y LA LIBRE CONCURRENCIA." (en lo sucesivo, "Resolución AEP", así como "AEP" para

denominar conjuntamente a los integrantes que conforman dicho grupo de interés económico).

La Resolución AEP contiene, entre otros, el Anexo 1 denominado "*MEDIDAS RELACIONADAS CON INFORMACIÓN, OFERTA Y CALIDAD DE SERVICIOS, ACUERDOS EN EXCLUSIVA, LIMITACIONES AL USO DE EQUIPOS TERMINALES ENTRE REDES, REGULACIÓN ASIMÉTRICA EN TARIFAS E INFRAESTRUCTURA DE RED, INCLUYENDO LA DESAGREGACIÓN DE SUS ELEMENTOS ESENCIALES Y, EN SU CASO, LA SEPARACIÓN CONTABLE, FUNCIONAL O ESTRUCTURAL AL AGENTE ECONÓMICO PREPONDERANTE, EN LOS SERVICIOS DE TELECOMUNICACIONES MÓVILES*".

- III. **Ley Federal de Telecomunicaciones y Radiodifusión.** Con fecha 14 de julio de 2014 se publicó en el DOF el "DECRETO por el que se expiden la Ley Federal de Telecomunicaciones y Radiodifusión, y la Ley del Sistema Público de Radiodifusión del Estado Mexicano; y se reforman, adicionan y derogan diversas disposiciones en materia de telecomunicaciones y radiodifusión", (en lo sucesivo, "Decreto de Ley") entrando en vigor la Ley Federal de Telecomunicaciones y Radiodifusión (en lo sucesivo, "LFTR") el 13 de agosto del 2014, cuya última reforma fue publicada en el DOF el 31 de octubre de 2017.
- IV. **Estatuto Orgánico del Instituto Federal de Telecomunicaciones.** El 4 de septiembre de 2014 se publicó en el DOF el "ESTATUTO Orgánico del Instituto Federal de Telecomunicaciones" (en lo sucesivo, "Estatuto"), mismo que entró en vigor el 26 de septiembre de 2014, cuya última modificación fue publicada en el DOF el 20 de julio de 2017.
- V. **Resolución Bienal.** El 27 de febrero de 2017 el Pleno del Instituto en su IV Sesión Extraordinaria aprobó mediante Acuerdo P/IFT/EXT/270217/119 la "*RESOLUCIÓN MEDIANTE LA CUAL EL PLENO DEL INSTITUTO FEDERAL DE TELECOMUNICACIONES SUPRIME, MODIFICA Y ADICIONA LAS MEDIDAS IMPUESTAS AL AGENTE ECONÓMICO PREPONDERANTE EN EL SECTOR DE TELECOMUNICACIONES MEDIANTE RESOLUCIÓN DE FECHA 6 DE MARZO DE 2014, APROBADA MEDIANTE ACUERDO P/IFT/EXT/060314/76.*" (en lo sucesivo, "Resolución Bienal").

La Resolución Bienal contiene, entre otros, el anexo 1 en el que se **MODIFICAN** las medidas TERCERA, primer párrafo, incisos 5), 13), 30), 31) y último párrafo, QUINTA, SEXTA, OCTAVA, UNDÉCIMA, DUODÉCIMA, DECIMOQUINTA, primer párrafo, DECIMOSEXTA, VIGÉSIMA PRIMERA, VIGÉSIMA TERCERA, VIGÉSIMA QUINTA, VIGÉSIMA SÉPTIMA, TRIGÉSIMA SEGUNDA, CUADRAGÉSIMA PRIMERA, QUINCUAGÉSIMA, QUINCUAGÉSIMA QUINTA, QUINCUAGÉSIMA NOVENA,

SEXAGÉSIMA, SEXAGÉSIMA PRIMERA, SEXAGÉSIMA SEGUNDA, SEXAGÉSIMA CUARTA y SEXAGÉSIMA QUINTA; se **ADICIONAN** las medidas TERCERA, incisos 0), 8.1), 12.1), 19.1), 19.2), 22.1), 22.2) y 22.3), VIGÉSIMA TERCERA BIS, SEPTUAGÉSIMA SÉPTIMA, SEPTUAGÉSIMA OCTAVA y SEPTUAGÉSIMA NOVENA, y se **SUPRIMEN** las medidas TERCERA, incisos 3), 10), 11), 12), 18) y 29) y SEXAGÉSIMA TERCERA.

Para efectos del presente Acuerdo, se le denominarán "Medidas Móviles" a las emitidas como parte del Anexo 1 de la Resolución AEP, incluyendo las modificaciones, adiciones y supresiones realizadas como parte del Anexo 1 de la Resolución Bienal.

- VI. **Propuesta de Oferta de Referencia.** El 31 de julio de 2017 Operadora de Sites Mexicanos, S.A. de C.V. (en lo sucesivo, "Telesites"), presentó ante la Oficialía de Partes de este Instituto escrito mediante el cual exhibió su propuesta de Oferta de Referencia para el Acceso y Uso Compartido de Infraestructura Pasiva (en lo sucesivo, "Propuesta de Oferta de Referencia de Telesites"), a efecto de dar cumplimiento a la Medida DECIMOSEXTA de las Medidas Móviles.
- VII. **Oficio de prevención.-** Mediante oficio IFT/221/UPR/DG-CIN/117/2017 de fecha 1 de agosto de 2017, la Dirección General de Compartición de Infraestructura del Instituto previno a Telesites para que en el término de cinco días hábiles contados a partir del día siguiente al que surtiera efectos la notificación del citado oficio, presentara ante el Instituto la información faltante dentro de su Propuesta de Oferta de Referencia. Dicho oficio fue notificado por cédula de notificación el 2 de agosto de 2017 (en lo sucesivo, "Oficio de Prevención").
- El 8 de agosto de 2017, Telesites presentó ante la Oficialía de Partes de este Instituto escrito mediante el cual dio cumplimiento a lo solicitado en el Oficio de Prevención.
- VIII. **Oficio de requerimiento de información.-** Mediante oficio IFT/221/UPR/DG-CIN/127/2017 de fecha 21 de agosto de 2017, la Dirección General de Compartición de Infraestructura del Instituto requirió a Telesites para que en un término no mayor a diez días hábiles contados a partir del día siguiente al que surtiera efectos legales la notificación, proporcionara a este Instituto la información descrita en dicho oficio (en lo sucesivo, "Oficio de Requerimiento") el cual fue notificado por cédula de notificación el 21 de agosto de 2017.
- IX. **Consulta Pública.-** El 23 de agosto de 2017 el Pleno del Instituto en su XXXIV Sesión Ordinaria mediante Acuerdo P/IFT/230817/501 determinó someter a Consulta Pública por un plazo de treinta días naturales, entre otras, la Propuesta de Oferta

de Referencia presentada por Telesites, la cual se realizó del 24 de Agosto al 25 de Septiembre de 2017.

- X. **Solicitud de ampliación del plazo.**- El 4 de septiembre de 2017 Telesites mediante escrito presentado ante la Oficialía de Partes de este Instituto, solicitó una ampliación del plazo para dar cumplimiento al Oficio de Requerimiento. En respuesta a su petición, mediante oficio IFT/221/UPR/DG-CIN/137/2017 de fecha 5 de septiembre de 2017, notificado en la misma fecha, este Instituto otorgó a Telesites una ampliación de cinco días hábiles contados a partir del día siguiente al que surtiera efectos la notificación del citado oficio para proporcionar la información solicitada dentro del Oficio de Requerimiento.

El 13 de septiembre de 2017 Telesites presentó ante la Oficialía de Partes de este Instituto escrito mediante el cual dio cumplimiento a lo solicitado en el Oficio de Requerimiento (en lo sucesivo, "Respuesta al Requerimiento").

- XI. **Oferta de Referencia Notificada.**- El 18 de octubre de 2017, el Pleno del Instituto en su XLI Sesión Ordinaria mediante Acuerdo P/IFT/181017/649, aprobó el *"ACUERDO MEDIANTE EL CUAL EL PLENO DEL INSTITUTO FEDERAL DE TELECOMUNICACIONES MODIFICA AL AGENTE ECONÓMICO PREPONDERANTE LOS TÉRMINOS Y CONDICIONES DE LA OFERTA DE REFERENCIA PARA EL ACCESO Y USO COMPARTIDO DE INFRAESTRUCTURA PASIVA, PRESENTADA POR OPERADORA DE SITES MEXICANOS, S.A. DE C.V., APLICABLES DEL 1 DE ENERO DE 2018 AL 31 DE DICIEMBRE DE 2018."*, la cual se notificó a Telesites el 25 de octubre de 2017 (en lo sucesivo, "Oferta de Referencia Notificada").

- XII. **Solicitud de prórroga para dar respuesta a la Oferta de Referencia Notificada.**- El 7 de noviembre de 2017 Telesites mediante escrito presentado ante la Oficialía de Partes de este Instituto solicitó conceder prórroga para dar respuesta a la Oferta de Referencia Notificada. En seguimiento a su petición, mediante oficio IFT/221/UPR/DG-CIN/168/2017 de fecha 8 de noviembre de 2017, notificado el mismo día, este Instituto otorgó a Telesites una ampliación de cinco días hábiles contados a partir del día siguiente al que surtiera efectos la notificación del citado oficio para presentar sus manifestaciones.

- XIII. **Manifestaciones a la Oferta de Referencia Notificada.**- El 21 de noviembre de 2017 Telesites presentó ante la Oficialía de Partes de este Instituto escrito mediante el cual expresó sus manifestaciones en torno a la Oferta de Referencia Notificada (en lo sucesivo, "Manifestaciones a la Oferta de Referencia Notificada").

En virtud de los citados Antecedentes, y

CONSIDERANDO

PRIMERO.- Competencia del Instituto. De conformidad con el artículo 28, párrafos décimo quinto y décimo sexto de la Constitución, el Instituto tiene a su cargo la regulación, promoción y supervisión del uso, aprovechamiento y explotación del espectro radioeléctrico, las redes y la prestación de los servicios de radiodifusión y telecomunicaciones, así como del acceso a infraestructura activa, pasiva y otros insumos esenciales. Asimismo, es autoridad en materia de competencia económica de los sectores de radiodifusión y telecomunicaciones, por lo que en éstos regulará de forma asimétrica a los participantes en estos mercados con el objeto de eliminar eficazmente las barreras a la competencia y la libre concurrencia; impondrá límites a la concentración nacional y regional de frecuencias, al concesionamiento y a la propiedad cruzada que controle varios medios de comunicación que sean concesionarios de radiodifusión y telecomunicaciones que sirvan a un mismo mercado o zona de cobertura geográfica, y ordenará la desincorporación de activos, derechos o partes necesarias para asegurar el cumplimiento de estos límites, garantizando con ello lo dispuesto en los artículos 6o. y 7o. de la Constitución.

Ahora bien, en cumplimiento a lo establecido en el artículo Octavo Transitorio, fracción III del Decreto Constitucional y mediante la Resolución AEP, el Instituto determinó la existencia de Agentes Económicos Preponderantes en el sector de telecomunicaciones, e impuso las medidas necesarias para evitar que se afecte la competencia y la libre concurrencia y, con ello, a los usuarios finales. Dichas medidas incluyen las Medidas Móviles, mismas que están relacionadas con información, oferta y calidad de servicios, acuerdos en exclusiva, limitaciones al uso de equipos terminales entre redes, regulación asimétrica en tarifas e infraestructuras de red, incluyendo la desagregación de sus elementos esenciales y, en su caso, la separación contable, funcional o estructural de dicho agente.

Asimismo, el artículo Trigésimo Quinto Transitorio del Decreto de Ley dispone que las resoluciones administrativas que el Instituto hubiere emitido previamente a la entrada en vigor del mismo en materia de preponderancia, continuarán surtiendo todos sus efectos, por lo que la Resolución AEP y sus anexos se encuentran vigentes.

SEGUNDO.- Medidas. Como se estableció en la Resolución AEP y en la Resolución Bienal, el sector de telecomunicaciones se caracteriza por contar con importantes economías

de escala, alcance y densidad que implican que los operadores entrantes enfrenten costos medios unitarios mayores que el operador establecido o incumbente. Por lo tanto, la decisión de entrada de un nuevo competidor está en función de estos costos y de la rentabilidad que espere obtener la empresa por la inversión realizada.

Es por ello que el Instituto determinó a través de la Resolución AEP que el Acceso a la Infraestructura Pasiva del Agente Económico Preponderante (en lo sucesivo, "AEP") resulta de suma importancia para que se permita a concesionarios entrantes y pequeños operadores realizar una oferta competitiva en el sector, al no tener que incurrir en elevados costos de inversión, por el desarrollo de infraestructura en aquellas zonas donde no sea posible alcanzar una escala mínima de operación que les permita cubrir las inversiones realizadas cuando el operador que la posee no permite el acceso a la misma a sus competidores bajo condiciones no discriminatorias.

Asimismo, es importante mencionar que para el despliegue de la obra civil, en diversas ocasiones los operadores enfrentan obstáculos legales y reglamentarios para obtener las autorizaciones necesarias, generando incertidumbre en cuanto al tiempo y condiciones en los que se realizará el despliegue de infraestructura, lo que afecta la capacidad de los operadores para desplegar sus redes conforme a la planificación y tiempos previstos.

En este mismo sentido, los concesionarios que ya prestan servicios requieren complementar su infraestructura de telecomunicaciones arrendando a otro operador elementos de red en aquellos lugares o localidades en las que no cuentan con infraestructura propia o con la capilaridad suficiente de sus redes; por lo que podrían subsanar esta situación mediante la compra de un servicio mayorista a otro operador que les permita alcanzar una escala mínima eficiente para instalar infraestructura propia en el mediano plazo.

El acceso a insumos provistos por otros operadores, le permite a un concesionario complementar su red para ofrecer servicios a los usuarios finales, incrementar la cobertura de sus servicios y su calidad, además de hacer un uso eficiente de la Infraestructura Pasiva disponible. Esto tendrá efectos positivos para el concesionario entrante como para el concesionario que otorgue el acceso y uso compartido de su Infraestructura Pasiva, ya que se fomenta la disminución de los costos de operación y permite reorientar recursos inicialmente destinados a inversión en infraestructura hacia la ampliación y modernización de las redes de los operadores.

Sin embargo, dado que el AEP al mismo tiempo controla la principal infraestructura del país y es oferente de servicios a los clientes finales a nivel minorista, tiene incentivos para negar el servicio mayorista a sus competidores, venderlos a precios poco competitivos o

incurrir en otro tipo de prácticas que degraden la calidad del servicio prestado, a fin de obtener un mayor porcentaje de ventas del servicio minorista o para retrasar el proceso de competencia, dificultando la entrada o la expansión de los competidores en la provisión de servicios.

De esta manera, la regulación en infraestructura a través del uso y acceso compartido de la misma permite una reducción de los costos de despliegue de las redes, reduciendo las inversiones requeridas y liberando recursos para financiar los costos operativos. Por ejemplo, diversos concesionarios que ya operan en el mercado podrían ofrecer sus servicios de manera más eficiente y expedita al utilizar la Infraestructura Pasiva del AEP, como postes, ductos y pozos, así como los sitios o torres, generando importantes ahorros en costos de construcción y operación de las torres, mientras que se generan ingresos al operador propietario de la infraestructura por la renta de los espacios no utilizados.

El acceso a la Infraestructura Pasiva es además importante para desarrollar la competencia en zonas rurales, en las cuales el despliegue de infraestructura requiere de la adquisición de una masa crítica que haga rentable la prestación del servicio. De esta forma, al compartirse los costos entre varias empresas se facilita el despliegue en zonas que de otra manera no sería rentable.

En este sentido, la Medida PRIMERA de las Medidas Móviles establece que las mismas serán aplicables al AEP en el sector de telecomunicaciones a través de sus integrantes que cuenten con títulos de concesión de red pública de telecomunicaciones o que sean propietarios o poseedores de Infraestructura Pasiva. Puesto que Telesites es poseedor de Infraestructura Pasiva, queda por lo tanto obligado al cumplimiento de las Medidas Móviles.

Para mayor referencia, la Medida señala:

"PRIMERA.- Las presentes medidas serán aplicables al Agente Económico Preponderante en el sector de telecomunicaciones a través de sus integrantes que cuenten con títulos de concesión de Red Pública de Telecomunicaciones o que sean propietarios o poseedores de Infraestructura Pasiva, así como de los que lleven a cabo las actividades reguladas en el presente instrumento."

(Énfasis añadido)

En este sentido, el Resolutivo SEXTO de la Resolución AEP dispone lo siguiente:

"SEXTO.- Las medidas a que se refieren los Resolutivos Tercero y Cuarto de la presente Resolución, serán obligatorias a los miembros que formen parte del Agente Económico Preponderante, así como a las personas que sean sus causahabientes o cesionarios de

sus derechos o que resulten de reestructuras corporativas o modificaciones accionarias derivadas de concentraciones de cualquier tipo a agentes vinculados con el Agente Económico Preponderante, para lo cual deberán disponer los términos y condiciones necesarios para ello, a satisfacción del Instituto Federal de Telecomunicaciones, esta prevención deberá aparecer en los documentos, acuerdos o combinaciones en que se contengan las condiciones de cualquier transacción”.

(Énfasis añadido)

Por otro lado, en la Medida DECIMOQUINTA de las Medidas Móviles, el Instituto estableció lo siguiente:

"DECIMOQUINTA.- El Agente Económico Preponderante deberá proveer el Servicio de Acceso y Uso Compartido de Infraestructura Pasiva a los Concesionarios Solicitantes, para toda la infraestructura pasiva que posea bajo cualquier título legal.

Dicha infraestructura deberá estar disponible a los concesionarios de redes públicas de telecomunicaciones sobre bases no discriminatorias considerando las condiciones ofrecidas a sus propias operaciones. El Agente Económico Preponderante no deberá otorgar el uso o aprovechamiento de dichos bienes con derechos de exclusividad."

(Énfasis añadido)

Con lo cual se estableció la obligación al AEP de ofrecer a concesionarios de redes públicas de telecomunicaciones el servicio de Acceso y Uso Compartido de Infraestructura Pasiva en su red sobre bases no discriminatorias y sin condiciones de exclusividad.

Cabe destacar que las concesiones únicas surgen como figura legal en la LFTR, y éstas pueden sustituir a los títulos de concesión de red pública de telecomunicaciones, por lo que los servicios ofertados por el AEP deberán hacerse extensivos a los sujetos que cuenten con concesiones únicas.

TERCERO.- Oferta de Referencia para el Acceso y Uso Compartido de Infraestructura Pasiva y su correspondiente modelo de Convenio presentados por el AEP. La oferta de referencia de Acceso y Uso Compartido de Infraestructura Pasiva (en lo sucesivo, "Oferta de Referencia") tiene por objeto determinar los términos y condiciones en los que el AEP pondrá a disposición de los Concesionarios Solicitantes (en lo sucesivo, "CS" utilizado indistintamente en singular o plural) el Servicio de Acceso y Uso Compartido de Infraestructura Pasiva, así como los servicios complementarios pertinentes, con lo cual los CS contarán con los insumos necesarios para tomar una decisión informada respecto a la utilización de los mencionados servicios.

La utilización de una Oferta de Referencia presentada por el AEP y revisada por el Instituto otorga certeza en la provisión de los servicios mayoristas, ya que el CS tiene

conocimiento de los términos y condiciones que puede aceptar, acortando los tiempos para la prestación de los servicios mayoristas.

La supervisión del Instituto tiene el propósito de que los servicios mayoristas se presten de manera justa y equitativa, evitando incurrir en prácticas anticompetitivas en la prestación de los mismos, por lo que se hace necesario que el Instituto pueda realizar modificaciones a la Propuesta de Oferta de Referencia para asegurar que los términos y condiciones que se establezcan permitan mejorar la competencia en el mercado y conseguir mejores condiciones de calidad y precio para los consumidores.

En virtud de lo anterior es que el Instituto estableció la Medida DECIMOSEXTA de las Medidas Móviles, la cual a la letra señala lo siguiente:

"DECIMOSEXTA.- El Agente Económico Preponderante deberá presentar para aprobación del Instituto, en el mes de julio del año que corresponda, una propuesta de Oferta de Referencia para la prestación del Servicio Mayorista de Usuario Visitante, una propuesta de Oferta de Referencia para la prestación del Servicio Mayorista de Comercialización o Reventa de Servicios y una propuesta de Oferta de Referencia para la prestación del Servicio de Acceso y Uso Compartido de Infraestructura Pasiva, según lo establecido en el artículo 268 de la Ley Federal de Telecomunicaciones y Radiodifusión. Lo anterior con independencia de que el Agente Económico Preponderante y el Concesionario Solicitante u Operador Móvil Virtual puedan acordar la firma de convenios con duración mayor al de la vigencia de la Oferta de Referencia respectiva.

Cada oferta deberá contener cuando menos lo siguiente:

- a) Servicios establecidos de manera específica y condiciones aplicables a los mismos;*
- b) Características de los servicios incluidos, así como de los servicios auxiliares en caso de ser necesarios;*
- c) Procedimientos para la solicitud de servicios, entrega de los servicios, conciliación y facturación, reparación de fallas, mantenimiento y gestión de incidencias, y demás necesarios para la eficiente prestación del servicio;*
- d) Plazos para ejecución de cada una de las etapas de los procedimientos referidos en el inciso anterior;*
- e) Parámetros e indicadores de calidad de servicio;*
- f) Acuerdos de Nivel de Servicio y las penas aplicables y proporcionales asociadas a su incumplimiento;*
- g) Tarifas;*
- h) Información, características y normativa técnica necesaria para la prestación de los diferentes servicios, e*

D) Información que deberá reflejarse en el Sistema Electrónico de Gestión.

La propuesta que presente el Agente Económico Preponderante deberá reflejar, al menos, condiciones equivalentes a las de la Oferta de Referencia vigente.

Las Ofertas de Referencia se someterán a consulta pública por un periodo de treinta días naturales. Terminada la consulta, el Instituto contará con treinta días naturales para aprobar o modificar la oferta, plazo dentro del cual, en caso de haberse realizado modificación, dará vista al Agente Económico Preponderante para que manifieste lo que a su derecho convenga.

Las Ofertas de Referencia deberán publicarse a través de la página de Internet del Instituto y del Agente Económico Preponderante dentro de los primeros quince días del mes de diciembre de cada año y entrarán en vigor a efecto de que su vigencia inicie el primero de enero del siguiente año.

Las Ofertas de Referencia se podrán modificar en los siguientes casos:

- I. Cuando el Agente Económico Preponderante lo solicite al Instituto para asegurar la replicabilidad técnica y económica de una nueva oferta minorista o modificación a una existente, y para ello requiera adecuar los servicios y/o tarifas incluidos en las Ofertas de Referencia vigentes.*
- II. Cuando lo ordene el Instituto por haber identificado que existen elementos clave adicionales a los ya contemplados en la Oferta de Referencia que se consideran indispensables para asegurar que las presentes medidas cumplan con su objetivo de fomento a la competencia. En tal caso, el Instituto dará vista al Agente Económico Preponderante para que manifieste lo que a su derecho convenga.*

En los casos anteriores, el Instituto resolverá lo conducente en un plazo no mayor a treinta días naturales.

Cualquier modificación a una Oferta de Referencia estará vigente hasta en tanto no haya una que la sustituya y deberá reflejarse en el Sistema Electrónico de Gestión.

El Agente Económico Preponderante no podrá establecer condiciones que inhiban la competencia en la prestación de los servicios objeto de las Ofertas de Referencia, cualquier requisito que no sea necesario para la eficiente prestación del servicio, ni:

- Aplicar condiciones discriminatorias y/o abusivas en la prestación de los servicios, por lo que deberán ofrecer los mismos precios, términos, condiciones y descuentos establecidos en las Ofertas de Referencia a cualquier Concesionario Solicitante u Operador Móvil Virtual que se lo requiera.*
- Aplicar términos y condiciones a sus propias operaciones, subsidiarias o filiales, o empresas que pertenezcan al mismo grupo de interés económico distintos a los establecidos en las Ofertas de Referencia.*
- Condicionar la provisión de los servicios a comprar, adquirir, vender o proporcionar otro bien o servicio adicional o diferente de aquél.*

- *Sujeta la provisión de los servicios a una condición de exclusividad o de no adquirir, vender, comercializar o proporcionar los servicios proporcionados o comercializados por un tercero.*
- *Sujeta la provisión de los servicios a la obligación de convenir condiciones distintas o adicionales a las que contemplan las Ofertas de Referencia.*

Por otra parte, el Instituto consideró necesario dotar de certeza jurídica a los CS que requieran los servicios mayoristas del AEP, así como a este último, por lo que en la Resolución AEP estimó conveniente incluir un modelo de convenio por medio del cual se formalice la relación contractual, y que además también sea revisado por el Instituto, asegurando términos y condiciones justas y equitativas para que no se incurra en prácticas contrarias a la sana competencia.

Lo anterior quedó plasmado en la Medida DECIMOSEPTIMA de las Medidas Móviles, de la siguiente manera:

"DECIMOSEPTIMA.- El Agente Económico Preponderante deberá suscribir un Convenio de Servicios Mayoristas de Usuario Visitante, un Convenio de comercialización o reventa de servicios, así como un Convenio para el Acceso y Uso Compartido de Infraestructura Pasiva, previamente a la prestación de los servicios, dentro de los quince días siguientes a los que le sea presentada la solicitud. Dichos convenios deberán reflejar lo establecido en las presentes medidas y en las Ofertas de Referencia, así como, incluir las compensaciones existentes por incumplimientos y todas aquellas condiciones que otorguen certeza en la prestación de los servicios contratados, incluyendo plazos mínimos de permanencia. Un ejemplar de los mismos deberá remitirse al Instituto.

Los modelos de Convenio deberán ser presentados como parte de las Ofertas de Referencia por lo que quedarán sujetos al tratamiento previsto en la Medida Decimosexta."

CUARTO.- Procedimiento de revisión de la Oferta de Referencia de Acceso y Uso Compartido de Infraestructura Pasiva. El artículo 6, apartado B, fracción II de la Constitución establece que las telecomunicaciones son servicios públicos de interés general, y que es deber del Estado garantizar que se presten en condiciones de competencia, calidad, pluralidad, cobertura universal, interconexión, convergencia, continuidad, acceso libre y sin injerencias arbitrarias.

Es así que, uno de los objetivos de la LFTR es regular el uso y aprovechamiento de las redes públicas de telecomunicaciones, así como la prestación de los servicios públicos de interés general de telecomunicaciones.

En este sentido, la Medida DECIMOSEXTA de las Medidas Móviles establece que el AEP deberá presentar en el mes de julio del año que corresponda, para autorización del Instituto, una propuesta de Oferta de Referencia para la prestación del Servicio de

Acceso y Uso Compartido de Infraestructura Pasiva que cumpla con lo establecido en la legislación aplicable.

Asimismo, se estableció que la vigencia de la Oferta de Referencia de Acceso y Uso Compartido de Infraestructura Pasiva, el procedimiento para su presentación y autorización, así como las fechas para su publicación serán aquellas especificadas en el artículo 268 de la LFTR o aquella que la sustituya.

En este sentido la Medida DECIMOSEXTA de las Medidas Móviles en correspondencia con el artículo 268 de la LFTR establece que el Instituto someterá a consulta pública por un periodo de treinta días naturales la propuesta de oferta pública presentada por el AEP, y que una vez terminada la misma, el Instituto contará con 30 días naturales para aprobar o modificar la oferta, plazo dentro del cual dará vista al AEP para que manifieste lo que a su derecho convenga.

Es así que el Instituto, a través de la presente Resolución, emite sus consideraciones al respecto de las multicitadas Manifestaciones a la Oferta de Referencia Notificada y en consecuencia resuelve modificar al AEP, en lo conducente, los términos y condiciones de la Oferta de Referencia Notificada.

QUINTO.- Análisis de las manifestaciones de Telesites respecto a la Oferta de Referencia Notificada. En cumplimiento a las Medidas DECIMOSEXTA y DECIMOSEPTIMA de las Medidas Móviles, la Oferta de Referencia y el modelo de Convenio deberán de ser aprobados por el Instituto, pues éste tiene la obligación de vigilar en todo momento que dichos documentos autorizados cumplan con lo establecido en las Medidas Móviles. En consecuencia, el Instituto modificó los términos y condiciones de la Propuesta de Oferta de Referencia y el modelo de convenio con el fin de que reflejen al menos las mismas condiciones y promuevan la competencia.

En este sentido, la Oferta de Referencia Notificada por el Instituto establece los términos, condiciones, normas técnicas, especificaciones y niveles de calidad para la prestación del servicio de acceso y uso compartido de Infraestructura Pasiva, diversos Anexos incluyendo el modelo de Convenio, conforme lo siguiente:

- Anexo "I": Servicios. Detalla las características generales de la Infraestructura Pasiva, y el procedimiento para la prestación del servicio de acceso y uso compartido de Infraestructura Pasiva y sus servicios complementarios.
- Anexo "II": Sistema Electrónico de Gestión (en lo sucesivo, "SEG"). Contiene las generalidades y funcionalidades y condiciones de uso del sistema, así como medios alternos de comunicación.

- Anexo "III": Formatos. Contiene los formatos mediante los cuales se actuará en la ejecución de los servicios materia de la Oferta de Referencia.
- Anexo "IV" Normativa Técnica. Contiene las normas generales técnicas y operativas para el acceso e implementación de sitios del AEP.
- Anexo "V" Modelo de Convenio. Convenio Marco de Prestación de Servicios para el acceso y uso compartido de Infraestructura Pasiva, que contiene las declaraciones y cláusulas a las cuales se sujetará la prestación de los servicios de acceso y uso compartido de Infraestructura Pasiva.

Dado lo anterior, Telesites presentó ante el Instituto sus Manifestaciones a la Oferta de Referencia Notificada. Visto lo anterior, el Instituto analizará las Manifestaciones las cuáles serán analizadas con el fin de determinar si es procedente hacer modificaciones adicionales a la Oferta de Referencia Notificada. Lo anterior, siempre tomando en consideración la relevancia y confiabilidad de lo manifestado por Telesites, lo establecido en las Medidas Móviles y que en caso de resolver una modificación, la misma ofrezca condiciones favorables para la competencia en el sector, así como que no se establezcan condiciones que inhiban la competencia, ni que solicite requisitos que no sean necesarios para la eficiente prestación del servicio, que no existan condiciones discriminatorias y/o abusivas en la prestación de los mismos. Por lo que el Instituto resolverá modificar el contenido de la Oferta de Referencia Notificada a efecto de que, entre otras cosas, sus términos y condiciones generen certeza, sean claras, proporcionales, no abusivas, equitativas, recíprocas, reduzcan asimetrías de información, no discriminen y favorezcan la competencia.

Cabe señalar que las modificaciones realizadas a la Oferta de Referencia Notificada en el presente Considerando se verán reflejadas en la Oferta de Referencia finalmente autorizada para 2018, la cual forma parte del Anexo ÚNICO de la presente Resolución.

5.1 ANÁLISIS DE LAS MANIFESTACIONES DEL AEP A LA OFERTA DE REFERENCIA NOTIFICADA

5.1.1 OFERTA DE REFERENCIA

5.1.1.1 Oferta de Referencia Notificada

Respecto a la definición del "*Sistema Electrónico de Gestión o SEG*" correspondiente al numeral "*II. DEFINICIONES*" de la Oferta de Referencia Notificada, el Instituto estableció la siguiente definición:

"OFERTA DE REFERENCIA PARA EL ACCESO Y USO COMPARTIDO DE INFRAESTRUCTURA PASIVA

II. DEFINICIONES

Los términos utilizados en la presente Oferta de Referencia tendrán el significado que se les atribuye a continuación, independientemente de que se empleen en singular o plural, salvo que de manera específica se les atribuya un significado distinto;

(...)

Sistema
Electrónico de
Gestión o SEG:

El sistema al que tendrán acceso el Instituto, los concesionarios solicitantes, incluyendo el propio Agente Económico Preponderante y las empresas pertenecientes y relacionadas con éste, así como el Instituto, por medio del cual: (i) se notificará, antes del inicio de los trabajos, de Proyectos de Nueva Obra Civil; (ii) se hará disponible la información relativa a la Infraestructura Pasiva, incluyendo características técnicas, Capacidad Excedente, normas de seguridad para el acceso; (iii) se hará disponible la Normativa Técnica y (iv) el Concesionario podrá: (a) realizar la contratación de Servicios, (b) reportar fallas e incidencias y (c) consultar el estado de sus solicitudes.

(...)"

Manifestaciones a la Oferta de Referencia Notificada

Al respecto, Telesites manifiesta que en la definición "Sistema Electrónico de Gestión o SEG" se repite la mención del Instituto, por lo que sugiere eliminar una mención, presentando la siguiente propuesta:

"Sistema
Electrónico de
Gestión o SEG:

Sistema al que tendrán acceso el Instituto, los concesionarios solicitantes, incluyendo el propio Agente Económico Preponderante y las empresas pertenecientes y relacionadas con éste, por medio del cual: (i) se notificará, antes del inicio de los trabajos, de Proyectos de Nueva Obra Civil; (ii) se hará disponible la información relativa a la Infraestructura Pasiva, incluyendo características técnicas,

Capacidad Excedente, normas de seguridad para el acceso; (iii) se hará disponible la Normativa Técnica y (iv) el Concesionario podrá: (a) realizar la contratación de Servicios, (b) reportar fallas e incidencias y (c) consultar el estado de sus solicitudes"

Consideraciones del Instituto

El Instituto considera que es correcta la precisión realizada por Telesites, toda vez que la modificación sugiere corregir un error tipográfico, mejorar la claridad en la redacción, así como mantener consistencia con respecto a lo estipulado por el Instituto para otros apartados.

Por lo que, con el objetivo de establecer definiciones claras que proporcionen certidumbre a las partes, se resuelve modificar la definición de "Sistema Electrónico de Gestión o SEG" para que se integre a la Oferta de Referencia que forma parte del Anexo ÚNICO de la presente Resolución lo siguiente:

OFERTA DE REFERENCIA PARA EL ACCESO Y USO COMPARTIDO DE INFRAESTRUCTURA PASIVA

(...)

II. DEFINICIONES

Los términos utilizados en la presente Oferta de Referencia tendrán el significado que se les atribuye a continuación, independientemente de que se empleen en singular o plural, salvo que de manera específica se les atribuya un significado distinto:

(...)

Sistema
Electrónico
de Gestión o
SEG:

El sistema al que tendrán acceso el Instituto, los concesionarios solicitantes, incluyendo el propio Agente Económico Preponderante y las empresas pertenecientes y relacionadas con éste, por medio del cual: (i) se notificará, antes del inicio de los trabajos, de Proyectos de Nueva Obra Civil; (ii) se hará

disponible la información relativa a la Infraestructura Pasiva, incluyendo características técnicas, Capacidad Excedente, normas de seguridad para el acceso; (iii) se hará disponible la Normativa Técnica y (iv) el Concesionario podrá: (a) realizar la contratación de Servicios, (b) reportar fallas e incidencias y (c) consultar el estado de sus solicitudes.

5.1.1.2 Oferta de Referencia Notificada

En el punto 12 del numeral "III. DISPOSICIONES GENERALES", de la Oferta de Referencia Notificada relativo a la Capacidad Excedente, el Instituto estableció lo siguiente:

"OFERTA DE REFERENCIA PARA EL ACCESO Y USO COMPARTIDO DE INFRAESTRUCTURA PASIVA

(...)

III. DISPOSICIONES GENERALES

(...)

12. La Infraestructura, cuya Capacidad Excedente es materia de la Oferta de Referencia, consiste en:

- a) Espacios en estructuras arriostradas o autosoportadas, sean mástiles, postes o torres, destinados a la instalación de antenas de radiocomunicación ("Espacio en Torre").
- b) Espacios físicos en sitios diversos a la Torre, tales como suelo, techos, azoteas, para la instalación de equipos transceptores, así como sus auxiliares (tales como, sistemas de fuerza y/o bancos de batería de respaldo, sistemas de aire acondicionado, alarmas y demás elementos activos) ("Espacio en Piso").
- c) Aire acondicionado.
- d) Elementos auxiliares del Sitio: ductos, conductos y canalizaciones, instalaciones de equipo y alimentaciones conexas.

- e) *Cualquier otra Infraestructura Pasiva que Telesites posee bajo cualquier título legal.*

Manifestaciones a la Oferta de Referencia Notificada

Al respecto, Telesites manifiesta que toda vez que en la Oferta de Referencia Notificada se cuenta con el termino definido "Infraestructura Pasiva", considera pertinente ajustar el numeral en comento para que en el punto 12 del numeral "III. DISPOSICIONES GENERALES" se establezca lo siguiente:

"III. DISPOSICIONES GENERALES

12. *La Infraestructura Pasiva, cuya Capacidad Excedente es materia de la Oferta de Referencia, consiste en:*

Consideraciones del Instituto

El Instituto considera que los argumentos establecidos en las Manifestaciones a la Oferta de Referencia Notificada son procedentes, toda vez que la modificación es consistente con lo previsto en las Medidas Móviles y con ello mejorar la claridad en la redacción, así como mantener consistencia con respecto a lo estipulado por el Instituto para otros apartados.

Por lo que, con el objetivo de establecer definiciones claras que proporcionen certidumbre a las partes, se resuelve modificar el punto 12 del numeral "III. DISPOSICIONES GENERALES", para que se integre a la Oferta de Referencia que forma parte del Anexo ÚNICO de la presente Resolución lo siguiente:

OFERTA DE REFERENCIA PARA EL ACCESO Y USO COMPARTIDO DE INFRAESTRUCTURA PASIVA

(...)

III. DISPOSICIONES GENERALES

(...)

12. *La Infraestructura Pasiva, cuya Capacidad Excedente es materia de la Oferta de Referencia, consiste en:*

(...)

- e) *Cualquier otra Infraestructura Pasiva que Telesites posee bajo cualquier título legal.*

5.1.1.3 Oferta de Referencia Notificada

En el punto 8 del numeral "VI. DEL CONVENIO", de la Oferta de Referencia Notificada, correspondiente a desacuerdos sobre tarifas aplicables a los servicios objeto de dicha oferta, el Instituto estableció lo siguiente:

"OFERTA DE REFERENCIA PARA EL ACCESO Y USO COMPARTIDO DE INFRAESTRUCTURA PASIVA

(...)

IV. DEL CONVENIO

(...)

8. *En caso de presentarse desacuerdo sobre las tarifas aplicables a los servicios materia de la presente Oferta de Referencia, así como respecto de la prestación de los servicios objeto de la misma, que suscriban las partes, incluyendo cualquier aspecto técnico referente al Acceso y Uso Compartido de Infraestructura Pasiva, el Instituto lo resolverá en términos de lo señalado en las Medidas.*

En caso de que exista un desacuerdo relacionado a cualquier aspecto técnico referente al Servicio de Acceso y Uso Compartido de Infraestructura Pasiva, el AEP y el Concesionario deberán apegarse al siguiente procedimiento:

- a) *Las partes podrán nombrar a un perito en común de mutuo acuerdo, para lo cual no podrán excederse más de cinco días hábiles, salvo que ambas consientan un plazo mayor.*
- b) *La designación de peritos de manera individual no podrá exceder de cinco días hábiles.*
- c) *En caso de que las partes acuerden la designación de peritos de forma individual, el tiempo requerido por los peritos para emitir su dictamen será de 20 días hábiles.*
- d) *Una vez emitido el dictamen correspondiente, las partes tendrán a lo sumo dos días hábiles para presentar formalmente la información al Instituto."*

Manifestaciones a la Oferta de Referencia Notificada

Al respecto, Telesites manifiesta que toda vez que en el cuerpo del documento "Operadora de Sites Mexicanos, SA de C.V." está definido como "Telesites" y no como "AEP", solicita modificar el punto 8 del numeral "VI. DEL CONVENIO", como se muestra a continuación:

"IV. DEL CONVENIO

8.

En caso de que exista un desacuerdo relacionado a cualquier aspecto técnico referente al Servicio de Acceso y Uso Compartido de Infraestructura Pasiva, Telesites y el Concesionario deberán apegarse al siguiente procedimiento”

Consideraciones del Instituto

El Instituto considera que dado que la solicitud refiere una precisión en el texto que proporciona claridad y certeza a las partes sobre los puntos que deberán de seguir en caso de presentarse un desacuerdo y toda vez que la modificación no altera el procedimiento que deben seguir las partes, se resuelve modificar el punto 8 del numeral “IV. DEL CONVENIO”, para que se integre a la Oferta de Referencia que forma parte del Anexo ÚNICO de la presente Resolución lo siguiente:

OFERTA DE REFERENCIA PARA EL ACCESO Y USO COMPARTIDO DE INFRAESTRUCTURA PASIVA

(...)

IV. DEL CONVENIO

(...)

8. (...)

En caso de que exista un desacuerdo relacionado a cualquier aspecto técnico referente al Servicio de Acceso y Uso Compartido de Infraestructura Pasiva, Telesites y el Concesionario deberán apegarse al siguiente procedimiento: (...)

5.1.1.4 Oferta de Referencia Notificada

En el numeral “VI. RESERVA DE DERECHOS” de la Oferta de Referencia Notificada, el Instituto estableció lo siguiente:

“OFERTA DE REFERENCIA PARA EL ACCESO Y USO COMPARTIDO DE INFRAESTRUCTURA PASIVA

(...)

VI. RESERVA DE DERECHOS.

Ninguna de las manifestaciones vertidas en este documento implica o puede interpretarse como consentimiento o reconocimiento, expreso o tácito, sobre la constitucionalidad, validez, legalidad o procedencia—de la Resolución de Preponderancia, ni de cualquier norma, resolución, plan, lineamiento general, acuerdo o

cualquier otro acto de autoridad, presente o futuro que pudiera resultar de los términos y condiciones ofrecidos por Telesites en el presente documento.

Leída que fue la presente Oferta de Referencia, los representantes debidamente facultados de las Partes la firman por triplicado en la Ciudad de México, el día

Manifestaciones a la Oferta de Referencia Notificada

Al respecto, Telesites manifiesta que toda vez que a la fecha están pendientes de resolverse los recursos sobre preponderancia interpuestos en su momento por Radiomóvil Dipsa, S.A. de C.V. (en lo sucesivo "Telcel"), debe de establecerse en el numeral "VI. RESERVA DE DERECHOS" lo siguiente:

"VI. RESERVA DE DERECHOS.

Ninguna de las manifestaciones vertidas en este documento implica o puede interpretarse como consentimiento o reconocimiento, expreso o tácito, sobre la constitucionalidad, validez, legalidad o procedencia de la Resolución de Preponderancia, ni de cualquier norma, resolución, plan, lineamiento general, acuerdo o cualquier otro acto de autoridad, presente o futuro, ni sobre cualquier otra ley, resolución, plan, lineamiento general, acuerdo o cualquier otro acto de autoridad que pudiera resultar de los términos y condiciones ofrecidos por Telesites en el presente documento"

Respecto a lo anterior, Telesites manifiesta que el texto subrayado ha sido autorizado en dos ocasiones anteriores por el Instituto.

Consideraciones del Instituto

El Instituto considera que la modificación sugerida por Telesites no es precisa, resulta repetitiva respecto del texto notificado y deriva de una interpretación incorrecta del párrafo en cuestión.

Lo anterior debido a que Telesites propone agregar la frase "*ni sobre cualquier otra ley, resolución, plan, lineamiento general, acuerdo o cualquier otro acto de autoridad*", siendo que en el mismo párrafo se menciona "*Ninguna de las manifestaciones vertidas en este documento implica o puede interpretarse como consentimiento o reconocimiento, expreso o tácito, sobre la constitucionalidad, validez, legalidad o procedencia de la Resolución de Preponderancia, ni de cualquier norma, resolución, plan, lineamiento general, acuerdo o cualquier otro acto de autoridad, presente o futuro*", por lo que anteriormente ya se consideraba la "Resolución de Preponderancia que menciona" y cualquier otra norma o disposición.

Sin embargo, el Instituto considera que el texto establecido en la Oferta de Referencia Notificada puede ser modificado para incluir la versión del texto agregado por Telesites con el fin de evitar alguna omisión posible y otorgar certeza y claridad tanto a los CS como a Telesites, por lo que el Instituto resuelve modificar el numeral "VI. RESERVA DE DERECHOS" para que se integre a la Oferta de Referencia que forma parte del Anexo ÚNICO de la presente Resolución lo siguiente:

VI. RESERVA DE DERECHOS

Ninguna de las manifestaciones vertidas en este documento implica o puede interpretarse como consentimiento o reconocimiento, expreso o tácito, sobre la constitucionalidad, validez, legalidad o procedencia de la Resolución de Preponderancia, ni sobre cualquier ley, norma, resolución, plan, lineamiento general, acuerdo o cualquier otro acto de autoridad, presente o futuro que pudiera resultar de los Términos y condiciones ofrecidos por Telesites en el presente documento.

5.1.2 SERVICIOS

5.1.2.1 Oferta de Referencia Notificada

El Instituto estableció a través de la Oferta de Referencia Notificada la posibilidad de que un CS solicite visitas a los sitios sin necesidad de ser acompañado por el AEP, denominándolo como "*Visita Técnica Individual*".

Para tal efecto, el Instituto estableció en el numeral "II. DEFINICIONES" de la Oferta de Referencia Notificada la definición del "*Servicio de Visita Técnica Individual*", en términos de lo siguiente:

"Visita Técnica Individual

El Servicio Complementario por el cual Telesites otorga las facilidades al Concesionario para realizar una visita a sitio sin necesidad de ser acompañado por el AEP, a fin de analizar y concretar in situ los elementos sobre los que efectivamente se podrá ejercer el Acceso y Uso Compartido de Infraestructura Pasiva."

Asimismo, se estableció en el numeral "2.5 VISITA TÉCNICA" del "Anexo I" Servicios", de la Oferta de Referencia Notificada, las modalidades por las que se ofrece este servicio, de conformidad con lo siguiente:

"2.5 VISITA TÉCNICA.

Una vez seleccionados por el Concesionario los Sitios de su interés, en caso de que lo considere necesario, el Concesionario solicitará a Telesites la realización de una Visita Técnica o una Visita Técnica Individual, a fin de estar en posibilidad de analizar in situ las características y condiciones de hecho y de derecho del Sitio y la Infraestructura Pasiva en la que se instalaría o colocaría algún determinado equipo del Concesionario.

2.5.1 Solicitud del Servicio de Visita Técnica

La solicitud de Servicios de Visita Técnica deberá ser formulada a Telesites empleando el SEG, conforme al Formato de Solicitud de Visita Técnica que se adjunta como parte integrante del Anexo "III" - Formatos, incluyendo al efecto:

- (i) Datos de Identificación del Sitio
- (ii) Determinación del personal, herramientas y equipos para la Visita Técnica
- (iii) Indicar si se solicita la posibilidad de una Visita Técnica Individual

La cantidad máxima de Solicitudes de Visita Técnica de un mismo Concesionario será de 160 (doscientas) mensuales, salvo que se observe una condición que justifique su aumento.

Sin perjuicio de cualquier otra disposición al respecto en el presente documento, Telesites podrá -cuando sus recursos técnicos y humanos se lo posibiliten, así como atendiendo, entre otros factores, a la cantidad de Solicitudes de Visita Técnica existentes y las ubicaciones de las mismas-, en todo tiempo y a su consideración, ampliar la cantidad máxima de solicitudes de Visita Técnica admisibles.

Cada Solicitud de Visita Técnica será registrada y contará con un código identificador.

2.5.2 Pago del Servicio de Visita Técnica

En caso de que el Concesionario suscriba el Acuerdo de Sitio correspondiente a aquel Sitio objeto de la Visita Técnica, Telesites conviene en que la misma no tendrá costo alguno para el Concesionario. Las Visitas Técnicas Individuales, no generarán cobro alguno para el Concesionario por parte de Telesites.

(...)

2.5.4 Programación de la Visita Técnica

En cualquier tiempo antes de la presentación de la Solicitud de Colocación, a través del SEG el Concesionario podrá formular una Solicitud de Visita Técnica pudiendo indicar en la misma que se trata de una Visita Técnica Individual.

En un plazo no mayor a 5 (cinco) días hábiles contados a partir de que el Concesionario solicite a Telesites la realización de la visita, Telesites informará al Concesionario - vía SEG - el día, lugar y hora en la que se realizará, dentro de los 25 (veinticinco) días hábiles siguientes contados a partir de que la solicitud de Visita Técnica correspondiente. En caso de que se haya solicitado la posibilidad Visita Técnica Individual y Telesites la considere procedente, en la respuesta se indicarán las particularidades que el Concesionario

deberá llevar a cabo para realizar la visita. Por otra parte, en caso de que dicha Visita Técnica Individual no sea procedente, se deberá informar al Concesionario las razones que motiven dicha situación.

(...)

Igualmente, si existiera alguna situación que propiciará la eficiencia y administración de los recursos técnicos y humanos, a propuesta de Telesites podrá modificarse el orden de las Visitas Técnicas y Visitas Técnicas Individuales en la misma situación, en condiciones iguales de trato para el Concesionario frente a cualquier otro.

Entre tales situaciones se identifican:

Diversas solicitudes formuladas por uno o más Concesionarios para una misma localidad o población dentro de un periodo de 30 (treinta) días naturales entre la primera y la última a agrupar, en cuyo caso, se agruparán y organizarán en el orden que convengan el Concesionario, Telesites y cualquier otro concesionario involucrado.

Diversidad de solicitudes formuladas por el mismo Concesionario, procurando elaborar un plan de trabajo que haga más eficiente los traslados del personal de ambas Partes y para Solicitudes de Visita Técnica de otros Concesionarios.

En caso de que en la fecha y hora para la Visita Técnica o Visita Técnica Individual proporcionados por Telesites no fuera posible que la misma fuera atendida por el Concesionario, lo hará saber mediante el SEG a Telesites, con al menos 2 (dos) días hábiles previos a su realización, solicitando que la misma se cancele o re programe, en cuyo caso la fecha de Solicitud de Visita Técnica será la correspondiente a la de la solicitud de reprogramación.

Queda entendido que si el Concesionario no se presenta a la cita programada y no se contrata el Sitio, el costo de la misma será exigible al Concesionario a partir de la tercera reprogramación de la visita solicitada y no realizada.

2.5.5 Del personal del Concesionario que atenderá la Visita Técnica

El Concesionario mediante el SEG realizará el registro previo de las personas que podrán atender las Visitas Técnicas y Visitas Técnicas Individuales que solicite, proporcionando la información siguiente:

(...)

En la Solicitud de Visita Técnica, el Concesionario seleccionará las personas que atenderán la visita, así como las herramientas y equipos de entre el catálogo previamente formulado al efecto en el SEG.

(...)

En caso de que el Concesionario decida modificar alguna o todas las personas que asistirán a la visita, el Concesionario deberá notificar los cambios a Telesites con al menos 1 (un) día hábil de anticipación a la práctica de visita. En caso contrario, la práctica de

la Visita Técnica o Visita Técnica Individual sólo la podrán llevar a cabo las personas que Telesites tenga registradas.

2.5.6 Del desarrollo de la Visita Técnica

El personal de Telesites y del Concesionario deberán reunirse en la fecha, hora y lugar programados en la respuesta a la Solicitud de la Visita Técnica o el Concesionario deberá acudir a la Visita Técnica Individual según los horarios y particularidades establecidos por Telesites en la respuesta a la Solicitud de Visita Técnica. Durante el desarrollo de la Visita Técnica o Visita Técnica Individual, el personal designado por el Concesionario y en su caso por Telesites deberá utilizar el equipo de seguridad a que se refiere la parte conducente de la Normativa Técnica.

(...)

Durante la práctica de la Visita Técnica, el personal del Concesionario y el personal de Telesites elaborarán un reporte respecto del Sitio, lo cual no se aplicará en caso de Visitas Técnicas Individuales.

(...)

2.5.7 De la imposibilidad de practicar la Visita Técnica

En caso de que previamente a la Visita Técnica o Visita Técnica Individual o incluso durante la práctica de la misma, se identifique algún elemento que la haga inviable (tal como existencia de sellos de clausura), o bien, que de practicarse o continuarse ponga en riesgo la integridad, seguridad del personal, derechos y/o propiedades de cualquiera de las Partes o de terceros, la misma será cancelada en ese momento sin responsabilidad alguna para las Partes, debiéndose hacer constar en reporte suscrito por personal de ambas Partes la situación que motivó tal cancelación.

Telesites incluirá como parte de la información relacionada con el Sitio, la existencia de la circunstancia que haya impedido la Visita Técnica.

2.5.8 De la indisponibilidad del Servicio de Visita Técnica

El Servicio de Visita Técnica o Visita Técnica Individual no estará disponible en los casos siguientes:

(1) Se hubiese realizado Visita Técnica o Visita Técnica Individual previamente para el Sitio a solicitud del Concesionario y a partir de entonces y hasta la fecha de la nueva Solicitud de Visita Técnica: (a) no se hubiese realizado modificación al Sitio diversa a alguna realizada a petición del Concesionario o, (b) no estuviese planeada o en curso modificación relevante al Sitio.

(...)

Igualmente, en esa misma fecha, será enviado al correo electrónico señalado por el Concesionario, aviso indicando tal situación y el código de identificación de la Solicitud de Visita Técnica."

Finalmente, el Instituto estableció en el "Anexo II Formatos" de la Oferta de Referencia Notificada, el formato por el cual los CS pueden solicitar el "Servicio de Visita Técnica Individual":

SOLICITUD DE SERVICIO DE VISITA TÉCNICA					
Concesionario: <input style="width: 90%;" type="text"/> Nombre del Sitio: <input style="width: 90%;" type="text"/> ID sitio: <input style="width: 20%;" type="text"/>	FECHA: <input style="width: 80%;" type="text"/>				
Personal que atenderá la visita: <table border="1" style="width: 100%; height: 40px; border-collapse: collapse;"> <tr><td> </td></tr> <tr><td> </td></tr> <tr><td> </td></tr> <tr><td> </td></tr> </table>					(Listado del catálogo del personal del Concesionario)
Herramientas y equipo: <input style="width: 90%;" type="text"/> <input style="width: 90%;" type="text"/>	(Listado del catálogo de herramientas y equipo)				
Elija sobre siguientes opciones: Sirva la presente Solicitud para requerir de manera formal a Operadora de Sitos Mexicanos, S.A. de C.V. la realización de una Visita Técnica en el Sitio arriba indicado, a efecto de que mi representado corrobore las características y condiciones técnicas de la Infraestructura Pasiva en él existentes. Sirva la presente Solicitud para requerir de manera formal a Operadora de Sitos Mexicanos, S.A. de C.V. la posibilidad de realización de una Visita Técnica Individual en el Sitio arriba indicado, a efecto de que mi representado corrobore las características y condiciones técnicas de la Infraestructura Pasiva en él existentes.					
Indicar si en caso de que se solicite la posibilidad de una Visita Técnica Individual y esta no sea procedente se solicita una Visita Técnica.					
A este respecto: <input type="checkbox"/> Solicitó se nos informe del día y la hora en que dicha visita tendrá verificativo.					
Fecha de recepción de la solicitud: <input style="width: 100px;" type="text"/>					
Nombre y Firma del representante del Concesionario Solicitante <input style="width: 90%; height: 20px;" type="text"/>	Nombre y firma por Operadora de Sitos Mexicanos, S.A. de C.V. <input style="width: 90%; height: 20px;" type="text"/>				

Manifestaciones a la Oferta de Referencia Notificada

Al respecto, Telesites señaló a través de las Manifestaciones a la Oferta de Referencia Notificada su desacuerdo hacia la inclusión de las "Visitas Técnicas Individuales" en los siguientes términos:

"consideramos que no es conveniente la realización de Visitas Técnicas Individuales por las razones siguientes: (i) debido a la inseguridad que se vive en el país muchos de nuestros arrendadores no permiten el paso a sus inmuebles a personas desconocidas, tienen que ir necesariamente acompañados de personal de Telesites a quienes los arrendadores ubican para permitirles el acceso, (ii) toda vez que existe Equipo Aprobado en el sitio, debemos brindar seguridad a los Concesionarios que ya han contratado con nosotros en el sentido de que solo puede entrar personal autorizado a fin de evitar robos o daños a sus equipos, ya que, como es del conocimiento del Instituto, este tipo de visitas la mayoría de las veces no se hacen a través de personal propia, sino subcontratado de los

Concesionarios, (iii) aunado a lo anterior, una gran parte de nuestros sitios se ubican en inmuebles propiedad de un tercero; sin acceso franco, por lo que debemos también garantizar que nuestros arrendadores no sufran daños o robos en su propiedad por parte de terceros con los cuales en ese momento no tenemos un Acuerdo de Sitio y (iv) además si el Concesionario quisiera subirse a la torre en uno de nuestros sitios en varios municipios se debe contar con permisos para trabajos en altura para lo cual de manera previa debería contar un Acuerdo de Sitio suscrito entre las partes para poder obtener el permiso en comento; al autorizar una Visita Técnica Individual sin el trámite previo para la obtención de permisos de trabajos en altura, corremos el riesgo de que el sitio sea clausurado causando un perjuicio a Telesites y los Concesionarios que ya operen en el mismo; sin que tengamos forma de responsabilizar al Concesionario que realizó dicha visita."

Consideraciones del Instituto

El Instituto señala que el propósito de la "Visita Técnica Individual" resulta en una posibilidad para que un CS pueda asistir a los sitios sin necesidad de ser acompañado por Telesites, considerando que éste último es quien posee el conocimiento de las particularidades de acceso a cada uno de sus sitios, por lo que el Instituto previó la opción para que Telesites sea quien determine a través del formato de "Solicitud de Visita Técnica" la posibilidad de que tal actividad sea individual o conjunta.

Sin embargo, por lo descrito por Telesites, a través de las Manifestaciones a la Oferta de Referencia Notificada, el Instituto considera que no es conveniente la realización de "Visita Técnica Individual", en tanto que la ocurrencia de tales visitas resultará en un conjunto reducido de sitios y cuyo beneficio para los CS puede tener un impacto poco significativo. Es por lo anterior que el Instituto considera que eliminar la "Visita Técnica Individual" no atenta contra las Medidas Móviles y la competencia.

Por lo tanto, el Instituto resuelve no insertar en el numeral "II. DEFINICIONES" de la Oferta de Referencia Notificada la definición de la "Visita Técnica Individual" como parte de la Oferta de Referencia que forma parte del Anexo ÚNICO de la presente Resolución. Asimismo, en mérito de lo anterior, y en consideración de lo resuelto por el Instituto a través del apartado 5.1.2.2 respecto al numeral "2.5.2. Pago del Servicio de Visita Técnica", del "Anexo "I" Servicios", el Instituto resuelve no insertar la referencia a la "Visita Técnica Individual" como parte del numeral "2.5 VISITA TÉCNICA" del "Anexo "I" Servicios", de la Oferta de Referencia que forma parte del Anexo ÚNICO de la presente Resolución conforme a lo siguiente:

2.5 VISITA TÉCNICA.

Una vez seleccionados por el Concesionario los Sitios de su interés, en caso de que lo considere necesario, el Concesionario solicitará a Telesites la realización de una Visita Técnica, a fin de estar en posibilidad de

analizar in situ las características y condiciones de hecho y de derecho del Sitio y la Infraestructura Pasiva en la que se instalaría o colocaría algún determinado equipo del Concesionario.

2.5.1 Solicitud del Servicio de Visita Técnica

La solicitud de Servicios de Visita Técnica deberá ser formulada a Telesites empleando el SEG, conforme al Formato de Solicitud de Visita Técnica que se adjunta como parte integrante del Anexo "III" - Formatos, incluyendo al efecto:

- (i) Datos de Identificación del Sitio
- (ii) Determinación del personal, herramientas y equipos para la Visita Técnica
- (...)

2.5.2 Pago del Servicio de Visita Técnica

Como parte de la Solicitud de Visita Técnica, el Concesionario deberá adjuntar el comprobante del pago correspondiente para la realización de la misma.

En caso de que el Concesionario suscriba el Acuerdo de Sitio correspondiente a aquél objeto de la Visita Técnica, Telesites conviene en reembolsarle el 20% (veinte por ciento) del precio pagado por la misma por el Concesionario, dentro del término de 10 (diez) días hábiles contados a partir de la suscripción del referido Acuerdo de Sitio.

(...)

2.5.4 Programación de la Visita Técnica

En cualquier tiempo antes de la presentación de la Solicitud de Colocación, a través del SEG el Concesionario podrá formular una Solicitud de Visita Técnica.

En un plazo no mayor a 5 (cinco) días hábiles contados a partir de que el Concesionario solicite a Telesites la realización de la visita, Telesites informará al Concesionario - vía SEG - el día, lugar y hora en la que se realizará, misma que se deberá realizar dentro de los 25 (veinticinco) días

hábiles siguientes contados a partir de que la solicitud de Visita Técnica correspondiente.

(...)

Igualmente, si existiera alguna situación que propiciara la eficiencia y administración de los recursos técnicos y humanos, a propuesta de Telesites podrá modificarse el orden de las Visitas Técnicas en la misma situación, en condiciones iguales de trato para el Concesionario frente a cualquier otro.

En caso de que en la fecha y hora para la Visita Técnica proporcionados por Telesites no fuera posible que la misma fuera atendida por el Concesionario, lo hará saber mediante el SEG a Telesites, con al menos 2 (dos) días hábiles previos a su realización, solicitando que la misma se cancele o re programe, en cuyo caso la fecha de Solicitud de Visita Técnica será la correspondiente a la de la solicitud de reprogramación.

(...)

2.5.5 Del personal del Concesionario que atenderá la Visita Técnica

Como parte de la Solicitud de Visita Técnica, el Concesionario deberá adjuntar el comprobante del pago correspondiente para la realización de la misma.

El Concesionario mediante el SEG realizará el registro previo de las personas que podrán atender la Visitas Técnica que solicite, proporcionando la información siguiente:

(...)

En caso de que el Concesionario decida modificar alguna o todas las personas que asistirán a la visita, el Concesionario deberá notificar los cambios a Telesites con al menos 1 (un) día hábil de anticipación a la práctica de visita; salvo que por las particularidades del Sitio (parques industriales, corporativos, entre otros) requiera de un plazo mayor el cual no podrá ser mayor a 3 (tres) días hábiles; o bien, que la persona que acudirá a la visita se encuentre certificada para acceder al Sitio. En caso contrario, la práctica de la Visita Técnica sólo la podrán llevar a cabo las personas que Telesites tenga registradas.

2.5.6 Del desarrollo de la Visita Técnica

El personal de Telesites y del Concesionario deberán reunirse en la fecha, hora y lugar programados en la respuesta a la Solicitud de la Visita Técnica según los horarios y particularidades establecidos por Telesites en la respuesta la Solicitud de Visita Técnica. Durante el desarrollo de la Visita Técnica, el personal designado por el Concesionario y en su caso por Telesites deberá utilizar el equipo de seguridad a que se refiere la parte conducente de la Normativa Técnica.

(...)

Durante la práctica de la Visita Técnica, el personal del Concesionario y el personal de Telesites elaborarán un reporte respecto del Sitio.

(...)

2.5.7 De la imposibilidad de practicar la Visita Técnica

En caso de que previamente a la Visita Técnica o incluso durante la práctica de la misma, se identifique algún elemento que la haga inviable (tal como existencia de sellos de clausura), o bien, que de practicarse o continuarse ponga en riesgo la integridad, seguridad del personal, derechos y/o propiedades de cualquiera de las Partes o de terceros, la misma será cancelada en ese momento sin responsabilidad alguna para las Partes, debiéndose hacer constar en reporte suscrito por personal de ambas Partes la situación que motivó tal cancelación.

(...)

2.5.8 De la indisponibilidad del Servicio de Visita Técnica

El Servicio de Visita Técnica no estará disponible en los casos siguientes:

(i) Se hubiese realizado Visita Técnica previamente para el Sitio a solicitud del Concesionario y a partir de entonces y hasta la fecha de la nueva Solicitud de Visita Técnica: (a) no se hubiese realizado modificación al Sitio diversa a alguna realizada a petición del Concesionario o, (b) no estuviese planeada o en curso modificación relevante al Sitio.

(...)

Igualmente, en esa misma fecha, será enviado al correo electrónico señalado por el Concesionario, aviso indicando tal situación y el código de identificación de la Solicitud de Visita Técnica.

Finalmente, el Instituto resuelve no insertar la referencia a la "Visita Técnica Individual" en el formato "SOLICITUD DE SERVICIO DE VISITA TÉCNICA" del "Anexo III" Formatos" de la Oferta de Referencia que forma parte del Anexo ÚNICO de la presente Resolución conforme a lo siguiente:

SOLICITUD DE SERVICIO DE VISITA TÉCNICA	
Concesionario: Nombre del Sitio: ID sitio:	<input type="text"/> <input type="text"/> <input type="text"/>
	FECHA: <input type="text"/>
Personal que atenderá la visita:	(Listado del catálogo del personal del Concesionario)
<input type="text"/> <input type="text"/> <input type="text"/> <input type="text"/>	
Herramientas y equipo:	(Listado del catálogo de herramientas y equipo)
<input type="text"/> <input type="text"/> <input type="text"/>	
Sirva la presente Solicitud para requerir de manera formal a Operadora de Sitios Mexicanos, S.A. de C.V. la realización de una Visita Técnica en el Sitio arriba indicado, a efecto de que mi representada corrobore las características y condiciones técnicas de la Infraestructura Pasiva en él existentes	
A este respecto:	
Solicitó se nos informe del día y la hora en que dicha visita tendrá verificativo.	
	Fecha de recepción de la solicitud: <input type="text"/>
Nombre y Firma del representante del Concesionario Solicitante	Nombre y firma por Operadora de Sitios Mexicanos, S.A. de C.V.
<input type="text"/>	

5.1.2.2 Oferta de Referencia Notificada

El Instituto estableció en el numeral "2.5.2. Pago del Servicio de Visita Técnica" del "Anexo I" Servicios" de la Oferta de Referencia Notificada lo siguiente:

"2.5.2 Pago del Servicio de Visita Técnica"

En caso de que el Concesionario suscriba el Acuerdo de Sitio correspondiente a aquel Sitio objeto de la Visita Técnica, Telesites conviene en que la misma no tendrá costo alguno para el Concesionario. Las Visitas Técnicas Individuales, no generarán cobro alguno para el Concesionario por parte de Telesites.

(...)"

Manifestaciones a la Oferta de Referencia Notificada

Al respecto, Telesites mencionó a través de las Manifestaciones a la Oferta de Referencia Notificada que el contenido de ésta debería modificarse para reflejar que el cobro de la "Visita Técnica" tendrá aplicación sin importar si se contrata o no el sitio de que se trate, indicando que pueden ofrecer un descuento en el costo de la "Visita Técnica", de acuerdo a lo siguiente:

"Toda vez que Telesites tendrá que destinar recursos económicos para contar con la información actualizada de los 15,000 sitios, modificar el SEG con base a los lineamientos de la nueva Oferta de Referencia y en caso de que se cambie el actual sistema de tarifas por el que propone el Instituto, consideramos que a fin de que las obligaciones plasmadas en la Oferta de Referencia sean proporcionales, no abusivas, equitativas, y recíprocas; deberemos volver al esquema de cobro de la visita técnica sin importar si se contrata o no el Sitio de que se trate; (...) como apoyo comercial podremos otorgar un descuento en el costo de la Visita Técnica cuando se contrate dicho Sitio."

Para tal efecto, propuso modificar el apartado de referencia conforme lo siguiente:

"...ANEXO 1 SERVICIOS

2.5.2 Pago del Servicio de Visita Técnica

Como parte de la Solicitud de Visita Técnica, el Concesionario deberá adjuntar el comprobante del pago correspondiente para la realización de la misma.

En caso de que el Concesionario suscriba el Acuerdo de Sitio correspondiente a aquél objeto de la Visita Técnica, Telesites conviene en reembolsarle el 20% (veinte por ciento) del precio pagado por la misma por el Concesionario, dentro del término de 10 (diez) días hábiles contados a partir de la suscripción del referido Acuerdo de Sitio.

Telesites hará disponible al Concesionario, en el SEG, la factura correspondiente al pago de la Visita Técnica, dentro de los 2 (dos) días hábiles siguientes a la fecha en que Telesites reciba el pago correspondiente por el Concesionario

De no efectuar el pago del Servicio bajo los términos antes señalados, la Visita Técnica no se realizará y la solicitud de Visita Técnica se considerará abandonada por el Concesionario y quedará cancelada."

Consideraciones del Instituto

El Instituto considera procedente la justificación realizada por Telesites para regresar a la modalidad por la cual se hará un cargo de "Visita Técnica", ya que resulta una razón justificable que, por las características de la actividad, deberá considerar su cobro en razón que le permita cubrir los costos asociados al despliegue de recursos y de personal

para realizarla, así como la consideración comercial del descuento del 20% en la realización de la misma en el caso en que se suscriba un "Acuerdo de Sitio".

Cabe señalar que de conformidad con la Medida Transitoria SEGUNDA de las Medidas Móviles, la información disponible deberá estar cargada en el Sistema Electrónico de Gestión. Por lo anterior, el Instituto considera procedente aceptar el cobro para la realización de una "Visita Técnica" con el propósito de que Telesites pueda cubrir los costos de sus servicios y de esta forma generar condiciones de competencia que permitan la eficiente prestación de servicios. Por lo cual el Instituto resuelve aceptar la propuesta de Telesites e incorporarla en el numeral "2.5.2. Pago del Servicio de Visita Técnica", del "Anexo "I" Servicios" para que se integre a la Oferta de Referencia que forma parte del Anexo ÚNICO de la presente Resolución lo siguiente:

2.5.2. Pago del Servicio de Visita Técnica

Como parte de la Solicitud de Visita Técnica, el Concesionario deberá adjuntar el comprobante del pago correspondiente para la realización de la misma.

En caso de que el Concesionario suscriba el Acuerdo de Sitio correspondiente a aquél objeto de la Visita Técnica, Telesites conviene en reembolsarle el 20% (veinte por ciento) del precio pagado por la misma por el Concesionario, dentro del término de 10 (diez) días hábiles contados a partir de la suscripción del referido Acuerdo de Sitio.

Telesites hará disponible al Concesionario a través del SEG la factura correspondiente al pago de la Visita Técnica, dentro de los 2 (dos) días hábiles siguientes a la fecha en que Telesites reciba el pago correspondiente por el Concesionario.

De no efectuar el pago del Servicio bajo los términos antes señalados, la Visita Técnica no se realizará y la solicitud de Visita Técnica se considerará abandonada por el Concesionario y quedará cancelada.

5.1.2.3 Oferta de Referencia Notificada

El Instituto estableció en el numeral "2.5.5. Del personal del Concesionario que atenderá la Visita Técnica", del "Anexo "I" Servicios" de la Oferta de Referencia Notificada lo siguiente:

"2.5.5 Del personal del Concesionario que atenderá la Visita Técnica

(...)

En caso de que el Concesionario decida modificar alguna o todas las personas que asistirán a la visita, el Concesionario deberá notificar los cambios a Telesites con al menos 1 (un) día hábil de anticipación a la práctica de visita. En caso contrario, la práctica de la Visita Técnica o Visita Técnica Individual sólo la podrán llevar a cabo las personas que Telesites tenga registradas."

Manifestaciones a la Oferta de Referencia Notificada

Al respecto, Telesites mencionó a través de las Manifestaciones a la Oferta de Referencia Notificada que dado que tienen sitios (parques industriales, corporativos, entre otros) en los cuales existen protocolos de acceso, solicitó modificar dicho apartado conforme lo siguiente:

"...2.5.5 Del personal del Concesionario que atenderá la Visita Técnica

(...)

En caso de que el Concesionario decida modificar alguna o todas las personas que asistirá a la visita, el Concesionario deberá notificar los cambios a Telesites con al menos 2 (dos) días hábiles de anticipación a la práctica de visita; salvo que por las particularidades del Sitio (parques industriales, corporativos, entre otros) requiera un plazo mayor; o bien, que la persona que acudirá a la visita se encuentre certificada para acceder al Sitio. En caso contrario, la práctica de la Visita Técnica o Visita Técnica Individual sólo la podrán llevar a cabo las personas que Telesites tenga registradas o bien estén certificadas..."

Consideraciones del Instituto

De acuerdo con sus manifestaciones, Telesites modificó el plazo máximo de notificación para realizar cambios del personal que asistirá a la "Visita Técnica", ajustando de un día hábil a dos días hábiles de anticipación a la práctica de dicha visita. Sin embargo, de la revisión a sus manifestaciones no se desprende alguna justificación o argumento que permita sustentar la ampliación del plazo de notificación.

Por su parte, el Instituto también observó que Telesites modificó la redacción en el numeral de referencia para que se agregue la salvedad que en algunos sitios de Telesites (en parques industriales, corporativos, entre otros) se consideren los protocolos de acceso a los mismos y, en consecuencia, la consideración de plazos diferentes para que el CS notifique a Telesites alguna modificación de las personas que asistirán a la "Visita Técnica".

Con base en dichos cambios, el Instituto considera que no existe justificación que permita, ampliar el plazo de notificación para modificar a las personas que asistirán a la "Visita Técnica", en razón de que Telesites no proporcionó argumentos que motivaran un cambio al plazo acordado.

Por otra parte, se considera que la modificación a la redacción realizada por Telesites para añadir la salvedad por la que se consideren los protocolos de acceso a algunos de sus sitios (en parques industriales, corporativos, entre otros), considerando las particularidades que se tengan en el acceso a algunos sitios, pudieran resultar en una justificación razonable para que el CS tenga que notificar con mayor plazo a Telesites cualquier modificación del personal que acudirá a la "Visita Técnica".

Por lo anterior y con el fin de evitar barreras a la competencia, dotar de claridad y transparencia al CS, así como evitar algún trato discrecional por parte de Telesites, se estima conveniente fijar un plazo máximo para que el CS pueda modificar la relación de personas.

Por lo que, con el objetivo de atender aquellas particularidades de acceso a los sitios para realizar notificaciones que impliquen modificaciones de personal en las "Visitas Técnicas", el Instituto resuelve aceptar la propuesta de Telesites e incorporarla en el numeral "2.5.5. Del personal del Concesionario que atenderá la Visita Técnica", del "Anexo I" Servicios" para que se integre a la Oferta de Referencia que forma parte del Anexo ÚNICO de la presente Resolución lo siguiente:

2.5.5 Del personal del Concesionario que atenderá la Visita Técnica

(...)

En caso de que el Concesionario decida modificar alguna o todas las personas que asistirán a la visita, el Concesionario deberá notificar los cambios a Telesites con al menos 1 (un) día hábil de anticipación a la práctica de visita; salvo que por las particularidades del Sitio (parques industriales, corporativos, entre otros) requiera de un plazo mayor, el cual no podrá ser mayor a 3 (tres) días hábiles; o bien, que la persona que acudirá a la visita se encuentre certificada para acceder al Sitio. En caso contrario, la práctica de la Visita Técnica sólo la podrán llevar a cabo las personas que Telesites tenga registradas.

5.1.2.4 Oferta de Referencia Notificada

El Instituto estableció en el numeral "2.5.4. Programación de la Visita Técnica", del "Anexo I" Servicios" de la Oferta de Referencia Notificada lo siguiente:

"2.5.4 Programación de la Visita Técnica

(...)

Queda entendido que si el Concesionario no se presenta a la cita programada y no se contrata el Sitio, el costo de la misma será exigible al Concesionario a partir de la tercera reprogramación de la visita solicitada y no realizada."

Manifestaciones a la Oferta de Referencia Notificada

Al respecto, Telesites sugirió en sus Manifestaciones a la Oferta de Referencia Notificada modificar la redacción del numeral antes citado en virtud de lo siguiente:

"2.4 Toda vez que los Concesionarios en algunas ocasiones dejan de acudir a las Visitas Técnicas programadas, lo que genera a mi representada: (i) gastos por traslado de personal, (ii) desviación de recursos que podrían estar atendiendo otra visita u otras actividades de servicio a los Concesionarios, así como (iii) molestias a nuestros arrendadores que muchas veces tienen que faltar a sus trabajos para darnos el acceso al inmueble en el que se encuentra el Sitio, aplicando la misma lógica del Instituto para determinar una penalización por falta de información o información errónea por parte de Telesites en el SEG, solicitamos que toda vez que las obligaciones plasmadas en la Oferta de Referencia deben ser proporcionales, no abusivas, equitativas, recíprocas(...)"

Por lo cual, también indicó que se debe modificar la redacción del numeral "2.5.4. Programación de la Visita Técnica", del "Anexo "I" Servicios" de la Oferta de Referencia Notificada en los siguientes términos:

"...2.5.4 Programación de la Visita Técnica

Queda entendido que si el Concesionario no se presenta a la cita programada el costo de la misma será exigible al Concesionario..."

Consideraciones del Instituto a las manifestaciones del AEP

El Instituto considera que por las razones antes enunciadas por Telesites resulta procedente su atención y consideración en el numeral de referencia. En este sentido, se considera que para la "Programación de la Visita Técnica" se requiere de los incentivos adecuados para que Telesites como el CS den cumplimiento a los términos acordados para la "Visita Técnica" y al mismo tiempo se destinen recursos de manera efectiva a la "Programación de la Visita Técnica" cuando sea solicitada.

De esta forma, la modificación que propone Telesites para indicar que si el CS no se presenta a la cita programada el costo de la misma será exigible al CS, le permite a Telesites cubrir los costos incurridos asociados a la asignación de recursos para la "Visita Técnica" ante una inasistencia del CS en una "Programación de la Visita Técnica".

Tal escenario genera los incentivos adecuados para asignar recursos con mayor eficiencia y cumplir con la programación de la "Visita Técnica", además de establecer

condiciones que permitan una mayor competencia y eficiencia en la prestación de los servicios.

Por lo que, con el objetivo de atender dicho escenario para la "Programación de la Visita Técnica" el Instituto resuelve aceptar la propuesta de Telesites y modificar el numeral "2.5.4. Programación de la Visita Técnica", del "Anexo "I" Servicios" para que se inserte en la Oferta de Referencia que forma parte del Anexo ÚNICO de la presente Resolución en términos de lo siguiente:

2.5.4 Programación de la Visita Técnica

(...)

Queda entendido que si el Concesionario no se presenta a la cita programada el costo de la misma será exigible al Concesionario.

5.1.2.5 Oferta de Referencia Notificada

El Instituto estableció en el "Anexo "I" Servicios" de la Oferta de Referencia Notificada los siguientes plazos de atención:

Actividad o Etapa	Plazo en la Oferta de Referencia Notificada
El AEP proporciona información faltante o incompleta que debería encontrarse en el SEG, a partir de la solicitud del CS.	3 días hábiles
CS proporciona al AEP la Solicitud de Factibilidad y éste último realiza la Entrega de Resultado de Análisis de Factibilidad.	5 días hábiles
CS entrega Solicitud de Visita Técnica. El AEP recibe dicha Solicitud, posteriormente programa dicha Visita Técnica y notifica de al CS de ello.	5 días hábiles
Se realiza la Visita Técnica a partir de la solicitud de Visita Técnica.	25 días hábiles (a partir de Solicitud de Visita Técnica)
Una vez recibida la Solicitud de Colocación, el AEP informa al CS, a través del SEG, si la información recibida está completa y se ajusta al Resultado de Análisis de Factibilidad y	5 días hábiles

<p>no estima necesario requerir al Concesionario para que realice modificaciones, aclaraciones o bien la información faltante y aclaraciones necesarias.</p>	
<p>A partir de la presentación de la Solicitud de Elaboración de Proyecto y Presupuesto el AEP realiza la Elaboración del Proyecto y Presupuesto correspondiente.</p>	<p>20 días hábiles tratándose de Sitio (15 días hábiles tratándose de proyectos de nueva obra civil)</p>
<p>Días hábiles entre Solicitud de colocación y Entrega de Respuesta a Solicitud de colocación, junto con la información necesaria para que el CS desarrolle el respectivo programa de colocación y que reciba el Acuerdo de Sitio listo para ser suscrito.</p>	<p>15 días hábiles (a partir de Solicitud de Colocación)</p>
<p>Días hábiles entre la conclusión de Servicio de Adecuación de Sitio y fecha en que el Concesionario acepte el programa de ejecución.</p>	<p>20 días hábiles (salvo en ocasiones especiales)</p>
<p>Días hábiles entre la conclusión de Servicio de Recuperación de Espacio y la fecha en que el Concesionario acepte el programa de ejecución.</p>	<p>20 días hábiles (salvo en ocasiones especiales)</p>
<p>El AEP envía al CS, debidamente firmado el Acuerdo de Sitio de que se trate, incluyendo la información para que éste elabore el programa de colocación.</p>	<p>a) Máximo 15 días hábiles a partir de la fecha en que el Concesionario hubiese realizado la Solicitud de Colocación, para el caso en que existiendo factibilidad técnica, no se requiriera realizar trabajos de Adecuación de Sitio ni de Recuperación de Espacio.</p> <p>b) Máximo 20 días hábiles a partir de la fecha en que el CS hubiese aceptado la ejecución de trabajos de Adecuación de Sitio o Recuperación de Espacio, incluyendo obras de reforzamiento y extensión o</p>

	<p>crecimiento de la altura de un sitio, en el caso de que existiendo factibilidad técnica y habiéndose establecido la necesidad de realizar tales actividades.</p> <p>c) En el caso de que existiendo factibilidad técnica y se hubiere establecido la necesidad de realizar trabajos especiales el plazo para el envío del Acuerdo de Sitio corresponderá al día hábil inmediato al término de la ejecución de dichas actividades, conforme a lo establecido en el correspondiente programa de ejecución.</p>
--	---

Manifestaciones del AEP a la Oferta de Referencia Notificada

Al respecto, Telesites señaló que a través del numeral "2.1 *DIAGRAMA DE FLUJO RELATIVOS A LA PRESTACIÓN DE LOS SERVICIOS*" el Instituto "propone una reducción en los mismos plazos para la prestación de los servicios tomando en consideración la información que mi representada ha proporcionado". Sin embargo, consideran que existen determinados plazos "que por su propia y especial naturaleza no podemos cambiar".

A mayor abundamiento, expresa que las actividades de la Oferta de Referencia deberían considerar los siguientes plazos que se describen a continuación:

Actividad o Etapa	Plazos	
	Oferta de Referencia 2016 - 2017	Plazo propuesto por Telesites
El AEP proporciona información faltante o incompleta que debería encontrarse en el SEG, a partir de la solicitud del CS.	10 días hábiles	<u>8 días hábiles</u>
CS proporciona al AEP la Solicitud de Factibilidad y éste último realiza la	7 días hábiles	5 días hábiles

Entrega de Resultado de Análisis de Factibilidad.		
CS entrega Solicitud de Visita Técnica. El AEP recibe dicha Solicitud, posteriormente programa dicha Visita Técnica y notifica de al CS de ello.	7 días hábiles	5 días hábiles
Se realiza la Visita Técnica a partir de la solicitud de Visita Técnica.	Hasta 32 días hábiles (a partir de Solicitud de Visita Técnica)	25 días hábiles (a partir de la <u>Notificación al Concesionario de la Cita de Vista Técnica</u>)
Una vez recibida la Solicitud de Colocación, el AEP informa al CS, a través del SEG, si la información recibida está completa y se ajusta al Resultado de Análisis de Factibilidad y no estima necesario requerir al Concesionario para que realice modificaciones, aclaraciones o bien la información faltante y aclaraciones necesarias.	7 días hábiles (5 días hábiles en el caso de proyectos de nueva obra civil)	5 días hábiles
A partir de la presentación de la Solicitud de Elaboración de Proyecto y Presupuesto el AEP realiza la Elaboración del Proyecto y Presupuesto correspondiente	30 días hábiles tratándose de Sitio (15 días hábiles tratándose de proyectos de nueva obra civil)	25 días hábiles tratándose de Sitio (15 días hábiles tratándose de proyectos de nueva obra civil)
Días hábiles entre Solicitud de colocación y Entrega de Respuesta a Solicitud de colocación, junto con la información necesaria para que el CS desarrolle el respectivo programa de colocación y que reciba el Acuerdo de Sitio listo para ser suscrito.	Desde 17 días hábiles (a partir de Solicitud de Colocación)	15 días hábiles (a partir de Solicitud de Colocación)
Días hábiles entre la conclusión de Servicio de Adecuación de Sitio y fecha en que el Concesionario acepte el programa de ejecución.	Sin plazo explícito	<u>Conforme al programa de ejecución acordado con el Concesionario.</u>
Días hábiles entre la conclusión de Servicio de Recuperación de Espacio y la fecha en que el Concesionario acepte el programa de ejecución.	Sin plazo explícito	20 días hábiles <u>o el acordado entre las Partes</u>
El AEP envía al CS, debidamente firmado el Acuerdo de Sitio de que se	10 días hábiles siguientes a la fecha en que el Sitio	a) Máximo 15 días hábiles a partir de la fecha en que el

<p>trate, incluyendo la información para que éste elabore el programa de colocación;</p>	<p>se encuentre debidamente autorizado, acondicionado y listo para su entrega</p>	<p>Concesionario hubiese realizado la Solicitud de Colocación, para el caso en que existiendo factibilidad técnica, no se requiriera realizar trabajos de Adecuación de Sitio ni de Recuperación de Espacio.</p> <p>b) Máximo 20 días hábiles a partir de la fecha en que el CS hubiese aceptado la ejecución de trabajos de Adecuación de Sitio o Recuperación de Espacio, incluyendo obras de reforzamiento y extensión o crecimiento de la altura de un sitio, en el caso de que existiendo factibilidad técnica y habiéndose establecido la necesidad de realizar tales actividades.</p> <p>c) En el caso de que existiendo factibilidad técnica y se hubiere establecido la necesidad de realizar trabajos especiales el plazo para el envío del Acuerdo de Sitio corresponderá al día hábil inmediato al término de la ejecución de dichas actividades, conforme a lo establecido en el correspondiente programa de ejecución.</p>
--	---	--

(Énfasis añadido)

Consideraciones del Instituto

El Instituto identificó que Telesites propuso efectuar modificaciones de plazos a diversas actividades como se describe a continuación:

Actividad	Actividad o Etapa	Plazo en la Oferta de Referencia Notificada	Plazo propuesto por Telesites
(i)	El AEP proporciona información faltante o incompleta que debería encontrarse en el SEG, a partir de la solicitud del CS.	3 días hábiles	<u>8 días hábiles</u>
(ii)	Se realiza la Visita Técnica a partir de la solicitud de Visita Técnica.	25 días hábiles (a partir de Solicitud de Visita Técnica)	25 días hábiles (<u>a partir de la Notificación al Concesionario de la Cita de Vista Técnica</u>)
(iii)	A partir de la presentación de la Solicitud de Elaboración de Proyecto y Presupuesto el AEP realiza la Elaboración del Proyecto y Presupuesto correspondiente	20 días hábiles tratándose de Sitio (15 días hábiles tratándose de proyectos de nueva obra civil)	<u>25 días hábiles</u> tratándose de Sitio (15 días hábiles tratándose de proyectos de nueva obra civil)
(iv)	Días hábiles entre la conclusión de Servicio de Adecuación de Sitio y fecha en que el Concesionario acepte el programa de ejecución.	20 días hábiles (salvo en ocasiones especiales)	<u>Conforme al programa de ejecución acordado con el Concesionario.</u>

El Instituto determina que dentro de la actividad identificada bajo el inciso (i) Telesites propone la modificación del plazo de 3 (tres) días hábiles establecido en la Oferta de Referencia Notificada por un plazo de 8 (ocho) días hábiles en el cual Telesites proporcionará información faltante o incompleta que debería encontrarse en el "Sistema Electrónico de Gestión", a partir de la solicitud del CS.

En este sentido, es importante mencionar la información que Telesites deberá entregar cuando se lo solicite el CS, de conformidad con el numeral "2.2.1 Consulta de información de Sitios" del "Anexo "I" Servicios" de la Oferta de Referencia Notificada:

"2.2.1 Consulta de información de Sitios

Telesites pondrá a disposición del Concesionario, a través del Sistema Electrónico de Gestión o SEG, la siguiente información relativa a los Sitios:

- (i) *Identificación del Sitio.*
- (ii) *Localización exacta en coordenadas geográficas basadas en la definición WGS84, empleando 4 cifras decimales.*

(iii) Características técnicas específicas de la Infraestructura Pasiva en el Sitio y para determinar la Capacidad Excedente, tales como tipo de Torre, altura de Torre y altura de centro de radiación conocidos.

(iv) Clasificación del Sitio según las denominaciones expuestas en el Anexo A: Tarifas y Precios

(v) En su caso, las normas de seguridad para el acceso adicionales a las indicadas, al efecto en la Normativa Técnica,

(vi) Memoria de cálculo

(vii) Planos del Sitio (planta arquitectónica y Alzado)

(viii) Cualquier otra que Telesites considere relevante.

En caso de que al momento de consultar la información de algún Sitio, la misma no esté completa o no exista; el Concesionario podrá requerírsela a Telesites presentando la Solicitud de Información, debiendo Telesites proporcionarla en un plazo máximo de 3 (tres) días hábiles contados a partir de dicha solicitud, a través de la dirección de correo electrónico que para tal efecto señale el Concesionario y a través del SEG,"

(Énfasis añadido)

Considerando que la elaboración de documentos, como la memoria de cálculo y planes de sitio, requieren el traslado al mismo parte del personal de Telesites, el plazo de ocho días hábiles ofrecido por Telesites para entregar la información solicitada cuando no exista en el "Sistema Electrónico de Gestión" se considera aceptable.

De esta manera, en consideración a la reducción de plazos aceptada por Telesites para los demás procesos de atención y las características de la información que puede ser solicitada a través del "Sistema Electrónico de Gestión", el Instituto considera procedente aceptar el plazo de ocho días hábiles sugerido por Telesites para proporcionar información faltante o incompleta que debería encontrarse en el "Sistema Electrónico de Gestión", a partir de la solicitud del CS ya que de esta forma se establecen términos y condiciones no abusivos que permiten a Telesites cumplir con la eficiente prestación de servicios..

Respecto a la actividad bajo el inciso (ii), el Instituto señala que la modificación solicitada por Telesites para que la "Visita Técnica" se realice en 25 días hábiles "a partir de la Notificación al Concesionario de la Cita de la Visita Técnica" modifica el enfoque por el cual se debe considerar que comienza el plazo para realizar la actividad. No obstante, el plazo computado total entre la solicitud del CS de la "Visita Técnica" y la notificación del día, lugar y hora en que se llevará a cabo resulta en un plazo menor al utilizado en la Oferta de Referencia 2016-2017 (de 32-días hábiles hasta 30 días hábiles a partir de la Solicitud de Visita Técnica).

Por tanto, si bien existe una ampliación del término respecto del provisto en el Oferta de Referencia Notificada, el Instituto considera que en virtud de la reducción de otros plazos como parte del procedimiento de solicitud de "Visita Técnica", la propuesta de Telesites resulta en tiempos mejores.

De esta forma, el Instituto considera procedente aceptar la propuesta de Telesites para indicar que el plazo para realizar la Visita Técnica se realice en un término de 25 días hábiles "a partir de la Notificación al Concesionario de la Cita de Vista Técnica", ya que a juicio del Instituto dicha modificación no establece condiciones que inhiban la competencia en la prestación de servicios.

Asimismo, en torno a la modificación al plazo cuya actividad se indica el inciso (iii) por el cual Telesites realiza la "Elaboración del Proyecto y Presupuesto" correspondiente (derivado de la presentación de la "Solicitud de Elaboración de Proyecto y Presupuesto"), el Instituto considera que la propuesta de 25 días hábiles resulta en un plazo intermedio entre los 30 días hábiles establecidos en la Oferta de Referencia 2016-2107 y el plazo de 20 días hábiles que se determinó por el Instituto en la Oferta de Referencia Notificada.

Por tanto, en virtud de la reducción de plazos aceptados por Telesites, el Instituto considera procedente aceptar la modificación sugerida, de tal manera que el plazo para que Telesites realice la Elaboración del Proyecto y Presupuesto se lleve a cabo en un plazo de 25 días hábiles.

Referente a la actividad que se alude a través del inciso (iv), por la cual se considera el plazo (días hábiles) entre la conclusión de "Servicio de Adecuación de Sitio" y la fecha en que el CS acepte el programa de ejecución, Telesites a través de las Manifestaciones a la Oferta de Referencia Notificada en el numeral "2.7", describe lo siguiente:

" Para la conclusión de un servicio de adecuación es necesario elaborar un Análisis Estructural al sitio de que se trate, lo que lleva en el mejor de los casos 15 días hábiles, más el tiempo que lleve hacer los trabajos en particular; es importante resaltar que cada sitio tiene su particularidad, hay sitios en los que solo se puede trabajar de noche, otros en los que solo se puede trabajar en fin de semana; otros en los que solo se puede trabajar de lunes a viernes por la tarde; por lo anterior no podemos aceptar un plazo preestablecido para la realización de los trabajos; en todo caso, el plazo deberá ser el que de común acuerdo determinen el Concesionario y Telesites (...)"

De lo anterior se desprende que tal actividad implica diversos escenarios que deberán realizarse conforme un programa de ejecución que deberá ser acordado de manera conjunta entre el CS y Telesites.

Además, de acuerdo con la definición del servicio de "Adecuación del Sitio" señalada en el numeral "II. DEFINICIONES" Oferta de Referencia Notificada se menciona lo siguiente:

"Adecuación de Sitio:

El Servicio Complementario de acondicionamiento de Infraestructura Pasiva que resulte necesario para la adecuada colocación de los equipos indicados en la Solicitud de Colocación elaborada por el Concesionario."

En este sentido, se considera que el plazo para que se lleve a cabo el acondicionamiento de Infraestructura Pasiva deja a salvo que existan casos en los que el plazo de veinte días hábiles no resulte aplicable, lo cual deja abierta la posibilidad de que por las características de los sitios a contratar, las actividades relacionadas con la adecuación de sitios no se lleven a cabo dentro del plazo indicado.

Por tanto, el Instituto considera procedente aceptar la propuesta de Telesites para que el tiempo entre la conclusión de "Servicio de Adecuación de Sitio" y la fecha en que el CS acepta el programa de ejecución, se dé conforme al programa de ejecución acordado por Telesites con el CS. De tal manera que se reconozcan las particularidades de cada caso, con el fin de dotar de condiciones que permitan una mayor competencia y eficiencia en la prestación de los servicios.

Por todo lo anterior, con el objeto de atender lo analizado por el Instituto en la presente sección, en aquellas actividades identificadas en los numerales (i) a (iv), el Instituto resuelve modificar el numeral "2.1 DIAGRAMA DE FLUJO RELATIVO A LA PRESTACIÓN DE LOS SERVICIOS" e insertar lo conducente en los numerales del "Anexo "I" Servicios" de la Oferta de Referencia que forma parte del Anexo ÚNICO de la presente Resolución conforme a lo siguiente:

2.2 ACCESO A INFORMACIÓN RELATIVA A LOS SITIOS Y DE PROYECTOS DE NUEVA OBRA CIVIL.

2.2.1 Consulta de información de Sitios

(...)

En caso de que al momento de consultar la información de algún Sitio, la misma no esté completa o no exista; el Concesionario podrá requerírsela a Telesites presentando la Solicitud de Información, debiendo Telesites proporcionársela en un plazo máximo de 8 (ocho) días hábiles contados

a partir de dicha solicitud, a través de la dirección de correo electrónico que para tal efecto señale el Concesionario y a través del SEG.

(...)

2.5.4 Programación de la Visita Técnica

(...)

En un plazo no mayor a 5 (cinco) días hábiles contados a partir de que el Concesionario solicite a Telesites la realización de la visita, Telesites informará al Concesionario - vía SEG- el día, lugar y hora en la que se realizará la Visita Técnica, misma que deberá realizarse dentro de los 25 (veinticinco) días hábiles a partir de la Notificación al Concesionario de la Cita de Visita Técnica correspondiente.

(...)

2.5.9 Plazos de entrega, parámetros e indicadores de calidad

Telesites llevará a cabo la prestación del Servicio de Visita Técnica, de conformidad con las obligaciones y responsabilidades a su cargo, procurando cumplir los plazos establecidos y alcanzar los objetivos de calidad que para cada evento que se señalan a continuación:

<u>Evento</u>	<u>Plazo</u>	<u>Objetivo de calidad</u>
Notificación de cita para Visita Técnica en el plazo establecido	5 días hábiles	90%
Ejecución de Visita Técnica a partir de la Notificación al Concesionario de la Cita de Vista Técnica	25 días hábiles	90%

(...)

2.7.6 Plazo para la Elaboración de Proyecto y Presupuesto

A partir de la presentación de la Solicitud de Elaboración de Proyecto y Presupuesto Telesites contará con un plazo de 25 (veinticinco) días hábiles tratándose de Sitio y de 15 (quince) días hábiles tratándose de Proyecto

de Nueva Obra Civil, para la Elaboración del Proyecto y Presupuesto correspondiente.

(...)

2.7.8 Plazos de entrega, parámetros e indicadores de calidad

Telesites llevará a cabo la Elaboración del Proyecto y Presupuesto, de conformidad con las obligaciones y responsabilidades a su cargo, procurando cumplir los plazos establecidos y alcanzar los objetivos de calidad que para cada evento se señalan a continuación:

<u>Evento</u>	<u>Plazo</u>	<u>Objetivo de calidad</u>
Elaboración y entrega del Proyecto y Presupuesto	25 días hábiles (15 días hábiles en caso de Nueva Obra Civil)	90%

(...)

2.8.4 Términos y plazo de la ejecución del Servicio de Adecuación de Sitio

Los términos de la ejecución del Servicio de Adecuación de Sitio son los indicados en el Proyecto y Presupuesto correspondiente.

El plazo para la conclusión de Servicio de Adecuación de Sitio deberá realizarse conforme al programa de ejecución que de común acuerdo determinen las Partes, será el que se utilizará para el cómputo de la imposición de una penalidad aplicable por causas exclusivamente atribuibles a Telesites o cualquier subcontratista de éste.

(...)

2.8.6 Plazos de entrega, parámetros e indicadores de calidad

Telesites llevará a cabo la Adecuación de Sitio, de conformidad con las obligaciones y responsabilidades a su cargo, procurando cumplir los plazos establecidos y alcanzar los objetivos de calidad que para cada evento se señalan a continuación:

<u>Evento</u>	<u>Plazo</u>	<u>Objetivo de calidad</u>
Conclusión en tiempo de los trabajos de Adecuación de Sitio (a partir de la fecha en que el Concesionario acepte el programa de ejecución asociado al Servicio de Adecuación de Sitio)	Conforme al programa de ejecución acordado con el Concesionario.	90%

(...)

2.11.2 Inicio del Servicio de Acceso y Uso Compartido de Infraestructura Pasiva

(...)

Telesites enviará al Concesionario, debidamente firmado el Acuerdo de Sitio de que se trate, incluyendo la información para que éste elabore el programa de colocación, en términos de los siguientes plazos:

- a) Dará respuesta positiva a la Solicitud de Colocación en un máximo de 15 (quince) días hábiles siguientes a la fecha en que el Concesionario hubiese realizado la Solicitud de Colocación, para el caso en que existiendo factibilidad técnica, no se requiriera realizar trabajos de Adecuación de Sitio ni de Recuperación de Espacio, junto con esta respuesta se adjunta el Acuerdo de Sitio.
- b) Para el caso que sea necesaria la Recuperación de Espacio se notifica la conclusión de la recuperación en un máximo de 20 (veinte) días hábiles siguientes a la fecha en que el Concesionario hubiese aceptado la ejecución de trabajos de Recuperación de Espacio, en esta notificación se adjunta el Acuerdo de Sitio.
- c) Para el caso que sea necesaria la Acuerdo de Sitio se notifica conclusión de la adecuación en el máximo del plazo indicado en el programa de ejecución, en esta notificación se adjunta el Acuerdo de Sitio.

(...)

2.11.4 Parámetros e indicadores de calidad

Telesites llevará a cabo el Servicio de Acceso y Uso Compartido de Infraestructura Pasiva, de conformidad con las obligaciones y responsabilidades a su cargo, procurando alcanzar los objetivos de calidad que para cada parámetro se señalan a continuación:

<u>Evento</u>	<u>Plazo</u>	<u>Objetivo de calidad</u>
Entrega en tiempo de Acuerdo de Sitio para firma, para el caso en que existiendo factibilidad técnica, no se requiriera realizar trabajos de Adecuación de Sitio ni de Recuperación de Espacio	Junto con la notificación de respuesta positiva a la Solicitud de Colocación.	90%
Entrega en tiempo de Acuerdo de Sitio para firma en el caso en que se ejecutaran trabajos Recuperación de Espacio.	Junto con la notificación de conclusión de los trabajos de Recuperación de Espacio.	90%
Entrega en tiempo de Acuerdo de Sitio para firma en el caso en que se ejecutaran trabajos de Adecuación de Sitio.	Junto con la notificación de conclusión de los trabajos de Adecuación de Sitio.	90%

<u>Parámetro</u>	<u>Objetivo de calidad</u>
Inicio de la prestación del Servicio de Acceso y Uso Compartido de Infraestructura correspondiente a Sitios, en la Fecha Efectiva señalada en el correspondiente Acuerdo de Sitio	90%
Recepción 7x24x365 de reportes de interferencia e incidencias	90%
Atención de solicitudes de acceso a Sitio 24x7x365	90%
Aviso al Concesionario con al menos 5 (cinco) días de anticipación, de trabajos de Telesites (o tercero que haya informado a Telesites) que pudiesen causar afectación	90%

5.1.2.6 Oferta de Referencia Modificada

El Instituto estableció en el "Anexo "IV" Modelo de Convenio" de la Oferta de Referencia Notificada la siguiente cláusula:

"CLÁUSULA NOVENA REUBICACIÓN DEL EQUIPAMIENTO: El Concesionario tendrá el derecho de reubicar su equipamiento en Sitios alternativos de Telesites sin cobro de penalidades hasta un máximo anual del 2% del total de Sitios debidamente documentados mediante Acuerdos de Sitio. Los costos asociados a la reubicación del equipamiento de telecomunicaciones serán a cargo del Concesionario y se realizarán en los plazos establecidos en la presente Oferta de Referencia."

Manifestaciones a la Oferta de Referencia Notificada

Al respecto, Telesites manifestó no estar de acuerdo con el contenido de la cláusula en comento a partir de lo siguiente:

"(...) debemos manifestar que no estamos de acuerdo con la inclusión de dicha cláusula por parte del Instituto, ya que ello puede ocasionar que deje de ofrecer dicho sitio a otro concesionario y que al cabo de unos meses sea desocupado, sin la posibilidad de volverse a ocupar al haber sido negado en su momento por ya estar ocupada la franja adicional; además de los gastos en que mi representada incurre para la reubicación de un Concesionario en nuestros sitios a fin de que se mantenga una relación comercial a largo plazo; así como los gastos que se dejan de cobrar al contratar el Sitio correspondiente."

Consideraciones del Instituto

Del análisis a las Manifestaciones a la Oferta de Referencia Notificada, el Instituto considera que la cláusula para la reubicación de equipos de los sitios sin cobro de penalidades, puede resultar en un escenario variable y acorde con el nivel de servicios contratados; de tal manera que dependiendo de la ubicación o del volumen de los sitios que los CS pretendan contratar dependerá la flexibilidad que Telesites podrá ofrecer a los CS acorde a su perfil, capacidad y servicios solicitados. En el entendido de que los términos y condiciones ofrecidos por Telesites a los CS deberán ser ofrecidos en términos no discriminatorios.

Por lo cual, con el objeto de evitar condiciones que dificulten el acceso a los servicios, así como facilitar la contratación de sitios bajo condiciones particulares que resulten en condiciones benéficas para las partes, Telesites podrá acordar términos y condiciones acordes a los servicios contratados siempre y cuando se ofrezcan en condiciones no discriminatorias, dejando a salvo los derechos a cada una de las partes para que ante cualquier inconformidad o desacuerdo podrán recurrir a las instancias que consideren pertinentes.

Por tal motivo, el Instituto considera que con el objeto de fomentar tales mecanismos de negociación y que la reubicación de los equipos sin penalización pueda adecuarse conforme al volumen de contratación de sitios, así como de cualesquiera otras condiciones que faciliten la prestación de los servicios en beneficio de las partes sobre bases no discriminatorias que permitan una mayor competencia y eficiencia en la prestación de los servicios, se resuelve eliminar la cláusula novena del Convenio anterior para que sea reflejado en el "Anexo "IV" Modelo de Convenio" de la Oferta de Referencia que forma parte del Anexo ÚNICO de la presente Resolución.

5.1.2.7 Oferta de Referencia Notificada

El Instituto estableció en el numeral "2.8.4 Términos y plazo de la ejecución del Servicio de Adecuación de Sitio", del "Anexo "I" Servicios" en la Oferta de Referencia Notificada lo siguiente:

"2.8.4 Términos y plazo de la ejecución del Servicio de Adecuación de Sitio

Los términos de la ejecución del Servicio de Adecuación de Sitio son los indicados en el Proyecto y Presupuesto correspondiente.

El plazo máximo para la conclusión de Servicio de Adecuación de Sitio deberá realizarse dentro de los 20 (veinte) días hábiles siguientes a la fecha en que el Concesionario acepte el programa de ejecución asociado al Servicio de Adecuación de Sitio (salvo en ocasiones especiales¹)

¹ En el caso en el que Telesites notifique al Concesionario, de manera debidamente justificada y documentada, sobre condiciones especiales de reforzamiento, adecuación o recuperación de espacio o la extensión o crecimiento de la altura de un Sitio, las Partes tendrán que acordar por escrito dichas condiciones y documentar el tiempo de entrega de ese sitio en particular, en cuyo caso, el plazo acordado por las Partes será el que se utilizará para el cómputo de la imposición de una penalidad aplicable, solo para incumplimiento por parte de Telesites o cualquier subcontratista de éste."

Manifestaciones a la Oferta de Referencia Notificada

Al respecto, a través de las Manifestaciones a la Oferta de Referencia Notificada Telesites consideró lo siguiente:

" Para la conclusión de un servicio de adecuación es necesario elaborar un Análisis Estructural al sitio de que se trate, lo que lleva en el mejor de los casos 15 días hábiles, más el tiempo que lleve hacer los trabajos en particular; es importante resaltar que cada sitio tiene su particularidad, hay sitios en los que solo se puede trabajar de noche, otros en los que solo se puede trabajar en fin de semana; otros en los que solo se puede trabajar de lunes a viernes por la tarde; por lo anterior no podemos aceptar un plazo preestablecido para la realización de los trabajos; en todo caso, el plazo deberá ser el que de común acuerdo determinen el Concesionario y Telesites (...)"

Por lo cual expresa que debe considerarse integrar la siguiente redacción en el numeral "2.8.4 Términos y plazo de la ejecución del Servicio de Adecuación de Sitio" del "Anexo "I" Servicios":

"... 2.8.4 Términos y plazo de la ejecución del Servicio de Adecuación de Sitio

Los términos de la ejecución del Servicio de Adecuación de Sitio son los indicados en el Proyecto y Presupuesto correspondiente.

El plazo para la conclusión de Servicio de Adecuación de Sitio deberá realizarse conforme al programa de ejecución que de común acuerdo determinen las Partes, dicho plazo para la entrega será el que se utilizará para el cómputo de la imposición de una penalidad aplicable por causas exclusivamente atribuibles a Telesites o cualquier subcontratista de éste ... "

Consideraciones del Instituto

El Instituto considera que derivado de las Manifestaciones a la Oferta de Referencia Notificada, el plazo para la ejecución del "Servicio de Adecuación de Sitio" puede ajustarse caso por caso conforme a los trabajos a realizar en el sitio. De tal manera que el plazo de veinte días hábiles puede resultar tan variable para contabilizarlo en dicha actividad, debiendo adecuarse conforme al programa de ejecución que de común acuerdo determinen las partes.

Por lo cual, derivado de las manifestaciones realizadas por Telesites, así como por la modificación del plazo contenido en el apartado 5.1.2.5 de la presente Resolución sobre la conclusión del "Servicio de Adecuación de Sitio" y la fecha en que el CS acepte el programa de ejecución, se modifica el plazo de veinte días hábiles mencionado en el apartado de referencia para que éste sea referido como el plazo conforme al programa de ejecución acordado entre Telesites y el CS toda vez que a juicio del Instituto no establece condiciones que inhiban la competencia en la prestación de los mismos, se establece con bases no discriminatorias y no genera requisitos innecesarios para la correcta prestación de servicio.

De esta manera el Instituto resuelve aceptar y adaptar la propuesta de Telesites para incorporar tales consideraciones como parte del numeral "2.8.4 Términos y plazo de la ejecución del Servicio de Adecuación de Sitio", del "Anexo "I" Servicios" para que se integre a la Oferta de Referencia, que forma parte del Anexo ÚNICO de la presente Resolución lo siguiente:

2.8.4 Términos y plazo de la ejecución del Servicio de Adecuación de Sitio

Los términos de la ejecución del Servicio de Adecuación de Sitio son los indicados en el Proyecto y Presupuesto correspondiente.

El plazo para la conclusión de Servicio de Adecuación de Sitio deberá realizarse conforme al programa de ejecución que de común acuerdo determinen las Partes, dicho plazo para la entrega será el que se utilizará para el cómputo de la imposición de una penalidad aplicable por causas exclusivamente atribuibles a Telesites o cualquier subcontratista de éste.

(...)

2.11.2 Inicio del Servicio de Acceso y Uso Compartido de Infraestructura Pasiva

(...)

Telesites enviará al Concesionario, debidamente firmado el Acuerdo de Sitio de que se trate, incluyendo la información para que éste elabore el programa de colocación, en términos de los siguientes plazos:

- a) Dará respuesta positiva a la Solicitud de Colocación en un máximo de 15 (quince) días hábiles siguientes a la fecha en que el Concesionario hubiese realizado la Solicitud de Colocación, para el caso en que existiendo factibilidad técnica, no se requiriera realizar trabajos de Adecuación de Sitio ni de Recuperación de Espacio, junto con esta respuesta se adjunta el Acuerdo de Sitio.
- b) Para el caso que sea necesaria la Recuperación de Espacio se notifica la conclusión de la recuperación en un máximo de 20 (veinte) días hábiles siguientes a la fecha en que el Concesionario hubiese aceptado la ejecución de trabajos de Recuperación de Espacio, en esta notificación se adjunta el Acuerdo de Sitio.
- c) Para el caso que sea necesaria la Acuerdo de Sitio se notifica conclusión de la adecuación en el máximo del plazo indicado en el programa de ejecución, en esta notificación se adjunta el Acuerdo de Sitio.

(...)

2.11.4 Parámetros e indicadores de calidad

Telesites llevará a cabo el Servicio de Acceso y Uso Compartido de Infraestructura Pasiva, de conformidad con las obligaciones y responsabilidades a su cargo, procurando alcanzar los objetivos de calidad que para cada parámetro se señalan a continuación:

<u>Evento</u>	<u>Plazo</u>	<u>Objetivo de calidad</u>
Entrega en tiempo de Acuerdo de Sitio para firma, para el caso en que existiendo factibilidad técnica, no se requiriera realizar trabajos de Adecuación de Sitio ni de Recuperación de Espacio	Junto con la notificación de respuesta positiva a la Solicitud de Colocación.	90%
Entrega en tiempo de Acuerdo de Sitio para firma en el caso en que se ejecutaran trabajos Recuperación de Espacio.	Junto con la notificación de conclusión de los trabajos de Recuperación de Espacio.	90%
Entrega en tiempo de Acuerdo de Sitio para firma en el caso en que se ejecutaran trabajos de Adecuación de Sitio.	Junto con la notificación de conclusión de los trabajos de Adecuación de Sitio.	90%

<u>Parámetro</u>	<u>Objetivo de calidad</u>
Inicio de la prestación del Servicio de Acceso y Uso Compartido de Infraestructura correspondiente a Sitios, en la Fecha Efectiva señalada en el correspondiente Acuerdo de Sitio	90%
Recepción 7x24x365 de reportes de interferencia e incidencias	90%
Atención de solicitudes de acceso a Sitio 24x7x365	90%
Aviso al Concesionario con al menos 5 (cinco) días de anticipación, de trabajos de Telesites (o tercero que haya informado a Telesites) que pudiesen causar afectación	90%

5.1.2.8 Oferta de Referencia Notificada

El Instituto estableció en la Oferta de Referencia Notificada, en el numeral "2.9.4. *Términos y plazo de la ejecución del Servicio de Recuperación de Espacio*", del "Anexo "I" Servicios" lo siguiente:

"2.9.4 Términos y plazo de la ejecución del Servicio de Recuperación de Espacio

Los términos de la ejecución del Servicio de Recuperación de Espacio son los indicados en el Proyecto y Presupuesto correspondiente.

El plazo máximo para la conclusión de Servicio de Recuperación de Espacio deberá realizarse dentro de los 20 (veinte) días hábiles siguientes a la fecha en que el Concesionario acepte el programa de ejecución asociado al Servicio de Recuperación de Espacio (salvo en ocasiones especiales especiales)²

² En el caso en el que Telesites notifique al Concesionario, de manera debidamente justificada y documentada, sobre condiciones especiales de reforzamiento, adecuación, o recuperación de espacio o la extensión o crecimiento de la altura de un Sitio, las Partes tendrán que acordar por escrito dichas condiciones y documentar el tiempo de entrega de ese sitio en particular, en cuyo caso, el plazo acordado por las Partes será el que se utilizará para el cómputo de la imposición de una penalidad aplicable, solo para incumplimiento por parte de Telesites o cualquier subcontratista de éste"

Manifestaciones a la Oferta de Referencia Notificada

Al respecto, a través de las Manifestaciones a la Oferta de Referencia Notificada, Telesites consideró lo siguiente:

"Para la realización del Servicio de Recuperación de Espacio, dependemos de un tercero que es el Concesionario, es necesario solicitarle al ocupante del Sitio de que se trate, que muevan sus Equipos Aprobados (es importante recordar al Instituto que Telesites no posee bajo ningún título Infraestructura Activa alguna) a fin de optimizar los espacios existentes en la torre; toda vez que se trata de Infraestructura Activa propiedad de un tercero, es necesario agregar un párrafo en el que se establezca que en el supuesto de que el Concesionario que opera en dicho Sitio no mueva sus Equipos Aprobados en los plazos notificados por parte de Telesites, las penalizaciones serán repercutidas al Concesionario o a los Concesionarios que no haya reubicado sus Equipos Aprobados en los plazos determinados por Telesites."

De esta manera, propone considerar la siguiente redacción para integrarse en el numeral "2.9.4 Términos y plazo de la ejecución del Servicio de Recuperación de Espacio" del "Anexo "I" Servicios":

"... 2.9.4 Términos y plazo de la ejecución del Servicio de Recuperación de Espacio

Los términos de la ejecución del Servicio de Recuperación de Espacio son los indicados en el Proyecto y Presupuesto correspondiente.

El plazo máximo para la conclusión de Servicio de Recuperación de Espacio, en aquellos Sitios que se haya identificado que es factible, deberá realizarse dentro de los 20 (veinte) días hábiles siguientes a la fecha en que el Concesionario acepte el programa de ejecución asociado al Servicio de Recuperación de Espacio; en el entendido de que el plazo de 20 (veinte) días o el acordado por las Partes en el programa de ejecución será el que se utilizará para el cómputo de la imposición de una penalidad aplicable a Telesites; en el entendido de que dicha penalización será trasladada por Telesites al Concesionario que habiendo sido notificado en tiempo y forma no haya reubicado sus Equipos Aprobados en los plazos notificados por Telesites ... "

Consideraciones del Instituto

El Instituto considerará que la incorporación sugerida por Telesites para indicar las penalizaciones aplicables en el supuesto en que el CS que opera en un sitio no mueva sus "Equipos Aprobados" en los plazos notificados por parte de Telesites, resulta procedente y en su caso aplicable al "Servicio de Recuperación de Espacio" siempre que no quede a completa discreción de Telesites el tiempo en el que haga la notificación de necesidad de movimiento de equipo a los demás Concesionarios.

De esta manera, se considera que por la redacción propuesta por Telesites se indica la modalidad en que la penalización será aplicable y se clarifica como es que ésta será procedente. Lo cual a consideración de este Instituto no tiene injerencia en la eficiente prestación de los servicios, ni implica alguna limitante al "Servicio de Recuperación de Espacio".

De esta manera por lo antes señalado, así como por lo analizado en el apartado 5.1.2.5 de la presente Resolución, el Instituto resuelve aceptar y adaptar la propuesta de Telesites para incorporar tales consideraciones como parte del numeral "2.9.4 Términos y plazo de la ejecución del Servicio de Recuperación de Espacio", del "Anexo "I" Servicios" para que se integre a la Oferta de Referencia que forma parte del Anexo ÚNICO de la presente Resolución lo siguiente:

2.9.4 Términos y plazo de la ejecución del Servicio de Recuperación de Espacio

Los términos de la ejecución del Servicio de Recuperación de Espacio son los indicados en el Proyecto y Presupuesto correspondiente.

El plazo máximo para la conclusión de Servicio de Recuperación de Espacio deberá realizarse dentro de los 20 (veinte) días hábiles siguientes a la fecha en que el Concesionario acepte el programa de ejecución asociado al Servicio de Recuperación de Espacio (salvo en ocasiones especiales)²; en el entendido de que el plazo de 20 (veinte) días o el acordado por las Partes en el programa de ejecución será el que se utilizará para el cómputo de la imposición de una penalidad aplicable a Telesites; en el entendido de que dicha penalización será trasladada por Telesites al Concesionario que habiendo sido notificado en forma y dentro de los primeros 2 (dos) días hábiles del plazo de 20 (veinte) días o el acordado por las Partes no haya reubicado sus Equipos Aprobados en los plazos notificados por Telesites (plazo que no podrá ser menor a 10 (diez) días hábiles).

(...)

² En el caso en el que Telesites notifique al Concesionario, de manera debidamente justificada y documentada, sobre condiciones especiales de reforzamiento, adecuación o recuperación de espacio o la extensión o crecimiento de la altura de un Sitio, las Partes tendrán que acordar por escrito dichas condiciones y documentar el tiempo de entrega de ese sitio en particular, en cuyo caso, el plazo acordado por las Partes será el que se utilizará para el cómputo de la imposición de una penalidad aplicable, solo para incumplimiento por parte de Telesites o cualquier subcontratista de éste

(...)

2.11.2 Inicio del Servicio de Acceso y Uso Compartido de Infraestructura Pasiva

(...)

Telesites enviará al Concesionario, debidamente firmado el Acuerdo de Sitio de que se trate, incluyendo la información para que éste elabore el programa de colocación, en términos de los siguientes plazos:

- a) Dará respuesta positiva a la Solicitud de Colocación en un máximo de 15 (quince) días hábiles siguientes a la fecha en que el Concesionario hubiese realizado la Solicitud de Colocación, para el caso en que existiendo factibilidad técnica, no se requiriera realizar trabajos de Adecuación de Sitio ni de Recuperación de Espacio, junto con esta respuesta se adjunta el Acuerdo de Sitio.
- b) Para el caso que sea necesaria la Recuperación de Espacio se notifica la conclusión de la recuperación en un máximo de 20 (veinte) días hábiles siguientes a la fecha en que el Concesionario hubiese aceptado la ejecución de trabajos de Recuperación de Espacio, en esta notificación se adjunta el Acuerdo de Sitio.
- c) Para el caso que sea necesaria la Acuerdo de Sitio se notifica conclusión de la adecuación en el máximo del plazo indicado en el programa de ejecución, en esta notificación se adjunta el Acuerdo de Sitio.

(...)

2.11.4 Parámetros e indicadores de calidad

Telesites llevará a cabo el Servicio de Acceso y Uso Compartido de Infraestructura Pasiva, de conformidad con las obligaciones y responsabilidades a su cargo, procurando alcanzar los objetivos de calidad que para cada parámetro se señalan a continuación:

<u>Evento</u>	<u>Plazo</u>	<u>Objetivo de calidad</u>
Entrega en tiempo de Acuerdo de Sitio para firma, para el caso en que existiendo factibilidad técnica, no se requiriera realizar trabajos de Adecuación de Sitio ni de Recuperación de Espacio	Junto con la notificación de respuesta positiva a la Solicitud de Colocación.	90%
Entrega en tiempo de Acuerdo de Sitio para firma en el caso en que se ejecutaran trabajos Recuperación de Espacio.	Junto con la notificación de conclusión de los trabajos de Recuperación de Espacio.	90%
Entrega en tiempo de Acuerdo de Sitio para firma en el caso en que se ejecutaran trabajos de Adecuación de Sitio.	Junto con la notificación de conclusión de los trabajos de Adecuación de Sitio.	90%
<u>Parámetro</u>		<u>Objetivo de calidad</u>
Inicio de la prestación del Servicio de Acceso y Uso Compartido de Infraestructura correspondiente a Sitios, en la Fecha Efectiva señalada en el correspondiente Acuerdo de Sitio		90%
Recepción 7x24x365 de reportes de interferencia e incidencias		90%
Atención de solicitudes de acceso a Sitio 24x7x365		90%
Aviso al Concesionario con al menos 5 (cinco) días de anticipación, de trabajos de Telesites (o tercero que haya informado a Telesites) que pudiesen causar afectación		90%

5.1.3 NORMATIVA TÉCNICA

5.1.3.1 Oferta de Referencia Notificada

Respecto al numeral "2. DE LA DETERMINACIÓN DE LA CAPACIDAD EXCEDENTE" correspondiente al "Anexo III NORMATIVIDAD TÉCNICA" de la Oferta de Referencia Notificada, el Instituto estableció lo siguiente:

"ANEXO 'III' NORMATIVA TÉCNICA

(...)

2. DE LA DETERMINACIÓN DE CAPACIDAD EXCEDENTE.

2.1 De conformidad con lo estipulado en la Oferta de Referencia y una vez satisfechos los requisitos establecidos en la misma, Telesites pondrá a disposición de los concesionarios a través del SEG la documentación que les permita analizar y determinar si los espacios disponibles en Torre y en Piso que les son convenientes para la instalación de sus Equipos.

En el supuesto de que la información del Sitio presente errores que hagan incurrir en retrasos y costos al Concesionario éste se hará acreedor a al pago de una compensación de conformidad con lo dispuesto en el Anexo I - Servicios. Sin perjuicio de lo anterior, el Concesionario podrá emplear el Procedimiento de Solicitud de Información definido en dicho anexo a efecto de requerir toda la información sobre un determinado Sitio, en cuyo caso Telesites realizará el levantamiento del mismo; es decir, la elaboración del proyecto del sitio y el inventario del equipo preexistente ("levantamiento"); dicha información será proporcionada al Concesionario a través del SEG. También se podrá hacer uso del procedimiento antes referido cuando en el SEG haya omisiones de información, esto sin perjuicio de las sanciones que podrían llegar a aplicarse por dicha omisión."

Manifestaciones a la Oferta de Referencia Notificada

Al respecto, Telesites señaló que de la redacción del numeral en cuestión puede interpretarse que si la información presenta errores, el concesionario sería acreedor al pago de una compensación, por lo que sugiere la siguiente modificación:

"2 DE LA DETERMINACIÓN DE CAPACIDAD EXCEDENTE

...

En el supuesto de que la información del Sitio presente errores que hagan incurrir en retrasos y costos al Concesionario, el Concesionario se podrá hacer acreedor a una compensación de conformidad con lo dispuesto en el Anexo I - Servicios. Sin perjuicio de lo anterior, el Concesionario podrá emplear el Procedimiento de Solicitud de Información definido en dicho anexo a efecto de requerir toda la información sobre un determinado Sitio, en cuyo caso Telesites realizará el levantamiento del mismo; es decir, la elaboración

del proyecto del sitio y el inventario del equipo preexistente ("levantamiento"); dicha información será proporcionada al Concesionario a través del SEG. También se podrá hacer uso del procedimiento antes referido cuando en el SEG haya omisiones de información, esto sin perjuicio de las sanciones que podrían llegar a aplicarse por dicha omisión"

(Énfasis añadido)

Consideraciones del Instituto

El Instituto considera que dado que la solicitud refiere una precisión en el texto realizada para mayor claridad y toda vez que no altera lo manifestado en el segundo párrafo del numeral "2. DE LA DETERMINACIÓN DE LA CAPACIDAD EXCEDENTE" correspondiente al "Anexo III *NORMATIVIDAD TÉCNICA*" que aborda cuestiones relacionadas con la Capacidad Excedente, se resuelve modificar dicho apartado para que se integre a la Oferta de Referencia que forma parte del Anexo ÚNICO de la presente Resolución lo siguiente: -

ANEXO 'III' NORMATIVA TÉCNICA

(...)

2. DE LA DETERMINACIÓN DE CAPACIDAD EXCEDENTE.

2.1 De conformidad con lo estipulado en la Oferta de Referencia y una vez satisfechos los requisitos establecidos en la misma, Telesites pondrá a disposición de los concesionarios a través del SEG la documentación que les permita analizar y determinar si los espacios disponibles en Torre y en Piso les son convenientes para la instalación de sus Equipos.

En el supuesto de que la información del Sitio presente errores que hagan incurrir en retrasos y costos al Concesionario, el Concesionario se podrá hacer acreedor a una compensación de conformidad con lo dispuesto en el Anexo I - Servicios. Sin perjuicio de lo anterior, el Concesionario podrá emplear el Procedimiento de Solicitud de Información definido en dicho anexo a efecto de requerir toda la información sobre un determinado Sitio, en cuyo caso Telesites realizará el levantamiento del mismo; es decir, la elaboración del proyecto del sitio y el inventario del equipo preexistente ("levantamiento"); dicha información será proporcionada al Concesionario a través del SEG la cual también deberá actualizarse. También se podrá hacer uso del

procedimiento antes referido cuando en el SEG haya omisiones de información, esto sin perjuicio de las sanciones que podrían llegar a aplicarse por dicha omisión.

5.1.3.2 Oferta de Referencia Notificada

Respecto al numeral "5. DE LAS NORMATIVAS DE REFERENCIA PARA EL DESARROLLO DE ESTA NORMATIVA TÉCNICA" correspondiente al "Anexo III NORMATIVIDAD TÉCNICA", el Instituto estableció lo siguiente:

"ANEXO 'III' NORMATIVA TÉCNICA

(...)

5 DE LAS NORMATIVAS DE REFERENCIA PARA EL DESARROLLO DE ESTA NORMATIVA TÉCNICA

La presente Normativa Técnica, que forma parte integrante de la Oferta de Referencia se elaboró originalmente atendiendo a las necesidad de operación de Telesites, por lo que contempla diversas directrices y criterios técnicos para la construcción de la Infraestructura."

Manifestaciones a la Oferta de Referencia Notificada

Al respecto, Telesites manifestó necesario modificar la redacción de dicho numeral para eliminar la palabra "originalmente" del primer párrafo, como se muestra a continuación:

"5 DE LAS NORMATIVAS DE REFERENCIA PARA EL DESARROLLO DE ESTA NORMATIVA TÉCNICA

La presente Normativa Técnica, que forma parte integrante de la Oferta de Referencia se elaboró atendiendo, de manera enunciativa, a las siguientes normas de construcción nacionales e internacionales"

Consideraciones del Instituto

El Instituto considera que dado que la solicitud refiere una precisión en el texto y toda vez que la misma sugiere mejorar la claridad en la redacción sin alterar el alcance del mismo, se resuelve modificar el punto 5 del "Anexo III NORMATIVIDAD TÉCNICA", para que se integre a la Oferta de Referencia que forma parte del Anexo ÚNICO de la presente Resolución lo siguiente:

ANEXO 'III' NORMATIVA TÉCNICA

(...)

5 DE LAS NORMATIVAS DE REFERENCIA PARA EL DESARROLLO DE ESTA NORMATIVA TÉCNICA

La presente Normativa Técnica, que forma parte integrante de la Oferta de Referencia se elaboró atendiendo, de manera enunciativa, a las siguientes normas de construcción nacionales e internacionales.

5.1.4 ANEXO IV MODELO DE CONVENIO

5.1.4.1 Oferta de Referencia Notificada

Respecto a la "CLÁUSULA SEGUNDA. OBJETO DEL CONVENIO." correspondiente al "Anexo IV MODELO DE CONVENIO" de la Oferta de Referencia Notificada, el Instituto estableció lo siguiente:

"ANEXO "IV": MODELO DE CONVENIO

(...)

CLÁUSULA SEGUNDA. OBJETO DEL CONVENIO.

2.1 Generalidades

Sujeto a los términos y condiciones establecidos en la Oferta de Referencia, el presente Convenio y sus Anexos sobre bases de Trato No Discriminatorio, Telesites otorgará al Concesionario solicitante, de manera no exclusiva, el Servicio de Acceso y Uso Compartido de Infraestructura Pasiva respecto de la Infraestructura Pasiva que posea bajo cualquier título legal, así como otros Servicios para tal fin, incluyendo: (i) Visita Técnica; (ii) Visita Técnica Individual; (iii) Análisis de Factibilidad; (iv) Elaboración de Proyecto y Presupuesto; (v) Adecuación de Sitio; (vi) Recuperación de Espacio; (vii) Verificación de Colocación; y (viii) Gestión de Proyecto de Nueva Obra Civil."

Manifestaciones a la Oferta de Referencia Notificada

Al respecto, Telesites expresa que "para que forme parte de la Oferta de Referencia la Infraestructura Pasiva que por cualquier título legal posea Telesites, deberá estar disponible a los concesionario e instalada en los Sitios" de acuerdo a la interpretación que hace de la Medida DÉCIMOQUINTA de las Medidas Móviles, por lo que Telesites solicita modificar la redacción de la "CLÁUSULA SEGUNDA. OBJETO DEL CONVENIO." correspondiente al "Anexo IV MODELO DE CONVENIO" de la Oferta de Referencia Notificada, de la siguiente manera:

"CLAUSULA SEGUNDA.- OBJETO DEL CONVENIO

2.1 GENERALIDADES

Sujeto a los términos y condiciones establecidos en la Oferta de Referencia, el presente Convenio y sus Anexos sobre bases de Trato No Discriminatorio, Telesites otorgará al Concesionario solicitante, de manera no exclusiva, el Servicio de Acceso y Uso Compartido de Infraestructura Pasiva respecto de la Infraestructura Pasiva que tenga

instalada, disponible v posea en los Sitios bajo cualquier título legal, así como otros Servicios para tal fin, incluyendo"

(Énfasis añadido)

Consideraciones del Instituto

El Instituto considera que Telesites realiza una incorrecta interpretación de lo establecido en la Medida DÉCIMOQUINTA de las Medidas Móviles, la cual indica lo siguiente:

"DECIMOQUINTA.- El Agente Económico Preponderante deberá proveer el Servicio de Acceso y Uso Compartido de Infraestructura Pasiva a los Concesionarios Solicitantes, para toda la infraestructura pasiva que posea bajo cualquier título legal.

Dicha infraestructura deberá estar disponible a los concesionarios de redés públicas de telecomunicaciones sobre bases no discriminatorias considerando las condiciones ofrecidas a sus propias operaciones. El Agente Económico Preponderante no deberá otorgar el uso o aprovechamiento de dichos bienes con derechos de exclusividad.

(Énfasis añadido)

De lo anterior, se puede observar que la Medida DÉCIMOQUINTA establece en su primer párrafo que el AEP deberá prestar el Servicio de Acceso y Uso Compartido de Infraestructura Pasiva a los CS, para toda la infraestructura pasiva que posea bajo cualquier título legal. En el segundo párrafo de la medida en comento indica que dicha infraestructura deberá estar disponible a los CS sobre bases no discriminatorias y sin establecer derechos de exclusividad.

Es así que la medida establece dos planteamientos diferentes, ya que mientras el objeto del primer párrafo es establecer la infraestructura que el AEP deberá poner a disposición de los CS, el segundo planteamiento indica las cualidades bajo las cuales el AEP pondrá a disposición de los CS dicha infraestructura.

Es por lo anterior, que el Instituto considera que Telesites lleva a cabo una incorrecta interpretación al intentar plasmar en la Oferta de Referencia dos ideas que difieran de lo establecido en la citada Medida. Sin perjuicio de lo anterior, cabe recalcar que en ningún momento se establece en las Medidas Móviles o en la Oferta de Referencia que el AEP deba poner a disposición de los CS infraestructura no disponible.

Es por los argumentos anteriormente establecidos que el Instituto resuelve no modificar la "CLÁUSULA SEGUNDA. OBJETO DEL CONVENIO." correspondiente al Anexo "IV" MODELO DE CONVENIO y que esta se integre a la Oferta de Referencia que forma parte del Anexo ÚNICO de la presente Resolución, toda vez que a juicio del Instituto no establece condiciones que inhiban la competencia en la prestación de los mismos, se

establece con bases no discriminatorias y no genera requisitos innecesarios para la correcta prestación de servicios.

5.1.5 ANEXO A PRECIOS Y TARIFAS

5.1.5.1 Oferta de Referencia Notificada

Por lo que hace la contraprestación correspondiente "Por el acceso y uso de Espacio Aprobado en Torre", el numeral "1.1 Por el acceso y uso de Espacio Aprobado en Torre" del "Anexo "A" PRECIOS Y TARIFAS", correspondiente al "Anexo "V" Modelo de Convenio" de la Oferta de Referencia Notificada, indica que dicho servicio deberá cobrarse de acuerdo al tipo de infraestructura que se pretenda arrendar y en función de si esta se encuentra colocada a nivel de suelo o bien sobre una azotea. A mayor abundamiento, la estructura tarifaria en cuestión es la siguiente:

"1. Servicio de Acceso y Uso Compartido de Infraestructura Pasiva

El Concesionario pagará a Telesites por el Servicio de Acceso y Uso Compartido de Infraestructura Pasiva, las siguientes Tarifas (*):

1.1 Por el acceso y uso de Espacio Aprobado en Torre.

1.1.1 Estructura situada en una azotea

La tarifa mensual por el uso de Espacio Aprobado en Torre de 8.5 metros cuadrados (m²) y una franja de 4 metros lineales (ml); exclusivamente para antenas de radiofrecuencia (RF) o de microondas (MW), independientemente de sus dimensiones, de acuerdo a las características de la torres instaladas en azoteas se describe a continuación:

Tipo de Estructura	Unidad	Valor
Torre Arriestrada	MXN / Mes	(*)
Torre Autosoportada	MXN / Mes	(*)
Mástil	MXN / Mes	(*)
Monopolo	MXN / Mes	(*)

A través de la tarifa mensual por el uso de Espacio Aprobado en Torre, el CS podrá solicitar el uso discontinuo del espacio en la torre (necesidades que deberán estar reflejadas en la Solicitud de Factibilidad y de colocación indicando cuál sería el centro de radiación principal y secundario) a través de su división en hasta un máximo de dos componentes, siempre y cuando: 1) la suma del uso del espacio en ambas componentes no exceda de 8.5 m² y 4 ml, 2) el CS haga uso de al menos una de los componentes para la colocación de equipos, y 3) no existirán ajustes de niveles tarifarios derivados del uso parcial del espacio de 8.5 m² y 4 ml, a través de la división en las componentes en cuestión. Telesites en su respuesta a la Solicitud de Factibilidad indicara sobre la posibilidad del uso discontinuo de la franja y en caso de determinar que no es posible sólo presentará el

resultado de Factibilidad sobre una franja de 4 ml con referencia al centro de radiación principal.

En caso de que Telesites permita hacer uso de franjas discontinuas y que se pudiera hacer uso de la segunda componente de manera posterior, si otro CS solicita el Servicio de Acceso y Uso Compartido en la torre en cuestión, Telesites notificará al primero para que decida ocupar a la brevedad el espacio correspondiente en la torre o en su defecto manifieste que no cuenta con interés (el CS contará con un plazo de 10 días hábiles para ocupar el sitio conforme a la solicitud de ocupación original), teniendo claro que de no ocupar el espacio se le podrá dar acceso a otro Concesionario sin que existirá ajustes de niveles tarifarios derivados del uso parcial del espacio.

En complemento, cualquier excedente de los 8.5 m² o de la franja de los 4 ml, será pagado de acuerdo a la cantidad que resulte de multiplicar el Área de antena en m², por la Altura del centro de radiación (NCR) que es la distancia del punto medio de la antena al suelo en metros, por la cantidad de \$(*) ((*) pesos 00/100 M.N.); es decir,

Costo Adicional = Área de Antena m² * Altura NCR en metros * (*) (_____ pesos 00/100 M.N.)

1.1.2 Estructura situada en al nivel del suelo

La tarifa mensual por el uso de Espacio Aprobado en Torre de 8.5 metros cuadrados (m²) y una franja de 4 metros lineales (ml); exclusivamente para antenas de radiofrecuencia (RF) o de microondas (MW), independientemente de sus dimensiones, de acuerdo a las características de las torres no instaladas en azoteas se describe a continuación:

Tipo de Estructura	Unidad	Valor
Torre Arriostrada	MXN / Mes	(*)
Torre Autosoportada	MXN / Mes	^ (*)
Mástil	MXN / Mes	(*)
Monopolo	MXN / Mes	(*)

A través de la tarifa mensual por el uso de Espacio Aprobado en Torre, el CS podrá solicitar el uso discontinuo del espacio en la torre (necesidades que deberán estar reflejadas en la Solicitud de Factibilidad y de colocación indicando cuál sería el centro de radiación principal y secundario) a través de su división en hasta un máximo de dos componentes, siempre y cuando: 1) la suma del uso del espacio en ambas componentes no exceda de 8.5 m² y 4 ml, 2) el CS haga uso de al menos una de los componentes para la colocación de equipos, y 3) no existirá ajustes de niveles tarifarios derivados del uso parcial del espacio de 8.5 m² y 4 ml, a través de la división en las componentes en cuestión. Telesites en su respuesta a la Solicitud de Factibilidad indicara sobre la posibilidad del uso discontinuo de la franja y en caso de determinar que no es posible sólo presentará el resultado de Factibilidad sobre una franja de 4 ml con referencia al centro de radiación principal.

En caso de que Telesites permita hacer uso de franjas discontinuas y que se pudiera hacer uso de la segunda componente de manera posterior, si otro CS solicita el Servicio de Acceso y Uso Compartido en la torre en cuestión, Telesites notificará al primero para que decida ocupar a la brevedad el espacio correspondiente en la torre o en su defecto manifieste que no cuenta con interés (el CS contará con un plazo de 10 días hábiles para ocupar el sitio conforme a la solicitud de ocupación original), teniendo claro que de no ocupar el espacio se le podrá dar acceso a otro Concesionario sin que existirá ajustes de niveles tarifarios derivados del uso parcial del espacio.

En complemento, cualquier excedente de los 8.5 m² o de la franja de los 4 ml, será pagado de acuerdo a la cantidad que resulte de multiplicar el Área de antena en m², por la Altura del centro de radiación (NCR) que es la distancia del punto medio de la antena al suelo en metros, por la cantidad de \$(*) (**) pesos 00/100 M.N.); es decir,

$$\text{Costo Adicional} = \text{Área de Antena m}^2 * \text{Altura NCR en metros} * (*) (\text{_____ pesos } 00/100 \text{ M.N.})$$

1.2 Por el acceso y uso de Espacio Aprobado en Piso.

En caso de que el AEP sea propietario del predio en donde se ubica el Espacio Aprobado en Piso, el CS deberá pagar el monto proporcional a la cantidad de metros empleados:

Clasificación ¹	Unidad	Valor
7 y 6	MXN / m ² / Mes	(*)
5	MXN / m ² / Mes	(*)
4	MXN / m ² / Mes	(*)
1, 2 y 3	MXN / m ² / Mes	(*)
Industria ²	MXN / m ² / Mes	(*)

En caso que el AEP no sea propietario, el CS deberá cubrir las cantidades mensuales prorata que resulten dependiendo del monto que Telesites deba pagar conforme a lo pactado en cada uno de los Títulos de Ocupación.

¹Los valores numéricos corresponden a la clasificación de regiones socioeconómicas de México, elaborada por el Instituto Nacional de Estadística y Geografía (INEGI). Véase <http://sc.inegi.gob.mx/niveles/index.jsp>.

²Se trata de sitios ubicados en zonas o parques industriales"

Manifestaciones a la Oferta de Referencia Notificada

Al respecto Telesites expresa que no está de acuerdo con la estructura tarifaria "Por el acceso y uso de Espacio Aprobado en Torre" plasmada en la Oferta de Referencia Notificada. Para apoyar su postura, Telesites indica lo siguiente:

El esquema de cobro basado en una "clasificación en 5 tipos (AAA, AA, A, Industrial y Rural)" se ha empleado en ofertas anteriores, y por ende "ha sido aceptada por los Concesionarios". A mayor abundamiento también indica que dicho esquema de cobro, basado en tales clasificaciones, "es la forma en la que generalmente ofrecen sus servicios las compañías dedicadas a la compartición de Infraestructura Pasiva en el país y en el mundo" y que a través de éste "se establecen precios determinados por la prestación del servicio y no en función del tipo de infraestructura (autosoportada, monopolo, etc.)".

Aunado a lo anterior, también expresa que a través de la estructura tarifaria "Por el acceso y uso de Espacio Aprobado en Torre" descrita en la Oferta de Referencia Notificada para sitios ubicados en zonas rurales "vamos a generar una distorsión en el mercado de la Infraestructura Pasiva ya que los Concesionarios no van a querer ocupar dichos sitios por su costo" en razón de que estos sitios tienen "en la mayoría de los casos, costos asociados a su construcción, mayores a los que se ubican en Ciudades". En seguimiento a lo anterior también señala que a través de la estructura tarifaria "Por el acceso y uso de Espacio Aprobado en Torre" se implicará "un despliegue de cobertura menor al que el gobierno federal planea que se cumpla en zonas rurales y las cuales muchas veces no resultan atractivas a los Concesionarios desde el punto de vista de retorno de inversión".

Asimismo, Telesites indica "tenemos una clasificación en 5 tipos (AAA, AA, A, Industrial y Rural), clasificación que en su momento se realizó tomando como base las Áreas Geoestadísticas Básicas (AGEB) y simplificándola en 5 tipos; actualmente el Instituto Nacional de Estadística y Geografía (INEGI); tiene clasificadas las AGEB en siete, (de la 1 a la 7). Las cuales son áreas geográficas ocupadas por un conjunto de manzanas perfectamente delimitadas por calles, avenidas, andadores o cualquier otro rango de fácil identificación del terreno y cuyo uso del suelo es principalmente habitacional, industrial, de servicios o comercial". En seguimiento a lo anterior también señala que "no tendríamos inconveniente alguno en modificar dichos parámetros conforme a los que actualmente maneja el INEGI."

Por otra parte, Telesites expresa que la estructura tarifaria correspondiente a dicho servicio debería corresponder con lo siguiente:

"En relación con lo anterior las tarifas que buscaríamos establecer para para de la nueva Oferta de Referencia aplicable para el 1° de enero al 31 de diciembre de 2018, son las

que se muestran a continuación, considerando el importe de inflación estimado por los analistas sería aproximadamente del 6.37%:

Clasificación Torre	Nivel	Contraprestación Mensual (Sin/IVA) Torre (dentro de los 4 metros lineales)
AAA	Nivel Alto	\$22,737.89
AA	Nivel Medio Alto	\$21,979.96
A	Nivel Medio	\$21,222.03
B	Nivel Bajo/Rural	\$19,706.17
I	Industrial	\$20,464.09*

Asimismo, también señala un esquema alternativo al que se plantea a través de la Oferta de Referencia Notificada, mismo que considera las características del tipo de infraestructura sobre la que se demandarán servicio incluyendo las tarifas aplicables a esta infraestructura, de conformidad con lo siguiente:

*1.1 Por el acceso y uso de Espacio Aprobado en Torre.

La tarifa mensual por el uso de Espacio Aprobado en Torre de 8.5 metros cuadrados (m²) y una franja de 4 metros lineales (ml); exclusivamente para antenas de radiofrecuencia (RF) o de microondas (MW), independientemente de sus dimensiones, de acuerdo a las características de las torres se describe a continuación:

Tipo de Estructura	Altura Hasta:	VVD* Hasta	Unidad	Valor Base
Torre Autosoportada	46 mts.	200 Km/hr	MXN / Mes	\$22,155.00
Monopolo	30 mts.	200 Km/hr	MXN / Mes	\$20,495.00
Torre Arriostrada	50 mts	200 Km/hr	MXN / Mes	\$19,117.00
Mástil	12 mts	200 Km/hr	MXN / Mes	\$17,477.00

*Velocidad del Viento

Dicha contraprestación será por la compartición de Infraestructura Pasiva en estructuras de hasta la altura y con la velocidad de viento indicada en la tabla anterior.

En el supuesto de que la estructura en la que se solicita la compartición de Infraestructura Pasiva exceda de la altura o conlleve una resistencia a la velocidad del viento superior a la expresada en la tabla anterior, el Concesionario deberá pagar a Telesites mensualmente un factor de incremento al Valor Base conforme a lo siguiente:

Tipo de Estructura	Altura	Valor Altura	VVD más de	Valor VVD
Torre Autosoportada	Más de 46 mts.	\$5,000.00	201 Km/hr	\$4,000.00
Monopolo	Más de 30 mts.	\$5,000.00	201 Km/hr	\$3,000.00
Torre Arriostrada	Más de 50 mts.	\$5,000.00	201 Km/hr	\$2,000.00
Mástil*	No aplica	No aplica	No aplica	No Aplica

Factor de Incremento por Camuflaje Tipo Arbol	\$4,900.00
Factor de Incremento por Camuflaje Tipo Rooftop (fibra)	\$2,400.00

Es decir, el monto mensual por torre será la cantidad que resulte de aplicar el Valor Base más el Valor Altura y el Valor VVD o solo uno de ellos cuando así aplique. Por ejemplo, si el Concesionario solicita contratar un Sitio cuya estructura es una Torre Autosoportada de 40 mts., y con una velocidad de viento mayor a 201 km/hr., pagará el Valor Base (\$22,000.00) más el Valor VVD (\$4,000.00) es decir, pagará mensualmente la cantidad de \$26,000.00; o bien en otro ejemplo, solicita contratar un Sitio cuya estructura es una Torre Autosoportada de 55 mts., y con una velocidad de viento mayor a 201 km/hr, pagará el Valor Base (\$22,000.00) más el Valor Altura (\$5,000.00) más el Valor VVD (\$4,000.00) es decir, pagará mensualmente la cantidad de \$31,000.00

En complemento, cualquier excedente de los 8.5 m2 o de la franja de los 4 ml, será pagado de acuerdo a la cantidad que resulte de multiplicar el Área de antena en m2, por la Altura del centro de radiación (NCR) que es la distancia del punto medio de la antena al suelo en metros, por la cantidad de \$80.00 (Ochenta pesos 00/100 M.N.); es decir,

Costo Adicional = Área de Antena m2 * Altura NCR en metros * 80 (Ochenta pesos 00/100 M. N.)"

En complemento a lo anterior, Telesites también señala que "en el supuesto que decida cambiar el esquema de cobro dependiendo del tipo de torre, nos otorgue un plazo de por lo menos al 31 de julio de 2018, para la implementación de dicho esquema tanto en los sistemas de facturación que utilizan en Telesites, así como en el SEG".

Por otra parte, en lo tocante la contraprestación correspondiente "Por el acceso y uso de Espacio Aprobado en Piso", el numeral "1.1 Por el acceso y uso de Espacio Aprobado en Torre" del "Anexo "A" PRECIOS Y TARIFAS", correspondiente al "Anexo "V" Modelo de Convenio" de la Oferta de Referencia Notificada, indica que no está de acuerdo con la estructura tarifaria indicada ya que considera que se "debe seguir el mismo tratamiento que se tiene para el resto de los Inmuebles, en donde lo que se hace es prorratear el importe de la renta que se cobra por el uso de ese espacio en piso, entre el número de Concesionarios que utilizan el referido espacio". Aunado a lo anterior, también señala que dicho tratamiento "es consistente con la práctica que se tiene en

esta industria, en donde la renta por el arrendamiento del piso donde se encuentra ubicada la infraestructura se divide entre el número de usuarios de esa infraestructura y se trata de una práctica a nivel mundial." En este sentido también indica que "no existen prácticas en el mercado que establezcan una compartición de uso de espacio en piso de alguna otra forma".

Consideraciones del Instituto

Por lo que hace a las manifestaciones de Telesites respecto a la estructura tarifaria "Por el acceso y uso de Espacio Aprobado en Torre" plasmada en la Oferta de Referencia Notificada, el Instituto señala que concretamente a través del numeral "5.2.2.1 GENERALIDADES SOBRE PROCEDIMIENTOS Y PLAZOS ASOCIADOS A LOS SERVICIOS", recientemente el Instituto ha observado la celebración de convenios asociados a la Oferta de Referencia para el Acceso y Uso Compartido de Infraestructura Pasiva entre el AEP y diversos actores del mercado.

En este sentido, es dable mencionar que en términos generales la estructura tarifaria "Por el acceso y uso de Espacio Aprobado en Torre" en los mencionados convenios, se basa en una serie de clasificaciones denominadas "AAA - Nivel Alto", "Sitios AA - Nivel Medio Alto", "Sitios A - Nivel Medio", "Sitios I - Industrial" y "Sitios B - Nivel Bajo/Rural", las cuales aparentemente se asocian a criterios que consideran las características urbanas de las zonas donde se ubica un sitio y el nivel de ingreso que percibe la población, misma que es aludida por Telesites, las cuales aparentemente se asocian a criterios que consideran las características de urbanidad de las zonas donde se ubica un sitio con infraestructura pasiva susceptible de ser compartida y el nivel de ingreso que percibe la población en áreas circundantes.

En complemento, también es sustancial mencionar que a la fecha el Instituto no ha resuelto desacuerdos relacionados con la Oferta de Referencia para el Acceso y Uso Compartido de Infraestructura Pasiva en comento.

Aunado a lo anterior, el Instituto también considera relevante destacar que, de acuerdo a la información proporcionada por Telesites respecto del requerimiento del Instituto notificado mediante oficio IFT/221/UPR/DG-CIN/127/2017 de fecha 21 de agosto de 2017, aproximadamente 6,400 de las estructuras tipo torre de ésta empresa se encuentran dentro de la categoría "Sitios B - Nivel Bajo/Rural" y el 78.4% corresponden a estructuras de tipo "autosoportada". En este sentido, este tipo de torres se distribuye como sigue, de acuerdo con su altura y carga máxima de viento:

Rango de Altura	Carga de Viento			Total
	Menor o igual a 200 km / h	Mayor a 200 km / h	No disponible	
Menor o igual a 46 m	16.29%	1.39%	39.67%	57.35%
Mayor a 46 m	7.03%	0.86%	34.75%	42.63%
No disponible	0.02%	0.00%	0.00%	0.02%
Total	23.34%	2.25%	74.41%	100%

A este respecto, se debe notar que lo anterior, en conjunto con la estructura de precios que Telesites propone como alternativa en sus manifestaciones "Por el acceso y uso de Espacio Aprobado en Torre", implica que bajo dicha referencia de mercado en la mayoría de los sitios clasificados en la categoría "Sitios B - Nivel Bajo/Rural" correspondería al CS realizar la contraprestación bajo el mayor de los niveles tarifarios aplicables, a los cuales habría que añadir, de ser el caso, los cargos adicionales derivados de las características de altura de la torre y carga máxima de viento (correspondientes a sobrepasar los umbrales de 46 metros de altura y 200 km/h de carga máxima de viento de la torre sobre la que se demandan servicios).

Es decir, de lo anterior se deduce que posiblemente el cambio en la estructura tarifaria de dicho servicio implique niveles tarifarios de mercado que hagan más caros los escenarios de compartición de infraestructura en zonas rurales dadas las tarifas alternativas que presentó Telesites, induciendo en consecuencia un desincentivo para la demanda de servicios en tales regiones del país vía negociación y por ende un menor despliegue de cobertura de los operadores para la prestación de servicios de telecomunicaciones en zonas rurales. De lo anterior, el Instituto estima pertinentes las manifestaciones vertidas por Telesites respecto a que conceptualmente la estructura tarifaria "Por el acceso y uso de Espacio Aprobado en Torre" basada en las clasificaciones referidas han sido adoptadas favorablemente a través de la celebración de convenios entre el AEP y actores de la industria. Es por ello que considerar el cobro de dicho servicio a través de conjuntos de clasificación análogos a los aludidos, podría ser una medida apropiada a efecto de fomentar condiciones favorables para la compartición de infraestructura vía negociaciones.

Sin embargo, el Instituto reitera su postura de que el cobro aplicable "Por el acceso y uso de Espacio Aprobado en Torre", debe describirse en función de criterios objetivos y que permitan a partes involucrada la identificación clara y precisa del nivel tarifario al que corresponde la infraestructura respecto a la cual se tiene interés de demandar servicios de compartición, mismos que deben reflejar en mayor medida las características de los elementos involucrados en la provisión de tales servicios así como las inversiones realizadas por el AEP para el despliegue de éstos.

De manera particular respecto a los "Sitios I - Nivel Industrial", donde se encuentran elementos de infraestructura pasiva susceptibles de ser ofrecidos por Telesites, el Instituto considera que a partir de los elementos aportados por esta empresa no se identifica un criterio claro y transparente que permita asociar una ubicación concreta a este conjunto de clasificación.

De hecho, Telesites indica que no tendría inconveniente en el uso de criterios de clasificación de sus sitios a partir de estratos socioeconómicos del Instituto Nacional de Estadística y Geografía (INEGI)¹, dado que "tiene clasificadas las AGEB en siete, (de la 1 a la 7)" las cuales "son áreas geográficas ocupadas por un conjunto de manzanas perfectamente delimitadas por calles, avenidas, andadores o cualquier otro rango de fácil identificación del terreno y cuyo uso del suelo es principalmente habitacional, industrial, de servicios o comercial", sin que se precise algún criterio particular sobre el cual se considere como un conjunto separado de clasificación a los denominados "Sitios I - Nivel Industrial".

En este sentido, el Instituto considera que aún si tales sitios se encuentran en "zonas o parques industriales", dada la heterogeneidad geográfica de los sitios en los que estos podrían ubicarse, es necesario considerarlos a través de criterios de clasificación que sean sencillos de entender e implementar, a efecto de brindar mayor certidumbre a las partes involucradas.

En este sentido, el Instituto estima que no es conveniente que se considere una categoría específica para tales sitios, sino que estos se representen a través de criterios que permitan representar a cualquier sitio a partir de sus características y ubicación a partir de fuentes reconocidas.

A este respecto, el Instituto considera pertinente que la estructura tarifaria "Por el acceso y uso de Espacio Aprobado en Torre" se realice mediante un conjunto de clasificaciones de los sitios del AEP en los cuales se encuentre la infraestructura pasiva susceptible de ser compartida, denotadas como "Alto", "Medio Alto", "Medio", "Medio Bajo" y "Bajo", considerando el siguiente proceso metodológico para su definición:

- **Ubicación de los sitios:** A partir de la ubicación en coordenadas del sitio que se presenten en el "Sistema Electrónico de Gestión" se obtendrá la información de su localización; es decir, la entidad federativa, municipio, localidad y área geoestadística básica ("AGEB") empleado los marcos geoestadísticos del

¹ Se refiere a la clasificación por "Regiones socioeconómicas de México" elaborada por INEGI, disponible a través de la siguiente dirección electrónica <http://www.inegi.org.mx/est/contenidos/espanol/sistemas/regsoc/default.asp?c=11723>.

INEGI². En complemento, a partir de los datos anteriores, a cada sitio se le asignará la región socioeconómica correspondiente³ a nivel AGEB. En caso de que los datos no permitieran dicha asociación, se asignará por localidad⁴ y de no ser posible se asociará por municipio.

Con base en lo anterior, el conjunto de sitios donde se encuentra la infraestructura pasiva susceptible de ser compartida se clasifica de acuerdo con el estrato socioeconómico correspondiente.

- **Definición de las clasificaciones:** Empleando la información anterior, los niveles correspondientes se definirán de acuerdo a la siguiente estructura:

Clasificación	Estrato Socioeconómico
Alto	7
Medio Alto	6
Medio	5
Medio Bajo	4
Bajo	1, 2 y 3

Por otra parte, en lo tocante a la estructura tarifaria "Por el acceso y uso de Espacio Aprobado en Piso", el Instituto señala que los argumentos expresados por Telesites no resultan aplicables dado que dicha estructura de tarifas para este servicio considera explícitamente el caso en que el AEP no sea propietario del predio donde se encuentra la infraestructura pasiva a ser arrendada, la tarifa correspondiente para un CS por este servicio debe estimarse como el resultado de prorratear el importe de la renta que se

² Conforme al Marco geoestadístico municipal 2000 (Censo General de Población y Vivienda 2000) (disponible a través de la siguiente dirección electrónica: http://internet.contenidos.inegi.org.mx/contenidos/Productos/prod_serv/contenidos/espanol/bvinegi/productos/geografia/marc_geo/702825292843_s.zip y en caso de que tal marco geoestadístico no disponga de la información al nivel de desagregación solicitado usando el 2) el Marco Geoestadístico, junio 2017 (disponible a través de la dirección electrónica http://internet.contenidos.inegi.org.mx/contenidos/Productos/prod_serv/contenidos/espanol/bvinegi/productos/geografia/marcogeo/889463142683_s.zip).

³ Véase la clasificación por "Regiones socioeconómicas de México" elaborada por INEGI, disponible a través de la siguiente dirección electrónica <http://www.inegi.org.mx/est/contenidos/espanol/sistemas/regsoc/default.asp?c=11723>.

⁴ En el caso de que se deba asignar por localidad, se estimará el estrato socioeconómico correspondiente ponderando el nivel socioeconómico de todas las AGEB que integran a una localidad por la cantidad de habitantes presentes en dichas AGEB y redondeando al entero mayor si el promedio rebasa 0.5 decimales y al entero inferior si es igual o menor a 0.5 decimales.

cobra por el uso de ese espacio en piso, entre el número de Concesionarios que utilizan el referido espacio, considerando en particular al propio AEP.

Sin perjuicio de lo anterior, el Instituto considera relevante que la estructura tarifaria "Por el acceso y uso de Espacio Aprobado en Piso" se realice en términos del espacio demandado que emplearía un CS. Lo anterior en el entendido de que Telesites propone que la tarifa en comento sea relativa al uso de espacio de hasta 5 metros cuadrados, y bajo la premisa de que Telesites, como oferente de servicios de compartición de infraestructura es conocedor de la cantidad de espacio que de manera típica sería necesario para un CS interesado en contratar el acceso y uso compartido de su infraestructura, además de las implicaciones del uso de espacios comunes para acceder al espacio arrendado dentro los sitios que sería necesario para que los CS hicieran uso de los servicios contratados.

Por otra parte, en lo tocante a las manifestaciones de Telesites al respecto de que debe otorgársele un plazo para implementar modificaciones a sus sistemas de facturación y al SEG en caso de que se "decida cambiar el esquema de cobro dependiendo del tipo de torre", el Instituto considera que tal argumento no es procedente en razón de que la estructura tarifaria "Por el acceso y uso de Espacio Aprobado en Torre" a considerarse dentro de la Oferta de Referencia que forma parte del Anexo ÚNICO de la presente Resolución es análoga a aquella con las que tales sistemas operan actualmente, al encontrarse basada en el contenido de la Oferta de Referencia para el Acceso y Uso Compartido de Infraestructura Pasiva vigente.

Para finalizar y dado que el Instituto ha modificado según lo antes expuesto la estructura y clasificación tarifaria que contendrá la Oferta de Referencia no se omite mencionar que de conformidad con la Medida SEXAGÉSIMA SEGUNDA, el AEP deberá incluir las tarifas aplicables al Servicio de Acceso y Uso Compartido de Infraestructura Pasiva en la Oferta de Referencia aprobada por el Instituto. En este sentido, debe entenderse que la inclusión por parte del AEP de tales niveles tarifarios para la posterior publicación de la Oferta de Referencia conforme a la Medida DECIMOSEXTA de las Medidas Móviles, no constituye la aprobación del Instituto de tales valores, sino que, tal como establece la Medida SEXAGÉSIMA SEGUNDA, las partes involucradas pueden negociar las tarifas correspondientes por los servicios de acceso y uso compartido de infraestructura y en caso de desacuerdo el Instituto determinará las tarifas con base en una metodología de costos incrementales promedio de largo plazo, empleando para dicho propósito la información de costos que al efecto proporcione el AEP.

Para mejor referencia la Medida en comento se transcribe a la letra:

"SEXAGÉSIMA SEGUNDA.- El Agente Económico Preponderante incluirá las tarifas aplicables al Servicio de Acceso y Uso Compartido de Infraestructura Pasiva, para cada

uno de los geotipos y franjas de estaciones, radiobases o sitios de transmisión, en la Oferta de Referencia aprobada por el Instituto.

Estas tarifas no podrán ser discriminatorias entre el Agente Económico Preponderante y el Concesionario Solicitante para un sitio determinado, si la solicitud es equivalente.

Independientemente de las tarifas establecidas en la Oferta de Referencia, el Agente Económico Preponderante y el Concesionario Solicitante podrán negociar entre sí nuevas tarifas.

Si transcurridos 60 (sesenta) días naturales contados a partir del inicio de las negociaciones, las partes no han celebrado un acuerdo, o antes si así lo requieren ambas partes, podrán solicitar la intervención del Instituto para resolver el desacuerdo. En dicho caso, el Instituto determinará las tarifas con base en una metodología de costos incrementales promedio de largo plazo, que al efecto emita.

Para tal efecto, se considerará como inicio de negociaciones la fecha en que el Concesionario Solicitante así lo notifique al Instituto y al Agente Económico Preponderante.

Las tarifas, resultado de las negociaciones o de lo que en su caso resuelva el Instituto, pasarán a formar parte del Convenio respectivo, mismo que será considerado de carácter público."

(Énfasis añadido)

Por lo anterior, y en mérito de lo resuelto por el Instituto a través del apartado 5.1.5.2 de la presente Resolución respecto al uso discontinuo de la franja de espacio asociada al servicio de acceso y uso compartido de infraestructura del AEP "Por acceso y uso de Espacio Aprobado En Torre", el Instituto resuelve modificar el contenido del "Anexo "A" PRECIOS Y TARIFAS", correspondiente al "Anexo "V" Modelo de Convenio", para que se integre a la Oferta de Referencia que forma parte del Anexo ÚNICO de la siguiente manera:

1. Servicio de Acceso y Uso Compartido de Infraestructura Pasiva

El Concesionario pagará a Telesites por el **Servicio de Acceso y Uso Compartido de Infraestructura Pasiva**, las siguientes Tarifas¹ (*):

1.1 Por el acceso y uso de Espacio Aprobado en Torre.

Para determinar la cantidad de mensual aplicable por el uso de Espacio Aprobado en Torre de 8.5 metros cuadrados (m²) y una franja de 4 metros lineales (ml); exclusivamente para antenas de radiofrecuencia (RF) o de microondas (MW), independientemente de sus dimensiones, de acuerdo a la clasificación del sitio en donde se tienen contratados servicios:

Clasificación	Estrato Socioeconómico ²	Unidad	Valor (sin I.V.A.)
Alto	7	MXN / hasta 8.5 m ² y 4 ml / Mes	(*)
Medio Alto	6	MXN / hasta 8.5 m ² y 4 ml / Mes	(*)
Medio	5	MXN / hasta 8.5 m ² y 4 ml / Mes	(*)
Medio Bajo	4	MXN / hasta 8.5 m ² y 4 ml / Mes	(*)
Bajo	1, 2 y 3	MXN / hasta 8.5 m ² y 4 ml / Mes	(*)

Cualquier excedente de los 8.5 m² o de la franja de los 4 ml, será pagado de acuerdo a la cantidad que resulte de multiplicar el Área de antena en m², por la Altura del centro de radiación (NCR) que es la distancia del punto medio de la antena al suelo en metros, por la cantidad de: \$(*) (* pesos 00/100 M.N.); es decir,

$$\text{Costo Adicional} = \text{Área de Antena m}^2 * \text{Altura NCR en metros} * 80 \text{ (Ochenta pesos 00/100 M.N.)}$$

¹ De conformidad con la Medida SEXAGÉSIMA SEGUNDA de las Medidas Móviles, independientemente de las tarifas establecidas en la presente Oferta de Referencia, el AEP y el Concesionario Solicitante podrán negociar entre sí nuevas tarifas. Adicionalmente, en caso de desacuerdo al respecto de los niveles tarifarios el Instituto determinará las tarifas con base en una metodología de costos incrementales promedio de largo plazo.

² Para identificar la contraprestación aplicable a este servicio, en primer lugar se deberá conocer la clasificación del sitio, de acuerdo al estrato socioeconómico correspondiente, donde los valores numéricos corresponden a la clasificación de regiones socioeconómicas de México, elaborada por el Instituto Nacional de Estadística y Geografía (INEGI). Véase <http://sc.inegi.gob.mx/niveles/index.jsp>.

1.2 Por el acceso y uso de Espacio Aprobado en Piso.

En caso de que el propietario del predio en donde se ubica el Espacio Aprobado en Piso sea uno de los miembros que formen parte del AEP, una de las personas que sean sus causahabientes o cesionarios de sus derechos o que resulten de reestructuras corporativas o modificaciones accionarias derivadas de concentraciones de cualquier tipo a agentes

vinculados con el AEP, el CS deberá pagar el monto proporcional por el uso de hasta 5 de metros cuadrados, de conformidad con los valores descritos en la siguiente tabla:

Clasificación	Estrato Socioeconómico ³	Unidad	Valor (sin I.V.A.)
Alto	7	MXN / hasta 5 m ² / Mes	(*)
Medio Alto	6	MXN / hasta 5 m ² / Mes	(*)
Medio	5	MXN / hasta 5 m ² / Mes	(*)
Medio Bajo	4	MXN / hasta 5 m ² / Mes	(*)
Bajo	1, 2 y 3	MXN / hasta 5 m ² / Mes	(*)

En caso que el propietario del sitio en cuestión no sea uno de los miembros que formen parte del AEP, ni una de las personas que sean sus causahabientes o cesionarios de sus derechos o que resulten de reestructuras corporativas o modificaciones accionarias derivadas de concentraciones de cualquier tipo a agentes vinculados con el AEP, el CS deberá cubrir las cantidades mensuales prorata que resulten dependiendo del monto que Telesites deba pagar conforme a lo pactado en cada uno de los Títulos de Ocupación.

³Los valores numéricos corresponden a la clasificación de regiones socioeconómicas de México, elaborada por el Instituto Nacional de Estadística y Geografía (INEGI). Véase <http://sc.inegi.gob.mx/niveles/index.jsp>.

5.1.5.2 Oferta de Referencia Notificada

Mediante el numeral "1.1 Por el acceso y uso de Espacio Aprobado en Torre" contenido en el "Anexo "A" PRECIOS Y TARIFAS", correspondiente al "Anexo "V" Modelo de Convenio" de la Oferta de Referencia Notificada, se establece lo siguiente:

"1. Servicio de Acceso y Uso Compartido de Infraestructura Pasiva

El Concesionario pagará a Telesites por el Servicio de Acceso y Uso Compartido de Infraestructura Pasiva, las siguientes Tarifas ():*

1.1 Por el acceso y uso de Espacio Aprobado en Torre.

1.1.1 Estructura situada en una azotea

La tarifa mensual por el uso de Espacio Aprobado en Torre de 8.5 metros cuadrados (m²) y una franja de 4 metros lineales (ml); exclusivamente para antenas de radiofrecuencia (RF) o de microondas (MW), independientemente de sus dimensiones, de acuerdo a las características de la torres instaladas en azoteas se describe a continuación:

Tipo de Estructura	Unidad	Valor
Torre Arriostrada	MXN / Mes	(*)
Torre Autosoportada	MXN / Mes	(*)
Mástil	MXN / Mes	(*)
Monopolo	MXN / Mes	(*)

A través de la tarifa mensual por el uso de Espacio Aprobado en Torre, el CS podrá solicitar el uso discontinuo del espacio en la torre (necesidades que deberán estar reflejadas en la Solicitud de Factibilidad y de colocación indicando cuál sería el centro de radiación principal y secundario) a través de su división en hasta un máximo de dos componentes, siempre y cuando: 1) la suma del uso del espacio en ambas componentes no exceda de 8.5 m² y 4 ml, 2) el CS haga uso de al menos una de los componentes para la colocación de equipos, y 3) no existirán ajustes de niveles tarifarios derivados del uso parcial del espacio de 8.5 m² y 4 ml, a través de la división en las componentes en cuestión. Telesites, en su respuesta a la Solicitud de Factibilidad indicara sobre la posibilidad del uso discontinuo de la franja y en caso de determinar que no es posible sólo presentará el resultado de Factibilidad sobre una franja de 4 ml con referencia al centro de radiación principal.

En caso de que Telesites permita hacer uso de franjas discontinuas y que se pudiera hacer uso de la segunda componente de manera posterior, si otro CS solicita el Servicio de Acceso y Uso Compartido en la torre en cuestión, Telesites notificará al primero para que decida ocupar a la brevedad el espacio correspondiente en la torre o en su defecto manifieste que no cuenta con interés (el CS contará con un plazo de 10 días hábiles para ocupar el sitio conforme a la solicitud de ocupación original), teniendo claro que de no ocupar el espacio se le podrá dar acceso a otro Concesionario sin que existirán ajustes de niveles tarifarios derivados del uso parcial del espacio.

En complemento, cualquier excedente de los 8.5 m² o de la franja de los 4 ml, será pagado de acuerdo a la cantidad que resulte de multiplicar el Área de antena en m², por la Altura del centro de radiación (NCR) que es la distancia del punto medio de la antena al suelo en metros, por la cantidad de \$(*) (**) pesos 00/100 M.N.); es decir,

Costo Adicional = Área de Antena m² * Altura NCR en metros * (*) (_____ pesos 00/100 M.N.)

1.1.2 Estructura situada en al nivel del suelo

La tarifa mensual por el uso de Espacio Aprobado en Torre de 8.5 metros cuadrados (m²) y una franja de 4 metros lineales (ml); exclusivamente para antenas de radiofrecuencia (RF) o de microondas (MW), independientemente de sus dimensiones, de acuerdo a las características de las torres no instaladas en azoteas se describe a continuación:

Tipo de Estructura	Unidad	Valor
Torre Arriestrada	MXN / Mes	(*)
Torre Autosoportada	MXN / Mes	(*)
Mástil	MXN / Mes	(*)
Monopolo	MXN / Mes	(*)

A través de la tarifa mensual por el uso de Espacio Aprobado en Torre, el CS podrá solicitar el uso discontinuo del espacio en la torre (necesidades que deberán estar reflejadas en la Solicitud de Factibilidad y de colocación indicando cuál sería el centro de radiación principal y secundario) a través de su división en hasta un máximo de dos componentes, siempre y cuando: 1) la suma del uso del espacio en ambas componentes no exceda de 8.5 m² y 4 ml, 2) el CS haga uso de al menos una de los componentes para la colocación de equipos, y 3) no existirán ajustes de niveles tarifarios derivados del uso parcial del espacio de 8.5 m² y 4 ml, a través de la división en las componentes en cuestión. Telesites en su respuesta a la Solicitud de Factibilidad indicara sobre la posibilidad del uso discontinuo de la franja y en caso de determinar que no es posible sólo presentará el resultado de Factibilidad sobre una franja de 4 ml con referencia al centro de radiación principal.

En caso de que Telesites permita hacer uso de franjas discontinuas y que se pudiera hacer uso de la segunda componente de manera posterior, si otro CS solicita el Servicio de Acceso y Uso Compartido en la torre en cuestión, Telesites notificará al primero para que decida ocupar a la brevedad el espacio correspondiente en la torre o en su defecto manifieste que no cuenta con interés (el CS contará con un plazo de 10 días hábiles para ocupar el sitio conforme a la solicitud de ocupación original), teniendo claro que de no ocupar el espacio se le podrá dar acceso a otro Concesionario sin que existirán ajustes de niveles tarifarios derivados del uso parcial del espacio.

En complemento, cualquier excedente de los 8.5 m² o de la franja de los 4 ml, será pagado de acuerdo a la cantidad que resulte de multiplicar el Área de antena en m², por la Altura del centro de radiación (NCR) que es la distancia del punto medio de la antena al suelo en metros, por la cantidad de \$(*) ((*) pesos 00/100 M.N.); es decir,

Costo Adicional = Área de Antena m² * Altura NCR en metros * (*) (_____ pesos 00/100 M.N.)"

Manifestaciones a la Oferta de Referencia Notificada

Al respecto, Telesites señala no estar de acuerdo con permitir a los CS el uso discontinuo de la franja establecida para la compartición de infraestructura pasiva, dado que

considera que implicaría el uso ineficiente de la misma; y que tal consideración se aleja de las mejores prácticas internacionales.

A mayor abundamiento, expresa que *"el uso discontinuo de la franja (...) alejará a los Concesionarios que quieran utilizar la Infraestructura Pasiva al advertirla ocupada en su totalidad, creando de manera indirecta una barrera a la competencia y libre concurrencia de los Concesionarios que pretendan utilizar nuestra infraestructura"*.

Consideraciones del Instituto

En torno a los argumentos vertidos por Telesites respecto al uso discontinuo de la franja que delimita el espacio en torre que puede arrendar el CS mediante el concepto *"Por el acceso y uso de Espacio Aprobado en Torre"*, el Instituto señala que si bien permitir el uso discontinuo del segmento de espacio contratado en las torres podría permitir a los CS aprovechar el servicio de manera acorde a sus necesidades, resulta sustancial considerar el efecto adverso que podría generarse al permitir la división de la franja de espacio en una torre.

En este sentido, dado que de acuerdo a la Oferta de Referencia Notificada, el uso de franjas discontinuas debe realizarse a través de un conjunto de componentes, lo anterior podría establecer un escenario en donde la configuración de espacio efectivamente ocupado en la torre constituya un factor que impida que otros CS evalúen positivamente el acceso y uso compartido de dicha infraestructura, en el entendido de que las posiciones del espacio en la torre serán ocupadas en diferentes sectores que no necesariamente corresponden a secciones continuas de espacio, implicando menos certeza a los CS respecto a los servicios que pueden solicitar y quizá incurriendo en mayores costos de transacción.

Adicionalmente, dado que a través de la Oferta de Referencia Notificada se ha planteado que cuando un CS arriende espacio en torre de manera discontinua, dejando sin ocupar temporalmente una de las subdivisiones para que un segundo CS pueda acceder al espacio de éste componente debe realizarse un procedimiento de coordinación entre tales entes y el AEP, para que en un plazo determinado, el primer CS ocupe efectivamente dicha componente o renuncie a ésta, lo anterior puede implicar:

- a) Que ante la negativa de poder emplear el espacio de la componente reservada, el segundo CS incurra en la realización de demoras y costos para la evaluación de nuevas opciones de infraestructura para los servicios que tenía planteado en el sitio
- b) Que otro CS con interés en contratar Servicios en el sitio asociado deseché de entrada la posibilidad de ocupar espacio en la torre en cuestión, dado que no considera viable invertir tiempo en el procedimiento destinado a que el primer

CS ocupe el espacio reservado o decida dejarlo libre ante el riesgo a no recibir una respuesta favorable.

Es decir, aun cuando el uso discontinuo de la franja podría implicar eficiencias en el acceso y uso de espacio en torre para un CS específico, a partir del análisis de los argumentos vertidos por Telesites, se considera que dicha medida también podría inducir dificultades en la planeación de la demanda de espacio en una torre, así como costos adicionales para las partes involucradas.

En términos de lo anterior, y mérito de lo resuelto por el Instituto a través del apartado 5.1.5.1 de la presente Resolución respecto a la estructura tarifaria de los servicios de acceso y uso compartido de infraestructura del AEP, el Instituto considera que a efecto de evitar lo anterior y con el fin de dotar de claridad, y transparencia a las partes, resulta necesario modificar el contenido del "Anexo "A" PRECIOS Y TARIFAS" correspondiente al "Anexo "V" Modelo de Convenio" para que el uso discontinuo de la franja de espacio "Por el acceso y uso de Espacio Aprobado en Torre" no se integre a la Oferta de Referencia, lo cual será tomado en consideración a través de lo resuelto por el Instituto a través del apartado 5.1.5.1 de la presente Resolución.

5.1.5.3 Oferta de Referencia Notificada

A través del numeral "1.2 Por el acceso y uso de Espacio Aprobado en Piso" contenido en el "Anexo "A" PRECIOS Y TARIFAS", correspondiente al "Anexo "V" Modelo de Convenio" de la Oferta de Referencia Notificada, se establece lo siguiente:

"1.2 Por el acceso y uso de Espacio Aprobado en Piso.

En caso de que el AEP sea propietario del predio en donde se ubica el Espacio Aprobado en Piso, el CS deberá pagar el monto proporcional a la cantidad de metros empleados:

(...)

En caso que el AEP no sea propietario, el CS deberá cubrir las cantidades mensuales pro-rata, que resulten dependiendo del monto que Telesites deba pagar conforme a lo pactado en cada uno de los Títulos de Ocupación."

Manifestaciones a la Oferta de Referencia Notificada

Telesites considera que "en el cuerpo del documento Operadora de Sites Mexicanos, S.A. de C.V está definido como Telesites y no como AEP", debería modificarse la redacción del numeral referido para hacer alusión a Telesites y no así al AEP. En este sentido, propone que la redacción de éste numeral debería modificarse de acuerdo a los siguientes términos:

"1.2 Por el acceso y uso de Espacio Aprobado en Piso

En caso de que Telesites sea propietario del predio en donde se ubica el Espacio Aprobado en Piso, el Concesionario deberá pagar el monto proporcional a la cantidad de metros empleados.

En caso que el Telesites no sea propietario, el Concesionario deberá cubrir las cantidades mensuales pro-rata que resulten dependiendo del monto que Telesites deba pagar conforme a lo pactado en cada uno de los Títulos de Ocupación."

Consideraciones del Instituto

Al respecto, el Instituto considera que los argumentos vertidos por Telesites no resultan aplicables en mérito dado que a través de la Resolución AEP se determinó a un cierto grupo de interés económico como Agente Económico Preponderante en el sector de telecomunicaciones, entre cuyos miembros se encuentra Telcel, misma que determinó realizar una escisión parcial a través de la cual aportó una serie de sus activos y pasivos relacionados con su infraestructura pasiva a partir de los cuales se constituyó Telesites. Es decir, éste último se consolidó como titular de la Infraestructura Pasiva y causahabiente de Telcel.

Para mejor referencia, se presentan los puntos "3." y "4." presentes el apartado "I. ANTECEDENTES" de la Oferta de Referencia Notificada:

"OFERTA DE REFERENCIA PARA EL

ACCESO Y USO COMPARTIDO DE INFRAESTRUCTURA PASIVA

I. ANTECEDENTES.

(...)

3. La asamblea general extraordinaria de accionistas de Radiomóvil Dipsa, S.A. de C.V. determinó la escisión parcial de dicha sociedad aportando en bloque los activos y pasivos que comprenden la Infraestructura Pasiva, constituyéndose con ellos Operadora de Sites Mexicanos, S.A. de C.V. "(Telesites)", quien hace disponible tal Infraestructura Pasiva a los concesionarios de redes públicas de telecomunicaciones, en los mismos términos de la Oferta de Referencia señalada en el numeral anterior; por lo que mediante escritura pública número 53,674, de fecha 5 de enero de 2015, otorgada ante la fe del licenciado Patricio Garza Bandala, Notario Público número 18 del Distrito Federal, se constituyó Telesites, misma que fue debidamente inscrita en el Registro Público de la Propiedad y de Comercio del Distrito Federal, bajo el folio mercantil 528402, con fecha 16 de enero de 2015.

4. Telesites como titular de la Infraestructura Pasiva y causahabiente de Radiomóvil Dipsa, S.A. de C.V., está obligada a cumplir bajo los términos de la Resolución de Preponderancia con las disposiciones contenidas en las Medidas."

(Énfasis añadido)

En este sentido, es relevante mencionar que a través del Resolutivo SEXTO de la Resolución AEP se estableció que las medidas asimétricas impuestas por el Instituto al AEP son obligatorias tanto para los miembros de éste como para las personas que sean sus causahabientes o cesionarios de sus derechos o que resulten de reestructuras corporativas o modificaciones accionarias derivadas de concentraciones de cualquier tipo a agentes vinculados con el AEP. Para mejor referencia, el resolutivo en cuestión se transcribe a la letra:

"RESOLUTIVOS

(...)

SEXTO.- Las medidas a que se refieren los Resolútivos Tercero y Cuarto de la presente Resolución, serán obligatorias a los miembros que formen parte del Agente Económico Preponderante, así como a las personas que sean sus causahabientes o cesionarios de sus derechos o que resulten de reestructuras corporativas o modificaciones accionarias derivadas de concentraciones de cualquier tipo a agentes vinculados con el Agente Económico Preponderante, para lo cual deberán disponer los términos y condiciones necesarios para ello, a satisfacción del Instituto Federal de Telecomunicaciones, esta prevención deberá aparecer en los documentos, acuerdos o combinaciones en que se contengan las condiciones de cualquier transacción."

(Énfasis añadido)

De lo anterior, se deduce que Telesites, como causahabiente de un agente vinculado al AEP, mismo que se encuentra obligado al cumplimiento de las Medidas Móviles, en particular a aquellas que se refieren a los Servicios de Acceso y Uso Compartido de Infraestructura Pasiva.

En seguimiento a lo anterior, es necesario precisar que la Oferta de Referencia Notificada distingue claramente dos casos de cobro "Por el acceso y uso de Espacio Aprobado en Piso", a saber 1) cuando el AEP es propietario del predio en que se contratan servicios y 2) cuando el AEP no es propietario de este. De hecho, en la primer circunstancia el cobro por tal servicio deberá realizarse de manera proporcional a la cantidad de metros empleados, mientras que en el segundo caso el CS debe cubrir las cantidades mensuales prorata que resulten dependiendo del monto que Telesites deba pagar conforme a lo pactado en cada uno de los Títulos de Ocupación.

Dicho cobro del servicio debe ser diferenciado conforme a si el predio es propiedad del AEP, ya que el precio del servicio pudieran reflejarse diferentes costos incurridos que se asocian a un sitio donde se ubica la infraestructura pasiva susceptible de ser compartida, puesto que en el caso de telecomunicaciones las rentas de mercado podrían ser muy diferentes a los costos imputados o rentas preferenciales que integrantes del propio AEP

ofrezcan a Telesites. A mayor abundamiento, se debe tener presente que, si la infraestructura pasiva susceptible de ser compartida se encuentra en:

- 1. **Un predio que es propiedad del AEP**, entonces la contraprestación que el CS realizaría a Telesites "*Por el acceso y uso de Espacio Aprobado en Piso*" se vería reflejada a través del costo o renta imputada que Telesites paga por ocupar un espacio específico en propiedad de los correspondientes miembros del mismo grupo económico.
2. **Un predio que es no es propiedad del AEP**, entonces la contraprestación queda determinada por las rentas que paga Telesites a los dueños de los predios y se aplica un sistema de prorrateo.

Lo anterior con el fin de que se pudiera generar un trato discriminatorio hacia los CS por parte de uno o más integrantes del AEP. En mérito de lo anterior, el Instituto no estima pertinente realizar modificaciones para que se integre a la Oferta de Referencia que forma parte del Anexo ÚNICO, en lo tocante al contenido del numeral "1.2 *Por el acceso y uso de Espacio Aprobado en Piso*" contenido en el "Anexo "A" *PRECIOS Y TARIFAS*", correspondiente al "Anexo "V" *Modelo de Convenio*".

5.1.6 ANEXO B ACUERDO DE SITIO

5.1.6.1 Oferta de Referencia Notificada

A través del numeral "3. *DOCUMENTOS ANEXOS*" contenido en el "ANEXO "B": *FORMATO DE ACUERDO DE SITIO*", correspondiente al "Anexo "V" *Modelo de Convenio*" de la Oferta de Referencia Notificada, se establece la entrega de diversa documentación que Telesites debe proporcionar al CS ante la firma de un acuerdo de sitio.

Al respecto, el Instituto consideró pertinente agregar a dicho apartado planos del sitio y un documento que dé cuenta de la memoria de los cálculos realizados para realizar el análisis estructural, con el fin de brindar condiciones de certidumbre a las partes involucradas sobre la infraestructura, sus características estructurales y las normas de seguridad a observarse en la prestación de servicios, como se muestra a continuación:

"PARTICULARIDADES

(...)

3. DOCUMENTOS ANEXOS

(...)

7. Documentación sobre normas de seguridad adicionales a las descritas en el Anexo "III" Normativa Técnica, considerando en particular:

a. Memoria de cálculo: a través de una Carta certificando que se han realizado los cálculos de análisis estructural y que la infraestructura pasiva soportará la inclusión del nuevo equipamiento del Concesionario (de ser posible se deberá adjuntar el Análisis Estructural con la firma del ingeniero estructurista que realizó dicho análisis).

b. Planos del Sitio: en donde se brinde información precisa sobre la planta arquitectónica y alzado relativo al sitio en cuestión.

(...)"

Manifestaciones a la Oferta de Referencia Notificada

Al respecto, Telesites indica que no está de acuerdo con el contenido del numeral aludido en mérito de que a través de la Oferta de Referencia Notificada el Instituto ha propuesto "reducir los tiempos de respuesta al Concesionario; concluyendo que mi representada tiene un área de oportunidad y la capacidad operativa de afrontarlos". En este sentido, destaca que el contenido del numeral en cuestión, incrementa la carga operativa para Telesites.

En este contexto, Telesites indica que en el supuesto de que el Instituto considere pertinente considerar el texto del numeral el comentario se debe modificar el contenido de ésta para que se establezca que entregar dichos documentos será a petición y a costo del CS, así como también establecer un plazo razonable para su entrega. En concreto, Telesites propone que dicha modificación se realice en los siguientes términos:

"ANEXO B ACUERDO DE SITIO

...

PARTICULARIDADES

...

3. DOCUMENTOS ANEXOS

7. A solicitud y con costo para el Concesionario y con el proveedor que previa validación de Telesites nos indique dicho Concesionario, Telesites entregará documentación sobre normas de seguridad adicionales a las descritas en el Anexo "III" Normativa Técnica, considerando en particular:

a) Memoria de cálculo: a través de una Carta certificando que se han realizado los cálculos de análisis estructural y que la infraestructura pasiva soportará la inclusión del nuevo equipamiento del Concesionario (de ser posible se deberá adjuntar el Análisis Estructural con la firma del ingeniero estructurista que realizó dicho análisis).

b) Planos del Sitio: en donde se brinde información precisa sobre la planta arquitectónica y alzado relativo al sitio en cuestión

El plazo para la entrega de dicha documentación será el que de común acuerdo determinen las Partes."

Consideraciones del Instituto

El Instituto considera que con el fin de brindar condiciones de certidumbre a las partes involucradas sobre la infraestructura, sus características estructurales y las normas de seguridad a observarse en la prestación de servicios, es pertinente la entrega de planos del sitio y de un documento que dé cuenta de la memoria de los cálculos realizados para realizar el análisis estructural y de la Infraestructura Pasiva, que considere los efectos de soporte a los que se someten los elementos de infraestructura tras la inclusión de equipos de los CS.

Sin embargo, el Instituto también reconoce que la documentación solicitada corresponde a los efectos de la instalación de nuevos equipos y que por ello Telesites debe generar dicha información, lo que implica un costo, además de que dicha documentación es adicional a la presentada en el "Anexo IV" Normativa Técnica".

Por lo anterior, el Instituto considera adecuada la modificación solicitada por Telesites a fin de especificar que la entrega de la documentación correspondiente al punto 7 del apartado "3. DOCUMENTOS ANEXOS" contenido dentro del "Anexo B" Formato de Acuerdo", será a solicitud y con cargo al CS, con el fin de no generar costos adicionales al AEP, además de brindar la posibilidad a los CS de solicitar información sobre la infraestructura y sus características estructurales siempre que lo considere necesario.

Por lo anterior, el Instituto resuelve modificar el punto 7 del numeral "3. DOCUMENTOS ANEXOS" contenido dentro del "Anexo B" Formato de Acuerdo", para que se integre a la Oferta de Referencia que forma parte del Anexo ÚNICO de la siguiente manera:

ANEXO "B" ACUERDO DE SITIO

(...)

PARTICULARIDADES

(...)

3. DOCUMENTOS ANEXOS

(...)

7. A solicitud y con costo para el Concesionario y con el proveedor que, una vez obtenida la validación de Telesites, nos indique dicho Concesionario, Telesites entregará documentación sobre normas de seguridad adicionales a las descritas en el Anexo "III" Normativa Técnica, considerando en particular:

a) Memoria de cálculo: a través de una Carta certificando que se han realizado los cálculos de análisis estructural y que la infraestructura pasiva soportará la inclusión del nuevo equipamiento del Concesionario (de ser posible se deberá adjuntar el Análisis Estructural con la firma del ingeniero estructurista que realizó dicho análisis).

b) Planos del Sitio: en donde se brinde información precisa sobre la planta arquitectónica y alzado relativo al sitio en cuestión

El plazo para la entrega de dicha documentación será el que de común acuerdo determinen las Partes.

5.1.7 MISCELÁNEOS

5.1.7.1 Manifestaciones a la Oferta de Referencia Notificada

Al respecto, Telesites considera que es necesario que el Instituto establezca *"por lo menos un plazo al 31 de Julio de 2018, para poder efectuar los cambios necesarios en nuestros sistemas de facturación y en el SEG"* para adaptarlos al contenido de la respectiva oferta de referencia para el periodo correspondiente.

Consideraciones del Instituto

Al respecto, el Instituto considera que las manifestaciones de Telesites son procedentes en el sentido de que es necesario un tiempo de implementación para efectuar cambios en sus sistemas de facturación, dada la reclasificación de sitios aprobada por el Instituto y en el *"Sistema Electrónico de Gestión"* derivado de las nuevas especificaciones, principalmente en plazos, que se determinan a raíz de la Oferta de Referencia aprobada a través de la presente Resolución.

En mérito de lo anterior, el Instituto considera procedente el otorgamiento de un plazo, destinado a que Telesites realice los cambios correspondientes sobre tales sistemas, mismos que deberán verse reflejados en un periodo máximo de veinte días hábiles a partir de la entrada en vigor de la presente Oferta de Referencia.

Lo anterior a efecto de otorgar en primer término un plazo razonable a Telesites para llevar a cabo tales actividades y al mismo tiempo brindar certidumbre a los CS respecto a cuándo podrán hacer uso de tales sistemas en el contexto de la prestación de los servicios de acceso y uso compartido de infraestructura pasiva en comento.

5.1.7.2 Oferta de Referencia Notificada

A través del numeral "3. VIGENCIA" contenido en el "ANEXO B: FORMATO DE ACUERDO DE SITIO", correspondiente al "Anexo V Modelo de Convenio" de la Oferta de Referencia Notificada, se establece lo siguiente respecto a los Acuerdos de Sitio en caso de que tengan una vigencia mayor a la del Convenio correspondiente:

"3. VIGENCIA

(...)

b) *La vigencia del Acuerdo será forzosa para ambas Partes, por lo que solo podrá ser terminado o rescindido por las causas y en los términos señalados en el presente Acuerdo y, de ser el caso, en el Convenio.*

En caso de que los Acuerdos de Sitio tengan una vigencia mayor a la del Convenio estos se registrarán hasta su Fecha de Terminación bajo los mismos términos y condiciones determinadas en el Convenio con la excepción de que en caso de que se firme un nuevo Convenio o se modifique el presente y el Concesionario requiera que se apliquen los nuevos términos y condiciones a los Acuerdos de Sitio, se darán por terminados o se modificará, según corresponda, los Acuerdos de Sitio sin responsabilidades para las Partes, obligándose Telesites a anexar al nuevo Convenio los Acuerdos de Sitio modificados, respetando la Fecha de Terminación originalmente pactada si es que las Partes no acuerdan otra.

(...)"

Manifestaciones a la Oferta de Referencia Notificada

Telesites considera que el texto en comento "viola el principio básico del derecho contractual "La autonomía de la voluntad", en mérito de que "un contrato es el acuerdo de dos o más personas para crear, transferir, modificar, conservar o extinguir obligaciones, POR ESO, LA VOLUNTA(sic) DE LAS PARTES ES LA SUPREMA LEY QUE SE TRADUCE EN UNA LIBERTAD CONTRACTUAL, que suele darse en dos aspectos, en donde el primero es la facultad de decidir si se celebra o no el contrato y, el segundo, es la posibilidad de establecer el contenido del acuerdo de voluntades, esto es, el derecho y las obligaciones de cada una de las partes". En este sentido expresa que "Tal libertad no es un derecho ilimitado del que gocen los contratantes, ya que se encuentra acotado por el orden público, la moral o las buenas costumbres, por lo que al no encontrarse en ninguno de los supuestos restrictivos por la ley, se deberá respetar la

autonomía de las partes en el sentido más amplio posible así como el poder de esa voluntad para obligarse en los términos que a los particulares les convenga", así como que "si bien es cierto el Instituto es la autoridad que regula o determina los ejes rectores en materia de telecomunicaciones y radiodifusión, también es cierto que, el mismo Instituto debe establecer que en las condiciones de competencia no exista desigualdad".

A mayor abundamiento, Telesites considera que el texto del numeral sería ilegal dado que "anula la libertad de decisión de los particulares causando un menoscabo en los derechos de las partes ya que al no permitir la libertad de ejercitar los derechos de los cuales somos titulares ambas partes y en consecuencia la posibilidad de autorregular nuestras intenciones concertadas en el contrato, se restringe o limita la manifestación de la voluntad de las partes, repercutiendo directamente en la seguridad jurídica que da a ambas partes el contrato, ya que la modificación por parte de un tercero ajeno a el consentimiento ya otorgado, causa un menoscabo en el patrimonio de mi representada, toda vez que las proyección de la persona moral que represento han sido con base en lo consentido y establecido en los contratos, previos a la modificación que la autoridad señala y que a todas luces causa un estado de desigualdad entre las partes".

Asimismo también indica que "la manifestación libre de las voluntades deben ser respetada, toda vez que al generarse los derechos y obligaciones contenidos en los contratos celebrados por Telesites y los Concesionarios existió la voluntad de obligarse en los términos contenidos por el documento ya citado y al no existir vicios del consentimiento o alguna otra causal que deje sin efectos los derechos y obligaciones contenidas en la Oferta de Referencia, se deberá reconocer el derecho de las partes a obligarse de manera libre, estableciendo en la Oferta de Referencia como fuente productora de consecuencias jurídicas, y proveyendo a las partes los medios necesarios para su eficacia y certeza jurídica."

Por otra parte, expresa que "la vigencia de los Acuerdos de Sitio se establece en plazos mínimos forzosos de 5 (cinco) años entre las partes, lo cual crea derechos y obligaciones entre las mismas que brindan certeza tanto al Concesionario como a Telesites de la relación contractual que tendrán, con el texto propuesto por ese Instituto no existiría certeza entre las partes pues en cualquier momento durante las distintas vigencias de las Ofertas de Referencia que sean aprobadas por el Instituto, las condiciones establecidas entre Telesites y el Concesionario podrían cambiar, lo cual traería más dificultades en la prestación del servicio de Acceso y Uso Compartido de Infraestructura Pasiva que beneficios a los Concesionarios, y a Telesites", y a su vez que "resulta contradictorio que existan plazos mínimos forzosos de 5 (cinco) años que puedan ser

Interrumpidos en cualquier momento a solicitud de los Concesionarios ya que la vigencia de la Oferta de Referencia es de un año".

Al respecto Telesites considera que el texto en cuestión no se alinea con diversas disposiciones tales como el Artículo 14 de la Constitución y los Artículos 5 y 6 del Código Civil Federal.

En mérito de lo anterior, Telesites expresa que el texto en comento se debe modificar en los siguientes términos:

"3. VIGENCIA"

En caso de que los Acuerdos de Sitio tengan una vigencia mayor a la del Convenio estos se regirán hasta su Fecha de Terminación bajo los mismos términos y condiciones determinadas en el Convenio."

Consideraciones del Instituto

El Instituto considera que al firmar un Acuerdo de Sitio, las partes consideran como un factor importante la duración establecida en el mismo para tomar decisiones con certeza a largo plazo. Mientras que los CS consideran el costo que implicará la contratación de servicios mayoristas y los nuevos ingresos derivados de contar con un mayor número de usuarios, ampliar su cobertura o mejorar la calidad de los servicios finales que provee, el AEP contempla ingresos por los servicios que proporciona a los CS, además de gestionar los costos operativos en los que incurrirá para proporcionar los servicios de acceso y uso compartido de infraestructura pasiva por el tiempo en el que son establecidos los acuerdos.

Es importante precisar que las empresas plantean objetivos medibles y alcanzables, proponiendo necesidades específicas y conociendo las necesidades de recursos, ya sean humanos, físicos, financieros y tecnológicos para llevar esas acciones a cabo. Steiner en su libro "Planeación Estratégica" define la planeación estratégica como el proceso de determinar los mayores objetivos de una organización y estrategias que gobernarán la adquisición, uso y disposición de los recursos para realizar dichos objetivos, además indica que una gran parte de empresas revisa sus planes estratégicos en forma periódica, en general una vez al año⁵.

Es por lo anterior, que el Instituto considera que respetar la temporalidad y los términos establecidos en los Acuerdos de Sitio es de gran importancia, ya que las partes conocerán con exactitud la información de los sitios, las características de la

⁵ Steiner, George, "Planeación Estratégica", Vigésima cuarta reimpresión, México 1999.

"Infraestructura Pasiva" ubicada en el sitio, las condiciones específicas y las contraprestaciones aplicables con el objetivo de que puedan llevar a cabo sus planes de negocio. Por lo que al acordar la vigencia de sus Acuerdos de Sitio, toman en cuenta los términos establecidos en el Convenio en el momento en el que son firmados como factores fijos por el tiempo de su duración, lo cual proporciona certeza a las partes.

En consecuencia, son considerados correctos los argumentos establecidos por Telesites, y se determina que la modificación que plantea es la adecuada al manifestar que los Acuerdos de Sitio que tengan una vigencia mayor a la del Convenio se registrarán bajo los mismos términos y condiciones determinadas en el Convenio hasta la fecha de su terminación.

Sin embargo y aunado a lo anterior, el Instituto también considera que cada uno de los CS toma decisiones de acuerdo a sus condiciones y planes de negocio, por lo que puede darse el caso en que prefieran contratar servicios por un lapso menor de tiempo al establecido como plazo forzoso en la Oferta de Referencia Notificada el cual es de cinco años. Por lo que con el objetivo de proporcionar opciones factibles para todos los operadores y dado que se establece que los términos y condiciones firmados en los Acuerdos de Sitio no pueden modificarse o actualizarse, es preciso proporcionar a los CS la posibilidad de llevar a cabo Acuerdos de Sitio en los cuales la vigencia sea forzosa a un año ya que las Ofertas de Referencia y por lo tanto, Convenio y Acuerdo de Sitio son revisados y autorizados anualmente por el Instituto y podría darse el caso que un CS prefiera revisar anualmente el firmar distintas condiciones.

Cabe recalcar, que el establecer una vigencia de los Acuerdos de Sitio de un año, no limita a las partes a llevar a cabo acuerdos con otra temporalidad, ya que podrán llevar a cabo Acuerdos de Sitio con plazos mayores de así ser acordado por las partes, de este modo los CS contarán con opciones de acuerdo a sus planes de negocio y se hará posible que más operadores soliciten servicios de acceso y uso compartido de infraestructura pasiva, otorgando certeza a las partes sobre sus contrataciones y con ello fomentando la competencia y la eficiente prestación de servicios objeto de la Oferta de Referencia.

Es por lo anterior, que el Instituto considera pertinente establecer que los CS podrán elegir firmar Acuerdos de Sitio por la vigencia de un año o podrán optar por negociar vigencias mayores.

En mérito de lo anterior, el Instituto resuelve modificar el numeral "3. VIGENCIA" contenido en el "ANEXO B: FORMATO DE ACUERDO DE SITIO", correspondiente al "Anexo V. Modelo de Convenio" para que se integre a la Oferta de Referencia que forma parte del Anexo ÚNICO de la siguiente manera:

"3. VIGENCIA

(...)

b) En caso de que los Acuerdos de Sitio tengan una vigencia mayor a la del Convenio estos se registrarán hasta su Fecha de Terminación bajo los mismos términos y condiciones determinadas en el Convenio.

Así como, modificar el numeral 2.11.1 del "Anexo I SERVICIOS" derivado de los argumentos anteriormente establecidos:

2.11 SERVICIO DE ACCESO Y USO COMPARTIDO DE INFRAESTRUCTURA PASIVA

(...)

2.11.1 Acuerdo de Sitio

(...)

El plazo forzoso de vigencia de los Acuerdos de Sitio para ambas Partes será al menos la vigencia de Convenio, 1 (un) año a elección del Concesionario (a menos que la vigencia remanente del Título de Ocupación sea inferior) o la que las Partes acuerden.

Oferta de Referencia Notificada

A través del inciso d) del numeral "3. VIGENCIA" contenido en el "ANEXO "B": FORMATO DE ACUERDO DE SITIO", correspondiente al "Anexo "V" Modelo de Convenio" de la Oferta de Referencia Notificada, se establece lo siguiente respecto al retiro del Equipo Aprobado:

"3. VIGENCIA

(...)

d) El Concesionario se compromete a retirar el Equipo Aprobado y cualesquiera otros bienes de su propiedad del Sitio a su costo y riesgo a más tardar en la Fecha de Terminación, obligándose a entregar el Espacio Aprobado en Piso, el Espacio Aprobado en Torre y los Elementos Auxiliares, en las mismas condiciones en que la recibió (salvo por el desgaste normal), quedando en beneficio del inmueble arrendado las construcciones o adecuaciones y Elementos Auxiliares que se hayan realizado y que por su propia naturaleza no puedan ser removidas ni desmontadas. Igualmente se obliga a reparar cualquier daño que se haya ocasionado al inmueble donde se ubica el Sitio y a la propiedad de Telesites y terceros en el mismo, por la remoción del Equipo Aprobado. Al

efecto, en caso de que Telesites sea demandado por cualquier daño ocasionado por el Concesionario, éste se obliga desde ahora a sacar en paz y salvo, así como a indemnizar a Telesites por dicho concepto.

(...) "

Manifestaciones a la Oferta de Referencia Notificada

Al respecto, Telesites considera que se debe modificar el contenido del inciso en comento dado que considera que no se alinea con lo dispuesto en la Medida DECIMOQUINTA de las Medidas Móviles, en sentido de que la infraestructura pasiva deberá estar disponible a los concesionarios de redes públicas de telecomunicaciones sobre bases no discriminatorias y que el AEP no deberá otorgar el uso o aprovechamiento de dichos bienes con derechos de exclusividad.-

En este sentido, señala que el inciso en cuestión debe modificarse de conformidad con lo siguiente:

"3. VIGENCIA

*...
d) El Concesionario se compromete a retirar el Equipo Aprobado y cualesquiera otros bienes de su propiedad del Sitio a su costo y riesgo a más tardar en la Fecha de Terminación... En el supuesto de que el Concesionario no retire el Equipo Aprobado en la Fecha de Terminación, Telesites podrá retirarlo sin responsabilidad alguna de su parte, a fin de poder ofrecer el Sitio a otro Concesionario"*

Consideraciones del Instituto

El Instituto considera que la solicitud de modificación propuesta por Telesites es adecuada, ya que contempla una situación no establecida en la Oferta de Referencia Notificada respecto al caso en el que los CS no retiren su equipo en la fecha de terminación.

Por lo que, con el objetivo de brindar mayor claridad y certeza jurídica al cubrir todos los escenarios posibles y que la prestación de servicios sea proporcionada de manera ágil y oportuna para todos los CS, el Instituto resuelve modificar el inciso d) del numeral "3. VIGENCIA" contenido en el "ANEXO "B": *FORMATO DE ACUERDO DE SITIO*", para que se integre a la Oferta de Referencia que forma parte del Anexo ÚNICO de la siguiente manera:

3. VIGENCIA

(...)

d) El Concesionario se compromete a retirar el Equipo Aprobado y cualesquiera otros bienes de su propiedad del Sitio a su costo y riesgo a más tardar en la Fecha de Terminación, obligándose a entregar el Espacio Aprobado en Piso, el Espacio Aprobado en Torre y los Elementos Auxiliares, en las mismas condiciones en que la recibió (salvo por el desgaste normal), quedando en beneficio del inmueble arrendado las construcciones o adecuaciones y Elementos Auxiliares que se hayan realizado y que por su propia naturaleza no puedan ser removidas ni desmontadas. Igualmente se obliga a reparar cualquier daño que se haya ocasionado al inmueble donde se ubica el Sitio y a la propiedad de Telesites y terceros en el mismo, por la remoción del Equipo Aprobado. Al efecto, en caso de que Telesites sea demandado por cualquier daño ocasionado por el Concesionario, éste se obliga desde ahora a sacar en paz y salvo, así como a indemnizar a Telesites por dicho concepto. En el supuesto de que el Concesionario no retire el Equipo Aprobado en la Fecha de Terminación, Telesites podrá retirarlo sin responsabilidad alguna de su parte, a fin de poder ofrecer el Sitio a otro Concesionario.

5.1.7.3 Oferta de Referencia Notificada

El Instituto señaló en la Oferta de Referencia Notificada el siguiente domicilio por parte de Telesites:

"Calle Lago Zurich No. 245

Plaza Carso, Edificio Presa Falcón, Piso 14

Colonia Ampliación Granada

C.P. 11529 México, D.F."

Manifestaciones a la Oferta de Referencia Notificada

Al respecto, Telesites indicó que debe considerarse otro domicilio, mismo que obedece a los siguientes datos:

"Av. Paseo de las Palmas No. 781, Piso 2, Col. Lomas de Chapultepec III Sección, Código Postal 11000, Ciudad de México"

Consideraciones del Instituto

En términos de lo solicitado por Telesites, el Instituto resuelve modificar el domicilio de Telesites en aquellas secciones en las que se refiera en Oferta de Referencia que forma parte del Anexo ÚNICO de la presente Resolución, para indicar el siguiente domicilio:

Av. Paseo de las Palmas No. 781, Piso 2,
Colonia Lomas de Chapultepec III Sección,
Código Postal 11000, Ciudad de México

5.1.7.4 Oferta de Referencia Notificada

El Instituto estableció en el formato de Solicitud de Factibilidad de la Oferta de Referencia Notificada el siguiente:

SOLICITUD DE FACTIBILIDAD

Fecha

Por medio de la presente me permito informar a ustedes nuestro interés en conocer la factibilidad para el acceso y uso de Infraestructura pasiva correspondiente al sitio que se detalla a continuación:

CONCESIONARIO SOLICITANTE		
Información General	Telesites	Concesionario
Nombre de Sitio		
Domicilio		
Coordenadas	Latitud Norte	Longitud Este
Region		

Nivel Centro de Radiación principal Solicitado (m)	
Nivel Centro de Radiación secundario Solicitado (m)*	
Area requerida en piso (m2)	

*Aplicable solo en caso de solicitar franjas discontinuas

(razón social del concesionario)

(nombre y firma del representante legal)

Manifestaciones a la Oferta de Referencia Notificada

Al respecto, Telesites señaló que modifica el formato de Solicitud de Factibilidad para incluir las dimensiones y pesos de los equipos, con el propósito de dar un Resultado de Análisis de Factibilidad más preciso, el cual se presenta a continuación:

SOLICITUD DE FACTIBILIDAD

Fecha

Por medio de la presente me permito informar a ustedes nuestro Interés en conocer la factibilidad para el acceso y uso de infraestructura pasiva correspondiente al sitio que se detalla a continuación:

CONCESIONARIO SOLICITANTE		
Información General	Telesites	Concesionario
Nombre de Sitio		
Domicilio		
Coordenadas	Latitud Norte	Longitud Este
Region		

Dimensiones de Antenas a Colocar (cm)	ANTENAS RF (bx0)	ANT1:0x0	ANT2:0x0	ANT3:0x0	ANT4:0x0	ANT5:0x0	ANT6:0x0
	ANTENAS MW (diámetro)	MW1:		MW2:		MW3:	
Peso por Antena (kg)	ANTENAS RF	ANT1:	ANT2:	ANT3:	ANT4:	ANT5:	ANT6:
	ANTENAS MW	MW1:		MW2:		MW3:	
Nivel Centro de Radiación principal Solicitado (m)							
Nivel Centro de Radiación secundario Solicitado (m)*							
Area requerida en piso (m2)							

*Aplicable solo en caso de solicitar franjas discontinuas

(razón social del concesionario)

(nombre y firma del representante legal)

Consideraciones del Instituto

En términos de lo solicitado por Telesites, el Instituto considera procedente aceptar la inclusión de dimensiones y pesos de los equipos en el formato de Solicitud de Análisis de Factibilidad con el propósito de dar un resultado más preciso, por lo que resuelve modificar dicho formato para que se integre a la Oferta de Referencia que forma parte del Anexo ÚNICO con el propósito de dar un resultado de Análisis de Factibilidad más preciso en términos del siguiente formato:

SOLICITUD DE FACTIBILIDAD

Fecha:

Por medio de la presente me permito informar a ustedes nuestro interés en conocer la factibilidad para el acceso y uso de infraestructura pasiva correspondiente al sitio que se detalla a continuación:

CONCESIONARIO SOLICITANTE		
Información General	Telesites	Concesionario
Nombre de Sitio		
Domicilio		
Coordenadas	Latitud Norte	Longitud Este
Region		

Dimensiones de Antenas a Colocar (cm)	ANTENAS RF (LxO)	ANT1:0x0	ANT2:0x0	ANT3:0x0	ANT4:0x0	ANT5:0x0	ANT6:0x0
	ANTENAS MW (diámetro)	MW1:		MW2:		MW3:	
Peso por Antena (kg)	ANTENAS RF	ANT1:	ANT2:	ANT3:	ANT4:	ANT5:	ANT6:
	ANTENAS MW	MW1:		MW2:		MW3:	
Nivel Centro de Radiación principal Solicitado (m)							
Nivel Centro de Radiación secundario Solicitado (m)*							
Area requerida en piso (m2)							

*Aplicable solo en caso de solicitar franjas discontinuas

(razón social del concesionario)

(nombre y firma del representante legal)

5.1.7.5 Oferta de Referencia Notificada

El Instituto eliminó la cláusula "Datos Personales" del "Anexo "IV" Modelo de Convenio" de la Oferta de Referencia Notificada, en virtud de que no refleja lo establecido en la Oferta de Referencia ni en las Medidas Móviles, en específico lo contenido en la Medida DECIMOSÉPTIMA que enuncia que el convenio deberá contener todas aquellas condiciones existentes para la prestación de los servicios contratados.

Manifestaciones a la Oferta de Referencia Notificada

Al respecto, Telesites solicitó que se reincorpore en el Convenio la Cláusula de Datos Personales, toda vez que, junto con el Acuerdo de Sitio entregan una copia del título de ocupación a los Concesionarios, el cual contiene información (datos personales) del arrendador (nombre, domicilio, estado civil, entre otros), mismo que de conformidad con la Ley Federal de Protección de Datos Personales en Posesión de los Particulares, y con la finalidad de garantizar la privacidad y el derecho a la autodeterminación informativa de las personas, por lo que se deben proteger de los datos personales en posesión de los particulares.

Consideraciones del Instituto

El Instituto considera que incluir una cláusula acerca de datos personales no cumple con la naturaleza jurídica del modelo de Convenio, ya que no refleja lo establecido en la Oferta de Referencia ni en las Medidas Móviles, en específico lo contenido en la Medida DECIMOSÉPTIMA que enuncia que el convenio deberá contener todas aquellas condiciones existentes para la prestación de los servicios contratados.

Aunado a lo anterior, es importante mencionar que todo aquello relacionado a la protección de datos personales se encuentra regulado en una legislación distinta a la LFTR, por lo que dicha legislación que cuenta con facultades distintas a las de este Instituto y que por lo tanto no se relaciona respecto de la prestación de los servicios objeto de la Oferta de Referencia.

Cabe recalcar que los datos personales presentados en los Convenios y Acuerdos de Sitio deben de seguir lo establecido en la legislación correspondiente respecto datos personales, por lo que aunque en el modelo de Convenio de la Oferta de Referencia no se incluya una cláusula al respecto, dichos datos personales deberán de alinearse a lo establecido en la legislación correspondiente.

Por los argumentos anteriormente presentados, el Instituto resuelve, no incluir en el Convenio y por lo tanto en la Oferta de Referencia que forma parte del Anexo ÚNICO de la presente Resolución alguna cláusula relacionada con datos Personales.

SEXTO.- Obligaciones a los integrantes del Agente Económico Preponderante. De acuerdo a lo establecido en la Resolución de AEP, las Medidas impuestas son de carácter obligatorio para todos los integrantes del Agente Económico Preponderante.

En dicha Resolución, el Instituto dispuso lo siguiente:

"Por cuanto hace a AMX, Grupo Carso y Grupo Inbursa, si bien dichos agentes no constituyen los titulares de las concesiones que permiten la prestación de los servicios de telecomunicaciones en el sector, los mismos guardan una íntima relación con Telmex, Telcel y Telcel (tal como se consideró líneas arriba), por lo que serán destinatarios de las obligaciones establecidas en esta resolución, en la medida en que tengan alguna injerencia directa o indirecta en la utilización o control de la infraestructura, la prestación de los servicios y la utilización o control de los insumos relacionados con la prestación de los servicios, tales como los contenidos audiovisuales.

Respecto a la infraestructura pasiva y activa, la prestación de los servicios y los insumos correspondientes, dichas empresas estarán obligadas a hacer del conocimiento de todas

sus filiales y subsidiarias, así reconocidas ante la BMV, la SEC, así como cualquier otra entidad bursátil del mundo, las obligaciones que gravan al GEAM en su calidad de Agente Económico Preponderante en el sector de telecomunicaciones.

Lo anterior con la finalidad de que hagan extensivas dichas obligaciones emitiendo las directrices y lineamientos que sean necesarios para tales efectos. Asimismo, deberán implementar un sistema de control y vigilancia para que las medidas impuestas por este Instituto sean aplicadas en los términos previstos en esta resolución."

En este sentido, si bien América Móvil, S.A.B. de C.V., Grupo Carso, S.A.B. de C.V. y Grupo Financiero Inbursa, S.A.B. de C.V., no son los titulares de las concesiones que permiten la prestación de los servicios de telecomunicaciones en el sector, los mismos guardan una íntima relación con Teléfonos de México, S.A.B. de C.V., Teléfonos del Noroeste, S.A. de C.V. y Telcel, por lo que serán destinatarios de las obligaciones impuestas a los integrantes del AEP, en la medida en que tengan alguna injerencia directa o indirecta en la utilización o control de la infraestructura, la prestación de los servicios y la utilización o control de los insumos relacionados con la prestación de los servicios.

Por otro lado, en términos de lo establecido por la Medida DECIMOSEXTA de las Medidas Móviles, el AEP, deberá presentar para aprobación de este Instituto sus Propuestas de Oferta de Referencia, entre otras, la Oferta de Referencia para la prestación del Servicio de Acceso y Uso Compartido de Infraestructura Pasiva.

El AEP está obligado a hacer del conocimiento de todas sus filiales y subsidiarias, las reconocidas ante la Bolsa Mexicana de Valores, las Securities and Exchange Commission de los Estados Unidos de América, así como cualquier otra entidad bursátil del mundo, las Ofertas de Referencia con la finalidad de que se hagan extensivas a dichas entidades.

Adicionalmente, de conformidad con la Resolución de AEP, las Medidas así como las Ofertas de Referencia aprobadas en la presente Resolución serán obligatorias a las personas que sean causahabientes o cesionarios de derechos o que resulten de reestructuras corporativas o modificaciones accionarias derivadas de concentraciones de cualquier tipo a agentes vinculados con los integrantes del AEP.

SÉPTIMO.- Obligatoriedad de la Oferta de Referencia. La Oferta de Referencia para la prestación del Servicio de Acceso y Uso Compartido de Infraestructura Pasiva que se aprueba a través de la presente Resolución, es el conjunto de términos y condiciones que el AEP deberá ofrecer a los CS, mismos que deberán materializarse a través del Modelo de Convenio que forma parte integrante de la misma. Lo anterior, sin perjuicio de que independientemente de las tarifas determinadas por el Instituto, el AEP y el CS

podrán negociar entre sí nuevas tarifas, las cuales pasarán a formar parte del Convenio respectivo.

De esta forma, el AEP se encuentra obligado a proporcionar los servicios en los términos ofrecidos, a partir de la suscripción del convenio correspondiente, sin menoscabo de la facultad del Instituto de resolver los desacuerdos que se susciten entre las partes sobre la prestación de los servicios materia de la Oferta de Referencia.

En este sentido, el AEP deberá suscribir el Convenio para la prestación del Servicio de Acceso y Uso Compartido de Infraestructura Pasiva que se aprueba en el presente acto, dentro de los quince días siguientes a los que le sea presentada la solicitud por parte del CS.

Por lo antes expuesto y con fundamento en los artículos 6o., apartado B, fracción II y 28, párrafos décimo quinto y décimo sexto de la Constitución Política de los Estados Unidos Mexicanos; Transitorio Trigésimo Quinto del "Decreto por el que se expiden la Ley Federal de Telecomunicaciones y Radiodifusión, y la Ley del Sistema Público de Radiodifusión del Estado Mexicano; y se reforman, adicionan y derogan diversas disposiciones en materia de telecomunicaciones y radiodifusión" publicado en el Diario Oficial de la Federación el 14 de julio de 2014; 1, 2, 6, fracción IV, 7, 15, fracción I y LXIII, 177, fracción VIII y 268 de la Ley Federal de Telecomunicaciones y Radiodifusión; 35, fracción I, 36, 38 y 39 de la Ley Federal de Procedimiento Administrativo; 1, 4, fracción I, 6, fracciones I, VI y XXXVIII del Estatuto Orgánico del Instituto Federal de Telecomunicaciones; la "RESOLUCIÓN MEDIANTE LA CUAL EL PLENO DEL INSTITUTO FEDERAL DE TELECOMUNICACIONES DETERMINA AL GRUPO DE INTERÉS ECONÓMICO DEL QUE FORMAN PARTE AMÉRICA MÓVIL, S.A.B. DE C.V., TELÉFONOS DE MÉXICO, S.A.B. DE C.V., TELÉFONOS DEL NOROESTE, S.A. DE C.V., RADIOMÓVIL DIPSA, S.A.B. DE C.V., GRUPO CARSO, S.A.B. DE C.V., Y GRUPO FINANCIERO INBURSA, S.A.B. DE C.V., COMO AGENTE ECONÓMICO PREPONDERANTE EN EL SECTOR DE TELECOMUNICACIONES Y LE IMPONE LAS MEDIDAS NECESARIAS PARA EVITAR QUE SE AFECTE LA COMPETENCIA Y LA LIBRE CONCURRENCIA", aprobada mediante Acuerdo P/IFT/EXT/060314/76; el Anexo 1 denominado "MEDIDAS RELACIONADAS CON INFORMACIÓN, OFERTA Y CALIDAD DE SERVICIOS, ACUERDOS EN EXCLUSIVA, LIMITACIONES AL USO DE EQUIPOS TERMINALES ENTRE REDES, REGULACIÓN ASIMÉTRICA EN TARIFAS E INFRAESTRUCTURA DE RED, INCLUYENDO LA DESAGREGACIÓN DE SUS ELEMENTOS ESENCIALES Y, EN SU CASO, LA SEPARACIÓN CONTABLE, FUNCIONAL O ESTRUCTURAL AL AGENTE ECONÓMICO PREPONDERANTE, EN LOS SERVICIOS DE TELECOMUNICACIONES MÓVILES" modificado mediante Acuerdo P/IFT/EXT/270217/119; el Pleno del Instituto Federal de Telecomunicaciones emite los siguientes:

RESOLUTIVOS

PRIMERO.- Se modifican y autorizan los términos y condiciones de la Oferta de Referencia para la prestación del Servicio de Acceso y Uso Compartido de Infraestructura Pasiva, su Convenio y Anexos presentada por Operadora de Sites Mexicanos, S.A. de C.V., como parte del Agente Económico Preponderante por las razones señaladas en el Considerando QUINTO de la presente Resolución, y de conformidad con lo establecido en el Anexo ÚNICO que forma parte integral de la presente Resolución.

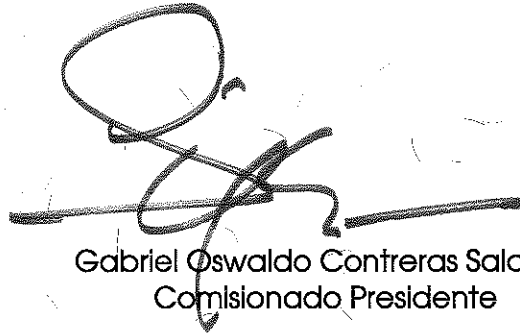
SEGUNDO.- Se ordena a Operadora de Sites Mexicanos, S.A. de C.V., a publicar la Oferta de Referencia para la prestación del Servicio de Acceso y Uso Compartido de Infraestructura Pasiva, su modelo de Convenio y sus Anexos aprobados en el Resolutivo PRIMERO de la presente Resolución en su sitio de Internet dentro de los primeros quince días del mes de diciembre del presente año.

TERCERO.- Operadora de Sites Mexicanos, S.A. de C.V. deberá incluir dentro del Anexo "A" Precios y Tarifas de la Oferta de Referencia para la prestación del Servicio de Acceso y Uso Compartido de Infraestructura Pasiva, las tarifas aplicables de conformidad con la estructura y clasificación tarifaria determinada en la presente Resolución.

CUARTO.- Operadora de Sites Mexicanos, S.A. de C.V., contará con 30 días naturales siguientes a la notificación de la presente Resolución para realizar las modificaciones necesarias en el Sistema Electrónico de Gestión derivadas de lo argumentado del Considerando QUINTO, así como de lo plasmado en el anexo ÚNICO de esta Resolución.

QUINTO.- Las medidas impuestas mediante la Resolución AEP y modificadas a través de la Resolución Bienal, así como la Oferta de Referencia para la prestación del Servicio de Acceso y Uso Compartido de Infraestructura Pasiva, su modelo de Convenio y Anexos para la Prestación de los Servicios de Acceso y Uso de infraestructura Pasiva aprobada en el Resolutivo PRIMERO de la presente Resolución, serán obligatorias a los miembros que formen parte del Agente Económico Preponderante, así como a las personas que sean sus causahabientes o cesionarios de sus derechos o que resulten de reestructuras corporativas o modificaciones accionarias derivadas de concentraciones de cualquier tipo a agentes vinculados con el Agente Económico Preponderante, para lo cual deberán disponer los términos y condiciones necesarios para ello, a satisfacción del Instituto Federal de Telecomunicaciones, esta prevención deberá aparecer en los documentos, acuerdos o combinaciones en que se contengan las condiciones de cualquier transacción.

SEXTO.- Notifíquese personalmente a Operadora de Sites Mexicanos, S.A. de C.V..



Gabriel Oswaldo Contreras Saldívar
Comisionado Presidente

Adriana Sofía Labardini Inzunza
Comisionada



María Elena Estavillo Flores
Comisionada



Mario Germán Fromow Rangel
Comisionado



Adolfo Cuevas Teja
Comisionado



Javier Juárez Mojica
Comisionado



Arturo Robles Royalo
Comisionado

La presente Resolución fue aprobada por el Pleno del Instituto Federal de Telecomunicaciones en su LIII Sesión Ordinaria celebrada el 13 de diciembre de 2017, por unanimidad de votos de los Comisionados Gabriel Oswaldo Contreras Saldívar, Adriana Sofía Labardini Inzunza, María Elena Estavillo Flores, Mario Germán Fromow Rangel, Adolfo Cuevas Teja, Javier Juárez Mojica y Arturo Robles Royalo; con fundamento en los párrafos vigésimo, fracciones I y III; y vigésimo primero, del artículo 28 de la Constitución Política de los Estados Unidos Mexicanos; artículos 7, 16 y 45 de la Ley Federal de Telecomunicaciones y Radiodifusión; así como en los artículos 1, 7, 8 y 12 del Estatuto Orgánico del Instituto Federal de Telecomunicaciones, mediante Acuerdo P/IFT/131217/908.

La Comisionada Adriana Sofía Labardini Inzunza, previendo su ausencia justificada a la sesión, emitió su voto razonado por escrito, en términos de los artículos 45 tercer párrafo de la Ley Federal de Telecomunicaciones y Radiodifusión, y 8 segundo párrafo del Estatuto Orgánico del Instituto Federal de Telecomunicaciones.

RESOLUCIÓN MEDIANTE LA CUAL EL PLENO DEL INSTITUTO FEDERAL DE TELECOMUNICACIONES MODIFICA Y AUTORIZA AL AGENTE ECONÓMICO PREPONDERANTE LOS TÉRMINOS Y CONDICIONES DE LA OFERTA DE REFERENCIA PARA EL ACCESO Y USO COMPARTIDO DE INFRAESTRUCTURA PASIVA, PRESENTADA POR OPERADORA DE SITES MEXICANOS, S.A. DE C.V., APLICABLES DEL 1 DE ENERO AL 31 DE DICIEMBRE DE 2018

ANEXO ÚNICO

OFERTA DE REFERENCIA PARA EL
ACCESO Y USO COMPARTIDO DE INFRAESTRUCTURA PASIVA

OPERADORA DE SITES MEXICANOS, S.A. DE C.V.

Y

(*)

Ciudad de México a. (*) de
(*) de (*)

**OFERTA DE REFERENCIA PARA EL
ACCESO Y USO COMPARTIDO DE INFRAESTRUCTURA PASIVA**

I. ANTECEDENTES.

1. Mediante resolución P/IFT/EXT/060314/76 (en adelante la "Resolución de Preponderancia"), notificada a Radiomóvil Dipsa, S.A. de C.V. (en adelante "Telcel") el 7 de marzo de 2014, el Pleno del Instituto Federal de Telecomunicaciones (en adelante el "Instituto") determinó que existe un grupo de interés económico conformado por diversas empresas, incluyendo a Telcel, al que declaró como agente económico preponderante en el sector de las telecomunicaciones, imponiéndole entre otras, las "Medidas relacionadas con información, oferta y calidad de servicios, acuerdos en exclusiva, limitaciones al uso de equipos terminales entre redes, regulación asimétrica en tarifas e infraestructura de red, incluyendo la desagregación de sus elementos esenciales y, en su caso, la separación contable, funcional o estructural al Agente Económico Preponderante, en los servicios de telecomunicaciones móviles".
2. El 27 de febrero de 2017, el Pleno del Instituto en su IV Sesión Extraordinaria, aprobó mediante Acuerdo P/IFT/EXT/270217/119 la "*RESOLUCIÓN MEDIANTE LA CUAL EL PLENO DEL INSTITUTO FEDERAL DE TELECOMUNICACIONES SUPRIME, MODIFICA Y ADICIONA LAS MEDIDAS IMPUESTAS AL AGENTE ECONÓMICO PREPONDERANTE EN EL SECTOR DE TELECOMUNICACIONES MEDIANTE RESOLUCIÓN DE FECHA 6 DE MARZO DE 2014, APROBADA MEDIANTE ACUERDO P/IFT/EXT/060314/76*" (en lo sucesivo, "Resolución Bienal").

En la Resolución Bienal el Pleno del Instituto emitió el Anexo 1 en el que "Se **MODIFICAN** las medidas *TERCERA, primer párrafo, incisos 5), 13), 30), 31) y último párrafo, QUINTA, SEXTA, OCTAVA, UNDÉCIMA, DUODÉCIMA, DECIMOQUINTA, primer párrafo, DECIMOSEXTA, VIGÉSIMA PRIMERA, VIGÉSIMA TERCERA, VIGÉSIMA QUINTA, VIGÉSIMA SÉPTIMA, TRIGÉSIMA SEGUNDA, CUADRAGÉSIMA PRIMERA, QUINCUAGÉSIMA, QUINCUAGÉSIMA QUINTA, QUINCUAGÉSIMA NOVENA, SEXAGÉSIMA, SEXAGÉSIMA PRIMERA, SEXAGÉSIMA SEGUNDA, SEXAGÉSIMA CUARTA y SEXAGÉSIMA QUINTA; se ADICIONAN* las medidas *TERCERA, incisos 0), 8.1), 12.1), 19.1), 19.2), 22.1), 22.2) y 22.3), VIGÉSIMA TERCERA BIS, SEPTUAGÉSIMA SÉPTIMA, SEPTUAGÉSIMA OCTAVA y SEPTUAGÉSIMA NOVENA, y se SUPRIMEN* las medidas *TERCERA, incisos 3), 10), 11), 12), 18) y 29) y SEXAGÉSIMA TERCERA, todas ellas del Anexo*

1 denominado "Medidas relacionadas con información, oferta y calidad de servicios, acuerdos en exclusiva, limitaciones al uso de equipos terminales entre redes, regulación asimétrica en tarifas e infraestructura de red, incluyendo la desagregación de sus elementos esenciales y, en su caso, la separación contable, funcional o estructural al agente económico preponderante, en los servicios de telecomunicaciones móviles", que forma parte integrante de la Resolución aprobada el 6 de marzo de 2014 por el Pleno de este Instituto mediante Acuerdo P/IFT/EXT/060314/76".

En el presente documento se le denominará "**Medidas**" a las emitidas en la Resolución de Preponderancia, incluyendo las modificaciones, adiciones y supresiones realizadas como parte del Anexo 1 de la Resolución Bienal.

3. La asamblea general extraordinaria de accionistas de Telcel determinó la escisión parcial de dicha sociedad aportando en bloque los activos y pasivos que comprenden la Infraestructura Pasiva, constituyéndose con ellos Operadora de Sites Mexicanos, S.A. de C.V. (en adelante "Telesites"), quien hace disponible tal Infraestructura Pasiva a los Concesionarios de redes públicas de telecomunicaciones, en los mismos términos de la Oferta de Referencia señalada en el numeral anterior; por lo que mediante escritura pública número 53,674, de fecha 5 de enero de 2015, otorgada ante la fe del licenciado Patricio Garza Bandala, Notario Público número 18 del Distrito Federal, se constituyó Telesites, misma que fue debidamente inscrita en el Registro Público de la Propiedad y de Comercio del Distrito Federal, bajo el folio mercantil 528402, con fecha 16 de enero de 2015.
4. Telesites como titular de la Infraestructura Pasiva y causahabiente de Telcel, está obligada a cumplir bajo los términos de la Resolución de Preponderancia con las disposiciones contenidas en las Medidas.
5. Dentro del plazo establecido en la Medida Decimosexta, hoy (*) de (*) de 2017, Telesites publica la presente Oferta de Referencia en su sitio de Internet.

II. DEFINICIONES

1. Los términos utilizados en la presente Oferta de Referencia tendrán el significado que se les atribuye a continuación, independientemente de que se empleen en singular o plural, salvo que de manera específica se les atribuya un significado distinto:

Aceptación:

Constancia por la cual el Concesionario manifiesta su conformidad con el precio, plazo u otros

términos y condiciones conforme a los cuales será prestado determinado Servicio que forme parte de la Oferta de Referencia.

Acuerdos de Sitio:

Los acuerdos entre las Partes elaborados conforme al formato incluido como *Anexo "B" - Formato de Acuerdo de Sitio* del Convenio, mismos que serán integrados de manera progresiva (1, 2, 3...) y bajo los cuales se prestará el Servicio de Acceso y Uso Compartido de Infraestructura Pasiva. En cada Acuerdo de Sitio deberá detallarse, de manera particular: (i) la información de identificación del Sitio o Sitios de que trate, como su identificación, domicilio y coordenadas geográficas; (ii) las características propias de la Infraestructura Pasiva ubicada en el Sitio o Sitios de que trate, incluyendo sin limitar: especificaciones, dimensiones, planos, y demás características técnicas; (iii) las condiciones específicas del Acceso y Uso Compartido de Infraestructura Pasiva, incluyendo, vigencia, Título de Ocupación, Equipos Aprobados (considerando las características técnicas de los mismos), uso de Elementos Auxiliares, contraprestaciones aplicables, y requisitos y condiciones particulares de seguridad y accesos.

Adecuación de Sitio:

El Servicio Complementario de acondicionamiento de Infraestructura Pasiva que resulte necesario para la adecuada colocación de los equipos indicados en la Solicitud de Colocación elaborada por el Concesionario.

Análisis de Factibilidad:

El Servicio Complementario por virtud del cual se analiza la posibilidad para brindar el Servicio de Acceso y Uso Compartido de Infraestructura Pasiva en términos de la Normativa Técnica, y tratándose de Sitios, las condiciones particulares de la Infraestructura Pasiva existente en él y la necesidad de realizar Adecuación de Sitio y/o Recuperación de Espacio.

Anexo "I" - Servicios:

El anexo que establece de manera específica los términos y condiciones aplicables a los Servicios objeto de la presente Oferta de Referencia. El Anexo "I" - Servicios contempla, entre otros: (i) las características generales de la Infraestructura Pasiva; (ii) los procedimientos para: (a) el acceso a la información relativa a la Infraestructura Pasiva, (b) la realización de Visitas Técnicas, (c) la Solicitud de Colocación, (d) el Análisis de Factibilidad, (e) la elaboración de Proyecto y Presupuesto, (f) la Adecuación de Sitio y/o la Recuperación de Espacio, (g) la Verificación de Colocación y (h) la Gestión de Proyecto de Nueva Obra Civil; (iii) los parámetros e indicadores de calidad de servicio, consistentes en los plazos para: (a) la realización de Visitas Técnicas, (b) la admisión, trámite y, en su caso, aprobación de Solicitudes de Colocación, (c) la realización de Análisis de Factibilidad, (d) la elaboración de Proyecto y Presupuesto, (e) la Adecuación de Sitios y/o la Recuperación de Espacio, (f) la colocación o instalación de Equipos Aprobados y (g) la realización de la Verificación de Colocación, así como (h) indicadores de calidad.

Anexo "II" - Formatos

El Anexo donde se establecen los formatos bajo los cuales se elaborarán las Solicitudes de Servicios.

Anexo "IV": Modelo de Convenio:

Anexo a la Oferta de Referencia que especifica los términos y condiciones legales de prestación de los Servicios objeto de la Oferta de Referencia

Anexo "A" - Precios y Tarifas:

El Anexo en el que se establecen las Tarifas y precios de referencia para determinar las contraprestaciones aplicables a los Servicios materia de la presente Oferta de Referencia, así como por otros conceptos específicos.

Anexo "B" - Formato de Acuerdo de Sitio

El Anexo que establece los términos y condiciones del Servicio de Acceso y Uso Compartido de

Aprobación de Colocación:	<p>Infraestructura aplicables a un Sitio.</p> <p>Las autorizaciones que Telesites emita en cada caso a favor del Concesionario solicitante para la prestación de los servicios de Acceso y Uso Compartido de Infraestructura Pasiva, indicando: (i) Datos de identificación y localización del Sitio; (ii) los espacios que constituyen el Espacio Aprobado en Torre y Espacio Aprobado en Piso del Sitio de que se trate, (iii) el Equipo Aprobado en Piso, el Equipo Aprobado en Torre, así como Elementos Auxiliares a utilizar; y (iv) las fechas, horarios y formalidades específicas para llevar a cabo la colocación del Equipo Aprobado.</p>
Capacidad Excedente:	<p>Infraestructura Pasiva de Telesites disponible para el Acceso y Uso Compartido de Infraestructura Pasiva.</p>
Causas de Terminación:	<p>Aquellas que se establecen en la Cláusula Décima Quinta del Modelo de Convenio.</p>
Colocación:	<p>Conjunto de actividades a ser realizadas por el Concesionario de conformidad con la Normativa Técnica, la Aprobación de Colocación y el Programa de Colocación, por medio de las cuales el Concesionario instala y dispone el Equipo Aprobado en la Infraestructura Pasiva para su puesta en operación.</p>
Concesionario:	<p>La persona moral que dispone de un título de concesión para operar redes públicas de telecomunicaciones y que será el destinatario de los Servicios descritos en la presente Oferta de Referencia.</p>
Elementos Auxiliares:	<p>Elementos no electrónicos en el Sitio distintos al Espacio Excedente, disponibles en el Sitio y que pudieren requerirse en determinados casos para hacer viable la prestación de los Servicios, tales como: instalaciones de equipo y de</p>

alimentaciones conexas, equipos auxiliares y canalizaciones.

Equipo Aprobado:

Equipo que el Concesionario instale en la Infraestructura Pasiva de Telesites, previa anuencia de éste expresada en la Aprobación de Colocación.

Equipo Posterior:

Todo aquel equipo que: (a) sea instalado en la Infraestructura Pasiva de un determinado Sitio con posterioridad a la instalación del Equipo Aprobado, así como (b) aquel Equipo Aprobado y/o Equipo Preexistente que hubiese sido modificado en los parámetros de operación o bien, haya sido sustituido en todo o parte por otro diverso, con posterioridad a la Fecha Efectiva.

Equipo Preexistente:

Todo aquel equipo instalado en la Infraestructura Pasiva de un determinado Sitio con anterioridad a la instalación del Equipo Aprobado.

Espacio Aprobado en Piso:

Fracción o fracciones ubicadas en suelo, tejados, azoteas y otras áreas del inmueble distintas a la Torre, que forma parte de la Infraestructura Pasiva de Telesites, que ha sido dispuesto para la instalación del Equipo Aprobado.

Espacio Aprobado en Torre:

Fracción o fracciones de la Torre que forma parte de la Infraestructura Pasiva de Telesites, que ha sido dispuesta para la instalación de Equipo Aprobado.

Espacio Excedente:

Lo constituye el espacio en piso y/o en Torre de un Sitio que no se encuentra ocupado por algún equipo.

Fecha Efectiva:

Es la fecha señalada en el Acuerdo de Sitio de que se trate, a partir de la cual comienza la prestación efectiva del Servicio de Acceso y Uso Compartido de Infraestructura Pasiva, para todos los efectos legales conducentes.



Fecha de Terminación:

Es la fecha señalada en el Acuerdo de Sitio de que se trate, a partir de la cual concluye la prestación del Servicio de Acceso y Uso Compartido de Infraestructura Pasiva, para todos los efectos legales conducentes.

Filial:

Con respecto a cualquiera de las Partes, cualquier persona, física o moral, que directa o indirectamente la controla, que es controlada por ella, o bien, que se encuentra bajo un control común con la Parte involucrada. Para efectos de esta definición, la palabra "control" (incluyendo "controla", "controlada" y "bajo un control común con") significa el poder, directo o indirecto, de determinar la administración y políticas de cualquier persona, física o moral, ya sea a través de la titularidad de acciones con derecho a voto, mediante contrato o de cualquier otra manera.

Gestión de Proyecto de Nueva Obra Civil:

La gestión administrativa y realización de las obras civiles de construcción de un Proyecto de Nueva Obra Civil, para que el Concesionario pueda instalar su propia infraestructura en él.

Gestor:

La persona física o moral que para un Proyecto de Nueva Obra Civil ha sido designada por las Partes para la tramitación y obtención de los permisos y licencias requeridos para la construcción y aprovechamiento del Sitio.

Información Confidencial:

Toda información escrita, oral, gráfica o contenida en medios escritos, electrónicos o electromagnéticos que se encuentre identificada o caracterizada por las Partes o cualquiera de sus Filiales como confidencial, la que incluye, de manera enunciativa mas no limitativa: los datos de Acuerdos de Sitios y Proyectos de Nueva Obra Civil, incluyendo, su ubicación, características técnicas de ellos y los bienes existentes en ellos (sean o no propiedad de Telesites), solicitudes de cualquier Servicio así como sus entregables, toda

información y documentación obtenida mediante el SEG, Análisis de Factibilidad, Proyectos y Presupuestos, reportes de Visita Técnica, Acuerdos de Sitio, acuerdos con Gestores, prevenciones, Normativa Técnica, notificaciones y avisos, información técnica, financiera y comercial relativa a nombres de clientes o socios potenciales, propuestas de negocios, estrategias de negocios, estructura organizacional, composición corporativa, reportes, planes, proyecciones de mercado, datos y cualquier otra información industrial, junto con fórmulas, mecanismos, patrones, métodos, técnicas, procesos de análisis, marcas registradas o no registradas, nombres comerciales, documentos de trabajo, compilaciones, comparaciones, estudios y cualquier otra documentación preparada y conservada con carácter confidencial por las Partes o cualquiera de sus Filiales.

Infraestructura Pasiva:

Elementos no electrónicos al servicio de las redes de telecomunicaciones que incluyen, de forma enunciativa más no limitativa, los derechos de vía, conductos, mástiles, zanjas, Torres, postes, instalaciones de equipo y de alimentaciones conexas, seguridad, equipos auxiliares, Sitios, predios, espacios físicos, ductos y canalizaciones así como fuentes de energía y sistemas de aire acondicionado.

INPC:

Índice Nacional de Precios al Consumidor dado a conocer por el Instituto Nacional de Estadística y Geografía, que se publica en el Diario Oficial de la Federación dentro de los primeros 10 (diez) días del mes siguiente al que corresponda.

Instituto:

El Instituto Federal de Telecomunicaciones.

Intereses Moratorios:

Tasa de interés anual que se obtiene en bases mensuales (a partir la fecha en la que se actualice el supuesto al que resulte aplicable y mientras tal

supuesto subsista), correspondiente a la Tasa de Interés Interbancaria de Equilibrio (conocida como TIE) anual más reciente en relación con la fecha en que ocurra la mora, multiplicada a razón de 3 (tres) veces, la cual se aplicará sobre el importe insoluto sobre bases de cálculos mensuales.

Ley:

La Ley Federal de Telecomunicaciones y Radiodifusión publicada en el Diario Oficial de la Federación el 14 de julio de 2014 o la ley o leyes mexicanas que la(s) sustituya(n) en el futuro.

Leyes Anticorrupción:

Se refiere a la Ley Federal Anticorrupción en Contrataciones Públicas, publicada en el Diario Oficial de la Federación el 11 de junio de 2012, así como a cualquier otro ordenamiento que en esta materia resulte aplicable a Telesites y/o a sus Filiales.

México:

Los Estados Unidos Mexicanos.

Normativa Técnica:

El conjunto de especificaciones y directrices de carácter técnico elaboradas e implementadas por Telesites para el acceso y utilización de la Infraestructura Pasiva y que incluyen los criterios para la determinación de Capacidad Excedente, así como para la colocación de Equipo Aprobado, además de los términos y condiciones aplicables al mantenimiento de la Infraestructura Pasiva, el acceso a los Sitios y la gestión de incidencias, entre otros. La Normativa Técnica forma parte de la presente Oferta de Referencia, y se encuentra disponible en el SEG. Debido a su naturaleza dinámica, la Normativa Técnica se actualizará de tiempo en tiempo y su versión más reciente se hará disponible a los Concesionarios a través del sistema antes referido, previa aprobación del Instituto.

Programa de Colocación:

Calendario de trabajo elaborado de acuerdo con la Aprobación de Colocación, donde se indica fecha y hora de las actividades que el Concesionario

realizará en el Espacio Aprobado en Torre y/o en el Espacio Aprobado en Piso, para la instalación y puesta en operación de los Equipos Aprobados.

Proyecto de Nueva Obra Civil:

Aquella nueva obra civil que Telesites tiene planeado realizar en una zona determinada de México, que requiera permisos de autoridades federales, estatales o municipales.

Parte:

Indistintamente, Telesites o el Concesionario, o ambos en su conjunto, según sea el caso.

Parte Emisora:

Aquella Parte que proporciona Información Confidencial a la Parte Receptora.

Parte Receptora:

Aquella Parte que recibe Información Confidencial de la Parte Emisora.

Personal:

Se refiere conjuntamente a los propietarios, directores, empleados, subcontratados, agentes, o representantes de alguna de las Partes y de cualquiera de sus Filiales.

Red Pública de Telecomunicaciones:

Red de telecomunicaciones a través de la cual se explotan comercialmente servicios de telecomunicaciones. La red no comprende los equipos terminales de telecomunicaciones de los usuarios, ni las redes de telecomunicaciones que se encuentren más allá del punto de conexión terminal.

Registro Público de Telecomunicaciones:

Registro que lleva el Instituto en términos de lo dispuesto por la Ley.

Resolución Firme:

Resolución emitida por autoridad constitucional, administrativa o judicial competente contra la que ya no sea posible interponer ningún tipo de recurso administrativo o judicial (incluyendo el juicio de amparo), ya sea: (i) por el simple transcurso del tiempo; (ii) porque no resulte procedente su interposición por mandato de ley, o (iii) por haber agotado todas las instancias y recursos aplicables.

No se consideran como Resolución Firme, las sentencias emitidas en el incidente de suspensión en un Juicio de amparo, ni las medidas cautelares o precautorias decretadas en juicios contenciosos administrativos.

Servicios:

Los servicios que prestará Telesites al Concesionario objeto de la Oferta de Referencia, e incluyen: (i) Servicio de Acceso y Uso Compartido de Infraestructura Pasiva; (ii) Servicios Complementarios; y (iii) Uso del SEG.

Servicios Complementarios:

Servicios accesorios al Servicio de Acceso y Uso Compartido de Infraestructura Pasiva para su correcta prestación. Los Servicios Complementarios son: (i) Visita Técnica; (ii) Análisis de Factibilidad; (iii) Elaboración de Proyecto y Presupuesto; (iv) Adecuación de Sitio; (v) Recuperación de Espacio; (vi) Verificación de Colocación; y (vii) Gestión de Proyecto de Nueva Obra Civil.

Servicio de Acceso y Uso Compartido de Infraestructura Pasiva:

El Servicio por el que se hace disponible la Capacidad Excedente la Infraestructura Pasiva que Telesites posea bajo cualquier título legal para su uso por dos o más Redes Públicas de Telecomunicaciones, de manera no exclusiva, sobre bases no discriminatorias y conforme a los términos de la Oferta de Referencia.

Sistema Electrónico de Gestión o SEG:

El sistema al que tendrán acceso el Instituto, los Concesionarios Solicitantes, incluyendo el propio Agente Económico Preponderante y las empresas pertenecientes y relacionadas con éste, por medio del cual: (i) se notificará, antes del inicio de los trabajos, de Proyectos de Nueva Obra Civil; (ii) se hará disponible la información relativa a la Infraestructura Pasiva, incluyendo características técnicas, Capacidad Excedente, normas de seguridad para el acceso; (iii) se hará disponible la Normativa Técnica y (iv) el Concesionario podrá:

(a) realizar la contratación de Servicios, (b) reportar fallas e incidencias y (c) consultar el estado de sus solicitudes.

Sitio:

Emplazamiento dispuesto, para, o donde se ubican, sistemas de radiofrecuencia contando para ellos con Infraestructura Pasiva.

Solicitudes de Servicio:

Son las solicitudes que el Concesionario formule a Telesites para la prestación de los Servicios, que se tramitarán y atenderán conforme al procedimiento a que se refiere el Anexo "I" - Servicios de la Oferta de Referencia, y mediante los formatos que se adjuntan como Anexo "II" - Formatos.

Tarifas:

Las constituyen el tabulador de precios de referencia por el Servicio de Acceso y Uso Compartido de Infraestructura, así como los precios aplicables por los Servicios de Visita Técnica y Análisis de Factibilidad, Elaboración de Proyecto y Presupuesto y Verificación de Colocación.

Tasa de Interés Interbancaria de Equilibrio o TIE:

Tasa de Interés Interbancaria de Equilibrio a plazo de 28 (veintiocho) días más reciente determinada y publicada por el Banco de México, según resolución de dicho banco central publicada en el Diario Oficial de la Federación del 23 de marzo de 1995 y de conformidad con lo establecido en la Circular-Telefax 8/96 del propio banco del 29 de febrero de 1996, el Anexo 1 de la Circular 2019/95, modificada mediante Circular-Telefax 4/97 del 9 de enero de 1997, y la Circular-Telefax 1/2007 del mismo banco del 22 de enero de 2007 y demás que posteriormente se adicionen, dirigidas a Instituciones de Banca Múltiple, o bien, en su defecto, aquella que la sustituya y que refleje el costo del dinero.

Título de Ocupación:	Documento en el que Telesites basa su posesión del Sitio.
Torre:	Estructura arriostrada o auto-soportada, que forma parte de la Infraestructura Pasiva de Telesites. Bajo este término se incluyen las Torres, postes, mástiles y demás estructuras destinadas a la instalación de antenas de radiocomunicación.
Trato No Discriminatorio:	La obligación de (i) ofrecer al Concesionario un trato igual al que tenga celebrado Telesites con otros Concesionarios en condiciones equivalentes de términos, condiciones, cantidad, calidad, precio y disponibilidad de los Servicios objeto de esta Oferta de Referencia, y (ii) otorgar dichas condiciones, en caso de que la otra Parte acepte el ofrecimiento.
Usuario:	Persona física o moral que utiliza un servicio de telecomunicaciones como destinatario final. Se utilizará indistintamente Usuario o Usuario final.
Verificación de Colocación:	El Servicio Complementario que realiza Telesites para comprobar que la colocación del Equipo Aprobado por parte del Concesionario fue realizada de conformidad con la Normativa Técnica, el Acuerdo de Sitio, el Programa de Colocación y la Aprobación de Colocación.
Visita Técnica:	El Servicio Complementario que Telesites lleva a cabo de manera conjunta con el Concesionario a fin de analizar y concretar <i>in situ</i> los elementos sobre los que efectivamente se podrá ejercer el Acceso y Uso Compartido de Infraestructura Pasiva.

III. DISPOSICIONES GENERALES.

1. La presente Oferta de Referencia está dirigida a todos los concesionarios de la Industria de las Telecomunicaciones en México que estén interesados en obtener Acceso y Uso Compartido de Infraestructura Pasiva que Telesites posee bajo cualquier título legal.
2. La capacidad excedente de toda la Infraestructura Pasiva que Telesites posee bajo cualquier título legal está disponible a los concesionarios sobre bases no discriminatorias, sin derecho de exclusividad alguno y considerando las condiciones ofrecidas a las empresas que pertenecen al mismo grupo de interés económico, sus propias operaciones, subsidiarias o filiales.
3. La prestación de los servicios objeto de la Oferta de Referencia no estará condicionada a comprar, adquirir, vender o proporcionar otro bien o servicio adicional o diferente a los servicios solicitados, ni a no adquirir, vender, comercializar o proporcionar servicios proporcionados o comercializados por un tercero.
4. Los Concesionarios interesados en consultar la información de la Infraestructura Pasiva de Telesites deberán entrar a www.telesites.com.mx/oferta-AUCIP.html y dar clic en "Obtención de cita para asignación de clave de usuario y contraseña". Como lo indica el nombre de la liga, a través de ella los Concesionarios podrán solicitar una cita para que les sea asignada una clave de usuario y una contraseña con los que tendrán acceso a la información de la Infraestructura Pasiva de Telesites. Una vez recibida por Telesites la solicitud respectiva, éste contactará al Concesionario Solicitante y le otorgará la aludida cita en un plazo no mayor a 3 (tres) días hábiles contados a partir de la recepción de la solicitud.

Los concesionarios interesados en conocer la información de la Infraestructura Pasiva de Telesites que no hubieren celebrado previamente un Convenio Marco de Prestación de Servicios para el Acceso y Uso Compartido de Infraestructura Pasiva, deberán suscribir un Convenio de Confidencialidad y observar el procedimiento que se describe en la liga "Obtención de cita para asignación de clave de usuario y contraseña".

La información de la Infraestructura Pasiva de Telesites estará disponible a partir del 1° de enero de 2018 en el Sistema Electrónico de Gestión.

5. La totalidad de los términos y condiciones para la implementación de la Oferta se contienen y serán instrumentados a través la Oferta de Referencia, sus Anexos, y el Convenio Marco de Prestación de Servicios para el Acceso y Uso Compartido de Infraestructura Pasiva, así como cualesquiera otros documentos en ellos referidos.
6. Telesites prestará al Concesionario, a cambio de las contraprestaciones correspondientes, los Servicios materia de la presente Oferta de Referencia, en los términos y condiciones que se detallan en el Anexo "I" - Servicios del mismo:
 - I. Servicio de Acceso y Uso Compartido de Infraestructura Pasiva:
 - Espacio en Piso
 - Espacio en Torre
 - Sistemas de aire acondicionado
 - Elementos Auxiliares
 - II. Servicios Complementarios:
 - Visita Técnica
 - Análisis de Factibilidad
 - Elaboración de Proyecto y Presupuesto
 - Adecuación de Sitio
 - Recuperación de Espacio
 - Verificación de Colocación
 - Gestión de Proyecto de Nueva Obra Civil
7. De acuerdo a lo anterior, en la Oferta de Referencia se establecen, de manera enunciativa más no limitativa:
 - 7.1 Las características y Normativa Técnica de la Infraestructura Pasiva que se pone a disposición de los Concesionarios;
 - 7.2 Los procedimientos para la solicitud de Servicios, reparación de fallas, mantenimiento y gestión de incidencias;
 - 7.3 Los parámetros e indicadores de calidad de servicio;
 - 7.4 Los procedimientos, información, condiciones de calidad, penas convencionales y otros términos y condiciones necesarios para la prestación del Servicio de Acceso y Uso Compartido de Infraestructura Pasiva; y

- 7.5 Los términos y condiciones aplicables para hacer disponible nueva obra civil de Telesites para la instalación de infraestructura de los concesionarios, así como para la realización de visitas técnicas, acondicionamiento de sitios y recuperación de espacios.
8. La presente Oferta de Referencia contiene los siguientes Anexos, los cuales se adjuntan como parte integrante de este documento:

Anexo "I"	Servicios
Anexo "II"	Formatos
Anexo "III"	Normativa Técnica
Anexo "IV"	Modelo de Convenio

9. Cada Servicio que sea requerido por parte del Concesionario deberá contar con la correspondiente Solicitud de Servicio, de conformidad con los procedimientos, formatos, plazos y demás términos y condiciones establecidos en la Oferta de Referencia.

Las Solicitudes de Servicio descritos en la Oferta de Referencia son:

- Solicitud de información de Infraestructura Pasiva
- Solicitud de Visita Técnica
- Solicitud de Análisis de Factibilidad
- Solicitud de Colocación
- Solicitud de Acceso al Sitio
- Solicitud de Elaboración de Proyecto y Presupuesto
- Solicitud de Adecuación de Sitio
- Solicitud de Recuperación de Espacio
- Solicitud de Verificación de Colocación
- Solicitud de Gestión de Proyecto de Nueva Obra Civil

10. Los Acuerdos de Sitio correspondientes a cada uno de los Servicios de Acceso y Uso Compartido de Infraestructura Pasiva que contraten los Concesionarios estarán basados en el Anexo "B" - Formato de Acuerdo de Sitio del Convenio. Los Acuerdos de Sitio no son, ni pueden ser interpretados, como modificaciones al Convenio y su alcance se limita al Sitio al que corresponden.

11. La Normativa Técnica, contenida en el Anexo III de la presente Oferta de Referencia, se entiende como el conjunto de especificaciones y directrices de carácter técnico, y de observancia obligada tanto para la prestación como para la recepción de los Servicios materia de la Oferta de Referencia.

Debido a su naturaleza dinámica y su carácter confidencial, la Normativa Técnica se actualizará de cuando se requiera y su versión más reciente aprobada por el Instituto se hará disponible a los Concesionarios a través del SEG.

12. La infraestructura Pasiva, cuya Capacidad Excedente es materia de la Oferta de Referencia, consiste en:

- a. Espacios en estructuras arriostradas o autosoportadas, sean mástiles, postes o torres, destinados a la instalación de antenas de radiocomunicación ("Espacio en Torre").
- b. Espacios físicos en sitios diversos a la Torre, tales como suelo, tejados, techos, azoteas, para la instalación de equipos transceptores, así como sus auxiliares (tales como sistemas de fuerza y/o bancos de batería de respaldo, sistemas de aire acondicionado, alarmas y demás elementos activos) ("Espacio en Piso").
- c. Aire acondicionado.
- d. Elementos auxiliares del Sitio: ductos, conductos y canalizaciones, instalaciones de equipo y alimentaciones conexas.
- e. Cualquier otra Infraestructura Pasiva que Telesites posee bajo cualquier título legal.

13. El Acceso y Uso Compartido de Infraestructura Pasiva será general, para permitir que cualesquiera Concesionarios que operen Redes Públicas de Telecomunicaciones utilicen Capacidad Excedente de la Infraestructura Pasiva de Telesites, de manera compartida, no discriminatoria y no exclusiva, con el fin de desplegar sistemas de radiofrecuencia en las bandas autorizadas al efecto por el Gobierno Federal, por conducto de la Secretaría de Comunicaciones y Transportes o del Instituto Federal de Telecomunicaciones, para la provisión de servicios de telecomunicaciones, cuyas únicas limitaciones serán las que dispongan al efecto, el Título de Ocupación, las disposiciones legales, así como las técnicas, de seguridad y de operación que se estipularán de manera detallada en la Oferta de Referencia y sus Anexos.

14. Asimismo, el Acceso y Uso Compartido de Infraestructura Pasiva estará sujeto a:

- a. Que se trate de Capacidad Excedente;
 - b. Que se cumplan los requisitos, procedimientos, pagos y demás condiciones previstos en el Convenio, para cada uno de los Servicios Complementarios y del Servicio de Acceso y Uso Compartido de Infraestructura Pasiva.
 - c. Que el mismo no demerite, lesione o ponga en riesgo la Infraestructura Pasiva, el uso u operación de la infraestructura con que cuente Telesites en el Sitio (incluyendo la Infraestructura Pasiva), ni el uso y operación de los servicios de telecomunicaciones que cualquier Concesionario en el Sitio presta a sus Usuarios, y
 - d. Que el Concesionario cuente con todas las concesiones, licencias, permisos y/o autorizaciones necesarias correspondientes, en caso de requerirse en términos de la legislación aplicable a cada caso, ya sea a nivel federal, estatal o municipal.
 - e. Que el Concesionario asuma bajo su propio riesgo y costa la responsabilidad del uso y ocupación del Sitio, incluyendo cualquier daño o perjuicio que del Acceso y Uso Compartido de Infraestructura Pasiva se ocasione tanto a Telesites como a cualquier tercero, en términos de la presente Oferta de Referencia.
15. El Acceso y Uso Compartido de Infraestructura Pasiva y todos y cada uno de los Servicios Complementarios no otorgan ni otorgarán de manera directa o indirecta o implícita, mayores derechos al Concesionario que los expresamente establecidos y contenidos en el Convenio específicamente para cada Servicio y cualquier otro documento derivado del mismo, incluyendo sin limitar el Título de Ocupación y, en su caso, los permisos, consentimientos y demás autorizaciones que se requieran para o con motivo del Acceso y Uso Compartido de Infraestructura Pasiva.
16. El Concesionario accederá y/o usará de manera compartida la Infraestructura Pasiva, así como, en su caso, recibirá los Servicios Complementarios para el único y exclusivo fin de desplegar y aprovechar sistemas de radiofrecuencia en las bandas autorizadas al efecto por el Gobierno Federal por conducto de la Secretaría de Comunicaciones y Transportes o del Instituto Federal de Telecomunicaciones para prestar servicios de telecomunicaciones, con total sujeción y en cumplimiento de lo previsto por el Título de Ocupación, las disposiciones legales, reglamentarias

y administrativas aplicables a nivel federal, estatal y municipal, la Normativa Técnica y demás estipulaciones de la Oferta de Referencia y sus Anexos.

17. Sin perjuicio de cualquier otra estipulación en la Oferta de Referencia, queda estrictamente prohibido al Concesionario usar, retrasar, acaparar o dejar de usar los Servicios, la información y documentación obtenida con motivo de ellos, así como como la Infraestructura Pasiva, de manera distinta a la expresamente establecida en la presente Oferta de Referencia, en el Título de Ocupación, Título de Concesión del Concesionario y/o en las disposiciones legales aplicables.
18. En caso de que la totalidad o parte de las disposiciones de la presente Oferta de Referencia contravengan disposiciones del Título de Ocupación, éste último prevalecerá, en el entendido de que Telesites y el Concesionario evaluarán conjuntamente cualquier alternativa para el otorgamiento del Acceso y Uso Compartido de Infraestructura Pasiva a favor del Concesionario.

IV. DEL CONVENIO.

1. El Modelo del Convenio es parte integrante de la presente Oferta de Referencia y se encuentra disponible en www.telesites.com.mx/oferta-AUCIP.html por lo que los Concesionarios deberán remitirse al mismo para efectos de la prestación de los servicios de Acceso y Uso Compartido de Infraestructura Pasiva.
2. Los precios y Tarifas aplicables a los Servicios se negociarán entre Telesites y el Concesionario solicitante y se harán constar en el Anexo "A" respectivo del Convenio.
3. La Oferta de Referencia se ofrece de manera no discriminatoria, por lo cual todo Concesionario interesado en los Servicios deberá considerar sus términos y condiciones en conjunto, no se aplicarán términos y condiciones especiales o diversos a los establecidos en la Oferta de Referencia y el Convenio sin que medie el acuerdo modificadorlo respectivo suscrito por las Partes. El acuerdo modificadorlo podrá ser solicitado por cualquier Concesionario que haya firmado previamente un Convenio con Telesites y que busque mejores condiciones a las ya adquiridas, ello derivado, ya sea tras la firma de un nuevo convenio con otro Concesionario o por la resolución del Instituto, que modifique los términos y condiciones de la Oferta de Referencia y/o sus anexos.

4. Telesites suscribirá el Convenio, previamente a la prestación de los Servicios de la Oferta de Referencia, dentro de los 15 (quince) días siguientes a la presentación de la solicitud del concesionario aceptante de que se trate.
5. Todo Concesionario interesado en aceptar los términos de la presente Oferta de Referencia deberá acudir a formalizar tal aceptación mediante la suscripción del Convenio al domicilio de Telesites ubicado en:

Av. Paseo de las Palmas No. 781, Piso 2,
Colonia Lomas de Chapultepec III Sección,
Código Postal 11000. Ciudad de México

Para ello deberá previamente concertarse cita, la cual será otorgada de manera expedita, mediante correo electrónico dirigido a la siguiente dirección: ofertaucip@telesites.com.mx, o bien carta dirigida al domicilio de Telesites antes mencionado.

6. La suscripción del Convenio da por terminado y sustituye a partir de su suscripción por ambas Partes, toda negociación, Convenio y/o acuerdo expreso, tácito o de cualquier naturaleza previo que existiera entre ellas para la prestación de los Servicios materia de la Oferta de Referencia.
7. Un ejemplar del Convenio y sus anexos, será remitido al Instituto para su inscripción en el Registro Público de Telecomunicaciones dentro del término de quince días hábiles contados a partir de su suscripción por las partes. Adicionalmente, todos los Acuerdos de Sitio que se convengan y suscriban entre las Partes, en términos de lo previsto en el Formato de Acuerdo de Sitio se anexaran como Apéndice B-1, Apéndice B-2 y así sucesivamente y deberán ser remitidos al Instituto para su inscripción en el Registro Público de Telecomunicaciones dentro del término de 15 (quince) días hábiles contados a partir de su suscripción por las Partes.
8. En caso de presentarse desacuerdo sobre las tarifas aplicables a los servicios materia de la presente Oferta de Referencia, así como respecto de la prestación de los servicios objeto de la misma, que suscriban las Partes, incluyendo cualquier aspecto técnico referente al Acceso y Uso Compartido de Infraestructura Pasiva, el Instituto lo resolverá en términos de lo señalado en las Medidas.

En caso de que exista un desacuerdo relacionado a cualquier aspecto técnico referente al Servicio de Acceso y Uso Compartido de Infraestructura Pasiva, Telesites y el Concesionario deberán apegarse al

siguiente procedimiento:

- a) Las partes podrán nombrar a un perito en común de mutuo acuerdo, para lo cual no podrán excederse más de cinco días hábiles, salvo que ambas consientan un plazo mayor.
 - b) La designación de peritos de manera individual no podrá exceder de cinco días hábiles.
 - c) En caso de que las Partes acuerden la designación de peritos de forma individual, el tiempo requerido por los peritos para emitir su dictamen será de 20 (veinte) días hábiles.
 - d) Una vez emitido el dictamen correspondiente, las partes tendrán a lo sumo 2 (dos) días hábiles para presentar formalmente la información al Instituto.
9. En el caso de la emisión de nuevas disposiciones derivadas de resoluciones de autoridad competente, los términos y condiciones contenidos en la Oferta de Referencia y sus Anexos y/o el Convenio y sus Anexos podrán ser modificados únicamente mediante la previa suscripción de convenio modificatorio por los representantes legales de las Partes, en el entendido que de no existir modificación alguna que conste por escrito, los términos y condiciones previstos en el Convenio y sus Anexos continuarán siendo los únicos aplicables entre las Partes.
10. Tras la emisión de nuevas disposiciones, Telesites deberá presentar al Instituto una nueva versión de la Oferta de Referencia y el modelo de Convenio que contenga dichas disposiciones. De forma adicional, Telesites deberá publicar dicha Oferta de Referencia en www.telesites.com.mx/opsimex/ofertaauaip, y deberá notificar a todos los Concesionarios Solicitantes que hayan suscrito un Convenio la existencia de nuevos términos y condiciones. Los Concesionarios Solicitantes que lo deseen podrán requerir la suscripción del convenio modificatorio, que deberá ser suscrito por las Partes en un plazo máximo de 15 (quince) días a partir de la presentación de la solicitud.

V. DISPOSICIONES FINALES.

1. Telesites publicará de tiempo en tiempo todas aquellas modificaciones que realice a la presente Oferta de Referencia y sus anexos y/o al modelo de Convenio y sus anexos aprobadas por el Instituto, de conformidad con el

procedimiento establecido en la Medida Decimosexta de las Medidas, así como en aquellos casos en los que el Instituto identifique que alguna disposición de la Oferta de Referencia o el modelo de Convenio aprobados no favorezcan la competencia e instruya su modificación.

2. La Oferta de Referencia estará disponible a partir del 1 de enero de 2018 y hasta el 31 de diciembre de 2018, según lo establecido en la Medida Decimosexta del Anexo 1 de la Resolución de Preponderancia.
3. Telesites habilitará un centro telefónico de atención y una dirección de correo electrónico para las operaciones que deberán realizarse al amparo de la Oferta de Referencia y sus Anexos, en caso de que el Sistema Electrónico de Gestión a que se refiere la Resolución de Preponderancia presente fallas o no este en funcionamiento por mantenimiento.

VI. RESERVA DE DERECHOS.

Ninguna de las manifestaciones vertidas en este documento implica o puede interpretarse como consentimiento o reconocimiento, expreso o tácito, sobre la constitucionalidad, validez, legalidad o procedencia de la Resolución de Preponderancia, ni sobre cualquier Ley, norma, resolución, plan, lineamiento general, acuerdo o cualquier otro acto de autoridad, presente o futuro que pudiera resultar de los términos y condiciones ofrecidos por Telesites en el presente documento.

Leída que fue la presente Oferta de Referencia, los representantes debidamente facultados de las Partes la firman por triplicado en la Ciudad de México, el día

OPERADORA DE SITES MEXICANOS,
S.A. DE C.V.

(CONCESIONARIO)



ANEXO "I": SERVICIOS

OFERTA DE REFERENCIA PARA EL
ACCESO Y USO COMPARTIDO DE INFRAESTRUCTURA PASIVA

OPERADORA DE SITES MEXICANOS, S.A. DE C.V.

Ciudad de México a. (*) de (*) de (*)

Anexo "I" - Servicios

Oferta de Referencia para el Acceso y Uso Compartido de Infraestructura Pasiva

ANEXO "I"

SERVICIOS

El presente documento constituye un Anexo integrante de la Oferta de Referencia para el Uso y Acceso Compartido de Infraestructura Pasiva.

Los términos empleados con inicial mayúscula en este Anexo, tendrán los mismos significados que correlativamente se les asigna en el apartado "II. DEFINICIONES" de la Oferta de Referencia, salvo que se les atribuya alguno diferente en los términos de este documento.

1. CARACTERÍSTICAS GENERALES DE LA INFRAESTRUCTURA PASIVA.

1.1 INFRAESTRUCTURA PASIVA

La Infraestructura Pasiva que posee Telesites, es decir, los elementos no electrónicos al servicio de sus Redes Públicas de Telecomunicaciones, está compuesta fundamentalmente por:

1.1.1 Espacio en Torre

Espacio en estructuras arriostradas o auto-soportadas, sean mástiles, postes o torres y cualquier otra destinadas a la instalación de antenas de radiocomunicación.

1.1.2 Espacio en Piso

Espacios físicos en sitios diversos a las Torres, tales como suelo, tejados, techos, azoteas, para la instalación de equipos transceptores, así como sus auxiliares (tales como sistemas de fuerza y/o bancos de batería de respaldo, sistemas de aire acondicionado, alarmas y demás elementos activos).

1.1.3 Sistemas de aire acondicionado

Constituido por aquellos que se encuentren al interior del Sitio y que no formen parte o se encuentren integrados a cualquier elemento activo en el Sitio.

Anexo "I" - Servicios

Oferta de Referencia para el Acceso y Uso Compartido de Infraestructura Pasiva

1.1.4 Elementos Auxiliares

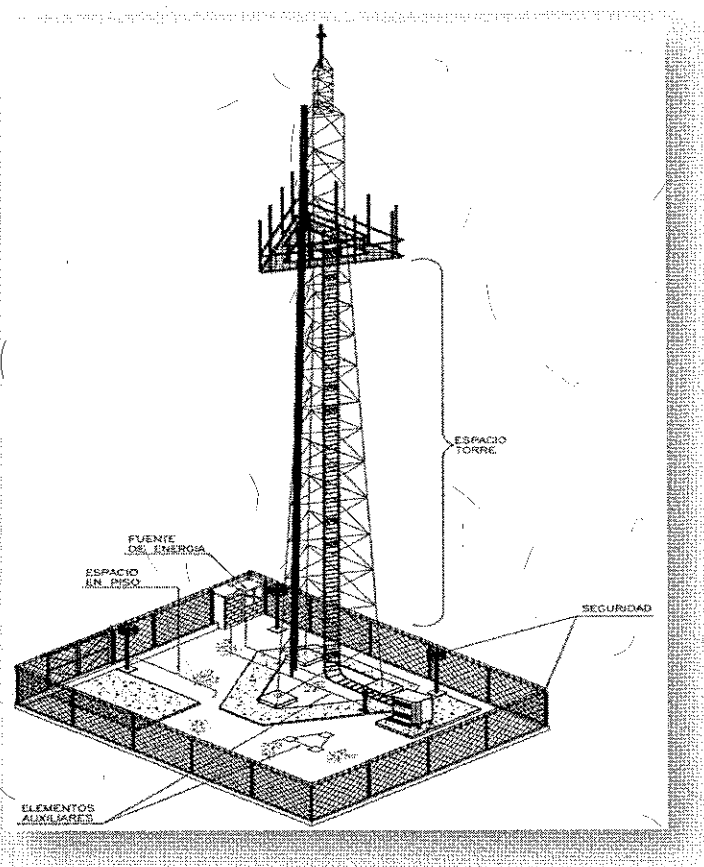
Canalizaciones, elementos de seguridad (restrictores de acceso), instalaciones de equipo y alimentaciones conexas, existentes en el Sitio.

Además de todo lo anterior, Telesites brindará como parte de su oferta de servicios cualquier elemento de Infraestructura Pasiva con el que cuenta ahora o en un futuro.

1.2 **ESQUEMA DE SITIO**

A modo ilustrativo se muestran a continuación el esquema de un Sitio, localizado a nivel de suelo y otro sobre una edificación (azotea):

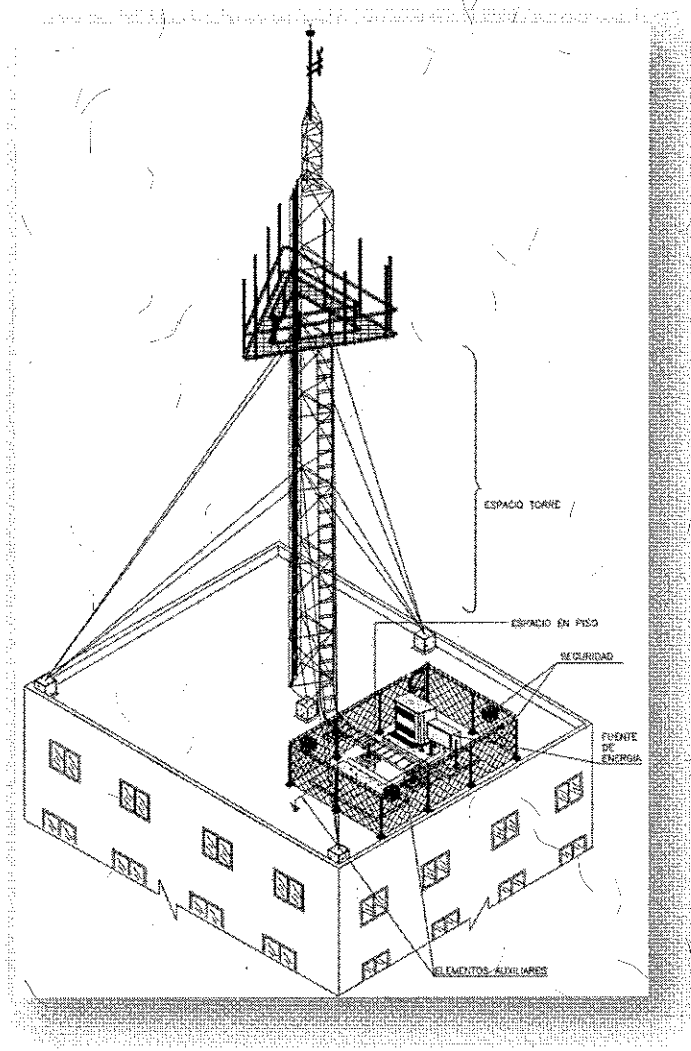
1.2.1 Sitio a nivel de suelo



Anexo "I" - Servicios

Oferta de Referencia para el Acceso y Uso Compartido de Infraestructura Pasiva

1.2.2 Sitio a nivel de azotea



Anexo "I" - Servicios

Oferta de Referencia para el Acceso y Uso Compartido de Infraestructura Pasiva

2. PROCEDIMIENTO PARA LA PRESTACIÓN DEL SERVICIO DE ACCESO Y USO COMPARTIDO DE INFRAESTRUCTURA PASIVA Y SERVICIOS COMPLEMENTARIOS.

En los términos que se detallan a continuación en este documento, Telesites prestará al Concesionario el Servicio de Acceso y Uso Compartido de Infraestructura Pasiva, estando disponibles los Servicios Complementarios siguientes:

- (i) Visita Técnica;
- (ii) Análisis de Factibilidad;
- (iii) Elaboración de Proyectos y Presupuestos
- (iv) Adecuación de Sitio;
- (v) Recuperación de Espacio;
- (vi) Verificación de Colocación; y
- (vii) Gestión de Proyecto de Nueva Obra Civil

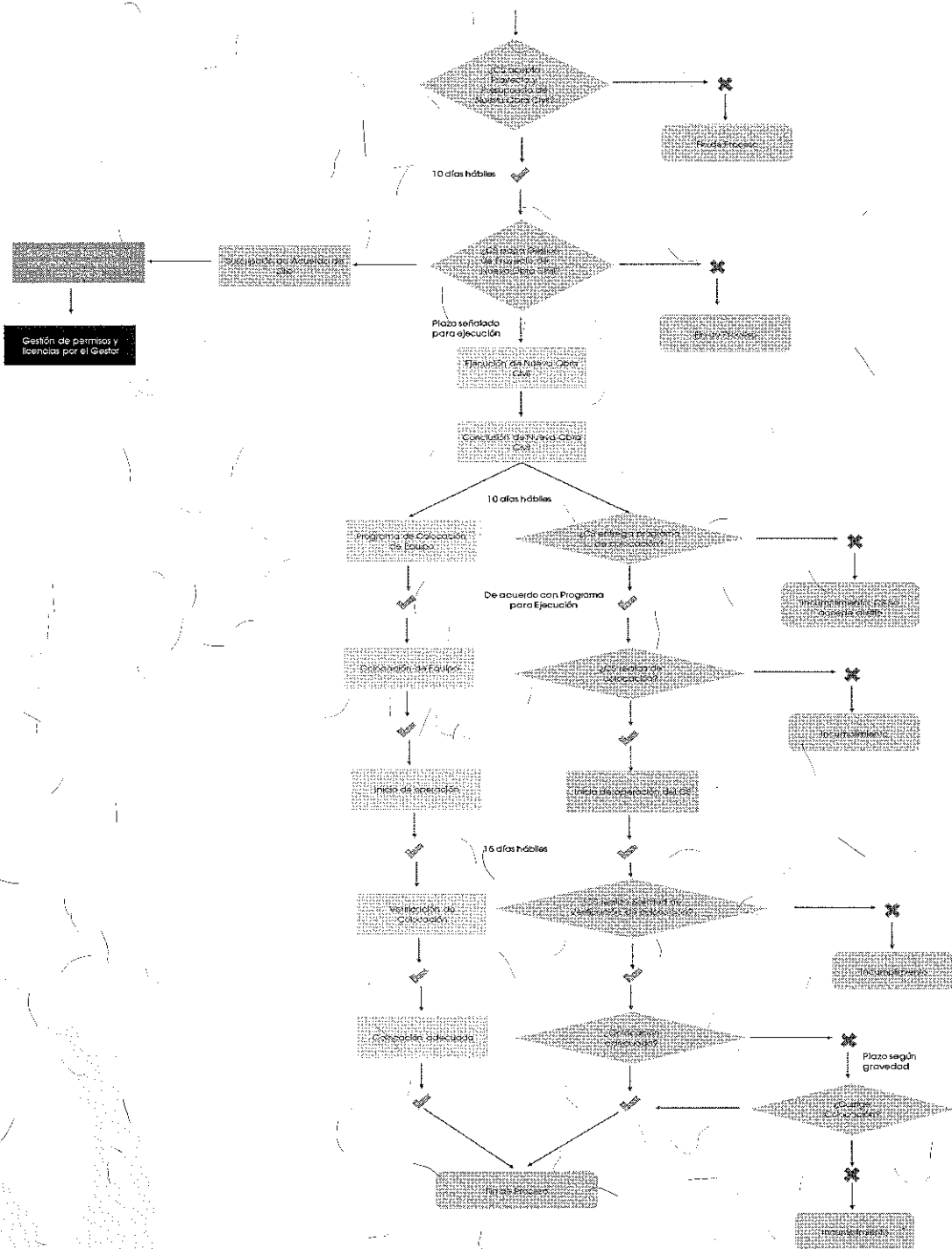
2.1 DIAGRAMA DE FLUJO RELATIVO A LA PRESTACIÓN DE LOS SERVICIOS

De manera general, a continuación se presentan los diagramas de flujo correspondientes a la prestación del Servicio de Acceso y Uso Compartido de Infraestructura Pasiva, incluyendo los Servicios Complementarios aplicables, tratándose de: (i) Sitios y (ii) Proyecto de Nueva Obra Civil:

(ESPACIO INTENCIONALMENTE EN BLANCO)

Anexo "I" - Servicios

Oferta de Referencia para el Acceso y Uso Compartido de Infraestructura Pasiva



Anexo "I" - Servicios

Oferta de Referencia para el Acceso y Uso Compartido de Infraestructura Pasiva

2.2 ACCESO A INFORMACIÓN RELATIVA A LOS SITIOS Y DE PROYECTOS DE NUEVA OBRA CIVIL.

2.2.1 Consulta de información de Sitios

Telesites pondrá a disposición del Concesionario, a través del Sistema Electrónico de Gestión o SEG, la siguiente información relativa a los Sitios:

- (i) Identificación del Sitio.
- (ii) Localización exacta en coordenadas geográficas basadas en la definición WGS84, empleando 4 cifras decimales.
- (iii) Características técnicas específicas de la Infraestructura Pasiva en el Sitio y para determinar la Capacidad Excedente, tales como tipo de Torre, altura de Torre y altura de centro de radiación conocidos.
- (iv) Clasificación del Sitio según las denominaciones expuestas en el Anexo A: Tarifas y Precios
- (v) En su caso, las normas de seguridad para el acceso adicionales a las indicadas al efecto en la Normativa Técnica,
- (vi) Memoria de cálculo
- (vii) Planos del Sitio (planta arquitectónica y Alzado)
- (viii) Cualquier otra que Telesites considere relevante.

En caso de que al momento de consultar la información de algún Sitio, la misma no esté completa o no exista; el Concesionario podrá requerírsela a Telesites presentando la Solicitud de Información, debiendo Telesites proporcionársela en un plazo máximo de 8 (ocho) días hábiles contados a partir de dicha solicitud, a través de la dirección de correo electrónico que para tal efecto señale el Concesionario y a través del SEG.

La determinación de Capacidad Excedente para la instalación de los equipos del Concesionario en la torre, estará basada en el número de franjas sobre la torre que no sean utilizadas por Telesites o por algún otro Concesionario sobre la misma. Dichas franjas ocuparan 4 metros lineales en el cuerpo vertical en la torre con una superficie máxima de 8,5 m². En caso de requerirse, Telesites ofrecerá la posibilidad de reorganizar los espacios y/o equipos instalados para liberar franjas adicionales y lograr un mejor aprovechamiento de la Infraestructura Pasiva.

Anexo "I" - Servicios

Oferta de Referencia para el Acceso y Uso Compartido de Infraestructura Pasiva

Independientemente de la disponibilidad de franjas, se deberán realizar los cálculos y análisis pertinentes para asegurar que la potencial instalación cumpla con la Normativa Técnica sobre:

- Cargas gravitacionales sobre la estructura de la torre
- Fuerzas del Viento
- Fuerzas de Sismo

La saturación del espacio en la torre estará determinada por la combinación de estos dos factores, es decir la ocupación de todas las franjas disponibles y los límites establecidos para el cumplimiento de la Normativa Técnica.

Tanto la capacidad total en la torre, como el punto de saturación de dicha capacidad, son específicas para cada tipo de torre de acuerdo con las características de su construcción.

Una vez suscrito el Convenio, el Concesionario presentará a Telesites mediante el SEG su Solicitud de Factibilidad, Telesites emitirá en un plazo máximo de 5 (cinco) días hábiles el Resultado del Análisis de Factibilidad, la cual en su caso contendrá de ser necesario el Servicio de Adecuación/Recuperación de Espacio:

Cuando el Concesionario así lo considere conveniente solicitará a Telesites la realización de la Visita Técnica; cuyo proceso se describe en la sección 2.5 VISITA TÉCNICA.

2.2.2 Notificación de Proyectos de Nueva Obra Civil

Telesites emitirá notificaciones al Concesionario dando aviso de cada Proyecto de Nueva Obra Civil.

La notificación será enviada al correo electrónico indicado en el SEG, sin incluir información adicional al respecto.

En la misma fecha de envío del correo, la notificación de Proyecto de Nueva Obra Civil igualmente estará disponible en la sección de mensajes que se establezca en el SEG.

A partir de la emisión de la notificación de Proyecto de Nueva Obra Civil, la información correspondiente al Proyecto de Nueva Obra Civil estará disponible en el SEG a efecto de que el Concesionario manifieste si tiene interés en ella durante un término de 20 (veinte) días hábiles.

La notificación de Proyecto de Nueva Obra Civil contendrá:

Anexo "I" – Servicios

Oferta de Referencia para el Acceso y Uso Compartido de Infraestructura Pasiva

- (i) Identificación del Sitio.
- (ii) Localización exacta en coordenadas geográficas decimales basadas en la definición WGS84.
- (iii) Cualquier otra información que Telesites considere relevante.

Con dicha información el Concesionario determinará si tiene interés en el Proyecto de Nueva Obra Civil, en cuyo caso lo notificará a Telesites mediante el SEG dentro del término de 20 (veinte) días hábiles antes mencionado dentro del cual presentará la Solicitud de Factibilidad correspondiente.

2.3 SOLICITUD DE FACTIBILIDAD

El Concesionario deberá requisitar y presentar a Telesites la Solicitud de Factibilidad conforme al Formato contenido al efecto en el Anexo II *Formatos*, solicitando a Telesites la factibilidad respecto de los sitios de su interés, ello con independencia de la información que se encuentre disponible en el SEG.

Sin perjuicio de la Solicitud de Factibilidad, el Concesionario podrá solicitar a Telesites, según lo estime conveniente, la realización de la Visita Técnica, antes o después de formular la Solicitud de Factibilidad.

El número máximo de Solicitudes de Factibilidad simultáneas, es independiente al número máximo de solicitudes en el procedimiento de Visitas Técnicas.

Cada Solicitud de Factibilidad será registrada y contará con un código identificador en el entendido de que si a solicitud del Concesionario se realiza primero el servicio de Visita Técnica, la Solicitud de Factibilidad utilizará el mismo código identificador o número de folio que el asignado inicialmente a la Visita Técnica.

Una vez notificado al Concesionario el resultado del Análisis de Factibilidad, éste determinará si requiere solicitar a Telesites la práctica de la Visita Técnica; en caso de que no la requiera, formulará a Telesites la Solicitud de Colocación respectiva; señalando el equipamiento que se alojará tanto en Espacio en Torre como en el Espacio en Piso debiéndose apegar al proceso descrito en el apartado 2.5 SOLICITUD DE COLOCACIÓN.

2.4 RESULTADO DEL ANÁLISIS DE FACTIBILIDAD.

2.4.1 Resultado del Análisis de Factibilidad

Anexo "I" - Servicios

Oferta de Referencia para el Acceso y Uso Compartido de Infraestructura Pasiva

Con base a la Normativa Técnica los resultados que puede arrojar el Análisis de Factibilidad tratándose de Sitios son:

- (i) Es factible la prestación del Servicio de Acceso y Uso Compartido de Infraestructura Pasiva, y
 - a. No se requiere para ello la prestación de los Servicios de Adecuación de Sitio o de Recuperación de Espacio, o
 - b. Se requiere para ello la realización de adecuaciones al Sitio, por lo que serán necesarios el Servicio de Adecuación de Sitio y/o de Recuperación de Espacio, para lo cual el Concesionario solicitará la prestación del Servicio de Elaboración de Proyecto y Presupuesto por el que se determinarán los trabajos a realizar, su costo, plazo y demás condiciones aplicables a los mismos.
- (ii) No es factible la prestación del servicio de Acceso y Uso Compartido de Infraestructura Pasiva.

En el caso del numeral ii) anterior, el resultado del análisis de factibilidad explicará las causas por las que la compartición de infraestructura en un determinado sitio no resulta factible (incluyendo en caso necesario las disposiciones de la Normativa Técnica que se incumplirían).

Por su parte, Telesites proporcionará al personal del Concesionario la información relevante del Título de Ocupación (la cual incluirá al menos, domicilio del Sitio, espacio contratado, vigencia, condiciones específicas de accesos, contraprestaciones pactadas y estipulaciones bajo las cuales se establecen las limitaciones a su ocupación del Sitio).

Asimismo el Concesionario podrá solicitar una Visita Técnica para corroborar el resultado del Análisis de Factibilidad ya sea que el resultado sea factible o no factible.

2.4.2 Los resultados que con base en la Normativa Técnica puede arrojar el resultado del Análisis de Factibilidad tratándose de Proyectos de Nueva Obra Civil son (Procedimiento que inicia el Concesionario con una Solicitud de Colocación, tal como lo indica el diagrama de flujo y el apartado 2.10 SERVICIO DE GESTIÓN DE PROYECTO DE NUEVA OBRA CIVIL):

Anexo "I" - Servicios

Oferta de Referencia para el Acceso y Uso Compartido de Infraestructura Pasiva

- (i) Será factible la prestación del Servicio de Acceso y Uso Compartido de Infraestructura Pasiva por lo que se proporcionará el costo correspondiente a la prestación del Servicio de Elaboración del Proyecto y Presupuesto.
- (ii) No será factible la prestación del servicio de Acceso y Uso Compartido de Infraestructura Pasiva, y
 - a. No se estima posible que de modificar la Solicitud de Colocación pudiera obtener resultado afirmativo de factibilidad, o
 - b. Se estima posible que de modificar la Solicitud de Colocación pudiera obtener resultado afirmativo de factibilidad

En el caso del numeral ii) anterior, el resultado del análisis de factibilidad explicará las causas por las que la compartición de infraestructura en un determinado sitio no resulta factible (incluyendo en caso necesario las disposiciones de la Normativa Técnica que se incumplirían).

Por su parte, Telesites proporcionará al personal del Concesionario la información relevante del Título de Ocupación (la cual incluirá al menos, domicilio del Sitio, espacio contratado, vigencia, condiciones específicas de accesos, contraprestaciones pactadas y estipulaciones bajo las cuales se establecen las limitaciones a su ocupación del Sitio).

2.4.3 Plazos de entrega, parámetros e indicadores de calidad

Telesites llevará a cabo la prestación del Servicio de Análisis de Factibilidad conforme a las obligaciones y responsabilidades a su cargo, procurando cumplir los plazos y alcanzar los objetivos de calidad que para cada evento se señalan a continuación:

<u>Evento</u>	<u>Plazo</u>	<u>Objetivo de calidad</u>
Realización y entrega del resultado Análisis de Factibilidad	5 días hábiles	90%

La contabilización de los indicadores mencionados se hará para cada Concesionario, considerando bloques de 100 eventos concluidos o en bloques del número de eventos concluidos que se contabilicen en un año, lo que suceda primero y entendiendo que una vez que se forme un bloque se reiniciará la cuenta para formar otro.

Anexo "I" - Servicios

Oferita de Referencia para el Acceso y Uso Compartido de Infraestructura Pasiva

No contabilizará para cálculo del cumplimiento de los parámetros e indicadores mencionados los hechos, situaciones y/o eventos señalados como limitantes de la responsabilidad de Telesites, incluyendo eventos de fuerza mayor o caso fortuito, tales como explosiones, sismos, inundaciones, tormentas, huracanes, incendios y demás fenómenos naturales, ni de aquellos que sean provocados o realizados por terceras personas ajenas a la prestación de los Servicios, tales como actos de autoridades de cualquier clase, actos de agrupaciones, invasión, despojo, robo, huelgas, revueltas civiles, sabotaje o terrorismo, insuficiencia de condiciones de seguridad pública que garanticen la integridad del personal u otras situaciones similares.

2.4.4 Pago del Servicio de Análisis de Factibilidad

En caso de que el Concesionario suscriba el Acuerdo de Sitio correspondiente a aquel Sitio objeto del Análisis de Factibilidad, Telesites conviene en que el mismo no tendrá costo alguno para el Concesionario.

En caso de que el Concesionario no suscriba el Acuerdo de Sitio correspondiente a aquel Sitio objeto del Análisis de Factibilidad, pagará a Telesites el costo del mismo, conforme a los precios que al efecto se establecen en el Anexo "A" Precios y Tarifas del Convenio. La contraprestación que resulte será facturada dentro del término de 10 (diez) días hábiles contados a partir de la declinación del Sitio o bien hayan transcurrido 30 (treinta) días hábiles posteriores al resultado del Análisis de Factibilidad, sin que el Concesionario haya presentado su Solicitud de Colocación por el respectivo Sitio. El Concesionario deberá pagar de conformidad con lo estipulado en el punto 4.6.2 del Convenio

2.5 VISITA TÉCNICA.

Una vez seleccionados por el Concesionario los Sitios de su interés, en caso de que lo considere necesario, el Concesionario solicitará a Telesites la realización de una Visita Técnica, a fin de estar en posibilidad de analizar *in situ* las características y condiciones de hecho y de derecho del Sitio y la Infraestructura Pasiva en la que se instalaría o colocaría algún determinado equipo del Concesionario.

2.5.1 Solicitud del Servicio de Visita Técnica

La solicitud de Servicios de Visita Técnica deberá ser formulada a Telesites empleando el SEG, conforme al Formato de Solicitud de Visita Técnica que se adjunta como parte integrante del Anexo "II" - Formatos, incluyendo al efecto:

Anexo "I" - Servicios

Oferta de Referencia para el Acceso y Uso Compartido de Infraestructura Pasiva

- (i) Datos de Identificación del Sitio
- (ii) Determinación del personal, herramientas y equipos para la Visita Técnica

La cantidad máxima de Solicitudes de Visita Técnica de un mismo Concesionario será de 160 (ciento sesenta) mensuales, salvo que se observe una condición que justifique su aumento.

Sin perjuicio de cualquier otra disposición al respecto en el presente documento, Telesites podrá -cuando sus recursos técnicos y humanos se lo permitan, así como atendiendo, entre otros factores, a la cantidad de Solicitudes de Visita Técnica existentes y las ubicaciones de las mismas-, en todo tiempo y a su consideración, ampliar la cantidad máxima de solicitudes de Visita Técnica admisibles.

Cada Solicitud de Visita Técnica será registrada y contará con un código identificador.

2.5.2 Pago del Servicio de Visita Técnica

Como parte de la Solicitud de Visita Técnica, el Concesionario deberá adjuntar el comprobante del pago correspondiente para la realización de la misma.

En caso de que el Concesionario suscriba el Acuerdo de Sitio correspondiente a aquél objeto de la Visita Técnica, Telesites conviene en reembolsarle el 20% (veinte por ciento) del precio pagado por la misma por el Concesionario, dentro del término de 10 (diez) días hábiles contados a partir de la suscripción del referido Acuerdo de Sitio.

Telesites hará disponible al Concesionario, a través del SEG la factura correspondiente al pago de la Visita Técnica, dentro de los 2 (dos) días hábiles siguientes a la fecha en que Telesites reciba el pago correspondiente por el Concesionario

De no efectuar el pago del Servicio bajo los términos antes señalados, la Visita Técnica no se realizará y la solicitud de Visita Técnica se considerará abandonada por el Concesionario y quedará cancelada.

2.5.3 Prelación

En tanto no concluya el proceso respecto de algún Sitio solicitado por un Concesionario, por cualquier causa, Telesites estará obligado a informar a cualquier otro concesionario solicitante de una Solicitud de Factibilidad respecto del mismo Sitio, de la prelación de

Anexo "I" - Servicios

Oferta de Referencia para el Acceso y Uso Compartido de Infraestructura Pasiva

solicitud de Servicios por parte del Concesionario.

De la misma manera, en caso de que algún otro concesionario haya formulado solicitud previa de Servicios respecto de un mismo Sitio, Telesites notificará la existencia de la solicitud previa mediante el SEG a más tardar en la fecha en la que el Concesionario realice la Solicitud de Factibilidad. Así también, será enviado correo electrónico indicando la prelación asociada al identificador del Servicio de Análisis de Factibilidad.

2.5.4 Programación de la Visita Técnica

En cualquier tiempo antes de la presentación de la Solicitud de Colocación, a través del SEG el Concesionario podrá formular una Solicitud de Visita Técnica.

En un plazo no mayor a 5 (cinco) días hábiles contados a partir de que el Concesionario solicite a Telesites la realización de la visita, Telesites informará al Concesionario - vía SEG- el día, lugar y hora en la que se realizará la Visita Técnica, dentro de los 25 (veinticinco) días hábiles a partir de la Notificación al Concesionario de la Cita de Visita Técnica correspondiente.

En esa misma fecha será enviado al correo electrónico señalado por el Concesionario, aviso de la disponibilidad en el SEG, de la fecha en la que se realizará la Visita Técnica, indicando el código de identificación correspondiente.

Las solicitudes de Visita Técnica, se irán atendiendo por Telesites en el orden en el que fueron presentadas, sin embargo, ello no implica que las mismas se hayan de practicar en dicho orden.

Igualmente, si existiera alguna situación que propiciará la eficiencia y administración de los recursos técnicos y humanos, a propuesta de Telesites podrá modificarse el orden de las Visitas Técnicas en la misma situación, en condiciones iguales de trato para el Concesionario frente a cualquier otro.

Entre tales situaciones se identifican:

- (i) Diversas solicitudes formuladas por uno o más Concesionarios para una misma localidad o población dentro de un periodo de 30 (treinta) días naturales entre la primera y la última a agrupar, en cuyo caso, se agruparán y organizarán en el orden que convengan el Concesionario, Telesites y cualquier otro concesionario involucrado.
- (ii) Diversidad de solicitudes formuladas por el mismo Concesionario, procurando

Anexo "I" - Servicios

Oferta de Referencia para el Acceso y Uso Compartido de Infraestructura Pasiva

elaborar un plan de trabajo que haga más eficiente los traslados del personal de ambas Partes y para Solicitudes de Visita Técnica de otros Concesionarios.

En caso de que en la fecha y hora para la Visita Técnica proporcionados por Telesites no fuera posible que la misma fuera atendida por el Concesionario, lo hará saber mediante el SEG a Telesites, con al menos 2 (dos) días hábiles previos a su realización, solicitando que la misma se cancele o re programe, en cuyo caso la fecha de Solicitud de Visita Técnica será la correspondiente a la de la solicitud de reprogramación.

Queda entendido que si el Concesionario no se presenta a la cita programada el costo de la misma será exigible al Concesionario.

2.5.5 Del personal del Concesionario que atenderá la Visita Técnica

Como parte de la Solicitud de Visita Técnica, el Concesionario deberá adjuntar el comprobante del pago correspondiente para la realización de la misma.

El Concesionario mediante el SEG realizará el registro previo de las personas que podrán atender la Visita Técnica que solicite, proporcionando la información siguiente:

- (i) Nombre completo e identificación oficial vigente (credencial para votar o pasaporte) de las personas que asistirán a la Visita Técnica por parte del Concesionario, ya sea que se trate de empleados o personal subcontratado;
- (ii) Número de afiliación al Instituto Mexicano del Seguro Social (IMSS) de cada uno de dichos empleados o personal subcontratado del Concesionario;
- (iii) Nombre del patrón del personal antes referido, ya sea el Concesionario o un tercero;
- (iv) Número de afiliación patronal (también ante el IMSS);
- (v) Información de contacto del personal del Concesionario designado para la Visita Técnica, y
- (vi) Descripción de las herramientas, equipo de medición y equipo de seguridad que el personal del Concesionario ingresará al Sitio.

En la Solicitud de Visita Técnica, el Concesionario seleccionará las personas que atenderán la visita, así como las herramientas y equipos de entre el catálogo previamente formulado al efecto en el SEG.

Anexo "I" - Servicios

Oferta de Referencia para el Acceso y Uso Compartido de Infraestructura Pasiva

El catálogo de personas, herramientas y equipos podrá ser modificado en cualquier momento por el Concesionario, quien será responsable para todos los efectos de que la información contenida en el mismo sea verídica y vigente. El Concesionario podrá nombrar a más de una persona para atender visitas, sin que necesariamente todas tengan que acudir.

En caso de que el Concesionario decida modificar alguna o todas las personas que asistirá a la visita, el Concesionario deberá notificar los cambios a Telesites con al menos 1 (un) día hábil de anticipación a la práctica de visita; salvo que por particularidades del Sitio (parques industriales, corporativos, entre otros) requiera de un plazo mayor, el cual no podrá ser mayor a 3 (tres) días hábiles; o bien, que la persona que acudirá a la visita se encuentre certificada para acceder al Sitio. En caso contrario, la práctica de la Visita Técnica sólo la podrán llevar a cabo las personas que Telesites tenga registradas.

2.5.6 Del desarrollo de la Visita Técnica

El personal de Telesites y del Concesionario deberán reunirse en la fecha, hora y lugar programados en la respuesta a la Solicitud de la Visita Técnica según los horarios y particularidades establecidos por Telesites en la respuesta a la Solicitud de Visita Técnica. Durante el desarrollo de la Visita Técnica, el personal designado por el Concesionario y en su caso por Telesites deberá utilizar el equipo de seguridad a que se refiere la parte conducente de la Normativa Técnica.

El personal designado por el Concesionario será responsable de tomar las lecturas, mediciones, fotografías, etc., que considere pertinentes para la correcta toma de decisiones.

Durante la práctica de la Visita Técnica, el personal del Concesionario y el personal de Telesites elaborarán un reporte respecto del Sitio.

Las Partes convienen que toda la información recabada o recibida por el personal del Concesionario constituye Información Confidencial propiedad de Telesites, la cual únicamente podrá ser utilizada por el personal del Concesionario para los fines relacionados con la Oferta de Referencia.

2.5.7 De la imposibilidad de practicar la Visita Técnica

Anexo "I" - Servicios

Oferta de Referencia para el Acceso y Uso Compartido de Infraestructura Pasiva

En caso de que previamente a la Visita Técnica o incluso durante la práctica de la misma, se identifique algún elemento que la haga inviable (tal como existencia de sellos de clausura), o bien, que de practicarse o continuarse ponga en riesgo la integridad, seguridad del personal, derechos y/o propiedades de cualquiera de las Partes o de terceros, la misma será cancelada en ese momento sin responsabilidad alguna para las Partes, debiéndose hacer constar en reporte suscrito por personal de ambas Partes la situación que motivó tal cancelación.

Telesites incluirá como parte de la información relacionada con el Sitio, la existencia de la circunstancia que haya impedido la Visita Técnica.

2.5.8 De la indisponibilidad del Servicio de Visita Técnica

El Servicio de Visita Técnica no estará disponible en los casos siguientes:

- (i) Se hubiese realizado Visita Técnica previamente para el Sitio a solicitud del Concesionario y a partir de entonces y hasta la fecha de la nueva Solicitud de Visita Técnica: (a) no se hubiese realizado modificación al Sitio diversa a alguna realizada a petición del Concesionario o, (b) no estuviese planeada o en curso modificación relevante al Sitio.
- (ii) Se haya identificado y, hasta donde Telesites tenga conocimiento, prevalezca una causa de imposibilidad, plenamente justificada.

En los casos anteriores, Telesites notificará mediante el SEG dentro de los 2 (dos) días hábiles siguientes a la recepción de la solicitud de Visita Técnica del Concesionario, la indisponibilidad del Servicio, la causa de ésta y en su caso el tiempo en que el servicio estará disponible.

Igualmente, en esa misma fecha, será enviado al correo electrónico señalado por el Concesionario, aviso indicando tal situación y el código de identificación de la Solicitud de Visita Técnica.

2.5.9 Plazos de entrega, parámetros e indicadores de calidad

Telesites llevará a cabo la prestación del Servicio de Visita Técnica, de conformidad con las obligaciones y responsabilidades a su cargo, procurando cumplir los plazos establecidos y alcanzar los objetivos de calidad que para cada evento que se señalan a continuación:

Anexo "I" – Servicios

Oferta de Referencia para el Acceso y Uso Compartido de Infraestructura Pasiva

<u>Evento</u>	<u>Plazo</u>	<u>Objetivo de calidad</u>
Notificación de cita para Visita Técnica en el plazo establecido	5 días hábiles	90%
Ejecución de Visita Técnica a partir de la Notificación al Concesionario de la Cita de Vista Técnica	25 días hábiles	90%

La contabilización de los indicadores mencionados se hará para cada Concesionario, considerando bloques de 100 eventos concluidos o en bloques del número de eventos concluidos que se contabilicen en un año, lo que suceda primero y entendiendo que una vez que se forme un bloque se reiniciará la cuenta para formar otro.

No contabilizará para cálculo del cumplimiento de los parámetros e indicadores mencionados los hechos, situaciones y/o eventos señalados como limitantes de la responsabilidad de Telesites, incluyendo eventos de fuerza mayor o caso fortuito, tales como explosiones, sismos, inundaciones, tormentas, huracanes, incendios y demás fenómenos naturales, ni de aquellos que sean provocados o realizados por terceras personas ajenas a la prestación de los Servicios, tales como actos de autoridades de cualquier clase, actos de agrupaciones, invasión, despojo, robo, huelgas, revueltas civiles, sabotaje o terrorismo, insuficiencia de condiciones de seguridad pública que garanticen la integridad del personal u otras situaciones similares.

2.6 SOLICITUD DE COLOCACIÓN

Por medio de la Solicitud de Colocación, el Concesionario planteará a Telesites los equipos (y en su caso, su distribución) que pretende sean objeto de la prestación del Servicio de Acceso y Uso Compartido de Infraestructura Pasiva.

2.6.1 Solicitud de Colocación

La Solicitud de Colocación deberá ser formulada a Telesites empleando el SEG en un máximo de 30 (treinta) días hábiles posteriores al resultado del Análisis de Factibilidad o 20 (veinte) días hábiles posteriores a la realización de la Visita Técnica conforme al Formato de Solicitud de Colocación que se adjunta y que forma parte integrante del Anexo "II" – Formatos, incluyendo al efecto:

- (I) Datos de Identificación del Sitio o Proyecto de Nueva Obra Civil.

Anexo "I" - Servicios

Oferta de Referencia para el Acceso y Uso Compartido de Infraestructura Pasiva

- (ii) Datos del equipo respecto del cual realiza la Solicitud de Colocación.
- (iii) Cualquier otra información técnica que el Concesionario considere pertinente.

Adicionalmente en caso de tratarse de Sitio:

- (iv) Número de Identificación de Solicitud.
- (v) Resultado de Análisis de Factibilidad.
- (vi) Anteproyecto de colocación de la infraestructura que pretende sea Equipo Aprobado, considerando el Equipo Preexistente, Elementos Auxiliares y características del Sitio (planta arquitectónica y elevación de Torre), así como al menos la localización, altura y orientación tentativa que requiere para la instalación de sus equipos en la Torre.

La cantidad máxima de Solicitudes de Colocación que podrán procesarse mensualmente respecto de un mismo Concesionario de manera simultánea, será de 160 (ciento sesenta), salvo que se observe una demanda que justifique su aumento.

Queda entendido que no podrán realizarse solicitudes adicionales sino por la misma cantidad de Solicitudes de Colocación que se concluyan (al solicitar o expirar el plazo correspondiente para ello, del Servicio de Elaboración de Proyecto y Presupuesto).

El número máximo de Solicitudes de Colocación simultáneas, es independiente al número máximo de solicitudes en el procedimiento de Visitas Técnicas.

Cada Solicitud de Colocación será registrada y contará con un código identificador (tratándose de Sitios, estará basado en el código del Servicio de Análisis de Factibilidad o del Servicio de Visita Técnica, según sea el caso).

2.6.2 Plazo de revisión de la Solicitud de Colocación

Una vez recibida por Telesites la Solicitud de Colocación, Telesites contará con un plazo de 5 (cinco) días hábiles para informar al Concesionario, a través del SEG, si la información recibida está completa y se ajusta al Resultado de Análisis de Factibilidad y no estima necesario requerir al Concesionario para que realice modificaciones, aclaraciones o bien la información faltante y aclaraciones necesarias. Tratándose de Proyectos de Nueva Obra Civil el plazo antes señalado será de 5 (cinco) días hábiles.

Anexo "I" - Servicios

Oferta de Referencia para el Acceso y Uso Compartido de Infraestructura Pasiva

En la misma fecha de la notificación será enviado al correo electrónico señalado por el Concesionario aviso de que en el SEG se encuentran disponibles los pormenores de la respuesta, empleando el código de identificación de la Solicitud de Factibilidad.

En caso de que la Solicitud de Colocación no se ajuste al Resultado del Análisis de Factibilidad, se podrá otorgar las siguientes respuestas:

- a. No se estima posible que de modificar la Solicitud de Colocación pudiera obtener resultado afirmativo de factibilidad, o
- b. Se estima posible que de modificar la Solicitud de Colocación pudiera obtener resultado afirmativo de factibilidad.

2.6.3 Prevención para realizar modificaciones, aclaraciones y requerimientos de documentación faltante en la Solicitud de Colocación.

En el caso del literal b. del apartados 2.6.2 anterior, es decir, si como resultado de la revisión de la Solicitud de Colocación se determina que no es factible la prestación del servicio de Acceso y Uso Compartido de Infraestructura Pasiva en la manera expuesta por el Concesionario en su Solicitud de Colocación, con la finalidad de que pudiere ser factible la prestación del Servicio de Acceso y Uso Compartido de Infraestructura Pasiva, Telesites, en la notificación misma prevendrá al Concesionario, para que modifique y entregue nuevamente la Solicitud de Colocación inicialmente presentada, atendiendo al resultado del Análisis de Factibilidad, haciendo observaciones y/o recomendaciones sobre la forma bajo la cual podría resultar factible la Solicitud de Colocación.

En caso de que sea posible, Telesites propondrá alternativas al Concesionario. El Concesionario podrá aceptar directamente las alternativas propuestas por Telesites y no se requerirá la presentación de una nueva Solicitud de Colocación para la continuación del proceso.

Si el Concesionario determina modificar la Solicitud de Colocación, deberá presentar a Telesites, a través del SEG, la Solicitud de Colocación modificada, dentro del término los 10 (diez) días hábiles siguientes a la fecha en que reciba la prevención por parte de Telesites. Tratándose de Proyectos de Nueva Obra Civil el plazo antes señalado será de hasta 5 (cinco) días hábiles.

De no recibir Telesites respuesta dentro del plazo antes señalado, la solicitud del Concesionario se considerará abandonada y será cancelada sin responsabilidad alguna para Telesites.

Anexo "I" - Servicios

Oferta de Referencia para el Acceso y Uso Compartido de Infraestructura Pasiva

De existir comentarios o aclaraciones por parte de Telesites a la Solicitud de Colocación, así como respecto de la documentación que debe anexarse a la misma, Telesites, vía el SEG y dentro del plazo antes indicado, prevendrá y requerirá al Concesionario, por única vez, las precisiones del caso o la documentación faltante, mismas que deberán ser proporcionadas por el Concesionario, también a través del SEG, dentro de los 10 (diez) días hábiles siguientes a la fecha en que reciba la solicitud de aclaración por parte de Telesites. Tratándose de Proyectos de Nueva Obra Civil el plazo antes señalado será de hasta 5 (cinco) días hábiles.

Lo anterior en el entendido de que la referida prevención especificará sus motivos y cada uno de los requerimientos que se formulen, así como una explicación de cómo podrían corregirse.

De no recibir Telesites respuesta del Concesionario dentro del plazo antes señalado, la Solicitud de Colocación del Concesionario se considerará abandonada y será cancelada sin responsabilidad alguna para Telesites.

2.6.4 Elementos Auxiliares

En la respuesta a la Solicitud de Colocación, Telesites determinará de manera detallada los Elementos Auxiliares que serán utilizados para la instalación y puesta en funcionamiento de los equipos del Concesionario, así como aquellos Elementos Auxiliares adicionales que deberá proveer el Concesionario como parte de la Colocación que realice, los cuales pasarán sin requisito alguno a ser propiedad de Telesites y considerarse como Elementos Auxiliares del Sitio y por lo tanto, su Capacidad Excedente será disponible para la prestación del Servicio de Acceso y Uso Compartido de Infraestructura Pasiva.

Tratándose de los supuestos a los que se refieren los apartados 2.4.1 (i) b. y 2.4.2 (i), la determinación a que se refiere el párrafo precedente se formulará como parte del proyecto que proporcione Telesites al Concesionario como entregable del Servicio de Elaboración de Presupuesto y Proyecto correspondiente.

2.6.5 Prelación

Una vez que el Concesionario haya realizado presentado la Solicitud de Colocación, y en tanto no concluya el proceso respecto del Sitio por cualquier causa, Telesites estará obligado a informar a cualquier otro concesionario que presente Solicitud de Colocación, de la prelación de solicitud por parte del Concesionario.

Anexo "I" – Servicios

Oferta de Referencia para el Acceso y Uso Compartido de Infraestructura Pasiva

De la misma manera, en caso de que algún otro concesionario haya formulado solicitud de Servicios previa a aquella planteada por el Concesionario respecto del mismo Sitio o Proyecto de Nueva Obra Civil, Telesites notificará la existencia de tal solicitud previa del concesionario diverso dentro del término de revisión de requisitos de la Solicitud de Colocación.

Dichas notificaciones se realizarán mediante el SEG, así como será enviado correo electrónico indicando la prelación asociada al identificador del Servicio de que se trate.

2.6.6 Plazos de entrega, parámetros e indicadores de calidad

Telesites atenderá las Solicitudes de Colocación que reciba, de conformidad con las obligaciones y responsabilidades a su cargo, procurando cumplir los plazos establecidos y alcanzar los objetivos de calidad que para cada evento se señalan a continuación:

<u>Evento</u>	<u>Plazo</u>	<u>Objetivo de calidad</u>
Notificar al Concesionario sobre información completa de la Solicitud o prevención al Concesionario	5 días hábiles	90%

La contabilización de los indicadores mencionados se hará para cada Concesionario, considerando bloques de 100 eventos concluidos o en bloques del número de eventos concluidos que se contabilicen en un año, lo que suceda primero y entendiendo que una vez que se forme un bloque se reiniciará la cuenta para formar otro.

No contabilizará para cálculo del cumplimiento de los parámetros e indicadores mencionados los hechos, situaciones y/o eventos señalados como limitantes de la responsabilidad de Telesites, incluyendo eventos de fuerza mayor o caso fortuito, tales como explosiones, sismos, inundaciones, tormentas, huracanes, incendios y demás fenómenos naturales, ni de aquellos que sean provocados o realizados por terceras personas ajenas a la prestación de los Servicios, tales como actos de autoridades de cualquier clase, actos de agrupaciones, invasión, despojo, robo, huelgas, revueltas civiles, sabotaje o terrorismo, insuficiencia de condiciones de seguridad pública que garanticen la integridad del personal u otras situaciones similares.

Anexo "I" - Servicios

Oferta de Referencia para el Acceso y Uso Compartido de Infraestructura Pasiva

2.7 ELABORACIÓN DE PROYECTO Y PRESUPUESTO

Por medio de la Solicitud de Elaboración de Proyecto y Presupuesto, el Concesionario requiere a Telesites formule con base en la Normativa Técnica el proyecto de la obra a realizar así como el presupuesto de la misma, correspondientes a los Servicios de Adecuación de Sitio, Recuperación de Espacio, o bien de Gestión de Proyecto de Nueva Obra Civil, para que mediante ellos se pueda hacer disponible al Concesionario el Servicio de Uso y Acceso Compartido de Infraestructura Pasiva.

El Proyecto y Presupuesto que se presente al Concesionario incluirá el costo de los servicios, así como el detalle asociado a las actividades a realizar por parte de Telesites.

Asimismo abarcará únicamente las modificaciones mínimas e imprescindibles para resolver las limitaciones técnicas que impiden la factibilidad de la respectiva Solicitud de Colocación. Cualquier modificación adicional a estas mínimas correrá a cargo de Telesites, estará claramente identificada en el Proyecto y Presupuesto presentado al Concesionario, y en ningún caso retrasará el plan de trabajo ni los plazos asociados a la realización de las modificaciones mínimas.

2.7.1 Solicitud de Elaboración de Proyecto y Presupuesto

La Solicitud de Elaboración de Proyecto y Presupuesto deberá ser formulada a Telesites empleando el SEG, conforme al **Formato de Elaboración de Proyecto y Presupuesto** que se adjunta y que forma parte integrante del **Anexo "II" - Formatos**, incluyendo al efecto:

- (i) Petición de prestación del Servicio de Elaboración de Proyecto y Presupuesto.
- (ii) Datos de Identificación del Sitio o Proyecto de Nueva Obra Civil.

Cada Solicitud de Elaboración de Proyecto y Presupuesto será registrada y contará con un código identificador (mismo código identificador para todo el procedimiento).

2.7.2 Costo del Servicio de Elaboración de Proyecto y Presupuesto tratándose de Sitios

Si como resultado del Análisis de Factibilidad se determina que será posible la instalación de la infraestructura del Concesionario señalada en la Solicitud de Factibilidad, requiriendo para ello la prestación de los Servicios de Adecuación de Sitio y/o de Recuperación de Espacio en la misma fecha de la notificación de los resultados del análisis, Telesites indicará al Concesionario - vía SEG- la cantidad que éste tendrá que

Anexo "I" - Servicios

Oferta de Referencia para el Acceso y Uso Compartido de Infraestructura Pasiva

pagar por concepto de la Elaboración del Proyecto y Presupuesto, conforme a la Tarifa que al efecto se establece en el Anexo "A" Precios y Tarifas del Convenio.

En la misma fecha de la notificación, será enviado al correo electrónico señalado por el Concesionario, aviso indicando la disponibilidad del costo de Elaboración del Proyecto y Presupuesto en el SEG y el código de identificación será el mismo para todo el proceso.

2.7.3 Costo del Servicio de Elaboración de Proyecto y Presupuesto tratándose de Proyecto de Nueva Obra Civil

Si como resultado del Análisis de Factibilidad se determina que será posible la instalación de la infraestructura del Concesionario señalada en la Solicitud de Factibilidad relativa a un Proyecto de Nueva Obra Civil, en la misma fecha de la notificación de los resultados del análisis, Telesites indicará al Concesionario- vía SEG- la cantidad que éste tendrá que pagar por concepto de Elaboración del Proyecto y Presupuesto, conforme a la Tarifa que al efecto se establece en el Anexo "A" Precios y Tarifas del Convenio.

En la misma fecha de la notificación, será enviado al correo electrónico señalado por el Concesionario, aviso indicando la disponibilidad del costo de Elaboración del Proyecto y Presupuesto en el SEG y el código de identificación será el mismo para todo el proceso.

2.7.4 Pago del Servicio de Elaboración de Proyecto y Presupuesto

En caso de que el Concesionario suscriba el Acuerdo de Sitio correspondiente a aquél Sitio objeto del Servicio de Elaboración de Proyecto y Presupuesto, Telesites conviene en que el mismo no tendrá costo alguno para el Concesionario.

En caso de que el Concesionario no suscriba el Acuerdo de Sitio correspondiente a aquél Sitio objeto del Servicio de Elaboración de Proyecto y Presupuesto, pagará a Telesites el costo del mismo, conforme a los precios que al efecto se establecen en el Anexo "A" Precios y Tarifas del Convenio. La contraprestación que resulte será facturada dentro del término de 10 (diez) días hábiles contados a partir de la declinación del Sitio o bien hayan transcurrido 20 (veinte) días hábiles posteriores a la realización del Servicio de Elaboración de Proyecto y Presupuesto, sin que el Concesionario haya manifestado interés por el respectivo Sitio. El Concesionario deberá pagar de conformidad con lo estipulado en el punto 4.6.2 del Convenio

Anexo "I" - Servicios

Oferta de Referencia para el Acceso y Uso Compartido de Infraestructura Pasiva

2.7.5 Plazo para la presentación de la Solicitud de Elaboración de Proyecto y Presupuesto

La Solicitud de Elaboración de Proyecto y Presupuesto deberá formularse, dentro de los 10 (diez) días hábiles siguientes a la fecha en que se hubiere notificado al Concesionario la necesidad de realizar ya sea el Servicio de Adecuación o bien el Servicio de Recuperación de Espacio.

2.7.6 Plazo para la Elaboración de Proyecto y Presupuesto

A partir de la presentación de la Solicitud de Elaboración de Proyecto y Presupuesto Telesites contará con un plazo de 25 (veinticinco) días hábiles tratándose de Sitio y de 15 (quince) días hábiles tratándose de Proyecto de Nueva Obra Civil, para la Elaboración del Proyecto y Presupuesto correspondiente.

El Concesionario podrá solicitar la celebración de una reunión para la discusión del Proyecto y Presupuesto realizado por Telesites previa a la presentación del Proyecto por parte de éste último. Esta reunión permitirá a Telesites realizar una presentación preliminar del Proyecto, que podrá ser discutido por las Partes para adecuar el Proyecto a las necesidades de ambos.

Dentro del plazo antes mencionado Telesites hará disponibles mediante el SEG los documentos que componen el entregable del Servicio de Elaboración de Proyecto y Presupuesto, que se señalan en el numeral 2.7.7 siguiente.

En la misma fecha de la notificación será enviado al correo electrónico señalado por el Concesionario, aviso indicando la disponibilidad de los documentos señalados en el SEG, asociado al código de identificación que será el mismo para todo el procedimiento.

2.7.7 Entrega del Proyecto y Presupuesto

Como entregables del Servicio de Elaboración de Proyecto y Presupuesto Telesites deberá incluir, al menos:

- (i) Estudio estructural mediante diagramas de fuerza
- (ii) Catálogo de conceptos a ejecutar con montos individuales
- (iii) Planos del Proyecto
- (iv) Plazo y programa de ejecución

Anexo "I" - Servicios

Oferta de Referencia para el Acceso y Uso Compartido de Infraestructura Pasiva

Los documentos antes indicados estarán disponibles en el SEG mediante archivos electrónicos, a saber:

- (i) Tratándose de dibujos, en formato .DWG del programa conocido como Autodesk AutoCAD, bajo la especificación DWG 2000 (AC1015).
- (ii) Tratándose de hojas de cálculo, en formato .XLS del programa conocido como Microsoft Excel versión 2000.
- (iii) Tratándose de textos, en formato .DOC del programa conocido Microsoft Word versión 2000.
- (iv) En tanto esté disponible algún mecanismo que asegure la seguridad, integridad y no repudio bajo el SEG, deberá acompañarse de versión protegida no editable de todos los archivos en formato .PDF, quedando a discreción de Telesites establecer algún certificado o firma electrónica.

2.7.8 Plazos de entrega, parámetros e indicadores de calidad

Telesites llevará a cabo la Elaboración del Proyecto y Presupuesto, de conformidad con las obligaciones y responsabilidades a su cargo, procurando cumplir los plazos establecidos y alcanzar los objetivos de calidad que para cada evento se señalan a continuación:

<u>Evento</u>	<u>Plazo</u>	<u>Objetivo de calidad</u>
Elaboración y entrega del Proyecto y Presupuesto	25 días hábiles (15 días hábiles en caso de Nueva Obra Civil)	90%

La contabilización de los indicadores mencionados se hará para cada Concesionario, considerando bloques de 100 eventos concluidos o en bloques del número de eventos concluidos que se contabilicen en un año, lo que suceda primero y entendiéndose que una vez que se forme un bloque se reiniciará la cuenta para formar otro.

No contabilizará para cálculo del cumplimiento de los parámetros e indicadores mencionados los hechos, situaciones y/o eventos señalados como limitantes de la responsabilidad de Telesites, incluyendo eventos de fuerza mayor o caso fortuito, tales como explosiones, sismos, inundaciones, tormentas, huracanes, incendios y demás

Anexo "I" – Servicios

Oferta de Referencia para el Acceso y Uso Compartido de Infraestructura Pasiva

fenómenos naturales, ni de aquellos que sean provocados o realizados por terceras personas ajenas a la prestación de los Servicios, , tales como actos de autoridades de cualquier clase, actos de agrupaciones, invasión, despojo, robo, huelgas, revueltas civiles, sabotaje o terrorismo, insuficiencia de condiciones de seguridad pública que garanticen la integridad del personal u otras situaciones similares.

2.8 SERVICIO DE ADECUACIÓN DE SITIO

En caso de que el Acceso y Uso Compartido de Infraestructura sólo sea posible mediante la realización de trabajos adicionales para el acondicionamiento de la Infraestructura Pasiva, Telesites los realizará previa petición y a costo del Concesionario, mediante el Servicio de Adecuación de Sitio.

Las mejoras realizadas a la Infraestructura Pasiva, salvo que de manera expresa se convenga otra cosa, se considerarán parte del Sitio y pasarán a ser propiedad de Telesites o de quien éste determine.

Los trabajos a realizar por Telesites, así como los costos relacionados con el Servicio de Adecuación de Sitio a cargo del Concesionario, corresponderán a los señalados en el Proyecto y Presupuesto elaborado al efecto por Telesites a petición del Concesionario derivado del resultado del Análisis de Factibilidad realizado con motivo de la Solicitud de Factibilidad presentada por el Concesionario.

2.8.1 Solicitud de Adecuación de Sitio.

La solicitud del Servicio de Adecuación de Sitio deberá ser formulada a Telesites empleando el SEG, conforme al **Formato de Solicitud de Adecuación de Sitio** que se adjunta como parte integrante del *Anexo "II" - Formatos*, incluyendo al efecto:

- (i) Petición de prestación del Servicio de Adecuación de Sitio
- (ii) Datos de Identificación del Sitio

Cada Solicitud de Servicio de Adecuación de Sitio será registrada y contará con un código identificador (mismo código para todo el procedimiento).

2.8.2 Costo del Servicio de Adecuación de Sitio.

El costo del Servicio de Adecuación de Sitio será el indicado en el Proyecto y Presupuesto elaborado a petición del Concesionario, el cual se habrá hecho disponible vía el SEG, en su carácter de entregable del Servicio de Elaboración de Proyecto y Presupuesto.

Anexo "I" – Servicios

Oferta de Referencia para el Acceso y Uso Compartido de Infraestructura Pasiva

En la misma fecha de la notificación antes mencionada, será enviado al correo electrónico señalado por el Concesionario, aviso indicando la disponibilidad en el SEG del Proyecto y Presupuesto, asociado al código de identificación de la Solicitud de Elaboración de Proyecto y Presupuesto.

2.8.3 Pago del Servicio de Adecuación de Sitio.

El pago del Servicio de Adecuación de Sitio deberá ser realizado de conformidad con lo estipulado en el numeral 4.6.2 del Convenio.

Igualmente, en esa misma fecha será enviado al correo electrónico señalado por el Concesionario aviso de la disponibilidad en el SEG, de la factura correspondiente, referida al código de identificación que será el mismo para todo el procedimiento.

2.8.4 Términos y plazo de la ejecución del Servicio de Adecuación de Sitio

Los términos de la ejecución del Servicio de Adecuación de Sitio son los indicados en el Proyecto y Presupuesto correspondiente.

El plazo para la conclusión de Servicio de Adecuación de Sitio deberá realizarse conforme al programa de ejecución que de común acuerdo determinen las Partes, dicho plazo para la entrega será el que se utilizará para el cómputo de la imposición de una penalidad aplicable por causas exclusivamente atribuibles a Telesites o cualquier subcontratista de éste.

Todos los trabajos a practicarse por Telesites se harán con apego a la Normativa Técnica, salvo que disposición administrativa o norma establezca requisitos adicionales o condiciones más estrictas, en cuyo caso se procederá de acuerdo con esta última.

El Concesionario podrá acudir al sitio de que se trate en el momento que lo considere conveniente, para conocer el avance de los trabajos de Adecuación de Sitio o Recuperación de Espacio, previo aviso por escrito a Telesites con al menos 48 (cuarenta y ocho) horas de anticipación.

2.8.5 Conclusión del Servicio de Adecuación de Sitio

Una vez concluidos los trabajos correspondientes al Servicio de Adecuación de Sitio, Telesites lo notificará al Concesionario mediante el SEG.

Igualmente, en esa misma notificación, Telesites hará disponible el Acuerdo de Sitio correspondiente debidamente firmado por Telesites; a efecto de que sea entregado

Anexo "I" - Servicios

Oferta de Referencia para el Acceso y Uso Compartido de Infraestructura Pasiva

debidamente suscrito por el representante legal de Concesionario, acompañado del Programa de Colocación propuesto.

En la misma fecha de la notificación mencionada en el párrafo precedente, Telesites enviará al correo electrónico señalado por el Concesionario, aviso asociado al código de identificación de la Solicitud de Adecuación de Sitio.

2.8.6 Plazos de entrega, parámetros e indicadores de calidad

Telesites llevará a cabo la Adecuación de Sitio, de conformidad con las obligaciones y responsabilidades a su cargo, procurando cumplir los plazos establecidos y alcanzar los objetivos de calidad que para cada evento se señalan a continuación:

<u>Evento</u>	<u>Plazo</u>	<u>Objetivo de calidad</u>
Conclusión en tiempo de los trabajos de Adecuación de Sitio (a partir de la fecha en que el Concesionario acepte el programa de ejecución asociado al Servicio de Adecuación de Sitio)	Conforme al programa de ejecución acordado con el Concesionario.	90%

La contabilización de los indicadores mencionados se hará para cada Concesionario, considerando bloques de 100 eventos concluidos o en bloques del número de eventos concluidos que se contabilicen en un año, lo que suceda primero y entendiendo que una vez que se forme un bloque se reiniciará la cuenta para formar otro.

No contabilizará para cálculo del cumplimiento de los parámetros e indicadores mencionados los hechos, situaciones y/o eventos señalados como limitantes de la responsabilidad de Telesites, incluyendo eventos de fuerza mayor o caso fortuito, tales como explosiones, sismos, inundaciones, tormentas, huracanes, incendios y demás fenómenos naturales, ni de aquellos que sean provocados o realizados por terceras personas ajenas a la prestación de los Servicios, tales como actos de autoridades de cualquier clase, actos de agrupaciones, invasión, despojo, robo, huelgas, revueltas civiles, sabotaje o terrorismo, insuficiencia de condiciones de seguridad pública que garanticen la integridad del personal u otras situaciones similares.

Anexo "I" – Servicios

Oferta de Referencia para el Acceso y Uso Compartido de Infraestructura Pasiva

2.9 SERVICIO DE RECUPERACIÓN DE ESPACIO

En caso de que el Acceso y Uso Compartido de Infraestructura solo sea posible mediante la realización de trabajos adicionales para la recuperación de espacio, Telesites los realizará previa petición y a costo del Concesionario, mediante el Servicio de Recuperación de Espacio.

Las mejoras realizadas a la Infraestructura Pasiva, salvo que de manera expresa se convenga otra cosa, se considerarán parte del Sitio y pasarán a ser propiedad de Telesites o de quien este determine.

Los trabajos a realizar por Telesites, así como los costos relacionados con el Servicio de Recuperación de Espacio a cargo del Concesionario, corresponderán a los señalados en el Proyecto y Presupuesto elaborado al efecto por Telesites a petición del Concesionario derivado del resultado del Análisis de Factibilidad realizado con motivo de la Solicitud de Factibilidad presentada por el Concesionario.

2.9.1 Solicitud de Recuperación de Espacio

La solicitud del Servicio de Recuperación de Espacio deberá ser formulada a Telesites empleando el SEG, conforme al **Formato de Solicitud de Recuperación de Espacio** que se adjunta como parte integrante del *Anexo "II" - Formatos*, incluyendo al efecto:

- (i) Petición de prestación del Servicio de Recuperación de Espacio
- (ii) Datos de Identificación del Sitio

Cada Solicitud de Servicio de Recuperación de Espacio será registrada y contará con un código identificador que será el mismo para todo el proceso.

2.9.2 Costo del Servicio de Recuperación de Espacio

El costo del Servicio de Recuperación de Espacio será el indicado en el Proyecto y Presupuesto elaborado a petición del Concesionario, el cual se habrá hecho disponible vía el SEG, en su carácter de entregable del Servicio de Elaboración de Proyecto y Presupuesto.

En la misma fecha de la notificación antes mencionada, será enviado al correo electrónico señalado por el Concesionario, aviso indicando la disponibilidad en el SEG del Proyecto y Presupuesto, asociado al código de identificación de la Solicitud de Elaboración de Proyecto y Presupuesto.

Anexo "I" - Servicios

Oferta de Referencia para el Acceso y Uso Compartido de Infraestructura Pasiva

2.9.3 Pago del Servicio de Recuperación de Espacio

El pago del Servicio de Recuperación de Espacio deberá ser realizado de conformidad con lo estipulado en el numeral 4.6.2 del Convenio.

Igualmente, en esa misma fecha será enviado al correo electrónico señalado por el Concesionario aviso de la disponibilidad en el SEG, de la factura correspondiente, referida al código de identificación que será el mismo para todo el procedimiento

2.9.4 Términos y plazo de la ejecución del Servicio de Recuperación de Espacio

Los términos de la ejecución del Servicio de Recuperación de Espacio son los indicados en el Proyecto y Presupuesto correspondiente.

El plazo máximo para la conclusión de Servicio de Recuperación de Espacio deberá realizarse dentro de los 20 (veinte) días hábiles siguientes a la fecha en que el Concesionario acepte el programa de ejecución asociado al Servicio de Recuperación de Espacio (salvo en ocasiones especiales)¹; en el entendido de que el plazo de 20 (veinte) días o el acordado por las Partes en el programa de ejecución será el que se utilizará para el cómputo de la imposición de una penalidad aplicable a Telesites; en el entendido de que dicha penalización será trasladada por Telesites al Concesionario que habiendo sido notificado en forma y dentro de los primeros 2 (dos) días hábiles del plazo de 20 (veinte) días o el acordado por las Partes no haya reubicado sus Equipos Aprobados en los plazos notificados por Telesites (plazo que no podrá ser menor a 10 (diez) días hábiles).

Todos los trabajos a practicarse por Telesites se harán con apego a la Normativa Técnica, salvo que disposición administrativa o norma establezca requisitos adicionales o condiciones más estrictas, en cuyo caso se procederá de acuerdo con esta última.

El Concesionario podrá acudir al sitio de que se trate en el momento que lo considere conveniente, para conocer el avance de los trabajos de Adecuación de Sitio o

¹ En el caso en el que Telesites notifique al Concesionario, de manera debidamente justificada y documentada, sobre condiciones especiales de reforzamiento, adecuación o recuperación de espacio o la extensión o crecimiento de la altura de un Sitio, las Partes tendrán que acordar por escrito dichas condiciones y documentar el tiempo de entrega de ese sitio en particular, en cuyo caso, el plazo acordado por las Partes será el que se utilizará para el cómputo de la imposición de una penalidad aplicable, solo para incumplimiento por parte de Telesites o cualquier subcontratista de éste

Anexo "I" – Servicios

Oferta de Referencia para el Acceso y Uso Compartido de Infraestructura Pasiva

Recuperación de Espacio, previo aviso por escrito a Telesites con al menos 48 (cuarenta y ocho) horas de anticipación.

2.9.5 Conclusión del Servicio de Recuperación de Espacio

Una vez concluidos los trabajos correspondientes al Servicio de Recuperación de Espacio, Telesites lo notificará al Concesionario mediante el SEG.

Igualmente, en esa misma notificación Telesites hará disponible el Acuerdo de Sitio correspondiente debidamente firmado por Telesites a efecto de que en el término de 10 (diez) días hábiles sea entregado debidamente suscrito por el representante legal del Concesionario, acompañado del Programa de Colocación propuesto.

En la misma fecha de la notificación mencionada en el párrafo precedente, Telesites enviará al correo electrónico señalado por el Concesionario, aviso asociado al código de identificación que será el mismo para todo el procedimiento.

2.9.6 Plazos de entrega, parámetros e indicadores de calidad

Telesites llevará a cabo la Recuperación de Espacio, de conformidad con las obligaciones y responsabilidades a su cargo, procurando cumplir los plazos establecidos y alcanzar los objetivos de calidad que para cada evento se señalan a continuación:

<u>Evento</u>	<u>Plazo</u>	<u>Objetivo de calidad</u>
Conclusión en tiempo de los trabajos de Recuperación de Espacio (a partir de la fecha en que el Concesionario acepte el programa de ejecución asociado al Servicio de Adecuación de Sitio)	20 días hábiles	90%

La contabilización de los indicadores mencionados se hará para cada Concesionario, considerando bloques de 100 eventos concluidos o en bloques del número de eventos concluidos que se contabilicen en un año, lo que suceda primero y entendiendo que, una vez que se forme un bloque se reiniciará la cuenta para formar otro.

No contabilizará para cálculo del cumplimiento de los parámetros e indicadores mencionados los hechos, situaciones y/o eventos señalados como limitantes de la responsabilidad de Telesites, incluyendo eventos de fuerza mayor o caso fortuito, tales

Anexo "I" - Servicios

Oferta de Referencia para el Acceso y Uso Compartido de Infraestructura Pasiva

como explosiones, sismos, inundaciones, tormentas, huracanes, incendios y demás fenómenos naturales, ni de aquellos que sean provocados o realizados por terceras personas ajenas a la prestación de los Servicios, tales como actos de autoridades de cualquier clase, actos de agrupaciones, invasión, despojo, robo, huelgas, revueltas civiles, sabotaje o terrorismo, insuficiencia de condiciones de seguridad pública que garanticen la integridad del personal u otras situaciones similares.

2.10 SERVICIO DE GESTION DE PROYECTO DE NUEVA OBRA CIVIL

En el caso de que Telesites planea realizar una nueva obra civil que requiera permisos de autoridades federales, estatales o municipales (es decir un Proyecto de Nueva Obra Civil), lo notificará al Concesionario, previo al inicio de los trabajos respectivos, con la finalidad de que el Concesionario pueda solicitar la instalación de su propia infraestructura en dicha obra civil mediante la contratación del Servicio de Gestión de Proyecto de Nueva Obra Civil, debiendo cubrir los costos proporcionales para estos efectos.

Queda entendido que sin perjuicio de la solicitud y, en su caso, la prestación de Servicios de Gestión de Proyecto de Nueva Obra Civil, la Capacidad Excedente de la Infraestructura Pasiva resultante del Proyecto de Nueva Obra Civil estará disponible a los concesionarios para Solicitud del Servicio de Acceso y Uso Compartido de Infraestructura Pasiva.

La notificación de Proyecto de Nueva Obra Civil se llevará a cabo según el procedimiento indicado en el numeral 2.2.2 del presente Anexo.

Realizada la notificación mencionada, el Concesionario contará con un término de 20 (veinte) días hábiles para manifestar si tiene interés en el Proyecto de Obra Civil, para lo cual presentará la Solicitud de Colocación y se seguirán en lo conducente los procedimientos señalados en el numeral 2.6, de los que se determinará la factibilidad de la instalación de la infraestructura del Concesionario en el Proyecto de Nueva Obra Civil.

Solicitada la Elaboración del Proyecto y Presupuesto por el Concesionario, de conformidad con el procedimiento señalado en el numeral 2.7, Telesites presentará el Proyecto y Presupuesto correspondiente a la inclusión de la infraestructura del Concesionario en el Proyecto de Nueva Obra Civil a efecto de que éste último determine si desea le sea prestado el Servicio de Gestión de Nueva Obra Civil, de conformidad con las estipulaciones del presente Anexo y demás aplicables del Convenio.

Anexo "I" – Servicios

Oferta de Referencia para el Acceso y Uso Compartido de Infraestructura Pasiva

La obtención de los permisos y licencias requeridos para el Proyecto de Nueva Obra Civil no forma parte del Servicio de Gestión de Nueva Obra Civil, el cual será contratado conjuntamente por Telesites y el Concesionario con el Gestor que al efecto determine Telesites.

Telesites no está en posibilidad de garantizar de forma alguna la obtención de los permisos o licencias que se tramiten ante las autoridades correspondientes, ni de la oportunidad con la que tales permisos o licencias sean otorgados, no pudiendo asegurar de modo alguno ejecución y conclusión del Proyecto de Nueva Obra Civil, ni de la posibilidad para Telesites y/o del Concesionario de llevar a cabo la colocación, operación y mantenimiento de sus respectivos equipos en el Sitio resultante, ni respecto de su permanencia.

2.10.1 Solicitud de Servicio de Gestión de Proyecto de Nueva Obra Civil

La solicitud del Servicio de Gestión de Proyecto de Nueva Obra Civil deberá ser formulada a Telesites empleando el SEG, conforme al **Formato de Solicitud de Gestión de Proyecto de Nueva Obra Civil** que se adjunta como parte integrante del *Anexo "II" – Formatos*, incluyendo al efecto:

- (i) Petición de prestación del Servicio de Gestión de Proyecto de Nueva Obra Civil
- (ii) Datos de Identificación de Proyecto de Nueva Obra Civil

Cada Solicitud de Servicio de Gestión de Proyecto de Nueva Obra Civil será registrada y contará con un código identificador (basado en el de la Solicitud de Elaboración de Proyecto y Presupuesto).

2.10.2 Costo del Servicio de Gestión de Proyecto de Nueva Obra Civil

El costo del Servicio de Gestión de Proyecto de Nueva Obra Civil será el indicado en el Proyecto y Presupuesto elaborado a petición del Concesionario, el cual se habrá hecho disponible vía el SEG, en su carácter de entregable del Servicio de Elaboración de Proyecto y Presupuesto.

El costo del servicio incluirá exclusivamente los gastos de gestión del Proyecto atribuibles al Concesionario Solicitante, sin incluir en ningún caso el pago de la realización de la Nueva Obra Civil.

Anexo "I" - Servicios

Oferta de Referencia para el Acceso y Uso Compartido de Infraestructura Pasiva

En la misma fecha de la notificación antes mencionada, será enviado al correo electrónico señalado por el Concesionario, aviso indicando la disponibilidad en el SEG de: (i) el Proyecto y Presupuesto, (ii) el convenio con el Gestor y (iii) el Acuerdo de Sitio, respectivos. Dicho correo electrónico estará asociado al código de identificación de la Solicitud de Elaboración de Proyecto y Presupuesto.

2.10.3 Pago del Servicio de Gestión de Proyecto de Nueva Obra Civil

El pago del Servicio de Gestión de Proyecto de Nueva Obra Civil deberá ser realizado de conformidad con lo estipulado en el numeral 4.6.2 del Convenio.

Igualmente, en esa misma fecha será enviado al correo electrónico señalado por el Concesionario aviso de la disponibilidad en el SEG, de la factura correspondiente, referida al código de identificación que será el mismo para todo el procedimiento.

2.10.4 Acuerdo de Sitio y convenio con Gestor

Por escrito, y a más tardar en la misma fecha de presentación de la Solicitud de Gestión de Proyecto de Nueva Obra Civil, el Concesionario deberá entregar a Telesites el Acuerdo de Sitio (incluyendo los anexos correspondientes aplicables y el comprobante de contratación del seguro) y el convenio con el Gestor, debidamente suscritos por su representante legal.

Considerando que la ejecución del Proyecto de Nueva Obra Civil que realice Telesites habiéndose solicitado el Servicio de Gestión de Proyecto de Nueva Obra Civil implica obras para ambas Partes, la Fecha Efectiva del Acuerdo de Sitio corresponderá precisamente a la fecha de tal Solicitud.

2.10.5 Pagos al Gestor

Las Partes cubrirán proporcionalmente las erogaciones correspondientes a los derechos, impuestos, contraprestación al Gestor, servicios a terceros y demás gastos documentados relacionados con la gestoría de autorizaciones, permisos y licencias para la realización de la Nueva Obra Civil, en términos del acuerdo que conjuntamente suscriban con el Gestor.

En caso de que el Concesionario incumpla o retrase el pago con el Gestor y ello tenga por consecuencia cualquier afectación al servicio que le ha sido solicitado, Telesites podrá dar por terminada la prestación del Servicio de Gestión de Nueva Obra Civil, así como el Acuerdo de Sitio respectivo, quedando obligado el Concesionario sin perjuicio

Anexo "I" - Servicios

Oferta de Referencia para el Acceso y Uso Compartido de Infraestructura Pasiva

de las obligaciones a su cargo bajo el convenio con el Gestor, a pagar la pena convencional aplicable a terminación anticipada bajo responsabilidad del Concesionario señalada en el Acuerdo de Sitio.

2.10.6 Términos de la ejecución del Servicio de Gestión de Nueva Obra Civil

Los términos de la ejecución del Servicio de Gestión de Nueva Obra Civil son los indicados en el Proyecto y Presupuesto correspondiente.

Todos los trabajos a practicarse por Telesites se harán con apego a la Normativa Técnica, salvo que disposición administrativa o norma establezca requisitos adicionales o condiciones más estrictas, en cuyo caso se procederá de acuerdo con esta última.

2.10.7 Conclusión del Servicio de Servicio de Gestión de Nueva Obra Civil

Una vez concluidos los trabajos correspondientes al Servicio de Gestión de Nueva Obra Civil, Telesites lo notificará al Concesionario mediante el SEG.

En la misma fecha de la notificación mencionada en el párrafo precedente, Telesites enviará al correo electrónico señalado por el Concesionario, aviso asociado al código de identificación de la Solicitud de Colocación.

Hecho lo anterior, en el término de 10 (diez) días hábiles el Concesionario presentará por escrito el Programa de Colocación propuesto.

2.11 SERVICIO DE ACCESO Y USO COMPARTIDO DE INFRAESTRUCTURA PASIVA

El Servicio de Acceso y Uso Compartido de Infraestructura Pasiva de Telesites estará disponible para ser contratado por los Concesionario que así lo deseen, de conformidad con las estipulaciones las contenidas al efecto en el Acuerdo de Sitio respectivo.

2.11.1 Acuerdo de Sitio

Tratándose de Sitios, ya sea que derivado del resultado del Análisis de Factibilidad se hubiere determinado (i) que existiendo factibilidad técnica no se requería realizar trabajos de Adecuación de Sitio o de Recuperación de Espacio o ambos, o (ii) que existiendo factibilidad técnica y habiéndose establecido la necesidad de realizar alguno o todos de dichos trabajos, estos ya hubieren sido concluidos por Telesites, en tales casos las Partes procederán a la firma del Acuerdo de Sitio respectivo que otorgará el Acceso y Uso Compartido de Infraestructura Pasiva.

Anexo "I" - Servicios

Oferta de Referencia para el Acceso y Uso Compartido de Infraestructura Pasiva

Tratándose de Proyectos de Nueva Obra Civil, en los que el Concesionario tenga la intención de colocar su infraestructura y habiéndose determinado la factibilidad técnica para ello, al solicitar el Servicio de Gestión de Proyecto de Nueva Obra Civil las Partes procederán a la firma del Acuerdo de Sitio respectivo que otorgará el Acceso y Uso Compartido de Infraestructura Pasiva.

El plazo forzoso de vigencia de los Acuerdos de Sitio para ambas Partes será al menos la vigencia de Convenio, 1 (un) año a elección del Concesionario (a menos que la vigencia remanente del Título de Ocupación sea inferior) o la que las Partes acuerden.

2.11.2 Inicio del Servicio de Acceso y Uso Compartido de Infraestructura Pasiva

Por virtud del Acuerdo de Sitio (i) se otorga autorización al Concesionario para ingresar a determinado Sitio y proceder con la instalación o colocación de los Equipos Aprobados, conforme al anteproyecto y Programa de Colocación autorizados por Telesites, y (ii) se da inicio al cobro del servicio de Acceso y Uso Compartido de Infraestructura Pasiva, pues es a partir de la fecha de firma del Acuerdo de Sitio que se formaliza la entrega de la posesión del Espacio Aprobado en Torre y del Espacio Aprobado en Piso a favor del Concesionario.

Telesites enviará al Concesionario, debidamente firmado el Acuerdo de Sitio de que se trate, incluyendo la información para que éste elabore el programa de colocación, en términos de los siguientes plazos:

- (a) Dará respuesta positiva a la Solicitud de Colocación en un máximo de 15 (quince) días hábiles siguientes a la fecha en que el Concesionario hubiese realizado la Solicitud de Colocación, para el caso en que existiendo factibilidad técnica, no se requiriera realizar trabajos de Adecuación de Sitio ni de Recuperación de Espacio, junto con esta respuesta se adjunta el Acuerdo de Sitio.
- (b) Para el caso que sea necesaria la Recuperación de Espacio se notifica la conclusión de la recuperación en un máximo de 20 (veinte) días hábiles siguientes a la fecha en que el Concesionario hubiese aceptado la ejecución de trabajos de Recuperación de Espacio, en esta notificación se adjunta el Acuerdo de Sitio.
- (c) Para el caso que sea necesaria la Acuerdo de Sitio se notifica conclusión de la adecuación en el máximo del plazo indicado en el programa de ejecución, en esta notificación se adjunta el Acuerdo de Sitio.

Anexo "I" - Servicios

Oferta de Referencia para el Acceso y Uso Compartido de Infraestructura Pasiva

El envío del Acuerdo de Sitio se realizará a través del SEG, y su contenido será conforme al Anexo "B" - *Formato de Acuerdo de Sitio* del Convenio, que se adjunta y que forma parte integrante de la Oferta de Referencia.

Por su parte, el Concesionario deberá firmar y devolver a Telesites el Acuerdo de Sitio dentro de los 10 (diez) días hábiles siguientes a la fecha de su entrega por parte de Telesites, adjuntando su propuesta de Programa de Colocación y demás documentos y comprobantes señalados en el referido Acuerdo de Sitio.

En caso de que el Concesionario no entregue a Telesites el Acuerdo de Sitio respectivo y su propuesta de Programa de Colocación de Equipos Aprobados, debidamente firmados, dentro del plazo de 10 (diez) días hábiles antes mencionado, Telesites no estará obligado de forma alguna a reservar en su favor la Infraestructura Pasiva de que se trate.

2.11.3 Colocación del Equipo Aprobado

El Concesionario no podrá colocar o instalar los Equipos Aprobados hasta en tanto sea suscrito por las Partes el Acuerdo de Sitio acompañado del anteproyecto y Programa de Colocación. Ello, a fin de garantizar que los Equipos Aprobados sean colocados correctamente y en cumplimiento con las disposiciones de carácter técnico establecidas en la Normativa Técnica de Telesites, asegurando así la integridad y debido funcionamiento tanto de los Equipos Aprobados como de los Equipos Preexistentes.

Verificado lo anterior, Telesites dará al Concesionario acceso al Sitio a fin de que éste instale o coloque los Equipos Aprobados de acuerdo con lo señalado en el Acuerdo de Sitio.

El Concesionario deberá colocar los Equipos Aprobados de acuerdo con el Programa de Colocación dentro de los 30 (treinta) días hábiles siguientes a la fecha en que reciba de Telesites la posesión del Espacio Aprobado en Torre y del Espacio Aprobado en Piso.

La colocación o instalación de los Equipos Aprobados en la Infraestructura Pasiva de Telesites, deberá hacerse en estricto cumplimiento de la Normativa Técnica de Telesites que se adjunta a la Oferta de Referencia, lo que será corroborado mediante la Verificación de Colocación.

2.11.4 Parámetros e indicadores de calidad

Telesites llevará a cabo el Servicio de Acceso y Uso Compartido de Infraestructura Pasiva, de conformidad con las obligaciones y responsabilidades a su cargo, procurando alcanzar los objetivos de calidad que para cada parámetro se señalan a continuación:

Anexo "I" - Servicios

Oferta de Referencia para el Acceso y Uso Compartido de Infraestructura Pasiva

<u>Evento</u>	<u>Plazo</u>	<u>Objetivo de calidad</u>
Entrega en tiempo de Acuerdo de Sitio para firma, para el caso en que existiendo factibilidad técnica, no se requiriera realizar trabajos de Adecuación de Sitio ni de Recuperación de Espacio	Junto con la notificación de respuesta positiva a la Solicitud de Colocación.	90%
Entrega en tiempo de Acuerdo de Sitio para firma, en el caso en que se ejecutaran trabajos Recuperación de Espacio.	Junto con la notificación de conclusión de los trabajos de Recuperación de Espacio.	90%
Entrega en tiempo de Acuerdo de Sitio para firma en el caso en que se ejecutaran trabajos de Adecuación de Sitio.	Junto con la notificación de conclusión de los trabajos de Adecuación de Sitio.	90%

<u>Parámetro</u>	<u>Objetivo de calidad</u>
Inicio de la prestación del Servicio de Acceso y Uso Compartido de Infraestructura correspondiente a Sitios, en la Fecha Efectiva señalada en el correspondiente Acuerdo de Sitio	90%
Recepción 7x24x365 de reportes de interferencia e incidencias	90%
Atención de solicitudes de acceso a Sitio 24x7x365	90%
Aviso al Concesionario con al menos 5 (cinco) días de anticipación, de trabajos de Telesites (o tercero que haya informado a Telesites) que pudiesen causar afectación	90%

Anexo "I" - Servicios

Oferta de Referencia para el Acceso y Uso Compartido de Infraestructura Pasiva

La contabilización de los indicadores mencionados se hará para cada Concesionario, considerando bloques de 100 eventos concluidos o en bloques del número de eventos concluidos que se contabilicen en un año, lo que suceda primero y entendiendo que una vez que se forme un bloque se reiniciará la cuenta para formar otro.

No contabilizará para cálculo del cumplimiento de los parámetros e indicadores mencionados los hechos, situaciones y/o eventos señalados como limitantes de la responsabilidad de Telesites, incluyendo eventos de fuerza mayor o caso fortuito, tales como explosiones, sismos, inundaciones, tormentas, huracanes, incendios y demás fenómenos naturales, ni de aquellos que sean provocados o realizados por terceras personas ajenas a la prestación de los Servicios, tales como actos de autoridades de cualquier clase, actos de agrupaciones, invasión, despojo, robo, huelgas, revueltas civiles, sabotaje o terrorismo, insuficiencia de condiciones de seguridad pública que garanticen la integridad del personal u otras situaciones similares.

2.12 SERVICIO DE VERIFICACIÓN DE COLOCACIÓN

Es el Servicio por el cual Telesites determina si la Colocación del Equipo Aprobado fue realizada de conformidad con la Aprobación de Colocación, el Programa de Colocación y la Normativa técnica.

A la terminación de la colocación del Equipo Aprobado, Telesites le comunicará al Concesionario la fecha en la que será practicada la Verificación de Colocación a efecto de que éste, de considerarlo conveniente, designe personal para acompañar al de Telesites en la Verificación de Colocación. Por otra parte, una vez concluida la Colocación por el Concesionario, será responsabilidad del mismo agregar al Acuerdo de Sitio el Resultado de Verificación de Colocación. De requerirse modificaciones a la Colocación, se agregará el Resultado de la nueva Verificación de Colocación al Acuerdo de Sitio.

En caso de que el Concesionario no haya realizado correctamente la colocación del equipo aprobado en el Acuerdo de Sitio al efecto celebrado, Telesites le notificará de las modificaciones y el Concesionario tendrá la obligación de realizar las correcciones pertinentes en un plazo de 15 días hábiles, transcurrido el cual Telesites acudirá nuevamente al sitio a verificar la correcta colocación del equipo aprobado.

Las partes acuerdan que la segunda o sucesivas visitas del Servicio de Verificación de Colocación serán cobradas al Concesionario

Anexo "I" - Servicios

Oferta de Referencia para el Acceso y Uso Compartido de Infraestructura Pasiva

2.12.1 Costo del Servicio de Verificación de Colocación

Telesites no cobrará la primera Verificación de Colocación. Para los casos donde el Concesionario deba pagar la contraprestación por el Servicio Complementario de Verificación de Colocación, el Concesionario pagará a Telesites el costo de la misma, conforme a los precios que al efecto se establecen en el Anexo A: Precios y Tarifas del Convenio.

2.12.2 Pago del Servicio de Verificación de Colocación

El pago del Servicio de Verificación de Colocación deberá ser realizado de conformidad con lo estipulado en el numeral 4.6.2 del Convenio.

Igualmente, en esa misma fecha será enviado al correo electrónico señalado por el Concesionario aviso de la disponibilidad en el SEG, de la factura correspondiente, referida al código de identificación que será el mismo para todo el procedimiento.

2.12.3 Términos y plazo de la ejecución del Servicio de Verificación de Colocación

A la terminación de la colocación del Equipo Aprobado, el Concesionario contará con un plazo de 15 (quince) días hábiles para proporcionar a Telesites los planos correspondientes a los trabajos de colocación efectuados, así como para solicitar a Telesites el Servicio de Verificación de Colocación.

Toda Verificación de Colocación se realizará: (a) dentro de los 10 (diez) días hábiles siguientes a la fecha de notificación de conclusión de colocación del Equipo Aprobado por parte del Concesionario o, a falta de ésta, dicho plazo contará a partir de la expiración del término para la colocación o corrección del que se trate; (b) habiéndose informado previamente la fecha de la misma al Concesionario.

2.12.4 Corrección de Colocación

Si como resultado de la Verificación de Colocación se identificara por Telesites que la colocación no fue realizada de conformidad con lo pactado entre Partes, Telesites expondrá mediante comunicación al Concesionario la desviación correspondiente. Salvo pacto diverso, el Concesionario contará con un término de 15 días hábiles a partir de la comunicación anterior para realizar las correcciones necesarias.

Dentro del término anterior, una vez realizada la corrección correspondiente, el Concesionario proporcionará a Telesites los planos correspondientes a los trabajos de

Anexo "I" – Servicios

Oferta de Referencia para el Acceso y Uso Compartido de Infraestructura Pasiva

colocación efectuados, y solicitará a Telesites un nuevo Servicio de Verificación de Colocación, acompañando el pago respectivo.

2.12.5 Plazos de entrega, parámetros e indicadores de calidad

Telesites llevará a cabo la Verificación de Colocación, de conformidad con las obligaciones y responsabilidades a su cargo, procurando cumplir los plazos establecidos y alcanzar los objetivos de calidad que para cada evento se señalan a continuación:

<u>Evento</u>	<u>Plazo</u>	<u>Objetivo de calidad</u>
Realización de Verificación de Colocación	10 días hábiles	90%

La contabilización de los indicadores mencionados se hará para cada Concesionario, considerando bloques de 100 eventos concluidos o en bloques del número de eventos concluidos que se contabilicen en un año, lo que suceda primero y entendiendo que una vez que se forme un bloque se reiniciará la cuenta para formar otro.

No contabilizará para cálculo del cumplimiento de los parámetros e indicadores mencionados/los hechos, situaciones y/o eventos señalados como limitantes de la responsabilidad de Telesites, incluyendo eventos de fuerza mayor o caso fortuito, tales como explosiones, sismos, inundaciones, tormentas, huracanes, incendios y demás fenómenos naturales, ni de aquellos que sean provocados o realizados por terceras personas ajenas a la prestación de los Servicios, , tales como actos de autoridades de cualquier clase, actos de agrupaciones, invasión, despojo, robo, huelgas, revueltas civiles, sabotaje o terrorismo, insuficiencia de condiciones de seguridad pública que garanticen la integridad del personal u otras situaciones similares.

2.13 PRESTACIÓN DEL SERVICIO DE EQUIPO POSTERIOR.

2.13.1 El Concesionario podrá solicitarle a Telesites la colocación de Equipo Posterior; siempre y cuando exista un Acuerdo de Sitio suscrito entre las Partes y Telesites haya realizado la Verificación de Colocación correspondiente del Equipo Aprobado del Concesionario

Telesites prestará al Concesionario el Servicio de Equipo Posterior de conformidad con el proceso siguiente:

Anexo "I" - Servicios

Oferta de Referencia para el Acceso y Uso Compartido de Infraestructura Pasiva

2.13.2 Solicitud de Equipo Posterior

El Concesionario deberá elaborar a través del SEG una Solicitud de Colocación, en la cual deberá indicar única y exclusivamente el Equipo Posterior que desea agregar, o bien sustituir de su Equipo Preexistente.

A dicha Solicitud de Colocación deberá anexar tanto un croquis con el alzado de torre que indique de forma clara en nivel centro de radiación del Equipo Posterior, como un croquis en planta del espacio que requiere para colocar el Equipo Posterior.

2.13.3 Evaluación del Equipo Posterior

Telesites revisará la Solicitud de Colocación y la comparará contra la Verificación de Colocación del Equipo Preexistente del Concesionario; a fin de determinar si el Equipo Posterior solicitado ocupa espacio diferente a la franja del Equipo Aprobado en el Espacio en Torre o mayor al Espacio en Piso.

Asimismo Telesites revisará si el Equipo Posterior es sustitución del Equipo Aprobado.

2.13.4 Validación del Equipo Posterior

Telesites dará respuesta a la Solicitud de Colocación del Equipo Posterior a través del SEG de conformidad con lo siguiente:

En el supuesto de que el Equipo Posterior sea en sustitución del Equipo Preexistente del Concesionario y el mismo no exceda las especificaciones de superficie establecidas en el punto 1.1. del Anexo A Precios y Tarifas, Telesites autorizará al Concesionario la colocación de Equipo Posterior

En el supuesto de que el Equipo Posterior sea sustitución del Equipo Preexistente del Concesionario y el mismo exceda las especificaciones de superficie establecidas en el punto 1.1. del Anexo A Precios y Tarifas, Telesites pondrá a consideración del Concesionario el costo adicional que arroje; en el entendido de que dicha cantidad será adicional a la cantidad establecida en el Espacio en Torre o Espacio en Piso según sea el caso.

En el caso de que el Equipo Posterior se localice fuera de la Franja aprobada al Concesionario del Equipo Aprobado en Torre o del Equipo Aprobado en Piso, Telesites por escrito pondrá a consideración del Concesionario el costo que arroje la aplicación de la fórmula establecida en el punto 1.1. del Anexo A Precios y Tarifas.

Anexo "I" - Servicios

Oferta de Referencia para el Acceso y Uso Compartido de Infraestructura Pasiva

La respuesta de Telesites será en 5 días hábiles a partir de la solicitud de colocación de Equipo Posterior.

Telesites informará vía correo electrónico al contacto del Concesionario de la respuesta del Equipo Posterior; misma que podrá ser consultada a través del SEG. El Concesionario deberá indicar a Telesites su aprobación o negación de la colocación del Equipo Posterior en el Sitio de que se trate.

Si la indicación del Concesionario es negativa, o bien no notifica a Telesites su conformidad para celebrar el Acuerdo de Sitio correspondiente; en un plazo de 10 (diez) días hábiles contados a partir de la respuesta de Telesites a la Solicitud de Colocación de Equipo Posterior del Concesionario, se considera como finalizado el proceso. En el supuesto de que con posterioridad el Concesionario reconsidere la Solicitud de Colocación de Equipo Posterior, deberá presentar una nueva e iniciar este proceso.

2.13.5 Modificación del Acuerdo de Sitio

Si el Equipo Posterior es una modificación Telesites elaborará la modificación del Acuerdo de Sitio correspondiente el cual sea enviado al Concesionario debidamente suscrito por parte de su representante a fin de recabar la firma del Concesionario.

Una vez suscrito el Acuerdo de Sitio por las Partes, Telesites podrá realizar el cobro que en su caso corresponda a partir de la Fecha Efectiva indicada.

2.13.6 Verificación de Colocación de Equipo Posterior

Es el Servicio por el cual Telesites determina si la Colocación del Equipo Posterior fue realizada de conformidad con la Solicitud de Colocación.

Las Partes convienen que si del resultado de la Verificación de Colocación se desprende que el Concesionario ha ocupado mayor espacio al autorizado para el Equipo Posterior, Telesites procederá a notificar al Concesionario a través del SEG tal circunstancia. En el supuesto de que el Concesionario notifique a Telesites a través del SEG su aceptación de ocupar con el Equipo Posterior mayor espacio; se procederá a modificar el Acuerdo de Sitio y la Fecha Efectiva será la misma fecha de la respuesta del Concesionario.

En el supuesto de que el Concesionario no esté de acuerdo en ocupar mayor espacio al autorizado para el Equipo Posterior, deberá proporcionar a Telesites un programa para el retiro del mismo; transcurrido el plazo para el Retiro del Equipo Posterior, Telesites procederá con una nueva Verificación de Colocación para corroborar tal

Anexo "I" - Servicios

Oferta de Referencia para el Acceso y Uso Compartido de Infraestructura Pasiva

circunstancia; en el caso, de que el Equipo Posterior no haya sido retirado; Telesites se lo notificará al Concesionario vía SEG y se procederá con la modificación del Acuerdo de Sitio respectivo; la Fecha Efectiva será esta misma fecha de notificación al Concesionario.

2.13.7 Plazos de entrega, parámetros e indicadores de calidad

Telesites llevará a cabo el Servicio de Equipo Posterior, de conformidad con las obligaciones y responsabilidades a su cargo, procurando cumplir los plazos establecidos y alcanzar los objetivos de calidad que para cada evento se señalan a continuación:

<u>Evento</u>	<u>Plazo</u>	<u>Objetivo de calidad</u>
Validación del Equipo Posterior	Depende del Proyecto	90%

La contabilización de los indicadores mencionados se hará para cada Concesionario, considerando bloques de 100 eventos concluidos o en bloques del número de eventos concluidos que se contabilicen en un año, lo que suceda primero y entendiendo que una vez que se forme un bloque se reiniciará la cuenta para formar otro.

No contabilizará para cálculo del cumplimiento de los parámetros e indicadores mencionados los hechos, situaciones y/o eventos señalados como limitantes de la responsabilidad de Telesites, incluyendo eventos de fuerza mayor o caso fortuito, tales como explosiones, sismos, inundaciones, tormentas, huracanes, incendios y demás fenómenos naturales, ni de aquellos que sean provocados o realizados por terceras personas ajenas a la prestación de los Servicios, tales como actos de autoridades de cualquier clase, actos de agrupaciones, invasión, despojo, robo, huelgas, revueltas civiles, sabotaje o terrorismo, insuficiencia de condiciones de seguridad pública que garanticen la integridad del personal u otras situaciones similares.

2.14 PENAS CONVENCIONALES

2.14.1 Compensaciones a cargo de Telesites

Las Partes convienen que en caso de que, a raíz de errores en elementos de información que deban encontrarse SEG, el Concesionario incida en costos, que sean debidamente sustentados, adicionales a las actividades previstas o retrabajos, éste tendrá el derecho

Anexo "I" – Servicios

Oferta de Referencia para el Acceso y Uso Compartido de Infraestructura Pasiva

a requerir y obtener de Telesites el pago de la compensación en términos de valor de la tarifa prevista por el Servicio de Visita Técnica.

En complemento, las Partes convienen que en caso de que Telesites no alcance el indicador de calidad correspondiente a cualquier parámetro de algún Servicio bajo el presente Convenio, el Concesionario tendrá el derecho a requerir y obtener de Telesites el pago de la compensación que corresponda conforme a lo siguiente:

2.14.1.1 Bloques

Para cada uno de los Servicios han sido definidos los parámetros e indicadores de calidad. Dichos parámetros serán validados por bloques de 100 (cien) eventos consecutivos, considerando el orden en el que fueron presentadas sus respectivas solicitudes, comenzando por la primera solicitud presentada, en el entendido de que alcanzados tales 100 (cien) eventos consecutivos respecto del mismo parámetro, iniciará la contabilización de un nuevo bloque.

Únicamente en el caso que si cumplido un año de recibida la primera solicitud del Servicio de que se trate correspondiente a un bloque, la cantidad de eventos correspondientes al parámetro de calidad en validación no llegara a 100 (cien), la medición/de calidad se realizará con el número de eventos efectivamente alcanzados.

No contabilizará para cálculo del cumplimiento de los parámetros e indicadores de calidad los hechos, situaciones y/o eventos señalados como limitantes de la responsabilidad de Telesites, incluyendo eventos de fuerza mayor o caso fortuito, tales como explosiones, sismos, inundaciones, tormentas, huracanes, incendios y demás fenómenos naturales, ni de aquellos que sean provocados o realizados por terceras personas ajenas a la prestación de los Servicios, aún y cuando se hubieren podido prever, tales como actos del propietario del inmueble donde se encuentra el Sitio o Proyecto de Nueva Obra Civil, actos de autoridades de cualquier clase, actos de agrupaciones, invasión, despojo, robo, huelgas, revueltas civiles, sabotaje o terrorismo, insuficiencia de condiciones de seguridad pública que garanticen la integridad del personal u otras situaciones similares.

2.14.1.2 Bases de cálculo

2.14.1.2.1 Eventos

Anexo "I" – Servicios

Oferta de Referencia para el Acceso y Uso Compartido de Infraestructura Pasiva

La compensación será calculada respecto de los eventos en que, de acuerdo con el orden con el que fueron presentadas las solicitudes de Servicio respectivas, se encuentren fuera del indicador de calidad correspondiente.

Ejemplo:

Parámetro:			Indicador
Notificación de cita para Visita Técnica:			90%
Bloque:			
Mes:	A tiempo:	Tardío:	Total:
Enero:	22	8	30
Febrero	18	2	20
Marzo	15	5	2
Abril	15	15	30
	70	30	100

Si en el bloque solo se cumplió en el tiempo en el 70% (setenta por ciento), la compensación se calculará respecto del 30% (treinta por ciento) restante. Si en el bloque se alcanza el 90% del cumplimiento de los plazos establecidos entonces el 10 % restante podrá alcanzarse en un extra de tiempo no mayor al 50% del plazo original sin que esto genere una pena, es decir que en este caso sólo generarán pena los eventos que superen el 150% del plazo original.

Para el cumplimiento, en los casos en que un cálculo arroje números decimales se tomará como válido el número entero inmediato superior.

Queda entendido entre las Partes que todas las compensaciones son por el cumplimiento tardío en las obligaciones a cargo de Telesites respecto de los plazos comprometidos para la realización de un Servicio en específico bajo los términos de la Oferta de Referencia.

Anexo "I" – Servicios

Oferta de Referencia para el Acceso y Uso Compartido de Infraestructura Pasiva

2.14.1.2.3 Valor

Salvo indicación diversa, el valor empleado para el cálculo de las compensaciones será el precio pactado por las partes respecto del Servicio respectivo.

Las Partes convienen en que el valor agregado de la totalidad de compensaciones que pudiera aplicar respecto de un mismo Servicio no podrá exceder el 100% del valor total del Servicio y si el Servicio no se entrega en un tiempo extra máximo de 100% del plazo original, sólo tomando en consideración los plazos atribuibles a Telesites, las Partes entenderán que el servicio fue denegado por Telesites, salvo que se acuerde lo contrario.

Para el caso en que, a raíz de errores en elementos de información que deban encontrarse SEG, el Concesionario incida en costos, que sean debidamente sustentados, adicionales a las actividades previstas o retrabajos, la pena correspondiente para Telesites corresponderá al pago de la tarifa prevista por el Servicio de Visita Técnica.

Por otra parte, para cada uno de los indicadores y parámetros de calidad la pena asociada se calculará por día de retraso. Se tomará como referencia el plazo original plasmado para el indicador dividido en cuatro sub-periodos en los cuales, al primero se la aplicara una pena del 10% del valor del servicio, al segundo un 20% del valor del servicio, al tercero un 30% del valor del servicio y al cuarto un 40% del valor del servicio y el valor de la penalización de cada sub-periodo se repartirá entre los días que los comprenden, así el cálculo de las penalizaciones por día de retraso se calcularán de la siguiente forma:

$$\text{Penalización por día hábil de retraso} = \frac{P_i}{t_i} (\text{Valor del servicio}), \text{ con } i = \{1, 2, 3, 4\}$$

Donde:

$$P_1 = 10\%; P_2 = 20\%; P_3 = 30\% \text{ y } P_4 = 40\%$$

Plazos de indicadores	$t_1 = t_2 = t_3$	t_4
Plazos de 5 días hábiles	1 día hábil	2 días hábiles

Anexo "I" – Servicios

Oferta de Referencia para el Acceso y Uso Compartido de Infraestructura Pasiva

Plazos de 7 días hábiles	2 días hábiles	1 día hábil
Plazos de 10 días hábiles	3 días hábiles	1 día hábil
Plazos de 15 días hábiles	4 días hábiles	3 días hábiles
Plazos de 25 días hábiles	7 días hábiles	4 días hábiles
Plazos de 30 días hábiles	8 días hábiles	6 días hábiles
Plazo no definido	Plazo especificado en proyecto/4 (redondeando hacia el entero superior)	Plazo especificado en proyecto menos $(t_1 + t_2 + t_3)$

Así, por ejemplo, en un indicador que se debe cumplir en 15 días hábiles los días hábiles 16, 17, 18 y 19 generan una pena por día del 2.5 % del valor del servicio; los días 20, 21, 22 y 23 generan una pena por día del 5 % del valor del servicio, los días 24, 25, 26 y 27 generan una pena por día del 7.5 % del valor del servicio y los días 28, 29 y 30 generan una pena de 13.33% del valor del servicio.

En los casos en el que se cumplan los indicadores de calidad pero se incumpla con el 10% restante – es decir que no se cumpla con plazos de 50% extra al plazo original – las penas que se aplicarán serán las correspondientes a los sub-periodos t_3 y t_4 cuando corresponda.

Esta formulación de penas aplicará para todos los indicadores y parámetros de calidad con excepción de los siguientes:

Anexo "I" - Servicios*Oferta de Referencia para el Acceso y Uso Compartido de Infraestructura Pasiva*

<u>Parámetro:</u>	<u>Compensación</u>
Inicio de la prestación del Servicio de Acceso y Uso Compartido de Infraestructura correspondiente a Sitios, en la Fecha Efectiva señalada en el correspondiente Acuerdo de Sitio	5%
Recepción 7x24x365 de reportes de interferencia e incidencias	5%
Eliminación de interferencias causadas por Telesites dentro del término de 36 horas a partir del reporte	5%
Atención de solicitudes de acceso a Sitio 24x7x365	5%
Aviso al Concesionario con al menos 5 (cinco) días de anticipación, de trabajos de Telesites (o tercero que haya informado a Telesites) que pudiesen causar afectación	10%

Estos tendrán una pena plana por cada día de retraso hasta sumar el 50% del valor del servicio asociado y de alcanzar esta suma y no haber cumplido con el evento las Partes entenderán que Telesites ha incumplido con la correcta prestación de los servicios, salvo que se acuerde lo contrario.

Anexo "I" - Servicios

Oferta de Referencia para el Acceso y Uso Compartido de Infraestructura Pasiva

En el caso de parámetros de calidad asociados al Servicio de Acceso y Uso Compartido de Infraestructura Pasiva, la compensación será calculada únicamente respecto del Acceso y Uso Compartido de Espacio en Torre.

2.14.1.2.3 Aplicación de Compensaciones:

1. En el caso de que a raíz de errores en elementos de información que deban encontrarse SEG, el Concesionario incida en costos, que sean debidamente sustentados, adicionales a las actividades previstas o retrabajos, la pena correspondiente para Telesites corresponderá al pago de la tarifa prevista por Servicio de Visita Técnica.
2. El cumplimiento a los Parámetros e Indicadores de Calidad para cada Servicio, será medido por el Concesionario dentro de los 15 (quince) días hábiles siguientes a que se haya conformado el bloque correspondiente al parámetro de calidad objeto de la medición y, en caso de que estime que Telesites no alcanzó tal parámetro de calidad, dentro de dicho plazo lo notificará a Telesites identificando los eventos en cumplimiento tardío y proporcionando respecto de cada caso el soporte respectivo (solicitud del Servicio, cita programada, u otro, según el caso). En caso de que el Concesionario no envíe la notificación referida en este numeral dentro del plazo, implicará la conformidad del Concesionario respecto del parámetro de calidad respectivo.
3. Telesites revisará y validará contra sus registros la información enviada por el Concesionario, en un plazo que no excederá de 10 (diez) días hábiles, contados a partir de la fecha en que reciba la notificación respectiva.
4. Telesites y el Concesionario solicitante realizarán de buena fe, la conciliación correspondiente dentro de los 15 (quince) días hábiles posteriores a la validación de Telesites.
5. Una vez que las Partes determinen y estén de acuerdo en la compensación que proceda, Telesites elaborará y entregará dentro de los 5 (cinco) días hábiles siguientes una nota de crédito al Concesionario, quien la utilizará en el pago de la siguiente factura que reciba por Servicios bajo el presente Convenio.
6. Si las Partes de buena fe no pudieran lograr la conciliación correspondiente, entonces podrán iniciar un desacuerdo con el Instituto para que este determine lo conducente.

Anexo "I" - Servicios

Oferta de Referencia para el Acceso y Uso Compartido de Infraestructura Pasiva

Leído que fue por ambas Partes el presente Anexo, y enteradas debidamente de su contenido y alcance, los representantes debidamente facultados de las Partes lo firman por triplicado en la Ciudad de México, el día (*) de (*) de (*).

EL CONCESIONARIO

(*)

(*)

Apoderado

TELESITES

OPERADORA DE SITES MEXICANOS, S.A. DE C.V.

(*)

Apoderado

Testigo

Testigo

(*)

(*)

ANEXO "II": FORMATOS

OFERTA DE REFERENCIA PARA EL
ACCESO Y USO COMPARTIDO DE INFRAESTRUCTURA PASIVA

OPERADORA DE SITES MEXICANOS, S.A. DE C.V.

Ciudad de México a, (*)
de (*) de (*)



Anexo "II" - Formatos

Oferta de Referencia para el Acceso y Uso Compartido de Infraestructura Pasiva

ANEXO "II"

FORMATOS

El presente documento constituye un Anexo integrante de la Oferta de Referencia para el Uso y Acceso Compartido de Infraestructura Pasiva.

Los términos empleados con inicial mayúscula en este Anexo, tendrán los mismos significados que correlativamente se les asigna en el apartado "II. Definiciones" de la Oferta de Referencia, salvo que se les atribuya alguno diferente en los términos de este documento.

Las Partes acuerdan que los formatos de las páginas siguientes son los únicos medios por los cuales podrán actuar para la ejecución de los fines de la Presente Oferta de Referencia:

1. Formato de Solicitud de Información de Infraestructura Pasiva.
2. Formato de Solicitud de Análisis de Factibilidad.
3. Formato de Resultado de Análisis de Factibilidad.
4. Formato de Solicitud de Visita Técnica.
5. Formato de Solicitud de Colocación.
6. Formato de Solicitud de Acceso al Sitio
7. Formato de Solicitud de Elaboración de Proyecto y Presupuesto.
8. Formato de Solicitud de Recuperación de Espacio.
9. Formato de Solicitud de Adecuación de Sitio.
10. Formato de Programa de Colocación.
11. Formato de Solicitud de Verificación de Colocación.
12. Formato de Solicitud de Gestión de Proyecto de Nueva Obra Civil

SOLICITUD DE INFORMACIÓN DE INFRAESTRUCTURA PASIVA

Fecha

CONCESIONARIO SOLICITANTE	
---------------------------	--

Por medio de la presente me permito informar a usted nuestro interés en conocer la totalidad de la información correspondiente al sitio que contiene la siguiente descripción, ya que esta no se encuentra disponible en el SEG

Información General	Telesites	Concesionario
ID SITIO		
Nombre de Sitio		
Coordenadas	Latitud Norte	Longitud Este
Región		

Se debe considerar las especificaciones contenidas en el Anexo A Precios y Tarifas que forman parte del Convenio Marco de prestación de Servicios para el Acceso y Uso Compartido de Infraestructura Pasiva.

Nombre y firma del Concesionario Solicitante

SOLICITUD DE ANÁLISIS DE FACTIBILIDAD

Fecha

Por medio de la presente me permito informar a ustedes nuestro interes en conocer la factibilidad para el acceso y uso de infraestructura pasiva correspondiente al sitio que se detalla a continuación:

CONCESIONARIO SOLICITANTE		
Información General	Telesites	Concesionario
Nombre de Sitio		
Domicilio		
Coordenadas	Latitud Norte	Longitud Este
Region		

Dimensión de Antenas a Colocar (cm)	ANTENAS RF (bxa)	ANT1:0x0	ANT2:0x0	ANT3:0x0	ANT4:0x0	ANT5:0x0	ANT6:0x0
	ANTENAS MW (diametro)	MW1:		MW2:		MW3:	
Peso por Antena (kg)	ANTENAS RF	ANT1:	ANT2:	ANT3:	ANT4:	ANT5:	ANT6:
	ANTENAS MW	MW1:		MW2:		MW3:	
Nivel Centro de Radiación principal Solicitado (m)							
Nivel Centro de Radiación secundario Solicitado (m)*							
Area requerida en piso (m2)							

*Aplicable solo en caso de solicitar franjas discontinuas

(razón social del concesionario)

(nombre y firma del representante legal)

RESULTADO DE ANÁLISIS DE FACTIBILIDAD

Fecha

CONCESIONARIO SOLICITANTE	
---------------------------	--

Por medio de la presente les informamos la factibilidad para el acceso y uso de infraestructura pasiva correspondiente al sitio que se detalla a continuación:

Información General	Telesites	Concesionario
ID SITIO		
Nombre de Sitio		
Coordenadas	Latitud Norte	Longitud Este
Región		

Aceptación de Telesites de uso de franja discontinua (solo en caso de que haya sido solicitada)	Si	
	No	

Información de Infraestructura Pasiva

Tipo de Torre	
Altura total de Torre (m)	
Nivel Centro de Radiación de Antenas Disponible a utilizar (m)	
Área disponible en piso (m ²)	
Requiere Recuperación de Espacio	
Requiere Adecuación	
Factibilidad de incremento de Torre	
Requiere espacio adicional en piso	
Observaciones	

Información del Título de Ocupación

Fecha de Inicio		Fecha de Término	
Renta en Piso Actualizada		Renta en Piso por Concesionario	
Renta en Torre por Concesionario		Observaciones	
Acceso (Restricciones de Horario, Permisos al propietario etc.)			

Información de Energía Eléctrica

Factibilidad de existencia de línea del suministro de energía	
Factibilidad de existencia de línea del suministro de energía eléctrica.	
Observaciones	

Información de otros elementos

Factibilidad de existencia de aire acondicionado	
Factibilidad de existencia de elementos auxiliares	
Observaciones	

El resultado de factibilidad antes expuesto es preliminar y pudiera estar sujeto a cambio, dependiendo de la recuperación de espacio o el crecimiento de torre; por lo que el resultado final deberá estar plasmado en la solicitud de colocación correspondiente.

SOLICITUD DE VISITA TÉCNICA

Concesionario:

Nombre del Sitio:

ID sitio:

FECHA:

--

Personal que atenderá la visita:

(Listado del catálogo del personal del Concesionario)

Herramientas y equipo:

(Listado del catálogo de herramientas y equipo)

Sirva la presente Solicitud para requerir de manera formal a Operadora de Sitios Mexicanos, S.A. de C.V. (Telesites) la realización de una Visita Técnica en el Sitio arriba indicado, a efecto de que mi representada corrobore las características y condiciones técnicas de la Infraestructura Pasiva en él existentes

--

A este respecto:

Solicitó se nos informe del día y la hora en que dicha visita tendrá verificativo.

Fecha de recepción de la solicitud:

--

Nombre y Firma del representante del Concesionario Solicitante

Nombre y firma por Operadora de Sitios Mexicanos, S.A. de C.V. (Telesites)

--

SOLICITUD DE COLOCACIÓN

Sirva la presente Solicitud para requerir de manera formal a Operadora de Sitios Mexicanos, S.A. de C.V. (Telesites) la revisión y el análisis de las condiciones y características técnicas del equipo que mi representada pretende instalar en el sitio, derivado del resultado del Análisis de Factibilidad conforme a las condiciones imperantes en el Sitio.

Concesionario:
 Nombre del sitio:
 ID sitio cliente:

FECHA:

Dirección del sitio:

Coordenadas:
 Latitud Norte:
 Longitud Este:

Requerimiento Inicial de espacio en torre

Antena 1 RF (orientación)	0°	GDOS
Antena 2 RF (orientación)	0°	GDOS
Antena 3 RF (orientación)	0°	GDOS
Antena 4 RF (orientación)	0°	GDOS
Antena 5 RF (orientación)	0°	GDOS
Antena 6 RF (orientación)	0°	GDOS
Antena 7 MW (orientación)	0°	GDOS
Antena 8 MW (orientación)	0°	GDOS

Antena 1 RF (NCR)	0	MTS
Antena 2 RF (NCR)	0	MTS
Antena 3 RF (NCR)	0	MTS
Antena 4 RF (NCR)	0	MTS
Antena 5 RF (NCR)	0	MTS
Antena 6 RF (NCR)	0	MTS
Antena 7 MW (NCR)	0	MTS
Antena 8 MW (NCR)	0	MTS

Antena 1 RF (dimensiones)	0 X 0	CMS
Antena 2 RF (dimensiones)	0 X 0	CMS
Antena 3 RF (dimensiones)	0 X 0	CMS
Antena 4 RF (dimensiones)	0 X 0	CMS
Antena 5 RF (dimensiones)	0 X 0	CMS
Antena 6 RF (dimensiones)	0 X 0	CMS
Antena 7 MW (diametro)	0	CMS
Antena 8 MW (diametro)	0	CMS

Antena 1 RF (frecuencias) RX	0	MHz
Antena 2 RF (frecuencias) RX	0	MHz
Antena 3 RF (frecuencias) RX	0	MHz
Antena 4 RF (frecuencias) RX	0	MHz
Antena 5 RF (frecuencias) RX	0	MHz
Antena 6 RF (frecuencias) RX	0	MHz
Antena 7 MW (frecuencias) F	0	GHz
Antena 8 MW (frecuencias) F	0	GHz

Antena 1 RF (frecuencias) TX	0	MHz
Antena 2 RF (frecuencias) TX	0	MHz
Antena 3 RF (frecuencias) TX	0	MHz
Antena 4 RF (frecuencias) TX	0	MHz
Antena 5 RF (frecuencias) TX	0	MHz
Antena 6 RF (frecuencias) TX	0	MHz
Antena 7 MW (frecuencias) T	0	GHz
Antena 8 MW (frecuencias) T	0	GHz

Antena 1 RF (peso)	0	KGS
Antena 2 RF (peso)	0	KGS
Antena 3 RF (peso)	0	KGS
Antena 4 RF (peso)	0	KGS
Antena 5 RF (peso)	0	KGS
Antena 6 RF (peso)	0	KGS
Antena 7 MW (peso)	0	KGS
Antena 8 MW (peso)	0	KGS

Línea de transmisión RF
 calibre
 Línea de transmisión MW
 calibre

Requerimiento de Espacio en Piso

Superficie	M2
Gabinete 1 Tecnología	
Gabinete 2 Tecnología	
Gabinete 3 Tecnología	
Gabinete 4 Tecnología	

Observaciones

Requerimiento de espacio para instalación de equipo de suministro de energía

Superficie	M2
Capacidad de transformador	

Se adjunta a la presente Solicitud (i) Código de Visita Técnica, si la hay, (ii) Resultado del Análisis de Factibilidad y (iii) Anteproyecto de colocación de la infraestructura que pretende sea Equipo Aprobado, considerando el Equipo Preexistentes, Elementos Auxiliares y características del Sitio, detallando la planta arquitectónica y la elevación de Torre, así como la localización, altura y orientación tentativa que requiere mi representada para la instalación de sus equipos en la Infraestructura Pasiva.

Fecha de recibo de solicitud:

Nombre y firma del representante obligado del Concesionario Solicitante

Nombre y firma del personal de Telesites que recibe la solicitud

SOLICITUD DE ACCESO A SITIO

Concesionario:
Nombre del Sitio:
Domicilio:

FECHA: _____
ID. sitio: _____

El personal directo del Concesionario a Ingresar es

Nombre: _____ Teléfono: _____
Nombre: _____ Teléfono: _____

El proveedor designado por el Concesionario es: (EMPRESA CONTRATISTA)

El personal del proveedor que tiene asignadas las actividades son:

Nombre: _____ Teléfono: _____
Nombre: _____ Teléfono: _____

El Material, las herramientas y equipo a Ingresar es:

Material:

Herramienta:

Equipo:

La descripción de los trabajos a ejecutar

Mantenimiento:	_____	Mantenimiento Preventivo:	_____
Equipamiento:	_____	Correctivo:	_____
Acciones:	_____	Emergencias:	_____

Si las actividades a realizar son de adecuación y equipamiento deberá anexar anteproyecto

El horario solicitado es de _____ a _____

El horario autorizado es de _____ A partir del día _____

Nota: este campo es utilizado por Telesites y surte efecto a partir con la emisión del presente documento.

Atentamente,

Fecha de recepción de la solicitud por Operadora de Sites Mexicanos, S.A. de C.V. (Telésites): _____

Nombre y Firma del representante del Concesionario Solicitante

* Cabe hacer mención que conocemos y damos cabal cumplimiento del procedimiento de acceso de solicitud de acceso a infraestructura pasiva.

SOLICITUD DE ELABORACIÓN DE PROYECTO Y PRESUPUESTO

Concesionario:
Nombre del sitio:
ID sitio:

FECHA:

Sirva la presente Solicitud para requerir de manera formal a Operadora de Sites Mexicanos, S.A. de C.V. (Telesites) la elaboración de proyecto y presupuesto correspondiente al Servicio de Adecuación de Sitio o Recuoeración de Espacio que se requiere efectuar previamente en al Sitio, para estar en posibilidad de proporcionar a mi representada el Servicio de Uso y Acceso Compartido de Infraestructura Pasiva que solicita.

Observaciones

Fecha de recepción de solicitud:

Nombre y firma del representante del Consecionario

Nombre y firma por Operadora de Sites Mexicanos, S.A. de C.V. (Telesites)

SOLICITUD DE RECUPERACIÓN DE ESPACIO

Concesionario:

Nombre del Sitio:

ID Sitio:

FECHA:

--

Sirva la presente Solicitud para requerir de manera formal a Operadora de Sites Mexicanos, S.A. de C.V. (Telesites) la prestación del Servicio de Recuperación de Espacio que se requiere efectuar previamente en el Sitio identificado al rubro, conforme al Proyecto y Presupuesto elaborado al efecto por Telesites. Lo anterior para estar en posibilidad de prestar a mi representada el Servicio de Acceso y Uso Compartido de Infraestructura Pasiva que requiere.

Observaciones

--

Fecha de recepción de la solicitud:

--

Nombre y firma del representante u obligado del Concesionario Solicitante

Nombre y firma del personal de Telesites que recibe la solicitud

SOLICITUD DE ADECUACIÓN DE SITIO

Concesionario:

Nombre del Sitio:

ID Sitio:

FECHA:

--

Sirva la presente Solicitud para requerir de manera formal a Operadora de Sitios Mexicanos, S.A. de C.V. (Telesites) la prestación del Servicio de Adecuación de Sitio que se requiere efectuar previamente en el Sitio identificado al rubro, conforme al Proyecto y Presupuesto elaborado al efecto por Telesites. Lo anterior para estar en posibilidad de prestar a mi representada el Servicio de Acceso y Uso Compartido de Infraestructura Pasiva que requiere.

Observaciones

--

Fecha de recepción de la solicitud:

--

Nombre y firma del representante u obligado del Concesionario Solicitante

Nombre y firma del personal de Telesites que recibe la solicitud

PROGRAMA DE COLOCACION

Concesionario:

Nombre del sitio:

ID sitio:

FECHA:

--

	SEMANA 1	SEMANA 2	SEMANA 3	SEMANA 4
ACTIVIDAD PROGRAMADA				
REAL				

En la visita de Verificación de Colocación por parte de Operadora de Sites Mexicanos, S.A. de C.V. (Telesites) Indicará el cumplimiento de las actividades en el espacio libre de este formato

Nombre y firma por Operadora de Sites Mexicanos, S.A. de C.V.

--

SOLICITUD DE VERIFICACION DE COLOCACION

Concesionario:
Nombre del sitio:
ID sitio:

FECHA:

Sirva la presente solicitud para requerir de manera formal a Operadora de Sites Mexicanos, S.A. de C.V. (Telesites) la realizacion de Verificacion de Colocacion que se requiere efectuar en Sitio, para confirmar la especificaciones del equipamiento y estar en posibilidad de proporcionar a mi representada el Servicio de Uso y Acceso Compartido de Infraestructura Pasiva que solicita.

A efecto se adjunta, en caso de resultar aplicable, el correspondiente comprobante de pago del Servicio de Verificacion de Colocacion.

Observaciones:

Area utilizada en piso (en metros cuadrados):
Espacio lineal utilizado en torre (en metros):

Revisión de los equipos en piso:
Revisión de los equipos en torre:

Nota: El Concesionario debe adjuntar a dicha solicitud un reporte fotografico que considere como un minimo a 4 exposiciones en donde se pueda observar de forma general el equipamiento que realizo en el sitio.

Nombre y firma del representante u. obligado del Concesionario Solicitante

Nombre y firma del personal de Telesites que recibe la solicitud

SOLICITUD DE GESTIÓN DE PROYECTO DE NUEVA OBRA CIVIL

Concesionario:
Identificación del
proyecto de Nueva
Obra Civil

FECHA:

Sirva la presente Solicitud para requerir de manera formal a Operadora de Sitios Mexicanos (Telesites) la prestación del Servicio de Gestión de Proyecto Nueva Obra Civil que se requiere efectuar, previamente en el Sitio Identificado al rubro, conforme al Proyecto y Presupuesto elaborado al efecto por Telesites. Lo anterior para estar en posibilidad de prestar a mi representada el Servicio de Acceso y Uso Compartido de Infraestructura Pasiva que requiere.

Observaciones

Fecha de recepción de la solicitud:

Nombre y firma del representante u obligado del Concesionario

Nombre y firma del personal de Operadora de Sitios Mexicanos, S.A. de C.V.
que recibe la solicitud

ANEXO "III":

NORMATIVA TÉCNICA

OFERTA DE REFERENCIA PARA EL
ACCESO Y USO COMPARTIDO DE INFRAESTRUCTURA PASIVA

OPERADORA DE SITES MEXICANOS, S.A. DE C.V.

Ciudad de México a. (*) de (*) de
(*).

CONSIDERACIONES SOBRE SU VIGENCIA Y VALIDEZ:

1. La presente Normativa Técnica podrá ser actualizada periódicamente, toda vez que la misma forma parte de la Oferta de Referencia para el servicio de Acceso y Uso Compartido de Infraestructura Pasiva. Toda modificación realizada sobre la Normativa Técnica por parte de Telesites deberá ser justificada ante el Instituto para su aprobación.
2. La Normativa Técnica que se contiene en el presente documento:
 - 2.1 Se trata de la autorizada por el Instituto.
 - 2.2 Está disponible para los concesionarios a través del portal web www.telesites.com.mx/oferta-AUCIP.html, del Sistema Electrónico de Gestión ("SEG"). Lo anterior para otorgar certeza a los concesionarios sobre las cuestiones técnicas a las que está sujeto el servicio de Acceso y Uso Compartido de Infraestructura Pasiva, Normativa Técnica que se contiene de manera completa y que fue previa y debidamente autorizada por el Instituto.

ANEXO "III"

NORMATIVA TÉCNICA

GENERALIDADES

DEL ACCESO Y UTILIZACIÓN DE LA INFRAESTRUCTURA PASIVA DE TELESITES

1. DEL ACCESO A LOS SITIOS

Para el acceso a los Sitios en los que se ubica la Infraestructura Pasiva de Telesites, el personal designado por el Concesionario que requiera realizar actividades de instalación, operación, mantenimiento u otras relacionadas con sus Equipos Aprobados, deberá sujetarse, sin excepción, a los siguientes lineamientos:

- 1.1. Previo al ingreso a cada Sitio, el Concesionario requisitará y entregará a Telesites una Solicitud de Acceso a Sitio conforme al Formato de Solicitud de Acceso a Sitio que se agrega al Anexo II *Formatos* de la Oferta de Referencia, la cual deberá contener toda la información que se indica en la misma.
- 1.2. El Concesionario deberá entregar a Telesites una Solicitud de Acceso a Sitio cada vez que desee ingresar a cualquier determinado Sitio.
- 1.3. La Solicitud de Acceso indicará el horario dentro del cual el personal del Concesionario llevará a cabo las actividades que la motivan.
- 1.4. El día en que el personal del Concesionario se presente al Sitio de que se trate, conforme a la fecha solicitada, deberá presentar una copia de la Solicitud de Acceso a Sitio previamente formulada a Telesites, e identificarse con credencial vigente emitida por el Concesionario o por la empresa en que labore, tratándose de personal subcontratado por el Concesionario.
- 1.5. En caso de que alguna de las actividades realizadas en los Sitios, por parte del personal del Concesionario, pudieren poner en riesgo la integridad física de la persona que los realiza, el Concesionario será el único responsable de cumplir con las obligaciones a su cargo conforme a lo dispuesto en la Cláusula Décima Tercera *Relaciones Laborales y Contratistas Independientes* del Convenio.

Oferta de Referencia para el Acceso y Uso Compartido de Infraestructura Pasiva

El personal del Concesionario deberá observar las medidas mínimas de seguridad para el acceso a los Sitios que se establecen en los numerales 1.7, 1.12, 1.13, 1.18 y 1.19 de la presente Normativa Técnica, en el entendido de que Telesites, dentro del proceso de solicitud de acceso al sitio iniciado por el Concesionario, deberá informar por escrito al Concesionario las medidas particulares de seguridad adicionales que hubiere impuesto el propietario del sitio de que se trate para el acceso y estancia en el mismo.

- 1.6. En caso de que se presente alguna falla o anomalía de carácter técnico que pudiere afectar los servicios de Acceso y Uso Compartido de Infraestructura Pasiva que presta Telesites a los Concesionarios, se suspenderá temporalmente el acceso al Sitio en que se hubiere verificado la falla, así como cualesquiera trabajos pendientes o en proceso, con la finalidad de no entorpecer el restablecimiento de los servicios afectados, debiendo reanudarse el acceso al Sitio de que se trate una vez solucionada la contingencia.
- 1.7. El personal del Concesionario no deberá presentarse a los Sitios en estado de ebriedad o bajo el efecto de drogas o enervantes.
- 1.8. Toda persona a la que se otorgue acceso a los Sitios deberá registrarse en la bitácora del Sitio respectivo, asentando su nombre completo, la fecha, la hora de inicio y terminación de actividades, proporcionando una breve descripción de las actividades a realizar, la empresa a la que pertenece, y firmando al calce la bitácora respectiva.
- 1.9. De percatarse Telesites de la presencia de personal no autorizado dentro de cualquier Sitio, sin importar la actividad que dicho personal se encuentre desempeñando, Telesites ordenará el abandono inmediato de sus instalaciones, sin perjuicio de las acciones que correspondan conforme al Convenio y/o sus Anexos.
- 1.10. El personal del Concesionario que ingrese a cualquiera de los Sitios y tenga conocimiento de cualquier anomalía o daño preexistente, deberá notificar a Telesites lo conducente de manera inmediata al teléfono 51250200. De no hacerlo así, se presumirá que la anomalía o daño fue ocasionado por el personal del Concesionario, el cual deberá realizar las correcciones correspondientes en el plazo establecido por Telesites.

- 1.11. Utilizar uniforme (playera, chaleco o bata con el logo de la empresa) ya sea del Concesionario o del proveedor asignado.
- 1.12. Contar con el equipo de seguridad correspondiente a los trabajos a realizar y considerar que para el ingreso al Sitio el equipo básico que deberá llevar consta de casco, zapato de seguridad y arnés para sujeción del cable de vida para el ascenso a la(s) torre(s).
- 1.13. El personal del Concesionario deberá traer consigo su propia herramienta de trabajo.
- 1.14. Deberá ser el personal del Concesionario (propio o subcontratado) el que recoja y entregue las llaves, identificado en la Solicitud de Acceso a Sitio.
- 1.15. Para el caso de que existan llaves electrónicas, la activación de las mismas se deberá realizar con cuando menos 24 (veinticuatro) horas hábiles de anticipación a la fecha de acceso.
- 1.16. El personal del Concesionario por ningún motivo podrá hacer copias de las llaves de acceso al Sitio, las cuales deberán ser regresadas a Telesites en un plazo que no exceda de 24 (veinticuatro) horas contadas a partir del momento en que fueron recibidas por el personal del Concesionario.
- 1.17. Se deben reportar las entradas y salidas al Sitio al(los) oficial(es) en turno (policía bancaria), en los casos en que éstos se encuentren laborando en determinados Sitios.
- 1.18. Se prohíbe al personal del Concesionario dejar en los Sitios los desechos y/o basura de los trabajos que realicen, debiendo retirarlos al concluir sus actividades.
- 1.19. Si las actividades a realizar por parte del personal del Concesionario consisten en equipamiento, deberá observarse lo dispuesto en la Norma Oficial Mexicana NOM-009-STPS-2011, siendo responsabilidad del Concesionario que su personal directo o sus contratistas y/o proveedores designados cumplan con dicha Norma.

Del Acceso programado.

- 1.20. El personal del Concesionario entregará a Telesites la Solicitud de Acceso a Sitio a través del SEG con al menos 48 (cuarenta y ocho) horas hábiles de anticipación, especificando el lapso de permanencia en el Sitio, sin que éste pueda exceder de 10 (diez) días hábiles.

En el caso de que el Concesionario considere necesario sobrepasar dicho plazo de permanencia, el Concesionario deberá presentar una nueva Solicitud de Acceso a Sitio con al menos 24 (veinticuatro) horas de anticipación al vencimiento del plazo de 10 días de la solicitud inicial para poder continuar los trabajos.

1.20.1 Recibida la solicitud por parte del personal de Telesites, éste se pondrá en contacto con el titular del Inmueble en que se localiza el sitio para solicitarle acceso al mismo, en la fecha y por el tiempo solicitado por el Concesionario.

1.20.2 Telesites enviará un correo electrónico al Concesionario corroborando o proponiendo fecha y hora para el acceso al Sitio; en caso de que el acceso al Sitio sea para realizar trabajos en Torre, el personal del Concesionario deberá portar el equipo de seguridad correspondiente, de conformidad con lo estipulado en el punto 1.19 anterior.

- 1.21. Telesites revisará que la Solicitud de Acceso a Sitio cumpla con los requisitos establecidos. En caso de no cumplir con los requisitos antes expuestos, Telesites notificará lo conducente al Concesionario, mediante el SEG, dentro de las 24 (veinticuatro) horas hábiles siguientes a la recepción de la Solicitud de Acceso a Sitio.

- 1.22. Telesites deberá verificar que no existan otras actividades en curso o contingencias que puedan interferir o imposibilitar el acceso al Sitio en la fecha solicitada por el personal del Concesionario. De ser el caso, Telesites comunicará lo conducente al Concesionario mediante el SEG, indicándole otras fechas disponibles para acceder al Sitio.

- 1.23. Si en la fecha solicitada por el Concesionario para acceder al Sitio no existen actividades en curso o contingencias que imposibiliten el acceso, Telesites autorizará la Solicitud de Acceso a Sitio de que se trate a través del SEG.

Del Acceso de emergencia.

- 1.24. Las Partes están de acuerdo en que para efectos de la adecuada prestación del Servicio de Acceso y Uso Compartido de Infraestructura Pasiva, se entenderá por "acceso de emergencia" cualquier situación que demande el ingreso inmediato al Sitio, derivada de la afectación directa a los equipos del Concesionario o a la Infraestructura Pasiva de Telesites que ocasione afectación al funcionamiento o la seguridad de los equipos existentes en la misma, generando consecuentemente la interrupción, falla o afectación de los servicios de telecomunicaciones asociados a tales equipos.

El personal del Concesionario deberá formular la Solicitud de Acceso a Sitio -vía telefónica al área de Operación y Mantenimiento de Telesites, al teléfono indicado en el SEG; dicha línea telefónica estará disponible las 24 (veinticuatro) horas del día, los 7 (siete) días de la semana y los 365 (trescientos sesenta y cinco) días del año. La información necesaria para formular acceso de emergencia a sitio será la siguiente:

- Nombre completo del personal que ingresará al Sitio
- Nombre de la empresa para la cual labora el personal del Concesionario (propio o subcontratado)
- Hora de llegada al Sitio
- Descripción de la emergencia (Telesites proporcionará un número de folio para cualquier aclaración sobre la Solicitud de Acceso, mismo que el personal del Concesionario deberá conservar para proporcionarlo a Telesites en caso de que éste lo solicite posteriormente).

Del sistema para el acceso remoto a los Sitios.

- 1.25 En términos de lo señalado en la sección 8 del Anexo "B" Acuerdo de Sitio del Convenio, Telesites analiza la posibilidad de desarrollar y en su caso implementar un sistema para el acceso remoto a los Sitios, con lo que se buscaría dar mayor certidumbre y seguridad a los concesionarios en el mismo. El costo de dicho sistema correría a cargo de Telesites, mientras que el costo de las llaves electrónicas que se requieran para el acceso remoto a los Sitios correría a cargo del Concesionario solicitante.

La implementación del sistema para el acceso remoto a Sitios se realizaría de manera paulatina. El sistema para acceso remoto sería electrónico y

permitiría la apertura únicamente al personal y en la ventana de tiempo para la que se hubiere solicitado el acceso al Sitio. El sistema permitiría el registro y almacenamiento de cada ingreso y salida, incluyendo fecha y hora del mismo, con lo cual se podrían evitar afectaciones en la operación e incluso daños en los bienes de los concesionarios y/o al Sitio, así como realizar la identificación de responsables y facilitar la solución de conflictos entre los que comparten la Infraestructura Pasiva.

En relación con lo anterior, Telesites informará oportunamente, a través del SEG, a los concesionarios y al Instituto, sobre los avances en la evaluación, adquisición e implementación del referido sistema.

2 DE LA DETERMINACIÓN DE CAPACIDAD EXCEDENTE.

2.1. De conformidad con lo estipulado en la Oferta de Referencia y una vez satisfechos los requisitos establecidos en la misma, Telesites pondrá a disposición de los concesionarios a través del SEG la documentación que les permita analizar y determinar si los espacios disponibles en Torre y en Piso les son convenientes para la instalación de sus Equipos.

En el supuesto de que la información del Sitio presente errores que hagan incurrir en retrasos y costos al Concesionario, el Concesionario se podrá hacer acreedor a una compensación de conformidad con lo dispuesto en el Anexo I - Servicios. Sin perjuicio de lo anterior, el Concesionario podrá emplear el Procedimiento de Solicitud de Información definido en dicho anexo a efecto de requerir toda la información sobre un determinado Sitio, en cuyo caso Telesites realizará el levantamiento del mismo; es decir, la elaboración del proyecto del sitio y el inventario del equipo preexistente ("levantamiento"); dicha información será proporcionada al Concesionario a través del SEG la cual también deberá actualizarse. También se podrá hacer uso del procedimiento antes referido cuando en el SEG haya omisiones de información, esto sin perjuicio de las sanciones que podrían llegar a aplicarse por dicha omisión.

2.2. Referencia al Capítulo 5 de la Normativa Técnica de Telesites.

3 DE LA UTILIZACIÓN DE LA INFRAESTRUCTURA PASIVA DE TELESITES.

Colocación de Equipo Aprobado

3.1. Criterios técnicos para la colocación de elementos estructurales en Torre.

Oferta de Referencia para el Acceso y Uso Compartido de Infraestructura Pasiva

3.1.1. El Concesionario deberá instalar el Equipo Aprobado mediante sujeción, es decir, por ningún motivo tendrá permitido realizar cortes y/o perforaciones en la estructura de la Torre.

La aprobación de los equipos (del Concesionario (Equipo Aprobado) por parte de Telesites, deberá observar lo siguiente:

- 1) Telesites revisará - utilizando la información proporcionada por el Concesionario en su Solicitud de Factibilidad y/o Solicitud de Colocación (Solicitud de Colocación, en el caso de Proyectos de Nueva Obra Civil) - que los espacios que demanden los equipos del Concesionario tanto en Torre como en Piso, en primer lugar, estén disponibles.
- 2) Verificado lo anterior, Telesites efectuará el análisis estructural de la Torre para definir la capacidad que ésta tendría para albergar a los equipos del Concesionario, revisando la carga de los Equipos preexistentes, más la carga (peso y altura) de los equipos que el Concesionario pretenda instalar en dicho sitio.
- 3) Posteriormente, Telesites determinará si los equipos se pueden colocar tal y como lo solicita el Concesionario, o bien si resultaría indispensable realizar trabajos adicionales (Adecuación de Sitio o Recuperación de Espacio) para estar en posibilidad de prestar el servicio de Acceso y Uso Compartido de Infraestructura Pasiva.

3.1.2. El Concesionario deberá respetar los elementos existentes en la Torre, en consecuencia, le está estrictamente prohibido retirar o sustituir dichos elementos.

3.1.3. El Concesionario no tiene permitido retirar o cambiar antenas, cableado, equipos y/o sistemas de iluminación existentes en la Torre.

3.1.4. El Concesionario deberá instalar elementos estructurales galvanizados, como es el caso de soportes para antenas y/o escalerilla para cables.

3.1.5. Los soportes de antenas y escalerilla deberán pintarse utilizando el mismo color y tipo de pintura que el de la estructura existente.

3.1.6. Los soportes, antenas y cableado estarán debidamente identificados con una etiqueta que contenga el nombre del Concesionario, así como el nombre y clave de identificación del Sitio de que se trate.

3.1.7. En aquellos casos que se autorice el uso de la escalerilla existente, el Concesionario deberá colocar clamps en cada uno de los orificios para que la sujeción de su

cableado sea segura, conforme a lo establecido en el plano correspondiente de la presente Normativa Técnica.

3.1.8. El diseño de los soportes de antenas deberá ser previamente presentado por el Concesionario para validación de Telesites, cuyo resultado se indicará en el Análisis de Factibilidad, según se prevé en la parte conducente del Anexo "I" Servicios de la Oferta de Referencia.

3.1.9. Referencia Capítulo 1, 3 y 5 de la Normativa Técnica Telesites.

3.2. Criterios técnicos para la colocación de elementos estructurales en Piso.

3.2.1. Los equipos a instalar por el Concesionario deberán considerar la construcción de losa para recibir base metálica, mástil o soporte.

3.2.2. Las dimensiones de lo señalado en el punto anterior se validará previamente por Telesites si se tratare de Equipo Aprobado.

3.2.3. El Concesionario por ningún motivo podrá utilizar, demoler o fracturar, total o parcialmente, losas o bases preexistentes, sin la previa autorización por escrito de Telesites.

3.2.4. Los equipos colocados en el espacio aprobado, estarán debidamente identificados con una etiqueta que contenga el nombre del Concesionario, así como el nombre y clave de identificación del Sitio de que se trate.

3.2.5. No está permitida la instalación de mallas, muros, puertas u otros similares que delimiten la zona de equipos, salvo en los casos específicos que por razones seguridad del Sitio apruebe Telesites previamente y por escrito.

3.2.6. Referencia Capítulo 2 de la Normativa Técnica Telesites

3.3. Especificaciones y actividades para la conexión del Equipo Aprobado al sistema de tierras

3.3.1. El Sitio cuenta con sistema de protección contra descargas atmosféricas y sistema de aterrizaje de equipos.

3.3.2. No está permitido cortar, añadir o conectar ningún cableado al sistema de descargas atmosféricas.

- 3.3.3. En caso de que el sistema existente en el Sitio no proporcione suficiente protección a los equipos del Concesionario, éste deberá instalar su propio sistema de protección contra descargas atmosféricas; es decir, uno o varios pararrayos, cableado y colocación de varillas o electrodos, conforme a su memoria de cálculo.
- 3.3.4. Las áreas a utilizar para la implementación de este sistema serán previamente autorizadas por escrito por Telesites;
- 3.3.5. Las varillas y/o electrodos deberán colocarse a 0.30 mts por debajo del nivel de piso terminado, considerando el punto superior del elemento.
- 3.3.6. Los cableados de alimentación o guías de onda, deberán ser conectados al sistema de tierras existente y destinado para ello. La conexión al sistema en la trayectoria horizontal.
- 3.3.7. Utilizará conectores mecánicos del mismo material del cable existente y en la trayectoria vertical (subterráneo) se unirá por medio de soldadura cadweld.
- 3.3.8. Se deberán respetar los calibres mínimos señalados en la presente Normativa Técnica, por lo que si la memoria de cálculo indicare un diámetro mayor, éste será el utilizado.
- 3.3.9. Referencia Capítulos 4 y 6 de la Normativa Técnica Telesites.
- 3.4. Especificaciones y actividades para la instalación eléctrica del Equipos Aprobado.
 - 3.4.1. El Concesionario deberá ejecutar la memoria de cálculo conforme a las cargas eléctricas de sus equipos.
 - 3.4.2. Será responsabilidad del Concesionario la obtención de la energía eléctrica que utilice el Equipo Aprobado, por lo que éste deberá realizar los trámites correspondientes ante la Comisión Federal de Electricidad, para la instalación de su propio medidor y el pago de sus consumos de energía eléctrica.
 - 3.4.3. El Concesionario deberá instalar su propio interruptor dentro del nicho destinado para ello, así como la canalización o tubería que alojará a los cables para la conexión de sus equipos.
 - 3.4.4. En aquellos Sitios que desplantan a nivel de terreno la trayectoria eléctrica, el Concesionario tendrá la opción de colocar tubería exterior utilizando el perímetro

Oferta de Referencia para el Acceso y Uso Compartido de Infraestructura Pasiva

del Sitio, asegurando que no cruce por paso de servidumbre o por algún área de mantenimiento de equipos. Si debido a lo reducido del espacio la trayectoria tuviere que cruzar alguno de dichos puntos, el Concesionario deberá introducir la tubería en el terreno natural, por debajo del nivel del piso, de acuerdo a lo dispuesto en la presente Normativa Técnica.

En el caso de Sitios instalados en azoteas de inmuebles, la trayectoria eléctrica será colocada de forma expuesta, por lo que el diseño deberá ser cuidadoso para evitar accidentes.

- 3.4.5. La tubería y el cableado deberán respetar lo que sobre el uso de colores dispone la presente Normativa Técnica.
- 3.4.6. Los elementos estarán debidamente identificados con una etiqueta que contenga el nombre del Concesionario, así como el nombre y clave de identificación del Sitio de que se trate.
- 3.4.7. El Concesionario de ningún modo podrá establecer conexiones (puentes) entre la instalación eléctrica de cualesquiera otros concesionarios para el suministro de energía eléctrica a sus equipos.
- 3.4.8. Referencia Capítulo 6 de la Normativa Técnica Telesites.
- 3.5. Actividades al término de la colocación del Equipo Aprobado.
 - 3.5.1. Una vez que el Concesionario termine de colocar o instalar el Equipo Aprobado en la Infraestructura Pasiva del Sitio de que se trate, deberá solicitar a Telesites el servicio de Verificación de Colocación, conforme a lo dispuesto en la secciones conducentes del Anexo "I" *Servicios* y Anexo "B" *Acuerdo de Sitio* del Convenio.
 - 3.5.2. Como parte del servicio de Verificación de Colocación se revisará que la construcción, instalaciones y equipamiento cumplan con las especificaciones establecidas en la presente Normativa Técnica. En caso contrario, Telesites solicitará al Concesionario que realice las modificaciones o correcciones que se requieran para garantizar la seguridad y/o la correcta operación del Equipo Aprobado, así como de los equipos preexistentes en el Sitio.

4 DEL MANTENIMIENTO A LA INFRAESTRUCTURA PASIVA DE TELESITES.

4.1. Mantenimiento Preventivo

El programa de mantenimiento se realiza de forma periódica y que contiene puntos básicos a revisar y ejecutar en cada visita por el personal asignado.

- 4.1.1. El mantenimiento preventivo menor del sitio se realiza de forma periódica cada 3 meses, en cada sitio conforme a la ruta y plan de trabajo del personal; en esta visita, se realizan actividades básicas y generales del sitio, como limpieza, deshierbe, pintura, funcionamiento general, etc.
- 4.1.2. El mantenimiento preventivo mayor se realiza una vez al año, y en la cuarta visita anual se realizarán las actividades de revisión estructural de la Torre, estado y funcionamiento del cableado del sistema eléctrico y estado del sistema de tierras.

4.2. Mantenimiento Correctivo

El mantenimiento correctivo se realiza cada vez que se detecte la necesidad de reparar o cambiar elementos conforme al reporte obtenido en las visitas o por el reporte de que el sitio presenta fallas en su funcionamiento.

5 DE LAS NORMATIVAS DE REFERENCIA PARA EL DESARROLLO DE ESTA NORMATIVA TÉCNICA.

La presente Normativa Técnica, que forma parte integrante de la Oferta de Referencia se elaboró originalmente atendiendo, de manera enunciativa, a las siguientes normas de construcción nacionales e internacionales:

NORMAS Y REGLAMENTOS NACIONALES

- Reglamento de Construcciones del Distrito Federal (RCDF)
- Normas técnicas complementarias del RCDF
 - o Normas Técnicas Complementarias para el Diseño y Construcción de Estructuras Metálicas
 - o Normas Técnicas Complementarias para el Diseño y Construcción de Estructuras de Concreto
 - o Normas Técnicas Complementarias para el Diseño y Construcción de Estructuras de Mampostería
 - o Normas Técnicas Complementarias para el Diseño y Construcción de Estructuras de Cimentaciones

Anexo "III" - Normativa Técnica

Oferta de Referencia para el Acceso y Uso Compartido de Infraestructura Pasiva

- Manual de diseño de obras civiles, diseño por viento. Comisión Federal de Electricidad
- Manual de diseño de obras civiles, diseño por sismo. Comisión Federal de Electricidad

Reglamentos de construcción locales de cada Entidad Federativa, en lo aplicable

NORMAS Y REGLAMENTOS INTERNACIONALES

- Código de diseño de concreto del ACI (American Concrete Institute)
- Código de diseño de viento EIA/TIA-222F (Telecommunications Industry Association)
- Manual de diseño en acero del AISC (American Institute of Steel Construction)
 - o Código de diseño LRFD (Load and Resistance Factor Design)
 - o Código de diseño ADS (Allowance Stress Design)
- Código británico, British Standard "Lattice Tower and Masts"

ANEXO "III"

NORMATIVA TÉCNICA

CAPÍTULO 1

NORMAS, CARACTERÍSTICAS Y ACABADOS PARA TORRES TELESITES (NCATT)

OPERADORA DE SITES MEXICANOS, S.A. DE C.V.

Ciudad de México a. (*) de (*) de (*).

1. GENERALES DE LAS TORRES

- 1.1. Una estación repetidora de comunicación celular o Radiobase, es el mediador de comunicación entre la central celular (MTX ó MSC) y la terminal celular móvil. Esta radiobase se compone por diferentes equipos; entre ellos antenas celulares, que para su correcto funcionamiento se deben instalar a diferentes alturas, por lo cual se construyen estructuras que son capaces de soportar las cargas de los equipos y de las fuerzas externas a las que se somete durante su vida útil; como son viento y sismo.
- 1.2. Entiéndase por torre, una estructura autosoportada, arriostrada o monopolo.
- 1.3. Dentro de las torres más comunes se encuentran las arriostradas, monopolo, autosoportadas, mástiles y soportes. Como sus características principales se mencionan las siguientes:
 - 1.3.1. *Autosoportadas.*- Son las más eficientes por su geometría. Con ellas podemos manejar alturas de hasta 81m en tramos múltiples de 6m y 3m (se puede instalar alturas mayores si el proyecto lo requiere). Se fabrican en planta y se instalan o montan en campo. Por lo general se usan para sitios en terreno natural y para sitios con difícil acceso en donde resulta complicado el uso de grúa. Su geometría en elevación es de forma piramidal y en planta triangular. Es posible el uso de torres autosoportadas, esbeltas de sección constante para alturas de hasta 42m.
 - 1.3.2. *Monopolos (Plano DTM-E1).*- Su estructura consiste en tubos de sección circular o poligonal, y en elevación puede ser de sección constante o cónica. Se utilizan para sitios en terreno natural y cuando el espacio disponible para la torre no es muy grande, ya que la cimentación de estas estructuras es más pequeña que la requerida para torres autosoportadas. Se fabrican para alturas de hasta 42m (no se limita para mayores alturas). Este tipo de estructura puede ser camuflajeada de manera que no cause un gran impacto visual; el camuflaje puede ser tipo árbol, palmera, pino, reloj monumental, poste de alumbrado, asta bandera, monopolo tipo cruz, campanario, entre otros que autorice **Telesites**. Se incluye el uso de monopolo arriostrado si así lo requiere el proyecto.
 - 1.3.3. *Arriostradas (Plano DTA-E1).*- Estas estructuras se instalan por lo general en las azoteas de los inmuebles, pudiéndose también considerar su instalación en terreno natural si el espacio disponible lo permite ya que requiere grandes claros por la posición de las retenidas. Estas estructuras son de sección triangular en planta y en elevación de sección constante, para su estabilidad estructural óptima deben contar con 3 ó

4 retenidas (Plano DTA-E1). Estas estructuras son esbeltas y una buena solución si el impacto visual no es relevante. Se pueden manejar alturas de hasta 60m para modelos T-90, para alturas mayores a 60m se deberán usar los modelos T-120 o T-150, dependiendo de los parámetros de diseño, el propio análisis y el equipo a instalar. Se limita el uso de una torre arriostrada más esbelta por razón capacidad de carga, como es la T-30, T-45 o T-60, las cuales para ser utilizadas deberán contar con una previa autorización por el Departamento de Normas Y Proyectos Estructurales **Telesites**.

1.3.4. *Mástiles*.- Por sus características de ligereza, facilidad de instalación y bajo costo, son una excelente opción para instalaciones en las que por la altura de la azotea no se requiere una torre; su altura será de acuerdo a las necesidades del proyecto, limitando el diámetro hasta 10". Deben ser utilizados para cargas moderadas (ver sección 4 del cap. 2 *NC/ADTC*). Los mástiles según su topología se clasifican de la siguiente forma de acuerdo al proyecto de la Radiobase:

1.3.4.1. *Mástiles Autosoportados*.- La estabilidad al volteo causado por acciones accidentales, lo proporcionara la estructura donde este desplantado el fuste, ya sea en un dado de concreto armado, viga metálica, etc., el cual dependerá de las características del inmueble.

1.3.4.2. *Mástiles Arriostrados*.- La estabilidad al volteo causado por acciones accidentales además de ser proporcionada por el elemento estructural donde este desplantado el mástil, será a través de cables, arriostrando uno o mas niveles del fuste.

1.3.4.3. *Mástiles Contraventeados y/o Apuntalados*.- Su estabilidad además de ser proporcionada por el elemento estructural donde se desplante el mástil, será a través de perfiles estructurales rígidos adosados a uno o mas niveles del fuste.

1.3.4.4. *Mástiles Autosustentables*.- Su estabilidad se basa por medio de contrapesos colocados sobre la misma base del mástil (no se permite que la estabilidad o parte de ésta la aporte ningún tipo de anclaje mecánico, químico o de pegamentos). Los sobrepesos, así como la geometría y estructura autosustentable es parte del diseño propio de cada empresa que los desarrolle, el Departamento de Normas y Proyectos Estructurales **Telesites** revisará que la estabilidad cumpla con los lineamientos marcados en ésta.

Para cualquier requerimiento adicional en el empleo de las estructuras antes mencionadas deberá ponerse a consideración del Departamento de Normas y Proyectos Estructurales Telesites.

- 1.3.5. *Soportes.*- Usados cuando la altura del inmueble coincide con la solicitada por el área de Ingeniería. Sólo se emplea un tubo de 3.0m de altura Ced. 40 con diámetro de 2.5", que se instala directamente sobre pretil o fachada del inmueble, para ciertos casos podrá llevar un herraje que permita el plomeo frontal y lateral.

2. MATERIALES

- 2.1. Los pernos y tornillos para uso en bridas en el ensamble de las piernas de la torre y base de plataforma (soportes tipo ménsula) serán de alta resistencia y se ajustarán a lo prescrito en la norma ASTM A325 del "Standard Specifications for High Strength Bolts for Structural Steel Joints, Including Suitable Nuts Plain Hardened Washers".
- 2.2. Para las conexiones de la celosía (montantes y diagonales) de la torre, así como de los diferentes elementos y accesorios de la estructura como lo son: escalera, cama guía de ondas, tramo T-45, plataforma celular, barandales, etc., se deberán utilizar también tornillos A-325 y/o Grado 5 con las características mencionadas en el inciso 2.1.
- 2.3. Los electrodos para soldadura manual al arco eléctrico con electrodos metálicos recubiertos y/o con alambre MIG (Clasificación AWS A5.18) tipo ER70S-3,6, se ajustarán a la especificación AWS A5.1 "Specification for Carbon Steel Electrodes for Shielded Metal Arc Welding" o a la especificación AWS A5.5 "Specifications for Low-Alloy Steel Electrodes for Shielded Metal Arc Welding".
- 2.4. Para los perfiles que componen la estructura propia de la torre se podrá emplear los siguientes tipo de acero:

TIPO DE ACERO	DESIGNACIÓN			PROPIEDADES MECÁNICAS				DISPONIBILIDAD							
				F _y		F _u		PLACA	LAMINADOS EN CALIENTE					LAMINADOS EN FRÍO	
	NMX	AST M	GRADO	Kg/cm ²	Mpa	Kg/cm ²	Mpa		LI	LD	CE	IR	OS	OC	CF
CARBON	B-254	A-36		2530	250	4080	400								
	B-177	A-53	B	2460	240	4220	415								

- LI: Ángulo de Lados Iguales.
- LD: Ángulo de Lados Desiguales.
- CE: Perfil C Estandar.
- IR: Perfil I Rectangular.
- OS: Redondo Solido Liso.
- OC: PTE Circular.
- CF: Perfil C Formado en Frio.

Los valores de Esfuerzo de Fluencia (F_y) y de ruptura en Tension (F_u) que se utilizarán en el diseño serán los mínimos especificados en la norma ASTM y NMX. No se emplearán en el diseño valores reportados en certificados de ensayos de los productos. Consultar las Normas Técnicas Complementarias de Diseño y Construcción de Estructuras Metálicas 2004. Para cualquier otro material que no se especifique en este apartado se deberá consultarse con el Departamento de Normas y Proyectos Telesites.

- 2.5. Para la sujeción de los cableados de los diferentes sistemas de las torres (ver NGIST-SPST) se deberán usar cinchos metálicos con recubrimiento plástico marca Band-it o Panduit (no abrazaderas sin fin).
- 2.6. Se aceptará el uso de acero para anclas en el desplante de estructuras como monopolos, torres y mástiles de acuerdo a la siguiente tabla:

ESPECIFICACION	ESFUERZO DE FLUENCIA f_y (Kg/cm ²)
AR Grado 42 (Varilla de construcción)	4200
A-36 (Redondo Liso)	2530
Varilla Roscada B-7	8788

Para otras especificaciones y valores de esfuerzo de fluencia deberán presentarse su certificado de calidad al Departamento de Normas y Proyectos Telesites.

- 2.7. Se acepta para tornillería (que no sea de fabricación nacional) el uso de la equivalente en resistencia a la correspondiente a tornillos A-325 y/o Grado 5 siempre y cuando se justifique con certificados de calidad vigentes.

3. FABRICACIÓN

- 3.1. La fabricación de cada uno de los elementos que componen a la estructura en cuestión deberá apegarse estrictamente a los planos de fabricación que genera el torrero, incluyendo las preparaciones necesarias para la instalación de los diferentes accesorios de la torre.

- 3.2. Las piezas se fabricarán correctamente de los tamaños y dimensiones mostradas en los planos de taller propiedad de Telesites o del proveedor. Los cortes y perforaciones se harán de manera que produzcan superficies y líneas continuas, fieles a los detalles indicados. No se permitirán cortes con sopletes en piezas que vayan a quedar expuestas.
- 3.3. El diámetro mínimo de los tornillería será de 13mm (1/2").
- 3.4. Para el caso de tornillería A-325 podrá admitirse que el tornillo sobresalga de 1/4" a 1/2" del ras de la tuerca, una vez que ésta ya está apretada (ver plano 01 de Detalles de Instalación), y se requiere de rondana de presión. Para el caso de anclas se requiere de por lo menos 1 3/4" de cuerda posterior al paño de la tuerca de apriete. En caso de que el torrero instale contratuerca (superior), la cuerda podrá quedar al ras de ésta. No es indispensable la contratuerca pero sí la rondana de presión.
- 3.5. Los tornillos deberán ir colocados de arriba hacia abajo y de afuera hacia adentro (cabeza de tornillo por arriba y por fuera con respecto al centro de la torre) dependiendo la posición de la conexión.
- 3.6. El apriete debe cumplir con el torque requerido, de acuerdo a las especificaciones del fabricante y a lo indicado en la tabla siguiente para tornillos A-325 y/o Grado 5

PARES DE APRIETE (TORQUE) SUGERIDO PARA TORNILLOS TIPO A-325				
DIAMETRO NOMINAL	ÁREA ESPUERZO	TENSION MINIMA	Torque	
			EN SECO K = 0.20 (Lb - ft)	LUBRICADO K = 0.15 (Lb - ft)
1 / 2	0.1419	12000	105	79
5 / 8	0.226	19000	210	155
3 / 4	0.334	28000	365	275
7 / 8	0.462	39000	595	448
1	0.606	51000	890	670
1 1 / 8	0.763	56000	1100	825
1 1 / 4	0.969	71000	1550	1165
1 1 / 2	1.405	103000	2700	2025

Los torques:

Estan calculados en Base a la siguiente ecuación:

$$T = K D P$$

Donde:

T = Torque (Pie-Libras)

D = Diámetro (Pie)

P = Tensión mínima (Libras)

K = Coeficiente de Apriete

Valores de K:

K = 0.20 Sin recubrimiento y en seco

K = 0.15 Limpio y Lubricado

LA TENSIÓN USADA PARA CALCULOS ES LA INDICADA COMO MÍNIMA MÁS UN 5%

- 3.7. Los agujeros para los tornillos se localizarán tan cerca del gramil del diámetro como sea posible y su diámetro será de 1.6mm (1/16") mayor que el diámetro nominal del tornillo; si es mayor de 25 mm (1"), la holgura será de 3.2mm (1/8"). También se podrá usar lo dispuesto en el manual IMCA última edición.
- 3.8. La mano de obra deberá ser de buena calidad y certificada. Las operaciones de corte, punzonado y soldadura se harán con equipo y se removerán todas las rebabas.
- 3.9. Todas las juntas soldadas que vayan a quedar expuestas se esmerilarán al ras de la superficie circundante. El fabricante y el montador mantendrán vigentes los programas de control que consideren necesarios para asegurar que la calidad de sus trabajos cumpla con los requisitos de estas normas y con las especificaciones del manual IMCA última edición.
- 3.10. Los detalles definitivos no tomarán en cuenta tolerancias; el fabricante considerará tales tolerancias al detallar aquellos elementos que deban ensamblar en otros y proveerá algunas razonables para el ajuste de las partes.
- 3.11. La fabricación de la torre puede ser a base de elementos de ángulo o la combinación de tubo con ángulo, respetando la clasificación del acero (sección 2 del cap. 1 *NGIS-NCAT*). Se deberá tener especial cuidado en que la unión entre tubo y brida se realice mediante un cordón de soldadura de filete perimetral tanto interior como exterior.
- 3.12. La placa de conexión que une la celosía a la pierna de la torre deberá ir soldada a ésta mediante un cordón perimetral.
- 3.13. La fabricación de Monopolos bridados deberán considerar en su diseño y fabricación cartabones de rigidez en la conexión brida tubo.

4. GALVANIZADO

- 4.1. Para todas las piezas roscadas de materiales especificación A-325, el procedimiento para galvanizado será por "inmersión en caliente". El proveedor deberá tener documentado cada lote en cuanto a calidad, tipo y espesor, y deberá proporcionarlo al Departamento de Normas y Proyectos **Telesites**, de así requerirlo. Se deberá seguir y respetar la norma ASTM - A 123 y/o NMX - H 74 y cumpliendo con la especificación al calce indicada para la resistencia a la corrosión de acuerdo al espesor de recubrimiento de los elementos, que para nuestro caso será de 20 micras.

RESISTENCIA A LA CORROSION EN CAMARA SALINA (HORAS HASTA MOSTRAR OXIDACION ROJA)			
ESPESOR DEL RECUBRIMIENTO	TRATAMIENTO ADICIONAL		
	NINGUNO	CROMATO	AMARILLO
5 MICRAS	36	72	150
13 MICRAS	96	192	300
25 MICRAS	200-300	264	300
50 MICRAS	500-800	600	1000

NOTA :

1.- Se sobredimensionara la rosca de las tuercas para recubrimientos mayores de 15 micras.

2.- Para tornillos galvanizados se sobredimensionarán las roscas de la tuerca como sigue según la especificación A563:

- Mayores de 7/16" $\square \square \square \square \square \square = 0.016"$
- De 7/16" \square a 1" $\square = 0.021"$
- Mayores de 1" $\square = 0.031"$

- 4.2. Todos los elementos estructurales y accesorios de la torre, después de ser fabricado será galvanizados por inmersión en caliente para proveer de protección contra la corrosión. Al sumergirse el acero en el estanque de zinc se dejará una capa con espesor de acuerdo a lo indicado a continuación.

GALVANIZACION POR INMERSION EN CALIENTE				
EN LOS RECUBRIMIENTOS A,B,C Y D LA NORMA QUE RIGE ES LA ASTM A153	PESO (MASA) DE ZINC REVESTIMIENTOS g/m ² DE SUPERFICIE MINIMO		ESPESOR MINIMO REVESTIMIENTO (Microns)	
	PROMEDIO DE MUESTRA ANALIZADA	CUALQUIER ESPECIMEN INDIVIDUAL	PROMEDIO DE MUESTRA ANALIZADA	CUALQUIER ESPECIMEN INDIVIDUAL
Laminados Clase B presurados y articulos forjados esepcto clase C y D. B-1 espesore menores de 3/16" (4.76mm) con longitud menor a 15" (381mm)	610	550	86	79

Laminados Clase B presurados y artículos forjados esepcto clase C y D. B-2 esperosres mayores a 3/16" (4.76mm) con longitud menor a 15" (381mm)	458	381	66	53
Laminados Clase B presurados y artículos forjados esepcto clase C y D. B-3 cualquier espesor con longitud mayor a 15" (381mm)	397	336	56	48
Clase C Sujetadores menores a 3/8" (9.52mm) de diámetro. Tuercas de 3/16" y 1/4" (4.76mm y 6.35mm) de espesor.	381	305	53	43
Clase D Sujetadores mayores a 3/8" (9.52mm) de diámetro. Tuercas mayores de 3/16" (4.76mm) de espesor.	305	259	43	36

Para dar una mejor protección al cable de retenida contra la corrosión, se recomienda engrasarlos en toda su longitud y área, esto es: utilizar grasa fluida (se recomienda en caliente) con el fin de que penetre hasta el alma y no se permita ninguna señal de humedad, debe ser adherente, para evitar escurrimientos y también ser exentas de sustancias ácidas para evitar la corrosión. Cuando se tengan que re-engrasar los cables de las retenidas se eliminarán residuos de grasa con cepillo de cerdas metálicas y usar gasolina o petróleo para su completa limpieza. Siendo esta recomendación especialmente para zonas costeras.

- 4.3. Se permite que en anclas en torres, el galvanizado sólo se aplique en la zona que estará a intemperie (cuerda) + 10cm (dentro del colado), con el fin de garantizar que no se tenga intemperismo directamente sobre la zona no galvanizada del ancla.

5. PINTURA

- 5.1. En las estructuras que funcionan para la instalación de antenas (torres) se omite la pintura, sustituyendõ ésta con sistemas de iluminación de destello debidamente certificados por la Dirección General de Aeronáutica Civil (Norma Oficial Mexicana NOM-SCT3-015-1995 publicada en el Diario Oficial de la Federación el día 9 de enero de 1996), que son: sistema Dual (tipo L-864 en combinación con el tipo L-865) o el sistema L-856.
- 5.2. Para sitios en que la DGAC indique balizamiento diurno a base de pintura (además de respetarse el balizamiento nocturno dictado), se realizará con pintura esmalte acrílico al 100%, marca Sherwin Williams, Sylopyl, Dupont, Nervion e International; en dos capas que garanticen el completo recubrimiento de la capa de galvanizado. Para la aplicación de este recubrimiento deberán respetarse las especificaciones del fabricante de la pintura. El pintado de la torre se hará en 7 franjas horizontales repartidas en

toda la longitud de la estructura alternando los colores blanco y naranja internacional (RAL 2001), quedando este último en los extremos o según lo indique el dictamen de la DGAC.

- 5.3. La pintura deberá tener las siguientes características: emulsión 100% acrílica reducible con agua; secado rápido; alta resistencia al amarillamiento; adherencia sobre metales galvanizados; rápida resistencia a la humedad; que se pueda usar para interiores y exteriores; resistencia a cámara salina para cualquier ambiente de 250 hrs; pH de 9.0 a 9.5; número de componentes: uno; sólidos en volumen: $30 \pm 2\%$; tiempo de secado de 2h para una capa de 1.5mils a 25° C y 50% de H.R.; espesor seco terminado recomendado por capa de 3mils. Su aplicación podrá hacerse con brocha, rodillo, aspersion convencional o airless.
- 5.4. En torres podrá pintarse de color gris acero (RAL 7004) en toda su longitud. Pueden pintarse de otro color, como verde señal (RAL 6002) o blanco azulado (RAL 9010), previa autorización de Telesites como color especial.
- 5.5. A las antenas de R.F. y de microondas que por necesidades de camuflaje requieran ser pintadas, se les deberá aplicar pintura alquidática libre de componentes ferrosos o metálicos que garantice que no afecte su funcionamiento.
- 5.6. La tubería conduit para la acometida podrá ser pintada con recubrimiento alquidático previa colocación de mordente (cromato de zinc) para una buena adherencia. El color podrá ser el reglamentario para este tipo de instalaciones o, de ser necesario, podrá darse el color de la fachada del sitio en donde se instale.
- 5.7. Para todos los elementos galvanizados que se requieran pintar se usará pintura esmalte acrílico al 100% conforme lo indica el inciso 5.3.

6. ACCESORIOS ESTRUCTURALES DE LA TORRE

Es importante mencionar que en la compra de torres, la estructura de línea para la instalación de antenas son soportes tipo H para 2, 3, 4 antenas según proyecto.

- 6.1. *Mastil para para antena de RF.*- Es un accesorio a base de tubo de 2.5" de diametro ced. 40 de 3m de altura, su función es dar soporte a las antenas de radiofrecuencia adosadas a los herrajes tipo bandera, a las piernas y/o fuste por medio de herrajes según lo requiera el proyecto. *Estos herrajes deberán ser diseñados por cada proveedor de torre y homologados por el Departamento de Normas y Proyectos Estructurales Telesites.*

6.2. *Cama Guía de Onda (C.G.O.)*.- Es una estructura que sirve para alojar los feeders en su trayectoria hacia el contenedor y/o equipo outdoor. Se considera C.G.O. de seis barrenos para cada uno de los operadores considerados, se instalará una cama por cada cara de la torre autosoportada mas óm horizontales, curva vertical y curva horizontal. Para el caso de la torre monopolar, los feeders y/o fibras ópticas se alojarán libremente por dentro de la estructura, para lo cual se requiere de registros de entrada y salida con tamaño suficiente para la cantidad de líneas que entrarán en él (ver plano DTM-E1), la cantidad de huecos y su ubicación se definirá por las expansiones futuras del sitio así como la cantidad de operadores que se consideren en el proyecto. Se podrán utilizar C.G.O. de más de 6 barrenos adosados al exterior del monopolo según lo requiera el proyecto (ver sección 7.20 del cap. 2 *NGIS-NCTADT*).

6.3. *Escalera y Acceso a Torre*.- Toda torre deberá llevar escalera y acceso a plataforma para dar mantenimiento al sistema. La escalera se instalará en el exterior del cuerpo de la torre; sin embargo, se permite el uso de escalera interior, siempre y cuando se prevea acceso a través de algún pasillo, de la cúspide, de la escalera hacia la plataforma. En el caso de torres arriostradas T-120 y T-150, si la posición de los herrajes tipo bandera obstruye su acceso, la escalera se podrá colocar por el interior de la estructura. Para torres esbeltas T-30 ó T-45, se permitirá que el ascenso y descenso se realice por la misma celosía de la torre.

Cuando la torre sea igual o mayor a 12m, se deberá instalar un sistema de cable de seguridad (sección 4, cap.5 *NGIS-SPST*) en toda la longitud de la misma.

Para torres arriostradas y autosoportadas, la escalera se colocará en la cara izquierda, viendo de frente la cara de torre en que se encuentra instalada la cama guía de onda del operador con mayor altura.

La escalera deberá tener una separación de 10cm libre entre el paño de la estructura de la torre y el ángulo interno de la misma, esto con la finalidad de permitir el adecuado apoyo sobre sus escalones y no sobre la estructura de la torre (planos DTM-E1 y ACC-01).

Cuando la torre se encuentra en áreas públicas, el primer peldaño iniciará a 1.50m de altura. Esta indicación aplica para cualquier sistema de ascenso en áreas públicas.

6.4. *Anclas*.- Para el caso de torres arriostradas se considera el suministro de 3 ó 4 paletas de anclaje (según corresponda) y 1 perno central. Para

autosoportadas, se suministrarán 3 juegos de anclaje (uno por pata), para monopolos se solicitada un juego de anclaje. Esto estará sujeto al tipo de torre, área disponible de instalación y al análisis y diseño estructural de la torre.

- 6.5. *Retenidas.*- Para las torres arriostradas es necesario colocar cables de acero galvanizado según el diseño estructural de la misma y su distribución será conforme se indicá en el plano de detalles DTA-E1.
- 6.6. *Plataforma de Descanso.*- Es un sector de forma trapezoidal con barandal perimetral que servirá para tener descansos alternados en torres con altura mayor a 50m (plano ACC-05). La superficie de tránsito del pasillo deberá ser plana y libre de cualquier obstáculo. El número de plataformas de descanso se muestra en la siguiente tabla:

PLATAFORMAS DE DESCANSO	
Altura	No. de Plataformas de Descanso
51m - 66m	1
72m - 90m	2
96m - 120m	3

La primera plataforma de descanso se ubicará a 30m de altura; la distancia restante se dividirá en tramos iguales con las plataformas de descanso que requiera.

Características que debe tener la plataforma de descanso.- En los casos de torres autosoportadas estas plataformas podran ser rectangulares con una longitud minima de 1.30m. y un ancho de 2.50m.

Todas las plataformas de descanso deberán estar ubicadas de manera que el ascenso de la escalera sea directo y los apoyos a torre garanticen su estabilidad.

- 6.7. *Triángulo estabilizador en torres arriostradas.*- Estructura que servirá para contrarrestar la torsión de la torre provocada por cargas excéntricas al eje de la torre (plano DTA-E1).
- 6.8. *Tramo T-45.*- Estructura de 3m de longitud de sección triangular de 45cm por cara que sirve para elevar el pararrayos y luces de obstrucción con respecto al tope de la torre. Este tramo se usará en torres autosoportadas y arriostradas. Para el caso de monopolos, se deberá sustituir por un mástil de tubo de 4" cédula 40 (plano DTM-E1) de la misma longitud que el tramo T-45.
- 6.9. *Herrajes.*- Cuando se tienen estructuras existentes y es necesario la instalación de equipos, se fabrican herrajes especiales como soportes para antenas de RF o soportes para enlaces; también se cuenta con soportes tipo bandera y diseños especiales. Cualquier diseño se dará Vo. Bo. por el Departamento de Normas y Proyectos Estructurales **Telesites**.

CARACTERÍSTICAS GENERALES PARA LOS DIFERENTES TIPOS DE TORRE					
DESCRIPCIÓN TORRE (ESTRUCTURA)	TORRE ARRIOSTRADA	TORRE AUTOSOPORTADA	TORRE MONOPOLO	MÁSTIL	SOPORTE ADOSADO
1.- 3 Soportes p/antena de 3.0m de longitud y $\phi=2.5"$, ced. 40 en piernas de estructura.	INCLUYE	INCLUYE	INCLUYE	NO INCLUYE	NO INCLUYE
2.- 3 soportes tipo H para 2,3, 4 antenas cada uno distribuido en 2 niveles.	INCLUYE	INCLUYE	INCLUYE	NO INCLUYE	NO INCLUYE
3.- Escalera de ascenso hasta cúspide	INCLUYE	INCLUYE	INCLUYE	INCLUYE (opción step bolts)	NO INCLUYE
4.- Cama guía de onda de 6 barrenos. Se considera sobre el cuerpo de la torre mas 6m horizontales y curva vertical en la transición de dirección.	INCLUYE 1 POR CARA	INCLUYE 1 POR CARA	Sólo Cama Guía de Onda horizontal (según sea el caso)	INCLUYE Herraje adecuado tipo cama	INCLUYE
5.- Anclas de dado de acuerdo a diseño	INCLUYE	INCLUYE	INCLUYE	INCLUYE	INCLUYE
6.- Triángulo estabilizador	INCLUYE	NO INCLUYE	NO INCLUYE	NO INCLUYE	NO INCLUYE
7.- Nudos crosby, rozadera, grilletes, etc.	INCLUYE	NO INCLUYE	INCLUYE (en caso arriostrado)	INCLUYE (en caso arriostrado)	NO INCLUYE
8.- Cable galvanizado p/retenidas (Detalles de instalación en Plano DTA-E1)	INCLUYE	NO INCLUYE	INCLUYE (en caso arriostrado)	INCLUYE (en caso arriostrado)	NO INCLUYE
9.- Tubo p/cama guía de onda de $\phi=2 1/2"$ ced. 40 a cada 2.5m anclados a suelo y/o macizos de concreto de 30x30x20cm.	INCLUYE	INCLUYE	INCLUYE	INCLUYE	INCLUYE
10.- Tramo T-45 para pararrayos de 3m de altura.	INCLUYE	INCLUYE	NO INCLUYE	NO INCLUYE	NO INCLUYE
11.- Mástil de tubo $\phi=4"$ ced. 40 de 3m de altura aproximadamente.	NO INCLUYE	NO INCLUYE	INCLUYE	INCLUYE	NO INCLUYE
12.- Galvanizado por inmersión en caliente de todos los elementos estructurales	INCLUYE	INCLUYE	INCLUYE	INCLUYE	INCLUYE
13.- Sistema de seguridad (para torres igual o mayores de 12m de altura).	INCLUYE	INCLUYE	INCLUYE	INCLUYE	NO INCLUYE
14.- Bañamiento diurno (pintura o sistema de iluminación)	INCLUYE	INCLUYE	INCLUYE	INCLUYE	INCLUYE

ANEXO "III"

NORMATIVA TÉCNICA

CAPÍTULO 2

NORMAS TELESITES PARA DISEÑO Y CONSTRUCCIÓN DE ESTRUCTURAS DE CONCRETO
(NTDCEC)

OPERADORA DE SITES MEXICANOS, S.A. DE C.V.

Ciudad de México a. (*) de (*) de (*)

1. CÓDIGOS Y ESPECIFICACIONES

- 1.1. Esta especificación se aplicará a cimentaciones y estructuras de concreto reforzado utilizados en Telesites.
- 1.2. Todo diseño y construcción de concreto deberá cumplir con lo estipulado en el Reglamento de Construcciones del Distrito Federal RCDF y sus Normas Técnicas Complementarias NTC vigentes.
- 1.3. El objetivo de estas especificaciones es:
 - Establecer los requisitos de calidad de los materiales de construcción para estructuras de concreto.
 - Señalar los procedimientos a seguir al fabricar, transportar y colocar los materiales de construcción y obtener un material de óptima calidad.
 - Señalar los requisitos de muestreo y pruebas de calidad que deben cumplir antes, durante y después de su fabricación.

2. MATERIALES

2.1. Cemento

- 2.1.1 *Requisitos químicos.*- Todo cemento que se utilice será tipo Portland y se ajustará a las especificaciones ASTM C 150 "Especificaciones para cemento Portland" y podrá ser tipo I, II ó III (designación ASTM). La selección del tipo adecuado de cemento, en cada caso, deberá hacerla la supervisión de obra.
- 2.1.2 *Requisitos físicos.*- Para el cemento que se emplee en la elaboración de concreto no expuesto al ataque de sulfatos o de otra índole, deberán cumplirse los requisitos físicos de la norma oficial de calidad DGN-C-1 última edición y de acuerdo con su tipo.
- 2.1.3 *Suministros.*- El cemento que se utilice en la obra deberá ser de una marca de reconocida calidad. En lo posible, se utilizará sólo una marca de cemento para todo el trabajo.

- 2.1.4 El origen del cemento será tal que produzca un color uniforme en todo el concreto aparente y la temperatura del cemento no será en ningún caso mayor de 50°C, a la hora de la entrega.
- 2.1.5 *Almacenamiento.*- El cemento deberá estar en almacenes techados, bien ventilados, separados del suelo para evitar humedad y de tal manera que se evite el deterioro o la contaminación de cualquier naturaleza. El cemento almacenado por más de un mes, deberá verificarse que no haya sufrido deterioro alguno y no se utilizará aquel cemento que esté parcialmente humedecido, apelotonado o deteriorado en otra forma.
- 2.1.6 *Agua.*- El agua que se utilice en la fabricación del concreto deberá estar limpia, potable y libre de aceites, ácidos, hidróxidos, aguas negras, materia orgánica y otras sustancias que puedan ser nocivas para el concreto o para el acero de refuerzo. Si así lo requiere, la supervisión solicitará análisis físico-químicos en el agua que se utilizará en el concreto, para determinar su dureza (contenido de sales) y alcalinidad (determinación del pH), así como color, olor, sedimentación, turbiedad y conductividad específica.

2.2. Agregados

- 2.2.1. *Obtención y manejo.*- La fuente donde se intenta obtener los agregados deberá ser aprobada por la supervisión de obra, quien antes de otorgarla puede solicitar las pruebas que considere necesarias.
- 2.2.2. La aprobación de un banco de materiales, en su caso, no se interpretará como aprobación de todos los materiales tomados de ese banco y se hará responsable al contratista por la calidad especificada de todos esos materiales usados en la obra.
- 2.2.3. *Deposito de agregados.*- El contratista desmontará y desplantará cuidadosamente el área del depósito en el cual serán colocados los agregados, eliminando árboles, raíces, matorrales, césped, tierra vegetal, arena, grava inapropiada, etc.
- 2.2.4. *Requisitos para agregados en general.*- Los agregados se ajustarán a la especificación ASTM C33 "Standard Specification for Concrete Aggregates" y deberán provenir de minas de arena azul o plantas

trituradoras de basalto (para concreto) y bancos de materiales clasificados (para rellenos y terraplenes).

2.2.5. *Agregados para fabricar concreto.*- El agregado fino consistirá en arena limpia angulosa lavada, natural o triturada de graduación uniforme. El agregado grueso será grava lavada o roca triturada que consista de fragmentos duros, fuertes y durables. El agregado fino y el grueso se consideran constituyentes diferentes de la mezcla y, por lo tanto, deben almacenarse por separado.

2.2.6. *Agregados para elaborar rellenos o terraplenes.*- Para el caso de rellenos, se utilizará un material fino y cohesivo (tepetate), esto con la finalidad de garantizar la compactación solicitada por la supervisión, ya que difícilmente se podrán hacer pruebas de compactación en el sitio.

2.2.7. Para el caso de terraplenes, se utilizará la grava cementada cuidando de respetar la proporción y/o graduación de los agregados finos y gruesos que posteriormente se indicarán.

2.2.8. Graduación

2.2.8.1. *Agregado fino (arena).*- El agregado fino tendrá un módulo de finura no menor de 2.5 ni mayor de 3.1 y se rechazará aquel agregado que contenga material fino que atraviese la malla No. 200 con exceso del 7%. Al ser sometido a 5 ciclos de la prueba de sanidad con sulfato de sodio (ASTM C88), no deberá producirse una pérdida mayor al 10% en peso y no debiendo contener arcilla o materia orgánica.

2.2.8.2. *Agregado grueso (grava).*- Al ser sometido a la prueba de sanidad con sulfato de sodio, el promedio pesado de la pérdida en peso no será mayor del 12%; el tamaño máximo será de 1 ½" (38mm), a menos que se indique otra cosa, sin presentar forma de laja.

2.2.8.3. *Agregados para elaborar rellenos o terraplenes.*- El material que se utilice para la formación de la grava cementada deberá ser un material cuya granulometría sea adecuada y cuya curva granulométrica no deberá tener cambios bruscos, así como

tampoco deberá presentar cambios bruscos en lo que respecta al límite líquido (%), contracción lineal (%), valor cementante (kg/cm^2), valor relativo de soporte standard (%) equivalente de arena (%).

2.3. Aditivos

- 2.3.1. El concreto podrá contener un agente inclusor de aire y un agente reductor de agua.
- 2.3.2. El contratista especificará por nombre y marca el agente inclusor de aire que pretenda utilizar, que deberá estar de acuerdo con las especificaciones ASTM C 260 y será capaz de incluir de 3 a 6 por ciento de aire, será completamente soluble en agua y al entrar en la mezcla estará totalmente disuelto.
- 2.3.3. El agente reductor de agua se ajustará a la especificación ASTM C 494, tipos A y D. El tipo A se utilizará cuando la temperatura ambiente sea menor de 21°C y el tipo D cuando la temperatura ambiente sea mayor de 21°C .

2.4. Acero de refuerzo

- 2.4.1. El acero de refuerzo se ajustará a la especificación ASTM A 615, grado 60 ($f_y=4,200 \text{ kg}/\text{cm}^2$).
- 2.4.2. Las varillas del No. 2 serán de grado estructural $f_y=2,320 \text{ kg}/\text{cm}^2$, y se ajustarán a la especificación ASTM correspondiente.
- 2.4.3. La malla de refuerzo se ajustará a la especificación ASTM A 184.
- 2.4.4. Todo refuerzo con excepción del No. 2 será corrugado.
- 2.4.5. *Colocación de refuerzo.*- Las barras longitudinales se colocarán según el diseño, pero en paquetes de 2 varillas como máximo, alojando los paquetes próximos a las esquinas de la sección.

Los recubrimientos serán de 5 a 10 cm. de acuerdo al tipo de desplante (plantilla o terreno natural). La separación entre varillas será de acuerdo a como lo indiquen los planos. El refuerzo se amarrará y separará en tal

forma que las operaciones de alto grado no alteren su forma o posición y queda prohibido mover el acero de refuerzo durante el colado.

2.4.6. En losas con doble capa de refuerzo, la superior se ligará a la inferior por medio de separadores de acero de refuerzo, de modo que la distancia entre varillas superiores e inferiores sea la indicada en el proyecto. Los separadores se sujetarán por medio de amarres de alambre o puntos de soldadura.

2.4.7. *Dobleces y ganchos.*- Las varillas de cualquier diámetro se doblarán en frío y de la siguiente manera. En varillas menores del No. 8, los ganchos de anclaje se podrán hacer utilizando únicamente la grifa. En varillas iguales o mayores al No. 8, los ganchos de anclaje deberán hacerse alrededor de una pieza cilíndrica, con un diámetro igual o mayor a 6 veces el de la varilla, a 90° o 180°.

2.4.8. *Anclaje y traslapes.*- Los empalmes podrán ser traslapados para varillas hasta del No. 6 y soldados a tope o mediante conector mecánico para varillas del No. 8 o mayores, y no deben ser en la misma sección, sino alternados.

Los empalmes traslapados tendrán una longitud de 40 veces el diámetro para varillas corrugadas y 60 veces el diámetro para varilla lisa o circular.

Si en una sección se empalma más de la tercera parte del refuerzo, la longitud de traslape debe incrementarse en un 50%.

2.4.9. *Separaciones y silletas.*- El contratista suministrará y colocará todos los dispositivos (grapas, separadores, silletas) que se necesiten para asegurar que después del colado, el acero de refuerzo cumpla con las tolerancias que se fijan para las varillas del lecho superior.

2.4.10. *Limpieza.*- En caso de tener óxido suelto o escamas, éstas se removerán utilizando cepillo de alambre o chorro de arena a presión. No se requerirá obtener una apariencia lisa y brillante, sino únicamente la remoción del material suelto. La grasa o aceite se removerán con antorcha de propano o limpiando las varillas con solventes como gasolina, etc.

2.5. Cimbra

- 2.5.1. La cimbra deberá ser lo suficientemente fuerte para resistir la presión resultante del vaciado y vibración del concreto, estar sujeta rígidamente en su posición correcta y lo suficientemente impermeable para evitar la pérdida de la lechada.
- 2.5.2. *Materiales.*- La cimbra podrá ser metálica, de duela cepillada o de triplay impermeable de 1.8 cm. En caso de emplearse triplay o duela se deberá cepillar después de cada uso y el número de usos estará limitado al espesor y al estado del material.
- 2.5.3. *Lubricación, limpieza e impermeabilización.*- Antes de colocar el refuerzo, se barnizará la cimbra con una capa de aceite mineral ligero u otro lubricante que no manche el concreto. Al iniciar el colado, la cimbra deberá estar limpia y exenta de toda partícula suelta, se regará con agua la cimbra antes de colar.
- 2.5.4. *Aberturas.*- Según sea el caso, la parte inferior de la cimbra estará provista de aberturas que permitan la inspección del fondo para ejecutar y verificar su limpieza antes del colado.
- 2.5.5. *Descimbrado.*- Los moldes deberán ser removidos sin hacer daño al concreto. El contratista será responsable de cualquier descimbrado que lleve a cabo antes de que el concreto alcance los 28 días, si se usó cemento tipo I ó II, o la edad en que alcance la resistencia especificada; sin embargo, la resistencia mínima de concreto para que se pueda descimbrar se indica en la siguiente tabla, así como el número de días aproximadamente en que la alcance, si se trata de cemento tipo I y temperatura ambiente superior a 10°C en todo momento.

RESISTENCIAS MÍNIMAS EN ELEMENTOS ESTRUCTURALES PARA DESCIMBRA		
CONCEPTO	RESISTENCIA MINIMA KG/CM ² (f'c=200 kg/cm ²)	No. DE DIAS
Muros sin carga, cimentaciones y paredes Laterales de vigas.	35	1
Columnas y muros de carga	90	4

Losas, paredes inferiores de viga (dejar Puntales en vigas)	120	14
---	-----	----

3. FABRICACIÓN DEL CONCRETO

- 3.1. *Composición.*- El concreto estará compuesto de cemento Portland tipo I, II ó III, según el caso, arena, agregado grueso, agua y aditivos como se especifique, todo bien mezclado y con la consistencia apropiada.
- 3.2. *Proporción de mezclas.*- Las mezclas se diseñan de manera que se ajusten a los requisitos de la estructura y siguiendo las recomendaciones de la especificación ACI-613, pero en nuestro caso se recomiendan las siguientes proporciones dadas por unidad de volumen y el uso de ellas se deja a criterio de la supervisión de obra.

PROPORCIONAMIENTO DE MEZCLAS, POR UNIDAD DE VOLUMEN										
T.M.A.	20 MM (3/4")					38 MM (1 1/2")				
F'c (kg/cm ²)	100	150	200	250	300	100	150	200	250	300
Cemento	1	1	1	1	1	1	1	1	1	1
Arena	3	2 1/2	2	1 1/2	1 1/2	3	2 1/2	2	1 1/2	1 1/2
Grava	4	2 1/2	2	2 1/2	1 1/2	4	2 1/2	2 1/2	2 1/2	1 1/2
Agua	2 1/3	2	1 1/2	1 1/3	1 1/4	2 1/3	2	1 2/3	1 1/3	1 1/4

- 3.3. *Concreto premezclado.*- Se puede utilizar alternativamente concreto premezclado siempre y cuando, tanto la planta como el equipo de transporte, satisfagan los requisitos de la especificación ASTM C94 "Specification for ready mixed concrete" y de acuerdo a lo indicado en el inciso 3.2. La selección del proveedor y elección del tipo de concreto en este caso deberá ser aprobado por la supervisión de obra. La documentación que certifique lo siguiente:

- Tipo de concreto
- Tipo de cemento
- Cantidad de concreto
- Hora de salida de planta
- Hora de inicio de descarga del concreto

- Revenimiento
- Tamaño máximo del agregado

Las entregas de concreto para un mismo colado deberán ser hechas de manera que no transcurra más de media hora entre dos sucesivas. El concreto se entregará y descargará en la obra antes de una hora después de mezclar el cemento con agua, para concreto normal, y para concreto de resistencia rápida será de 40 minutos.

Si al llegar a la obra el tiempo de revoltura hubiera expirado o el revenimiento señalado no satisface lo requerido, la carga será desechada.

El control y pruebas de laboratorio se dejarán a consideración de la supervisión de obra.

- 3.4. *Revenimientos.*- En elementos con altura de colocado mayor de 2.5m, no se permitirán revenimientos mayores de 11 a 12cm.

Cuando la facilidad de colado lo amerite o el empleo de vibradores especiales lo justifique, el supervisor de obra podrá utilizar otros revenimientos.

3.5. *Colocación del Concreto*

- 3.5.1. *Vaciado.*- El contratista dará aviso a la supervisión de obra, por lo menos con 24 horas de anticipación al momento de iniciar el colado, esto para que esté presente en el sitio en el momento de la actividad.

En colados en superficies grandes o no confinadas, se iniciará la colocación del concreto por el perímetro.

En el caso de muros y trabes, se empezará colocando el concreto en los extremos de la sección respectiva y progresando hacia el centro. En todos los casos el procedimiento evitará la acumulación de agua en las esquinas o en bolsas próximas a la cimbra.

El colado se efectuará con una rapidez tal que el concreto esté en todo momento trabajable y fluya fácilmente en los espacios entre varillas del refuerzo.

La capacidad del equipo y personal de colocación serán tales que el colado se mantenga activo en todo momento y libre de juntas frías. No se permitirá que el concreto caiga directamente desde una altura mayor de 1.20m; cuando se requieran alturas mayores se usarán embudos u otros métodos.

Cuando se presente el caso de juntas de construcción, éstas se harán donde lo indiquen los planos y de acuerdo a especificaciones. Las capas deben ser horizontales, no mayores de 45cm, evitándose hacer fluir el concreto de un lado a otro.

En caso de lluvia, el colado se podrá realizar siempre y cuando se proteja esta área, en caso de que se presente la lluvia durante el colado, deberán protegerse convenientemente las superficies de concreto fresco.

Cuando se utilicen canalones serán de metal o recubrimiento metálico, con una pendiente 1:3.

Cuando se presente la necesidad de una junta, esta se hará en plano horizontal o vertical y perpendicular a una de las direcciones del refuerzo. Cuando se presente la junta en una parte de la estructura en la cual necesariamente debe ser continua se formará una llave de cortante en el plano de la liga. Cuando no se indique en los planos, estas se harán centradas y de un tercio de la anchura del elemento estructural, con una altura de un tercio a un medio de su ancho.

3.5.2. *Vibrado.*- Todo colado de concreto se compactará por vibración, se picará y moverá con herramienta adecuada haciéndolo fluir completamente alrededor del refuerzo, de elementos empotrados, hacia las esquinas y lugares remotos de la cimbra para que de esta manera se eliminen bolsas de aire o aglomeraciones de agregado grueso.

Los vibradores se utilizarán programadamente y bajo supervisión, insertándolos sucesivamente en lugares que no tengan separadores mayores al rango de 50 a 75cm durante un tiempo suficiente el cual garantice evitar segregaciones. Se recomienda un tiempo de inserción

de 5 a 15 seg.) La vibración debe ser transmitida directamente al concreto y no a través del refuerzo, cimbra u otro método.

La cabeza del vibrador se introducirá verticalmente, sin remover con ellos el concreto; no se permitirá aplicarlo horizontalmente.

3.5.3. *Curado y protección.*- En toda estructura el concreto fabricado con cemento tipo I se mantendrá en condiciones de humedad y protegido según lo apruebe la supervisión, por lo menos los primeros 7 días después de su colocación, y en concreto alta resistencia (tipo III) será mantenido en forma durante tres días por lo menos, para fines de curado para cualquier tipo de concreto, se empleará un compuesto de curado con membrana para conseguir la humedad. El compuesto utilizado se ajustará a la norma ASTM C 309 y de acuerdo a la información del fabricante.

Durante el período del curado y fraguado, el concreto deberá ser protegido de influencias dañinas como esfuerzos, golpes, de la lluvia, agua, corriente, etc.

No se iniciará ningún curado a vapor, hasta después de dos horas como mínimo de terminado el colado. El ascenso de temperatura no será mayor de 20°C por hora, procurando mantener la temperatura entre 60°C y 75°C, durante un lapso de 6 horas. El descenso de temperatura, una vez terminado el curado no será menor de 30°C por hora. La presión mínima de operación del vapor en la red será de 5 kg/cm². Para realizar el curado de la losa se recomienda utilizar Poldicur AZ-33 (poldi), curafest blanco (fester) o curafest emulsionado (fester).

La resistencia alcanzada al terminar el curado será:

- Con concreto normal el 60% del f'c del concreto
- Con cemento resistencia rápida (RR) el 80% del f'c del concreto

Una vez terminado el proceso, se seguirá curando el concreto con agua o con algún otro procedimiento establecido.

4. PROCESO CONSTRUCTIVO

4.1. Rellenos

Las losas de cimentación o plataformas de concreto se apoyarán sobre terreno mejorado, de acuerdo con la granulometría especificada en el inciso 2.2, siguiendo este procedimiento:

- a) Excavación en caja en el área de proyecto, incluyendo banquetas y a la profundidad especificada. Como recomendación se sugiere 0.6m mínimo, en terrenos de baja resistencia (arcillas o limos blandos) o rellenos heterogéneos y de 0.40m en terrenos uniformes y resistencia media (tepetate).
- b) Según la recomendación de la mecánica de suelos, en el área de la losa de cimentación y sobre el relleno se colocarán dos capas de 15cm de espesor de grava cementada con un grado de compactación del 90% de su PVSM. Después de concluir estos trabajos se colocará una plantilla de concreto con resistencia especificada $f'c = 100\text{kg/cm}^2$, con espesor mínimo de 5cm.
- c) La excavación se rellenará con material de banco compactado al 90% de su PVSM en capas no mayores de 15cm.

4.2. *Losa de cimentación.* - Se deberán hacer los trabajos preliminares, como es la instalación de la cimbra. Al tener habilitada e impermeabilizada la cimbra, se procede a colocar el acero de refuerzo $f_y=4200\text{ kg/cm}^2$ de la forma en que se indica en el inciso 2.4 así como también se colocará el concreto $f'c=250\text{ kg/cm}^2$ para la losa de cimentación. De acuerdo con la supervisión de obra se podrá dar un acabado a la superficie.

4.3. *Banquetas perimetrales.* - Para las banquetas perimetrales y pisos el concreto será $f'c=150\text{ kg/cm}^2$ y se colocará sobre el relleno de tepetate en forma alternada para realizar las juntas de construcción, así como la expansión (entre banqueta y losa). El colado se realizará después de haber fijado correctamente la malla electrosoldada 6x6-10/10.

5. MORTERO EN BASES DE EQUIPOS Y PLACAS

5.1. Las placas base de equipos se colocarán a los niveles y alineamientos indicados por supervisión y a continuación se colocará mortero o aditivo estabilizador de volumen. La definición del material será dada por la

supervisión de obra, en función de las necesidades o características del equipo a instalar. En caso de utilizar aditivo estabilizador se recomienda el fester grout NM o similar).

- 5.2. A satisfacción de la supervisión de obra, el espacio en que se inyectará el mortero o aditivo quedará confinado, con aberturas estratégicamente dispuestas para verificar que el llenado es total y para evitar que se formen bolsas de aire. La operación se planeará en tal forma que todo mortero de una base quede aplicado correctamente y compactado dentro de los 30 minutos siguientes a la adición de agua a la primera porción de mortero que se prepare.

6. DISPOSICIONES GENERALES

- 6.1. Para toda estructura de concreto se deberán seguir las especificaciones y códigos indicados en estas normas.
- 6.2. Cualquier disposición que no incluyan las presentes normas o los conflictos que puedan ocurrir se deberán solucionar por el Departamento de Normas y Proyectos Estructurales.

ANEXO "III"

NORMATIVA TÉCNICA

CAPÍTULO 3

NORMAS TELESITES PARA DISEÑO Y CONSTRUCCIÓN DE ESTRUCTURAS DE ACERO
(NTDCEA)

OPERADORA DE SITES MEXICANOS, S.A. DE C.V.

Ciudad de México a. (*) de (*) de (*).

1. CODIGOS Y ESPECIFICACIONES

- 1.1. Los materiales y procedimientos de trabajo estarán en conformidad con lo estipulado en las Normas Telesites.
- 1.2. El acero estructural será del tipo definido en el "Code of Standard Practice for Steel Building and Bridges" del AISC, última edición.
- 1.3. La fabricación se llevará a cabo de conformidad con la "AISC Specification for the Design, Fabrication and Erection of Structural Steel for Building" última edición.
- 1.4. Las conexiones y materiales en que se utilicen pernos de alta resistencia se ajustarán a lo prescrito en la "Specification for Structural Joints Using ASTM A 325 and A 490 Bolts" del AISC.
- 1.5. Los procesos de soldadura manual que se usen estarán de acuerdo con el "Structural Welding Code D1, 1.75, Apéndice "E" y revisión 1.76 AWS".
- 1.6. Se deberá tomar en consideración el Reglamento de Construcciones del Distrito Federal RCDF y sus Normas Técnicas Complementarias NTC vigentes, así como el Manual del Instituto Mexicano de la Construcción en Acero IMCA, según el método de diseño que se emplee.

2. MATERIALES

- 2.1. Acero estructural ASTM A 36 y/o A 572 Grado 50 "Standard Specification for Structural Steel".
- 2.2. Pernos de alta resistencia ASTM A 325 "Standard Specification for High Strength Bolts for Structural Steel Joints, including Suitable Nuts and Plain Hardened Washers".
- 2.3. Pernos comunes ASTM A 307 "Standard Specifications for Low Carbon Steel Externally and Internally Threaded Standard Fasteners". Las tuercas serán hexagonales pesadas "American Standard".
- 2.4. Estos tornillos serán utilizados para estructura general y nunca en torres.

- 2.5. Los electrodos metálicos recubiertos para soldadura manual al arco eléctrico se ajustarán a la especificación AWS A5.1 "Specifications for Mild Steel Covered and Welding Electrodes", la especificación AWS A5.5 "Specification for Low Alloy Steel Covered and Welding Electrodes".

3. FABRICACIÓN

- 3.1. Los detalles de fabricación se ajustarán estrictamente a los planos finales de diseño.
- 3.2. Las piezas se fabricarán correctamente de los tamaños y dimensiones mostrados en los planos de fabricación correspondientes. Los cortes y perforaciones, sin importar el procedimiento que se emplee para ellos, se realizarán de manera que se produzcan superficies y líneas continuas, cuidando no alterar en lo más mínimo las propiedades del material, y fieles a los detalles indicados.
- 3.3. Sólo se harán aquellas modificaciones en los perfiles o detalles indicados, que sean aprobados por la supervisión de obra.
- 3.4. La mano de obra será de buena calidad, las operaciones de corte, punzonado y soldadura se harán con limpieza y se removerán todas las rebabas. Todas las juntas soldadas que vayan a quedar expuestas, se esmerilarán al ras de la superficie circundante.
- 3.5. La soldadura en las juntas a tope de barandales será enrasada.
- 3.6. Los detalles definitivos no toman en cuenta tolerancias. El fabricante considerará tales tolerancias al detallar aquellos elementos que se deban ensamblar en otros y prever holguras razonables para el ajuste de las partes.
- 3.7. El corte del material se efectuará mediante el uso de soplete guiado mecánicamente.
- 3.8. Las juntas deberán estar, antes del montaje y en el momento de soldarlas, libres de escoria, moho, pintura, tierra, aceite y óxidos, debiendo limpiarse con esmeril y cepillo de alambre accionado por motor eléctrico, hasta quedar sin rebabas ni gránulos de material.

- 3.9. La soldadura de las juntas deberá hacerse de preferencia con soldadura al arco eléctrico sumergido en aquellas juntas que lo permitan.
- 3.10. Todos los elementos serán fabricados en el taller con las dimensiones especificadas en los planos de fabricación correspondientes, de manera que no haya empalmes de campo, excepto en los lugares específicamente indicados y salvo autorización escrita por la supervisión de obra.

4. CONEXIONES PERNADAS O ATORNILLADAS

- 4.1. Todas las conexiones se ajustarán a lo detallado y a lo que se especifique en los planos correspondientes.
- 4.2. Todas las conexiones pernadas o atornilladas se harán utilizando pernos de alta resistencia y pernos normales de acuerdo a las especificaciones ASTM A 325 y A 307, respectivamente.
- 4.3. Aquellas juntas que no se detallen, se ajustarán de acuerdo al detalle mostrado en la parte 4 del manual AISC, de tal manera que sean capaces de desarrollar no menos de la capacidad del alma del miembro que conectan.

5. SOLDADURA

- 5.1. Toda la soldadura deberá ser llevada a cabo por uno de los procesos siguientes:
 - a) Soldadura al arco eléctrico con electrodo recubierto.
 - b) Soldadura al arco eléctrico sumergido.
 - c) En ningún caso se empleará la soldadura al arco eléctrico en gas inerte.
- 5.2. Todos los soldadores que se empleen, deberán estar calificados de acuerdo con las pruebas descritas por el código indicado en la sección 8.

6. ELECTRODOS

- 6.1. Todas las soldaduras al arco eléctrico con electrodo metálico recubierto se efectuarán con electrodo E70XX. Las soldaduras al arco eléctrico sumergido se realizarán con electrodos F7-EXXX.
- 6.2. Según el elemento a soldar, se utilizarán los electrodos como se indica a continuación:

ELECTRODOS POR TIPO DE ELEMENTO A SOLDAR	
ELEMENTO	TIPO DE ELECTRODO
Elementos de acero estructural	E70XX
Acero de refuerzo (varillas)	E90XX
Acero de refuerzo soldado a elementos de acero estructural	E70XX

- 6.3. Los electrodos de bajo hidrógeno que cumplan con las especificaciones A5.1, se compararán en empaques herméticamente sellados o se secarán por lo menos durante dos horas a temperatura de 230°C (459°F) A 260°C (500°F) antes de que sean usados. Los electrodos de bajo hidrógeno que cumplan con la especificación 45.5 también estarán en empaques sellados o se secarán a temperaturas de 370°C (700°F) a 430°C (800°F). Los electrodos que se desempaquen o que se retiren del horno se almacenarán inmediatamente en algún sitio con temperatura de por lo menos 121°C (250°F).
- 6.4. Los electrodos E70XX que no se usen dentro de las 4 horas siguientes a haber abierto el empaque o haber sido retirados del horno, se secarán en la forma descrita en el párrafo anterior. No se debe permitir el uso de electrodos que hayan sido mojados.
- 6.5. Todos aquellos electrodos que llegaran a humedecerse serán rechazados.
- 6.6. La soldadura deberá protegerse de la lluvia hasta que se haya enfriado totalmente.

7. PROCESO DE SOLDADURA

- 7.1. El precalentamiento y la temperatura entre "pasadas" estará de acuerdo con la siguiente tabla:

PROCESO DE SOLDADURA	ESPESOR DE LA PLACA MÁS GRUESA POR SOLDAR	TEMPERATURA MINIMA
Soldadura al arco eléctrico con electrodo metálico recubierto. Usando electrodos que no sean de bajo hidrógeno	Hasta 3/4" Mayor 3/4" hasta 1 1/2" Mayor 1 1/2" hasta 2 1/2" Mayor de 2 1/2"	No requiere 150 66 225 107 300 150
Soldadura al arco con electrodo metálico recubierto. Usando electrodo de bajo hidrógeno soldadura de arco sumergido	Hasta 3/4" Mayor 3/4" hasta 1 1/2" Mayor 1 1/2" hasta 2 1/2" Mayor d 2 1/2"	No requiere 50 10 150 66 107

CUANDO EL METAL BASE ESTE A UNA TEMPERATURA IGUAL O MENOR QUE 0°C (32°F) SE PRECALENTARÁ CUANDO MENOS A 21°C (70°F).

- 7.2. Toda soldadura que se aplique debe ser uniforme en ancho y espesor en toda su longitud y cada pasada de soldadura debe ser uniforme, libre de escorias, grietas, porosidades, burbujas y socavaciones, quedando totalmente fundida junto con las pasadas adyacentes de soldadura y con el metal base. Además, la pasada final de cobertura, quedará libre de ondulaciones, no quedará sobredimensionada, ni subdimensionada, ni con depresiones profundas en sentido longitudinal.
- 7.3. Las soldaduras de filete serán del tamaño especificado, con garganta completa y tamaño uniforme.
- 7.4. El emparejado, esmerilado y reparación en general de soldadura, se hará siempre en forma tal que no provoque ranuras, resagues o reduzca el espesor del metal base.
- 7.5. En el ensamblado y unión de las partes de una estructura o un miembro compuesto y cuando se sueldan placas y piezas diversas de refuerzo a un

miembro, la forma de proceder y el orden en que se hagan las soldaduras será tal, que se eviten deformaciones innecesarias y se reduzcan al mínimo los esfuerzos por contracción o dilatación. Debe considerarse la posibilidad de colocar tramos de soldadura en dirección opuesta al avance general de la soldadura o el avance desde puntos distintos para minimizar los esfuerzos residuales por temperatura, y siempre que sea posible se procurará que el calor aplicado en los varios lados de una pieza quede lo más balanceado posible durante el desarrollo del proceso de soldadura.

8. PRUEBAS DE SOLDADURA

- 8.1. Las pruebas de soldadura consisten en: pruebas para soldaduras de ranura, pruebas de tensión, pruebas de doblado en la base, pruebas de doblado en la cara, pruebas de doblado lateral, pruebas para soldadura de filete.
- 8.2. Los especímenes para pruebas de tensión sin ser revelados de esfuerzos, deberán cumplir con los esfuerzos de fluencia y ruptura, así como con el alargamiento especificado para el material base.
- 8.3. Las pruebas de doblado deberán hacerse con el dispositivo especial para pruebas de doblado guiado, después de doblar la probeta ésta no debe mostrar ninguna grieta u otro defecto de abertura que exceda de 3.2mm medido en cualquier dirección.
- 8.4. Las probetas para prueba de soldadura de filete estarán libres de grietas y otros defectos, el examen de la sección atacada químicamente debe satisfacer las especificaciones de los "Procedimientos Estándar de Calificación" de la sociedad Americana para la Soldadura (AWS B3.0).
- 8.5. La preparación de material base, el tipo de electrodo, su inclinación, la posición de placas de prueba para soldaduras planas, horizontales, verticales y sobre cabeza, deberán ajustarse a lo indicado en los "Procedimientos Estándar de Calificación" de la AWS.

9. CONTROLES PARA LA SOLDADURA

- 9.1. Control visual

- 9.1.1. La calidad de la soldadura debe ser tal que permita una completa fusión entre el metal de aporte y la base.
- 9.1.2. Todos los cráteres se llenarán hasta completar la sección transversal de la soldadura. Asimismo, todas las soldaduras que contengan grietas deben repararse.
- 9.1.3. Toda junta defectuosa se reparará removiendo la soldadura por medio de ARC-AIR y reponiendo en forma adecuada el cordón; por ningún motivo se permitirá el uso de soplete para remover soldaduras. La aprobación o rechazo de una junta soldada queda a juicio de la supervisión de obra, quien podrá hacer inspección y pruebas no destructivas de las soldaduras a su criterio. Los métodos de pruebas podrán ser radiográficas, ultrasónicas, de partículas magnéticas y líquidos penetrantes.

9.2. Control radiográfico

- 9.2.1. La soldadura de campo será controlada mediante el examen de radiografía o gammagrafía de la unión soldada. La localización de las juntas por radiografía, podrá ser sistemática a juicio del supervisor, quien podrá incluso someter a este control las juntas de taller que le parezcan adecuadas. Se utilizará cuando se sueldan elementos en los que se puede tener acceso en ambas caras del plano de la conexión soldada.
- 9.2.2. De las conexiones principales deberán radiografiarse un 25% en placa superior y 10% en la inferior. El porcentaje de juntas radiografiadas quedará a juicio de supervisión de obra.

10. ACABADOS Y TOLERANCIAS

- 10.1. Los miembros terminados deberán quedar bien alineados, sin torceduras, dobleces, juntas y en aquellos que van a quedar aparentes, todas las juntas deberán ser perfiladas con esmeril.
- 10.2. Todos los miembros no deberán tener una variación lateral mayor que 1:1000 de su longitud entre dos puntos consecutivos arriostrados lateralmente; en

miembros con longitud menor o igual a 3m, la tolerancia no será mayor de 1.6mm.

11. PINTURA DE TALLER

11.1. Preparación de la superficie

11.1.1. Todas las superficies de acero se pintarán, con excepción de aquellas que vayan a quedar embebidas en mampostería o concreto y de aquellas zonas que se encuentren a menos de 150mm de una soldadura de campo (antes de realizarla).

11.1.2. No se llevará a cabo la limpieza de la superficie si se presenta o sospecha de alguna de las condiciones siguientes:

- Hay humedad sobre las superficies a limpiar.
- La temperatura superficial está a menos de 2°C sobre el punto rocío.
- La humedad relativa es mayor de 80%.
- En períodos en que sea inminente la condensación de humedad.
- Está lloviendo o a punto de llover, si se ejecuta el trabajo al aire libre.
- Si la limpieza interfiere con la operación de pintado.
- En malas condiciones de iluminación.
- Si el equipo no se encuentra en buenas condiciones de operación.

11.2. La limpieza de la superficie se efectuará por alguno de los siguientes métodos:

- Sopletear con abrasivos secos, incluyendo todos los rincones y depresiones, eliminando toda la grasa, aceite, mugre, óxido y materiales extraños; pueden dejarse ligeras manchas, estrías o decoloraciones causadas por óxido o escama de laminación, y la pintura vieja bien adherida, soplete con gravilla de acero G-25, munición de acero S-330, o arena sílice (malla 16). Si la gravilla o munición son reutilizados, debe quitárseles toda contaminación.
- Mordentando químico, de acuerdo a la especificación SSPC-SP-8-63.
- Limpieza mecánica.

11.3. Después de la limpieza, la superficie se aspirará y soplará con aire a presión (libre de aceite y agua). Antes de aplicar la primera capa se removerán

completamente todos los productos de limpieza. Si después de la limpieza queda cualquier impureza, aceite, grasa u otra, adherida a la superficie, esta será removida lavando con solventes y aplicando de nuevo la limpieza especificada.

Finalmente, con un esmeril y/o una lima se eliminarán las rugosidades y los bordes agudos, en particular los producidos por soldaduras.

11.4. Para evitar la corrosión en los largueros formados por dos perfiles tipo montén, se deberá sellar la unión entre perfiles con sellador tipo Festacri en pasta o similar.

11.5. Dentro de las ocho horas siguientes a la limpieza y antes de que ocurra oxidación alguna, se aplicará el recubrimiento primario.

Si ha ocurrido oxidación antes de pintar, se cepillarán las superficies afectadas hasta eliminarla.

12. APLICACIÓN DEL RECUBRIMIENTO

12.1. El recubrimiento será de tipo Amercoat **86**, o un similar; así mismo, el acabado será de esmalte alquidálico tipo Amercoat 52 o similar, con película seca de 0.5mm aplicado en dos capas mínimo. En ambos casos y considerando las recomendaciones del fabricante, para su inspección habrá en el sitio instrucciones impresas por el fabricante de la pintura aprobada.

12.2. Los recubrimientos se aplicarán con un equipo que incluya un aparato de agitación mecánica automática que mantenga en suspensión el pigmento durante la aplicación. No es aceptable el mezclar únicamente antes de la aplicación. Además, no se utilizarán solventes y adelgazadores a menos que lo recomiende el fabricante y respetando la cantidad de solvente descrita por él y en ningún caso se autorizará el uso de solventes y adelgazadores sustitutos.

12.3. Todo el trabajo de recubrimiento queda sujeto a inspección y aprobación de la supervisión de obra. Dicha inspección se llevará a cabo en cualquier momento, teniéndose como fin el asegurar el estricto apego a la calidad especificada en estas normas.

- 12.4. El espesor de la película seca puede verificarse con calibradores magnéticos u otros medios a juicio de la supervisión de obra. Visualmente se puede determinar la calidad de la capa terminada, observando si hay grietas, exceso de pintura, perforaciones y rugosidad y se rechazarán aquellas áreas que presenten estos defectos.

13. MONTAJE DE LA ESTRUCTURA

- 13.1. El contratista presentará su plan y/o programa de montaje a la supervisión, para que ésta a su vez lo autorice.
- 13.2. La supervisión deberá verificar que las piezas, juntas y sistemas de montaje de las estructuras de acero, así como el manejo, sea con el debido cuidado, de lo contrario serán rechazadas las piezas que se encuentren dañadas.
- 13.3. Todos los elementos deberán transportarse y manejarse de forma tal que no se produzcan deformaciones permanentes en las piezas o esfuerzos residuales (es decir, esfuerzos que afectan las propiedades del material, pero que físicamente no se observan en el elemento), ya sea por esfuerzos o golpes, por lo que se recomienda almacenarlas sobre plataformas adecuadas.

14. DISPOSICIONES GENERALES

- 14.1. Para toda estructura metálica se deberán seguir las especificaciones y códigos indicados en estas normas.
- 14.2. Para estructuras de concreto se deberá seguir las especificaciones mostradas en el capítulo 2 NTT-NTDCEC.
- 14.3. Cualquier disposición que no incluyan las presentes normas, o conflictos, deberán solucionarse por el Departamento de Normas y Proyectos Estructurales.

ANEXO "III"

NORMATIVA TÉCNICA

CAPÍTULO 4

SISTEMAS DE PROTECCIÓN PARA SITIOS TELESITES (SPST)

OPERADORA DE SITIOS MEXICANOS, S.A. DE C.V.

Ciudad de México a. (*) de (*) de (*).

1. SISTEMA DE ATERRIZAMIENTO DE FEEDERS Y ESTRUCTURAS METÁLICAS

- 1.1. Se deberán consultar las normas y especificaciones de instalaciones eléctricas y sistemas de tierra para radiobases y repetidores.
- 1.2. Las líneas de transmisión (feeders) se aterrizarán de forma independiente al sistema de pararrayos. Esto será a través de cable forrado del No. 2 THW, que irá desde la primera BTF (Barra de Tierra para Feeders) del primer "kit de aterrizaje" hasta la BTE (Barra de Tierra Exterior) que se instalará debajo del hueco de entrada al contenedor o antes del gabinete BTS (Outdoor), para posteriormente conectarse al sistema de tierras propio del contenedor.
- 1.3. En casos donde la supervisión prevea que exista robo de barras de cobre se podrá usar la siguiente opción: el aterrizamiento se realizará sustituyendo las barras de cobre por líneas de cable del No.2 THW, las cuales recibirán el cable de aterrizamiento perteneciente al kit de aterrizaje (grounding kit). La conexión será por medio de conector C ponchable con derivaciones de 2 a 6 y con conector C ponchable derivación de 2 a 2 para interconectar los cables que sustituyen a las barras y que a su vez se conectan a la línea de bajada de tierra de feeders de toda la estructura. Posterior al ponchado de los conectores se colocarán de 2 a 3 capas de cinta vulcanizada y 1 capa de cinta aislante para evitar presencia de humedad. (Detalles de Instalación plano 07).
- 1.4. En las torres autosoportadas y arriostradas se instalará el primer kit de aterrizaje 1.50-2.00m bajo la plataforma celular. Para el caso de herrajes a diferentes niveles en torres arriostradas, autosoportadas o mástiles con instalación de feeders exterior, el primer kit de aterrizaje se instalará de 2.00m a 2.50m abajo del Nivel de Centro de Radiación de Antena más bajo (Detalles de Instalación Plano 10), siempre y cuando la distancia entre los centros de radiación más alejados no exceda 30.0m, de ser así se realizará lo indicado en el inciso 3.6 de este capítulo.
- 1.5. En el caso de los monopolos, el primer kit de aterrizaje se instalará después de la ventana inferior para feeders, en caso de que se deba colocar en una cama guía vertical, éste se colocara a una distancia mínima de 1.00m bajo la ventana y en caso de que se coloque en una cama guía horizontal, se instalará a una distancia mínima de 1.50-2.00m perpendicular al cuerpo del monopolo (Detalles de Instalación Plano 11).

- 1.6. Para los monopolos con el sistema GSM se aterrizará el TMA del sector "A" al primer kit de aterrizaje a través de un cable forrado del No.2 THW y al cual se le conectarán con un conector ponchable los restantes TMA's a través de un cable forrado No.6 THW (Detalles de Instalación Plano 12). Para sujetar el cable forrado principal al cuerpo del monopo se usará el detalle indicado en el plano DTM-E1. Para el caso de las torres arriostradas y autosoportadas con sistema GSM, el aterrizaje de los TMA's en plataforma triangular, circular o sector andador será de la misma manera que para los mono-polos, aterrizando el cable No.2 THW al primer kit de aterrizaje indicado en el inciso 3.3.
- 1.7. Cuando existan tramos rectos de cama guía de onda, ya sean horizontales o verticales; inclusive sobre cuerpo de la torre, se instalarán kits de aterrizaje a lo largo de las líneas de transmisión a cada 30m como máximo conectados a 2 kit de aterrizaje (Detalles de Instalación Plano 07) con separación entre sí de 25cm, barrenada para tornillos de 3/8" cuerda standard cabeza plana, o con cable de cobre y conector C ponchable.
- 1.8. En caso de que en la trayectoria de la cama guía de onda existan cambios de dirección que sean necesarios por las características del proyecto, se colocarán kits de aterrizaje conectados a 2 kit de aterrizaje siempre que se cumplan los dos siguientes criterios:
- a) Existan 2 o más curvas (horizontales o verticales) después del último kit de aterrizaje instalado.
 - b) La suma de los tramos rectos (horizontales o verticales) de la cama guía de onda (CGO) después del último kit de aterrizaje y hasta la ubicación donde se pretende colocar el kit de aterrizaje sea mayor de 8.00m.

Si no se cumple alguno de los criterios anteriores no se colocará un kit de aterrizaje y se continuará revisando el cumplimiento de los criterios para definir si es necesaria su instalación; y así sucesivamente.

Para efectos de esta norma, se entenderá por una curva cualquier accesorio, adecuación o combinación de ellos para realizar un cambio de dirección de la trayectoria de la cama guía de onda en un mismo plano.

- 1.9. Sin embargo, aún cuando los criterios descritos en el inciso 3.7. indiquen que es necesario la instalación de un kit de aterrizaje antes de la última curva (la curva anterior al equipo BTS o RBS), ésta se omitirá siempre y cuando la distancia del

Último tramo recto (tramo que llega al equipo BTS o RBS) sea menor a 4.00m o no exista.

- 1.10. Cuando se tenga que colocar un kit de aterrizaje según los criterios indicados en el inciso 3.7, éstas se colocarán antes de la curva horizontal o vertical en el sentido de la torre hacia el equipo BTS o RBS a una distancia mínima de 50cm y máxima de 150cm del inicio de la curva, y de ninguna manera se podrán colocar en el desarrollo de curvas.
- 1.11. Cualquier caso donde no se pueda aplicar lo antes descrito y/o que genere duda o controversia, se deberá evaluar y resolver por el Departamento de Proyectos y Normas Electromecánicas.
- 1.12. La sujeción del cable forrado del calibre No. 2 a lo largo de la cama guía de onda será por medio de cinchos metálicos inoxidables y la conexión del kit (solera de cobre) a la cama guía de onda es por medio de tornillos con barriles aisladores de resina para 15kva de 2 1/2" de peralte, para evitar su contacto directo a la cama (plano DTP-ST1 y Detalles de Instalación Plano 07).
- 1.13. Durante el proceso de obra civil se dejarán ahogados tres electrodos de 3 Ohms interconectados entre sí, formando una delta alrededor de la cimentación de la torre, y 3 colas exteriores de 3 m de largo cada una, las cuales se conectarán en cada una de las patas de la torre o a la base del monopolo mediante soldadura Cadweld exotérmica y/o a las retenidas por medio de conectores bimetálicos tipo YP marca Burndy (plano DTP-ST1).
- 1.14. Los electrodos de tierra deberán estar enterrados dejando su parte superior a 30 cm bajo el nivel de piso terminado y deberá instalarse una tapa abatible de 30x30cms a base de rejilla Irving de 3/4" en cada uno para su mantenimiento.
- 1.15. En torres arriostradas se tendrá una cola de tierra de 3.00 m de longitud al pie de la torre y en cada apoyo de anclaje (retenidas), los cuales se conectarán con soldadura Cadweld exotérmica al sistema de tierras.
- 1.16. Toda conexión en el sistema de aterrizaje será por medio de soldadura Cadweld del tipo según correspondan en cada caso. (Detalles de Instalación Plano 02 y Plano 03). Solamente en caso de los kit de aterrizaje a solera de cobre y en cables de retenidas (torres arriostradas) se permitirá el uso de zapatas ponchables y/o conectores mecánicos (plano DTP-ST1).

- 1.17. Para el aterrizamiento del neutro de acometida deberá dejarse una varilla de tierra enterrada en el fondo del primer registro eléctrico dentro del sitio.
- 1.18. Para el aterrizamiento del contenedor se deberán dejar ahogados cuatro electrodos como mínimo, (la cantidad total estará en función del estudio de resistividad del suelo) ubicados en la banqueta perimetral del contenedor, instalando una tapa abatible de 30x30cm a base de rejilla Irving de ¾" en cada uno de ellos para su mantenimiento. El aterrizamiento del contenedor será por medio de zapatas ponchables doble ojillo conectadas en por lo menos 2 puntos de su estructura metálica por el exterior. Los equipos de aire acondicionado deberán aterrizarse mediante una zapata ponchable de 2 ojillos en cada uno.
- 1.19. La malla ciclónica deberá aterrizarse por medio de soldadura cadweld en 2 puntos opuestos como mínimo. El aterrizaje se hará en los postes: si se utiliza tubo ced. 40 se empleará soldadura, y en el caso de usar tubos de menor espesor se deberán emplear zapatas de doble ojillo ponchadas para el aterrizaje (ver plano DTP-ST1).
- 1.20. Las bases metálicas para gabinetes de equipo GSM outdoor (RBS 2102 y 2106) serán aterrizadas por medio de soldadura cadweld.
- 1.21. Se debe dejar ahogado un tramo de 20cm de tubo PVC de 1" para el paso de los cables de aterrizamiento a través de la capa de grava o del firme de concreto rellenándolo con silicón una vez instalado el cable del sistema de aterrizaje (plano DTP-ST1) lo anterior con el fin de proteger el cable del deterioro por la fricción de la grava y/o evitar que se troce el cable por quedar empujado directamente en concreto.

ANEXO "III"

NORMATIVA TÉCNICA

CAPÍTULO 5

NORMAS Y CRITERIOS TELESITES PARA ANÁLISIS, DISEÑO DE TORRES Y CIMENTACIONES
(NCTADTC)

OPERADORA DE SITES MEXICANOS, S.A. DE C.V.

Ciudad de México a. (*) de (*) de (*).

INFORMACION A ENTREGAR PARA REVISION DE INGENIERIA

1. Validación de factores de diseño.

Para cada proyecto de implantación de sitio celular, cada torrero o llave en mano deberá ingresar a **Telesites** vía mail el formato "Validación de Factores de Diseño" donde se indique los parámetros y factores de diseño a utilizar para cada sitio, el cual deberá traer memo de RF, anteproyecto y mapa de isotacas.

2. Mecánica de suelos definitiva y/o dictamen estructural.

La mecánica de suelos y/o dictamen estructural deberá satisfacer todos los puntos descritos en el Capítulo 7 "Especificaciones **Telesites** para la Elaboración de Estudios de Mecánica de Suelos (EtEEMS).

3. Memoria de cálculo.

Para cada proyecto de implantación de sitio celular, cada torrero o llave en mano deberá ingresar a **Telesites** en formato electrónico la siguiente información:

- 3.1 Análisis de cargas gravitacionales.
- 3.2 Análisis estructural por viento.
- 3.3 Análisis estructural por sismo.
- 3.4 Consideraciones de diseño para el modelo en Staad. Pro V8iSS5.
- 3.5 Diseño de conexiones.
- 3.6 Diseño de cimentación.

3.1 Análisis de Cargas Gravitacionales.

Carga Muerta.- Peso propio, antenas celulares, parábolas, RRU'S, feeders, cama guía de onda, escalera, plataforma celular y/o descanso (si procede), tramo T-45, soportes, herrajes, camuflaje (corteza y follaje), peso de la sección embutida (monopolos troncocónicos).

La carga muerta correspondiente al peso de las antenas, herrajes y líneas se tomará directamente de la información proporcionada por **Telesites** como a continuación se indica.

TIPO	PESO(Kg)
$\varnothing \leq 0.60m$	35.0
$\varnothing > 0.60m$	80.0
RRU'S	25.0
SOPORTE H	150.0

DIAMETRO (in)	PESO (Kg/m)
7/8"	0.80
1/2"	0.37
3/4"	0.50

DIAMETRO (m)	PESOS (Kg)
0.30	10.4
0.60	18.5
1.20	77
1.80	127
2.40	203
3.00	245
3.70	386
4.50	807
RF	27

La cantidad de RRU'S debe ser una por cada antena de RF.

Carga Viva.- Personal para su instalación; se considerarán 300kg (3 personas de 100kg cada una).

3.2 Análisis Estructural por Viento.

El procedimiento y criterio a seguir para el análisis por viento será el estipulado en el Manual de Diseño por Viento emitido por la Comisión Federal de Electricidad edición 1993. La velocidad regional a utilizar será la obtenida por el software "Sistema Viento" del manual CFE 2008 a excepción de aquellas ubicaciones delimitadas en la Tabla Especial de Velocidades **Telesites**.

Las fuerzas de viento se calcularán por medio de un análisis dinámico. Se deberán incluir en la memoria de cálculo todos los parámetros considerados, así como la totalidad del procedimiento.

Tabla 4. TABLA ESPECIAL DE VELOCIDADES Telesites

ESTADO	VELOCIDAD REGIONAL (km/h)	
	ZONA POBLADA	ZONA DESPOBLADA
YUCATÁN Y QUINTANA ROO	260	260
TABASCO Y CHIAPAS ^{aa}	170	SEGÚN MANUAL C.F.E. 2008
OAXACA ^{aa}	240 ^a /260 ^b	200
TAMAULIPAS ^{aaa}	240	240
JALISCO, COLIMA, NAYARIT Y SINALOA ^{aa}	260	SEGÚN MANUAL C.F.E. 2008
MICHOACÁN Y GUERRERO ^a	240	SEGÚN MANUAL C.F.E. 2008
BAJA CALIFORNIA SUR ^{aaa}	260	SEGÚN MANUAL C.F.E. 2008
VERACRUZ ^{aaa}	200	SEGÚN MANUAL C.F.E. 2008
LOS DEMÁS ESTADOS	SEGÚN MANUAL C.F.E. 2008	SEGÚN MANUAL C.F.E. 2008

(a) Franja de 10Km costa adentro.

(aa) Franja en toda la zona de la Ventosa en un ancho de 40Km incluyendo Veracruz.

(aaa) Franja de 15Km costa adentro.

(aaaa) Franja de 50Km (zona Tampico, Matamoros y noreste de Veracruz) y de 20Km (el resto de Tamaulipas).

(aa) Franja de 20Km (Jalisco y Sinaloa) y de 10Km (Colima y Nayarit).

(a) Franja de 1.5Km. costa adentro.

(aa) Para la zona sur del Estado.

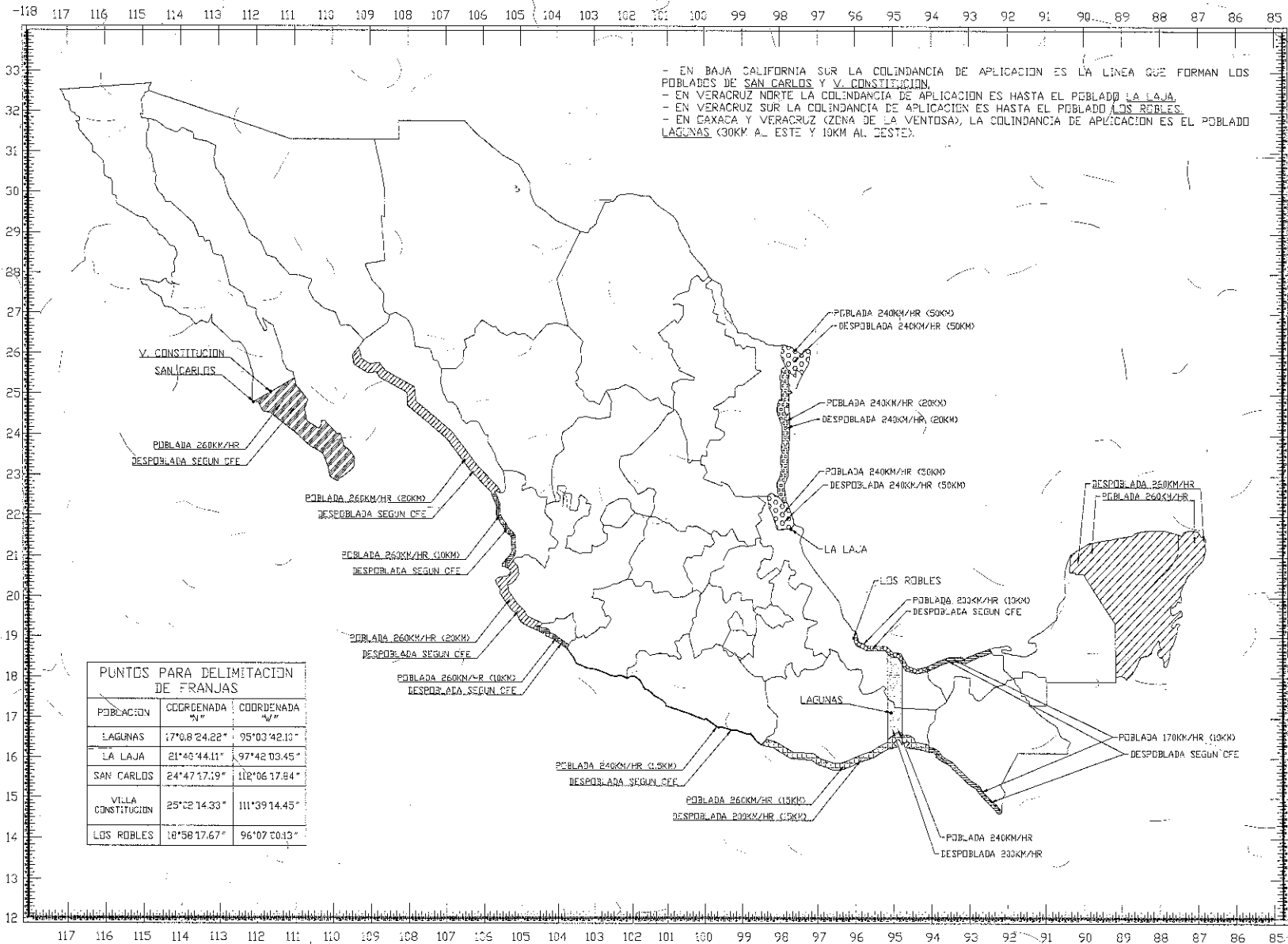
(aaa) Franja de 10Km costa adentro en la zona sureste de Veracruz.

VER MAPA DE ESPECIAL DE VELOCIDADES Telesites.

En la tabla No. 5 se especifican las coordenadas de los poblados que delimitan las franjas de "Velocidades especiales Telesites."

Tabla 5. COORDENADAS "PUNTOS PARA DELIMITACION DE FRANJAS"		
POBLACION	COORDENADA "N"	COORDENADA "W"
LAGUNAS	17°0.8'24.22"	95°03'42.10"
LA LAJA	21°40'44.11"	97°42'03.45"
SAN CARLOS	24°47'17.19"	112°06'17.84"
VILLA CONSTITUCION	25°02'14.33"	111°39'14.45"
LOS ROBLES	18°58'17.67"	96°07'00.13"

MAPA DE VELOCIDADES ESPECIALES



PUNTOS PARA DELIMITACION DE FRANJAS		
POBLACION	COORDENADA "X"	COORDENADA "Y"
LAGUNAS	17°08'24.22"	95°03'42.10"
LA LAJA	21°46'44.11"	97°42'03.45"
SAN CARLOS	24°47'17.19"	112°06'17.84"
VILLA CONSTITUCION	25°32'14.33"	111°39'14.45"
LOS ROBLES	18°58'17.67"	96°07'00.13"

3.2.1. Clasificación de la estructura

a) Clasificación de la estructura según su importancia

Se refiere al grado de importancia necesario para asegurar que una estructura cumpla adecuadamente con las funciones para las que ha sido destinada. Las estructuras tipo torre de telecomunicaciones son consideradas dentro del grupo A debido al alto grado de seguridad que requieren para su diseño (Manual de Diseño por Viento C.F.E. 93, inciso 4.3).

b) Clasificación de la estructura según su respuesta ante la acción del viento.

De acuerdo con la sensibilidad de la estructura ante los efectos de ráfagas de viento de corta duración y a su correspondiente respuesta dinámica debida a su geometría, las torres se clasifican en estructuras tipo 2 (Manual de Diseño por Viento C.F.E. 93, inciso 4.4).

3.2.2. Determinación de la velocidad de diseño V_D

La velocidad de diseño V_D es la velocidad a partir de la cual se calcularán los efectos del viento sobre la estructura o sobre cualquier componente de la misma. Se obtendrá en km/h a partir de la siguiente ecuación:

$$V_D = F_T F_\alpha V_R$$

donde:

F_T Es un factor que depende de la topografía del sitio, de acuerdo a la Tabla I.5 (Manual de Diseño por Viento C.F.E.93, inciso 4.6.4).

F_α Factor que toma en cuenta el efecto combinado de las características de exposición locales, del tamaño de la construcción y de la variación de la velocidad del viento con la altura (Manual de Diseño por Viento C.F.E.93, inciso 4.6.3).

V_R Velocidad regional que le corresponde al sitio donde se construirá la torre en km/h, correspondiente a un período de recurrencia de 200 años (Manual de Diseño por Viento

C.F.E.93, inciso 4.6.2 y Tabla 4 "Velocidades Especiales Telesites").

3.2.3. Factor de exposición F_{α}

El factor de exposición se calcula con la siguiente expresión:

$$F_{\alpha} = F_c F_{rz}$$

donde:

F_c Es el factor de tamaño que toma en cuenta el tiempo en el que la ráfaga del viento actúa de manera efectiva sobre la construcción de dimensiones dadas (Manual de Diseño por Viento C.F.E.93, inciso 4.6.3.1).

Debido a las características de las estructuras (torres y monopolos) se deberá considerar un $F_c = 1.00$ (Análisis dinámico inciso 4.9.2).

F_{rz} Es el factor de rugosidad y altura que establece la variación de la velocidad del viento con la altura Z , en función de la categoría del terreno y del tamaño de la construcción, a partir de las siguientes ecuaciones:

$$F_{rz} = 1.56 (10/\delta)^{\alpha} \quad \text{si } Z \leq 10$$

$$F_{rz} = 1.56 (Z/\delta)^{\alpha} \quad \text{si } 10 < Z < \delta$$

$$F_{rz} = 1.56 \quad \text{si } Z \geq \delta$$

Los coeficientes δ y α definidos en la tabla 1.4 del Manual de Diseño por Viento C.F.E. 93 están en función de la categoría del terreno (Manual de Diseño por Viento C.F.E. 93 tabla 1.1) y de la clase de la estructura según su tamaño.

3.2.4. Obtención de la presión dinámica de base q_z

La presión que ejerce el viento se determinará con la siguiente ecuación:

$$q_z = 0.0048 G V_b^2$$

donde:

G Es el factor adimensional de corrección por temperatura y por altura con respecto al nivel del mar, determinado por la expresión:

$$G=0.392 \Omega / 273 + \tau$$

con:

Ω Es la presión barométrica en función del ASNM obtenida del

Google Earth.

τ Es la temperatura ambiental definidos en la tabla I.7 del Manual de Diseño por Viento CFE 93.

V_D Es la velocidad de diseño en km/h, la cual sufrirá variaciones en función de la altura Z considerada.

3.2.5. Determinación de las presiones en la dirección de viento p_z (Manual de Diseño por Viento C.F.E.93, inciso 4.9.3.1)

La presión total en la dirección del viento se calculará con la siguiente expresión:

$$P_z = F_g \cdot C_a \cdot q_z$$

donde:

F_g Es el factor de respuesta dinámica debida a ráfagas calculada según lo descrito en el inciso 4.9.3.3.

C_a Es el coeficiente de arrastre adimensional que depende de la forma de la estructura, en el inciso 4.9.3.6.

q_z La presión dinámica de base en la dirección del viento en Kg./m² en el inciso 4.7.

a) Determinación de F_g (Factor de respuesta dinámica debida a ráfagas).

Para el cálculo del Factor de respuesta dinámica debida a ráfagas deberán de tomarse las siguientes consideraciones:

El coeficiente de amortiguamiento crítico " ζ " deberá considerarse con valor de 0.01 para torres autosoportadas, arriostradas y monopolos.

La frecuencia natural de vibración de la torre no deberá considerarse directamente del resultado calculado por el programa Staad utilizado para el modelaje de la estructura.

Los pesos para el cálculo de la frecuencia natural de vibrado será el peso propio de la estructura y el total de los accesorios correspondientes según la altura de la torre; en dirección "Y", "Z" y "X"; con la siguiente combinación de carga.

PP+CM (LA TOTALIDAD DE LOS ACCESORIOS QUE APLIQUE SEGÚN SU CASO)

b) Determinación del coeficiente de arrastre, C_a , para Autosoportadas y arriostradas (Manual de Diseño por Viento C.F.E.93, incisos 4.8.2.2 a 4.8.2.12 Tabla 1.25, 1.26, 1.27).

Para la determinación del coeficiente de arrastre, C_a , en Monopolos se utilizara las siguientes tablas.

Tabla 6. COEFICIENTE DE ARRASTRE, C_a , PARA MONOPOLOS DE SECCION CIRCULAR

SECCION TRANSVERSAL	TIPO DE SUPERFICIE	RELACION H/b	
		25	>40
Circular ($bVd > 6m^2/s$)	Lisa o poco rugosa ($d'/b \cong 0.0$)	0.70	0.70
	Rugosa ($d'/b \cong 0.02$) (Camuflaje)	0.90	1.20
	Muy Rugosa ($d'/b \cong 0.08$) (Camuflaje)	1.20	1.20

Tabla 7. COEFICIENTE DE ARRASTRE, C_a , PARA MONOPOLOS DE SECCION POLIGONAL

TIPO	ARISTAS	
	REDONDEADAS	RECTAS
Dodecágonal	0.70	1.30
Hexadecágonal	0.70	1.20
Octodécagonal	0.70	1.00
Camuflaje Corteza	1.20	1.20

Para definir un coeficiente de arrastre, C_a , en camuflajes que lleven corteza y follaje diferente al estipulado en las tablas 6 y 7, el proveedor deberá ingresar la ficha técnica del material con la siguiente información:

- Espesor de la corteza.
- Área expuesta y total del follaje.
- Peso volúmetrico del material (corteza y follaje).
- Coeficiente de arrastre, C_a , recomendado.
- Muestra física del material

En caso de utilizarse otros coeficientes de arrastre definidos en alguna norma diferente a la mencionada en este documento, deberá justificarse su aplicación al Departamento de Normas y Proyectos Estructurales de **Telesites**.

- 3.2.6. Para las constantes siguientes se restringe su obtención numérica por medio de las expresiones descritas a continuación tomadas del apartado C.II Comentarios de C.F.E.93.

Calculo del factor de excitación de fondo "B".

$$B = \frac{4}{3} \int_0^{914/H} \left[\frac{1}{1 + \frac{xH}{457}} \right] \left[\frac{1}{1 + \frac{xb}{122}} \right] \left[\frac{x}{(1+x^2)^{4/3}} \right] dx$$

Calculo del factor de reducción por tamaño "S".

$$S = \frac{\pi}{3} \left[\frac{1}{1 + \frac{28.8n_0}{3V_H}} \right] \left[\frac{1}{1 + \frac{36n_0b}{V_H}} \right]$$

Calculo de factor de relación de energía de ráfaga con frecuencia natural de la estructura "E".

$$E = \frac{X^2_0}{(1 + X^2_0)^{4/3}}$$

En donde:

$$x^2_0 = \frac{4392n_0}{V_H}$$

Calculo de factor pico "gp".

$$g_p = \sqrt{2 \ln(3600v)} + \frac{0.577}{\sqrt{2 \ln(3600v)}}$$

En donde:

$$v = n_0 \sqrt{\frac{SE}{SE + \zeta B}}$$

3.2.7. Torres de Celosía.

Se determinará sólo una relación de solidez ϕ para cada tramo de la torre en estudio, considerando como área expuesta la sumatoria de las áreas correspondientes a piernas, diagonales, montantes, celosía, cables, escalera y en general, todo lo que represente un área de exposición sobre la cara de barlovento.

A partir de la relación de solidez ϕ obtenida, se asignará un coeficiente de arrastre C_a para cada tipo de sección que conforma a la estructura. Se deberán utilizar las tablas 1.25 y 1.27 (Manual de Diseño por Viento C.F.E.93), atendiendo las notas correspondientes a las mismas.

Se calculará un coeficiente de arrastre C_a total que se utilizará en toda la sección considerada. Este coeficiente de arrastre se calculará con la siguiente ecuación:

$$C_{a\text{tramo}} = (A_{\text{piernas}} \times C_{a\text{piernas}} + A_{\text{planos}} \times C_{a\text{planos}} + A_{\text{cables}} \times C_{a\text{cables}} + A_{\text{escalera}} \times C_{a\text{escalera}}) / A_{\text{total expuesta}}$$

donde A_{planos} incluye la suma de todas las áreas de elementos planos consideradas en la torre: diagonales, montantes, etc.

3.2.8 Monopolos.

Los coeficientes de arrastre a considerar para el cálculo de fuerzas sobre el cuerpo del monopolo serán los indicados en la tabla No.6 y No.7 de la presente norma.

3.2.9. Parábolas y Antenas.

Parábolas MW.

Debido a que no existe una normalización en nuestro país para asignar coeficientes de arrastre para "Parábolas con radomo cilíndrico plano (Paraboloid with cylindrical shroud), las fuerzas de viento se calcularán directamente a partir de las medidas experimentales tomadas por los fabricantes del equipo. En la tabla No.8 se incluye la información técnica correspondiente (Catálogos SCALA, DECIBEL y EMS para antenas celulares y Catálogo vigente de Andrew Corporation en caso de parábolas).

FUERZAS, PESOS Y MOMENTOS PARA PARÁBOLAS CON RADOMO CILÍNDRICO PLANO (Vc=200 Km/h Velocidad de Catalogo)

Tabla No.8

DIÁMETRO		Fc catalogo (0°)		Fc catalogo (90°)		Fc catalogo (90°)		MT catalogo (90°)		PESOS		AREA
ft.	m.	lb.	Kgf.	lb.	Kgf.	lb.	Kgf.	lb-ft	Kgf-m	lb.	Kgf.	cm ²
1	0.3	68	30.90	34	15.30	-6	-2.65	62	8.57	22.9	10.4	8.70
2	0.6	209	94.73	103	46.91	-18	-8.26	207	28.55	41	18.5	26.71
4	1.2	634	287.66	314	142.56	-55	-24.98	712	98.50	170	77	81.10
6	1.8	1427	647.32	707	320.60	-124	-56.08	1825	252.28	281	127	182.39
8	2.4	2537	1150.65	1257	570.02	-220	-99.73	3638	502.92	447	203	324.32
10	3.0	3964	1797.96	1964	890.62	-344	-155.81	6300	871.04	541	245	506.71
12	3.7	5708	2589.06	2827	1282.50	-495	-224.44	9960	1376.92	850	386	729.67
15	4.5	8919	4045.42	4418	2003.95	-773	-350.68	17641	2438.96	1780	807	1140.06

Antenas de RF

Para las antenas de RF se empleara el modelo RFS APXV86-906516-C, las fuerzas de viento se calculara a partir de la tabla No 9, donde se incluye la información técnica correspondiente proporcionada por el fabricante.

FUERZA Y PESO PARA ANTENAS CELULARES (Vc=160Km/h, Velocidad de Catalogo)

Tabla No.9

MODELO	Fc (0°) (Fuerza de Catalogo)		PESOS	
	lb.	Kg	lb.	Kg.
RFS APXV86-906516-C	258	117.3	59	27

En caso que el modelo empleado cambie se emitirá un memorándum de notificación con el modelo a emplear y sus especificaciones técnicas.

Para el cálculo de la fuerza de viento con las características de las antenas de la tabla 8 y 9 se ocupara la siguiente expresión:

$$\text{Fuerza en equipo} = (V_{\text{diseño}}/V_{\text{catálogo}})^2 \times \text{Fuerza de catálogo}$$

La V diseño a utilizar será la correspondiente a la altura estipulada en la sección 4.

3.2.10. *Cálculo de fuerzas en la dirección del viento* (Manual de Diseño por Viento C.F.E., inciso 4.9.3.2)

La fuerza total F sobre la estructura debida al flujo del viento, se expresa como la sumatoria de cada fuerza que actúa sobre el área expuesta de la estructura (o parte de ella) a una altura Z dada según la expresión:

$$F = \sum F_z = \sum P_z A_z$$

Cálculo de áreas de exposición

a) Las áreas serán calculadas para cada tramo definido por los montantes, separando el área total en área de miembros de sección transversal circular, y área de miembros de lados planos.

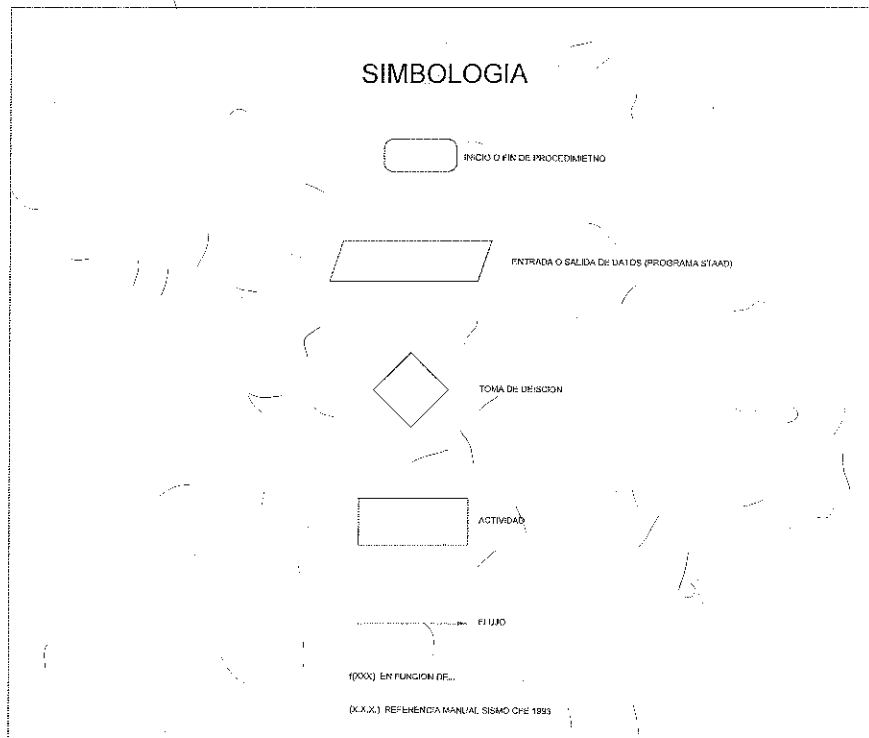
b) Para el cálculo de áreas únicamente se considerará la cara frontal de la estructura donde actúa directamente el viento, es decir, la cara de barlovento (ver sección de comentarios, C. II inciso 4.8.2.11.3 Manual C.F.E.93).

c) El área total expuesta por tramo será la que se multiplicará por el C_{tramo} determinado en el inciso anterior de este documento.

3.3 **Análisis Estructural por Sismo.**

El análisis sísmico se realizará conforme a lo estipulado en el Manual de Diseño por Sismo emitido por CFE edición 1993.

Para el análisis sísmico en Monopolos se llevará a cabo empleando el siguiente diagrama de flujo:



Para el análisis sísmico en torres autoportadas se realizará un análisis dinámico en el programa Staad. Pro V8iSS5 con el método CQC declarando las ordinales espectrales, y las masas de todos los accesorios que intervengan en su estudio.

El cortante estático basal (V_e) se deberá estimar con la siguiente ecuación:

$$V_e = \frac{W_{total}(C.S)(F.I.)}{Q}$$

En ninguna situación se permitirá que la fuerza cortante basal calculada dinámicamente (V_d) sea menor que el 75 por ciento de la calculada estáticamente (V_e). Cuando $V_d/V_e < 0.75$, las respuestas de diseño se incrementarán en $0.75 V_e/V_d$.

Para el análisis sísmico en torres arriostradas se podrá ocupar la ecuación anteriormente citada (V_e) repartiendo las fuerzas en el modelo de Staad en el número total de nodos de la torre; la

magnitud de su fuerza deberá ser proporcional a la masa concentrada en cada nivel de la torre.

3.4 Consideraciones de Diseño para el Modelo en Staad. Pro V8ISS5

Deberá realizarse con el software STAAD. Pro V8ISS5. Para la realización del análisis se deberán incluir las siguientes consideraciones:

3.4.1. Condiciones de Apoyo.

Autosoportadas	Articuladas en sus tres apoyos.
Arriostradas	Articuladas en apoyo central y empotrado en sus retenidas.
Herrajes especiales	Empotrado.
Monopolos	Empotrado.

3.4.2. Modelación, Análisis y Diseño de la Estructura.

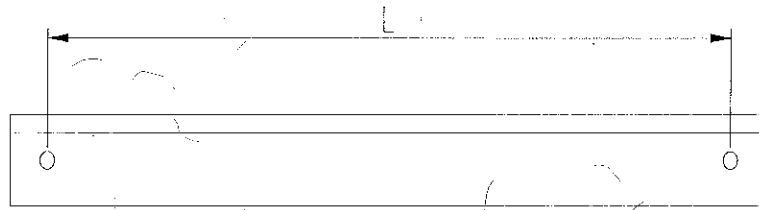
La estructura se deberá analizar como "estructura en el espacio". En caso de torres autosoportadas y arriostradas podrán liberarse los miembros de la celosía para que trabajen como armaduras.

Para torres autosoportadas, arriostradas y monopolos, las fuerzas de viento se aplicarán puntual y perpendicularmente sobre los nodos de las piernas y/o montantes de la estructura correspondientes a la cara frontal, en cada nivel considerado. Se permite en caso de monopolos que la fuerza de viento estimada para el fuste se distribuya por unidad de longitud en cada tramo.

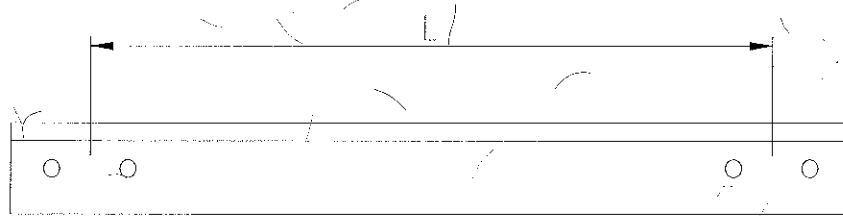
Los miembros de la estructura se diseñarán conforme al Código del AISC 10a. edición.

Para miembros de la celosía, en autosoportadas y arriostradas se revisará que la relación de esbeltez (KL/r) sea menor a 200 (para miembros principales y secundarios) en ambas direcciones de diseño ("Y" y "Z") como el Staad. Pro revisa las secciones angulares con el menor radio de giro (eje local "Z" de acuerdo al manual IMCA) las longitudes "Ly" y "Lz" a ingresar en el programa será como sigue:

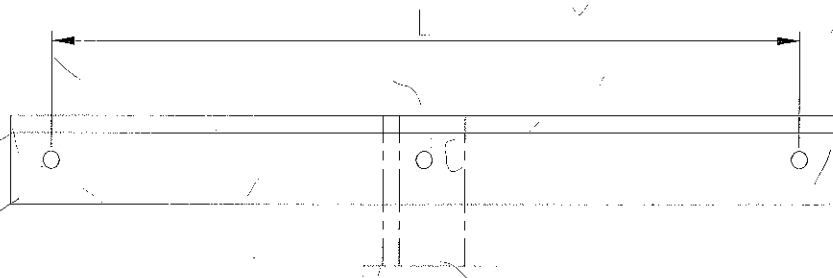
$$L=Ly=Lz$$



$$L=L_y=L_z$$

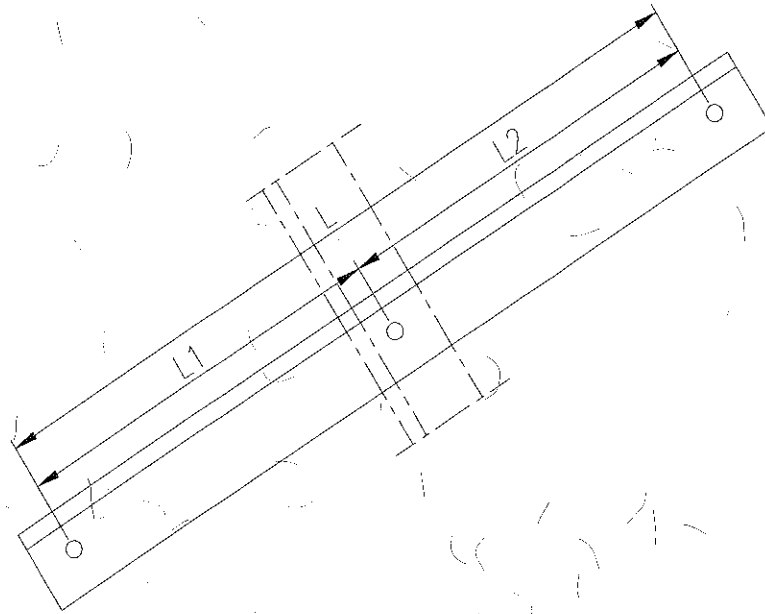


$$L=L_y \quad 0.5L=L_z$$

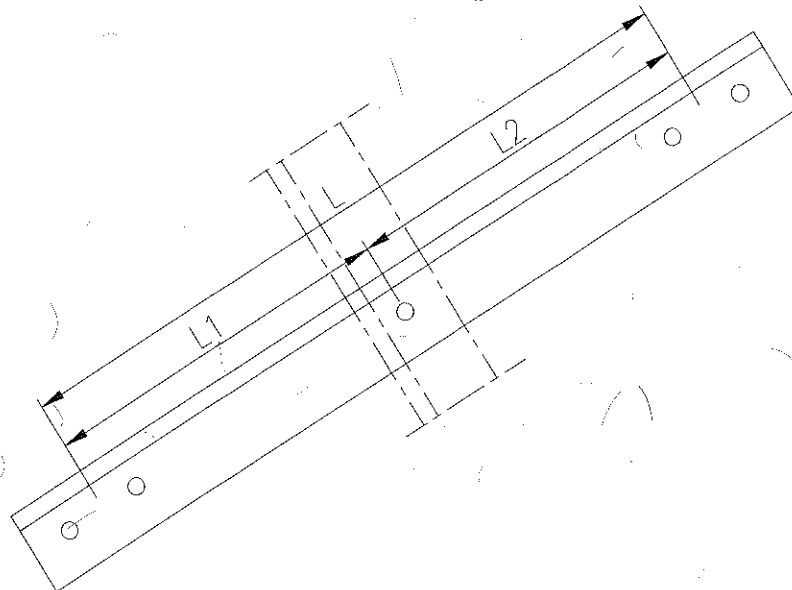


$$L=L_y$$

$$L/2=L_z$$



$L=L_y$
 $L1=L_z$



Para efectos de rapidez se puede tomar las distancias entre nodos.

Para cualquier tipo de monopolo se deberá revisar la relación de esbeltez del primer tramo, el cual no deberá tener una longitud menor a 6m (Independientemente que se modele a cada tramo), el valor de las variables K y L será $K=2.00$ y $L=H_t$ donde H_t es la altura total del monopolo.

Como resultado del análisis se considerara aceptables los diseños que cumplan con los siguientes parámetros:

- Para Monopolos de cualquier altura el primer tramo podrá rebasar como máximo el 10% (1.10) la relación de esbeltez y deberá cumplir con una relación de esfuerzos máxima del 100% ($Rf < 1.0$) se deberá de cumplir de manera estricta ambas condiciones.
- Para el resto de los tramos del monopolo la revisión sólo será por esfuerzos, la relación de esfuerzos no deberá exceder del 95% ($Rf < 0.95$).
- Todos los Monopolos tipo bridado deberán considerar en su diseño y fabricación cartabones de rigidez para cada brida que incluya el monopolo.
- En diámetros de 24" y menores se podrán reducir hasta dos diámetros comerciales entre tramos consecutivos.
- Para diámetro de 30" y mayores, se podrá reducir hasta un diámetro comercial entre tramos consecutivos.

3.4.3. En torres arriostradas deberá de aplicarse la fuerza de viento en la dirección más crítica según la ubicación de las retenidas. Deberá tenerse especial cuidado en su modelación al especificar los miembros a tensión o cable, ya que deberán utilizarse los comandos "Perform Analysis" y "Change" para cada condición y combinación de carga (ver Manual de Usuario Staad Pro). En caso de declarar las retenidas como miembros cable, la tensión inicial deberá ser calculada en función de su longitud, área de la sección y con base en la información técnica proporcionada por el fabricante. Dicha información deberá ser entregada como parte de la memoria de cálculo para justificar los valores empleados. El área de la sección del cable a considerar para el cálculo corresponderá a 7/9 del área sólida del cable. (En revisión)

3.4.4. Retenidas.

Tensión Inicial. Para los fines de diseño, la tensión inicial de las retenidas deberá estar en un rango comprendido entre 7 y 10 por ciento de la resistencia

mínima a la ruptura especificada por el fabricante. Se puede utilizar valores de tensión inicial fuera de estos límites siempre que se considere la sensibilidad de tensión de la estructura frente a las variaciones de la tensión inicial. Cuando se utilice valores de tensión inicial superiores al 10 por ciento se deberá considerar los potenciales efectos de vibración eólica. Asimismo, cuando se utilice valores de tensión inferiores al 7 por ciento se deberá considerar los efectos de galope y los ciclos de tensión y holgura.

En ausencia de datos específicos proporcionados por el fabricante, el módulo de elasticidad de un cable de acero usado para el análisis deberá ser de 1621000Kg/cm^2 , excepto para los cables pretensados de diámetro menor o igual a $2-9/16"$ para los cuales se deberá utilizar un módulo de elasticidad de 1693000Kg/cm^2 . Para valores diferentes a los proporcionados en esta norma se deberá ingresar a Departamento de Normas Y Proyectos Estructurales de **Telesites** las fichas técnicas para su validación.

Los cables no tienen un punto de fluencia definido ya que se manufacturan con alambre estirado en frío; por lo tanto, de manera distinta a otros tipos de miembros a tensión, la carga de trabajo o el esfuerzo permisible de diseño se basa en la resistencia mínima de ruptura o resistencia última del cable. Las cuales deberán proporcionar el fabricante para su diseño.

Para el diseño de cables se deberá garantizar un factor de seguridad a la tensión, dividiendo la resistencia a la tensión mínima de ruptura por la máxima carga de tensión calculada de diseño, dando un valor mínimo de 2.00. El incremento de 1/3 a la tensión para condiciones de carga de viento no se aplica a la resistencia del fabricante a las retenidas y conexiones.

Para las retenidas que por diseño exijan un diámetro de cable no comercial, y/o de difícil manejo en su instalación se podrá optar por usar retenidas hasta de doble cable, limitando su propuesta a iguales diámetros, en su defecto se colocaran más niveles de retenidas con un triángulo estabilizador si por diseño lo exige. **(En revisión)**

Todos los cables suministrados deberán ser tipo retenida con recubrimiento galvanizado.

La combinación para el diseño de retenidas serán las siguientes:

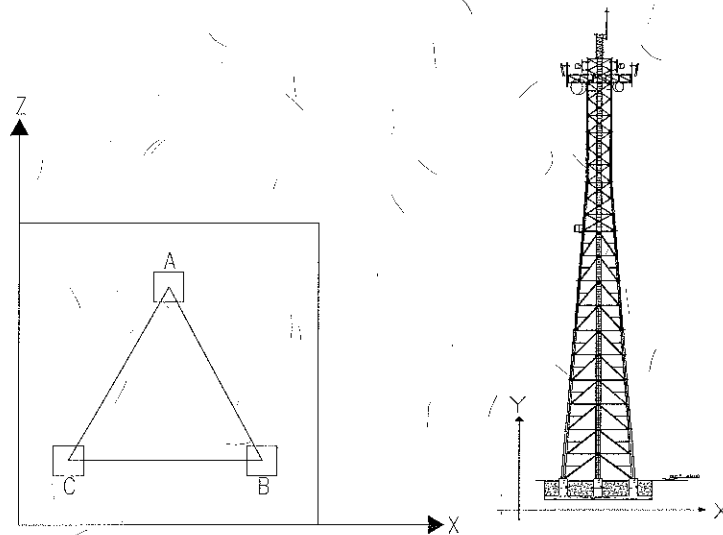
- 1.00 (PP + CM + CV + VzRegional)
- 1.00 (PP + CM + CV - VzRegional)
- 1.00 (PP + CM + CV + Sz + 0.30Sx)
- 1.00 (PP + CM + CV + Sx + 0.30Sz)
- 1.00 (PP + CM + CV - Sz - 0.30Sx)
- 1.00 (PP + CM + CV - Sx - 0.30Sz)

3.4.5. El acero a utilizar para el diseño será el descrito en el Capítulo 1, sección 2.

3.4.6. Resultados

Los resultados que deberán incluirse en la memoria serán los siguientes:

- Archivo de entrada.
- Topología de la estructura (con el sistema coordinado visible e identificación de nodos). La orientación de la estructura será como se ilustra a continuación:



ORIENTACIÓN DEL MODELO DE LA ESTRUCTURA EN EL SOFTWARE STAAD PRO

- Las cargas primarias deberán designarse como se indica a continuación:

	#	Primarias
Peso propio	1	PP
Carga muerta	2	CM
Carga viva	3	CV
Frecuencia natural	4	FN
Viento en Z (Regional)	5	Vz Regional
Viento en Z (Operación)	6	Vz Operación
Sismo en X	7	Sx
Sismo en Z	8	Sz
Sismo en X (Deflexiones)	9	Sxd
Sismo en Z (Deflexiones)	10	Szd

- Combinaciones de carga para diseño de Autosoportadas, Monopolos y Mástiles por ASD

	#	DISEÑO
Gravitacional	11	1.0 (PP + CM + CV)
Viento en Z (+)	12	0.75 (PP + CM + CV + VzRegional)
Viento en Z (-)	13	0.75 (PP + CM + CV - VzRegional)
Sismo (+ +)	14	0.75 (PP + CM + CV + Sz + 0.30Sx)
Sismo (+ +)	15	0.75 (PP + CM + CV + Sx + 0.30Sz)
Sismo (- -)	16	0.75 (PP + CM + CV - Sz - 0.30Sx)
Sismo (- -)	17	0.75 (PP + CM + CV - Sx - 0.30Sz)

- Combinaciones de carga para diseño de Monopolos y Mástiles por ASCE

	#	DISEÑO
Gravitacional	11	1.5 (PP + CM)
Viento	12	1.2 (PP + CM) + 1.6 CV + 0.8 VzRegional
Viento	13	1.2 (PP + CM) + 0.5 CV + 1.3 VzRegional
Sismo	14	1.2 (PP + CM) + 0.5 CV + 1.5 Sz + 0.5 Sx
Viento	15	0.9 (PP + CM) + 1.3 VzRegional
Sismo	16	0.9 (PP + CM) + 1.5 Sz + 0.5 Sx

- Combinaciones de carga para desplazamientos de Autosoportadas, Monopolos y Mástiles por ASD y ASCE

	#	DESPLAZAMIENTOS
Gravitacional	18	1.0 (PP + CM + CV)
Viento en Z (+)	19	1.0 (PP + CM + CV + VzOperación)
Viento en Z (-)	20	1.0 (PP + CM + CV - VzOperación)
Sismo (+ +)	21	1.0 (PP + CM + CV + Szd + 0.30Sxd)
Sismo (+ +)	22	1.0 (PP + CM + CV + Sxd + 0.30Szd)
Sismo (- -)	23	1.0 (PP + CM + CV - Szd - 0.30Sxd)
Sismo (- -)	24	1.0 (PP + CM + CV - Sxd - 0.30Szd)

- Combinaciones de carga para diseño de Cimentación de Autosoportadas, Monopolos y Mástiles

	#	Cimentación
Gravitacional	25	1.0 (PP + CM + CV)
Viento en Z (+)	26	1.0 (0.9PP + 0.9CM + 0.9CV + VzRegional)
Viento en Z (-)	27	1.0 (0.9PP + 0.9CM + 0.9CV - VzRegional)
Sismo (+ +)	28	1.0 (0.9PP + 0.9CM + 0.9CV + Sz + 0.30Sx)
Sismo (+ +)	29	1.0 (0.9PP + 0.9CM + 0.9CV + Sx + 0.30Sz)
Sismo (- -)	30	1.0 (0.9PP + 0.9CM + 0.9CV - Sz - 0.30Sx)
Sismo (- -)	31	1.0 (0.9PP + 0.9CM + 0.9CV - Sx - 0.30Sz)

Para la combinación No. 25 se afectara por un factor de carga de 1.50 y para las combinaciones No. 26 a la 31 se afectara por un factor de carga de 1.10, esto se deberá reflejar en la memoria de cimentación.

- Resultado total de fuerza aplicada por cada condición y combinación de carga.
- Frecuencia natural de vibración de la estructura, considerando únicamente su peso propio y el peso correspondiente a la totalidad de los accesorios.
- Comparación de la deflexión máxima contra la deflexión permisible horizontal.
- Revisión del diseño de los miembros incluyendo RI ($RI < 1.00$).
- Respaldo en archivo electrónico.

Nota: Deberán considerarse los resultados más desfavorables, ya sea para el caso por acción del viento o por fuerzas sísmicas para el diseño de la estructura.

3.5 Diseño de Conexiones

Deberá presentar el diseño de conexiones entre los diferentes elementos de la estructura de acuerdo al código AISC vigente y al Reglamento de Construcciones del Distrito Federal y sus Normas Técnicas Complementarias vigentes. **(En revisión)**

3.6 Diseño de Cimentación

Para el diseño de la cimentación se tomará como válido el criterio utilizado por el Reglamento de Construcciones del D.F y sus Normas Técnicas Complementarias 2004.

Se deberán incluir todos los datos y parámetros necesarios para el diseño

- 3.6.1 Cálculo del momento actuante.- Se calculará empleando las reacciones obtenidas del análisis de la torre, combinaciones de carga de la 25 a la 31 del punto 3.4.6.
- 3.6.2 Cálculo del momento resistente.- Se entenderá por resistencia la magnitud de una acción, o de una combinación de acciones, que provocarían la aparición de un estado límite de falla de la estructura o de cualquiera de sus componentes. En general, la resistencia se expresara en términos de la fuerza interna, o combinación de fuerzas internas, que correspondan a la capacidad máxima de las secciones críticas de la estructura. Se entiende por fuerzas internas las fuerzas axiales, cortantes, los momentos de flexión y torsión que actúen sobre la estructura. Para la evaluación de las cargas muertas se emplearan las dimensiones especificadas de los elementos constructivos. Para estos últimos se utilizaran los valores mínimos probables cuando sea más desfavorable para la estabilidad y diseño de la estructura considerar una

carga muerta menor, como en caso del volteo, flotación, lastre y succión producida por el viento y o sismo.

En la Tabla No. 10 se proporcionan los pesos volumétricos para consideraciones de estabilidad y diseño.

Tabla 10. PESO VOLUMETRICOS		
MATERIAL	MAXIMO (t/m3)	MINIMO (t/m3)
Concreto clase I	2.3	2.1
Concreto clase II	2.1	1.9
Concreto reforzado clase I	2.4	2.2
Concreto reforzado clase II	2.2	2
Bloque de concreto pesado	2.1	1.9
Bloque de concreto intermedio	1.7	1.3
Bloque de concreto ligero	1.3	0.9
Mampostería	2.5	2.1
Concreto ciclópeo	2.1	2.1
Tepetate seco	1.6	1.6

- 3.6.3 La relación del momento resistente con el momento de volteo no deberá ser menor que 2 (Manual de Diseño por viento CFE inciso 4.1).

El volumen de relleno a considerar para el cálculo del momento resistente será el proyectado verticalmente sobre el área de la zapata.

- 3.6.4 La revisión de la presión de contacto sobre el terreno se realizará por el método de Plástificación Total o Áreas Reducidas según las NTC 2004 del RCDF.

$$q_{act} = \frac{\sum P}{A} < q_{ad}$$

dónde:

q_{act} Presión de contacto actuante.

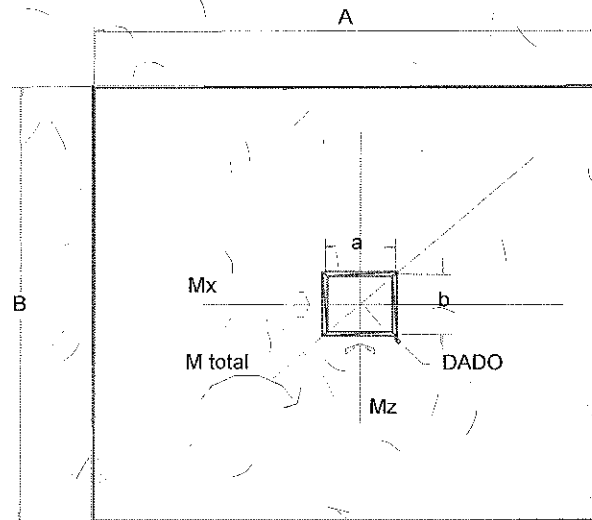
A Es el área de la losa de la zapata calculada reduciendo la longitud de cada lado dos veces el valor de la excentricidad.

definida como el cociente del Momento de volteo y el peso total. Los elementos mecánicos a aplicar serán el 100% del valor arrojado por la corrida de STAAD.

ΣP Suma de las acciones verticales a tomar en cuenta en la combinación considerada en el nivel de desplante.

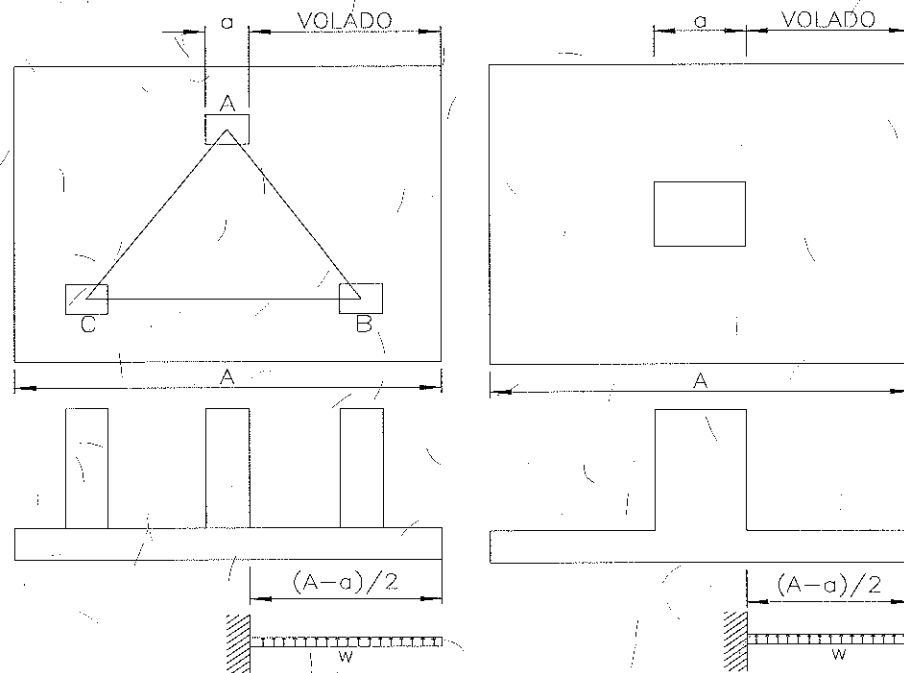
q_{ad} Capacidad de carga -admisible determinada por la mecánica de suelos con un factor de seguridad mínimo de 3.00. En caso que se esté proporcionando la capacidad de carga ultima, ΣP deberá afectarse por su respectivo factor de carga.

Nota: Para el caso de monopolos los elementos mecánicos se tomarán suponiendo que actúan en un ángulo 45° , calculando sus componentes, y siendo estas las que se apliquen para la revisión únicamente de los esfuerzos sobre el terreno, como se puede apreciar en la siguiente figura:



DESCOMPOSICIÓN DEL MOMENTO A APLICAR PARA REVISIÓN POR CAPACIDAD DE CARGA EN MONOPOLOS

3.6.5 *Diseño por flexión.*- Para el cálculo de las presiones de contacto se considerará la longitud total de la losa en voladizo, no obstante que las NTC disminuyan un peralte efectivo la distancia. El volado a considerar será $(A - a) / 2$ y $(B - b) / 2$, tanto para cimentaciones de torres autosoportadas como de monopolos.



El valor de las presiones de contacto $q_{\text{diseño}}$ que se utilizarán para el cálculo del momento de diseño será el resultante del q_{act} por su factor de carga correspondiente (sin considerar el peso de relleno).

3.6.6 *Revisión por cortante.* Se deberán verificar las condiciones para emplear la ecuación adecuada para la revisión de cortante:

$$\frac{4d}{\leq B_{\text{ase}}} \quad h < 60_{\text{cm}} \quad \frac{M_u}{V_u d} < 2$$

Si se cumple las tres condiciones el esfuerzo cortante se calculara con la siguiente expresión como viga ancha:

$$V_{cr} = 0.5FR\sqrt{f^*c}$$

De lo contrario se revisará como fuerza cortante que toma el concreto, V_{cr} , con las expresiones:

$$V_{cr} = F_r b d (0.2 + 20p) \sqrt{f^*c} \quad \text{si } p < 0.015$$

$$V_{cr} = 0.5 F_r b d \sqrt{f^*c} \quad \text{si } p \geq 0.015$$

Cuando la dimensión transversal h , paralela a la fuerza cortante, sea mayor que 700mm, el valor obtenido de V_{cr} se deberá reducir por el factor:

$$1 - 0.0004 (h - 700)$$

con h en milímetros, pero tal valor no deberá ser inferior a 0,8.

Se deberán suministrar varillas en las cuatro caras perimetrales de la zapata para evitar agrietamientos, en forma equidistante; el diámetro de la varilla será igual al obtenido por el acero de cambios volumétricos.

Tabla 11.

NUMERO DE VARILLAS	PERALTE (cm)
1	70
2	71 - 100
3	101 - 130
4	131 - 160
5	161 - 190

Se revisará por penetración considerando como fuerza cortante que toma el concreto V_{CR} permisible:

$$V_{CR} = F_R (0.5 + \gamma) \sqrt{f^*} \leq F_R \sqrt{f^*} C$$

que deberá ser mayor que el máximo esfuerzo actuante calculado a partir del área de la sección crítica.

3.6.7 Refuerzo por cambios volumétricos.- En toda dirección en que la dimensión de un elemento estructural sea mayor que 1.5m, el área de refuerzo que se suministrara no será menor que:

$$a_{s1} = \frac{660x_1}{f_c(x_1 + 100)}$$

dónde:

a_{s1} = área transversal del refuerzo colocado en la dirección que se considera por unidad de ancho de la pieza (cm^2/cm). El ancho mencionado se mide perpendicularmente a dicha dirección y a x_1 .

x_1 = peralte promedio de la zapata (cm).

Si x_1 no excede de 150mm, el refuerzo puede colocarse en una sola capa. Si x_1 es mayor a 150mm, el refuerzo se colocara en dos capas próximas a las caras del elemento.

En elementos estructurales expuestos directamente a la intemperie o contacto con el terreno, el refuerzo no será menor de 1.5 α_{st} .

3.6.8 Recubrimientos.- Cuando el concreto es colado sobre o contra el terreno compactado al 95% de la prueba Proctor Estándar, el mínimo recubrimiento para la superficie en contacto con el terreno será 7.5cm, o 5.0cm si se emplea plantilla de concreto simple con un $f'c$ no menor a 100Kg/cm².

3.6.9 Concreto.- Se utilizará un concreto clase 1 $f'c = 250$ kg/cm² como mínimo y concreto clase 1 $f'c = 300$ kg/cm² para zonas costeras donde la categoría de terreno (CT) sea 1.0.

Para el tipo de cemento a utilizar se seguirá la siguiente clasificación:

- En cimentaciones donde el nivel de agua freática (NAF) se encuentre a una profundidad no mayor a 1.00m por debajo del nivel de desplante se deberá ocupar un cemento RS e impermeabilizante integral.
- En cimentaciones que se encuentren en zonas costeras la categoría de terreno (CT) sea de 1.0, deberá ocuparse un cemento RS más puzolana e impermeabilizante integral.
- En cimentaciones donde el peralte sea mayor a 1.00m, se deberá ocupar un cemento CPP.
- En los demás casos se podrá emplear un cemento CPO.

Si la mecánica de suelos presenta un estudio de agresividad del suelo donde se ubicara el desplante de la cimentación los puntos citados con anterioridad se adaptaran a la tabla 4.2 de las NTC 2004 de Concreto.

- El acero de refuerzo será $f_y = 4200$ kg/cm².
- El peralte mínimo total h para la losa deberá de ser de 30 cm.
- El área de acero mínimo en el dado será el requerido por el análisis (flexotensión, flexocompresion) pero no menor que $20/f_y$.

4. Criterios para Cargas sobre Torres

La altura total de la torre se establecerá mediante el NCR (Nivel Centro de Radiación) proporcionado por el Memo de RF (Radio Frecuencia) u OTA (Orden/dé Trabajo), adicionándole 1.50m al NCR, con la altura obtenida se ajustara ascendentemente a múltiplo de tres metros. Se permite ajustar la

torre con una sobredimensión de dado máxima de 50cm para alcanzar el NCR establecido.

Para el diseño estructural de la torre autosoportada, arriostrada y monopolos se deberá considerar la instalación de tres soportes tipos bandera por sector; el diseño será acuerdo al fabricante homologado por el Departamento de Normas y Proyectos Estructurales de **Telesites**. Los soportes tipo bandera serán doble, triple y cuádruples para la instalación de dos, tres y cuatro antenas de RF por sector según el proyecto lo requiera, los cuales deberá considerarse un pasillo andador. Se considerará la instalación tubos de 2.5" de diámetro CED 40 de 3m de longitud según sea el caso del soporte a emplear. Todos sus elementos deberán ser galvanizados por inmersión en caliente y pintados si se requiere.

La instalación del primer nivel de soportes de RF será a 1.50m por debajo de la cúspide de la torre, para el análisis y diseño los niveles se declaran en el punto 4.1

En el caso de mástiles se deberá considerar la instalación de un sector andador de 40cm.

El paso de la escalera no deberá ser obstruido por los soportes tipo bandera.

4.1 Se deberán considerar en el análisis de la estructura las siguientes cargas:

Mástiles: Estructura con diámetro menor o igual a 10" capacitada para un Carrier. Se cargarán con:

TIPO DE ANTENA	ALTURA	No. DE ANTENAS	ANTENAS EXPUESTAS
RF	H	9	6 a 0°
MW	H-1.0m	4	1ø=0.60m a 90°
			1ø=0.60m a 90°
			1ø=0.60m a 0°
			1ø=0.60m a 0°

Monopolos: Estructura con diámetro mayor a 10" capacitada para dos Carriers. Se cargarán con:

TIPO DE ANTENA	ALTURA	No. DE ANTENAS	ANTENAS EXPUESTAS
RF	H	12	4 a 0°
	H-4.5m	9	3 a 0°
MW	H-2.25m	3	1ø=1.20m a 0°
			1ø=0.60m a 0°
			1ø=1.20m a 90°

La altura estará referencia a H=altura total de la torre en metros.

Autosoportadas y Arriostradas menores a 60m: Se capacitara para dos Carriers. Se cargara con:

TIPO DE ANTENA	ALTURA	No. DE ANTENAS	ANTENAS EXPUESTAS
RF	H	12	4 a 0°
	H-4.5m	9	3 a 0°
MW	H-2.25m	3	1ø=1.20m a 0°
			1ø=0.60m a 0°
			1ø=1.20m a 90°
	H-6.75m	3	1ø=1.20m a 0°
			1ø=0.60m a 0°
			1ø=1.20m a 90°

La altura estará referencia a H=altura total de la torre en metros.

Autosoportadas y Arriostradas mayores o iguales a 60m: Se capacitara para tres Carriers. Se cargara con:

TIPO DE ANTENA	ALTURA	No. DE ANTENAS	ANTENAS EXPUESTAS
RF	H	12	4 a 0°
	H-4.5m	9	3 a 0°
	H-9.0m	9	3 a 0°
MW	H-2.25m	3	1ø=1.20m a 0°
			1ø=0.60m a 0°
			1ø=1.20m a 90°
	H-6.75m	3	1ø=1.20m a 0°
			1ø=0.60m a 0°
			1ø=1.20m a 90°

La altura estará referencia a H=altura total de la torre en metros.

Mástiles autosustentables: Se capacitara para un Carrier. Se cargaran con:

TIPO DE ANTENA	ALTURA	No. DE ANTENAS	ANTENAS EXPUESTAS
RF	H	9	3 a 0°
MW	H-1.0m	3	1ø=0.60m a 0°
			1ø=0.60m a 0°
			1ø=0.60m a 0°

La altura estará referencia a H=altura total de la torre en metros.

- 4.2 Todas las antenas celulares se consideran del tipo RF y las antenas de microondas se consideran con radomo cilíndrico plano.
- 4.3 Para el cálculo de fuerzas de viento en antenas celulares sólo se considerarán las correspondientes a un frente de la torre, es decir, sólo un sector, que están indicadas en las tablas correspondientes para cada torre. Las áreas de exposición se calcularán con las fuerzas proporcionadas por Telesites.
- 4.4 Para el caso de monopolo tipo árbol, se deberán considerar las áreas de exposición del camuflaje, que se calcularán con las dimensiones reales proporcionadas por el fabricante, además, se deberá considerar el área expuesta total de las parábolas que correspondan, pudiéndose omitir el área de exposición de las antenas de RF.
- 4.5 Para el caso de monopolos destinados a soportar anuncios espectaculares, el área de exposición será la de la cara con mayor área, considerando la superficie expuesta del anuncio como 100% sólida. Se podrá manejar algún porcentaje de porosidad, el cual deberá justificarse mediante la ficha técnica del producto y previo Vo.Bo. por el Departamento de Normas y Proyectos Estructurales Telesites.
- 4.6 Estará limitado el suministro e instalación de torres con sección en planta menor a 90cm (T-90) y estarán sujetas a un previo Vo. Bo. por parte del Departamento de Normas y Proyectos Estructurales Telesites.
- 4.7 Se deberá emplear la tabla 12 para las líneas que serán área de exposición al viento (se debe incluir la escalera y cama guía de onda). Para su análisis estructural se considerarán los tipos de carga, carga muerta (Cm), carga viva (Cv) y carga accidental (Ca) como es el viento y/o sismo.

Tabla 12.

TIPO DE TORRE	Ø	1 CARRIER		2 CARRIER		3 CARRIER	
		TOTAL SISMO	EXPUESTAS VIENTO	TOTAL SISMO	EXPUESTAS VIENTO	TOTAL CM	EXPUESTAS VIENTO
MONOPOLO	7/8"	6	N/A	12	N/A	18	N/A
	1/2"	2	N/A	4	N/A	6	N/A
AUTOSOPORTAD A Y ARRIOSTRADA	7/8"	6	6	12	6	18	6
	1/2"	2	2	4	2	6	2

- 4.8 Se deberá considerar la cama guía de ondas de 6 barrenos para cada Carrier y el mismo número de líneas (Detalles de instalación Plano 04). Para fines de

cotización se considera la cama guía de onda como parte del cuerpo de la torre más 6m, en forma horizontal, incluyendo la curva vertical del cambio de dirección y una curva horizontal.

- 4.9 Para el apoyo de la cama guía de onda horizontal se tendrán postes de 2 1/2" de diámetro ced. 40 a cada 3.00m con altura promedio de 3.20m para el caso de salas de mampostería, multypanel y contenedores, y de 0.55m para cuando se trate de equipo outdoor. Tales soportes serán galvanizados y posteriormente pintados de acuerdo a su posición. La altura de los postes se consideran desde el nivel de la plancha de concreto de donde se desplanta el contenedor o el equipo outdoor.
- 4.10 La cama guía de ondas podrá ser de aluminio y usarse en azoteas a nivel de piso como máximo de 0.40m de altura. En torre podrá usarse sólo como adecuación sobre estructura existente, la instalación de cama de aluminio se realizará a la derecha de la cama guía de onda de acero existente (sobre la misma cara de la torre), en caso de que no se tenga el espacio necesario para la nueva cama se podrá usar la cara de la torre que esté libre, los soportes para camas de aluminio horizontal se espaciarán como máximo 1.5m.
- 4.11 Para torres arriostradas, las retenidas deberán tener un desarrollo con respecto a la base de la misma no menor del 40% de la altura de la torre y para el caso de 3 retenidas los ángulos que formen las retenidas en planta deberán ser de $120^{\circ} \pm 10^{\circ}$, mientras que para el caso de 4 retenidas lo ideal serán 4 ángulos de 90° , pudiendo tener como límite 2 ángulos de 120° y 2 ángulos de 60° alternados, con una tolerancia de $\pm 10^{\circ}$ (ver plano DTA-E1). Para cualquier caso fuera de estas indicaciones se deberá avalar por el Departamento de Normas y Proyectos Estructurales **Telesites**.
- 4.12 Para torres arriostradas se utilizarán triángulos estabilizadores o estrella antitorsión al fin de evitar cualquier efecto de torsión a la estructura.
- 4.13 Para torres arriostradas se recomienda que todas las retenidas estén al mismo nivel, y de ser posible, también al nivel del desplante de la torre. En caso de que el terreno este accidentado se deberá ingresar un plano altimétrico indicando las curvas de nivel y ubicación de retenidas. Para cualquier caso fuera de estas indicaciones se deberá avalar por el Departamento de Normas y Proyectos Estructurales **Telesites**.
- 4.14 En cada sitio y cada caso de estructura, deberá ser respaldado debidamente por un análisis tridimensional y diseño estructural, así como por la entrega de planos estructurales de la torre antes de su instalación.

- 4.15 En el caso de estructuras para sitios propios ubicadas sobre un inmueble existente, las Gerencias de Construcción de regiones 1 a 9, serán las responsables del proyecto, revisión estructural, construcción y/o refuerzo del inmueble.
- 4.16 En las estructuras ubicadas sobre un inmueble existente para sitios llave en mano, la Gerencia de Proyectos será responsable de aprobar los trabajos de refuerzo cuando el inmueble lo requiera; sin embargo, la verificación de la correcta ejecución de estos trabajos será responsabilidad de la misma empresa llave en mano.
- 4.17 El proveedor de la torre o llave en mano deberá ingresar la ingeniería de torre, mecánica de suelos del sitio, de acuerdo a la información que se especifica a detalle en las Normas y Criterios **Telesites** para Análisis y Diseño de Torres y Cimentaciones (NCTADTC)

Dicha información debe ser entregada al Departamento de Normas y Proyectos Estructurales de **Telesites**, el cual dará el visto bueno del diseño estructural y lo enviará al Departamento de Construcción de la región correspondiente y al proveedor de la torre o llave en mano. Sin este Vo. Bo. no se podrá empezar ningún trabajo relacionado con instalación y/o construcción de la torre y cimentación.

- 4.18 Para la recepción de materiales en sitio, **Telesites** deberá contar con toda la información anteriormente descrita.

5. Revisión al Estado Límite de Servicio.

El análisis y diseño de la estructura se regirá bajo los códigos: Manual de Diseño de Obras Civiles de la CFE edición 1993, Reglamento de Construcciones del Distrito Federal RCDF y sus Normas Técnicas Complementarias vigentes, AISC (10ª edición), código ASTM y reglamentos vigentes de la localidad en que se instalará la estructura.

- La deflexión máxima horizontal se calculará para una velocidad de operación $V_{op} = V_r(0.65)$ km/h pero no menor a 90km/h. Deberá incluirse la totalidad del análisis para la obtención de las fuerzas por viento y sismo así como el análisis para la obtención de desplazamientos.
- Oscilación máxima permitida de $Tang 1.50$ grados en el tope de torre y monopolos, para cargas por viento.
- Oscilación máxima permitida de $Tang 1.50$ grados en el tope de monopolos, sólo para cargas por sismo.

Cualquier criterio que no se indique en las presentes normas, deberá aclararse con el Departamento de Normas y Proyectos Estructurales de Telesites.

6. Firma de Perito, Director Responsable de Obra o Corresponsable en Seguridad Estructural

Todas las memorias de cálculo con los requisitos antes mencionados deberán ser avaladas por un Perito Responsable de Obra Privada, Director Responsable de Obra o un Corresponsable en Seguridad Estructural según la reglamentación vigente de cada estado. Se deberá anexar la documentación que acredite su capacidad para ejercer dichos cargos, cuyo registro sea vigente a la fecha de firma del proyecto.

A handwritten signature in dark ink, appearing to be the initials 'JR' enclosed in a rectangular box.

ANEXO "III"


NORMATIVA TÉCNICA

CAPÍTULO 6

INSTALACIONES ELECTRICAS Y CONEXIONES A SISTEMAS DE TIERRAS PARA SITIOS TELESITES
(IECSTST)

OPERADORA DE SITES MEXICANOS, S.A. DE C.V.

Ciudad de México a. (*) de (*) de
(*)

A handwritten signature in dark ink is located in the bottom right corner of the page.

1. REFERENCIA A TIERRA PARA UN SISTEMA DE ALTO VOLTAJE.

1.1 Cuando la subestación de C.A. se encuentra dentro de las instalaciones ésta debe estar referenciada a una malla de tierra enterrada instalada o reforzada por el usuario. La malla de tierra de la subestación provee una ruta de baja impedancia a tierra a las corrientes de falla que pudieran originarse dentro de la subestación. Al proveer un camino de baja impedancia a tierra, se asegura que los dispositivos de protección se disparen al presentarse una falla a tierra. La baja impedancia de la malla también elimina cualquier diferencia de potencial que pudiera haber dentro de la subestación, protegiendo al personal.

a).- La malla debe consistir de conductores paralelos principales separados no menos de 3m. (10 pies) en una dirección. Los cables secundarios deben ser perpendiculares a los primeros y estar separados entre sí no menos de 3m y no más de 6m.

b).- Los cables principales y secundarios deben estar unidos en todos los cruces y al conductor perimetral con soldadura exotérmica.

c).- Los electrodos de tierra aumentan la conductividad de la malla y se colocan generalmente en las cuatro esquinas y en las áreas donde se puede esperar que haya grandes corrientes. Una buena práctica de diseño es la de no poner dos electrodos separados por una distancia menor a su longitud.

d).- Los electrodos de tierra deben estar enterrados verticalmente hasta su parte superior a 30 cm bajo el nivel del piso terminado, esto para poder tomar las mediciones periódicas de la malla de tierra.

e).- Los conductores que se usen para conectar la subestación y su equipo asociado no deben ser menor al No. 2 AWG.

2. REFERENCIA A TIERRA PARA UN SISTEMA DE BAJO VOLTAJE.

2.1 Al utilizar transformadores con una conexión en estrella por el lado secundario, el cual está formado con tres conductores de fase y un conductor aterrizado (neutro). El conductor neutro está extendido del

punto de conexión común del lado del secundario y permite un bajo voltaje (fase a neutro). Este conductor neutro, en estos sistemas, siempre está extendido al interruptor general y conectado a la barra de neutro.

El uso de un conductor neutro en un sistema de distribución de C.A. provee el medio para estabilizar el voltaje de las fases, esto se logra conectando el neutro a tierra. Así, el voltaje de las fases es únicamente el inducido al transformador. Cuando se tiene este arreglo, se dice que el sistema está aterrizado.

NOTA: De acuerdo a la NOM-001-SEMP-1994 Artículo 100, el cable neutro es un conductor del sistema o circuito que está puesto a tierra intencionalmente.

El conductor neutro de un sistema de distribución de C.A. está diseñado para drenar la corriente de desbalanceo entre las fases y por lo tanto, se le considera como un cable activo (conductor de corriente). Dado que hay cargas monofásicas que se alimentan de circuitos trifásicos, se debe tener cuidado de balancear la carga entre las fases para evitar sobre corriente en el neutro y en alguna de las fases. Un sistema trifásico desbalanceado es ineficiente y existe el peligro de que se sobrecaliente la fase más cargada. Se recomienda que se realice una prueba de termografía (por medio de rayos infrarrojos), por lo menos una vez al año, para detectar calentamiento por desbalanceo. Previendo la incidencia de corrientes armónicas generadas por los equipos electrónicos (cargas no lineales) el conductor neutro para este tipo de cargas se dimensionará igual o mayor al calibre de los conductores de fase.

El conductor neutro debe ser referenciado a tierra uniéndolo a electrodo de tierra o a la barra de tierra de acometida del tablero de protección general (la cual debe estar referenciada a tierra), nunca debe estar aterrizado en el lado de la carga de los tableros derivados. Dado que el conductor neutro conduce corriente, si se conecta a un objeto aterrizado, la corriente fluirá por ambos circuitos, por tal razón nunca debe ser utilizado como referencia a tierra. Con la puesta a tierra del neutro en la acometida principal garantizamos un voltaje entre neutro-tierra menor o igual a 2 volts. Como límite máximo evitando corrientes de retorno parásitas al sistema.

El aterrizamiento del sistema de distribución de C.A. en el tablero de protección general, provee también una ruta de baja impedancia a todas las cargas de C.A. en el lado secundario del transformador, asegurando así una buena protección contra fallas y al personal.

3. CONDUCTOR DE ELECTRODO DE TIERRA.

- 3.1. El conductor que une el conductor neutro a tierra recibe el nombre de conductor a electrodo de tierra. Se conecta a la barra de tierra de acometida en el tablero de protección general. Este conductor se debe dimensionar de acuerdo a la tabla 250-95 de la NOM-001-SEDE-1999 y debe ser continuo. El conductor a electrodo de tierra también sirve como un camino de baja impedancia a descargas atmosféricas y a corrientes de falla para fuentes de energía localizadas fuera del edificio y no conectadas con un conductor neutro.
- 3.2. Capacidad nominal o ajuste del dispositivo de protección contra sobre corriente ubicado antes del equipo y/o conductor

No mayor de (amperes) de puesta a tierra	Calibre del Conductor (AWG ó MCM)Cobre
15	14
20	12
30	10
40	10
60	10
100	8
200	6
300	4
400	3
500	2
600	1
800	1/0
1000	2/0
1200	3/0
1600	4/0
2000	250 MCM
2500	350 MCM
3000	400 MCM
4000	500 MCM
5000	700 MCM
5500	750 MCM
6000	800 MCM

4. TRANSFORMADORES DE DISTRIBUCION.

- 4.1. En México la norma que describe las pruebas a transformadores la ha recopilado ANCE en la norma **NMX-J-169-1997**.
- 4.2. Para el análisis de normas es conveniente diferenciar entre las normas **NMX** de Carácter voluntario y las normas **NOM** de carácter obligatorio no solamente para los fabricantes de transformadores sino en general para todo transformador que se instale en México incluyendo los importados. Además de las anteriores, C.F.E. y L y F. tienen sus propias normas de transformadores y son obligatorias para equipos que ellos compran y operan.

NORMAS	REFRIGERANTE	NORMA	TIPO	CAPACIDAD KVA
NMX	ACEITE	NMX-J-116	POSTE Y SUBESTACION	<500
		NMX-J-284	SUBESTACION	>500
		NMX-J-285	PEDESTAL	>250
	SECOS	NMX-J-351	SECOS	
NOM	ACEITE	NOM-002	POSTE/ SUBESTACION, PEDESTAL Y SUMERGIBLES	<=500
K DE CFE	ACEITE	K-0000-01	POSTE	
		K-0000-05	SUMERGIBLES	300 Y 500
		K-0000-04	PEDESTAL MONOFASICOS	300 Y 500
		K-0000-07 K-0000-08	PEDESTAL TRIFASICOS	75, 112.5, 150, 225

NORMAS PARA TRANSFORMADORES TIPO PEDESTAL

CONCEPTO	NMX-J-285 MONOFASICOS Y TRIFASICOS PARA DISTRIBUCION SUBTERRANEA	CFE		
		K-0000-04 MONOFASICOS PARA DISTRIBUCION RESIDENCIAL SUBTERRANEA (DSR)	K-0000-08 TRIFASICOS PARA DISTRIBUCION RESIDENCIAL SUBTERRANES (DSR)	K-0000-07 TRIFASICOS PARA DISTRIBUCION COMERCIAL SUBTERRANEA (DCS)
SISTEMA DE OPERACION	RADIAL O ANILLO	ANILLO	ANILLO	ANILLO
CAPACIDAD (KVA)	1 FASE: 25, 37.5, 50, 100, 167 3 FASES: 30, 45, 75, 112.5, 150, 225, 300, 500, 750, 1000, 1500, 2000, 2500	25, 37.5, 50, 75	75, 112.5, 150, 225	300, 500
MEDIA TENSION (V)	2400 A 3500	13200YT/7620, 22860YT/13200	13200YT/7620/ 22860YT/13200 23000Δ	13200YT/7620, 22860YT/13200 23000Δ
BOQUILLAS MT MB	TIPO POZO TIPO ESPADA	TIPO POZO TIPO ESPADA	TIPO POZO TIPO ESPADA	TIPO POZO TIPO ESPADA
SISTEMA DE PROTECCIONES	FUSIBLE DE EXPULSION DE DOBLE ELEMENTO EN SERIE CON FUSIBLE LIMITADOR DE CORRIENTE DE RANGO PARCIAL O DE RANGO COMPLETO. PARA 750 KVA Y MAYORES LAS PROTECCIONES SERAN ACORDADAS ENTRE FABRICANTE Y USUARIO	FUSIBLE DE EXPULSION DE DOBLE/ELEMENTO EN SERIE CON FUSIBLE LIMITADOR DE CORRIENTE DE RANGO PARCIAL.	FUSIBLE DE EXPULSION DE DOBLE ELEMENTO EN SERIE CON FUSIBLE LIMITADOR DE CORRIENTE DE RANGO PARCIAL.	FUSIBLE LIMITADOR DE CORRIENTE RANGO COMPLETO

5. ACOMETIDA ELECTRICA.

- 5.1. El conductor neutro de la acometida, se debe siempre conectar a tierra en la entrada del servicio directamente al sistema de tierras o a un varilla cooperweld la cual deberá unirse a la malla principal de tierra, y no debe conectarse a tierra en ningún otro punto de la instalación, esto impide que la corriente alterna circule a través de estructuras tuberías, etc. y cause ruido a los equipos electrónicos.
- 5.2. La acometida eléctrica desde el gabinete para equipos de medición al contenedor o salas deberán ir como mínimo con tubo conduit P/G galvanizada de 2" de diámetro y dentro 5 cables del No. 2 tipo THW a 75°C Marca Condumex, uno por fase, un neutro y el conductor de tierra

física aislada. La tubería con soportes a base de ángulo de 1 1/2" x 3/16" a cada 2.5mts. de distancia.

5.3. Los alimentadores principales deberán seleccionarse de acuerdo a la tabla de "cédula de alimentadores para caída de tensión máxima de 3%" considerando la temperatura local y su longitud, estas tablas se encuentran en los planos IE-43 6 Rectificadores y

5.4. Los alimentadores principales deberán ser de una sola pieza sin empalmes y deberán ser marcados en sus extremos con pintura esmalte acrílico (mínimo 10 cm.) de acuerdo al código de colores y secuencia positiva de fases.

Fase A Color Negro.

Fase B Color Rojo.

Fase C Color Azul.

Neutro Color Blanco.

Tierra Física Color Verde.

Para los conductores de calibre No. 6 y menores deberán instalarse con aislamiento de color de acuerdo al siguiente código de colores:

Fase Aislamiento Color Rojo.

Neutro Aislamiento Color Blanco.

Tierra Física Aislada Aislamiento color Verde.

Tierra Física de C:A: Desnudo.

5.5. Se debe realizar memoria de cálculo de los conductores y el diagrama unifilar de las conexiones a los equipos o dispositivos que requieran alimentación de energía eléctrica

CEDULA DE ALIMENTADORES PARA CAIDA DE TENSION MAXIMA DE 3%

INTERVALO DE LONGITUD DE LA LINEA (METROS)	TEMPERATURA AMBIENTE: 30°C FACTOR DE CORRECCION: 1.00 CORRIENTE CORREGIDA: 120A			TEMPERATURA AMBIENTE: 35°C FACTOR DE CORRECCION: 0.94 CORRIENTE CORREGIDA: 128A			TEMPERATURA AMBIENTE: 40°C FACTOR DE CORRECCION: 0.88 CORRIENTE CORREGIDA: 146A			TEMPERATURA AMBIENTE: 45°C FACTOR DE CORRECCION: 0.82 CORRIENTE CORREGIDA: 158A			TEMPERATURA AMBIENTE: 50°C FACTOR DE CORRECCION: 0.75 CORRIENTE CORREGIDA: 173A		
	CONDUCTOR FASES NEUTRO	CONDUCTOR DE PUESTA A TIERRA	TUBO DIAMETRO (mm)	CONDUCTOR FASES NEUTRO	CONDUCTOR DE PUESTA A TIERRA	TUBO DIAMETRO (mm)	CONDUCTOR FASES NEUTRO	CONDUCTOR DE PUESTA A TIERRA	TUBO DIAMETRO (mm)	CONDUCTOR FASES NEUTRO	CONDUCTOR DE PUESTA A TIERRA	TUBO DIAMETRO (mm)	CONDUCTOR FASES NEUTRO	CONDUCTOR DE PUESTA A TIERRA	TUBO DIAMETRO (mm)
0-49	1/0	2	51	1/0	2	51	2/0	2	51	2/0	2	51	3/0	2	63
50-69	2/0	2	51	2/0	2	51	2/0	2	51	2/0	2	51	3/0	2	63
70-89	3/0	2	63	3/0	2	63	3/0	2	63	3/0	2	63	3/0	2	63
90-112	4/0	2	63	4/0	2	63	4/0	2	63	4/0	2	63	4/0	2	63
113-123	250KCM	2	63	250KCM	2	63	250KCM	2	63	250KCM	2	63	250KCM	2	63
124-138	2-1/0	2-2	2-63	2-1/0	2-2	2-63	2-1/0	2-2	2-63	2-1/0	2-2	2-63	2-1/0	2-2	2-63
139-163	2-2/0	2-2	2-63	2-2/0	2-2	2-63	2-2/0	2-2	2-63	2-2/0	2-2	2-63	2-2/0	2-2	2-63
164-191	2-3/0	2-2	2-63	2-3/0	2-2	2-63	2-3/0	2-2	2-63	2-3/0	2-2	2-63	2-3/0	2-2	2-63

ANEXO "III"

NORMATIVA TÉCNICA

CAPÍTULO 7

ESPECIFICACIÓN TELESITES PARA LA REALIZACIÓN DE ESTUDIOS DE MECÁNICA DE SUELO
(ETREMS)

OPERADORA DE SITES MEXICANOS, S.A. DE C.V.

Ciudad de México a. (*) de (*) de
(*)

A handwritten signature in dark ink, appearing to be a stylized name or set of initials, located in the bottom right corner of the page.

1. RESUMEN

- 1.1. En estas especificaciones se exponen y describen los alcances necesarios para la realización de los trabajos de campo, laboratorio e ingeniería geotécnica, para el diseño de la cimentación de la torre y el contenedor, del que consta una radio base; así como los tiempos de realización estimados (Cd. De México y Zona Metropolitana) que pueden ser aplicados de la misma forma para el interior de la República Mexicana.
- 1.2. Para el desarrollo de cualquier estudio geotécnico, comúnmente se llevan a cabo trabajos de exploración y ensayos de laboratorio. El tipo de número de exploraciones y de pruebas que inciden significativamente en el costo del trabajo, dependen de las características tanto de la estructura como del subsuelo, aunque en el caso de los proyectos de las radiobases de Telesites, las estructuras son típicas con algunas modificaciones en atención a la superficie, tamaño del predio y altura de la torre.

2. DESCRIPCIÓN DE TÉRMINOS

- 2.1. Se aplicará el nombre genérico de suelo fino a todos los materiales con más del 50% de partículas que pasan la malla No. 200. En particular, se mencionan los siguientes: arcilla, arcilla limosa, arcilla arenosa, arcilla con grava, limo arcilloso y limo arenoso.
- 2.2. Se aplicará el nombre de suelos gruesos o granulares a aquellos con menos del 50% de partículas que pasan la malla No. 200. En particular, se mencionan los siguientes materiales: arena limpia de cualquier graduación, arena con grava, arena poco limosa, arena limosa, grava limpia de cualquier graduación, grava arenosa, grava poco limosa y grava limosa.
- 2.3. Se aplicará el nombre de suelo cementado a cualquier tipo de suelo cementado fuertemente con: sulfatos, Óxidos, carbonatos, etc. Para ubicarse en esta clasificación la consistencia del depósito debe calificarse como muy firme a dura para suelos predominantemente cohesivos y de compactación densa a muy densa para suelos friccionantes o granulares.
- 2.4. Se considerará como roca a todos los materiales de este tipo que estén: sanos y poco fracturados, sanos y muy fracturados, poco alterados y poco fracturados o poco alterados y muy fracturados.
- 2.5. se llamará relleno suelto a todos aquellos depósitos de cascajo, basura, suelos sueltos, o mezcla de ellos y rellenos sin control (a volteo).

- 2.6. se considerarán como casos especiales todos los suelos y rocas no contemplados en incisos anteriores. En particular, quedan dentro de esta categoría los materiales en donde pueden existir cavernas u oquedades.
- 2.7. La consistencia de los suelos finos se calificará de acuerdo con su resistencia a la compresión simple de muestras inalteradas (Q_u) y/o número de golpes en la prueba de penetración estándar (N).
- 2.8. La compacidad de los suelos gruesos se calificará con el número de golpes en prueba de penetración estándar.

3. EXPLORACIÓN DE CAMPO

- 3.1. Para los proyectos en cuestión, el tipo, número y profundidad de los sondeos, dependen esencialmente de dos aspectos: el tipo de suelo por explorar y la profundidad del nivel de agua freática (NAF).
 - 3.1.1 Para suelo tipo I o firme. - Se debe de considerar la realización de un sondeo del tipo mixto alternando penetración estándar y avance por rotación con brocas de tungsteno y/o diamante, con extracción de muestras inalteradas hasta una profundidad variable entre 6.00 a 10.00m (dependiendo de la resistencia del terreno y/o a consideración de ingeniero especialista en geotecnia).
 - 3.1.2 Para suelo tipo II o intermedio. Se debe de considerar la realización de un sondeo de exploración del tipo mixto alternando penetración estándar y tubo shelby y/o penetración estándar, y avance con rotación y/o solamente penetración estándar, según el tipo de suelo a encontrar, pudiendo extraer muestras alteradas y en caso de ser posible (depende de la consistencia del suelo) extracción de muestras inalteradas. Hasta una profundidad mínima de 10.00 a 15.00m.
 - 3.1.3 Para suelo tipo III o blando. Se debe de considerar la realización de un sondeo de exploración del tipo mixto alternando penetración estándar y tubo shelby, con extracción de muestras alteradas e inalteradas (tubo shelby), hasta la capa dura.

Adicional a lo anterior, se deberá realizar la excavación de un pozo a cielo abierto de 1.00 a 3.00m, de profundidad (hasta donde lo permita el nivel de aguas freáticas NAF), con extracción de muestras inalteradas (muestras cúbicas). Esto también es con la finalidad de

certificar el nivel de aguas freáticas, determinante en la etapa de excavación de la cimentación, su profundidad de desplante y estabilidad de la misma.

- 3.1.4 Antes de visitar el sitio, el geotecnista buscará definir el tipo de depósito por explorar. Ello lo puede hacer mediante su experiencia personal, consulta con ingenieros de la localidad o consulta de la literatura técnica, incluyendo proyectos previos de la zona.
- 3.1.5 En caso de desconocimiento total de la zona o ante cualquier duda, se efectuará una vista de reconocimiento al sitio por parte del ingeniero especialista, el cual ajustará su programa de exploración, muestreo y pruebas, conforme a los lineamientos del presente documento.
- 3.2 En la visita se examinará visualmente el terreno en cuestión y sus alrededores, procurando buscar: cimentaciones descubiertas o en construcción, cortes, rellenos, pavimentos, comportamiento de estructuras cercanas, pendientes superficiales y toda aquella información que incida en el proyecto y la construcción.
- 3.3 Debido a la posibilidad de que se tengan que colocar rellenos nuevos (saneos) en el sitio en estudio y que eventualmente la cimentación y los pavimentos se desplanten sobre aquellos, será necesario que el geotecnista visite los bancos de material de mayor uso en la región para muestrear los materiales (en caso de ser requerido por el contratante Telesites). Esta investigación de bancos no será exhaustiva, ya que sólo se pretende determinar las propiedades usuales de los materiales de préstamo de la zona.
- 3.4 Antes de que el geotecnista seleccione el tipo, número y profundidad de sondeos, deberá ubicar el depósito por explorar.

El tipo de depósito se refiere al más desfavorable de los que haya abajo del nivel del terreno actual (NTA), en el caso de que el nivel de piso terminado y/o desplante de la cimentación de la torre vaya a quedar a la misma elevación o más arriba del nivel actual del terreno. En caso contrario, el tipo de depósito será el más desfavorable de los que existan 3.00m, abajo del nivel de piso terminado de proyecto (cimentación torre).

La profundidad del nivel de aguas freáticas, está referido al nivel de piso de proyecto si éste queda abajo del nivel actual del terreno natural, en caso contrario estará referido al nivel del terreno actual.

- 3.5 El tipo y número de sondeos por realizar, se determinará conforme al grupo al que corresponda el tipo de depósito y la profundidad del NAF, de acuerdo con la siguiente.

Donde:

SM: sondeo de muestreo mixto combinando la prueba de penetración estándar con muestreo inalterado con tubo de pared delgada (shelby), en suelo blando/sueltos. Y/o alternando la penetración estándar con el avance con máquina rotaria (brocas de diamante) y/o similar en suelos duros/resistentes.

PCA: Pozo a cielo abierto, realizado con pico y pala, con extracción de muestras alteradas e inalteradas (cúbicas).

- 3.5.1 La profundidad indicada es la máxima por alcanzar en cada sondeo. La profundidad de los sondeos mixtos (SM), deberá ser menor si se detecta un manto de cuando menos 4.00m de espesor de suelos finos de consistencia muy firme a dura o gruesos de compacidad densa a muy densa.
- 3.5.2 En el caso de los sondeos PCA, bastará con explorar una profundidad máxima de 3.00m, siempre y cuando se llegue abajo del futuro nivel de desplante de la cimentación, si se detectan los mismos suelos a que se hace referencia en el párrafo anterior. Si aparece un manto resistente artes de esta profundidad y se tienen antecedentes de que es continuo, se podrá suspender el pozo. No olvidar que el PCA, además, nos sirve para checar el nivel de aguas freáticas y espesor de relleno (en caso de existir).
- 3.5.3 Los sondeos programados se ubicaran estratégicamente dentro del área en estudio, considerándose en todos los casos que los sondeos se ubiquen en donde se va a desplantar la cimentación de la torre.
- 3.5.4 En caso de que algún predio se encuentre sobre roca, bastará con la exploración propuesta y los antecedentes geotécnicos de la zona para garantizar la continuidad del depósito. Si persiste la duda sobre dicha continuidad, se propondrán para aprobación los trabajos necesarios para aclarar dicha duda.
- 3.5.5 Todas las técnicas distintas a las anteriores deberán ser evaluadas y aprobadas por el Departamento de Normas y Proyectos Estructurales, y podrán ser utilizadas como complemento a los procedimientos antes mencionados.

- 3.5.6 En todos los pozos a cielo abierto se obtendrán muestras alteradas representativas a cada metro de profundidad o en cada estrato detectado. En depósitos de arcilla expansiva o material colapsable el citado muestreo se hará a cada 75cm de profundidad máximo.
- 3.5.7 En los pozos excavados en el área de la torre y/o contenedor se obtendrá, cuando menos, una muestra inalterada de cada estrato (muestra cúbica), que pueda ser afectado por la presión de los futuros cimientos. Es justificable tomar la muestra inalterada del o de los estratos de menor resistencia y mayor compresibilidad que se supone pueden regir el diseño, aunque en el caso de suelos expansivos o colapsables también se recuperarán muestras inalteradas de las capas superficiales que pueden afectar la cimentación de la torre, pisos, pavimentos y firmes.
- 3.5.8 Las muestras de los sondeos donde se realice la exploración por medio de la penetración estándar, serán alteradas respectivamente. Se obtendrá una de cada 60cm, en forma continua y siempre se limpiará el tubo antes de iniciar otra prueba. Si la herramienta no puede avanzar dicha distancia, se avanzará con broca tricónica o barretón el tramo faltante a cada prueba.
- Las muestras inalteradas de los sondeos denominados sondeo mixto (SM), serán obtenidas con tubo shelby de 4" de diámetro de los lugares en que se hayan encontrado los suelos de menor resistencia en el sondeo de penetración estándar.
- 3.5.9 Si se anticipa que las cimentaciones se apoyarán sobre rellenos nuevos compactados construidos con productos de banco, será necesario obtener muestras integrales de 20kg cada una de los bancos de mayor uso en la localidad.

4. PRUEBAS DE LABORATORIO

- 4.1. Todas las muestras, tanto de los sondeos superficiales como de los profundos y de los bancos de material (en caso de ser necesario y/o requerido), se someterán a los ensayos de humedad natural y de clasificación visual y al tacto, en húmedo y en seco, de acuerdo con el sistema unificado de clasificación de suelos (SUCS). Cada tubo shelby se partirá previamente en dos tramos y las pruebas se realizarán en cada una de las caras expuestas.
- 4.2. Se seleccionaran muestras tanto alteradas como inalteradas para ejecutar pruebas adicionales de clasificación. En el caso de exploración

exclusivamente con posos a cielo abierto se seleccionará una muestra de cada estrato. En los sondeos profundos se seleccionará una muestra de cada estrato a cada 3.00m de profundidad máximo. También se considerará como muestra del área seleccionada a aquella proveniente de algún banco de material y a las integrales del área de estacionamiento del terreno en estudio.

- 4.3. Los ensayos adicionales de clasificación consistirán en análisis granulométricos por mallas, límites de plasticidad (líquido y plástico), contracción lineal y densidad de sólidos.
- 4.4. A todas las muestras inalteradas se les determinará además su peso volumétrico natural y su resistencia al corte con el torcómetro manual o penetrómetro de bolsillo. Se hará lo mismo en las caras expuestas de cada tubo Shelby.
- 4.5. se seleccionarán muestras inalteradas para realizar las pruebas mecánicas de resistencia y compresibilidad, para lo cual es aconsejable emplear las muestras de menor resistencia al torcómetro o penetrómetro de bolsillo y de mayor humedad. Para pruebas de saturación bajo carga o de doble prueba de consolidación, se deben utilizar las muestras con menor humedad inicial.
- 4.6. Para determinar la resistencia al corte se sugieren ensayos triaxiales en cualquiera de sus modalidades: rápida, rápida consolidada o lenta. El tipo de prueba lo elegirá el geotecnista.
- 4.7. En el caso de que el material sea fundamentalmente arenoso y, por lo tanto, no sea posible recuperar muestra inalterada, se determinará el peso volumétrico en el sitio y se reproducirán probetas en el laboratorio, para los ensayos triaxiales correspondientes.
- 4.8. Las pruebas de consolidación se programarán en suelos finos de consistencia muy blanda a media. Se efectuará un mínimo de una por estrato identificado y de dos para el posible estrato de apoyo, en suelos limosos o limo arenosos de compacidad media se efectuarán ensayos de esfuerzo-deformación unitaria en la cámara triaxial.
- 4.9. Para medir el potencial de expansión o de colapsabilidad se llevarán a cabo pruebas dobles de consolidación unidimensional, uno de los especímenes se ensaya con la humedad natural y otro previamente saturado por capilaridad. Alternativa o complementariamente, se efectuarán pruebas de

saturación bajo carga.

- 4.10. En caso de cimentación y/o los pavimentos se vayan a apoyar sobre rellenos nuevos compactados, se determinará el peso volumétrico seco máximo y la humedad óptima de los productos de banco. Después se compactará un amuestra del mismo suelo al grado de compactación que se pretende lograr en el sitio. Las muestras así compactadas se someterán al ensaye triaxial correspondiente y/o al de VRS (Valor Relativo de Soporte). Ejecutándose mínimo una serie de estas pruebas por cada banco

5. TRABAJOS DE GABINETE

- 5.1. La empresa de geotecnia debe resolver la cimentación de la torre (tipo de cimentación y profundidad de desplante), muros de contención en caso de requerirse, empuje sobre elementos de contención y análisis de estabilidad de taludes, determinación de capacidad de carga, cálculo de asentamientos, corte estratigráfico, conclusiones, recomendaciones y reporte fotográfico.
- 5.2. Cuando el geotecnista tenga en sus manos toda la información de campo y de laboratorio, procederá a la construcción de la columna estratigráfica de cada sondeo (pozo), dibujando las propiedades geotécnicas relevantes de cada estrato de suelo. Para que el corte estratigráfico sea real, el nivel de boca de sondeo deberá estar referido al plano topográfico del terreno.
- 5.3. El análisis por efectuar incluirá análisis de capacidad de carga, cálculo de deformaciones de las cimentaciones (asentamientos o expansiones), clasificación para pago de excavaciones. Adicionalmente podrá requerirse análisis geotécnico de empuje sobre muros de retención, análisis de estabilidad de taludes, cálculo de etapas de excavación, determinación de sistemas de bombeo, etc. El geotecnista será responsable de establecer los problemas de su área y soluciones.
- 5.4. Habiendo definido lo anterior se procederá a la preparación del reporte geotécnico.

6. CONTENIDO DEL REPORTE GEOTÉCNICO

- 6.1. El reporte tendrá la finalidad de proporcionar recomendaciones para el diseño de las cimentaciones y mejoramientos, describiendo el procedimiento

constructivo; evitando ambigüedades, uso de términos apreciativos y dar información innecesaria o redundante, debiendo contener los siguientes capítulos e información:

Resumen ejecutivo Antecedentes
Exploración del subsuelo y ensayos de laboratorio Geología
y sismicidad
Condiciones estratigráficas Análisis
de cimentaciones Conclusiones y
recomendaciones Anexo I. Figuras
Anexo II. Reporte fotográfico

- 6.2. El despacho o firma encargada del estudio de mecánica de suelos conservará durante un periodo mínimo de dos años, un expediente con toda la información que no haya sido incluida en el reporte y que permita eventualmente efectuar una revisión o discusión de sus conclusiones. Este expediente deberá contener anotaciones de la visita de inspección de campo, registros detallados de las pruebas de laboratorio y memorias de cálculo geotécnico.

7. INFORMACIÓN PRELIMINAR REQUERIDA

- 7.1. Para la correcta planificación de cada una de las etapas de trabajo necesarias para la ejecución del estudio de mecánica de suelos descritas anteriormente, el contratante deberá proporcionar como mínimo la siguiente información:

Nombre del proyecto
Dirección del predio en estudio Coordenadas
geográficas del predio
Nombre, dirección y teléfono de la persona o personas encargadas del
predio.
Carta en la que se autorice la ejecución de los trabajos.
Carta en la que se informe a quien corresponda de la ejecución de los
trabajos y se soliciten permisos y facilidades necesarias para la correcta
ejecución de los mismos.
Levantamiento topográfico del predio, incluyendo planta y elevación.

8 TIEMPO DE EJECUCIÓN

- 8.1. El tiempo de ejecución de los trabajos depende básicamente del tipo y profundidad de los sondeos, así como del tipo de ensayos para realizar en el laboratorio.

ANEXO "IV": MODELO DE CONVENIO

OFERTA DE REFERENCIA PARA EL
ACCESO Y USO COMPARTIDO DE INFRAESTRUCTURA PASIVA

OPERADORA DE SITES MEXICANOS, S.A. DE C.V.

Y

(*)

Ciudad de México, (*) de (*) de (*).

Anexo "IV" - Modelo de Convenio

Oferta de Referencia para el Acceso y Uso Compartido de Infraestructura Pasiva

CONVENIO MARCO DE PRESTACIÓN DE SERVICIOS PARA EL ACCESO Y USO COMPARTIDO DE INFRAESTRUCTURA PASIVA QUE CELEBRAN POR UNA PARTE, OPERADORA DE SITES MEXICANOS, S.A. DE C.V. (EN LO SUCESIVO "TELESITES"), REPRESENTADA EN ESTE ACTO POR (*) Y, POR LA OTRA (NOMBRE DEL CONCESIONARIO), (EN LO SUCESIVO EL "CONCESIONARIO"), REPRESENTADA EN ESTE ACTO POR (*), DE ACUERDO CON LOS SIGUIENTES ANTECEDENTES, DECLARACIONES Y CLÁUSULAS:

ANTECEDENTES

1. Mediante resolución número P/IFT/EXT/060314/76, emitida por el Pleno del Instituto, se determinó a las empresas América Móvil, S.A.B. de C.V., Teléfonos de México, S.A.B. de C.V., Teléfonos del Noroeste, S.A. de C.V., Radiomóvil Dipsa, S.A.B. de C.V., Grupo Carso, S.A.B. de C.V., y Grupo Financiero Inbursa, S.A.B. de C.V. como grupo de interés económico y agente económico preponderante (la "Resolución de Preponderancia") y, entre otras, se impusieron ciertas medidas regulatorias particulares (en adelante las "Medidas").
2. La Oferta de Referencia de Acceso y Uso de Infraestructura Pasiva (la "Oferta de Referencia") de la que se desprende el modelo del presente Convenio, fue autorizada por el Instituto y notificada a Radiomóvil Dipsa, S.A. de C.V. el 26 de noviembre de 2015.
3. La asamblea general extraordinaria de accionistas de Radiomóvil Dipsa, S.A. de C.V. determinó la escisión parcial de dicha sociedad aportando en bloque los activos y pasivos que comprenden la Infraestructura Pasiva, constituyéndose con ellos Telesites, quien hace disponible tal Infraestructura Pasiva a los concesionarios de redes públicas de telecomunicaciones, en los mismos términos de la Oferta de Referencia señalada en el numeral anterior; por lo que mediante escritura pública número 53,674, de fecha 5 de enero de 2015, otorgada ante la fe del licenciado Patricio Garza Bandala, Notario Público número 18 del Distrito Federal, se constituyó Operadora de Sites Mexicanos, S.A. de C.V., misma que fue debidamente inscrita en el Registro Público de la Propiedad y de Comercio del Distrito Federal, bajo el folio mercantil 528402, con fecha 16 de enero de 2015.
4. Telesites como titular de la Infraestructura Pasiva y causahabiente de Radiomóvil Dipsa, S.A. de C.V., está obligada a cumplir bajo los términos de la Resolución de Preponderancia con las disposiciones contenidas en las Medidas.

Anexo "IV" - Modelo de Convenio

Oferta de Referencia para el Acceso y Uso Compartido de Infraestructura Pasiva

DECLARACIONES

I. Declara Telesites que:

- a) Es una sociedad anónima mexicana, constituida de conformidad con las leyes de los Estados Unidos Mexicanos y por efecto de una escisión parcial de Radiomóvil-Dipsa, S.A. de C.V., como consta en la escritura pública número 53,674, de fecha 5 de enero de 2015, otorgada ante la fe del licenciado Patricio Garza Bandala, Notario Público número 18 del Distrito Federal, misma que fue debidamente inscrita en el Registro Público de la Propiedad y de Comercio del Distrito Federal, bajo el folio mercantil 528402, con fecha 16 de enero de 2015. Copia simple de dicha escritura pública se adjunta al presente Convenio como **Apéndice I a).**
- b) Su representante legal cuenta con las facultades suficientes para obligarla en los términos del presente Convenio, tal y como lo acredita con la escritura pública número 53,674, de fecha 5 de enero de 2015, otorgada ante la fe del licenciado Patricio Garza Bandala, Notario Público número 18 del Distrito Federal, misma que fue debidamente inscrita en el Registro Público de la Propiedad y de Comercio del Distrito Federal, bajo el folio mercantil 528402, con fecha 16 de enero de 2015. Copia simple de dicha escritura se acompaña al presente Convenio como **Apéndice I b).**
- c) Cuenta con la documentación y los elementos propios suficientes para cumplir con las obligaciones que deriven de las relaciones con sus trabajadores y cumple cabalmente con las disposiciones aplicables en materia de seguridad social, salud y medio ambiente en el trabajo.
- d) Mediante resolución número P/IFT/EXT/060314/76, emitida por el Pleno del Instituto, se determinó a las empresas América Móvil, S.A.B. de C.V., Teléfonos de México, S.A.B. de C.V., Teléfonos del Noroeste, S.A. de C.V., Radiomóvil Dipsa, S.A. de C.V., Grupo Carso, S.A.B. de C.V. y Grupo Financiero Inbursa, S.A.B. de C.V., como grupo de interés económico y agente económico preponderante (la "Resolución de Preponderancia") y, entre otras, se le impusieron a sus miembros ciertas medidas regulatorias particulares (las "Medidas"), las cuales son obligatorias igualmente a las personas que sean sus causahabientes o cesionarios de sus derechos o que resulten de reestructuras corporativas o modificaciones accionarias derivadas de concentraciones de

Anexo "IV" - Modelo de Convenio

Oferta de Referencia para el Acceso y Uso Compartido de Infraestructura Pasiva

cualquier tipo a agentes vinculados con el Agente Económico Preponderante. Entre las Medidas impuestas se encuentra la obligación de permitir a los concesionarios de redes públicas de telecomunicaciones el acceso y uso de la Infraestructura Pasiva que posea bajo cualquier título legal.

- e) Toda vez que como resultado de la escisión por la que se constituyó Telesites, a partir del 5 de enero ésta recibió en bloque la totalidad de los activos y pasivos que comprenden la Infraestructura Pasiva hasta entonces de Telcel, es precisamente a partir de esa fecha que Telesites se convirtió en la titular de dicha Infraestructura Pasiva y como tal celebró con Telcel un Convenio Marco para la Prestación de Servicios de Acceso y Uso Compartido de Infraestructura Pasiva.
- f) La Oferta de Referencia de la que se desprende el modelo del presente Convenio, fue autorizada por el Instituto con fecha _____ y publicada en la página de Internet <http://www.telesites.com.mx/oferta-AUCIP.html> con fecha 15 de diciembre de 2017.
- g) La Infraestructura Pasiva que posee Telesites, es decir, los elementos no electrónicos al servicio de las redes de telecomunicaciones, está compuesta fundamentalmente por las torres, mástiles, espacios físicos, instalaciones de equipo y de alimentaciones conexas, , seguridad, y fuentes de energía que formen parte de o se encuentren dispuestos en los Sitios.
- h) No se encuentra limitada por disposición judicial, legal, administrativa o contractual alguna para la celebración del presente Convenio, por lo que actualmente no se requiere de acto posterior alguno a la celebración del mismo para que Telesites se encuentre obligado en sus términos.
- i) No hace declaración o garantía alguna del estado, condiciones, disponibilidad, Capacidad Excedente, uso continuado y pacífico, permanencia y características de hecho y de derecho presentes o futuras de la Infraestructura Pasiva, Sitios e inmuebles, en el entendido de que el Concesionario accederá al uso o compartición de la misma en el estado en que se encuentra ("como está") y sin mayores garantías a las establecidas en el presente Convenio.
- j) A la fecha de aprobación de la Oferta de Referencia los trabajos del Comité Técnico para el Sistema Electrónico de Gestión Móvil no han concluido, por lo

Anexo "IV" - Modelo de Convenio**Oferta de Referencia para el Acceso y Uso Compartido de Infraestructura Pasiva**

cual las referencias que sobre el mismo se realizan en el presente documento y sus anexos se modificarán una vez que se lleven a cabo las definiciones respectivas en términos de la Resolución de Preponderancia.

II. Declara el Concesionario que:

- a) Es una sociedad anónima mexicana, constituida de conformidad con las leyes de los Estados Unidos Mexicanos, mediante la escritura pública número (*), de fecha (*), otorgada ante la fe del licenciado (*), Notario Público número (*), misma que se encuentra inscrita en el Registro Público de Comercio en la Ciudad de (*) bajo el folio mercantil (*), con fecha (*). Copia simple de dicha escritura pública se adjunta al presente Convenio como **Apéndice II a)**.
- b) Es titular del del(os) título(s) de concesión para operar red(es) pública(s) de telecomunicaciones otorgado(s) por conducto de la Secretaría de Comunicaciones y Transportes o del Instituto Federal de Telecomunicaciones, el (los) cual(es) se encuentra(n) vigente(s), cuya copia completa con todos sus anexos y modificaciones a la fecha se acompañan al presente Convenio como Apéndice II b) (en lo sucesivo el "Título de Concesión del Concesionario" o la "Concesión del Concesionario").
- c) Su representante legal cuenta con las facultades suficientes para obligarlo en los términos del presente Convenio tal y como lo acredita con copia certificada de la escritura pública número (*), de fecha (*) de (*) de (*), otorgada ante la fe del licenciado (*), Notario Público número (*) de (*), misma que fue debidamente inscrita en el Registro Público de la Propiedad y de Comercio de (*), bajo el folio mercantil número (*), con fecha (*). Copia de dicha escritura se acompaña al presente Convenio como **Apéndice II c)**.
- d) No se encuentra pendiente, ni, hasta donde tiene conocimiento, se pretende presentar en su contra, ante tribunal judicial, administrativo o de otra índole, dependencia gubernamental o árbitro alguno, acción o procedimiento que afecte o pueda afectar sustancial y adversamente su condición financiera, operaciones o propiedades.
- e) Cuenta con la documentación y los elementos propios suficientes para cumplir con las obligaciones que deriven de las relaciones con sus trabajadores y

Anexo "IV" – Modelo de Convenio

Oferta de Referencia para el Acceso y Uso Compartido de Infraestructura Pasiva

cumple cabalmente con las disposiciones aplicables en materia de seguridad social, salud y medio ambiente en el trabajo.

- f) Conforme a las medidas impuestas a través de la Resolución de Preponderancia, solicitó y desea acceder y utilizar de manera compartida la Infraestructura Pasiva, en los términos y condiciones establecidos en el presente Convenio.
- g) No se encuentra limitado por disposición judicial, legal, administrativa o contractual alguna para la celebración del presente Convenio, por lo que no se requiere de acto posterior alguno a la celebración del mismo para que el Concesionario se encuentre obligado en sus términos.
- h) A la fecha de aprobación de la Oferta de Referencia los trabajos del Comité Técnico para el Sistema Electrónico de Gestión Móvil no han concluido, por lo cual las referencias que sobre el mismo se realizan en el presente documento y sus anexos se modificarán una vez que se lleven a cabo las definiciones respectivas en términos de la Resolución de Preponderancia.

III. Ambas Partes declaran que:

Derivado de la Resolución de Preponderancia, bajo los términos y condiciones establecidos en la Oferta de Referencia celebran el presente Convenio para que se rija por las Declaraciones precedentes y por las siguientes:

CLÁUSULAS

CLÁUSULA PRIMERA. DEFINICIONES.

1.1 Las Partes aceptan y convienen que las definiciones de los términos contenidos en este Convenio tendrán la definición y significado que se atribuye el apartado "II DEFINICIONES" de la Oferta de Referencia, salvo que de manera específica se les atribuya un significado distinto.

1.2 Aquellos términos no definidos en la Oferta de Referencia o en alguno de los Anexos, tendrán el significado que les corresponda conforme al contexto de la Oferta de Referencia y, a falta de claridad, aquel que les atribuye la Ley, así como los demás

Anexo "IV" - Modelo de Convenio*Oferta de Referencia para el Acceso y Uso Compartido de Infraestructura Pasiva*

ordenamientos legales, reglamentarios o administrativos aplicables en la materia o en las recomendaciones de la Unión Internacional de Telecomunicaciones o, en su defecto, las recomendaciones emitidas por organismos internacionales reconocidos que resulten aplicables.

CLÁUSULA SEGUNDA. OBJETO DEL CONVENIO.**2.1 Generalidades**

Sujeto a los términos y condiciones establecidos en la Oferta de Referencia, el presente Convenio y sus Anexos sobre bases de Trato No Discriminatorio, Telesites otorgará al Concesionario solicitante, de manera no exclusiva, el Servicio de Acceso y Uso Compartido de Infraestructura Pasiva respecto de la Infraestructura Pasiva que posea bajo cualquier título legal, así como otros Servicios para tal fin, incluyendo: (i) Visita Técnica; (ii) Visita Técnica Individual; (iii) Análisis de Factibilidad; (iv) Elaboración de Proyecto y Presupuesto; (v) Adecuación de Sitio; (vi) Recuperación de Espacio; (vii) Verificación de Colocación; y (viii) Gestión de Proyecto de Nueva Obra Civil.

CLÁUSULA TERCERA. DOCUMENTOS DEL CONVENIO.**3.1 Anexos**

El presente Convenio contiene los siguientes Anexos, los cuales se adjuntan como parte integrante de este documento, debidamente firmados por los representantes legales de las Partes. Lo anterior sin perjuicio de aquellos que se convengan y suscriban de tiempo en tiempo entre las Partes, en términos de lo previsto en el presente Convenio:

Anexo "A"	Precios y Tarifas
Anexo "B"	Formato de Acuerdo de Sitio
Anexo "C"	Formato de Acuerdo de Prórroga

Adicionalmente, todos los Acuerdos de Sitio que se convengan y suscriban entre las Partes, en términos de lo previsto en el Formato de Acuerdo de Sitio se anexaran como Apéndice B-I, Apéndice B-II y así sucesivamente.

3.2 Consentimiento para la prestación de los Servicios

Previo a la prestación de los Servicios descritos en la Oferta de Referencia, el Concesionario debe manifestar su consentimiento para que el Servicio en cuestión le

Anexo "IV" - Modelo de Convenio

Oferta de Referencia para el Acceso y Uso Compartido de Infraestructura Pasiva

sea prestado en los términos y condiciones propuestos por Telesites, y autorizados por el Instituto, salvo en aquellos casos en los que el Instituto ordene al Agente Económico Preponderante la prestación de los servicios o el acceso a la infraestructura pasiva que estén relacionados con la presentación de un desacuerdo.

El consentimiento del Concesionario a que un determinado Servicio le sea prestado, será como sigue:

- (i) Tratándose del Servicio de Acceso y Uso Compartido de Infraestructura Pasiva, mediante la suscripción por los representantes legales de ambas Partes del Acuerdo de Sitio correspondiente.
- (ii) Para los Servicios de (i) Visita Técnica, (ii) Análisis de Factibilidad, (iii) Elaboración de Proyecto y Presupuesto, (iv) Adecuación de Sitio, (v) Recuperación de Espacio, (vi) Verificación de Colocación y (vii) Gestión de Proyecto de Nueva Obra Civil, mediante la solicitud respectiva debidamente requisitada.
- (iii) Para el uso del SEG, mediante la obtención de un usuario y contraseña.
- (iv) Tratándose de la gestión de permisos y licencias de un Proyecto de Nueva Obra Civil, misma que no es un Servicio bajo este Convenio y que será prestada por terceros, mediante la suscripción conjunta de las Partes con el Gestor del acuerdo respectivo.
- (v) Lo anterior sin menoscabo del derecho del Concesionario de presentar ante el Instituto un desacuerdo y que el Instituto ordene al Agente Económico Preponderante la prestación de los servicios o el acceso a la infraestructura pasiva que esté relacionada con la presentación de un desacuerdo sobre el que el Instituto deba resolver.

CLÁUSULA CUARTA. CONDICIONES DE PAGO.

4.1 Contraprestaciones

Por virtud de los Servicios que Telesites proporcionará al amparo del presente Convenio, el Concesionario se obliga a pagarle las cantidades que resulten a su cargo conforme a:

- Las Tarifas aplicables a los Servicios de Acceso y Uso Compartido de Infraestructura Pasiva que se indiquen en el Acuerdo de Sitio respectivo, las cuales se ofrecerán atendiendo al principio de Trato No Discriminatorio y podrán diferenciarse por zonas geográficas.

Anexo "IV" - Modelo de Convenio

Oferta de Referencia para el Acceso y Uso Compartido de Infraestructura Pasiva

- Los precios por los Servicios Complementarios de Visita Técnica, Análisis de Factibilidad, Elaboración de Proyecto y Presupuesto y Verificación de Colocación que se detallan en el Anexo "A" - Precios y Tarifas del presente Convenio.
- Los precios por los Servicios Complementarios de Adecuación de Sitios, Recuperación de Espacio y Gestión de Proyecto de Nueva Obra Civil que, dada su naturaleza específica, hayan sido presupuestados por Telesites al Concesionario y aceptados por éste último mediante la emisión de la Aceptación correspondiente.
- *Pro-rata* entre el Concesionario y todo concesionario en el Sitio, de las cantidades a cubrir bajo cualquier concepto diverso a la ocupación como tal del Sitio (tales como cuotas de mantenimiento, cuotas a asociaciones vecinales, servidumbres y accesos, extensiones de línea, obras extraordinarias, así como cualesquiera pagos que impongan terceros con motivo del Sitio), que se definan en el Acuerdo de Sitio correspondiente.
- Cualesquiera otras que convengan las Partes.

Las contraprestaciones estarán sujetas a la legislación fiscal que sea aplicable. Las contraprestaciones causarán, y a las mismas se añadirá, el Impuesto al Valor Agregado correspondiente, así como cualquier otro impuesto que conforme a la legislación resultare aplicable.

4.2 Otros conceptos de pago

Adicionalmente a las contraprestaciones, las Partes convienen desde ahora que cubrirán proporcionalmente las erogaciones correspondientes a los derechos, impuestos, contraprestación al Gestor, servicios a terceros y demás gastos documentados relacionados con la gestoría de autorizaciones, permisos y licencias para la realización de la Nueva Obra Civil. Al efecto, las Partes convienen en que suscribirán conjuntamente para tal efecto el convenio correspondiente con el Gestor que indique Telesites.

Igualmente las Partes convienen que salvo estipulación diversa en el presente Convenio o el Acuerdo de Sitio respectivo: (a) en caso de que el Concesionario decida dar por terminado anticipadamente el presente Convenio o determinado Acuerdo de Sitio, deberá cubrir a Telesites el monto total de las contraprestaciones devengadas por los Servicios solicitados, así como cualesquiera gastos, Intereses Moratorios y penas convencionales que se hubieren generado a su cargo, incluyendo

Anexo "IV" - Modelo de Convenio

Oferta de Referencia para el Acceso y Uso Compartido de Infraestructura Pasiva

las correspondientes por el incumplimiento al plazo forzoso tratándose del Servicio de Acceso y Uso Compartido de Infraestructura Pasiva; (b) en caso de que Telesites decida dar por terminado anticipadamente el presente Convenio o determinado Acuerdo de Sitio, deberá cubrir al Concesionario el monto total de las contraprestaciones pagadas por los Servicios solicitados que no hubiesen sido prestados, así como cualesquiera gastos, Intereses Moratorios y penas convencionales que se hubieren generado a su cargo, incluyendo las correspondientes por el incumplimiento al plazo forzoso tratándose del Servicio de Acceso y Uso Compartido de Infraestructura Pasiva.

4.3 Vigencia

La vigencia de los precios y Tarifas será la acordada entre las Partes en el Anexo A - *Precios y Tarifas*, así como la señalada de manera específica en el Acuerdo de Sitio respectivo.

Previamente a la terminación de la vigencia de los precios y Tarifas, Telesites y el Concesionario podrán negociar de buena fe y convenir nuevos precios y Tarifas por la prestación de los Servicios, conforme al siguiente procedimiento.

Dentro del plazo de 180 (ciento ochenta) días previo a la conclusión de la vigencia del Convenio, las Partes iniciarán el periodo de negociación de tarifas a fin de determinar los precios y Tarifas que serán aplicables en caso que el mismo se renueve o se celebre uno nuevo bajo la Oferta de Referencia aplicable.

Si al término de la vigencia del Convenio no existe acuerdo o una Resolución Firme (o no susceptible de suspensión) emitida por autoridad competente, Telesites cesará la recepción de Solicitudes para la prestación de los Servicios, sin responsabilidad alguna a su cargo, salvo que el Concesionario le solicite por escrito - en términos del Anexo "C" - Formato de Acuerdo de Prórroga del Convenio, la recepción de Solicitudes de Servicios, con al menos 15 (quince) días de anticipación a la terminación de la vigencia.

Los precios y Tarifas que hubiesen estado en vigor el día inmediato anterior a la fecha en que formalmente hubiese terminado la vigencia que las Partes convinieron mediante el Anexo "A" - *Precios y Tarifas* del presente Convenio, serán aquellas que el Concesionario podrá solicitar bajo la aplicación del Anexo "C" - Formato de Acuerdo de Prórroga del Convenio y tendrán una vigencia de 60 (sesenta) días naturales,

Anexo "IV" - Modelo de Convenio

Oferta de Referencia para el Acceso y Uso Compartido de Infraestructura Pasiva

prorrogables por el número de veces que el Concesionario lo requiera por escrito en los mismos términos.

En caso de que se determinen precios y/o Tarifas mediante una Resolución Firme (o no susceptible de suspensión) emitida por autoridad competente, dentro de alguno de los periodos de duración de las prórrogas, las Partes se regirán por éstas a partir del momento en que surta efectos tal resolución y se aplicarán, dichas tarifas, a partir de la fecha de solicitud del desacuerdo o a partir del término de la vigencia de las tarifas, en caso de que la solicitud de desacuerdo se haya presentado antes de su expiración.

En concordancia con lo señalado en la presente cláusula, en caso de que el Concesionario inicie un desacuerdo sobre las tarifas aplicables a los Servicios descritos en la Oferta de Referencia, el Instituto, una vez analizada la solicitud respectiva, podrá ordenar a Telesites la prestación de los Servicios cuyas tarifas sean materia de la controversia, con independencia de que aquél resuelva con posterioridad sobre las tarifas aplicables, debiendo el Concesionario observar lo dispuesto en el párrafo quinto del presente numeral, como garantía para asegurar el cumplimiento de sus obligaciones contractuales.

4.4 No compensación

Salvo estipulación en el presente Convenio, o acuerdo entre las Partes, bajo ninguna circunstancia ninguna Parte tendrá derecho a reducir, deducir o compensar cantidad alguna contra las cantidades que por concepto de contraprestaciones, Intereses Moratorios, penas convencionales (con la excepción de notas de crédito relacionadas con estas), gastos o cualquier otro deba pagar a la otra bajo el presente Convenio.

4.5 Lugar y forma de pago

Cualquier contraprestación o gasto a cargo del Concesionario deberá ser realizado en los plazos, términos y condiciones establecidos en este Convenio, en la Oferta de Referencia y en el Acuerdo de Sitio específico de que se trate.

Todos los pagos deberán ser hechos en pesos, moneda de curso legal en los Estados Unidos Mexicanos, o aquella unidad monetaria que la sustituya.

En el caso de que alguna contraprestación o gasto a cargo del Concesionario sea establecido en moneda extranjera, el Concesionario deberá cubrirla de acuerdo a lo señalado en el párrafo anterior, al tipo de cambio publicado en el Diario Oficial de la

Anexo "IV" -- Modelo de Convenio

Oferta de Referencia para el Acceso y Uso Compartido de Infraestructura Pasiva

Federación como "Tipo de Cambio para solventar obligaciones denominadas en moneda extranjera" (o aquél que lo sustituya) correspondiente 2 (dos) días anteriores a la fecha en la que efectivamente se realice el pago.

Todos los pagos y depósitos deberán ser realizados (i) mediante transferencia electrónica a la cuenta bancaria que Telesites le hubiere indicado por escrito al Concesionario para tales efectos, o (ii) a través de cualquier otro medio de pago aceptable para Telesites e indicado al Concesionario por escrito con la debida oportunidad.

Todo pago o depósito que lleve a cabo el Concesionario se tendrá por realizado en el día hábil bancario en el que Telesites reciba el mismo, para lo cual, el Concesionario deberá incluir la(s) referencia(s) que al efecto indique Telesites para el(los) concepto(s) de que se trate(n).

Telesites se obliga a notificar al Concesionario con al menos 10 (diez) días naturales de anticipación sobre cualquier cambio en la cuenta bancaria designada para cualquier pago con motivo del presente Convenio.

4.6 Condiciones de Pago

Para el pago de las contraprestaciones que se deriven con motivo del presente Convenio, regirán las siguientes condiciones de pago:

4.6.1 Facturas

Telesites entregará al Concesionario mediante el envío a la dirección de correo electrónico señalada por el Concesionario y/o haciéndolas disponibles en el SEG, las facturas electrónicas que incluyan los cargos derivados de cada uno de los Servicios.

En el caso del Servicio de Acceso y Uso Compartido de Infraestructura Pasiva, será emitida una factura correspondiente a la prestación de la totalidad de tales Servicios que hayan sido contratados por el Concesionario, indicando en un anexo que se acompañará a dicha factura, el detalle de los Servicios para cada Sitio, incluyendo los conceptos correspondientes, a saber:

- Espacio Aprobado en Torre
- Espacio Aprobado en Piso
- Aire Acondicionado
- Fuentes de energía

Anexo "IV" - Modelo de Convenio

Oferta de Referencia para el Acceso y Uso Compartido de Infraestructura Pasiva

Dicha factura y su anexo correspondiente serán emitidos por Telesites y entregados al Concesionario dentro de los últimos 10 (diez) días del mes anterior al que corresponda el pago.

En el caso de los Servicios Complementarios de Visita Técnica, Análisis de Factibilidad, Elaboración de Proyecto y Presupuesto y Verificación de Colocación, se emitirá también una sola factura, a la que de igual manera se acompañará un anexo que señale detalladamente los servicios prestados.

Dicha factura y su anexo correspondiente serán emitidos por Telesites y entregados al Concesionario, sólo en el caso de que el Concesionario no hubiere realizado la contratación del Sitio de que se trate, es decir, si transcurridos 10 días a partir de la entrega del Acuerdo de Sitio correspondiente debidamente firmado por Telesites, el Concesionario no lo hubiere suscrito y devuelto a Telesites o bien hayan transcurrido 30 (treinta) días hábiles posteriores al resultado del Análisis de Factibilidad, sin que el Concesionario haya presentado su Solicitud de Colocación por el respectivo Sitio, en dichos casos Telesites estará plenamente facultado para proceder a la facturación y cobro de los Servicios complementarios de que se trate.

Por lo que respecta a los Servicios Complementarios de Adecuación de Sitio, Recuperación de Espacio y Gestión de Proyecto de Nueva Obra Civil, éstos serán facturados y cobrados por Telesites con posterioridad a su prestación y con independencia de si el Concesionario contrata o no el Sitio respectivo, debiendo emitirse la factura correspondiente dentro de los 10 días siguientes a la fecha de prestación de los servicios, factura a la que también se acompañará un anexo que señale detalladamente los servicios prestados.

Todas las facturas que Telesites emita, deberán: **a)** cumplir con los requisitos fiscales requeridos por la legislación vigente a la fecha de su expedición, y **b)** estar acompañadas de la información de soporte de los cargos realizados, según sea procedente.

En cada caso, una vez recibida por el Concesionario la factura de que se trate, con su correspondiente anexo, éste podrá solicitar a Telesites la aclaración de parte o la totalidad de los conceptos de cobro indicados en la factura y su anexo, en cuyo caso deberá enviar a Telesites, por escrito, la solicitud de aclaración o corrección de las supuestas discrepancias encontradas. Dicha solicitud será enviada a Telesites a más tardar dentro de los 18 (dieciocho) días

Anexo "IV" - Modelo de Convenio

Oferta de Referencia para el Acceso y Uso Compartido de Infraestructura Pasiva

naturales siguientes a la fecha en que Telesites le haya entregado la factura correspondiente. Telesites realizará las verificaciones necesarias en relación con las diferencias señaladas por el Concesionario, utilizando para ello sus propios registros. Una vez efectuada la revisión, Telesites confirmará por escrito al Concesionario dentro del término de 10 (diez) días, si encontró o no, respecto de determinada factura, diferencia alguna entre los servicios facturados y los efectivamente prestados. En el momento en el que las Partes acuerden las cantidades que correspondan derivadas de la revisión efectuada, Telesites procederá a realizar la corrección de la factura correspondiente, emitiendo una nueva, cuya entrega se efectuará dentro de los 5 (cinco) días siguientes a la fecha en que las Partes determinen conjuntamente las cantidades que procedan.

Si las Partes de buena fe no pudieran lograr la conciliación correspondiente, entonces tanto el Concesionario Solicitante como el Telesites podrán iniciar un desacuerdo con el Instituto para que este determine lo conducente.

4.6.2 Época de pago

El Concesionario realizará el pago de la factura correspondiente a los Servicios bajo el presente Convenio, como sigue:

- (i) Servicio de Acceso y Uso Compartido de Infraestructura Pasiva: Por periodos corrientes, dentro de los 18 (dieciocho) días naturales siguientes a la fecha en que se haya recibido la factura correspondiente, debidamente soportada en los términos del presente Convenio. En caso de que la fecha de pago corresponda a un día inhábil bancario, éste se realizará en el día hábil bancario siguiente
1. Servicios Complementarios de Visita Técnica, Análisis de Factibilidad, Elaboración de Proyecto y Presupuesto y/o Verificación de Colocación: Por periodos vencidos, dentro de los 10 (diez) días hábiles siguientes a la fecha en que se haya recibido la factura correspondiente, debidamente soportada en los términos del presente Convenio. En este caso, Telesites emitirá y entregará la factura correspondiente al Concesionario si a la fecha en que concluya el plazo respectivo éste no hubiere suscrito y entregado a Telesites el Acuerdo de Sitio de que se trate. En caso de que la fecha de pago corresponda a un día inhábil bancario, éste se realizará en el día hábil bancario siguiente.

Anexo "IV" - Modelo de Convenio

Oferta de Referencia para el Acceso y Uso Compartido de Infraestructura Pasiva

2. Servicios Complementarios de Adecuación de Sitio, Recuperación de Espacio y/o Gestión de Proyecto de Nueva Obra Civil: Por periodos vencidos, dentro de los 10 (diez) días hábiles días siguientes a la fecha en que se haya recibido la factura correspondiente, conforme a las cantidades estipuladas en el Proyecto y Presupuesto y debidamente soportada en los términos del presente Convenio. En este caso, Telesites emitirá y entregará la factura correspondiente al Concesionario una vez que se hayan ejecutado los trabajos de que se trate, con independencia de si el Concesionario contrata o no el Sitio respectivo. En caso de que la fecha de pago corresponda a un día inhábil bancario, éste se realizará en el día hábil bancario siguiente

Tratándose de los derechos, impuestos, servicios a terceros y demás gastos documentados relacionados con la gestoría de autorizaciones, permisos y licencias para la realización de la Nueva Obra Civil que cada Parte cubrirá al Gestor proporcionalmente, de conformidad con el convenio que conjuntamente celebren las Partes con el Gestor, en el entendido de que existir incumplimiento de alguna de las Partes, la Parte en incumplimiento será responsable de responder por los daños directos e indirectos que ocasione a la otra Parte a causa de ello, debiendo cuantificar y acreditar tales daños a través de documentación fehaciente que sustente y justifique la procedencia de la reclamación, sin perjuicio de lo que se indique en el convenio con el Gestor.

4.6.3 Intereses Moratorios

En caso de incumplimiento en el pago oportuno de las contraprestaciones por los Servicios de Acceso y Uso Compartido de Infraestructura Pasiva, el Concesionario pagará a Telesites, en adición a dichas contraprestaciones o gastos, Intereses Moratorios que se calcularán sobre las cantidades no pagadas y se computarán por días calendario sobre la base de 1 (un) año de 360 (trescientos sesenta) días por el número de días efectivamente transcurridos desde la fecha de vencimiento de las contraprestaciones o gastos, en su caso, hasta la fecha en que se pongan las cantidades a disposición de Telesites, en la inteligencia de que la tasa de Intereses Moratorios variará mensualmente junto con las variaciones que sufra la TIE durante el periodo en que subsista el incumplimiento.

Anexo "IV" - Modelo de Convenio

Oferta de Referencia para el Acceso y Uso Compartido de Infraestructura Pasiva

CLÁUSULA QUINTA. RESPONSABILIDADES DE LAS PARTES.

5.1 Cumplimiento de las obligaciones

Para todos los efectos legales a que haya lugar, las Partes reconocen que las obligaciones relacionadas con la prestación de los Servicios descrito en la Oferta de Referencia son de medio o actividad y no de resultado.

Las Partes reconocen expresamente que cada una de ellas será la única responsable frente a sus respectivos Usuarios finales por la prestación de los servicios que les provean.

5.2 Limitación de Responsabilidad

Salvo en casos expresamente previstos en este Convenio, ninguna de las Partes será responsable frente a la otra por daños o perjuicios indirectos, consecuenciales, punitivos o por la pérdida de ingresos derivados o imputables a cualesquiera actos u omisiones de las Partes o terceros relacionados con el presente Convenio.

Por lo anterior, la responsabilidad civil de las Partes estará limitada a (i) la reparación de los daños directa e inmediatamente causados y debidamente comprobados, (ii) al pago de las penas convencionales específicas definidas en el numeral 2.14 del Anexo I - Servicios, de la Oferta de Referencia y en su caso, (iii) las penas que las Partes acuerden expresamente y por escrito.

Las Partes reconocen que para el caso de existencia de penas convencionales por demora o retraso en el cumplimiento con obligaciones sujetas a plazo o incumplimiento, la Parte perjudicada podrá exigir el cumplimiento de la obligación de prestación del servicio y el pago de la pena convencional asociada al incumplimiento del plazo de entrega.

Telesites no será responsable para ningún efecto, por: (i) el retraso y/o no cumplimiento de obligaciones a su cargo, ni por (ii) los daños que se causaren a bienes de la otra Parte; que sean causados o como consecuencia de: (a) eventos de fuerza mayor o caso fortuito, tales como explosiones, sismos, inundaciones, tormentas, huracanes, incendios y demás fenómenos naturales, ni de (b) aquellos que sean provocados o realizados por terceras personas ajenas a la prestación de los Servicios, tales como actos de autoridades de cualquier clase, actos de agrupaciones, invasión, despojo, robo, huelgas, revueltas civiles, sabotaje o terrorismo, u otras situaciones similares.

Anexo "IV" - Modelo de Convenio

Oferta de Referencia para el Acceso y Uso Compartido de Infraestructura Pasiva

Telesites notificará a la otra Parte tan pronto como tenga conocimiento y lo antes posible, sin superar 24 (veinticuatro) horas, de la existencia del evento de que se trate, proporcionando detalles sobre el mismo.

En caso de que la situación prevalezca y no permita la prestación o recepción del Servicio por un plazo mayor a 30 (treinta) días y siempre y cuando Telesites no esté en posibilidad de proveer al Concesionario una solución temporal o definitiva, el Servicio podrá ser cancelado por el Concesionario, por lo que, de tratarse del Servicio de Acceso y Uso Compartido de Infraestructura Pasiva, podrá dar por terminado el Acuerdo de Sitio correspondiente.

5.3 Licencias, Permisos y Autorizaciones

5.3.1 Licencias y Permisos de Telésites

Toda vez que el Acceso y Uso Compartido de Infraestructura Pasiva bajo los términos de la Oferta de Referencia y de este Convenio, ha sido establecida como una obligación en términos de las Medidas, Telesites no determina la idoneidad o conveniencia de destinar cualesquiera Sitio y Proyecto de Nueva Obra Civil para la prestación de dicho Servicio y/o los Servicios Complementarios.

Por tanto, Telesites no otorga ninguna garantía respecto a la legitimidad o suficiencia del Título de Ocupación, ni respecto a contar con las licencias, permisos y autorizaciones de autoridades y particulares idóneas que permitan a Telesites la prestación de Servicios bajo este Convenio, incluyendo de modo no limitativo, dar certidumbre al Concesionario del uso pacífico y continuado. Telesites hará disponible a requerimiento del Concesionario, la información correspondiente al Título de Ocupación, así como la de las licencias, permisos y autorizaciones de autoridades y particulares con que cuente. Esta información se entregará, según sea el caso, durante el desarrollo de la Visita Técnica o como parte del Análisis de Factibilidad que entregue Telesites al Concesionario.

5.3.2 Licencias y Permisos a cargo del Concesionario

El Concesionario será el único responsable de obtener y mantener vigentes los permisos, licencias, autorizaciones o cualquier otro trámite o procedimiento federal, estatal o municipal, al que se encuentre obligado en relación con la Colocación y sus

Anexo "IV" - Modelo de Convenio

Oferta de Referencia para el Acceso y Uso Compartido de Infraestructura Pasiva

Equipos Aprobados y, en su caso, contar con copia de los mismos, los cuales estarán a disposición de Telesites, previo requerimiento por escrito. El Concesionario conviene que previo a realizar cualquier gestión ante autoridad relacionada con lo anterior lo notificará previamente a Telesites con quien, en caso de que así lo solicite, convendrá los términos bajo los cuales se realizará tal gestión con la finalidad de no afectar intereses de cualquier concesionario en el Sitio, a Telesites ni la Infraestructura Pasiva ya instalada. Igualmente, Telesites conviene en proporcionar a la brevedad al Concesionario la documentación con que cuente y que de manera razonable le sea solicitada por este, en el entendido de que si existieran costos por la obtención de tal documentación, los mismos deberán ser cubiertos por el Concesionario.

Correrán por cuenta y cargo exclusivo del Concesionario, los gastos, derechos, impuestos o cualquier otra contribución o erogación necesaria para la tramitación y obtención de las licencias, permisos y autorizaciones necesarias para la instalación y operación de los Equipos Aprobados o de cualquier otro elemento propiedad del Concesionario que se instale o se coloque en la Infraestructura Pasiva, así como el pago de la totalidad de los derechos, cargas y demás pagos requeridos por las autoridades competentes para la emisión y otorgamiento de dichas licencias, permisos y autorizaciones. Telesites conviene en proporcionar a la brevedad al Concesionario la documentación con que cuente y que de manera razonable le sea solicitada por este, en el entendido de que si existieran costos por la obtención de tal documentación, los mismos deberán ser cubiertos por el Concesionario.

5.3.3 Licencias y Permisos a cargo de las Partes

En el caso de Proyecto de Nueva Obra Civil, las Partes a su costo y riesgo realizarán por medio del Gestor, la tramitación y obtención de los permisos, autorizaciones y licencias requeridos para tal Proyecto de Nueva Obra Civil.

Las Partes cubrirán proporcionalmente las erogaciones correspondientes a los derechos, impuestos, contraprestación al Gestor, servicios a terceros y demás gastos documentados relacionados con la gestión de autorizaciones, permisos y licencias para la realización de la Nueva Obra Civil en términos del convenio celebrado con el Gestor.

Anexo "IV" - Modelo de Convenio

Oferta de Referencia para el Acceso y Uso Compartido de Infraestructura Pasiva

5.3.4 Ordenes de clausura y remoción

En caso de clausura del Sitio o Proyecto de Nueva Obra Civil, las Partes se sujetarán a lo siguiente:

- (i) En caso de que sea clausurado el Sitio o Proyecto de Nueva Obra Civil, porque el mismo no cuente con los permisos y licencias necesarios o por encontrarse en trámite, y siendo que el Concesionario tuviera conocimiento de ello al habérselo manifestado Telesites previamente a la firma del Acuerdo de Sitio o Proyecto de Nueva Obra Civil, de verse afectado este en la Colocación del Equipo Aprobado o en el acceso al Sitio, Telesites podrá dar por terminado el Acuerdo de Sitio respectivo, sin responsabilidad alguna, siempre y cuando hubiere agotado todos los recursos legales correspondientes para llevar a cabo el levantamiento de la clausura. O bien, el Concesionario podrá elegir instalar y continuar la operación de su equipo a su costo y riesgo con la previa autorización de Telesites.
- (ii) En caso de que sea clausurado el Sitio o Proyecto de Nueva Obra Civil, porque el mismo no cuente con los permisos y licencias necesarios o por encontrarse en trámite, y siendo que el Concesionario no tuviera conocimiento de ello al no habérselo manifestado Telesites previamente a la firma del Acuerdo de Sitio o Proyecto de Nueva Obra Civil, de verse afectado este en la Colocación del Equipo Aprobado o en el acceso al Sitio, Telesites no podrá dar por terminado el Acuerdo de Sitio respectivo, sin responsabilidad alguna. En este caso, el Concesionario podrá elegir instalar y continuar la operación en un sitio alternativo de Telesites, teniendo Telesites que asumir todos los costos de reubicación y no cobrando renta hasta que los equipos del Concesionario quede reubicados y listos para funcionar, o en su defecto el Concesionario podrá dar por terminado el Acuerdo de Sitio sin responsabilidad alguna.
- (iii) En caso de que Telesites o el Concesionario haya agotado todos los recursos legales correspondientes para llevar a cabo el levantamiento de la clausura en el supuesto del inciso (ii) anterior, sin tener éxito y por tal motivo se vean afectadas terceras personas, será obligación de Telesites o del Concesionario sacar en paz y a salvo a las partes afectadas, responsabilizándose de los daños y/o perjuicios ocasionados.
- (iv) En el caso de que fuera emitida una orden judicial o administrativa por la cual se solicite la remoción del Equipo Aprobado, o cualquier modificación o mejora

Anexo "IV" - Modelo de Convenio

Oferta de Referencia para el Acceso y Uso Compartido de Infraestructura Pasiva

hecha al Sitio con motivo de la Adecuación de Sitio o Recuperación de Espacio para tal Equipo Aprobado: (i), Telesites estará obligado a cumplir con dicha orden lo antes posible, a su costo y riesgo, (ii) el Concesionario estará obligado al retiro a su costo y riesgo del Equipo Aprobado y demás bienes de su propiedad en el Sitio lo antes posible y sin causar que por tal causa Telesites incumpla con los términos de la orden judicial o administrativa, y (iii) se dará por terminado en forma anticipada el Acuerdo de Sitio respectivo sin responsabilidad alguna para las Partes.

- (v) Tratándose de Proyectos de Nueva Obra Civil en proceso de ejecución de las obras correspondientes al Servicio de Gestión de Proyecto de Nueva Obra Civil, el Concesionario entiende y acepta que, en el caso de Resolución Firme que implique la remoción del Sitio, el Acuerdo de Sitio se dará por terminado anticipadamente sin responsabilidad alguna por ello, correspondiendo a cada Parte cubrir por partes iguales los costos asociados al cumplimiento de tal Resolución Firme de remoción.

5.4 Medidas de Seguridad

Las medidas de seguridad relacionadas con la prestación de los Servicios, corresponderán a las que Telesites aplique respecto de sus propias operaciones en condiciones análogas.

Al respecto, las medidas de seguridad que se establezcan en el SEG para el Concesionario, serán aplicables en lo conducente a su condición de usuarios del mismo modo que a cualquier otro concesionario.

Las medidas que para el control de accesos, identificación de equipos y demás relacionadas con la seguridad que se señalen en la Normativa Técnica y el Acuerdo de Sitio correspondiente, serán igualmente aplicables al Concesionario y cualquier otro concesionario, incluyendo a Telesites, siendo su responsabilidad el cuidado y mantenimiento de sus bienes en el Sitio. Telesites en ningún caso y por ningún motivo será responsable de caso fortuito o fuerza mayor, ni de robo, daños, pérdidas o cualquier clase de afectación a los Equipos Aprobados, salvo que hubieran sido ocasionados por personal a cargo de Telesites, por lo que el Concesionario libera a Telesites desde ahora de cualquier clase de responsabilidad al respecto.

Igualmente, las Partes entienden, convienen y aceptan que la Normativa Técnica tiene, entre otros objetivos, la procuración de la seguridad, por lo cual sus disposiciones

Anexo "IV" - Modelo de Convenio

Oferta de Referencia para el Acceso y Uso Compartido de Infraestructura Pasiva

deberán ser acatadas por cada Parte en todo Servicio solicitado y/o prestado, incluyendo:

- 1 La formulación de Solicitudes de Colocación y Análisis de Factibilidad (y sus modificaciones) y el resultado del Análisis de Factibilidad correspondiente,
- 2 La elaboración de toda clase de anteproyectos y proyectos (incluyendo el anteproyecto de la Solicitud de Colocación, así como el entregable de la prestación del Servicio de Elaboración de Proyectos y Presupuestos, el correspondiente a Colocación para la Verificación de Colocación),
- 3 La realización y verificación de cualesquiera obras (tales como aquellas derivadas de la prestación de los Servicios de Gestión de Proyecto de Nueva Obra Civil, Adecuaciones de Sitio y Recuperación de Espacio, así como en la Colocación y por trabajos de mantenimiento a equipos y al Sitio).

Queda entendido que la Normativa Técnica se irá modificando de tiempo en tiempo, e irá estableciendo disposiciones adicionales resultado de la experiencia en la prestación de los Servicios. Las modificaciones a la Normativa Técnica se harán disponibles mediante el SEG.

Igualmente queda entendido que si alguna disposición municipal, estatal o federal aplicable, establece una condición o requisito adicional o más estricto que el establecido en la Normativa Técnica, se seguirá este último cual si fuera parte de la Normativa Técnica para el caso en cuestión.

5.5 Uso Indebido

Telesites notificará al Concesionario sobre cualquier uso abusivo o indebido que identifique que el Concesionario esté dando a cualquier Servicio descrito en la Oferta de Referencia y, en su caso, notificará de los hechos, a las autoridades que estime deban conocer de ello.

La falta de la notificación no exime al Concesionario del cumplimiento de sus obligaciones estipuladas en la Oferta de Referencia y el presente Convenio, ni de las sanciones a las que pudiere hacerse acreedor conforme al mismo y a las disposiciones aplicables.

Anexo "IV" – Modelo de Convenio

Oferta de Referencia para el Acceso y Uso Compartido de Infraestructura Pasiva

Las Partes reconocen la facultad que legalmente corresponde al Instituto para realizar inspecciones y verificaciones en las instalaciones de cualquiera de las Partes, con el propósito de verificar la existencia, en su caso, de conductas ilícitas o prohibidas.

CLÁUSULA SEXTA. INTERCAMBIO DE INFORMACIÓN.

6.1 Las Partes reconocen que la Información Confidencial que se entreguen será de la exclusiva propiedad de la Parte Emisora que la proporcione, debiendo hacer constar dicha circunstancia por escrito. Bajo ningún supuesto se entenderá que la Información Confidencial que alguna de las Partes proporcione es propiedad de ambas Partes.

6.2 La Parte Receptora de la Información Confidencial no podrá divulgarla sin el previo consentimiento, por escrito, de la Parte que la proporcionó, por lo que, salvo lo dispuesto en la sección 6.7, sólo podrá revelarla a sus empleados, agentes, asesores o representantes en la medida en que sea necesario para cumplir con sus obligaciones y ejercer sus derechos bajo este Convenio. En términos de lo anterior, la Parte Receptora se hará responsable de los daños y perjuicios que por violación a la presente cláusula las mencionadas personas causen a la Parte Emisora, sin perjuicio de las acciones legales que dicha Parte Emisora tenga derecho a ejercitar en contra de la Parte Receptora que hubiere violado la obligación de confidencialidad a que se refiere la sección 6.8 siguiente.

6.3 La Parte Emisora tendrá el derecho de exigir en cualquier momento que su Información Confidencial sea destruida o devuelta, independientemente de que la Información Confidencial se haya entregado antes o después de la celebración del presente Convenio. La devolución o destrucción de la Información Confidencial incluye la destrucción o devolución de todos aquellos documentos, muestras y soportes materiales que la contengan, en el entendido de que la Parte Receptora se abstendrá en todo caso de retener copias y registros que total o parcialmente contengan Información Confidencial. Las Partes se obligan a entregar constancia escrita de que la Información Confidencial ha sido destruida o devuelta.

Anexo "IV" - Modelo de Convenio

Oferta de Referencia para el Acceso y Uso Compartido de Infraestructura Pasiva

6.4 Las Partes no podrán divulgar, copiar o reproducir total o parcialmente la Información Confidencial recibida sin el previo consentimiento, por escrito, de la otra Parte.

6.5 La Información Confidencial proporcionada con anterioridad a la firma del presente Convenio recibirá el mismo tratamiento que la que se proporcione al amparo del mismo.

6.6 No obstante lo anterior, las Partes no tendrán obligación de mantener como Información Confidencial aquella información que se encuentre bajo cualquiera de los siguientes supuestos:

- (i) Que previamente a su divulgación fuese conocida por la Parte Receptora, libre de cualquier obligación de mantenerla confidencial, según se evidencie en la documentación bajo su posesión;
- (ii) Que sea desarrollada o elaborada de manera independiente por o de parte de la Parte Receptora o legalmente recibida; libre de restricciones, de otra fuente con derecho a divulgarla;
- (iii) Que sea o llegue a ser del dominio público, sin mediar incumplimiento de este Convenio por la Parte Receptora, o
- (iv) Que se reciba legítimamente de un tercero, sin que esa divulgación quebrante o viole una obligación de confidencialidad.

6.7 En caso de que por causa de un procedimiento administrativo o judicial o por algún otro acto de autoridad se requiera a la Parte Receptora que entregue la Información Confidencial que ha recibido de la Parte Emisora, lo podrá hacer observando el siguiente procedimiento: **a)** la Parte Receptora deberá notificar por escrito a la Parte Emisora el requerimiento a más tardar el día hábil inmediato siguiente a la recepción de dicho requerimiento; **b)** la Parte Emisora revisará dicho requerimiento y, en su caso y según a su derecho convenga, ejercerá ante las autoridades correspondientes todos los medios legales que resulten necesarios o convenientes a fin de evitar la entrega de la Información Confidencial; **c)** sin perjuicio de lo anterior la Parte Receptora se obliga a realizar su mejor esfuerzo para que en

Anexo "IV" - Modelo de Convenio

Oferta de Referencia para el Acceso y Uso Compartido de Infraestructura Pasiva

caso de que la autoridad no haya delimitado la información solicitada, intente que se delimite, a fin de afectar lo menos posible a la parte que proporcionó la Información Confidencial, y **d)** en el supuesto de que la entrega de la Información Confidencial sea inminente, la Parte Receptora se obliga a que de acuerdo con la legislación aplicable solicitará, a la autoridad a la que se le entregue dicha Información Confidencial que adopte las medidas necesarias y suficientes para impedir: **(i)** que la Información Confidencial pierda tal carácter mediante su divulgación o accesibilidad a terceros, y **(ii)** que dicha autoridad utilice la Información Confidencial de que se trate para un fin distinto al que hubiese señalado en el requerimiento respectivo.

6.8 Queda exceptuado de lo señalado en el párrafo anterior la información, documentos que Telesites proporcione al Instituto, derivado de cualquier requerimiento, visita de verificación, acciones y demás diligencias para supervisar y verificar el cumplimiento de las Medidas contenidas en la Resolución de Preponderancia, que al efecto se realice en cualquier momento durante la vigencia de tales Medidas y hasta dos años después de que hubieran fenecido.

6.9 Para el caso de que cualquiera de las Partes, incluyendo a sus respectivos empleados, asesores, socios o personas allegadas a éstos, incumpla alguna de las estipulaciones previstas en esta cláusula, la Parte infractora pagará a la otra Parte los daños y perjuicios que tal incumplimiento ocasionare, sin perjuicio de las demás acciones legales que procedan, por violación a los derechos de propiedad intelectual o industrial, incluyendo cualesquiera acciones penales.

6.10 Las obligaciones y derechos relativos a la Información Confidencial permanecerán en vigor durante el término del presente Convenio y por un periodo de 5 (cinco) años posteriores a la conclusión de la vigencia del presente Convenio.

6.11 En términos de lo dispuesto por las secciones 6.1 y 6.2 anteriores, la Información Confidencial que las Partes se proporcionen con motivo de la preparación, elaboración y/o celebración del presente Convenio **(i)** se considerará como propiedad de la Parte Emisora, quién deberá corroborar dicha situación por escrito a

Anexo "IV" - Modelo de Convenio

Oferta de Referencia para el Acceso y Uso Compartido de Infraestructura Pasiva

la Parte Receptora, y (ii) por ningún motivo podrá ser divulgada sin el previo consentimiento, por escrito, de la Parte Emisora.

6.12 Las Partes convienen en inscribir el presente Convenio, sus Anexos y sus modificaciones, así como todo Acuerdo de Sitio suscrito entre las Partes, en el Registro Público de Telecomunicaciones a cargo del Instituto, dentro de los 15 (quince) días hábiles siguientes a la fecha de su celebración, remitiendo al efecto un ejemplar de los mismos. Queda entendido de que si transcurridos 10 (diez) días hábiles a partir de la suscripción del Convenio y sus Anexos, las Partes no han suscrito un escrito conjunto al respecto, Telesites podrá presentarlo a partir de entonces sin responsabilidad ninguna a su cargo.

Lo anterior sin perjuicio del derecho de cualquiera de las partes, de señalar o reservar como confidencial aquella información que por sus características se considere como tal, en términos de lo dispuesto por la Ley Federal de Transparencia y Acceso a la Información Pública Gubernamental y otros ordenamientos aplicables.

CLÁUSULA SÉPTIMA. GARANTÍAS DEL CONVENIO.

7.1 Generalidades

El Concesionario mantendrá, a su costo, una garantía para el pago de las contraprestaciones a su cargo y de las penas convencionales a que pudiere hacerse acreedor en los términos de este Convenio y de los Acuerdos de Sitio que suscriba.

La anterior disposición será aplicable igualmente a cualquier otro servicio a ser prestado por Telesites al Concesionario bajo este Convenio para el que establezcan la obligación de establecer garantía y no se señale estipulación diversa al respecto.

7.2 Entrega de la garantía

El Concesionario deberá entregar la constancia que acredite fehacientemente el otorgamiento de la garantía a Telesites dentro de los 15 (quince) días hábiles siguientes a la fecha de firma del presente Convenio y en todo caso previo a la suscripción del

Anexo "IV" - Modelo de Convenio

Oferta de Referencia para el Acceso y Uso Compartido de Infraestructura Pasiva

primer Acuerdo de Sitio y deberá permanecer vigente hasta la conclusión de la vigencia de la totalidad de los Acuerdos de Sitio que suscriban las Partes.

7.3 Monto de la garantía

El monto a garantizar será por lo menos la cantidad equivalente al 100% (ciento por ciento) de las contraprestaciones y demás conceptos de pago señalados por todos los Acuerdos de Sitio suscritos entre las Partes, correspondientes a 2 (dos) meses (Monto de la Garantía).

En términos de lo anterior, el Monto de la Garantía se establecerá y modificará en la fecha de suscripción de cada Acuerdo de Sitio.

En caso de terminación de cualquier Acuerdo de Sitio, para la liberación del Monto de la Garantía correspondiente al mismo, se requerirá que previamente el Concesionario hubiese cubierto todos los adeudos que tuviese con Telesites con motivo del mismo hasta la conclusión de su plazo forzoso.

7.4 Aceptación de la Garantía

La garantía podrá consistir en depósito a favor de Telesites, carta de crédito, depósito condicionado o cualquier otra que resulte aceptable a juicio de Telesites, quien deberá dar su consentimiento previo y por escrito respecto del tipo, términos y características de la garantía que se pretende constituir a su favor.

Cualesquiera garantías distintas al depósito a favor de Telesites, de la carta de crédito o el depósito condicionado, sólo serán aceptables en caso de que el Concesionario se encuentre al corriente en el cumplimiento de todas y cada una de las obligaciones a su cargo, especialmente las de pago, debiendo acreditar en todo momento y a satisfacción de Telesites el exacto y fiel cumplimiento de sus obligaciones conforme a la Oferta de Referencia, el presente Convenio y los Acuerdos de Sitio.

En caso de que el Concesionario no otorgase (o, en su caso renovase) la garantía, Telesites podrá rescindir el presente Convenio en términos de lo establecido en la cláusula respectiva, sin perjuicio del ejercicio de cualquier otro derecho que le corresponda.

Anexo "IV" - Modelo de Convenio

Oferta de Referencia para el Acceso y Uso Compartido de Infraestructura Pasiva

Para cancelar la garantía o reducción del Monto de la Garantía consistente en carta de crédito o depósito condicionado, será requisito que el Concesionario presente a la otorgante de la misma, la autorización por escrito de Telesites.

No obstante lo anterior, las Partes podrán de tiempo en tiempo renegociar el tipo e importe de la garantía a que se refiere esta cláusula, a fin de reflejar el valor real de las obligaciones que se garantizan, así como la solvencia y el comportamiento crediticio del Concesionario, sin que el hecho de que las Partes no lleguen a un acuerdo implique una limitación para que el Concesionario entregue la garantía a que está obligado conforme a lo establecido en la presente cláusula.

CLÁUSULA OCTAVA: CONTINUIDAD Y SUSPENSIÓN DE LOS SERVICIOS.

8.1 Continuidad de los Servicios

Las Partes se obligan a realizar sus mejores esfuerzos para evitar en todo momento la interrupción de los Servicios descritos en la Oferta de Referencia. Al efecto y sin perjuicio de las obligaciones a cargo de cada una de las Partes conforme a la Oferta de Referencia y este Convenio, Telesites y el Concesionario deberán asistirse mutuamente.

Las Partes deberán informarse mutuamente con cuando menos 5 (cinco) días hábiles de anticipación, o antes si es razonablemente posible, acerca de cualquier trabajo, obra o actividad de alguna de ellas que sea previsible y que pueda afectar: a) la prestación o recepción algún Servicio; b) a la Infraestructura Pasiva; o c) cualesquiera equipos o Elementos Auxiliares en el Sitio.

A dicho efecto, se identificarán las áreas de riesgo, la naturaleza de los trabajos, obras o actividades involucradas, el tiempo requerido para su desarrollo y conclusión total y el tiempo estimado de interrupción del Servicio.

Si lo anterior no es posible por tratarse de trabajos de emergencia, las Partes acuerdan notificarse dicha circunstancia entre sí tan pronto como sea posible.

En todo caso, las Partes tomarán las medidas razonables a su alcance para restablecer la prestación o recepción del Servicio de que se trate.

Anexo "IV" - Modelo de Convenio

Oferta de Referencia para el Acceso y Uso Compartido de Infraestructura Pasiva

Sin perjuicio de lo anterior, en caso de que Telesites en contra de su voluntad tenga necesidad de reubicar, reconstruir o retirar temporal o definitivamente alguno de los elementos de la Infraestructura Pasiva, Telesites estará facultada para llevar dichos trabajos y el Concesionario deberá tomar las previsiones del caso, incluyendo el retiro a su costo y riesgo del Equipo Aprobado, de así solicitarlo Telesites, quien no tendrá derecho a cobrar la contraprestación correspondiente por el periodo en que deje de prestar el Servicio. En caso de que Telesites otorgue una alternativa de operación del Equipo Aprobado en el mismo o diverso Sitio, lo hará saber al Concesionario para que éste realice la Colocación del Equipo Aprobado.

En aquellos casos en los que Telesites por decisión propia reubique, reconstruya o retire temporal o definitivamente alguno de los elementos de la Infraestructura Pasiva, será responsable de proveer de manera expedita una solución alternativa que permita la continuidad de los servicios de telecomunicaciones y de tomar las medidas correspondientes para garantizar lo anterior incluyendo la responsabilidad de la reubicación del equipo del Concesionario, a costo de Telesites.

8.2 Suspensión

Telesites no será responsable para ningún efecto, por el retraso y/o no cumplimiento de obligaciones a su cargo, incluyendo los daños que se causaren a bienes de la otra Parte por o como consecuencia de eventos de fuerza mayor o caso fortuito, tales como explosiones, sismos, inundaciones, tormentas, huracanes, incendios y demás fenómenos naturales, ni de aquellos que sean provocados o realizados por terceras personas ajenas a la prestación de los Servicios, tales como actos de autoridades de cualquier clase, actos de agrupaciones, invasión, despojo, robo, huelgas, revueltas civiles, sabotaje o terrorismo, u otras situaciones similares.

Telesites notificará a la otra Parte tan pronto como tenga conocimiento y le sea posible sobre la existencia del evento de que se trate, proporcionando detalles sobre el mismo.

En caso de que la situación prevalezca y no permita la prestación o recepción del Servicio por un plazo mayor a 30 (treinta) días y siempre y cuando Telesites no esté en posibilidad de proveer al Concesionario una solución temporal o definitiva el Servicio podrá ser cancelado por el Concesionario, por lo que, de tratarse del Servicio de

Anexo "IV" - Modelo de Convenio

Oferta de Referencia para el Acceso y Uso Compartido de Infraestructura Pasiva

Acceso y Uso Compartido de Infraestructura Pasiva, podrá dar por terminado el Acuerdo de Sitio correspondiente.

CLÁUSULA NOVENA. CESIÓN.

9.1 Las Partes convienen que los derechos y las obligaciones derivados del presente Convenio (incluyendo los derechos de carácter económico) no podrán ser cedidos o transmitidos en forma alguna, sin la autorización previa y por escrito de la otra Parte, misma que no será negada sin razón justificada.

9.2 No obstante lo dispuesto en el numeral anterior:

1. El Concesionario podrá ceder libremente a sus Filiales aquella parte de la explotación de los servicios que le fueron concesionados, con la sola autorización que al efecto expida el Instituto, siempre que continúe obligada la cedente solidariamente con la cesionaria para efectos de este Convenio y de los Acuerdos de Sitio que hubiese celebrado, y
2. Telesites podrá vender o enajenar la totalidad o parte de la Infraestructura Pasiva de su propiedad, así como los derechos de ocupación de los Sitios, en cuyo caso Telesites deberá transmitir tal Infraestructura Pasiva y los derechos respecto de los Sitios advirtiendo al adquirente de la existencia, obligatoriedad y vigencia remanente del Acuerdo de Sitio del que se trate con la finalidad de que se mantenga la continuidad de los Servicios sin degradar su calidad, así como notificar al Concesionario de la transacción una vez efectuada.

9.3 Las Partes convienen que cualquier cesión y/o transferencia realizada por cualquiera de ellas en contravención a los términos de la Oferta de Referencia y del presente Convenio constituirá incumplimiento del mismo. La Parte que incumpla deberá responder en forma ilimitada, mantener en paz y a salvo e indemnizar a la otra Parte de cualquier reclamo de persona o autoridad como consecuencia de la cesión realizada por dicha Parte en contravención a lo dispuesto en de la Oferta de Referencia y el presente Convenio. Dentro de los conceptos que deberá cubrir la Parte en incumplimiento, se incluye, a mero título enunciativo, el reembolso de todas y cada una de las cantidades que por tal motivo hubieren erogado (incluyendo, entre otros,

Anexo "IV" - Modelo de Convenio

Oferta de Referencia para el Acceso y Uso Compartido de Infraestructura Pasiva

honorarios de abogados) y cualquier otro gasto razonable que sea consecuencia del incumplimiento descrito en este numeral.

CLÁUSULA DÉCIMA. PROPIEDAD Y/O POSESIÓN DE LA INFRAESTRUCTURA PASIVA.

El presente Convenio no crea derecho real alguno a favor del Concesionario, quien reconoce que la propiedad y/o posesión de la Infraestructura Pasiva a que se refiere la Oferta de Referencia y el presente Convenio, corresponde en todo momento a Telesites. Por lo anterior, el Concesionario no podrá hipotecar, pignorar o de cualquier forma gravar la Infraestructura Pasiva a la que acceda o que utilice de manera compartida al amparo del presente Convenio.

En el supuesto de los equipos y dispositivos instalados o situados en la Infraestructura Pasiva, por ningún motivo se entenderá o presumirá que Telesites ha concedido al Concesionario la propiedad o cualquier derecho distinto a lo expresamente establecido en la Oferta de Referencia y el presente Convenio.

CLÁUSULA DÉCIMA PRIMERA. SEGURO.

11.1 El Concesionario deberá mantener un seguro de Responsabilidad Civil General mediante póliza o endoso suscrito en México por los daños y perjuicios que pudieren ocasionar su Equipo Aprobado (y/o cualquier otro que el Concesionario ingrese a o coloque en la Infraestructura Pasiva), sus empleados y/o contratistas por cualquier causa, así como cualquier cobertura adicional que ampare los daños por la instalación, montaje y/o colocación, operación y mantenimiento de su Equipo Aprobado (y cualquier otro que el Concesionario ingrese a o coloque en la Infraestructura Pasiva), así como demás elementos derivados del Servicio de Acceso y Uso Compartido de la Infraestructura Pasiva, en caso de daño que se le originen a los bienes de Telesites, al inmueble, a cualquier otro concesionario y/o a cualquier otro tercero, incluyendo además la renuncia de subrogación por parte de la aseguradora en contra Telesites.

El Concesionario conviene en entregar a Telesites original (o copia emitida por la institución de seguros) de dicha póliza dentro de los 15 (quince) días hábiles siguientes a la fecha de firma del presente Convenio y en todo caso previo a la suscripción del primer Acuerdo de Sitio.

Anexo "IV" - Modelo de Convenio

Oferta de Referencia para el Acceso y Uso Compartido de Infraestructura Pasiva

La póliza de seguro de Responsabilidad Civil General deberá renovarse anualmente y deberá permanecer vigente hasta la conclusión de la vigencia de la totalidad de los Acuerdos de Sitio que suscriban las Partes y se hayan retirado todos los bienes del Concesionario de la Infraestructura Pasiva. En el caso de que el Concesionario incumpla su obligación de renovar la póliza de seguro a su cargo de conformidad con el presente Convenio, una vez vencida la garantía, Telesites estará facultado (sin perjuicio de cualquier otro derecho bajo este Convenio) para contratar la póliza enunciada y el Concesionario deberá reembolsar el costo de la misma en un plazo no mayor a 30 (treinta) días contados a partir de que el Telesites reciba las facturas correspondientes que amparen dichos gastos.

El Concesionario conviene en entregar a Telesites el original o copia emitida por la institución de seguros de dicha(s) renovación(es) dentro de los 15 (quince) días hábiles a su otorgamiento.

11.2 Igualmente, para resarcir al Concesionario de cualquier daño a su Equipo Aprobado, Telesites conviene en que:

1. deberá mantener un seguro de Responsabilidad Civil General en términos sustancialmente idénticos al seguro a cargo del Concesionario; y
2. requerirá a todo concesionario con quien celebre un Convenio de Prestación de Servicios para el Acceso y Uso Compartido de Infraestructura Pasiva, el otorgamiento de un seguro en términos sustancialmente idénticos a los señalados en el numeral anterior.

11.3 Los seguros a que se refiere este Convenio deberán ser contratados con una institución de seguros debidamente autorizada por la Secretaría de Hacienda y Crédito Público.

11.4 Cualquier siniestro que no sea cubierto por el seguro contratado o bien pagado por la aseguradora dentro de los 20 (veinte) días hábiles contados a partir de la fecha de reclamación, será pagado en su totalidad por el Concesionario, quedando

Anexo "IV" - Modelo de Convenio

Oferta de Referencia para el Acceso y Uso Compartido de Infraestructura Pasiva

obligado a mantener a Telesites en todo momento libre y a salvo de cualquier reclamación.

CLÁUSULA DÉCIMA SEGUNDA. RELACIONES LABORALES Y CONTRATISTAS INDEPENDIENTES.

12.1 Cada Parte cuenta con su propio personal y elementos propios suficientes para cumplir con las obligaciones de cualquier índole que deriven de las relaciones con sus trabajadores, en los términos del artículo 13 de la Ley Federal del Trabajo.

Cada Parte, como empresario y patrón de su propio personal, será el único responsable de las obligaciones surgidas de sus respectivas relaciones laborales con dicho personal, obligándose a cubrir todas y cada una de las responsabilidades en que pudiera incurrir por accidentes y/o enfermedades profesionales, el pago de cualquier prestación legal, convencional o acostumbrada, así como todas y cada una de las obligaciones que resulten a su cargo, de conformidad con las disposiciones contenidas en la Ley Federal del Trabajo, la Ley del Fondo Nacional de la Vivienda para los Trabajadores, Instituto Mexicano del Seguro Social, leyes impositivas y demás ordenamientos y disposiciones legales en materia de trabajo y de seguridad social para con dicho personal, sin que exista o pueda surgir relación contractual alguna, ya sea de carácter laboral o de cualquier otra naturaleza, entre el personal de una Parte y la otra Parte.

En tal sentido, cada una de las Partes ("**Parte Causante**") conviene en responder de todas las reclamaciones que sus respectivos trabajadores o las personas por ella contratadas presenten en contra de la otra Parte ("**Parte Perjudicada**"). Para tal efecto, la Parte Causante se obliga a sacar en paz y a salvo a la Parte Perjudicada de cualquier reclamación que pudiera derivar de sus propias relaciones de trabajo e indemnizar a la Parte Perjudicada por cualquier cantidad que por ese motivo tenga que pagar.

La Parte Perjudicada, tan pronto como tenga conocimiento y le sea posible, notificará por escrito a la Parte Causante sobre la existencia de tal reclamo, acción o demanda. Por su parte, la Parte Causante se obliga a mantener debidamente informada a la Parte Perjudicada, en todo momento, sobre la tramitación del litigio o transacción. En ningún caso la Parte Perjudicada estará obligada a otorgar poder o facultad alguna

Anexo "IV" - Modelo de Convenio

Oferta de Referencia para el Acceso y Uso Compartido de Infraestructura Pasiva

a favor de la Parte Causante o de las personas que ésta designe para la atención del reclamo, acción o demanda.

12.2 En caso de que alguna de las Partes, dentro de algún procedimiento de huelga, reciba un aviso de suspensión de labores en los términos de la Fracción I del Artículo 920 de la Ley Federal del Trabajo, deberá dar aviso de dicha circunstancia a la otra Parte, al día siguiente de su recibo, es decir, con 10 (diez) días hábiles de anticipación a la fecha señalada para suspender el trabajo. Las Partes acordarán en ese caso las medidas que le permitan a la Parte que reciba un aviso de suspensión continuar en el cumplimiento de sus obligaciones derivadas de este Convenio. En caso de suspensión de los servicios como consecuencia de una huelga, ninguna de las Partes tendrá el derecho de presentar reclamación alguna a la otra como consecuencia de dicha suspensión.

12.3 El Concesionario es una entidad jurídica económica independiente de Telesites por lo que nada de lo establecido en el presente Convenio se entenderá como una asociación, alianza o sociedad entre las Partes.

12.4 En el caso de que cualquiera de las Partes contrate o subcontrate con terceros una o más actividades derivadas de este Convenio, deberá cerciorarse que esa contratación se apegue a todos y cada uno de los términos de la Oferta de Referencia y de este Convenio, siendo siempre dicha contratación bajo su exclusiva responsabilidad.

Cada una de las Partes llevará a cabo las obligaciones derivadas de este Convenio con sus propios medios, utilizando los servicios de sus propios trabajadores o los de terceras personas libremente contratadas por ellas. Ninguna de las Partes podrá disponer de los trabajadores de la otra Parte, para que preste servicios o ejecuten trabajos bajo su dirección.

Anexo "IV" - Modelo de Convenio

Oferta de Referencia para el Acceso y Uso Compartido de Infraestructura Pasiva

CLÁUSULA DÉCIMA TERCERA. TRATO NO DISCRIMINATORIO.

Telesites y el Concesionario convienen en que deberán actuar sobre bases de Trato No Discriminatorio respecto de los servicios de Acceso y Uso Compartido de Infraestructura Pasiva que provean a otros concesionarios.

En caso de que Telesites haya otorgado u otorgue, ya sea por acuerdo o por resolución del Instituto, términos y condiciones distintos a otros Concesionarios, a sus propias operaciones, subsidiarias, filiales o empresas que pertenezcan al mismo grupo de interés económico respecto de servicios de Acceso y Uso Compartido de Infraestructura Pasiva, deberá hacer extensivos los mismos términos y condiciones al Concesionario partir de la fecha en que se lo soliciten. A petición del Concesionario, podrán celebrar el convenio la modificación correspondiente, en un plazo no mayor a 15 (quince) días naturales contados a partir de la fecha de solicitud.

CLÁUSULA DÉCIMA CUARTA. VIGENCIA.

14.1 Vigencia del Convenio

El presente Convenio estará vigente, como mínimo, hasta el 31 de diciembre de 2019, salvo que sea modificado, terminado anticipadamente o rescindido bajo los supuestos previstos en la Oferta de Referencia y el Convenio. Sin embargo, las Partes podrán acordar vigencias superiores a este plazo mínimo tanto para el Convenio como para los Acuerdos de Sitio.

Sin perjuicio del término establecido de vigencia del Convenio, con al menos 15 (quince) días naturales de anticipación las Partes podrán prorrogarlo en términos del *Formato de Acuerdo de Prórroga del Convenio* que se agrega como Anexo "C" del modelo de Convenio.

14.2 Vigencia de los Acuerdos de Sitio

La vigencia de los Acuerdos de Sitio del presente Convenio iniciará a partir de la Fecha Efectiva y concluirá en la Fecha de Terminación indicadas en cada uno de ellos atendiendo a las limitaciones o circunstancias específicas aplicables a la Infraestructura Pasiva en cuestión.

Anexo "IV" - Modelo de Convenio

Oferta de Referencia para el Acceso y Uso Compartido de Infraestructura Pasiva

Lo anterior, salvo que los Acuerdos de Sitio sean modificados, terminados anticipadamente o rescindidos conforme a lo previsto en los mismos.

En caso de que los Acuerdos de Sitio tengan una vigencia mayor a la del Convenio estos se registrarán hasta su Fecha de Terminación bajo los mismos términos y condiciones determinadas en el Convenio con la excepción de que en caso de que se firme un nuevo Convenio o se modifique el presente y el Concesionario requiera que se apliquen los nuevos términos y condiciones a los Acuerdos de Sitio, se darán por terminados o se modificarán, según corresponda, los Acuerdos de Sitio sin responsabilidades para las Partes, obligándose Telesites a anexar al nuevo Convenio los Acuerdos de Sitio modificados, respetando la Fecha de Terminación originalmente pactada si es que las Partes no acuerdan otra.

14.3 Oferta de Referencia

En términos de las Medidas, Telesites presentará a más tardar el 30 de junio del año correspondiente, para aprobación del Instituto, la Oferta de Referencia y el modelo de Convenio Marco de Prestación de Servicios para el Acceso y Uso Compartido de Infraestructura Pasiva que pretenda aplicar para los siguientes dos años, los cuales también reflejarán los cambios derivados de las modificaciones al marco legal y reglamentario existentes.

14.4 Modificación del Convenio por Resolución Firme

En caso de que con motivo de una Resolución Firme se decrete de manera parcial la nulidad de las Medidas y/o de la Resolución de Preponderancia y dicha nulidad o validez tenga relación con los servicios de Acceso y Uso Compartido de Infraestructura Pasiva materia de la Oferta de Referencia (incluyendo sus Anexos y Acuerdos de Sitio), las Partes acuerdan que deberán de llevar a cabo las modificaciones a la Oferta de Referencia (incluyendo sus Anexos y Acuerdos de Sitio) para que se ajuste a lo señalado en dicha Resolución Firme en términos de la Cláusula Vigésima del presente Convenio.

Anexo "IV" - Modelo de Convenio

Oferta de Referencia para el Acceso y Uso Compartido de Infraestructura Pasiva

CLÁUSULA DÉCIMA QUINTA. CAUSAS DE TERMINACIÓN ANTICIPADA.

Son causas de terminación anticipada del presente Convenio, además de cualquier otra establecida al efecto en el mismo:

- a) El aval y la autorización por parte del Instituto de la terminación de cualesquiera de las Concesiones del Concesionario, según corresponda, es decir, la actualización de cualquiera de los supuestos de terminación de las concesiones establecidas en la Ley, para todos los efectos legales a que hubiese lugar, en la medida en que dicha terminación haga imposible para alguna de las Partes el legal cumplimiento del objeto del presente Convenio, ya sea total o parcialmente.
- b) El aval y la autorización por parte del Instituto de que la Resolución de Preponderancia y/o las Medidas que tenga relación con los Servicios materia del presente Convenio queden insubsistentes parcialmente o sean revocadas o modificadas por cuanto a la materia de los Servicios de este Convenio, como consecuencia de resolución administrativa o judicial en la que ello se decreta.
- c) En caso de destrucción total o parcial de la infraestructura que haga imposible la prestación de los Servicios por parte de Telesites.
- d) Orden judicial o administrativa por la cual se ordene dejar de prestar los Servicios bajo este Convenio.

En caso de que se actualice alguno de los supuestos establecidos en el numeral (ii) anterior, las Partes de buena fe negociarán en un periodo de 120 (ciento veinte) días naturales siguientes, los términos y condiciones bajo los cuales se celebrará un convenio comercial para la prestación de los servicios iguales o similares descritos en la Oferta de Referencia.

CLÁUSULA DÉCIMA SEXTA. RESCISIÓN.

Si cualquiera de los eventos descritos a continuación ocurriese, la Parte afectada, independientemente de los remedios o cualquiera otras acciones previstos por la ley, podrá rescindir este Convenio sin necesidad de resolución judicial o administrativa alguna y sin responsabilidad frente a la otra Parte, mediante una notificación por escrito que incluirá la documentación que sustente la causal respectiva, con 30

Anexo "IV" – Modelo de Convenio

Oferta de Referencia para el Acceso y Uso Compartido de Infraestructura Pasiva

(treinta) días naturales de anticipación a la Parte incumplida, con copia para el Instituto a efecto de que manifieste lo procedente.

16.1 Incumplimiento en el otorgamiento, entrega y efectividad de las garantías y seguros.

No otorgar y entregar a la otra Parte, las garantías y seguros conforme a los plazos y en los términos establecidos en la Oferta de Referencia y el presente Convenio o éstas dejasen de cumplir, por cualquier causa, con el objeto para el cual fueron constituidas y, por lo tanto, no pudiesen garantizar el cumplimiento de las obligaciones que del mismo derivan.

16.2 Incumplimiento de obligaciones de pago

Si alguna de las Partes incumple en el pago de las contraprestaciones o devoluciones al amparo del presente Convenio o cualquier Acuerdo de Sitio.

16.3 Conductas ilícitas

Si el Concesionario comete hace uso indebido de los Servicios, según referido en la cláusula 5.5 del presente Convenio.

16.4 Liquidación, insolvencia o quiebra

En caso de que **(a)** se afecten todos o parte sustancial de los bienes de cualquiera de las Partes y/o sus Filiales contempladas bajo el supuesto establecido en la Cláusula 8.2 del Convenio, y/o **(b)** se impida a cualquiera de ellas el cumplimiento de cualquiera de sus términos y condiciones, derivados de: **(i)** acción /o procedimiento de insolvencia, quiebra, disolución, cesión general de sus bienes para beneficio de sus acreedores u otros de naturaleza análoga, y/o **(ii)** orden de embargo, ejecución o confiscación (en tanto no sea garantizada, desechada o dejada sin efectos, dentro de los 10 (diez) días hábiles siguientes a la fecha en que surta efectos dicha orden en lo que se resuelve de forma definitiva).

Anexo "IV" - Modelo de Convenio

Oferta de Referencia para el Acceso y Uso Compartido de Infraestructura Pasiva

16.5 Información falsa

La entrega de información falsa antes y para la celebración del presente Convenio, así como durante el cumplimiento de cualquiera de las obligaciones derivadas del mismo.

16.6 Incumplimiento de obligaciones de sacar en paz y a salvo.

El incumplimiento de cualquier Parte a sus obligaciones de sacar en paz y a salvo, o de resarcir los daños y perjuicios ocasionados a la otra Parte, con motivo de cualquier reclamación que inicie cualquier persona en contra de dicha Parte por responsabilidades u obligaciones a cargo de la otra. Ello con independencia de los daños y perjuicios que deban resarcírsele.

16.7 Período de Cura

Si una vez dada la notificación de rescisión, la Parte incumplida subsana la causa de rescisión a satisfacción de Telesites dentro del término de 10 (diez) días hábiles o conclusión del mes calendario en curso (lo que sea mayor), la rescisión no surtirá efectos.

Esta disposición no será aplicable en el caso de los supuestos señalados en los numerales 16.3, 16.4 y 16.5 de la presente Cláusula, conviniendo las Partes que en dichos supuestos bastará la notificación de rescisión dada en términos del primer párrafo de esta Cláusula y que transcurra el término señalado en dicho primer párrafo, para que la rescisión surta plenos efectos legales, sin necesidad de declaración judicial previa.

CLÁUSULA DÉCIMA SÉPTIMA. EFECTOS DE LA TERMINACIÓN Y RESCISIÓN

En caso de que el presente Convenio termine o se rescinda, a partir de ese momento no estará disponible para contratación ningún Servicio descrito en la Oferta de Referencia.

Los Acuerdos de Sitio, toda vez que su vigencia no está vinculada con la del Convenio seguirán surtiendo sus efectos.

Anexo "IV" - Modelo de Convenio*Oferta de Referencia para el Acceso y Uso Compartido de Infraestructura Pasiva*

En caso de que el presente Convenio sea terminado o rescindido, las obligaciones de pago líquidas y exigibles derivadas del presente Convenio subsistirán hasta su debido e íntegro cumplimiento. De igual manera subsistirán en términos de ley aquellas obligaciones que por su naturaleza deban permanecer vigentes aun después de ocurridas la terminación o rescisión.

CLÁUSULA DECIMA OCTAVA. AVISOS Y NOTIFICACIONES.**18.1 Domicilios de las Partes**

Para todo lo relacionado con el presente Convenio o para todas las notificaciones, comunicaciones o avisos que las Partes deban darse en cumplimiento a este documento, salvo aquellas que se indica que se harán mediante el SEG, las Partes designan como sus domicilios convencionales y números de teléfono, los siguientes:

El Concesionario: (*)
(*)
(*)
Teléfono: (*)
Atención: (*)

Telesites: (*)
(*)
(*)
Teléfono: (*)
Atención: (*)

Todas las notificaciones o avisos que las Partes deban darse por escrito conforme a este Convenio se considerarán realizados en la fecha de su recibo, en forma fehaciente con acuse de recibido por la Parte a quien van dirigidas.

Salvo que se establezca lo contrario, las Partes acuerdan que: (i) cualquier solicitud que éstas se formulen por escrito deberá ser respondida en la misma forma en un término no mayor a 5 (cinco) días hábiles, y (ii) en el supuesto de que alguna de ellas no emitiera la respuesta correspondiente a la solicitud que se le hubiera formulado con motivo del presente Convenio, tal solicitud se tendrá por rechazada.

Anexo "IV" - Modelo de Convenio

Oferta de Referencia para el Acceso y Uso Compartido de Infraestructura Pasiva

En caso de que cualquiera de las Partes cambie de domicilio, deberá notificarlo a la otra Parte con cuando menos 5 (cinco) días hábiles de anticipación a la fecha en que ocurra tal evento. De no producirse dicho aviso de cambio de domicilio, todos los avisos, notificaciones o comunicaciones que conforme a este Convenio deban darse, continuarán surtiendo efectos legales en el último domicilio informado a la otra Parte.

En caso de que alguna de las Partes modifique su denominación social o cambie de representante legal, respecto de los señalados en el presente Convenio, deberá hacerlo del conocimiento de la otra Parte a la brevedad, en el entendido de que cualquier nuevo acuerdo o modificación al Convenio que se celebre bajo la denominación anterior o que se suscriba por el anterior representante legal, no surtirá efecto alguno.

18.2 Uso de medios electrónicos

18.2.1 El uso de medios electrónicos está permitido solamente en los casos en los que expresamente la Oferta de Referencia o el Convenio haga alusión a ellos y en la forma y términos establecidos al efecto, o que las Partes acuerden expresamente por escrito. Por lo anterior, el resto de las notificaciones por escrito, se entenderán realizadas mediante documento en papel en el domicilio señalado en el numeral 19.1 anterior.

18.2.2 Las Partes determinan que en tanto pueden realizarse gestiones mediante funcionalidades del SEG, emplearán para sus notificaciones las siguientes cuentas de correo:

El Concesionario:	(*)@(*)
Telesites:	(*)@(*)

En tal evento, las Partes determinarán las medidas de seguridad respecto de las comunicaciones que realicen por correo electrónico, las que incluirán, al menos: (i) la determinación de cuentas específicas para comunicaciones entre las Partes; (ii) los mensajes únicamente deberán señalar como parte de su texto la información indispensable que permita identificar la comunicación y el carácter de la misma; (iii) de incluir Información Confidencial, la misma deberá siempre ir en archivos adjuntos al menos protegidos por contraseña y de ser posible que incluyan certificado digital.

Anexo "IV" - Modelo de Convenio

Oferta de Referencia para el Acceso y Uso Compartido de Infraestructura Pasiva

Lo anterior sin perjuicio del derecho de cualquiera de las partes, de señalar o reservar como confidencial aquella información que por sus características se considere como tal, en términos de lo dispuesto por la Ley Federal de Transparencia y Acceso a la Información Pública Gubernamental y otros ordenamientos aplicables.

CLÁUSULA VIGÉSIMA. AUTOCOMPOSICIÓN

En caso de presentarse alguna diferencia relacionada con la prestación de los Servicios descritos en la Oferta de Referencia, un representante de cualquiera de las Partes solicitará al responsable la otra Parte, su intervención, a fin de resolver de buena fe y de manera conjunta la diferencia existente entre las Partes.

Cualquier solicitud con fundamento en esta Cláusula deberá incluir al menos lo siguiente: (i) descripción pormenorizada de los hechos sobre la diferencia o falta de acuerdo, relacionándolos en forma específica con la documentación que los compruebe; (ii) indicación clara y precisa de sus pretensiones, expresando los argumentos que fundamenten su solicitud, y (iii) documentación comprobatoria de los hechos sobre los que verse la diferencia o falta de acuerdo de carácter técnico, debidamente ordenada e identificada.

Para la adecuada atención los representantes realizarán las consultas pertinentes y reunirán los elementos y/o documentos que consideren necesarios. Los representantes tendrán un plazo de 15 (quince) días hábiles (prorrogables) contados a partir de la recepción de la solicitud efectuada por cualquiera de las Partes para solucionar la diferencia, en cuyo caso procederán a la emisión de un acta o documento que recoja y formalice el entendimiento alcanzado entre las Partes. En caso contrario, es decir, una vez agotado el plazo antes señalado sin que exista un entendimiento o acuerdo de prórroga para continuar con el proceso de avenencia, se considerará que existe un desacuerdo entre las Partes, por lo que cualquiera de ellas, atendiendo a la naturaleza del mismo podrá proceder conforme a lo establecido en la Cláusula Vigésima Segunda - Solución de Controversias o Vigésima Tercera - Desacuerdo de Aspectos Técnicos.

Anexo "IV" - Modelo de Convenio

Oferta de Referencia para el Acceso y Uso Compartido de Infraestructura Pasiva

CLÁUSULA VIGÉSIMA PRIMERA. SOLUCIÓN DE CONTROVERSIAS

21.1 Los desacuerdos que se susciten en relación con este Convenio sobre: (i) aspectos técnicos del servicio de Acceso y Uso Compartido de Infraestructura Pasiva, (ii) sobre la determinación de las Tarifas aplicables al servicio de Acceso y Uso Compartido de Infraestructura Pasiva ni a los Servicios Complementarios, deberán sustanciarse ante el Instituto en términos de las leyes aplicables.

21.2 Cualesquiera otras controversias que deriven del presente Convenio o que guarden relación con éste serán resueltas definitivamente de acuerdo a cualquiera de las siguientes opciones, a elección de la Parte Demandante.

- a) Procedimiento arbitral, conforme a las Reglas de Arbitraje del Centro de Arbitraje de México (CAM), vigentes al momento del inicio del procedimiento arbitral, por 3 (tres) árbitros nombrados conforme a dichas Reglas de Arbitraje.

Las Partes acuerdan que el derecho aplicable al fondo de la controversia será el de los Estados Unidos Mexicanos. La sede del arbitraje será la Ciudad de México, Distrito Federal y que el idioma del arbitraje será el español.

- b) Las Partes acuerdan expresamente someterse a la jurisdicción de los Tribunales Federales competentes con residencia en la Ciudad de México.

Las Partes se someten de manera única y exclusiva a cualquiera de las dos opciones detalladas en la presente cláusula, renunciando expresamente a cualquier otro fuero que pudiera corresponderles por razón de sus domicilios presentes o futuros o por cualquier otra causa, con la consigna de intentar optar por aquella opción que resulte más ágil y eficaz para la resolución de controversias.

Anexo "IV" - Modelo de Convenio

Oferta de Referencia para el Acceso y Uso Compartido de Infraestructura Pasiva

CLÁUSULA VIGÉSIMA SEGUNDA. DESACUERDO DE CARÁCTER TÉCNICO

En caso de que exista un desacuerdo relacionado a cualquier aspecto técnico referente al Servicio de Acceso y Uso Compartido de Infraestructura Pasiva, el Telesites y el CS deberán apegarse al siguiente procedimiento:

1. Las partes podrán nombrar a un perito en común de mutuo acuerdo, para lo cual no podrán excederse más de cinco días hábiles, salvo que ambas consientan un plazo mayor.
2. La designación de peritos de manera individual no podrá exceder de cinco días hábiles.
3. En caso de que las partes acuerden la designación de peritos de forma individual, el tiempo requerido por los peritos para emitir su dictamen será de 20 días hábiles.
4. Una vez emitido el dictamen correspondiente, las partes tendrán a lo sumo dos días hábiles para presentar formalmente la información al Instituto.

CLÁUSULA VIGÉSIMA TERCERA. DIVERSOS.

23.1 Interpretación

Siendo el cumplimiento de la Oferta de Referencia y sus Anexos, el principal objetivo de las Partes, en caso de interpretación, ésta se llevará a cabo a fin de conservar y que surta efecto el objeto de la Oferta de Referencia y su intención, por lo que si los términos son claros se estará a su literalidad, se interpretará de acuerdo a lo que las partes propusieron, y se interpretará en el sentido en que produzca plenos efectos. La interpretación se hará de forma integral y armónica en conjunto con lo previsto en la Oferta de Referencia y sus Anexos, por lo que las palabras con más de un sentido se interpretarán de acuerdo a la naturaleza y efectos de la Oferta de Referencia, y en segundo lugar de sus Anexos y, en su defecto, se estará de forma sucesiva a lo siguiente:

1. En primer lugar, lo expresamente previsto en la LFTR;
2. En segundo lugar, lo previsto en la Resolución AEP;
3. En tercer lugar, las disposiciones administrativas correspondientes;
4. En cuarto lugar, lo expresamente previsto en el Convenio;
5. En quinto lugar, lo expresamente previsto en los Anexos del Convenio;
6. En sexto lugar, lo expresamente previsto en sus respectivos títulos de concesión o en las obligaciones adicionales que le sean impuestas por la autoridad competente;
7. En séptimo lugar, la intención de no afectar la prestación de los servicios

Anexo "IV" - Modelo de Convenio

Oferta de Referencia para el Acceso y Uso Compartido de Infraestructura Pasiva

concesionados y, después de ésta la de no afectar a ninguna de las redes;
8. En octavo lugar, los principios contenidos en el artículo 20 del Código Civil Federal

El presente Convenio, la Oferta de Referencia, sus Anexos y cualquier modificación que cualquiera de estos sufran forman parte integrante del mismo.

23.2 Encabezados

Los títulos y subtítulos de las cláusulas de este Convenio, así como de la Oferta de Referencia y los Anexos, tienen únicamente como finalidad la fácil identificación y lectura de las mismas, por lo que no determinarán en forma alguna su contenido o interpretación, debiendo atenderse en todo momento a la literalidad y contenido de las mismas.

23.3 Emplazamientos

Las Partes, por este medio, irrevocablemente aceptan que solamente podrán ser emplazadas en relación con cualquier acción o procedimiento relacionado con la Oferta de Referencia en el domicilio convencional indicado en este Convenio para tales efectos.

23.4 Renuncia de Inmunidad

Del mismo modo, las Partes declaran y convienen en que ellas y sus Filiales, se obligan a considerarse como mexicanos respecto de los bienes, derechos, concesiones, participaciones o intereses de que sean titulares relacionados con el objeto y cumplimiento de la Oferta de Referencia y sus Anexos, y a no invocar, por lo mismo, la protección de gobierno extranjero alguno, ya sea por la vía diplomática o por cualquier otra.

23.5 Ley Aplicable

En los términos del Código Civil Federal, para todo lo relativo a la Oferta de Referencia y sus Anexos, las Partes acuerdan que el mismo se regirá por el derecho sustantivo y las

Anexo "IV" - Modelo de Convenio

Oferta de Referencia para el Acceso y Uso Compartido de Infraestructura Pasiva

leyes y disposiciones aplicables en los Estados Unidos Mexicanos, excepto por las normas conflictuales relativas, las cuales no serán aplicables.

23.6 Validez de las disposiciones

Toda disposición de este Convenio que esté o llegare a estar prohibida por la ley, Resolución Firme o sea inexigible, será ineficaz e inefectiva en la misma medida de dicha invalidez, prohibición o inexigibilidad, sin por ello restar valor o eficacia a las demás disposiciones de la Oferta de Referencia.

23.7 Infracción a derechos de propiedad industrial

Cada una de las Partes es responsable de contar con los derechos de propiedad intelectual que fueren necesarios para cumplir con sus obligaciones bajo la Oferta de Referencia y el presente Convenio. La celebración del presente Convenio no otorga ni deberá entenderse que otorga derecho alguno a cualquier Parte para utilizar directa o indirectamente derecho de propiedad industrial o de autor alguno de la otra Parte, por lo que no se otorga licencia alguna respecto de los mismos.

En tal virtud, cada una de las Partes ("**Parte Indemnizante**") conviene en que, sin limitación alguna, indemnizará y mantendrá en paz y a salvo a la otra Parte ("**Parte Indemnizada**") por todos los gastos, incluyendo honorarios razonables y documentados de abogados, daños y perjuicios que pudiese provocar cualquier reclamación, acción o demanda que tuviera como origen el que Parte Indemnizante infringiera o violara derechos de propiedad intelectual cuya titularidad corresponda a terceros, relacionada con la Oferta de Referencia y el presente Convenio.

En términos de lo anterior, la Parte indemnizada, tan pronto como tenga conocimiento y le sea posible, notificará por escrito a la Parte Indemnizante sobre la existencia de tal reclamo, acción o demanda. La Parte Indemnizante se obliga a mantener debidamente informada a la Parte Indemnizada, en todo momento, sobre la tramitación del litigio o transacción. La Parte Indemnizada en ningún caso estará obligada a otorgar poder o facultad alguna a favor de la Parte Indemnizante para la solución del reclamo, acción o demanda.

Anexo "IV" - Modelo de Convenio

Oferta de Referencia para el Acceso y Uso Compartido de Infraestructura Pasiva

23.8 Acuerdo integral

Este Convenio, incluyendo sus Anexos, constituye el único acuerdo existente entre las Partes en relación con el objeto de la Oferta de Referencia y deja sin efecto toda negociación previa, declaración o acuerdo, ya sea verbal o escrito.

23.9 No renuncia de derechos y acciones

Las Partes entienden y acuerdan que el no ejercicio o demora en el ejercicio de cualquier derecho, acción, facultad o privilegio establecido en la Oferta de Referencia y este Convenio que no resulte en caducidad o preclusión por causa de ley, no operará como una renuncia, ni cualquier ejercicio único o parcial que exista precluirá a cualquier ejercicio futuro de acción, derecho, facultad o privilegio previsto.

23.10 Impuestos

Las Partes acuerdan en que cada una será responsable individualmente del cumplimiento de sus respectivas obligaciones fiscales, así como del entero de los impuestos y demás contribuciones causadas en virtud de la Oferta de Referencia y del presente Convenio, en los términos de las leyes aplicables, por lo que ninguna de las Partes será considerada como obligada solidaria respecto de la otra Parte en lo que se refiere a dichas obligaciones de carácter fiscal.

23.11 Jurisdicción

Para todo lo relativo a este Convenio, las Partes acuerdan someterse a la jurisdicción de los Tribunales Federales con residencia en la Ciudad de México, y, por lo tanto, renuncian expresamente a cualquier otro fuero que pudiera corresponderles por razón de sus domicilios presentes o futuros o por cualquier otra causa.

Leído que fue por ambas Partes el presente Convenio y enteradas debidamente de su contenido y alcance, los representantes debidamente facultados de las Partes lo firman por triplicado en la Ciudad de México, el día (*) de (*) de (*).

Anexo "IV" - Modelo de Convenio

Oferta de Referencia para el Acceso y Uso Compartido de Infraestructura Pasiva

EL CONCESIONARIO

(*)

(*)

Apoderado

TELESITES

OPERADORA DE SITIOS MEXICANOS, S.A. DE C.V.

(*)

Apoderado

Testigo

Testigo

(*)

(*)

ANEXO "IV"

MODELO DE CONVENIO


ANEXO "A": PRECIOS Y TARIFAS

OPERADORA DE SITES MEXICANOS, S.A. DE C.V.

Y

(*)

Ciudad de México a (*) de (*) de (*).

A handwritten signature or mark is visible in the bottom right corner of the page.

ANEXO "A"
PRECIOS Y TARIFAS

El presente documento constituye un Anexo integrante del Convenio Marco de Prestación de Servicios para el Acceso y Uso Compartido de Infraestructura Pasiva celebrado entre Operadora de Sifes Mexicanos, S.A. de C.V. ("**Telesites**") y (*) (el "**Concesionario**"), con fecha (*) de (*) de (*) (en adelante el "**Convenio**").

Los términos empleados con inicial mayúscula en este Anexo, tendrán los mismos significados que correlativamente se les asigna en la Cláusula "Definiciones" de la Oferta de Referencia, salvo que se les atribuya alguno diferente en los términos de este documento.

Sujeto a los términos y condiciones establecidos en la Cláusula Cuarta *Condiciones de Pago* y demás relativas y aplicables del Convenio, Telesites y el Concesionario han acordado los siguientes precios y Tarifas de referencia por los Servicios, pudiendo negociar y acordar de modo específico precios, términos condiciones y descuentos, sin otra limitación que el Trato no Discriminatorio.

1. Servicio de Acceso y Uso Compartido de Infraestructura Pasiva

El Concesionario pagará a Telesites por el **Servicio de Acceso y Uso Compartido de Infraestructura Pasiva**, las siguientes Tarifas¹ (*):

1.1 Por el acceso y uso de Espacio Aprobado en Torre.

Para determinar la cantidad mensual aplicable por el uso de Espacio Aprobado en Torre de 8.5 metros cuadrados (m²) y una franja de 4 metros lineales (ml); exclusivamente para antenas de radiofrecuencia (RF) o de microondas (MW), independientemente de sus dimensiones, de acuerdo a la clasificación del sitio en donde se tienen contratados los servicios:

¹ De conformidad con la Medida SEXAGÉSIMA SEGUNDA de las Medidas Móviles, independientemente de las tarifas establecidas en la presente Oferta de Referencia, el AEP y el Concesionario Solicitante podrán negociar entre sí nuevas tarifas. Adicionalmente, en caso de desacuerdo al respecto de los niveles tarifarios el Instituto determinará las tarifas con base en una metodología de costos incrementales promedio de largo plazo.

Clasificación	Estrato Socioeconómico ²	Unidad	Valor (sin I.V.A.)
Alto	7	MXN / hasta 8.5 m ² y 4 ml / Mes	(*)
Medio Alto	6	MXN / hasta 8.5 m ² y 4 ml / Mes	(*)
Medio	5	MXN / hasta 8.5 m ² y 4 ml / Mes	(*)
Medio Bajo	4	MXN / hasta 8.5 m ² y 4 ml / Mes	(*)
Bajo	1, 2 y 3	MXN / hasta 8.5 m ² y 4 ml / Mes	(*)

Cualquier excedente de los 8.5 m² o de la franja de los 4 ml, será pagado de acuerdo a la cantidad que resulte de multiplicar el Área de antena en m², por la Altura del centro de radiación (NCR) que es la distancia del punto medio de la antena al suelo en metros, por la cantidad de \$(*) ((*) 00/100 M.N.); es decir,

Costo Adicional = Área de Antena m² * Altura NCR en metros * (*) ((*) 00/100 M.N.)

1.2 Por el acceso y uso de Espacio Aprobado en Piso.

En caso de que el AEP sea propietario del predio en donde se ubica el Espacio Aprobado en Piso sea uno de los miembros que formen parte del AEP, una de las personas que sean sus causahabientes o cesionarios de sus derechos o que resulten de reestructuras corporativas o modificaciones accionarias derivadas de concentraciones de cualquier tipo a agentes vinculados con el AEP,, el CS deberá pagar el monto proporcional por el uso de hasta 5 de metros cuadrados, de conformidad con los valores descritos en la siguiente tabla:

² Para identificar la contraprestación aplicable a este servicio, en primer lugar se deberá conocer la clasificación del sitio, de acuerdo al estrato socioeconómico correspondiente, donde los valores numéricos corresponden a la clasificación de regiones socioeconómicas de México, elaborada por el Instituto Nacional de Estadística y Geografía (INEGI). Véase <http://sc.inegi.gob.mx/niveles/index.jsp>.

Clasificación	Estrato Socioeconómico ³	Unidad	Valor (sin I.V.A.)
Alto	7	MXN / hasta 5 m ² / Mes	(*)
Medio Alto	6	MXN / hasta 5 m ² / Mes	(*)
Medio	5	MXN / hasta 5 m ² / Mes	(*)
Medio Bajo	4	MXN / hasta 5 m ² / Mes	(*)
Bajo	1, 2 y 3	MXN / hasta 5 m ² / Mes	(*)

En caso que el propietario del sitio en cuestión no sea uno de los miembros que formen parte del AEP, ni una de las personas que sean sus causahabientes o cesionarios de sus derechos o que resulten de reestructuras corporativas o modificaciones accionarias derivadas de concentraciones de cualquier tipo a agentes vinculados con el AEP, el CS deberá cubrir las cantidades mensuales prorratea que resulten dependiendo del monto que Telesites deba pagar conforme a lo pactado en cada uno de los Títulos de Ocupación.

1.3 Otros elementos disponibles.

1.3.1 Servicio de Aire Acondicionado.

De existir Capacidad Excedente, por la utilización de equipos de aire acondicionado, la cantidad de \$(*) ((*) 50/100 M.N.), por cada tonelada de refrigeración.

1.3.2 Fuentes de energía

De existir Capacidad Excedente y en tanto permitido por la legislación aplicable, por la utilización de fuentes de energía el Concesionario pagará a Telesites la cantidad que en su caso convengan las Partes, la cual deberá constar por escrito y formará parte integrante del presente Anexo.

³ Los valores numéricos corresponden a la clasificación de regiones socioeconómicas de México, elaborada por el Instituto Nacional de Estadística y Geografía (INEGI). Véase <http://sc.inegi.gob.mx/niveles/index.jsp>.

1.3.3 Otros elementos.

En caso de que en el Sitio (incluyendo pero sin o para el acceso a él) se haya hecho disponible al Concesionario algún elemento adicional (que incluso pudiera ser propiedad de un tercero), tales como camino de acceso, extensión de línea u otro. El Concesionario cubrirá a Telesites o a quien este le indique, la cantidad correspondiente al costo, uso o aprovechamiento de tal elemento, en los términos y demás condiciones que al efecto se establezcan en el Acuerdo de Sitio respectivo.

2. Servicios Complementarios

El Concesionario pagará a Telesites por cada uno de los Servicios Complementarios que a continuación se indican, las siguientes Tarifas:(*):

2.1 Servicio de Visita Técnica.

Por la realización de cada Visita Técnica, la cantidad de \$(*) ((*) 00/100 M.N.).

2.2 Servicio de Análisis de Factibilidad.

Por la prestación del Servicio de Análisis de Factibilidad, la cantidad de \$(*) ((*) 00/100 M.N.).

2.3 Servicio de Elaboración de Proyecto y Presupuesto.

2.3.1 Por la elaboración de Proyecto y Presupuesto (que involucre la revisión y análisis estructural para la Adecuación de Sitio) el Concesionario pagará a Telesites la cantidad de \$(*) ((*) 00/100 M.N.).

2.3.2 Por la elaboración de Proyecto y Presupuesto (que involucre la revisión y análisis técnico para la Recuperación de Espacio), el Concesionario pagará a Telesites la cantidad de \$(*) ((*) 00/100 M.N.).

2.4 Servicio de Verificación de Colocación.

De proceder su cobro en términos de lo estipulado al efecto en el Anexo I. Servicios de la Oferta de Referencia, por la realización de cada Verificación de Colocación, la cantidad de \$(*) (**) 00/100 M.N.).

3. Servicio de Adecuación de Sitio.

El Concesionario pagará a Telesites por los precios que, dada su naturaleza específica, hayan sido presupuestados por Telesites al Concesionario y aceptados por éste último mediante la emisión de la Aceptación correspondiente.

4. Servicio de Recuperación de Espacio.

El Concesionario pagará a Telesites por los precios que, dada su naturaleza específica, hayan sido presupuestados por Telesites al Concesionario y aceptados por éste último mediante la emisión de la Aceptación correspondiente.

5. Servicio de Gestión de Proyecto de Nueva Obra Civil

El Concesionario pagará a Telesites por los precios que, dada su naturaleza específica, hayan sido presupuestados por Telesites al Concesionario y aceptados por éste último mediante la emisión de la Aceptación correspondiente.

6. Vigencia de precios y Tarifas.

El Concesionario y Telesites están de acuerdo y convienen que los anteriores precios y Tarifas estarán en vigor a partir de la fecha de firma del presente Anexo y, como mínimo, hasta el 31 de diciembre de 2018.

Previamente a la terminación de la vigencia de los precios y Tarifas, Telesites y el Concesionario podrán negociar de buena fe y convenir nuevos precios y Tarifas por la prestación de los Servicios de periodos subsecuentes a la vigencia acordada, conforme al siguiente procedimiento.

En cualquier momento comprendido dentro de la vigencia del Convenio, las Partes podrán iniciar el periodo de negociación de tarifas a fin de determinar los precios y Tarifas que serán aplicables en caso que el mismo se renueve o se celebre uno nuevo bajo la oferta de referencia aplicable.

Si al término de la vigencia del Convenio no existe acuerdo o una Resolución Firme (o no susceptible de suspensión) emitida por autoridad competente, Telesites cesará la recepción de Solicitudes para la prestación de los Servicios, sin responsabilidad alguna a su cargo, salvo que el Concesionario le solicite por escrito la prórroga de sus términos y condiciones - en términos del Formato de Acuerdo de Prórroga que se agrega como parte del Anexo "II" - *Formatos* de la Oferta de Referencia con al menos 15 (quince) días de anticipación a la terminación de la vigencia.

Los precios y Tarifas que hubiesen estado en vigor el día inmediato anterior a la fecha en que formalmente hubiese terminado la vigencia que las Partes convinieron mediante este Anexo, serán aquellas que el Concesionario podrá solicitar bajo la aplicación del Formato de Acuerdo de Prórroga que se agrega como parte del Anexo "II" - *Formatos* de la Oferta de Referencia y tendrán una vigencia de 180 (ciento ochenta) días naturales, prorrogables por el número de veces que el Concesionario lo requiera por escrito en los mismos términos. En caso de que se determinen precios y/o Tarifas mediante una Resolución Firme (o no susceptible de suspensión) emitida por autoridad competente, dentro de alguno de los periodos de duración de las prórrogas, las Partes se regirán por éstas a partir del momento en que surta efectos tal resolución y se aplicará a partir de la fecha de solicitud del desacuerdo, o a partir del término de la vigencia de las Tarifas, en caso de que la solicitud de desacuerdo se haya presentado antes de su expiración.

En concordancia con lo señalado en la presente cláusula, en caso de que el Concesionario inicie un desacuerdo sobre las tarifas aplicables a los Servicios objeto del presente Anexo "A" del Convenio, el IFT, una vez analizada la solicitud respectiva, podrá ordenar a Telesites la prestación de los Servicios cuyas tarifas sean materia de la controversia, con independencia de que aquél resuelva con posterioridad sobre las tarifas aplicables, debiendo el Concesionario observar lo dispuesto en el párrafo quinto del presente numeral, como garantía para asegurar el cumplimiento de sus obligaciones contractuales.

Leído que fue por ambas Partes el presente Anexo, y enteradas debidamente de su contenido y alcance, los representantes debidamente facultados de las Partes lo firman por triplicado en la Ciudad de México, el día (*) de (*) de (*).

EL CONCESIONARIO

(*)

(*)

Apoderado

TELESITES

Operadora de Sites Mexicanos, S.A. de C.V.

(*)

Apoderado

Testigo

Testigo

(*)

(*)



ANEXO "IV"

MODELO DE CONVENIO

ANEXO "B": FORMATO DE ACUERDO DE SITIO

OPERADORA DE SITES MEXICANOS, S.A. DE C.V.

Y

(*)

Ciudad de México, (*) de (*) de (*).

A handwritten signature in dark ink, appearing to be the initials "JD", is located in the bottom right corner of the page.

ACUERDO DE SITIO #(*)

Acuerdo de Sitio, que celebran (*) (el "Concesionario") y Operadora de Sites Mexicanos, S.A. de C.V. ("Telesites") de conformidad con los términos del Convenio Marco de Prestación de Servicios para el Acceso y Uso Compartido de Infraestructura Pasiva celebrado entre el Concesionario y Telesites, con fecha (*) de (*) de (*) (el "Convenio"), al tenor siguiente:

PARTICULARIDADES

Los términos con inicial mayúscula descritos en el presente Acuerdo que:

- (a) Se señalan en el presente apartado y se encuentran definidos en la Oferta de Referencia, otorgan especificidad a las definiciones la Oferta de Referencia y, con dicho alcance específico, son aplicables al presente Acuerdo exclusivamente;
- (b) No fueron definidos en la Oferta de Referencia se tendrán por definidos para efectos del Acuerdo con el alcance que se les atribuye en éste último;
- (c) Sean distintos a los señalados en los literales (a) y (b) anteriores, tendrán los mismos significados que se les asigna en la Oferta de Referencia.

1. DATOS GENERALES

Representante Telesites:

Nombre: (*)

Escritura Pública No. (*) de fecha (*), otorgada ante:

Lic. (*) Notario Público No. (*) de (*),

Inscrita en el registro público de (*), con fecha (*), bajo (*).

Representante Concesionario:

Nombre: (*)

Escritura Pública No. (*) de fecha (*), otorgada ante:

Lic. (*) Notario Público No. (*) de (*),

Inscrita en el registro público de (*), con fecha (*), bajo (*).

Contacto Telesites:

Nombre: (*)
Teléfono: (*)
E-mail: (*)@(*)

Contacto Concesionario:

Nombre: (*)
Teléfono: (*)
E-mail: (*)@(*)

2. APROBACIÓN DE COLOCACIÓN

Datos del Sitio

Número de Sitio:
Nombre del Sitio:
Domicilio:
Coordenadas:

Infraestructura Pasiva y Equipo Aprobado

a. Espacio Aprobado en _____ m²
Piso: _____

b. Equipo Aprobado en _____ Gabinete (*)
Piso: _____
Marca: _____
Tecnología: _____
Superficie: _____ m²

Superficie: _____
Capacidad _____
Equipo para suministro de energía _____ m²

Antena (*) Radiofrecuencia

c. Equipo Aprobado en Torre:

Centro de radiación		m
Frecuencia TX	_____	MHz
Frecuencia RX	_____	MHz
Azimut	_____	Grados
Dimensiones:	_____ cms x _____ cms	
Peso:	_____	Kgs

Antena (*) Microondas

Centro de radiación		m
Frecuencia TX	_____	GHz
Frecuencia RX	_____	GHz
Azimut	_____	Grados
Dimensiones:	_____ Cms	
Peso:	_____	Kgs

Total antenas: _____

Línea de transmisión radiofrecuencia	Calibre _____
Línea de transmisión microondas	Calibre _____

d. Elementos Auxiliares:

Canalizaciones	_____
Ductos y Conductos	_____
Sistemas físicos a tierra	_____
Trayectorias de cable	_____
Recursos de conectividad para energía eléctrica	_____

Vigencia

Fecha Efectiva:	_____
Fecha de Terminación	_____

Plazo _____

Contraprestaciones

Monto mensual por Espacio Aprobado en Piso: \$ _____

Factor de incremento: _____

Periodicidad de incremento: _____

Monto mensual por Espacio Aprobado en Torre: \$ _____

Factor de incremento: _____

Periodicidad de incremento: _____

Monto mensual por uso de aire acondicionado: \$ _____

Factor de incremento: _____

Periodicidad de incremento: _____

Otros:

Concepto:

Monto: \$ _____

Periodicidad de pago: _____

Factor de incremento: _____

Periodicidad de incremento: _____

Colocación

Fechas, horarios y formalidades para llevar a cabo la Colocación del Equipo Aprobado por el Concesionario:

3. DOCUMENTOS ANEXOS

1. Copia, en lo conducente, del Título de Ocupación

2. Solicitud de Análisis de Factibilidad
3. Copia del Resultado de Análisis de Factibilidad
4. Solicitud de Colocación (incluyendo anteproyecto de Colocación aprobado)
5. Solicitud de Verificación de Colocación, en caso de que aplique.
6. Programa de Colocación
7. A solicitud y con costo para el Concesionario y con el proveedor que, una vez obtenida la validación de Telesites, nos indique dicho Concesionario, Telesites entregará documentación sobre normas de seguridad adicionales a las descritas en el Anexo "III" Normativa Técnica, considerando en particular:
 - a. Memoria de cálculo: a través de una Carta certificando que se han realizado los cálculos de análisis estructural y que la infraestructura pasiva soportará la inclusión del nuevo equipamiento del Concesionario (de ser posible se deberá adjuntar el Análisis Estructural con la firma del ingeniero estructurista que realizó dicho análisis).
 - b. Planos del Sitio: en donde se brinde información precisa sobre la planta arquitectónica y alzado relativo al sitio en cuestión.

El plazo para la entrega de dicha documentación será el que de común acuerdo determinen las Partes.

Y en su caso:

8. Planos de Adecuación de Sitio y/o Recuperación de Espacio
9. Copia del poder notarial de los representantes de las Partes en caso de no coincidir con los señalados en el Convenio

Una vez concluida la Colocación por el Concesionario, se agregarán bajo la responsabilidad del Concesionario:

10. Resultado de Verificación de Colocación.
11. Plano de Colocación

12. De requerirse modificaciones a la Colocación, se agregará al presente Acuerdo de Sitio: (i) la nueva Solicitud de Colocación incluyendo el plano correspondiente y (ii) el Resultado de la nueva Verificación de Colocación; en caso que aplique.

ANTECEDENTES

El Concesionario y Telesites en este acto manifiestan que previamente a la firma del presente Acuerdo de Sitio, se llevaron a cabo los procedimientos y actividades que enseguida se indican:

1. El Concesionario tuvo acceso y consultó el catálogo de Sitios de Telesites conforme a lo estipulado en la Oferta de Referencia.
2. Con la información disponible en el referido catálogo, el Concesionario analizó y seleccionó el Sitio, presentando a Telesites una Solicitud de Factibilidad.
3. El Concesionario estuvo en posibilidad de solicitar a Telesites una Visita Técnica, a realizarse, a elección del Concesionario, antes o después de la prestación de la Solicitud de Factibilidad, de conformidad con las condiciones aplicables de la Oferta de Referencia.
4. Con independencia de si el Concesionario solicitó o no la práctica de una Visita Técnica en el momento de la entrega del resultado del Análisis de Factibilidad, Telesites proporcionó al Concesionario copia, en lo conducente, del Título de Ocupación, por lo que conoce los términos y condiciones del mismo.
5. Conforme con el Resultado del Análisis de Factibilidad y, en caso de haberla solicitado, con la información obtenida de la Visita Técnica, dentro del plazo establecido en la Oferta de Referencia y sus Anexos, el Concesionario formuló a Telesites una Solicitud de Colocación, a la que adjuntó su anteproyecto y los planos de sus equipos.
6. Derivado del Resultado del Análisis de Factibilidad y la Solicitud de Colocación, de conformidad con la Normativa Técnica, Telesites determinó que el Sitio es factible para el Acceso y Uso Compartido de Infraestructura Pasiva, de acuerdo con los planos y anteproyecto presentados por el Concesionario, para lo cual:

(OPCIÓN 1: No se requirió efectuar Adecuación de Sitio ni Recuperación de Espacio, por lo que en este acto suscribe el presente Acuerdo de Sitio con el

Concesionario.)

(OPCION 2: Se requería de la prestación del Servicio de:

(*) Adecuación de Sitio

(*) Recuperación de Espacio

Situación que fue notificada al Concesionario dentro del plazo señalado en la Oferta de Referencia, indicándosele el importe y el tiempo estimado de preparación del Proyecto y presupuesto para las obras a ejecutar.)

7. Telesites llevó a cabo el Proyecto de acuerdo con la Normativa Técnica y lo notificó conjuntamente con el presupuesto correspondiente al Concesionario, quien luego de revisarlo lo aceptó por escrito y se obligó a pagar el costo total del presupuesto correspondiente a las obras a ejecutar.
8. Telesites ejecutó las obras a satisfacción del Concesionario y de conformidad con la Normativa Técnica.

DECLARACIONES

1. Declara Telesites que:

- a. Es una sociedad anónima mexicana constituida conforme a las leyes de los Estados Unidos Mexicanos, según consta en la escritura pública adjunta al Convenio como Apéndice I a);
- b. Su representante legal cuenta con las facultades suficientes para obligarla en los términos de este Acuerdo, según consta en la escritura pública adjunta al Convenio como Apéndice I b) y
- c. No hace declaración o garantía alguna del estado, condiciones, disponibilidad, Capacidad Excedente, uso continuado y pacífico, permanencia y características de hecho y de derecho presentes o futuras de la Infraestructura Pasiva o del Sitio, en el entendido de que el Concesionario accederá al uso o compartición de la misma en el estado en que se encuentra ("como está") y sin mayores garantías a las establecidas en el Convenio y/o en el presente Acuerdo.

2. Declara el Concesionario que:

- a. Es una sociedad anónima mexicana constituida conforme a las leyes de los Estados Unidos Mexicanos, según consta en la escritura pública adjunta al Convenio como Apéndice II a);
- b. Es titular del(os) Título(s) de Concesión que se acompañan al Convenio como Apéndice II b);
- c. Su representante legal cuenta con las facultades suficientes para obligarla en los términos de este Acuerdo, según consta en la escritura pública adjunta al Convenio como Apéndice II c) y
- d. Entiende y acepta que los Sitios, la Infraestructura Pasiva y los inmuebles donde ésta se ubica, se encuentran "como está" y sin mayores garantías de hecho y derecho distintas a las establecidas en el Convenio y/o en el presente Acuerdo y lo acepta en esos términos, renunciando expresamente al ejercicio de cualquier acción o reclamación en contra de Telesites por el estado de los Sitios, la Infraestructura Pasiva y los inmuebles de referencia.

3. Declaran las Partes:

- a) Ser ciertos los hechos relatados en los Antecedentes y
- b) Que celebran este Acuerdo bajo los términos de la Oferta de Referencia y el Convenio, mismo que fue aprobado por el Instituto como parte de la Oferta de Referencia el (*) de (*) de (*).

CLÁUSULAS

1. OBJETO

Mediante la suscripción del presente Acuerdo de Sitio, a partir de la Fecha Efectiva, Telesites presta al Concesionario el Servicio de Acceso y Uso Compartido de Infraestructura Pasiva en el Sitio, a efecto de que éste coloque, opere y mantenga

el Equipo Aprobado, durante la vigencia del Acuerdo, debiendo cubrir a Telesites en tiempo y forma las Contraprestaciones indicadas en el mismo.

El Concesionario también tendrá derecho de: (i) instalar y dar mantenimiento a los alambres, cables, conductos portacables y tubos relacionados con el funcionamiento del Equipo Aprobado, de acuerdo con los Elementos Auxiliares que provea o le sean provistos por Telesites; y (ii) usar el derecho de paso al Sitio, sujeto en todo caso a los términos y condiciones del Título de Ocupación y la Normativa Técnica.

El Acceso y Uso Compartido de Infraestructura Pasiva, entre otros, estará sujeto a:

1. Que el mismo no demerite, lesione o ponga en riesgo la Infraestructura Pasiva, el uso u operación de infraestructura con que cuente Telesites en el Sitio (incluyendo la Infraestructura Pasiva), ni el uso y operación de los servicios de telecomunicaciones que Telesites presta a sus Usuarios, y
2. Que el Concesionario asuma bajo su propio riesgo y costa la responsabilidad del uso y ocupación del Sitio, incluyendo cualquier daño o perjuicio que por virtud del Acceso y Uso Compartido de Infraestructura Pasiva ocasione tanto a Telesites como a cualquier tercero, en términos de lo dispuesto en el Convenio y en el presente Acuerdo.

El Concesionario accederá y/o usará de manera compartida la Infraestructura Pasiva, así como, en su caso, recibirá los Servicios Complementarios para el único y/exclusivo fin de desplegar y aprovechar sistemas de radiofrecuencia en las bandas autorizadas al efecto por el Gobierno Federal por conducto de la Secretaría de Comunicaciones y Transportes o del Instituto Federal de Telecomunicaciones para prestar servicios de telecomunicaciones, con total sujeción y en cumplimiento de lo previsto por el Título de Ocupación, las disposiciones legales, reglamentarias y administrativas aplicables a nivel federal, estatal y municipal, la Normativa Técnica y demás estipulaciones de la Oferta de Referencia y sus Anexos.

El Concesionario de ninguna manera podrá usar, retrasar, acaparar o dejar de usar los Servicios, la información y documentación obtenida con motivo ellos, así como como la Infraestructura Pasiva, de manera distinta a la expresamente establecida en la Oferta de Referencia, el Convenio, en el presente Acuerdo, en el Título de

Ocupación, Título de Concesión del Concesionario y/o en las disposiciones legales aplicables.

2. COLOCACIÓN DE EQUIPO APROBADO

1. El Concesionario llevará a cabo la colocación del Equipo Aprobado dentro del término de 30 (treinta) días naturales contados a partir de la Fecha Efectiva, precisamente en las fechas, horarios y con las formalidades indicadas en el capítulo de Particularidades del Acuerdo, que han sido convenidas entre las Partes, siguiendo en todo caso la Normativa Técnica, el Programa de Colocación y demás disposiciones aplicables del Acuerdo y la Oferta de Referencia.

Sin perjuicio de lo anterior, en caso de que el Concesionario no hubiese podido concluir la colocación del Equipo Aprobado en la fecha de conclusión pactada, podrá solicitar prórroga a Telesites, debiendo convenir con éste las nuevas fechas y horarios para tal propósito atendiendo a las particularidades de hecho y de derecho del Sitio.

2. A la terminación de la colocación del Equipo Aprobado, el Concesionario contará con un plazo de 15 (quince) días hábiles para proporcionar a Telesites los planos correspondientes a los trabajos de colocación efectuados, así como para solicitar a Telesites el Servicio de Verificación de Colocación.
3. La fecha en la que será practicada la Verificación de Colocación será comunicada previamente al Concesionario a efecto de que éste, de considerarlo conveniente, designe personal para acompañar al de Telesites en la Verificación de Colocación.
4. Si como resultado de la Verificación de Colocación se identificara por Telesites que la colocación no fue realizada de conformidad con lo pactado entre las Partes, Telesites expondrá mediante comunicación al Concesionario la desviación correspondiente.
5. Salvo pacto diverso, el Concesionario contará con un término de 10 (diez) días hábiles a partir de la comunicación anterior para realizar las correcciones necesarias.

Dentro del término anterior, una vez realizada la corrección

correspondiente, el Concesionario proporcionará a Telesites los nuevos planos correspondientes a los trabajos de colocación efectuados, y solicitará a Telesites un nuevo Servicio de Verificación de Colocación, acompañando en esta ocasión el pago respectivo, de conformidad con la tarifa aplicable en términos del Anexo "A" - Precios y tarifas.

6. Toda Verificación de Colocación se realizará: (a) sin perjuicio de que el Concesionario hubiese realizado el pago correspondiente; (b) dentro de los 10 (diez) días hábiles siguientes a la fecha de notificación de conclusión de colocación del Equipo Aprobado por parte del Concesionario o, a falta de ésta, dicho plazo contará a partir de la expiración del término para la colocación o corrección del que se trate; (c) habiéndose informado previamente la fecha de la misma al Concesionario.
7. La falta de pago de la Verificación de Colocación (salvo en el caso del primer servicio de Verificación de Colocación, que no tendrá costo para el Concesionario), la no entrega de los planos de colocación, así como la no colocación o no corrección de la colocación, constituyen incumplimiento al Acuerdo, sin perjuicio de cualquier otra consecuencia que corresponda bajo el mismo o el Convenio.
8. Los planos que proporcione el Concesionario y que correspondan a la adecuada colocación del Equipo Aprobado, pasarán a formar parte integrante del Acuerdo.
9. El Concesionario no podrá ocupar ningún área distinta al Espacio Aprobado en Piso y el Espacio Aprobado en Torre, sin el previo consentimiento por escrito de Telesites. Si así lo hiciere, Telesites tendrá las siguientes facultades:
 - (i) Remover el equipo que ocupe dicha área a costo del Concesionario; y
 - (ii) Cobrar el monto que determine bajo las estipulaciones del Convenio por el equipo no autorizado, a partir de la Fecha Efectiva del presente Acuerdo.
10. El Concesionario deberá marcar el Equipo Aprobado que coloque (así como, en su caso el Equipo Adicional), con etiquetas adheridas de forma permanente a los mismos, especificando de manera indeleble el nombre y teléfono de contacto. En caso de incumplimiento, Telesites no será

responsable por ningún tipo de daños o pérdida del Equipo Aprobado.

11. Los trabajos de colocación deberán llevarse a cabo por personal del Concesionario o por contratista autorizado por el Concesionario, que cuenten con recursos suficientes y personal capacitado.
12. No se permitirá el acceso al Sitio a persona alguna que no se identifique como personal autorizado del Concesionario.
13. Cuando por causas imputables al Concesionario, incluyendo sus contratistas o subcontratistas, se interpusieran demandas, reclamaciones o responsabilidades de cualquier naturaleza, el Concesionario indemnizará, defenderá y sacará en paz y a salvo a Telesites de cualquier clase de reclamación al respecto.

3. VIGENCIA

- a) El presente Acuerdo tendrá una vigencia a partir de la Fecha Efectiva y concluirá en la Fecha de Terminación.
- b) La vigencia del Acuerdo será forzosa para ambas Partes, por lo que solo podrá ser terminado o rescindido por las causas y en los términos señalados en el presente Acuerdo y, de ser el caso, en el Convenio.

En caso de que los Acuerdos de Sitio tengan una vigencia mayor a la del Convenio estos se registrarán hasta su Fecha de Terminación bajo los mismos términos y condiciones determinadas en el Convenio.

- c) Las Partes podrán renovarlo o darlo por terminado, previa solicitud que al efecto formule el Concesionario a Telesites: (a) en el caso de inmuebles de Telesites, con cuando menos (60) días naturales de anticipación, o (b) con cuando menos 180 (ciento ochenta) días naturales de anticipación a su terminación, con la finalidad de que Telesites pueda realizar, según sea el caso, la renovación o prórroga u obtención de los derechos para ocupar el Sitio por un plazo adicional con el titular otorgante de los derechos para ello.
- d) El Concesionario se compromete a retirar el Equipo Aprobado y cualesquiera otros bienes de su propiedad del Sitio a su costo y riesgo a más tardar en la Fecha de Terminación, obligándose a entregar el Espacio

Aprobado en Piso, el Espacio Aprobado en Torre y los Elementos Auxiliares, en las mismas condiciones en que la recibió (salvo por el desgaste normal), quedando en beneficio del inmueble arrendado las construcciones o adecuaciones y Elementos Auxiliares que se hayan realizado y que por su propia naturaleza no puedan ser removidas ni desmontadas. Igualmente se obliga a reparar cualquier daño que se haya ocasionado al inmueble donde se ubica el Sitio y a la propiedad de Telesites y terceros en el mismo, por la remoción del Equipo Aprobado. Al efecto, en caso de que Telesites sea demandado por cualquier daño ocasionado por el Concesionario, éste se obliga desde ahora a sacar en paz y salvo, así como a indemnizar a Telesites por dicho concepto. En el supuesto de que el Concesionario no retire el Equipo Aprobado en la Fecha de Terminación, Telesites podrá retirarlo sin responsabilidad alguna de su parte, a fin de poder ofrecer el Sitio a otro Concesionario.

- e) Las Partes convienen que, salvo que el Título de Ocupación prevenga otra cosa, el presente Acuerdo subsistirá a: (i) cualquier transmisión de propiedad sobre el inmueble donde se encuentra el Sitio, o (ii) la imposición de cualquier gravamen o hipoteca del propietario sobre el mismo, y (iii) que cualquier incumplimiento en el pago de tales gravámenes o hipotecas no perjudicará en modo alguno los términos de este Acuerdo o las prórrogas del mismo.
- f) Igualmente, las Partes convienen que este Acuerdo subsistirá a toda modificación o terminación parcial o total por cualquier causa de la Resolución de Preponderancia (incluido su Anexo 1) y/o de sus efectos.

De acuerdo con lo anterior, la vigencia de este Acuerdo no depende de la vigencia del Convenio, por lo que incluso en el caso de que terminare la vigencia del Convenio, el presente Acuerdo se mantendrá en vigor y plena fuerza legal hasta en tanto el mismo no termine, en cuyo caso los términos del Convenio se aplicarán únicamente en la medida en la que este Acuerdo remita a ellos.

4. CONTRAPRESTACIONES

Las contraprestaciones bajo el presente Acuerdo indicadas en el apartado de Particularidades, relativas a la prestación del servicio de Acceso y Uso Compartido de Infraestructura Pasiva, que comprende entre otros el uso de Espacio Aprobado

en Torre y de Espacio Aprobado en Piso, deberán pagarse por mensualidades corrientes, dentro del término y la forma señalados en el Convenio.

No es aplicable lo señalado en el párrafo anterior a los Servicios Complementarios de (i) Visita Técnica, (ii) Análisis de Factibilidad, (iii) Elaboración de Proyecto y Presupuesto y (iv) Verificación de Colocación, los cuales deberán pagarse a Telesites con posterioridad a la fecha de su prestación y siempre y cuando el Concesionario no realice la contratación del Sitio de que se trate.

De manera similar, en el caso de los Servicios Complementarios de (v) Adecuación de Sitio, (vi) Recuperación de Espacio y (vii) Gestión de Proyecto de Nueva Obra Civil, las Partes convienen que los mismos también se pagarán a Telesites con posterioridad a su prestación (la realización de los trabajos respectivos), aunque en el caso de estos servicios invariablemente deberán pagarse a Telesites, con independencia de que el Concesionario realice o no la contratación del Sitio de que se trate.

5. EQUIPO ADICIONAL

- a) El Concesionario acepta que no realizará ninguna alteración o adición al Equipo Aprobado sin obtener, en cada caso, el previo consentimiento por escrito de Telesites.
- b) En el caso de que el Concesionario desee modificar el Equipo Aprobado o instalar Equipo Adicional, deberá realizar el proceso de colocación mediante la presentación de la Solicitud de Colocación correspondientes, de conformidad con lo señalado en el numeral 2.13 del Anexo 1 - Servicios de la Oferta de Referencia.
- c) En caso de que por motivo de la modificación del Equipo Aprobado o colocación de Equipo Adicional se ocasionara algún daño a Equipos Preexistentes y/o a la Infraestructura Pasiva y/o al Sitio y/o al inmueble y/o a cualesquiera terceros, Telesites o el Concesionario (aquel que haya provocado el daño) será responsable de los mismos y estará obligado a reparar dichos daños en un término de 24 (veinticuatro) horas contadas a partir de que le sean reclamados tales daños.

De igual manera, en caso de que los equipos de Telesites ocasionen daño alguno al Equipo Aprobado o al Equipo Adicional del Concesionario y/o a la Infraestructura Pasiva y/o al Sitio y o al inmueble y/o a cualesquiera

terceros, Telesites será responsable de los mismos y estará obligado a reparar dichos daños en un término de 24 (veinticuatro) horas contadas a partir de que le sean notificados tales daños.

6. INTERFERENCIA DE FRECUENCIAS DE RADIO

Interferencia generada por el Equipo Aprobado

El Concesionario acepta instalar y operar exclusivamente equipos que no ocasionen interferencia a los Equipos Preexistentes.

En caso de que el Equipo Aprobado genere cualquier interferencia o que cualquier modificación o adición posterior ocasione interferencia a algún Equipo Preexistente, Telesites notificará lo conducente por escrito al Concesionario, quien de manera inmediata tomará todas las acciones necesarias para corregir y eliminar dicha interferencia, de acuerdo a las siguientes definiciones y tiempos de restablecimiento:

EVENTO	RESTABLECIMIENTO*
Fuera de servicio total	4 horas
Afectación parcial del servicio	10 horas
Degradación del servicio y/o afectación de redundancia	36 horas

* Contadas a partir de la notificación de existencia de interferencia.

Si el Concesionario no elimina dicha interferencia dentro de las 36 (treinta y seis) horas siguientes al momento en que reciba de Telesites la notificación de existencia de interferencia respectiva, el Concesionario deberá suspender la operación del equipo en cuestión hasta que dicha interferencia sea corregida y/o eliminada. Lo anterior sin perjuicio de la operación programada e intermitente, concertada con Telesites y el resto de los concesionarios propietarios de Equipos Preexistentes, para la realización de pruebas, las que podrán efectuarse una vez que se hubiere dado mantenimiento, reparación, modificación, reemplazo o cualquier otra actividad necesaria y tendiente a corregir la interferencia.

Si el Concesionario no suspende la operación del equipo causante de la interferencia según lo indicado en el párrafo anterior, Telesites quedará plenamente facultado para desconectar el citado equipo a fin de evitar que se continúe afectando al resto de los Equipos Preexistentes.

Interferencia generada por Equipo Posterior

Telesites acepta y reconoce que ella y/o cualquier otro concesionario que instale, opere o modifique Equipo Posterior, podrá operar el mismo únicamente cuando no se cause interferencia al Equipo Aprobado.

En caso de que el Concesionario se vea afectado por interferencia producida por cualquier Equipo Posterior, Telesites tomará todas las medidas necesarias (o causará que los concesionarios responsables las tomen) para corregir y eliminar la interferencia.

Para tales efectos, resultarán aplicables los mismos plazos y el procedimiento previsto en el apartado anterior (Interferencia generada por el Equipo Aprobado).

Si tal interferencia no es eliminada dentro de las 36 (treinta y seis) horas siguientes a la notificación de existencia de interferencia emitida por el Concesionario, Telesites, sin responsabilidad por los efectos en el servicio del Concesionario, suspenderá (o causará que el concesionario responsable suspenda) la operación del equipo que genere la interferencia hasta que ésta sea corregida y/o eliminada.

En caso de que persista la interferencia y se desconozca y deba determinarse su origen, las Partes acuerdan desde ahora en designar a uno o más peritos para que realicen los estudios pertinentes para determinar el origen de la interferencia, debiendo las Partes otorgarles todas las facilidades que requieran para el desempeño de su encargo, correspondiendo a todos los concesionarios involucrados cubrir los costos razonables del estudio que se requiera.

Las disposiciones de la presente sección de ninguna manera deberán ser interpretadas o entendidas como (i) la anuencia al Concesionario para transmitir en frecuencias no autorizadas o (ii) proteger al Concesionario en contra de interferencias de terceros cuando el equipo ofensivo no se encuentra instalado en el Sitio.

Si cualquier interferencia no es rectificadas a satisfacción razonable de Telesites y/o de cualquier tercero que sufra afectación dentro de los 30 (treinta) días posteriores

a la recepción de la notificación enviada por Telesites al Concesionario, Telesites retirará de la Infraestructura Pasiva el Equipo Aprobado que genera interferencia. Lo mismo sucederá en el caso de otros concesionarios cuyos equipos ocasionen interferencia a los equipos de Telesites y/o del Concesionario.

7. SINIESTROS

Si el Sitio es destruido en todo o en parte, incluyendo caso fortuito o fuerza mayor, resultará aplicable lo siguiente:

- (i) En caso de destrucción total del Sitio, este Acuerdo se dará por terminado sin responsabilidad para las Partes, sin perjuicio de las contraprestaciones que sean exigibles hasta el momento de dicha destrucción; o
- (ii) Si la destrucción es parcial y a juicio de Telesites se puede usar para los fines del presente Acuerdo, éste reparará el Sitio lo antes posible y con la máxima diligencia, y se cobrarán las contraprestaciones correspondientes durante el periodo de reparaciones, siempre y cuando el Equipo Aprobado y la operación del mismo no se vean afectados. La duración de los trabajos de reparación podrá extenderse por cualquier demora ocasionada directamente por una acción u omisión de cualquier autoridad.

En el caso de este último inciso, Telesites realizará - con la máxima diligencia - un análisis del sitio para determinar si éste reúne las condiciones mínimas para continuar prestando los servicios materia de la Oferta de Referencia, análisis cuyos resultados deberán obrar por escrito. Lo anterior a efecto de corroborar - para certidumbre de los Concesionarios involucrados - que el sitio cuenta o no con las condiciones apropiadas de infraestructura, seguridad y disponibilidad para la prestación de los servicios.

En relación con lo anterior, Telesites no podrá exigir el cobro de contraprestaciones por concepto de las reparaciones del sitio en caso de destrucción parcial, salvo en los casos en que los daños fueron ocasionados por causas imputables al Concesionario Solicitante.

8. ACCESO

Telesites permitirá durante la vigencia del presente Acuerdo, sujeto a las condiciones de este Acuerdo, el acceso al Sitio a los representantes y empleados del Concesionario, así como a las personas autorizadas por éste, previa

identificación o escrito donde hayan sido autorizados por el Concesionario. Telesites deberá proporcionar al Concesionario, a su costo, los medios necesarios para el acceso al sitio y al Equipo Aprobado. En consecuencia, el Concesionario tendrá el derecho de acceso sin restricciones al Sitio las 24 horas del día, los 7 días de la semana, los 365 días del año, previa notificación a Telesites y con sujeción al Título de Ocupación o cualquier restricción a causa de mandamiento de autoridades.

La aprobación de acceso no podrá ser negada, condicionada o demorada sin razón, siempre y cuando el Concesionario cumpla con las disposiciones que para el acceso a los Sitios ha dispuesto Telesites en su Normativa Técnica.

De conformidad con lo estipulado en el numeral 1.5 de la Normativa Técnica, el personal del Concesionario deberá observar las medidas mínimas de seguridad para el acceso a los Sitios que se establecen en los numerales 1.7, 1.12, 1.13, 1.18 y 1.19 de la presente Normativa Técnica, en el entendido de que Telesites, dentro del proceso de solicitud de acceso al sitio iniciado por el Concesionario, deberá informar por escrito al Concesionario las medidas particulares de seguridad adicionales que hubiere impuesto el propietario del sitio de que se trate para el acceso y estancia en el mismo.

El Concesionario y Telesites están de acuerdo y convienen que, con motivo de la prestación de los Servicios, en el momento en que éste último desarrolle e implemente un sistema para el acceso remoto a los Sitios, lo hará del oportuno conocimiento del Instituto y del Concesionario, siendo a cargo de éste último la adquisición de la llave electrónica de acceso que le será proporcionada por el proveedor de dicho sistema.

La implementación del sistema para el acceso remoto a Sitios será de manera paulatina. El sistema para acceso remoto será electrónico y permitirá la apertura únicamente al personal y en la ventana de tiempo para la que se haya solicitado el acceso al Sitio. El sistema permitirá el registro y almacenamiento de cada ingreso y salida, incluyendo fecha y hora del mismo, con lo cual se podrán evitar afectaciones en la operación e incluso daños en los bienes de los concesionarios y/o el Sitio, así como realizar la identificación de responsables y facilitar la solución de conflictos entre los que comparten la Infraestructura Pasiva.

9. INDEMNIZACIÓN, SEGURO

- a) Cada una de las Partes, en la medida permitida por la ley, indemnizará, defenderá y sacará en paz y a salvo de toda responsabilidad de la otra Parte, sus Filiales, directores, funcionarios, accionistas, beneficiarios y cesionarios, contra cualquier demanda, pérdida, costo, gasto, daño, perjuicios y responsabilidades, que surjan de: (i) la negligencia, impericia o dolo de dicha Parte o sus agentes, empleados, representantes o contratistas; o (ii) cualquier incumplimiento sustancial de dicha Parte a cualquiera de las disposiciones de este Acuerdo.
- b) Ninguna de las Partes será responsable frente a la otra por daños que deriven de reclamaciones por cualquier acto u omisión de otros ocupantes del Sitio, salvo lo dispuesto en la cláusula 5, inciso c).
- c) Sin limitar lo anterior, ambas Partes, a su costo y cargo, aceptan mantener vigente durante todo el tiempo que dure el presente Acuerdo (y hasta el retiro total de los bienes del Concesionario) un Seguro de Responsabilidad Civil General que cubra sus operaciones y actividades durante su estadía en el inmueble o Sitio por daños a terceros en sus bienes o en sus personas, bajo los términos y condiciones señalados al efecto en el Convenio vigente a la fecha de firma del presente Acuerdo de Sitio.

10. CESIÓN

- a) En ningún caso el Concesionario podrá ceder, o transferir en todo o en parte el presente Acuerdo a un tercero a menos que se trate en todo momento de sus controladoras, Filiales o subsidiarias, siempre y cuando notifique por escrito previamente a Telesites. Los cesionarios asumirán las obligaciones del Concesionario conforme a este Acuerdo.
- b) De ninguna manera el Concesionario podrá otorgar cualquier derecho de uso compartido respecto de la Infraestructura Pasiva, ni destinar el Servicio de Acceso y Uso de Infraestructura Pasiva a servicios de interconexión, los cuales, en su caso, se prestarán bajo los términos del convenio de interconexión suscrito (o que suscriban) las Partes.
- c) Telesites puede libremente ceder o transferir este Acuerdo en su totalidad o parcialmente.

11. DISFRUTE PACÍFICO Y MANTENIMIENTO

- a) Telesites está de acuerdo y acepta que durante la vigencia de este Acuerdo el Concesionario tendrá derecho a ocupar el Espacio Aprobado en Piso y el Espacio Aprobado en Torre, siempre y cuando cumpla con todos los términos y condiciones del mismo.
- b) En caso de que por cualquier circunstancia bajo el control de Telesites se vea imposibilitado a mantener la ocupación del Espacio Aprobado en Piso y el Espacio Aprobado en Torre, éste no estará obligado a pagar contraprestación alguna durante el plazo en que se vea impedido a usarlo pacíficamente.
- c) El Concesionario se obliga a sacar en paz y a salvo a Telesites de cualquier reclamación que se suscite por virtud o con motivo del Equipo Aprobado instalado en el Sitio. Por su parte Telesites se obliga a sacar en paz y a salvo al Concesionario de cualquier reclamación a su cargo que impida o ponga en riesgo el cabal cumplimiento del presente Acuerdo, así como a cubrir los daños directos que el Concesionario llegase a sufrir únicamente por causas imputables a Telesites.
- d) Telesites se obliga a dar mantenimiento oportuno y mantener en orden el Sitio.

12. SUBORDINACIÓN AL TÍTULO DE OCUPACIÓN

- a) Salvo por las obligaciones derivadas de las Medidas, este Acuerdo está sujeto y subordinado a las disposiciones del Título de Ocupación.
- b) El Concesionario se obliga a no causar por acción y omisión, incumplimiento del Título de Ocupación; asimismo, Telesites será responsable y acepta que ejercitará cualquier opción de renovación disponible que tenga de acuerdo con el Título de Ocupación hasta el final de la vigencia del presente Acuerdo.

En caso de que la totalidad o parte de las disposiciones de la Oferta de Referencia, del Convenio y/o del presente Acuerdo contravengan disposiciones del Título de Ocupación, éste último prevalecerá, en el entendido de que Telesites y el

Concesionario evaluarán conjuntamente cualquier alternativa para el otorgamiento del Acceso y Uso Compartido de Infraestructura Pasiva a favor del Concesionario.

13. INCUMPLIMIENTO

- a) Con excepción de la interferencia de señales, si algún incumplimiento no pudiera ser remediado en el plazo de 15 (quince) días naturales contados a partir de la notificación por escrito que se hagan las partes y a pesar de los mejores esfuerzos de la parte en incumplimiento, entonces ésta tendrá un término adicional de 15 (quince) días naturales para subsanar dicho incumplimiento.
- b) Una vez transcurridos dichos plazos, si el incumplimiento continúa, la otra parte podrá dar por terminado este Acuerdo, sin perjuicio de los demás derechos que le pudieran corresponder por daños y perjuicios causados, con la única responsabilidad de liquidar a Telesites las contraprestaciones devengadas y no pagadas.

14. LICENCIAS Y PERMISOS

Toda vez que el Acceso y Uso Compartido de Infraestructura Pasiva bajo los términos de la Oferta de Referencia y del Convenio, ha sido establecida como una obligación en términos de las Medidas, Telesites no determina la idoneidad o conveniencia de destinar cualesquiera Sitio y Proyecto de Nueva Obra Civil para la prestación de dicho Servicio y/o los Servicios Complementarios.

Por tanto, Telesites no otorga ninguna garantía respecto a la legitimidad o suficiencia del Título de Ocupación, ni respecto a contar con las licencias, permisos y autorizaciones de autoridades y particulares idóneos que permitan a Telesites la prestación de Servicios materia de la Oferta de Referencia, el Convenio y sus Anexos, incluyendo de modo no limitativo, dar certidumbre al Concesionario del uso pacífico y continuado, situación por la cual hará del conocimiento del Concesionario la ausencia, omisión o faltante de la documentación en cuestión, antes de que las partes involucradas celebren el Acuerdo de Sitio correspondiente.

Por su parte, el Concesionario será el único responsable de obtener y mantener vigentes los permisos, licencias, autorizaciones o cualquier otro trámite o procedimiento federal, estatal o municipal, al que se encuentre obligado en relación con la Colocación y sus Equipos Aprobados y, en su caso, contar con

copia de los mismos, los cuales estarán a disposición de Telesites, previo requerimiento por escrito.

Correrán por cuenta y cargo exclusivo del Concesionario, los gastos, derechos, impuestos o cualquier otra contribución o erogación necesaria para la tramitación y obtención de las licencias, permisos y autorizaciones necesarias para la instalación y operación de los Equipos Aprobados o de cualquier otro elemento propiedad del Concesionario que se instale o se coloque en la Infraestructura Pasiva, así como el pago de la totalidad de los derechos, cargas y demás pagos requeridos por las autoridades competentes para la emisión y otorgamiento de dichas licencias, permisos y autorizaciones.

Órdenes de clausura y remoción

En caso de clausura del Sitio o Proyecto de Nueva Obra Civil, las Partes se sujetarán a lo siguiente:

- (i) En caso de que sea clausurado el Sitio o Proyecto de Nueva Obra Civil, porque el mismo no cuente con los permisos y licencias necesarios o por encontrarse en trámite, y siendo que el Concesionario tuviera conocimiento de ello al habérselo manifestado Telesites previamente a la firma del Acuerdo de Sitio o Proyecto de Nueva Obra Civil, de verse afectado este en la Colocación del Equipo Aprobado o en el acceso al Sitio, Telesites podrá dar por terminado el Acuerdo de Sitio respectivo, sin responsabilidad alguna, siempre y cuando hubiere agotado todos los recursos legales correspondientes para llevar a cabo el levantamiento de la clausura. O bien, el Concesionario podrá elegir instalar y continuar la operación de su equipo a su costo y riesgo con la previa autorización de Telesites.
- (ii) En caso de que sea clausurado el Sitio o Proyecto de Nueva Obra Civil, porque el mismo no cuente con los permisos y licencias necesarios o por encontrarse en trámite, y siendo que el Concesionario no tuviera conocimiento de ello al no habérselo manifestado Telesites previamente a la firma del Acuerdo de Sitio o Proyecto de Nueva Obra Civil, de verse afectado este en la Colocación del Equipo Aprobado o en el acceso al Sitio, Telesites no podrá dar por terminado el Acuerdo de Sitio respectivo, sin responsabilidad alguna. En este caso, el Concesionario podrá elegir instalar

y continuar la operación en un sitio alternativo de Telesites, teniendo Telesites que asumir todos los costos de reubicación y no cobrando renta hasta que los equipos del Concesionario quede reubicados y listos para funcionar, o en su defecto el Concesionario podrá dar por terminado el Acuerdo de Sitio sin responsabilidad alguna.

- (iii) En caso de que Telesites o el Concesionario hayan agotado todos los recursos legales correspondientes para llevar a cabo el levantamiento de la clausura, en el supuesto del inciso (ii) anterior, sin tener éxito y por tal motivo se vean afectadas terceras personas, será obligación de Telesites o del Concesionario sacar en paz y a salvo a las partes afectadas, responsabilizándose de los daños y/o perjuicios ocasionados.
- (iv) En el caso de que fuera emitida una orden judicial o administrativa por la cual se solicite la remoción del Equipo Aprobado, o cualquier modificación o mejora hecha al Sitio con motivo de la Adecuación de Sitio o Recuperación de Espacio para tal Equipo Aprobado: (i), Telesites estará obligado a cumplir con dicha orden lo antes posible, a su costo y riesgo, (ii) el Concesionario estará obligado al retiro a su costo y riesgo del Equipo Aprobado y demás bienes de su propiedad en el Sitio lo antes posible y sin importar que por tal causa Telesites incumpla con los términos de la orden judicial o administrativa, y (iii) se dará por terminado en forma anticipada el Acuerdo de Sitio respectivo sin responsabilidad alguna para las Partes.

Tratándose de Proyectos de Nueva Obra Civil en proceso de ejecución de las obras correspondientes al Servicio de Gestión de Proyecto de Nueva Obra Civil, el Concesionario entiende y acepta que, en el caso de Resolución Firme que implique la remoción del Sitio, el presente Acuerdo se dará por terminado anticipadamente sin responsabilidad alguna por ello, correspondiendo a cada Parte cubrir por partes iguales los costos asociados al cumplimiento de tal Resolución Firme de remoción.

15. MEDIDAS DE SEGURIDAD

Las medidas de seguridad que se establezcan en el SEG para el Concesionario, serán aplicables en lo conducente a su condición de usuario del mismo modo que a Telesites.

Las medidas que para el control de accesos, identificación de equipos y demás relacionadas con la seguridad que se señalan en la Normativa Técnica y en el

presente Acuerdo de Sitio, serán igualmente aplicables a Telesites y al Concesionario, en el entendido de que Telesites en ningún caso y por ningún motivo será responsable de robo, daños, pérdidas o cualquier clase de afectación a los Equipos Aprobados, incluyendo aquellos que provengan de caso fortuito o fuerza mayor, por lo que el Concesionario libera a Telesites desde ahora de cualquier clase de responsabilidad al respecto.

Queda entendido que la Normativa Técnica, previa aprobación del Instituto, se irá modificando de tiempo en tiempo, e irá estableciendo disposiciones adicionales resultado de la experiencia en la prestación de los Servicios. Las modificaciones a la Normativa Técnica se harán disponibles mediante el SEG.

Igualmente queda entendido que si alguna disposición municipal, estatal o federal aplicable, establece una condición o requisito adicional o más estricto que el establecido en la Normativa Técnica, se seguirá dicha disposición cual si fuera parte de la Normativa Técnica para el caso en cuestión.

16. CONTINUIDAD DE SERVICIOS, GESTIÓN DE FALLAS E INCIDENCIAS.

16.1 Continuidad de Servicio.

Las Partes deberán informarse mutuamente con cuando menos 5 (cinco) días hábiles de anticipación, o antes si es razonablemente posible, acerca de cualquier trabajo, obra o actividad de alguna de ellas que sea previsible y que pueda afectar: a) la prestación o recepción de algún Servicio; b) a la Infraestructura Pasiva; o c) cualesquiera equipos o Elementos Auxiliares en el Sitio.

A dicho efecto, se identificarán las áreas de riesgo, la naturaleza de los trabajos, obras o actividades involucradas, el tiempo requerido para su desarrollo y conclusión total y el tiempo estimado de interrupción del Servicio.

Si lo anterior no es posible por tratarse de trabajos de emergencia, las Partes acuerdan notificarse dicha circunstancia entre sí tan pronto como sea posible.

En todo caso, las Partes tomarán las medidas razonables a su alcance para restablecer la prestación o recepción del Servicio de que se trate.

Sin perjuicio de lo anterior, en caso de que Telesites por cualquier razón tenga necesidad de reubicar, reconstruir o retirar temporal o definitivamente alguno de

los elementos de la Infraestructura Pasiva, Telesites estará facultada para llevar dichos trabajos y el Concesionario deberá tomar las previsiones del caso, incluyendo el retiro a su costo y riesgo del Equipo Aprobado, de así solicitarlo Telesites, quien no tendrá derecho a cobrar la contraprestación correspondiente por el periodo en que deje de prestar el Servicio. En caso de que Telesites otorgue una alternativa de operación del Equipo Aprobado en el mismo o diverso Sitio, lo hará saber al Concesionario para que éste realice la Colocación del Equipo Aprobado.

En aquellos casos en los que Telesites por decisión propia reubique, reconstruya o retire temporal o definitivamente alguna de los elementos de la Infraestructura Pasiva, será responsable de proveer de manera expedita una solución alternativa que permita la continuidad de los servicios de telecomunicaciones y de tomar las medidas correspondientes para garantizar lo anterior incluyendo la responsabilidad de la reubicación del equipo del Concesionario.

16.2 Suspensión del Servicio.

Telesites no será responsable para ningún efecto, por el retraso y/o no cumplimiento de obligaciones a su cargo, incluyendo los daños que se causaren a bienes de la otra Parte por o como consecuencia de eventos de fuerza mayor o caso fortuito, tales como explosiones, sismos, inundaciones, tormentas, huracanes, incendios y demás fenómenos naturales, ni de aquellos que sean provocados o realizados por terceras personas ajenas a la prestación de los Servicios, tales como actos de autoridades de cualquier clase, actos de agrupaciones, invasión, despojo, robo, huelgas, revueltas civiles, sabotaje o terrorismo, u otras situaciones similares.

Telesites notificará a la otra Parte tan pronto como tenga conocimiento y lo antes posible sobre la existencia del evento de que se trate, proporcionando detalles sobre el mismo.

Salvo estipulación diversa, en caso de que la situación prevalezca y no permita la prestación o recepción del Servicio por un plazo mayor a 30 (treinta) días y siempre y cuando Telesites no esté en posibilidad de proveer al Concesionario una solución temporal o definitiva, cualquier Parte podrá dar por terminado el presente Acuerdo.

En tales casos, Telesites devolverá las contraprestaciones pagadas por el Concesionario correspondiente a los Servicios que no pudieron ser prestados,

dentro de los 18 (dieciocho) días siguientes a la conclusión del plazo de 30 (treinta) días a que se refiere el párrafo inmediato anterior. En caso de que Telesites haya iniciado la prestación del Servicio no habrá lugar a la devolución de cantidad alguna por la prestación del mismo.

16.3 Fallas en los Equipos Aprobados

Las Partes convienen y reconocen que, en caso de presentarse cualesquiera fallas en los Equipos Aprobados del Concesionario, los procedimientos para el acceso a Sitios y para la instalación de equipos se contienen en la Normativa Técnica de Telesites, que está disponible para consulta del Concesionario en el SEG.

16.4 Incidencias en los Sitios

El Concesionario y Telesites reconocen como posibles incidencias que pudieren presentarse en los Sitios, las consistentes en:

- Interferencia de Frecuencias de Radio;
- Eventos de caso fortuito o fuerza mayor;
- Vandalismo u otros ilícitos que pudieren perturbar la posesión pacífica y continuada de la Infraestructura Pasiva;
- Clausura del Sitio;
- Quejas o actos de vecinos o el propietario del Inmueble; y
- Daños ocasionados por personal de alguna de las Partes.

En consecuencia, salvo disposición diversa en este Acuerdo, tales como en el caso de interferencia de frecuencias de radio, siniestros, órdenes de clausura del Sitio, incidencias que serán atendidas y resueltas conforme a lo establecido en los numerales 6, 7 y 14 anteriores, el resto de las incidencias será atendido y resuelto de manera conjunta por Telesites y el Concesionario, en términos del procedimiento y Matriz de Escalamiento que se señala a continuación.

Al respecto, la Parte que tenga conocimiento de la incidencia en el Sitio lo informará a la otra mediante el SEG. Recibida la incidencia reportada, se emitirá un aviso acusando recibo de la misma, a partir del cual, atendiendo a las

responsabilidades correspondientes a cada Parte, se determinarán las acciones que le corresponderán a cada una de ellas para atender la falla.

En caso de que no se reciba el acuse de recibo correspondiente, o no se tramiten acciones por parte de la Parte que corresponda, a continuación se señalan los contactos y su escalamiento:

Matriz de Escalamiento Telesites		Tiempo de Respuesta
Nivel 1	Contacto	
	Correo: Tel. Celular:	24 horas
Nivel 2	Contacto	
	Correo: Tel. Celular:	48 horas

Matriz de Escalamiento CONCESIONARIO		Tiempo de Respuesta
Nivel 1	Contacto	24 horas
	Correo: Tel. Celular:	
Nivel 2	Contacto	48 horas
	Correo:	

Matriz de Escalamiento CONCESIONARIO		Tiempo de Respuesta
	Tel.	
	Celular:	

Sin perjuicio de lo anterior, en caso de que Telesites por cualquier razón tenga necesidad de reubicar, reconstruir o retirar temporal o definitivamente alguno de los elementos de la Infraestructura Pasiva, Telesites estará facultada para llevar a cabo dichos trabajos y el Concesionario deberá tomar las previsiones del caso, incluyendo el retiro a su costo y riesgo del Equipo Aprobado, de así solicitarlo Telesites, quien no tendrá derecho a cobrar la contraprestación correspondiente por el periodo en que deje de prestar el Servicio. En caso de que Telesites otorgue una alternativa de operación del Equipo Aprobado en el mismo o diverso Sitio, lo hará saber al Concesionario para que éste realice la Colocación del Equipo Aprobado.

17. GARANTÍA DE PAGO

17.1 Generalidades

El Concesionario mantendrá, a su costo, una garantía para el pago de las contraprestaciones a su cargo y de las penas convencionales a que pudiere hacerse acreedor en los términos del presente Acuerdo de Sitio que suscriba.

17.2 Entrega de la garantía

El Concesionario deberá entregar la constancia que acredite fehacientemente el otorgamiento de la garantía a Telesites dentro de los 15 (quince) días hábiles siguientes a la fecha de firma del primer Acuerdo de Sitio y deberá permanecer vigente hasta la conclusión de la vigencia de la totalidad de los Acuerdos de Sitio que suscriban las Partes.

17.3 Monto de la garantía

El monto a garantizar será por lo menos la cantidad equivalente al 100% (ciento por ciento) de las contraprestaciones y demás conceptos de pago señalados en el

capítulo de Particularidades de este Acuerdo, correspondientes a 2 (dos) meses (Monto de la Garantía).

En términos de lo anterior, el Monto de la Garantía se establecerá y modificará atendiendo a los incrementos de cada concepto.

En caso de terminación de este Acuerdo de Sitio, para la liberación del Monto de la Garantía correspondiente al mismo, se requerirá que previamente el Concesionario hubiese cubierto todos los adeudos que tuviese con Telesites con motivo del mismo hasta la conclusión del plazo forzoso.

17.4 Aceptación de la Garantía

La garantía podrá consistir en depósito a favor de Telesites, carta de crédito, depósito condicionado o cualquier otra que resulte aceptable a juicio de Telesites, quien deberá dar su consentimiento previo y por escrito respecto del tipo, términos y características de la garantía que se pretende constituir a su favor.

Cualesquiera garantías distintas al depósito a favor de Telesites, de la carta de crédito o el depósito condicionado, sólo serán aceptables en caso de que el Concesionario se encuentre al corriente en el cumplimiento de todas y cada una de las obligaciones a su cargo, especialmente las de pago, debiendo acreditar en todo momento y a satisfacción de Telesites el exacto y fiel cumplimiento de sus obligaciones conforme a la Oferta de Referencia, al Convenio y los Acuerdos de Sitio.

En caso de que el Concesionario no otorgase (o, en su caso renovase) la garantía, Telesites podrá rescindir sin responsabilidad alguna a su cargo el presente Acuerdo, sin perjuicio del ejercicio de cualquier otro derecho que le corresponda.

Para cancelar la garantía o reducción del Monto de la Garantía consistente en carta de crédito o depósito condicionado, será requisito que el Concesionario presente a la otorgante de la misma, la autorización por escrito de Telesites.

No obstante lo anterior, las Partes podrán de tiempo en tiempo renegociar el tipo e importe de la garantía a que se refiere esta cláusula, a fin de reflejar el valor real de las obligaciones que se garantizan, así como la solvencia y el comportamiento crediticio del Concesionario, sin que el hecho de que las Partes no lleguen a un acuerdo implique una limitación para que el Concesionario entregue la garantía a que está obligado conforme a lo establecido en la presente cláusula.

18. IMPUESTOS

Las Partes acuerdan en que cada una será responsable individualmente del cumplimiento de sus respectivas obligaciones fiscales, así como del entero de los impuestos y demás contribuciones causadas en virtud del presente Acuerdo, en los términos de las leyes aplicables, por lo que ninguna de las Partes será considerada como obligada solidaria respecto de la otra Parte en lo que se refiere a dichas obligaciones de carácter fiscal.

19. AVISOS Y NOTIFICACIONES

19.1 Domicilios de las Partes

Para todo lo relacionado con el presente Acuerdo o para todas las notificaciones, comunicaciones o avisos que las Partes deban darse en cumplimiento a este documento, salvo aquellas que se indica que se harán mediante el SEG, las Partes designan como sus domicilios convencionales y números de teléfono, los siguientes:

Telesites: (*)
(*)
Teléfono: (*)
Atención: (*)

El Concesionario: (*)
(*)
Teléfono: (*)
Atención: (*)

Todas las notificaciones o avisos que las Partes deban darse por escrito conforme a este Acuerdo se considerarán realizados en la fecha de su recibo, en forma fehaciente, por la Parte a quien van dirigidas.

Salvo que se establezca lo contrario, las Partes acuerdan que: (1) cualquier solicitud que éstas se formulen por escrito deberá ser respondida en la misma forma en un

término no mayor a 5 (cinco) días hábiles, y (ii) en el supuesto de que alguna de ellas no emitiera la respuesta correspondiente a la solicitud que se le hubiera formulado con motivo del presente Acuerdo, tal solicitud se tendrá por rechazada.

En caso de que cualquiera de las Partes cambie de domicilio, deberá notificarlo a la otra Parte con cuando menos 5 (cinco) días hábiles de anticipación a la fecha en que ocurra tal evento. De no producirse dicho aviso de cambio de domicilio, todos los avisos, notificaciones o comunicaciones que conforme a este Acuerdo deban darse, continuarán surtiendo efectos legales en el último domicilio informado a la otra Parte.

En caso de que alguna de las Partes modifique su denominación social o cambie de representante legal, respecto de los señalados en el presente Acuerdo, deberá hacerlo del conocimiento de la otra Parte a la brevedad, en el entendido de que cualquier nuevo acuerdo o modificación al Acuerdo que se celebre bajo la denominación anterior o que se suscriba por el anterior representante legal, no surtirá efecto alguno.

19.2 Uso de medios electrónicos

19.2.1 El uso de medios electrónicos está permitido solamente en los casos en los que expresamente el Convenio y/o el presente Acuerdo hagan alusión a ellos y en la forma y términos establecidos al efecto, o que las Partes acuerden expresamente por escrito. Por lo anterior, el resto de las notificaciones por escrito, se entenderán realizadas mediante documento en papel en el domicilio señalado en el numeral 19.1 anterior.

19.2.2 Las Partes determinan que en tanto pueden realizarse gestiones mediante funcionalidades del SEG, emplearán para sus notificaciones las siguientes cuentas de correo:

El Concesionario: (*)@(*)

Telesites: (*)@(*)

En tal evento, las Partes determinarán las medidas de seguridad respecto de las comunicaciones que realicen por correo electrónico, las que incluirán, al menos: (i) la determinación de cuentas específicas para comunicaciones entre las Partes; (ii) los mensajes únicamente deberán señalar como parte de su texto la información indispensable que permita identificar la comunicación y el carácter de la misma;

(iii) de incluir Información Confidencial, la misma deberá siempre ir en archivos adjuntos al menos protegidos por contraseña y de ser posible que incluyan certificado digital.

20. MODIFICACIONES

Ninguna modificación a los términos y condiciones de este Acuerdo, y ningún consentimiento, renuncia o dispensa en relación con cualquiera de dichos términos o condiciones, tendrán efecto en caso alguno a menos que conste por escrito y esté suscrito por ambas Partes y aún entonces dicha modificación, renuncia, dispensa o consentimiento sólo tendrá efecto para el caso y fin específicos para el cual fue otorgado.

Todo lo anterior, en el entendido de que las Partes no estarán obligadas en caso alguno más que a lo expresamente pactado y a las consecuencias que, según su naturaleza, sean conforme a la buena fe, a los usos y a la Ley.

Las Partes convienen en inscribir el presente Acuerdo de Sitio en el Registro Público de Telecomunicaciones a cargo del Instituto, dentro de los 15 (quince) días hábiles siguientes a la fecha de su celebración, remitiendo al efecto un ejemplar de los mismos, de conformidad con lo establecido en el numeral 3.1 de la CLÁUSULA TERCERA. DOCUMENTOS DEL CONVENIO del Anexo IV: Modelo de Convenio. Queda entendido de que si transcurridos 10 (diez) días hábiles a partir de la suscripción del Acuerdo de Sitio las Partes no han suscrito un escrito conjunto al respecto, Telesites podrá presentarlo a partir de entonces sin responsabilidad ninguna a su cargo.

Lo anterior sin perjuicio del derecho de cualquiera de las partes, de señalar o reservar como confidencial aquella información que por sus características se considere como tal, en términos de lo dispuesto por la Ley Federal de Transparencia y Acceso a la Información Pública Gubernamental y otros ordenamientos aplicables.

21. DESACUERDO DE CARÁCTER TÉCNICO

En caso de que exista un desacuerdo relacionado a cualquier aspecto técnico referente al Servicio de Acceso y Uso Compartido de Infraestructura Pasiva, Telesites y el Concesionario deberán apegarse al siguiente procedimiento:

- a) Las partes podrán nombrar a un perito en común de mutuo acuerdo, para

lo cual no podrán excederse más de cinco días hábiles, salvo que ambas consientan un plazo mayor.

- b) La designación de peritos de manera individual no podrá exceder de cinco días hábiles.
- c) En caso de que las partes acuerden la designación de peritos de forma individual, el tiempo requerido por los peritos para emitir su dictamen será de 20 días hábiles.
- d) Una vez emitido el dictamen correspondiente, las partes tendrán a lo sumo dos días hábiles para presentar formalmente la información al Instituto.

22. SOLUCIÓN DE CONTROVERSIAS

Los desacuerdos que se susciten en relación a este Convenio sobre: (i) aspectos técnicos del servicio de Acceso y Uso Compartido de Infraestructura Pasiva, (ii) sobre la determinación de las Tarifas aplicables al servicio de Acceso y Uso Compartido de Infraestructura Pasiva y a los Servicios Complementarios, deberán sustanciarse ante el Instituto en términos de las leyes aplicables.

Cualesquiera otras controversias que deriven del presente Acuerdo o que guarden relación con éste serán resueltas definitivamente de acuerdo, de manera enunciativa más no limitativa, a cualquiera de las siguientes opciones, a elección de la Parte Demandante:

- a) Procedimiento arbitral, conforme a las Reglas de Arbitraje del Centro de Arbitraje de México (CAM), vigentes al momento del inicio del procedimiento arbitral, por 3 (tres) árbitros nombrados conforme a dichas Reglas de Arbitraje.

Las Partes acuerdan que el derecho aplicable al fondo de la controversia será el de los Estados Unidos Mexicanos. La sede del arbitraje será la Ciudad de México, y que el idioma del arbitraje será el español.

- b) Las Partes acuerdan expresamente someterse a la jurisdicción de los Tribunales Federales competentes con residencia en la Ciudad de México, por lo tanto, renuncian expresamente al fuero que pudiera

corresponderles por razón de su domicilio presente, futuro o por cualquier otra causa.

Las Partes se someten de manera única y exclusiva a cualquiera de las dos opciones detalladas en la presente cláusula, renunciando expresamente a cualquier otro fuero que pudiera corresponderles por razón de sus domicilios presentes o futuros o por cualquier otra causa, con la consigna de intentar optar por aquella opción que resulte más ágil y eficaz para la resolución de controversias.

Leído que fue por las Partes el presente Acuerdo de Sitio y enteradas debidamente de su contenido y alcance, los representantes debidamente facultados de las Partes lo firman por triplicado en la Ciudad de México, el día (*) de (*) de (*).

CONCESIONARIO
(*)

TELESITES
Operadora de Sitios Mexicanos,
S.A. de C.V.

Por: (*)
Apoderado

Por: (*)
Apoderado

Testigo

Testigo

Por: (*)
Identificación oficial: (*)

Por: (*)
Identificación oficial: (*)

ANEXO "IV"

MODELO DE CONVENIO

ANEXO "C": FORMATO DE ACUERDO PRORROGA DE CONVENIO

OPERADORA DE SITES MEXICANOS, S.A. DE C.V.

Y

(*)

Ciudad de México, (*) de (*) de (*).

(**FORMATO DE ACUERDO PRORROGA DE CONVENIO**

Las Partes acuerdan en que el siguiente Formato de Acuerdo de Prórroga de Convenio será el único medio a través del cual las Partes podrán acordar la prórroga del Convenio, para dar continuidad a la recepción de Solicitudes y prestación de los Servicios de Convenio.

(FECHA)

OPERADORA DE SITES MEXICANOS, S.A. DE C.V.
(DOMICILIO)

Con fecha (_____), Operadora de Sites Mexicanos, S.A. de C.V. (en adelante "Telesites") y (**DENOMINACIÓN O RAZÓN SOCIAL DEL CONCESIONARIO**) (en adelante el "Concesionario", y en conjunto con Telesites las "Partes"), celebraron un Convenio Marco de Prestación de Servicios para el Acceso y Uso Compartido de Infraestructura Pasiva (en lo sucesivo el "Convenio").

En virtud de que está por concluir la vigencia del Convenio, las Partes acuerdan, que con la finalidad de que Telesites se sirva no cesar la provisión de los Servicios al Concesionario y en con base en el basado en el Formato de Acuerdo Prórroga del Convenio, Telesites dará continuidad a la recepción de Solicitudes y prestación de los Servicios, aplicando temporalmente los mismos términos, condiciones y tarifas establecidos en el Convenio y los Anexos del mismo, por un plazo efectivo de 60 (sesenta) días naturales, mismo que podrá ser interrumpido en caso de: (i) que las Partes suscriban Convenio en términos de la Oferta de Referencia publicada y vigente, estableciendo los términos, condiciones y tarifas para la prestación de los Servicios; o (ii) que se determinen mediante una Resolución Firme (o no susceptible de suspensión) emitida por autoridad competente sobre las Tarifas aplicables para la prestación de los Servicios de la Oferta de Referencia publicada y vigente.

Las Partes acuerdan que durante la vigencia de cualquier prórroga, pero siempre con al menos 15 (quince) días naturales previos a que termine su vigencia, podrán suscribir nuevos Acuerdos de Prórroga del Convenio en términos del Formato de Acuerdo Prórroga del Convenio, por un plazo efectivo de 60 (sesenta) días naturales, cada uno.

En caso de que se determinen precios y/o Tarifas mediante una Resolución Firme (o no susceptible de suspensión) emitida por autoridad competente, dentro de alguno de los

periodos de duración de las prórrogas, las Partes se registrarán por éstas a partir del momento en que surta efectos tal resolución y se aplicará a partir de la fecha de solicitud del desacuerdo o a partir del término de la vigencia de las Tarifas, en caso de que la solicitud de desacuerdo se haya presentado antes de su expiración.

Igualmente, queda entendido para todos los efectos a los que haya lugar que lo señalado en el presente documento resulta aplicable únicamente para Servicios que se soliciten a partir de la presente fecha y no así a los señalados en los Acuerdos de Sitio suscritos entre las Partes, mismos que se encuentran vigentes y son obligatorios para las Partes.

Leído que fue por ambas Partes la presente prórroga y enteradas debidamente de su contenido y alcance, los representantes debidamente facultados de las Partes lo ratifican y firman por duplicado en la Ciudad de México, el día (*) de (*) de (*).

OPERADORA DE SITIOS MEXICANOS,
S.A. DE C.V.
Telesites

(DENOMINACIÓN O RAZÓN SOCIAL
DEL CONCESIONARIO)

Por: (*)
Apoderado

Por: (*)
Apoderado

(ESPACIO INTENCIONALMENTE EN BLANCO)