

RESOLUCIÓN MEDIANTE LA CUAL EL PLENO DEL INSTITUTO FEDERAL DE TELECOMUNICACIONES MODIFICA Y AUTORIZA AL AGENTE ECONÓMICO PREPONDERANTE LOS TÉRMINOS Y CONDICIONES DE LA OFERTA DE REFERENCIA PARA LA PRESTACIÓN DEL SERVICIO MAYORISTA DE ARRENDAMIENTO DE ENLACES DEDICADOS LOCALES, ENTRE LOCALIDADES Y DE LARGA DISTANCIA INTERNACIONAL PARA CONCESIONARIOS DE REDES PÚBLICAS DE TELECOMUNICACIONES Y AUTORIZADOS DE TELECOMUNICACIONES, PRESENTADA POR TELÉFONOS DE MÉXICO, S.A.B. DE C.V. APLICABLE DEL 1 DE ENERO DE 2018 AL 31 DE DICIEMBRE DE 2018.

ANTECEDENTES

- I. **Decreto de Reforma Constitucional.** El 11 de junio de 2013, se publicó en el Diario Oficial de la Federación (en lo sucesivo, el "DOF"), el "*DECRETO por el que se reforman y adicionan diversas disposiciones de los artículos 6o., 7o., 27, 28, 73, 78, 94 y 105 de la Constitución Política de los Estados Unidos Mexicanos, en materia de telecomunicaciones*" (en lo sucesivo, el "Decreto"), mediante el cual se creó al Instituto Federal de Telecomunicaciones (en lo sucesivo, el "Instituto"), como un órgano autónomo con personalidad jurídica y patrimonio propio, cuyo objeto es el desarrollo eficiente de la radiodifusión y las telecomunicaciones conforme a lo dispuesto en la propia Constitución Política de los Estados Unidos Mexicanos (en lo sucesivo, la "Constitución") y en los términos que fijen las leyes, teniendo a su cargo la regulación, promoción y supervisión del uso, aprovechamiento y explotación del espectro radioeléctrico, las redes y la prestación de los servicios de radiodifusión y telecomunicaciones, así como del acceso a infraestructura activa, pasiva y otros insumos esenciales, garantizando lo establecido en los artículos 6o. y 7o. de la Constitución.

El artículo Transitorio Octavo, fracción III, del Decreto, confirió la atribución al Instituto para determinar la existencia de Agentes Económicos Preponderantes en los sectores de radiodifusión y de telecomunicaciones, e imponer las medidas necesarias para evitar que se afecte la competencia y la libre concurrencia y, con ello, a los usuarios finales.

- II. **Determinación del Agente Económico Preponderante.** Con fecha 6 de marzo de 2014, el Pleno del Instituto en su V Sesión Extraordinaria, aprobó

por acuerdo P/IFT/EXT/060314/76 la "RESOLUCIÓN MEDIANTE LA CUAL EL PLENO DEL INSTITUTO FEDERAL DE TELECOMUNICACIONES DETERMINA AL GRUPO DE INTERÉS ECONÓMICO DEL QUE FORMAN PARTE AMÉRICA MÓVIL, S.A.B. DE C. V., TELÉFONOS DE MEXICO, S.A.B. DE C. V., TELÉFONOS DEL NOROESTE, S.A. DE C.V., RADIOMÓVIL DIPSA, S.A.B. DE C.V., GRUPO CARSO, S.A.B. DE C.V., Y GRUPO FINANCIERO INBURSA, S.A.B. DE C.V., COMO AGENTE ECONÓMICO PREPONDERANTE EN EL SECTOR DE TELECOMUNICACIONES Y LE IMPONE LAS MEDIDAS NECESARIAS PARA EVITAR QUE SE AFECTE LA COMPETENCIA Y LA LIBRE CONCURRENCIA." (en lo sucesivo, la "Resolución AEP").

En la Resolución AEP el Pleno emitió el Anexo 1 denominado "MEDIDAS RELACIONADAS CON INFORMACIÓN, OFERTA Y CALIDAD DE SERVICIOS, ACUERDOS EN EXCLUSIVA, LIMITACIONES AL USO DE EQUIPOS TERMINALES ENTRE REDES, REGULACIÓN ASIMÉTRICA EN TARIFAS E INFRAESTRUCTURA DE RED, INCLUYENDO LA DESAGREGACIÓN DE SUS ELEMENTOS ESENCIALES Y, EN SU CASO, LA SEPARACIÓN CONTABLE, FUNCIONAL O ESTRUCTURAL AL AGENTE ECONÓMICO PREPONDERANTE, EN LOS SERVICIOS DE TELECOMUNICACIONES MÓVILES"

En la Resolución AEP el Pleno emitió el Anexo 2 denominado "MEDIDAS RELACIONADAS CON INFORMACIÓN, OFERTA Y CALIDAD DE SERVICIOS, ACUERDOS EN EXCLUSIVA, LIMITACIONES AL USO DE EQUIPOS TERMINALES ENTRE REDES, REGULACIÓN ASIMÉTRICA EN TARIFAS E INFRAESTRUCTURA DE RED, INCLUYENDO LA DESAGREGACIÓN DE SUS ELEMENTOS ESENCIALES Y, EN SU CASO, LA SEPARACIÓN CONTABLE, FUNCIONAL O ESTRUCTURAL AL AGENTE ECONÓMICO PREPONDERANTE EN LOS SERVICIOS DE TELECOMUNICACIONES FIJOS" (en lo sucesivo, el "Anexo 2").

- III. **Ley Federal de Telecomunicaciones y Radiodifusión.** Con fecha 14 de julio de 2014, se publicó en el DOF el "DECRETO por el que se expiden la Ley Federal de Telecomunicaciones y Radiodifusión, y la Ley del Sistema Público de Radiodifusión del Estado Mexicano; y se reforman, adicionan y derogan diversas disposiciones en materia de telecomunicaciones y radiodifusión", (en lo sucesivo, el "Decreto de Ley") entrando en vigor la Ley Federal de Telecomunicaciones y Radiodifusión (en lo sucesivo, la "LFTR") el 13 de agosto del 2014.

- IV. **Estatuto Orgánico del Instituto Federal de Telecomunicaciones.** El 4 de septiembre de 2014 se publicó en el DOF el "*ESTATUTO Orgánico del Instituto Federal de Telecomunicaciones*" (en lo sucesivo, el "Estatuto"), mismo que entró en vigor el 26 de septiembre de 2014, cuya última modificación fue publicada en el DOF 20 de julio de 2017.
- V. **Acuerdo de Puntos de Interconexión.** El 17 de febrero de 2015 se publicó en el DOF el "*ACUERDO mediante el cual el Pleno del Instituto Federal de Telecomunicaciones define los puntos de interconexión a la red pública de telecomunicaciones del Agente Económico Preponderante*" (en lo sucesivo, el "Acuerdo de Puntos de Interconexión").
- VI. **Oferta de Referencia Aprobada.** Con fecha 24 de noviembre de 2015, el Pleno del Instituto en su XLVI Sesión Extraordinaria, mediante Acuerdo P/IFT/EXT/241115/169 aprobó la "*RESOLUCIÓN MEDIANTE LA CUAL EL PLENO DEL INSTITUTO FEDERAL DE TELECOMUNICACIONES MODIFICA Y AUTORIZA AL AGENTE ECONÓMICO PREPONDERANTE LOS TÉRMINOS Y CONDICIONES DE LA OFERTA DE REFERENCIA PARA LA PRESTACIÓN DEL SERVICIO MAYORISTA DE ARRENDAMIENTO DE ENLACES DEDICADOS LOCALES, ENTRE LOCALIDADES Y DE LARGA DISTANCIA INTERNACIONAL PARA CONCESIONARIOS DE REDES PÚBLICAS DE TELECOMUNICACIONES, PRESENTADA POR TELÉFONOS DE MÉXICO, S.A.B. DE C.V. APLICABLE DEL 1 DE ENERO DE 2016 AL 31 DE DICIEMBRE DE 2017*" (en lo sucesivo, la "Resolución Oferta de Referencia 2016-2017").
- VII. **Resolución Bienal.** El 27 de febrero de 2017, el Pleno del Instituto en su IV Sesión Extraordinaria, aprobó mediante Acuerdo P/IFT/EXT/270217/119 la "*Resolución mediante la cual el Pleno del Instituto Federal de Telecomunicaciones suprime, modifica y adiciona las medidas impuestas al Agente Económico Preponderante en el sector de telecomunicaciones mediante resolución de fecha 6 de marzo de 2014*", (en lo sucesivo, la "Resolución Bienal").

En la Resolución Bienal el Pleno emitió el Anexo 2 denominado "Se MODIFICAN las medidas TERCERA, primer párrafo, incisos 5), 9), 22), 23), 24), 30), 31), y último párrafo, CUARTA, QUINTA, SEXTA, OCTAVA, UNDÉCIMA, DUODÉCIMA, DECIMOTERCERA, DECIMOQUINTA, DECIMOSEXTA, DECIMOSÉPIMA, DECIMOCTAVA, DECIMONOVENA, VIGÉSIMA, VIGÉSIMA SEGUNDA, VIGÉSIMA TERCERA primer párrafo, VIGÉSIMA SEXTA, TRIGÉSIMA

QUINTA, TRIGÉSIMA SEXTA, TRIGÉSIMA SÉPTIMA, TRIGÉSIMA OCTAVA, TRIGÉSIMA NOVENA, CUADRAGÉSIMA PRIMERA, CUADRAGÉSIMA SEGUNDA, CUADRAGÉSIMA TERCERA, CUADRAGÉSIMA CUARTA, QUINCUAGÉSIMA TERCERA y SEXAGÉSIMA; se ADICIONAN las medidas TERCERA, incisos 0), 3.1), 11.1), 12.1), 19.1), 19.2), 20.1), 20.2) y 24.1), SÉPIMA, segundo párrafo, SEXAGÉSIMA CUARTA, SEXAGÉSIMA QUINTA, SEXAGÉSIMA SEXTA, SEXAGÉSIMA SÉPTIMA, SEXAGÉSIMA OCTAVA, SEXAGÉSIMA NOVENA, SEPTUAGÉSIMA y SEPTUAGÉSIMA PRIMERA, y se SUPRIME la medida TERCERA, incisos 3), 13), 14), 15), 18), 19) y 29), todas ellas del Anexo 2 denominado "Medidas relacionadas con información, oferta y calidad de servicios, acuerdos en exclusiva, limitaciones al uso de equipos terminales entre redes, regulación asimétrica en tarifas e infraestructura de red, incluyendo la desagregación de sus elementos esenciales y, en su caso, la separación contable, funcional o estructural al Agente Económico Preponderante en los servicios de telecomunicaciones fijas", que forma parte integrante de la Resolución AEP (en lo sucesivo las "Medidas Fijas").

- VIII. **Propuesta de Oferta Referencia 2018.** Mediante escrito presentado en la Oficialía de Partes del Instituto el 31 de julio de 2017 por Teléfonos de México, S.A.B. de C.V. como parte del Agente Económico Preponderante (en lo sucesivo, de manera indistinta "Telmex" o el "AEP"), en términos de la Medida Cuadragésima Primera de las Medidas Fijas, según lo establecido en el artículo 268 de la LFTR, solicitó al Instituto la revisión y aprobación de los documentos relativos a la *"OFERTA DE REFERENCIA PARA LA PRESTACIÓN DEL SERVICIO MAYORISTA DE ARRENDAMIENTO DE ENLACES DEDICADOS LOCALES, ENTRE LOCALIDADES Y DE LARGA DISTANCIA INTERNACIONAL PARA CONCESIONARIOS DE REDES PÚBLICAS DE TELECOMUNICACIONES"* de Telmex, respecto del periodo comprendido del 1 de enero de 2018 al 31 de diciembre de 2018 (en lo sucesivo, la "Propuesta de Oferta de Referencia de Enlaces Dedicados 2018").
- IX. **Requerimiento al AEP.** Mediante oficio IFT/221/UPR/DG-RIRST/305/2017 de fecha 1 de agosto de 2017, se requirió a Telmex para que en un término no mayor a 5 días hábiles contados a partir del día siguiente a aquel en que surtiera efectos legales la notificación del mismo, proporcionara a este Instituto la información descrita en dicho oficio (en lo sucesivo, el "Oficio de Requerimiento").

El 10 de agosto de 2017, Telmex entregó ante la Oficialía de Partes del Instituto escrito mediante el cual dio respuesta a lo solicitado en el Oficio de Requerimiento (en lo sucesivo, "Manifestaciones del AEP").

- X. **Consulta Pública.** El 23 de agosto de 2017, el Pleno del Instituto en su XXXIV Sesión Ordinaria mediante Acuerdo P/IFT/230817/500 determinó someter a Consulta pública por un plazo de treinta días naturales contados a partir del día hábil siguiente al de su publicación en el portal de Internet del Instituto las propuestas de Ofertas de Referencia presentadas por el AEP; en este sentido la consulta pública de mérito se realizó del 24 de agosto al 25 de septiembre de 2017, ello en virtud de que se declaró la suspensión de labores, por causa de fuerza mayor, en todas las áreas administrativas del Instituto Federal de Telecomunicaciones los días 20, 21 y 22 de septiembre de 2017, quedaron suspendidos los plazos y términos previstos en ley y en todos los actos administrativos emitidos por el Instituto.
- XI. **Acuerdo de Modificación.** Con fecha 23 octubre de 2017, el Pleno del Instituto aprobó mediante Acuerdo P/IFT/EXT/231017/191 el "ACUERDO MEDIANTE EL CUAL EL PLENO DEL INSTITUTO FEDERAL DE TELECOMUNICACIONES MODIFICA AL AGENTE ECONÓMICO PREPONDERANTE LOS TÉRMINOS Y CONDICIONES DE LA PROPUESTA DE OFERTA DE REFERENCIA DE ARRENDAMIENTO DE ENLACES DEDICADOS LOCALES, ENTRE LOCALIDADES Y DE LARGA DISTANCIA NACIONAL, PARA CONCESIONARIOS DE REDES PÚBLICAS DE TELECOMUNICACIONES PRESENTADA POR TELÉFONOS DE MÉXICO, S.A.B. DE C.V." (en lo sucesivo, el "Acuerdo")
- XII. **Escrito de Respuesta.** Mediante escrito recibido en oficialía de partes de este Instituto el 21 de noviembre de 2017 identificado con número de folio 052388, Telmex presentó el escrito de respuesta al Acuerdo (en lo sucesivo, el "Escrito de Respuesta") con el cual manifiesta lo que a su derecho conviene sobre las modificaciones realizadas en el mencionado Acuerdo.

En virtud de los citados Antecedentes, y

CONSIDERANDO

PRIMERO.- Competencia del Instituto. De conformidad con el artículo 28, párrafos décimo quinto y décimo sexto de la Constitución, el Instituto tiene a su cargo la

regulación, promoción y supervisión del uso, aprovechamiento y explotación del espectro radioeléctrico, las redes y la prestación de los servicios de radiodifusión y telecomunicaciones, así como del acceso a Infraestructura activa, pasiva y otros insumos esenciales. Asimismo, es autoridad en materia de competencia económica de los sectores de radiodifusión y telecomunicaciones, por lo que en éstos regulará de forma asimétrica a los participantes en estos mercados con el objeto de eliminar eficazmente las barreras a la competencia y la libre concurrencia; impondrá límites a la concentración nacional y regional de frecuencias, al concesionamiento y a la propiedad cruzada que controle varios medios de comunicación que sean concesionarios de radiodifusión y telecomunicaciones que sirvan a un mismo mercado o zona de cobertura geográfica, y ordenará la desincorporación de activos, derechos o partes necesarias para asegurar el cumplimiento de estos límites, garantizando con ello lo dispuesto en los artículos 6o. y 7o. de la Constitución.

Ahora bien, en cumplimiento a lo establecido en el artículo Octavo transitorio, fracción III del Decreto y mediante la Resolución AEP, el Instituto determinó la existencia de Agentes Económicos Preponderantes en los sectores de radiodifusión y de telecomunicaciones, e impuso las medidas necesarias para evitar que se afecte la competencia y la libre concurrencia y, con ello, a los usuarios finales. Dichas medidas incluyen las Medidas Móviles y Medidas Fijas, mismas que están relacionadas con información, oferta y calidad de servicios, acuerdos en exclusiva, limitaciones al uso de equipos terminales entre redes, regulación asimétrica en tarifas e infraestructuras de red, incluyendo la desagregación de sus elementos esenciales y, en su caso, la separación contable, funcional o estructural de dichos agentes.

Asimismo, el artículo Trigésimo Quinto transitorio del Decreto de Ley dispone que las resoluciones administrativas que el Instituto hubiere emitido previamente a la entrada en vigor del mismo en materia de preponderancia, continuarán surtiendo todos sus efectos, por lo que la Resolución AEP y sus anexos se encuentran vigentes.

SEGUNDO.- Medidas Fijas. Las empresas de telecomunicaciones demandan el servicio de arrendamiento de enlaces dedicados a efecto de poder conectar elementos de su infraestructura de telecomunicaciones en aquellas rutas en las cuales no cuentan con medios de transmisión para proporcionar sus servicios o para proporcionar servicios al usuario final, así como para proveer el servicio en los casos en que no se cuente con capacidad en una determinada ruta o ciudad para la creación de una red privada; en estos casos la calidad de servicio también

resulta fundamental puesto que una falla o degradación de la misma se traslada a la prestación de otros servicios de telecomunicaciones.

Es así que Telmex y Teléfonos de Noroeste, S.A. de C.V. cuentan con la red de mayor capilaridad en el país, tanto en transporte de tráfico entre ciudades como al interior de una misma ciudad, con lo cual son las empresas que permitirían a otras empresas complementar sus redes públicas de telecomunicaciones.

Una de las dificultades que han enfrentado estos operadores para posicionarse en la prestación de otros servicios de telecomunicaciones es la falta de acceso a una red de transporte a precios competitivos, que les permita conectar sus redes de acceso y que pueda ser viable adicionar servicios a sus planes de negocios.

Por lo anterior, es que el Instituto consideró necesario el establecimiento de medidas que obligaran al AEP a ofrecer el servicio mayorista de arrendamiento de enlaces dedicados en condiciones no discriminatorias y a precios que permitieran la entrada eficiente de otros operadores a la prestación de servicios de telecomunicaciones y que se garantizara el contar con niveles de calidad adecuados.

En este orden de ideas, el Servicio Mayorista de Enlaces Dedicados es crucial para el desarrollo de la competencia, toda vez es un insumo utilizado por el resto de los competidores para complementar sus propias redes de telecomunicaciones.

A su vez, al ser un elemento fundamental de las redes de telecomunicaciones, fue necesario establecer la obligación a cargo del AEP de prestar el Servicios Mayorista de Enlaces Dedicados, y que el mismo se realice bajo condiciones competitivas facilitando que los proveedores alternativos desplieguen con mayor celeridad su infraestructura propia, al evitar incurrir en elevados costos hundidos para conectar puntos de presencia para los cuales no se han generado las suficientes economías de densidad que les permitan la recuperación de la inversión de una manera rentable. Lo anterior, en los casos en que los concesionarios se encuentren interesados en desplegar su propia infraestructura y que les sea técnicamente viable.

En ese sentido, la Medida Primera contenida en las Medidas Fijas establece que las mismas serán aplicables al AEP en el sector de telecomunicaciones a través de sus integrantes que cuenten con títulos de concesión de red pública de telecomunicaciones. En el caso de Telmex, este es concesionario de una red

pública de telecomunicaciones y por tanto se encuentra obligado al cumplimiento de las medidas a que se refieren las Medidas Fijas.

Es así en las Medidas Fijas de la Resolución Bienal, el Instituto estableció en la Medida Decimotercera la obligación del AEP de prestar el Servicio Mayorista de Enlaces Dedicados.

Cabe destacar que las concesiones únicas surgen como figura legal en la LFTR, y estas pueden sustituir a los títulos de concesión de red pública de telecomunicaciones, por lo que los servicios ofertados por el AEP deberán hacerse extensivos a los sujetos que cuenten con concesiones únicas.

TERCERO.- Procedimiento de Revisión de la Oferta de Referencia para la prestación del Servicio Mayorista de Arrendamiento de Enlaces Dedicados Locales, entre Localidades, y de Larga Distancia Internacional.- El artículo 6, apartado B, fracción II de la Constitución establece que las telecomunicaciones son servicios públicos de interés general, y es el deber del Estado garantizar que se presten en condiciones de competencia, calidad, pluralidad, cobertura universal, interconexión, convergencia, continuidad, acceso libre y sin injerencias arbitrarias.

Es así que, uno de los objetivos de la LFTR es regular el uso y aprovechamiento de las redes públicas de telecomunicaciones, así como la prestación de los servicios públicos de interés general de telecomunicaciones.

En este sentido, la Medida Cuadragésima Primera de las Medidas Fijas determinadas por la Resolución AEP y la Resolución Bienal, establecen que el AEP deberá, en el mes de julio de cada año, presentar para aprobación del Instituto una propuesta de Oferta de Referencia para la prestación del Servicio Mayorista de Enlaces Dedicados.

Asimismo, se estableció que la vigencia de la Oferta de Referencia para la prestación del Servicio Mayorista de Enlaces Dedicados, el procedimiento para su presentación y aprobación, así como las fechas para su publicación serán aquellas especificadas en la LFTR vigente o aquella que la sustituya. En este sentido, el procedimiento para la aprobación establecido en la LFTR, es el señalado en el artículo 268.

En este sentido la Medida Cuadragésima Primera de las Medidas Fijas en correspondencia con el artículo 268 de la LFTR establece que el Instituto someterá

a consulta pública por un periodo de treinta días naturales las ofertas públicas, y que una vez terminada la misma, el Instituto contará con 30 días naturales para aprobar o modificar la oferta, plazo dentro del cual dará vista al agente económico preponderante.

En tal virtud, y toda vez que la consulta pública de mérito se llevó a cabo del 24 de agosto al 25 de septiembre de 2017, el Instituto contó con 30 días naturales para modificarla; y dio vista al agente económico preponderante en el plazo señalado.

Ahora bien, toda vez que mediante Acuerdo P/IFT/EXT/231017/191 se modificó al Agente Económico Preponderante los términos y condiciones de la Oferta de Referencia de Enlaces Dedicados y con fecha 25 de octubre se dio vista a Telmex para que manifestara lo que a su derecho conviniera, se tuvo por cumplido el plazo de 30 días naturales establecido en la Medida Cuadragésima Primera de las Medidas Fijas así como en el artículo 268 de la LFTR.

En ese sentido, el 21 de noviembre de 2017 Telmex presentó el Escrito de Respuesta en el que realizó sus respectivas manifestaciones respecto del Acuerdo.

En aras de privilegiar los principios de congruencia y exhaustividad, antes de realizar el análisis de las manifestaciones realizadas por el AEP, este Instituto se pronunciará sobre los argumentos realizados por el AEP en su Escrito de Respuesta.

CUARTO.- Valoración de las pruebas. El día 21 de noviembre de 2017, registrada con el número de folio 052388, el C. Alejandro Coca Sánchez ofreció presuntamente una prueba pericial en atención a los requerimientos contenidos en el Acuerdo P/IFT/EXT/231017/191 de fecha 23 de octubre del 2017 del Pleno del Instituto Federal de Telecomunicaciones.

Al respecto, se señala que no obstante Telmex indica que dicha prueba se trata de una prueba pericial, del análisis de la misma se desprende que no reúne los requisitos previstos en el artículo 146 del CFPC, ordenamiento de aplicación supletoria a la LFTR, por lo que el Instituto considera que se trata de una documental privada.

Dicha documental privada tiene por objeto demostrar todos y cada uno de los argumentos vertidos por el AEP en el Escrito de Respuesta, en particular, para demostrar que las tarifas determinadas por el Instituto han subestimado los costos y que el tránsito de la metodología de retail minus a costos incrementales reduce

las tarifas indebidamente en un 54% lo que impide la recuperación de costos incurridos. El concesionario ofreció la documental privada consistente en el dictamen pericial a cargo del C. Doctor Ramiro Tovar Landa.

Valoración del Instituto: Se analiza con fundamento en los artículos 79, 93 fracción III, 133, 197 y 203 del Código Federal de Procedimientos Civiles.

La documental privada presentada como prueba, en copia simple y sin firma autógrafa no es apta para demostrar que las tarifas determinadas por el Instituto han subestimado los costos y que el tránsito de la metodología de retail minus a costos incrementales reduce las tarifas indebidamente en un 54% lo que impide la recuperación de costos incurridos; en virtud de que la prueba se limita a introducir preguntas y respuestas que no aportan elementos o información adicional que pueda aplicarse a la estimación de los costos y que el tránsito referido de la metodología retail minus a costos incrementales reducen las tarifas indebidamente. Las respuestas carecen de la metodología mínima aceptada. Se hacen afirmaciones carentes de sustento económico y técnico. No se prueba ninguno de los postulados contenidos en el cuestionario. Independientemente de lo anterior, la prueba de referencia carece de valor probatorio en este procedimiento, por no haber aportado elemento alguno que adminiculen para dar valor probatorio pleno, por lo que su valor indiciario no se vio reforzado de manera alguna, y este Instituto considera que el mismo no es suficiente para tener valor probatorio pleno, en consecuencia no genera convicción alguna para demostrar que las tarifas determinadas por el Instituto han subestimado los costos.

En virtud de lo anteriormente expuesto, este Instituto señala que la documental privada consistente en el cuestionario referido en esta sección de la Resolución en comento, carece de elementos y valor probatorio que pueda influir en la determinación de las tarifas de esta Oferta de Referencia de Enlaces.

QUINTO.-Análisis de la cuestión previa. En el Escrito de Respuesta, el AEP incorporó un apartado denominado "Cuestión Previa", en el que manifiesta que al emitir el Acuerdo y las determinaciones que éste contiene no se hizo un análisis de competencia, ni se emitió previamente una decisión sobre el cumplimiento de las Medidas Fijas que pudiera explicar las modificaciones que se busca imponer en el Acuerdo, esto es, afirma que no se establece ni acredita que la Propuesta de Oferta de Referencia de Enlaces Dedicados 2018 presentada no se ajustare a lo establecido en las Medidas Fijas o bien que no ofreciera condiciones que favorezcan a la competencia en el sector de las telecomunicaciones. Asimismo,

señala que el Instituto debe ser congruente con lo que previamente ha aprobado, autorizado y calificado favorablemente en relación con la Oferta, por lo que de tener lugar un requerimiento de modificación, ello tendría que haberse hecho conforme a una motivación precisa y adecuada, lo que en la especie no aconteció en el Acuerdo respecto de muchas de las observaciones y requerimientos que se hacen en él.

Telmex realiza una serie de manifestaciones con las que pretende resolver diferentes cuestiones tales como si a través de las Medidas Fijas se cumple el objetivo primordial de la creación del Instituto, si los acuerdos que el Pleno ha aprobado cumplen con la reforma de telecomunicaciones. Si con las Medidas Fijas así como los acuerdos que ha aprobado el Instituto para establecer medidas especiales a Telmex i) se garantiza a la sociedad el derecho de acceso a las tecnologías de la información, comunicación, banda ancha e internet, ii) se garantizan las condiciones de competencia efectiva en la prestación de dichos servicios y iii) se puede hacer llegar un beneficio a los usuarios.

Asimismo, cuestiona si es más importante el beneficio público de los usuarios y su acceso a los servicios que debe proporcionar el Estado al incremento de ganancias de los competidores o la disminución de las mismas del AEP, entre otras.

Telmex señala que se debe atender el hecho de que no se trata de combatir un supuesto monopolio pues puede aparecer otro, sino de asegurarse que los poderes de mercado se encuentren encauzados junto con medidas preventivas.

De foja 3 a 20 del Escrito de Respuesta, Telmex realiza distintas manifestaciones respecto de los siguientes temas: Reforma Constitucional en materia de telecomunicaciones, Pacto por México, Iniciativa de Reforma, Convergencia, Decreto de Reforma.

De lo cual señala que el Instituto no establece la manera en que conseguirá alcanzar los objetivos señalados en los diversos instrumentos señalados, así mismo menciona que de ninguna manera el Instituto explica por qué considera que la actividad desarrollada por Telmex es considerada una barrera a la entrada de inversiones o de que manera las inhibe o las obstaculiza.

De foja 20 a 28 señala diversos antecedentes de los cuales concluye que el Instituto puede (i) ordenar medidas para eliminar barreras a la competencia; (ii) regular el acceso a insumos esenciales; y ordenar la desincorporación de activos siempre y

cuando (a) el objetivo sea evitar que se afecte la competencia y la libre concurrencia; (b) la medida sea necesaria; y (c) la medida sea proporcional para eliminar los efectos anticompetitivos.

Telmex señala que en la sentencia del Segundo Tribunal Colegiado de Circuito en materia administrativa especializado en materia de telecomunicaciones, radiodifusión y competencia económica, se resolvió que si bien el Instituto puede emitir las "medidas que considere convenientes para alcanzar su objetivo, dichas medidas tienen un límite para la protección de los derechos de Telmex".

Asimismo, señala que de modificarse la oferta de referencia de enlaces en la forma propuesta, se afectarían las finanzas de Telmex de tal manera que su capacidad de inversión para seguir prestando el servicio público que le fue concesionado, en condiciones de calidad, continuidad, cobertura universal y convergencia, se verían notablemente disminuidas, si no es que prácticamente imposibilitadas.

Consideraciones del Instituto

En relación con las manifestaciones de Telmex se señala que en el presente procedimiento no se realiza un análisis como el que sugiere dicho concesionario en virtud de que únicamente obedece a lo establecido en la Medida Cuadragésima Primera de las Medidas Fijas, y que es en la emisión de dichas medidas cuando el Instituto realizó un análisis sobre las barreras de competencia que se trataban de remediar.

Asimismo, en la Resolución Bienal el Instituto justificó debidamente por qué el establecimiento de precios con base en una metodología de costos incrementales promedio de largo plazo, señalando por qué la medida era necesaria y proporcional para eliminar los efectos anticompetitivos; por lo que en dicha Oferta únicamente se hace efectiva dicha Medida.

Esto es, el procedimiento que nos ocupa, se enfoca a dar cumplimiento a lo previsto en las Medidas Fijas en lo referente a las obligaciones del AEP, que conforme a la Constitución, debe ser regulado asimétricamente, y en particular, en lo referente a las obligaciones a que está sujeto y que se refieren a la Oferta de Referencia del Servicio Mayorista de Enlaces Dedicados.

En este sentido, el Instituto se limita a razonar y motivar que los términos y condiciones de la oferta que son modificados y aprobados, se ajusten a la

normatividad aplicable y a las Medidas Fijas, así como que no pongan en riesgo la competencia y la libre concurrencia en el sector de telecomunicaciones.

Asimismo, se considera que los argumentos del AEP devienen en infundados puesto que el procedimiento de revisión de la Oferta de Referencia no obliga al órgano regulador a llevar a cabo un análisis de competencia o emitir una opinión sobre el cumplimiento de las Medidas Fijas.

No obstante lo anterior, atendiendo al dinamismo del sector de las telecomunicaciones y a la reciente emisión de las Medidas Fijas, el Instituto tiene el deber de llevar a cabo una revisión exhaustiva de la Propuesta de la Oferta de Referencia de Enlaces Dedicados 2018 presentada por el AEP a fin que sus términos y condiciones se ajusten a la realidad actual del sector y al marco normativo que estará vigente para el periodo de aplicabilidad de la Oferta de Referencia que al efecto se apruebe.

Lo contrario implicaría que el Instituto se encuentra imposibilitado para obligar a los sujetos regulados a dar cumplimiento a la regulación que emite y que ésta no resulta vinculante, por tal motivo se hace necesario que el Instituto pueda solicitar y realizar modificaciones al mismo, para asegurar que los términos y condiciones fomenten la competencia en el mercado y promuevan mejores condiciones de calidad para los consumidores.

Aunado a lo anterior, estimar que la Oferta de Referencia que previamente fue aprobada, autorizada y calificada favorablemente por el Instituto no debería experimentar cambio alguno, implicaría sujetar a los concesionarios de redes públicas de telecomunicaciones a términos y condiciones invariables en un sector de elevado dinamismo y cambio tecnológico como es el de telecomunicaciones, motivo por el cual se hace necesario que el Instituto pueda efectuar modificaciones a la misma, para asegurar que los términos y condiciones que se establezcan permitan mejorar la competencia en el mercado y conseguir mejores condiciones de calidad y precio para los consumidores.

Asimismo, se hace notar que la Oferta de Referencia de Enlaces Dedicados tiene como propósito hacer cumplir con lo previsto en las Medidas Fijas, por lo que no corresponde en este instrumento regulatorio evaluar el grado de cumplimiento de estas normas por parte del AEP, y sus alcances en materia de competencia económica.

SEXTO.- Análisis de la Propuesta de la Oferta de Referencia de Enlaces Dedicados 2018. En cumplimiento a lo establecido en el artículo 268 de la LFTR, terminada la consulta pública el Instituto contará con 30 (treinta) días naturales para aprobar o modificar la Oferta de Referencia para la prestación del Servicio Mayorista de Enlaces Dedicados, en tal virtud se actualiza el segundo supuesto, ya que a fin de que la Oferta de Referencia de Enlaces Dedicados pueda ser aprobada por el Instituto, se debe atender a la obligación de vigilar en todo momento que los documentos autorizados cumplan con lo establecido en la legislación aplicable, en la Resolución AEP y la Resolución Bienal, y ofrezcan condiciones que favorezcan la competencia en el sector.

Por ello, a continuación se procede a analizar: A) aquellas condiciones contenidas en la Oferta de Referencia y en el modelo de Convenio presentados por el AEP, las cuales el Instituto considera adecuadas, pertinentes o comunes en los servicios de Oferta de Referencia para la prestación del Servicio Mayorista de Enlaces Dedicados y el Modelo de Convenio sobre las cuales no se realizó ninguna modificación en el Acuerdo; y B) por lo que hace a aquellas situaciones que no se ajustan a las Medidas Fijas o que a juicio del Instituto no ofrecen condiciones favorables para la competencia en el sector, que solicitan requisitos innecesarios para la eficiente prestación del servicio, que presentan condiciones discriminatorias y/o abusivas en la prestación de los mismos, o condiciones, términos o cláusulas que fueron modificadas por el Instituto.

Dentro de la Propuesta de Oferta de Referencia de Enlaces Dedicados 2018, Telmex incluyó la siguiente información relevante:

- Oferta de Servicios
- Servicio Comercial de Telecomunicaciones
- Capacidad de servicios y Plazos de Entrega
- Tiempos de reparación de fallas
- Fianza
- Formalización

Asimismo, como parte integrante de la Oferta de Referencia de Enlaces Dedicados 2018, se incluyen los siguientes anexos:

- Anexo "A" Acta de Recepción
- Anexo "B" Formato de Solicitud de Servicio
- Anexo "C" Acuerdo de Calidad y Suministro de Servicio

- Anexo "D" Procedimiento de Entrega/Recepción
- Anexo "E" Norma y Especificaciones de Construcción Local-Cliente para su Conexión a la Red Digital de Acceso
- Anexo "F" Procedimiento de Acceso a Sitios
- Anexo "G" Formato de Pronóstico de Requerimientos de Servicios
- Anexo "H" Tiempos de traslado para atención a fallas
- Modelo de Convenio
- Anexo A "Tarifas"

APARTADO A. CONDICIONES CONTENIDAS EN LA OFERTA DE REFERENCIA DE ENLACES DEDICADOS Y EN EL MODELO DE CONVENIO PRESENTADOS POR EL AEP, LAS CUALES EL INSTITUTO CONSIDERA ADECUADAS, PERTINENTES O COMUNES EN LOS SERVICIOS DE OFERTA DE REFERENCIA DE LOS SERVICIOS MAYORISTA DE ENLACES DEDICADOS Y EL MODELO DE CONVENIO.

A continuación, se presenta una descripción de la Oferta de Referencia de Enlaces Dedicados, su Convenio, sus respectivos anexos, y sus condiciones, respecto de las cuales el Instituto considera adecuadas, pertinentes o comunes en el servicio mayorista de enlaces dedicados locales, entre localidades y de larga distancia internacional, por lo que este Instituto estima procedente su aprobación, salvo por las modificaciones y/u observaciones que realiza al mismo en el Apartado B siguiente.

5.A.1 OFERTA DE REFERENCIA.

La Oferta de Referencia está estructurada de tal forma que toda aquella documentación relativa a la prestación del servicio es parte integral de la misma, mientras que todo aquello relativo a la parte legal y contractual forma parte del modelo del Convenio. De esta forma, se ha dotado a las partes de mayor certeza y transparencia en la prestación de los servicios.

5.A.1.1. ANEXO A. ACTA DE RECEPCIÓN.

Contiene el formato de Acta de Recepción que debe completarse cuando los servicios son entregados por el AEP. Dado que dicho formato constituye un mecanismo eficiente para que concesionario solicitante o autorizado solicitante, manifieste su conformidad con los servicios recibidos por parte del AEP, el Anexo es aprobado por el Instituto.

5.A.1.2. ANEXO B. FORMATO DE SOLICITUD DE SERVICIO

Contiene el Formato de Solicitud de Servicio, que debe completarse en cada solicitud de servicios, en el cual se asienta los datos del cliente, servicio solicitado, clase de servicio, movimiento se servicio, domicilios de instalación, entre otros. El Instituto considera que este anexo cumple con la información necesaria en la solicitud de los servicios, por lo que es aprobado.

5.A.1.3. ANEXO C. ACUERDO DE CALIDAD Y SUMINISTRO

Contiene el Acuerdo de Calidad y Suministro de Servicio (SLA), en el cual se especifican las condiciones bajo las cuales son prestados los servicios durante su operación y mantenimiento, así como los plazos de entrega, capacidades, reprogramación y/o modificación de servicios, procesos de validación y penalizaciones, entre otros. Salvo lo señalado en el Apartado B, el Instituto aprueba este Anexo C, por contener las características del servicio, de conformidad con la Medida Cuadragésima Primera de las Medidas Fijas.

5.A.1.4. ANEXO D. PROCEDIMIENTO DE ENTREGA/RECEPCIÓN

Establece el procedimiento de Entrega/Recepción de los servicios, los plazos de atención de fallas, las listas de contactos, y el proceso de escalación de incidencias. Con excepción de lo señalado en el Apartado B, el Instituto aprueba este anexo.

5.A.1.5. ANEXO E. NORMA DE ESPECIFICACIONES DE CONSTRUCCIÓN LOCAL-CLIENTE PARA SU CONEXIÓN A LA RED DIGITAL DE ACCESO

Establecen las condiciones de requerimientos y especificaciones generales de construcción para el acondicionamiento del Local-Cliente del suministro de Servicios Privados, así como la protección al personal y equipo. El Instituto considera que este anexo cumple con la información necesaria para el acondicionamiento de local-cliente por lo que es aprobado.

5.A.1.6. ANEXO F. PROCEDIMIENTO DE ACCESO A SITIOS

Establece los protocolos para el acceso a los sitios donde se prestan los servicios, los procedimientos de recepción de solicitudes, y la información requerida para el

acceso a los sitios. Salvo lo señalado en el Apartado B, el Instituto aprueba el presente anexo.

5.A.1.7 ANEXO G. FORMATO DE PRONÓSTICOS DE REQUERIMIENTOS DE SERVICIOS

Contiene los formatos que deben entregarse al AEP respecto de las proyecciones de demanda de los servicios, tanto en su etapa de requerimiento como en la de confirmación de los mismos. El Instituto considera que este anexo cumple con la Medida Decimoquinta de las Medidas Fijas, en el sentido de intercambiar la información referente a las proyecciones de demanda de los Servicios, por lo que es aprobado.

5.A.1.8. ANEXO H. TIEMPOS DE TRASLADO PARA ATENCIÓN DE FALLAS

El Anexo H contiene los tiempos de atención de fallas, según la zona geográfica donde se requiera el servicio. El Instituto considera que este anexo cumple con la información necesaria relacionada con los tiempos de traslados para la atención de fallas, por lo que es aprobado.

5.A.1.9. ANEXO I. MODELO DE CONVENIO. CONVENIO MARCO DE PRESTACIÓN DEL SERVICIO MAYORISTA DE ARRENDAMIENTO DE ENLACES DEDICADOS LOCALES, ENTRE LOCALIDADES, Y DE LARGA DISTANCIA INTERNACIONAL PARA CONCESIONARIOS DE REDES PÚBLICAS DE TELECOMUNICACIONES Y AUTORIZADOS.

En este apartado, el Instituto opina sobre términos y condiciones del Convenio y su anexo, respecto de los cuales el AEP no presentó cambios o propuestas en la Oferta de Referencia de Enlaces Dedicados, tampoco el Instituto consideró necesario modificar, replantear o suprimir, con excepción de las indicadas en cada apartado. A continuación, el Instituto expone sus consideraciones precisamente respecto a esos términos y condiciones del Convenio.

DECLARACIONES DE LAS PARTES. Contiene información sobre las partes y cómo comparecen, la cual comúnmente se presenta en estos instrumentos. El instituto considera adecuada la información incorporada y su redacción, y aprueba la misma.

CLÁUSULA PRIMERA. DEFINICIONES. Prevé los conceptos o términos que, dado su utilización recurrente en todo el convenio y su anexo, deben definirse. Salvo las definiciones observadas o modificadas en el Apartado B, el Instituto está de

acuerdo y autoriza su inserción para facilitar la administración y operación del Convenio.

CLÁUSULA SEGUNDA. OBJETO. Incorpora la materia misma del Convenio, y lo que las partes deben hacer como obligaciones primarias. El Instituto aprueba sus términos considerando que cumple con las Medidas Decimotercera y Cuadragésima Tercera de las Medidas Fijas y es el texto común y estandarizado para los servicios regulados para el AEP.

CLÁUSULA TERCERA. PRECIO Y CONDICIONES DE PAGO. Constituye una de las obligaciones más importantes para el Concesionario Solicitante o Autorizado Solicitante y existe en correspondencia por la prestación de los servicios a cargo del AEP. En esta se detallan las obligaciones respecto a las tarifas, gastos de instalación, pago mensual de los servicios, remisión de facturas, impuestos, objeción de facturas y facturación extemporánea. Sin perjuicio de los numerales analizados y/o modificados en el Apartado B), el Instituto aprueba esta cláusula, ya que dota de certeza al Concesionario Solicitante o al Autorizado Solicitante respecto al pago, la forma de realizarlo y los efectos del incumplimiento en el mismo conforme a la Medida Cuadragésima Tercera de las Medidas Fijas.

CLÁUSULA QUINTA. CONDICIONES PARA LA INSTALACIÓN DE LOS SERVICIOS. Regula las condiciones mínimas para la instalación de los servicios. El Instituto manifiesta su conformidad con esta cláusula puesto que cumple con el objeto de informar al Concesionario Solicitante o al Autorizado Solicitante sobre las condiciones requeridas por el AEP para la instalación de los servicios de enlaces dedicados, y emite la aprobación al respecto.

CLÁUSULA SEXTA. INCUMPLIMIENTO EN LA ENTREGA DE LOS SERVICIOS. Se establecen las consecuencias para el AEP en caso de que incumpla con la entrega, instalación y puesta en operación de los servicios objeto de la Oferta de Referencia; es decir, resarcir al Concesionario Solicitante o al Autorizado Solicitante por dicho incumplimiento. Asimismo, se establecen las situaciones que no serán consideradas para la medición del plazo de entrega, incluyendo caso fortuito o fuerza mayor. El Instituto aprueba esta cláusula con las adiciones incorporadas y descritas en el Apartado B).

CLÁUSULA SÉPTIMA. FUNCIONAMIENTO Y SUPERVISIÓN DE LOS SERVICIOS. Prevé la facultad del Concesionario Solicitante o del Autorizado Solicitante para verificar la funcionalidad de los servicios, y los casos en los cuales se tendrán por aceptados los

servicios y la obligación de pago será exigible de acuerdo con el Convenio. Este Instituto considera que la mecánica para la aceptación de los servicios propuesta por el AEP, no es una práctica abusiva dado que respeta la Medida Cuadragésima Primera de las Medidas Fijas, en virtud de que el AEP da la posibilidad al Concesionario Solicitante de indicarle si le entregó los servicios de manera correcta, por lo que se considera procedente su aprobación.

CLÁUSULA OCTAVA. PROPIEDAD DE LA INFRAESTRUCTURA Y RESPONSABILIDAD. Prevé que la propiedad de los equipos, aparatos, accesorios o dispositivos, entre otros, corresponde al AEP, y ciertas reglas para el resguardo de los mismos y la responsabilidad del Concesionario Solicitante o el Autorizado Solicitante en ciertas circunstancias. Al respecto este Instituto considera que esa cláusula establece disposiciones claras respecto a los temas descritos, y delimita los derechos de propiedad lo que da cumplimiento a la Medida Cuadragésima Tercera respecto a la claridad y certidumbre para las partes en el Convenio. Por lo anterior, es procedente su aprobación.

CLÁUSULA NOVENA. GARANTÍAS DEL CONVENIO. Establece la obligación de otorgar garantía por las contraprestaciones a favor del AEP, en las diversas etapas de la relación contractual con el Concesionario Solicitante o el Autorizado Solicitante. Con las modificaciones realizadas a esta Cláusula en el Apartado B), el Instituto aprueba la misma.

CLÁUSULA DÉCIMA. PROCESO DE BAJAS. El Concesionario Solicitante o el Autorizado Solicitante puede cancelar los servicios contratados en el momento que lo desee, así como de conocer la información de forma detallada para dar de baja el servicio contratado. Con las modificaciones incorporadas por el Instituto en el Apartado B), se aprueba el contenido de la misma.

CLÁUSULA DÉCIMA PRIMERA. CESIÓN DE DERECHOS. Sirve de apoyo al Concesionario Solicitante o el Autorizado Solicitante respecto al tema de cesión de derechos, indicándole de forma precisa, en caso de que requiera una cesión de derechos, cómo debe proceder para la cesión, cumpliendo con la Medida Cuadragésima Tercera de las Medidas Fijas. En atención a lo anterior, el Instituto aprueba su contenido.

CLÁUSULA DÉCIMA SEGUNDA. CONTINUIDAD Y CONDICIONES DE RECUPERACIÓN DE LOS SERVICIOS. Versa sobre el procedimiento de restablecimiento de los Servicios en caso de interrupción atribuible al AEP. Por lo que dicha cláusula sirve de apoyo al

Concesionario Solicitante o el Autorizado Solicitante ya que le otorga la información necesaria respecto al procedimiento en caso de interrupción de los servicios. El Instituto aprueba esta cláusula.

CLÁUSULA DÉCIMA TERCERA. ACCESO A LOS SITIOS. Prevé los términos que deben cumplirse para que los inspectores, trabajadores o contratistas tengan acceso al sitio en donde esté instalada la infraestructura del AEP, y las consecuencias en la imposibilidad del acceso a esos sitios. Dado que esta cláusula dota de claridad y certeza respecto a la obligación de acceso y consecuencias en cumplimiento a la Medida Cuadragésima Tercera de las Medidas Fijas, el Instituto aprueba la misma.

CLÁUSULA DÉCIMO CUARTA. CAUSAS DE FUERZA MAYOR Y/O CASO FORTUITO. Prevé que ninguna de las Partes será responsable por eventos fortuitos ni causas que no les sean imputables. Esta redacción confiere certidumbre a las partes en el Convenio con respecto a la delimitación de responsabilidades de las partes ante eventos fortuitos y/o de fuerza mayor, así como por causas imputables a terceros por lo que la misma cumple con la Medida Cuadragésima Tercera de las Medidas Fijas.

CLÁUSULA DÉCIMA QUINTA. VIGENCIA. Señala el periodo de duración del Convenio, prevé los supuestos en los que el Convenio se dará por terminado, y la vigencia independiente de los servicios establecidos en los Acuerdos Específicos. Con las modificaciones incorporadas en el Apartado B) por el Instituto, se aprueba el contenido de esta cláusula, ya que aporta claridad a las partes respecto a sus obligaciones y plazo de duración de las mismas, de conformidad con la Medida Cuadragésima Tercera de las Medidas Fijas.

CLÁUSULA DÉCIMA SEXTA. RESCISIÓN DEL CONVENIO. Refiere a la posibilidad de cualquiera de las partes por el incumplimiento del Convenio, el aviso que debe darse a la parte que incumplió y los efectos para el AEP y para el Concesionario Solicitante o Autorizado Solicitante. Dado que provee de certidumbre a las partes en atención a la Medida Cuadragésima Tercera, el Instituto la autoriza con las modificaciones incorporadas y detalladas en el Apartado B).

CLÁUSULA DÉCIMA SÉPTIMA. PERJUICIO A TERCEROS. Prevé que en caso de que alguna de las partes causara perjuicio a terceros, la parte responsable se obliga a responder de ello y eximir de toda responsabilidad a la otra parte. En opinión del Instituto esta disposición cumple con la Medida Cuadragésima Tercera de las

Medidas Fijas, toda vez que se precisan las responsabilidades, tanto del Concesionario Solicitante o Autorizado Solicitante, como del AEP, en el caso que se ocasionen daños o perjuicios a terceros. Por lo anterior, es procedente su aprobación.

CLÁUSULA DÉCIMA OCTAVA. OBLIGACIONES FISCALES. Señala que ambas partes están de acuerdo en cumplir con las obligaciones fiscales establecidas a su cargo por la legislación fiscal vigente, por lo que el Instituto considera que dicha cláusula cumple con lo establecido en las Medidas Cuadragésima Primera y Cuadragésima Tercera de las Medidas Fijas, en el sentido de no establecer condiciones discriminatorias y/o abusivas en la prestación de los servicios, y que el instrumento debe dotar de certidumbre a las partes. Por lo anterior, es procedente su aprobación.

CLÁUSULA DÉCIMA NOVENA. ACUERDO INTEGRAL. Señala que este instrumento, así como cualquier documento que deba ser otorgado o entregado de acuerdo con lo que se establece en éste, contiene el acuerdo total entre las partes con respecto a las materias que en él se incluyen y sobre sí mismo. El Instituto considera que esta cláusula cumple con la Medida Cuadragésima Tercera de las Medidas Fijas, toda vez que limita y aclara los documentos que constituirán el acuerdo entre las partes. Por lo anterior, es procedente su aprobación.

CLÁUSULA VIGÉSIMA. DOMICILIOS. Indica los domicilios de las partes, a las cuales serán enviadas, de forma escrita o cualquier medio electrónico acordado, en el cual se entendería el Sistema Electrónico de Gestión, o cualesquiera solicitudes y notificaciones. El Instituto considera que esta disposición cumple las Medidas Cuadragésima Primera y Cuadragésima Segunda de las Medidas Fijas, toda vez que hace del conocimiento de las partes los domicilios y las formas de comunicación entre las mismas. Por lo anterior, es procedente su aprobación.

CLÁUSULA VIGÉSIMA PRIMERA. JURISDICCIÓN APLICABLE. Señala que las partes se someten expresamente a las leyes aplicables y a los tribunales federales competentes en la Ciudad de México, renunciando expresamente al fuero que pudiere corresponderles en razón de su domicilio presente o futuro o por cualquier otra causa, por lo que se autoriza en los términos presentados. El Instituto considera procedente esta cláusula puesto que puntualiza la legislación y los tribunales a los que se someten las partes, siendo claro para ambas partes en términos de la Cuadragésima Tercera de las Medidas Fijas. Por lo anterior, es procedente su aprobación.

CLÁUSULA VIGÉSIMA SEGUNDA. CONDICIÓN SUSPENSIVA. Versa sobre el condicionamiento de la prestación de los Servicios por parte del AEP en tanto no se constituya la garantía a su favor. El Instituto considera que dicha Cláusula cumple con lo establecido en la Medida Cuadragésima Primera y la Cuadragésima Tercera, en el sentido de que el establecimiento de una garantía acordada entre las partes no supone una práctica abusiva en la prestación de los servicios, y de que se aclara el alcance de las obligaciones de las partes lo que brinda certeza en la prestación de los servicios, respectivamente. Por lo anterior, es procedente su aprobación.

CLÁUSULA VIGÉSIMA TERCERA. TRATO NO DISCRIMINATORIO. Establece uno de los principios más importantes en materia de telecomunicaciones, mismo que está recogido en el artículo 206 de la LFTR y la Medida Decimosexta de las Medidas Fijas. Las partes convienen que deberán actuar sobre bases de Trato No Discriminatorio respecto a los Servicios de la Oferta. Además, establece la forma en la que el AEP hará extensivas las condiciones y términos conferidos a sus propias operaciones, subsidiarias, filiales y/u otros Concesionarios Solicitantes o Autorizados Solicitantes. En tal virtud, se aprueba en sus términos.

CLAUSULA VIGÉSIMA CUARTA. SUSPENSIÓN DE MEDIDAS DE PREPONDERANCIA. Establece que en el momento que se notifique al AEP que ha dejado de tener tal condición, las partes se obligan a convenir los nuevos términos y condiciones aplicables a los servicios del Convenio que reflejen la nueva situación jurídica aplicable a dichos servicios en un plazo de 120 días naturales. En opinión del Instituto esta cláusula cumple con la Medida Cuadragésima Tercera puesto que confiere certeza a las partes respecto al Convenio. En tal virtud, con la modificación añadida por el Instituto y descrita en el Apartado B), se aprueba el contenido de la misma.

CLÁUSULA VIGÉSIMA QUINTA. DATOS PERSONALES. Esta disposición fue insertada por el AEP en la Oferta de Referencia de Enlaces. Al respecto, este Instituto expresa su conformidad con la misma en atención a las razones expuestas en la sección correspondiente. Por lo anterior, es procedente su aprobación.

CLÁUSULA VIGÉSIMA SEXTA. ANTICORRUPCIÓN. Al igual que en la cláusula anterior, esta disposición fue insertada por el AEP en la Oferta de Referencia de Enlaces. Al respecto, este Instituto expresa su conformidad con la misma en atención a las razones expuestas en la sección correspondiente. Por lo anterior, es procedente su aprobación.

ANEXO A PRECIOS. Contiene las contraprestaciones por el Servicio Mayorista de Arrendamiento de enlaces Dedicados Locales, entre Localidades y de Larga Distancia Internacional., mismas que son determinadas de conformidad con la Medida Trigésima Séptima de las Medidas Fijas.

Visto lo anterior, a continuación, se procede al análisis de las condiciones contenidas en la de Oferta de Referencia de Enlaces Dedicados de Telmex. Por lo que hace a aquellas situaciones que no se ajustan a lo establecido en las Medidas Fijas o que a juicio del Instituto no favorezcan la competencia.

APARTADO B. SITUACIONES SOBRE LAS CUALES EL INSTITUTO MODIFICÓ LA OFERTA DE REFERENCIA Y EL AGENTE ECONÓMICO PREPONDERANTE MANIFESTÓ LO QUE A SU DERECHO CONVINO.

OFERTA DE REFERENCIA DE ENLACES DEDICADOS

5.B.1 OBLIGATORIEDAD EN EL USO DEL SISTEMA ELECTRÓNICO DE GESTIÓN

Modificación del Instituto

Del análisis a la Propuesta de Oferta de Referencia de Enlaces Dedicados 2018, el Instituto detectó que para la contratación y prestación de servicios, el AEP continuaba utilizando mecanismos procedimentales manuales, distintos al Sistema Electrónico de Gestión (en lo sucesivo, el "SEG"); ello, no obstante que la Medida Cuadragésima Segunda de las Medidas Fijas, establece que el SEG es el mecanismo de comunicación del AEP con los Concesionarios Solicitantes y Autorizados Solicitantes, incluidos el propio AEP y las empresas pertenecientes y relacionadas con éste.

En este sentido, a efecto de garantizar una adecuada comunicación entre el AEP y los Concesionarios Solicitantes o Autorizados Solicitantes durante la contratación y prestación de los Servicios, así como realizar cualquier consulta sobre el estado de los trámites e información sobre la infraestructura del AEP, el Instituto incorporó a lo largo de la Oferta de Referencia de Enlaces Dedicados la obligatoriedad para usar el SEG por parte del AEP, así como del Concesionario Solicitante y del Autorizado Solicitante, salvo que exista la imposibilidad técnica para su acceso y operación en el mismo, reiterando la obligación del AEP de que pueda dar continuidad a los procedimientos a través de dicho sistema una vez restablecido.

Ello, en estricto apego a lo establecido en la Medida Cuadragésima Segunda de las Medidas Fijas.

Manifestaciones del AEP

En el Escrito de Respuesta respecto a la incorporación del Instituto de la obligatoriedad de usar el SEG por parte de Telmex y de los Concesionarios Solicitantes o Autorizados Solicitantes, salvo en los casos que exista alguna imposibilidad técnica, el AEP manifestó que considera correcta la incorporación de dicha obligatoriedad para las partes.

Sin embargo, el AEP también señaló que el Instituto debe establecer de manera clara e indubitable que, salvo por causas de naturaleza técnica que impidan el acceso y uso del SEG, los concesionarios solicitantes estarán obligados a solicitar servicios o reportar incidencias exclusivamente a través de dicho sistema, y que en caso contrario, el AEP no estará obligado a dar trámite a solicitudes de servicios ni reportes de incidencias, salvo que se verifique la existencia de alguna imposibilidad técnica para el uso del SEG, debiendo establecer lo anterior en el cuerpo de la Oferta de Referencia de Enlaces Dedicados, así como en la parte conducente de los documentos que la integran. De lo contrario, el concesionario solicitante no tendría ningún incentivo para utilizar el SEG, generándose además problemas en la operación de los servicios (duplicidad de solicitudes o reportes, etc.).

Análisis de las manifestaciones del AEP

Toda vez que las modificaciones realizadas por el Instituto a lo largo de Oferta de Referencia de Enlaces Dedicados para establecer la obligatoriedad por parte del AEP, así como del Concesionario Solicitante y del Autorizado Solicitante, para usar el SEG, salvo que exista la imposibilidad técnica para su acceso y operación en el mismo, permitirá una comunicación más eficiente entre las partes durante la contratación y prestación de los Servicios, así como realizar cualquier consulta sobre el estado de los trámites e información sobre la infraestructura del AEP, y ante el consentimiento expreso del AEP que dicha medida le resulta correcta, el Instituto mantiene las modificaciones notificadas mediante el Acuerdo.

Adicionalmente, en la Oferta de Referencia de Enlaces Dedicados se incorpora la aclaración de que Telmex no deberá dar trámite a solicitudes de servicios ni reportes de incidencias que se realicen por procedimientos distintos al SEG, salvo

en aquellos casos que se verifique la existencia de alguna imposibilidad técnica para el uso del mismo, en el siguiente sentido:

"Los pronósticos y ratificaciones serán presentados en el formato contenido en el Anexo "G" de esta Oferta a través del Sistema Electrónico de Gestión (en lo sucesivo, el "SEG"). En la inteligencia de que Telmex, el Concesionario Solicitante y el Autorizado Solicitante siempre estarán obligados a utilizar el SEG en todo lo relacionado con la Oferta de Referencia, por lo cual Telmex no dará trámite a solicitudes de servicios ni reportes de incidencias que se realicen por otros medios salvo que exista la imposibilidad técnica para su acceso y operación en el mismo."

Énfasis añadido

5.B.2. OFERTA (NUMERALES 1, 1.1, 1.2 Y 1.3)

Modificación del Instituto

En el numeral 1 de la Propuesta de Oferta de Referencia de Enlaces Dedicados 2018, el AEP incorporó la definición de "Concesionario Solicitante", para referirse indistintamente tanto al concesionario como al autorizado que solicitan los servicios mayoristas; esto último conforme al artículo 173 fracción II de la LFTR, puesto que aquellos autorizados que cuenten con el título habilitante para comercializar servicios, lo podrán hacer respecto de los propios o revender los servicios y capacidad previamente contratados con algún concesionario de redes públicas de telecomunicaciones, como lo es el AEP. Sin embargo, dicha propuesta no proporcionaba claridad inequívoca a los solicitantes de estos servicios, toda vez que en la lectura independiente de cada sección o anexo de la Oferta de Referencia que nos ocupa podía existir duda o equivocación respecto que los servicios mayoristas también aplican para los Autorizados Solicitantes, pues dichas secciones y anexos sólo se refieren al "Concesionario Solicitante" sin que exista un glosario que pudiese aclarar al usuario que el concepto "Concesionario Solicitante" incluye también a los Autorizados Solicitantes.

De conformidad con lo establecido en la Medida Decimotercera de las Medidas Fijas, el AEP deberá prestar tanto a los Concesionarios Solicitantes como a los Autorizados Solicitantes el Servicio Mayorista de Enlaces Dedicados, derivado de lo anterior, el Instituto modificó la Oferta de Referencia de Enlaces Dedicados eliminando la definición de "Concesionario Solicitante" del numeral 1.4, sustituyendo el término "Concesionario Solicitante o Autorizado Solicitante" a lo largo de la Oferta de Referencia.

Adicionalmente, a efecto de otorgar una lectura más afable a la Oferta de Referencia de Enlaces Dedicados, al final del primer párrafo del numeral 1, se definió el término "Servicios" para referirse de forma abreviada a lo largo del documento a los Servicios Mayoristas de Enlaces Dedicados.

En los numerales 1.1, 1.2 y 1.3 de la Oferta de Referencia de Enlaces Dedicados, el AEP señaló que la prestación de los servicios es en el área de cobertura del AEP. Con base en los diversos títulos de concesión que posee Telmex, tanto para construir, instalar, mantener, operar y explotar redes públicas de telefonía y de telecomunicaciones, así como los relativos al uso, aprovechamiento y explotación de bandas de frecuencias, los servicios pueden ser prestados en todo el territorio nacional, por lo que el Instituto modificó la redacción a efecto de incorporar el texto relativo a que el servicio mayorista de arrendamiento de enlaces dedicados se presta en el territorio nacional, dentro de las áreas de cobertura establecidas en los títulos de concesión del AEP. Al incorporar esta precisión, se otorga claridad respecto a que los servicios mayoristas deberán ser prestados en todo el territorio nacional y limitado por las áreas de cobertura establecidas en los diversos títulos de concesión con los que cuenta el AEP.

Con relación al numeral 1 de la Oferta de Referencia de Enlaces Dedicados, se incorporó a la lista de anexos que integran la Oferta, el "Modelo de Convenio", así como su respectivo Anexo "A" de Tarifas. Con ello, la Oferta se ajustó a lo establecido en las Medidas Cuadragésima Primera y Cuadragésima Tercera, en el sentido que la misma debe contener las tarifas de los Servicios Mayoristas de Enlaces Dedicados, así como el modelo de Convenio a suscribirse entre las partes.

Manifestaciones del AEP

En el Escrito de Respuesta, el AEP no realizó manifestación alguna sobre (i) la precisión para incorporar a lo largo de la Oferta de Referencia de enlaces Dedicados el concepto de "Autorizado Solicitante"; (ii) la abreviación de los Servicios Mayoristas de Enlaces Dedicados por el concepto de "Servicios"; (iii) la precisión de que los servicios se prestan en el territorio nacional, dentro de las áreas de cobertura establecidas en los títulos de concesión del AEP y iv) la incorporación a la lista de los anexos que integran la oferta el Modelo de Convenio y el Anexo A de Tarifas.

Análisis de las manifestaciones del AEP

En virtud de que el AEP no realizó manifestación alguna el Instituto mantiene dicho numeral en los términos señalados en el Acuerdo.

(NUMERAL 2.1)

Modificación del Instituto

En la Propuesta de Oferta de Referencia de Enlaces Dedicados 2018, el AEP incorporó que los Servicios serán prestados a partir de velocidades de 2 Mbps. Esta situación es acorde a lo establecido en la Medida Fija Decimoquinta, que señala que el AEP deberá proveer los Servicios Ethernet en sus distintas velocidades.

A su vez, la Medida Fija Decimotercera establece que a efecto de cumplir con el criterio de replicabilidad técnica, cuando el AEP ofrezca comercialmente a sus Usuarios Finales velocidades de transmisión mayores, éstas deberán estar disponibles en los servicios mayoristas. Este es el caso de la velocidad de 100 Gbps, la cual es comercializada por Telmex inscrita en el Registro Público de Concesiones mediante folio 52300.

En este sentido, para que el Concesionario Solicitante o Autorizado Solicitante estén en condiciones de comercializar las mismas velocidades que Telmex oferta a sus usuarios finales, en los numerales 2.1, 2.3 y 2.4.1.1 de la Oferta de Referencia de Enlaces Dedicados el Instituto incorporó al listado de capacidades de enlaces, la capacidad de 100 Gbps para enlaces Ethernet, ya que esta velocidad actualmente está siendo ofertada por el AEP en el mercado minorista.

Manifestaciones del AEP

En la respuesta al Acuerdo, respecto a la inclusión de la velocidad de 100 Gbps, el AEP no realizó manifestación alguna.

Análisis de las manifestaciones del AEP

En virtud de que el AEP no realizó manifestación alguna se mantiene dicho numeral en los términos notificados en el Acuerdo.

(NUMERAL 2.2 y 2.4.1.6)

Modificación del Instituto

Con relación al último párrafo del numeral 2.2 y numeral 2.4.1.6 el Instituto modificó la Propuesta de Oferta de Referencia de Enlaces Dedicados 2018, en lo relativo a que cuando no existan pronóstico de servicios, los plazos de entrega podrían ser acordados entre las partes (Due Date), sujeto a los plazos máximos descritos en el segundo párrafo del numeral 2.4.3.5; ello, en concordancia a lo establecido en la Medida Fija Decimoquinta.

Manifestaciones del AEP

En el Escrito de Respuesta, sobre los plazos máximos establecidos en los numerales 2.2 y 2.4.1.6 el AEP menciona que los plazos establecidos por el Instituto son improcedentes y en ocasiones de imposible cumplimiento. Señala que los plazos propuestos por el Instituto son inalcanzables para Telmex y para el Concesionario Solicitante, ya que la prestación del servicio involucra varias etapas que deben tomarse en cuenta, como: la solicitud del servicio, recepción y validación de la solicitud, la elaboración del proyecto, la construcción del acceso al domicilio del cliente en cada punta, el remate de la red en cada punto de acceso en las dos puntas, el transporte entre los nodos, construcción del enlace hasta el punto de presencia del concesionario, en algunos casos se requiere construir canalización para Fibra Óptica hasta el domicilio del cliente para lo cual se requieren los permisos necesarios y las pruebas de funcionamiento y finalmente la entrega con el cliente final. Asimismo, no toma en cuenta la realidad de mercado y sus condiciones físicas en términos orográficos y geográficos.

Asimismo, señala que de la experiencia internacional, Reino Unido tiene aproximadamente la mitad de población que México, por lo que este tipo de características influye en la demanda del servicio, además México tiene aproximadamente 8 veces más de territorio en comparación con el Reino Unido, por lo que esto afecta el tiempo de traslado a sitios, es por eso que, este tipo de países son más estrictos ya que tienen menor cantidad de población y menor cantidad de territorio.

En conclusión, Telmex señala que los plazos impuestos por el Instituto para la entrega de servicios, carecen de cualquier fundamento por lo que resultan improcedentes. Para la determinación del tiempo de entrega de un servicio se deben considerar todos los factores internos y externos, así como propios y ajenos que pudieran ocasionar el retraso en la entrega de un servicio. En este sentido

Telmex señala que se debe tomar en cuenta que el tiempo que le toma la entrega de un servicio, opera también en favor o en contra del concesionario solicitante, ya que éste también debe estar listo para recibir el servicio en cuestión, por lo que debe considerarse como una obligación de carácter bilateral, siendo éste otro motivo a tomar en cuenta al momento de establecer los plazos finales de la Oferta de Referencia de Enlaces Dedicados.

En virtud de lo anterior, Telmex propone la siguiente redacción para el numeral 2.4.1.1:

"2.4.1.1 Los plazos de entrega indicados en la tabla del presente numeral, no podrán excederse en:

- 1) El 85% (ochenta y cinco por ciento) de las solicitudes que se realicen dentro de pronóstico y el restante en el doble del plazo señalado hasta llegar al 100% (cien por ciento).
- 2) El 50% (cincuenta por ciento) de las solicitudes que se realicen fuera de pronóstico y el doble del plazo señalado para el remanente de solicitudes hasta llegar al 100% (cien por ciento).

Denominación	Capacidad	Plazos máximos	
		Locales	Entre Localidades/ Larga distancia
Nx 64 kbps (N=1...16)	64Kbps a 1024 Kbps	25 días hábiles	35 días hábiles
E1	2.048 Mbps	25 días hábiles	35 días hábiles
E2	8.448 Mbps	25 días hábiles	35 días hábiles
E3	34.368 Mbps	25 días hábiles	35 días hábiles
E4	139.264 Mbps	25 días hábiles	35 días hábiles
STM-1	155.52 Mbps	25 días hábiles	35 días hábiles
STM-4	622.08 Mbps	60 días hábiles	60 días hábiles
STM-16	2,488.32 Mbps	60 días hábiles	60 días hábiles
STM-64	9,953.28 Mbps	60 días hábiles	60 días hábiles
STM-256	39,813.12 Mbps	60 días hábiles	60 días hábiles
Ethernet	2 Mbps a 10 Gbps	60 días hábiles	60 días hábiles

NOTA: El enlace E2 se entrega en 4xE1 (capacidad equivalente del E2), el enlace E4 se entrega como STM-1 para la capacidad equivalente de E4 y el enlace STM-256 se entrega en su capacidad equivalente de 4xSTM-64.

Análisis de las manifestaciones del AEP

En relación a la propuesta de redacción señalada por Telmex se señala que es improcedente ya que los plazos establecidos en la Oferta de Referencia son consistentes con lo establecido en las Medidas Fijas.

Respecto a los plazos límites establecidos en la modalidad de entrega Due Date, el Instituto previó dicha modalidad a efecto de considerar las necesidades del Concesionario Solicitante, en este sentido el Instituto otorga razón a Telmex en el sentido de que se debe tomar en cuenta que el tiempo que le toma la entrega de un servicio, opera también en favor o en contra del concesionario solicitante, ya que éste también debe estar listo para recibir el servicio en cuestión y que en estos casos necesitan llevar a cabo acciones de coordinación de carácter bilateral.

Asimismo, la modalidad de entrega mediante Due Date está limitada a situaciones en las cuales el servicio se demanda sin pronóstico o cuando existiendo pronóstico así lo requiere el propio Concesionario Solicitante.

En virtud de las razones antes expuestas se modifica el último párrafo del numeral 2.2 en el siguiente sentido:

" (...)

En caso de que no exista pronóstico de servicios, los plazos de entrega podrán ser acordados entre las PARTES (Due Date), mismos que estarán sujetos a los plazos máximos descritos en el segundo párrafo del numeral 2.4.3.5."

Asimismo, se elimina el último párrafo del numeral 2.4.3.5:

"2.4.3.5 En caso de que los servicios solicitados excedan un 20% o más de los pronosticados, los Enlaces excedentes serán instalados en un plazo definido por mutuo acuerdo bajo esquema fecha compromiso (Due Date). Situación que será informada al Instituto, junto con las nuevas fechas de entrega."

En caso de no existir un acuerdo entre las partes para establecer la fecha compromiso (Due Date), prevalecerán los siguientes plazos: Tratándose de velocidades de N164 hasta STM-1 dicha fecha compromiso no podrá exceder de 40 días hábiles para enlaces locales y de 50 días hábiles para enlaces entre localidades; mientras que para velocidades de STM-4 hasta STM-256 y enlaces Ethernet no podrá exceder de 60 días hábiles tanto para enlaces locales como para enlaces entre localidades."

Las anteriores modificaciones se reflejan de manera integral en la parte correspondiente del convenio así como en los numerales correspondientes de la oferta.

(NUMERAL 2.3)

Modificación del Instituto

Para aquellos casos en que los Concesionarios Solicitantes cuenten con infraestructura propia o arrendada en los puntos de conexión para la entrega del Servicio Mayorista de Enlaces Dedicados, y a efecto de que ésta se utilice de una forma más eficiente, el Instituto incorporó en el segundo y tercer párrafo del numeral 2.3 de la Oferta de Referencia de Enlaces Dedicados la posibilidad de que los Servicios Mayoristas de Enlaces Dedicados puedan entregarse al Concesionario Solicitante o Autorizado Solicitante en los puntos de conexión para la entrega de dicho servicio, incluyendo aquellos Puntos de Interconexión definidos por el Instituto en el Acuerdo de Puntos de Interconexión¹. Asimismo, se estableció la posibilidad de que la infraestructura arrendada en dichos sitios pueda ser reutilizada; ello, en estricto cumplimiento a lo establecido en las Medidas Quinta y Vigésima Segunda de las Medidas Fijas, eliminándose cualquier limitación para que los servicios existentes gocen de este beneficio.

Manifestaciones del AEP

En el Escrito de Respuesta, el AEP se pronunció respecto a que la reutilización de la infraestructura existente debe ser siempre y cuando sea técnicamente factible y para servicios nuevos.

Asimismo, el AEP manifiesta que se requiere una inversión económica para instalar la infraestructura necesaria para suministrar los Servicios en donde actualmente no se cuenta con ella, o bien, cuando la infraestructura existente resulta obsoleta, inversión que debería tener el derecho de recuperar.

El AEP señala que, como consecuencia del crecimiento de las necesidades de los Concesionarios, hubo la necesidad de realizar nuevas inversiones para atender tales necesidades. Por ello, definir un nuevo sitio para poder entregar enlaces dedicados, implica hacer inversiones para instalar infraestructura nueva o bien para incrementar la capacidad instalada existente, por otro lado, también hay que considerar que el espacio físico es limitado en esos sitios.

Señala que se debe considerar de manera adicional, que los puntos de interconexión a los que hace referencia el Acuerdo, corresponden a los puntos

¹ ACUERDO mediante el cual el Pleno del Instituto Federal de Telecomunicaciones define los puntos de interconexión a la red pública de telecomunicaciones del Agente Económico Preponderante" publicado en el Diario Oficial de la Federación el 17 de febrero de 2015.

que se definieron en su momento para atender una red de voz que consideraba 198 puntos de interconexión Multiplexación por División del Tiempo (TDM, de sus siglas en inglés Time Division Multiplexing) de a nivel nacional, situación que para el 31 de enero de 2022 cambiará radicalmente pues se dejará de tener la obligación de intercambiar tráfico en TDM entre los concesionarios. Esta situación se traducirá en la disminución de puntos de interconexión que se hubieran equipado para entregar Enlaces Dedicados, por lo que no resulta rentable realizar inversiones para establecer infraestructura en los puntos actuales de interconexión para la entrega de Enlaces Dedicados, si al paso de algunos años éstos dejarán de funcionar como tales, situación que no le permitirá al AEP recuperar esas inversiones.

Con base en lo anterior, el AEP solicitó que este nuevo esquema, considere su aplicación sólo para servicios nuevos de manera tal que el tercer párrafo del numeral 2.3. Capacidad de los Servicios, quede redactado de la siguiente manera:

"En caso de que el Concesionario Solicitante ya cuente con infraestructura arrendada para el intercambio de Tráfico público conmutado en los Puntos de Interconexión ubicados en el mismo domicilio que el punto de conexión del Servicio Mayorista de Enlaces Dedicados, ésta podrá ser reutilizada para la provisión de los Servicios, cuando sea técnicamente factible, considerando que sólo aplica para servicios nuevos".

Finalmente, el AEP agrega que, conforme al tercer párrafo de la medida Vigésima Segunda de las Medidas Fijas, es importante que la redacción final de este párrafo del numeral 2.3 contemple la precisión de que la infraestructura que posea un concesionario en los puntos de interconexión podrá ser reutilizada siempre y cuando esto sea técnicamente factible. De lo contrario la Oferta se contrapondría a lo determinado por el Instituto en las Medidas Fijas.

Análisis de las manifestaciones del AEP

El argumento del AEP para que la reutilización de la infraestructura existente sólo se aplique para los servicios nuevos, en virtud de que ya se realizaron inversiones para el aprovisionamiento en esos sitios con una tecnología en particular, no es causal para negar la reutilización de la infraestructura existente. Ello toda vez que lo establecido en la Oferta de Referencia es independiente de los términos y condiciones en los que los concesionarios hubiesen contratado previamente los

enlaces, por lo que resulta innecesaria la precisión que pretende introducir el AEP con lo cual dicho numeral permanece en los términos señalados en el Acuerdo.

(NUMERAL 2.4.1.1)

Modificación del Instituto

En la Propuesta de Oferta de Referencia de Enlaces Dedicados 2018, el AEP estableció los plazos máximos de entrega de los Servicios a 25 días hábiles para los enlaces dedicados locales con velocidades de STM-1 y menores, y señaló un plazo de 35 días hábiles para los enlaces dedicados con velocidades de E2 y menores.

Con el propósito de no otorgar a los Concesionarios Solicitantes y Autorizados Solicitantes condiciones menos favorables a las vigentes, mismas que ocasionarían un retroceso en la regulación, los plazos máximos de instalación de los Servicios Mayoristas de Enlaces Dedicados contenidos en la tabla descrita en el numeral 2.4.1.1 de la Oferta de Referencia de Enlaces Dedicados, fueron modificados por el Instituto para quedar de conformidad con los establecidos en la Medida Decimosexta de las Medidas Fijas, con el respectivo ajuste en las velocidades de los enlaces Ethernet, a saber:

Denominación	Capacidad	Plazos máximos	
		Locales	Entre Localidades/ Larga distancia
Nx 64 kbps (N=1...16)	64Kbps a 1024 Kbps	13 días hábiles	18 días hábiles
E1	2.048 Mbps	13 días hábiles	18 días hábiles
E2	8.448 Mbps	13 días hábiles	18 días hábiles
E3	34.368 Mbps	21 días hábiles	35 días hábiles
E4	139.264 Mbps	21 días hábiles	35 días hábiles
STM-1	155.52 Mbps	21 días hábiles	35 días hábiles
STM-4	622.08 Mbps	60 días hábiles	60 días hábiles
STM-16	2,488.32 Mbps	60 días hábiles	60 días hábiles
STM-64	9,953.28 Mbps	60 días hábiles	60 días hábiles
STM-256	39,813.12 Mbps	60 días hábiles	60 días hábiles
Ethernet	2 Mbps a 100 Gbps	60 días hábiles	60 días hábiles

Adicionalmente, a efecto garantizar que el AEP otorgue a Concesionarios Solicitantes y Autorizados Solicitantes plazos más favorables en caso de que el propio AEP aplique esos tiempos en su propia operación o se los otorgue a sus empresas filiales o subsidiarias, en el numeral 2.4.1.1 se incorporó como último

párrafo que los plazos máximos establecidos en dicho numeral se establecen sin perjuicio de lo establecido en las Medidas Decimosexta y Trigésima Quinta de las Medidas Fijas en materia de equivalencia de insumos.

Manifestaciones del AEP

En el Escrito de Respuesta, el AEP manifestó que los plazos modificados por el Instituto son inalcanzables tanto para Telmex como para el Concesionario Solicitante, toda vez que la prestación del servicio involucra varias etapas que debieron tomarse en cuenta. Adicionalmente, incorpora ejemplos de experiencia internacional, mediante lo cual pretende justificar su desacuerdo con los plazos modificados por el Instituto, mismos que están contenidos en la Medida Decimosexta de las Medidas Fijas.

Análisis de las manifestaciones del AEP

Con relación a la modificación de los plazos máximos para cada velocidad de los Enlaces Dedicados que realizó el Instituto para que éstos correspondan a los establecidos en la Medida Decimosexta de las Medidas Fijas, es importante señalar que las manifestaciones relativas sobre la procedencia o no de las Medidas impuestas, no son materia del presente procedimiento, ya que tal y como el AEP lo ha manifestado en su Escrito de Respuesta a la notificación del Acuerdo, ha promovido un juicio de amparo indirecto en contra de la Resolución Bienal por lo que se encuentra *sub judice*, esperando la resolución correspondiente del juez; en tanto, toda vez que la Resolución Bienal no se encuentra suspendida, resulta procedente la aplicación de tales medidas.

Asimismo, es importante señalar que el AEP tampoco proporciona elementos en términos de Equivalencia de Insumos que pudieran motivar la pertinencia de la modificación de los plazos máximos, que materializaran el supuesto señalado en segundo párrafo de la Medida Decimosexta de las Medidas Fijas.

Por lo anterior, se mantiene la modificación de los plazos máximos realizados por el Instituto en el Acuerdo.

(NUMERALES 2.4.1.2, 2.4.1.3 Y 2.4.1.4)

Modificación del Instituto

En los numerales 2.4.1.2, 2.4.1.3 y 2.4.1.4 de la Propuesta de Oferta de Referencia de Enlaces Dedicados 2018 se especificó que los plazos de entrega de referencia cuando la instalación es en un punto donde previamente se tenga contratado el servicio, cuando es una entrega anticipada o cuando se instala un enlace de larga distancia internacional, deben ser aplicados conforme a los descritos en la tabla del numeral 2.4.1.1; con ello, se elimina cualquier ambigüedad sobre los plazos de referencia y proporciona tanto al AEP como al Concesionario Solicitante o Autorizado Solicitante, certidumbre de los plazos máximos a considerar para aplicar los porcentajes a que se refieren los numerales en comento.

Adicionalmente, el último párrafo del numeral 2.4.1.2 de la Propuesta de Oferta de Referencia de Enlaces Dedicados 2018 se modificó para que el correo electrónico no fuera considerado como un medio de validación de entrega de los servicios, sino que mediara exclusivamente el Acta de Entrega en la cual se aceptara la recepción y conformidad con los servicios prestados, utilizando el formato contenido en el Anexo "A" de la Oferta en donde Telmex deberá adjuntar dicho documento en el SEG, una vez entregado el servicio. Con este procedimiento, se da cumplimiento a lo establecido en la Medida Cuadragésima Primera de las Medidas Fijas, en el sentido de que la oferta contenga los procedimientos necesarios para la eficiente prestación del servicio.

Finalmente, en el numeral 2.4.1.4 de la Propuesta de Oferta de Referencia de Enlaces Dedicados 2018, se eliminó el texto mediante el cual el AEP no tenía responsabilidad para el cumplimiento de los plazos de instalación de los enlaces suministrados por un operador internacional. Toda vez que solo se trata de una declaración del AEP, y en última instancia ante el cliente en México es el responsable de la provisión de los servicios que presta, aunque éstos o una parte de éstos sean arrendados a terceros.

Manifestaciones del AEP

En el Escrito de Respuesta al Acuerdo, el AEP no realizó manifestación alguna sobre los plazos de entrega especificados por el Instituto en los numerales 2.4.1.2, 2.4.1.3 y 2.4.1.4, cuando la instalación es en un punto donde previamente se tenga contratado el servicio, cuando es una entrega anticipada o cuando se instala un enlace de larga distancia internacional.

Respecto al último párrafo del numeral 2.4.1.2, el AEP señala que la modificación del Instituto para que el correo electrónico no se considere como un medio aceptable para validar la entrega de los servicios, sino que ello se realice exclusivamente a través de la suscripción de una Acta de Entrega en la cual se haga constar la recepción y conformidad con los servicios prestados, es insuficiente y dañina para la adecuada operación de los servicios, pues no advierte que resulta indispensable que además de la firma de una Acta de Entrega, se permita el uso de un medio adicional en el cual conste de manera fehaciente la entrega de los servicios así como la aceptación de conformidad por parte del concesionario solicitante, tal como lo es el correo electrónico.

Asimismo, el AEP señala que la entrega de un servicio no sólo debe constreñirse a la firma de una Acta de Entrega, ya que en muchos casos los concesionarios solicitantes demoran la firma de las mismas o incluso no las suscriben, por lo que es indispensable que se establezca además, como medio alterno, el uso del correo electrónico propuesto por el AEP, con la finalidad de que se pueda constatar por diversos medios la entrega-recepción del servicio en cuestión.

Por ello, solicita que con la finalidad de brindar consistencia con lo establecido en el "Apéndice B de Enlaces Dedicados", es necesario que el Instituto reconsidere y acepte el uso del correo electrónico como un medio de validación para la entrega de un servicio.

Aunado a lo anterior, el AEP manifiesta que se debe tomar en cuenta que anteriormente el Acta de Entrega era el único método que se utilizaba para demostrar la entrega de un servicio debido a que no existían herramientas como las actuales, como lo es el correo electrónico, lo cual permite hacer mucho más eficiente, rápida y menos costosa la validación de la entrega de un servicio; por lo que continuar únicamente con el uso del Acta de Entrega como medio de aceptación sería francamente un retroceso.

En virtud de lo anteriormente expuesto, el AEP sugiere la siguiente modificación:

"2.4.1.2 En caso de que un Concesionario Solicitante o Autorizado Solicitante requiera la entrega del Servicio de Arrendamiento de Enlaces Dedicados en un punto donde previamente tenga contratado dicho servicio, los plazos de entrega aplicables serán los siguientes:

(...)

Una vez entregado el servicio este se validará a través de la suscripción de un Acta de Entrega o bien mediante el envío de un correo electrónico, o cualquier medio

fehaciente que demuestre la aceptación del servicio, debiendo quedar constancia de dicha aceptación por parte del Concesionario Solicitante o Autorizado Solicitante, de conformidad con el Anexo "A" de la presente Oferta. Una vez entregado el servicio, Telmex adjuntará dicha Acta, correo electrónico u otro medio fehaciente en el SEG".

Análisis de las manifestaciones del AEP

Toda vez que se elimina cualquier ambigüedad sobre los plazos de referencia a considerar para aplicar los porcentajes a que se refieren los numerales 2.4.1.2, 2.4.1.3 y 2.4.1.4, y dado que el AEP no realizó manifestación alguna, se mantienen las modificaciones del Instituto en estos numerales.

Con relación al último párrafo del numeral 2.4.1.2, es importante señalar que la aceptación de los servicios mediante correo electrónico ajeno al SEG, se puede aceptar únicamente en tanto se ajuste al propósito de la Medida Cuadragésima Segunda de las Medidas Fijas esto es que permita la trazabilidad de la solicitud, permitiendo así una adecuada comunicación entre el AEP y los Concesionarios Solicitantes o Autorizados Solicitantes durante la contratación y prestación de los Servicios.

Por ello, resulta pertinente atender la observación del AEP en el sentido de que la utilización de medios electrónicos debe considerarse en los procedimientos, dado que las herramientas tecnológicas incrementan la eficiencia. Por ello, se modifica la Oferta de Referencia en los términos propuestos por Telmex, Asimismo, las anteriores modificaciones se reflejan de manera integral en la parte correspondiente de la oferta.

(NUMERALES 2.4.3.1 INCISOS a) y b), 2.4.3.5, y 2.6.4)

Modificación del Instituto

En los numerales 2.4.3.1 inciso a) y 2.6.4, se eliminaron los términos de accidente, actos de gobierno y embargo como causas de caso fortuito o fuerza mayor, , ya que los mismos resultaban ambiguos y otorgaban un grado de discrecionalidad en su aplicación al AEP; asimismo, en el numeral 2.4.3.1 inciso b), se especificó que Telmex solo está obligado a gestionar los permisos necesarios para llevar los servicios a través de la vía pública, siendo responsabilidad del Concesionario Solicitante o Autorizado Solicitante tramitar los permisos necesarios una vez que inicia la propiedad privada. Con estas modificaciones se proporciona mayor

certeza con respecto a los eventos que se considerarán cuando se caiga en estos supuestos, favoreciendo la eficiente prestación de los servicios.

Manifestaciones del AEP

En el Escrito de Respuesta el AEP señala que los paros de reloj, bajo las causales, de accidentes, actos de gobierno y embargo, fueron agregadas con la finalidad de hacer consistentes los escenarios la operación del SEG con lo establecido en la resolución denominada "Sistema Electrónico de Gestión SEG Diseño Funcional y Técnico Apéndice B Enlaces Dedicados", autorizada por el Instituto.

Aunado a lo anterior, el AEP considera que estas causales de fuerza mayor deben mantenerse, toda vez que las mismas corresponden a eventos completamente ajenos al control de la empresa, por lo que no tiene manera de realizar acción preventiva alguna para evitar que se presenten, ni mucho menos alegar su ocurrencia de manera discrecional. Por ello, solicita al Instituto homologar criterios conforme a la resolución antes mencionada.

Análisis de las manifestaciones del AEP

Respecto a la eliminación de las causales de accidente, actos de gobierno y embargo en el rubro de caso fortuito o de fuerza mayor de los numerales 2.4.3.1 inciso a) y 2.6.4, es importante garantizar que estos conceptos no sean ambiguos y no otorguen un grado de discrecionalidad en su aplicación. Si bien, es posible la aceptación de determinados casos de accidentes, actos de gobierno y embargos que pudieran resultar casos fortuitos o de fuerza mayor, no lo son todos. En este sentido, no resultan procedentes los argumentos del AEP para incorporar los en los numerales en comento, por lo que la Oferta de Referencia se mantiene en los términos notificados en el Acuerdo.

(NUMERAL 2.5.6)

Modificación del Instituto

El numeral 2.5.6 de la Propuesta de Oferta de Referencia de Enlaces Dedicados 2018 establecía que en áreas donde el AEP no cuenta con infraestructura, aplicará un Proyecto Especial. Esto es, en los casos donde el AEP no pueda proporcionar el servicio bajo las condiciones existentes de infraestructura (tales como instalación de equipos nuevos, exceder la distancia de la última milla establecido por el diseño de los equipos terminales para la correcta operación de un servicio, ó que el

Concesionario Solicitante o Autorizado Solicitante requiera algún medio de transmisión en particular diferente al existente, por ejemplo).

De la revisión realizada a dicho numeral, el Instituto detectó que se requiere de reglas más claras sobre los casos donde aplican los Proyectos Especiales, así como de los costos asociados a los mismos. De conformidad con la Medida Cuadragésima Primera de las Medidas Fijas, la Oferta de Referencia de Enlaces Dedicado debe contener los servicios establecidos de manera específica, sus condiciones y las características de los servicios incluidos.

Toda vez que en la Propuesta de Oferta de Referencia de Enlaces Dedicados 2018, el AEP no estableció de manera específica el servicio ofertado ni las condiciones por las cuales el proyecto solicitado se considera un Proyecto Especial, ni cuáles son los conceptos de costos adicionales que el Concesionario Solicitante o Autorizado Solicitante debe cubrir, a partir del segundo párrafo del numeral 2.5.6 de la Oferta de Referencia de Enlaces Dedicados, el Instituto modificó el texto a efecto de especificar que en el caso de los Proyectos Especiales el AEP deberá señalar expresamente las razones por las cuales se considera un proyecto especial e identificar los elementos de costo adicionales a aquellos considerados dentro de la Oferta de Referencia de Enlaces Dedicados. Lo anterior a fin de cumplir con lo establecido en la Medida Decimoséptima y Medida Cuadragésima Primera de las Medidas Fijas.

Manifestaciones del AEP

En el Escrito de Respuesta, el AEP manifiesta que el Instituto pretende imponerle una obligación adicional no contemplada en la Oferta de Referencia sometida a autorización, ni tampoco establecida en las Medidas Fijas citadas como fundamento para realizar la modificación planteada, en específico, en ningún lugar se establece la obligación a cargo del AEP para que deba identificar los elementos de costo adicionales a los establecidos dentro de la Oferta.

Con base en lo anterior, y en la modificación realizada por este Instituto y con la finalidad de que haya mayor claridad en las reglas sobre los casos donde aplican los Proyectos Especiales, el AEP solicita que los párrafos primero y segundo del numeral 2.5.6, queden redactados de la siguiente manera:

"2.5.6 En caso de que Telmex no pueda proporcionar el servicio bajo las condiciones existentes de infraestructura, tales como las que a continuación se describen entre otras:

- Para enlaces dedicados por cobre, la distancia máxima que se alcanza a cubrir en condiciones normales en la última milla es de 2.5 km.
- Para enlaces dedicados por F.O., la distancia máxima para conexión al anillo de fibra más cercano en la última milla es de 1 km.
- Cuando el Concesionario Solicitante requiere expresamente que un enlace dedicado sea entregado a través de F.O. cuando hay condiciones existentes que permiten que el servicio sea entregado por cobre.
- Cuando no se cuente con infraestructura existente en alguna localidad para proporcionar algún servicio solicitado, ni tampoco se tenga planificado realizar inversiones en dicha zona.

La acción para solucionar cualesquiera de las anteriores situaciones será tratada como un Proyecto Especial.

Telmex notificará los términos de este Proyecto Especial en un plazo máximo de 7 (siete) días hábiles posteriores al plazo de 2 (dos) días hábiles que Telmex tiene para validar las solicitudes de servicios señalado en el numeral 2.5.1, el cual contendrá la justificación y la solución técnica propuestas, la cotización para proporcionar los enlaces solicitados y el plazo de entrega. La justificación y la solución propuesta deberán señalar expresamente las razones por las cuales se considera un Proyecto Especial e identificar claramente los elementos de costo adicionales a aquellos considerados dentro de la presente Oferta."

Análisis de las manifestaciones del AEP

De la propuesta de Telmex se observa que la misma incluye las modificaciones propuestas por el Instituto y aunado a esto incluye elementos de precisión acotando las situaciones en las cuales un enlace dedicado se consideraría como un Proyecto Especial, no obstante a se realizan precisiones adicionales a efecto de que el AEP no aplique un cargo por proyectos especiales en situaciones en las que no es justificable, debido a que ya cuenta con la infraestructura para prestar servicios, por lo tanto se modifica la Oferta de Referencia para quedar en los siguientes términos:

"2.5.6 En caso de que Telmex no pueda proporcionar el servicio bajo las condiciones existentes de infraestructura tales como las que a continuación se describen entre otras:

- Para enlaces dedicados por de cobre, la distancia máxima que se alcanza a cubrir en condiciones normales en la última milla es de 2.5 km.
- Para enlaces dedicados por de F.O., la distancia máxima para conexión al pozo de empalme del anillo de fibra más cercano en la última milla es de 1 km .

- Cuando el Concesionario Solicitante requiere expresamente que un enlace dedicado sea entregado a través de F.O. cuando hay condiciones existentes que permiten que el servicio sea entregado por cobre.
- Cuando no se cuente con infraestructura existente en alguna localidad para proporcionar algún servicio solicitado, ni tampoco se tenga planificado realizar inversiones en dicha zona.

Las situaciones en las que se requiera realizar el despliegue de nuevas infraestructuras en los casos que no estén cubiertos en los puntos anteriores serán tratados como un proyecto especial.

En los casos en los cuales Telmex preste o haya prestado servicios en el domicilio con la misma tecnología requerida no podrá cobrar proyecto especial.

Telmex notificará los términos de este Proyecto Especial en un plazo máximo de 7 (siete) días hábiles posteriores al plazo de 2 (dos) días hábiles que Telmex tiene para validar las solicitudes de servicios señalado en el numeral 2.5.1, el cual contendrá la justificación y la solución técnica propuestas, la cotización para proporcionar los enlaces solicitados y el plazo de entrega. La justificación y la solución propuesta deberán señalar expresamente las razones por las cuales se considera un Proyecto Especial e identificar claramente los elementos de costo adicionales a aquellos considerados dentro de la presente Oferta.

La cotización entregada al Concesionario Solicitante o Autorizado Solicitante se entenderá como una oferta comercial que contará con una vigencia de 10 (diez) días hábiles contados a partir de su notificación, plazo dentro del cual el Concesionario Solicitante o Autorizado Solicitante notificará su aceptación a Telmex, realizará el pago respectivo a través de los medios convenidos, e informará posteriormente cuando el acondicionamiento del sitio esté listo. En caso de no recibir respuesta o no realizar el pago dentro del plazo de vigencia de 10 (diez) días hábiles referido, se tendrá por cancelada la solicitud y oferta.

La modificación anterior se refleja de manera integral en los numerales correspondientes de la oferta.

(NUMERAL 2.5.7)

Modificación del Instituto

En la revisión del numeral 2.5.7 de la Propuesta de Oferta de Referencia de Enlaces Dedicados 2018, el Instituto detectó la existencia de una ambigüedad cuando se establece que los cambios de aumento de velocidad representarán una solicitud de alta; ello, pudiendo ocasionar que se interpretara la aplicación de penas convencionales por no "terminar" el plazo del contrato como originalmente se

estableció, no obstante que el Concesionario Solicitante o Autorizado Solicitante continuaran con el servicio.

En razón de ello, para eliminar cualquier ambigüedad, el Instituto especificó que en el caso de requerirse aumentos de velocidad que no impliquen cambio de tecnología sino solamente cambio o modificación en los equipos terminales, no existiría penalidad por el incumplimiento del plazo forzoso del enlace anterior, asimismo dicho cambio se reflejó en el Anexo C suministro de servicios. Dicha modificación obedece a que no existe una cancelación del servicio o modificación que implique una nueva solicitud de alta, de igual forma dicho punto es aplicable en tanto el plazo forzoso del nuevo enlace que lo sustituye sea mayor al tiempo remanente del enlace anterior.

Manifestaciones del AEP

En el Escrito de Respuesta, el AEP señala que la argumentación del Instituto es incorrecta, pues el sólo hecho de cambiar o modificar un equipo terminal, implica gastos de operación, los cuales el AEP tiene derecho a recuperar. En este sentido, el cobro de los gastos de instalación no debe entenderse como una penalidad para el Concesionario Solicitante, sino la recuperación de inversiones que debe realizarse al no poder recuperarlas durante el plazo forzoso establecido para la contratación de un servicio, el cual, de haberse cumplido, hubiese sido amortizado.

Asimismo, señala que a través de Ofertas de Referencia para los servicios de enlaces dedicados autorizadas previamente por el Instituto, se ha reconocido que los aumentos de velocidad, al ser tratados como un alta del servicio, también deben ser objeto del cobro de los gastos que se hubieren generado, cuando dicho cambio o modificación se realice antes de la conclusión del plazo forzoso por el cual fue contratado el servicio de que se trate.

Finalmente, el AEP expresa que cualquier cambio que implique la sustitución del servicio originalmente contratado por uno nuevo (se considere o no como un nuevo servicio), debe considerar en cualquier caso su derecho a recuperar los gastos en los que incurre para la prestación del servicio, por lo que si dicho cambio implica el incumplimiento al plazo forzoso originalmente contratado, el AEP estaría en aptitud de cobrar los gastos o las inversiones que aún no fueren amortizadas (y que ya no podrán serlo por el abandono anticipado del plazo forzoso).

Análisis de las manifestaciones del AEP

Las manifestaciones del AEP se deben analizar a la luz de la nueva metodología de cálculo de establecimiento de precios en la presente oferta, esto es de una metodología de costos incrementales totales de largo plazo, en donde a diferencia de la anterior metodología de costos evitados, los gastos de instalación no forman parte de una política comercial, sino que forman parte de los costos que se deben recuperar para la prestación del servicio.

En tal virtud, y toda vez que los gastos de instalación se deben cobrar bajo cualquier escenario, se otorga razón a Telmex, por lo que la Oferta de Referencia se modifica en los términos propuestos por dicha empresa. Las anteriores modificaciones se reflejan de manera integral en los numerales correspondientes de la oferta.

No obstante lo anterior, bajo la nueva metodología de costos para distintas velocidades de enlaces se consideran los mismos equipos lo que implica que Telmex puede proveer enlaces de mayor velocidad sin necesidad de realizar actualizaciones de los equipos, en este sentido para aquellos casos en los que Concesionario Solicitante o Autorizado Solicitante requiera de aumento de velocidad, no se deberá cobrar gastos de instalación cuando dichas velocidades tengan correspondencia con los mismos gastos de instalación de los equipos anteriormente utilizados. Lo anterior en los términos que se establece en el Anexo de precios y tarifas.

(NUMERALES 2.6.2, 2.6.3, y 2.6.5)

Modificación del Instituto

De la revisión del numeral 2.6.2 de la Propuesta de Oferta de Referencia de Enlaces Dedicados 2018, se detectó que la propuesta de 24 horas para la atención de fallas prioridad 3, no se ajustaba a lo establecido en la Medida Vigésima de las Medidas Fijas. En este sentido, el Instituto ajustó a 10 horas dicho plazo.

Adicionalmente, en el numeral 2.6.3 se especificó que para el caso de la prioridad 2, "*corte permanente de circuito con redundancia*", si un circuito tiene afectadas ambas rutas, principal y redundancia, se consideraría como Prioridad 1.

Asimismo, una vez concluidas las pruebas realizadas para corroborar la debida reparación de fallas, para asegurar una eficiente prestación de los servicios solicitados, se consideró necesario incorporar en el numeral 2.6.5., que para el cierre del reporte levantado por tal motivo, el Concesionario Solicitante y Autorizado Solicitante a través del SEG otorguen su conformidad en la reparación. De igual forma, dentro del numeral 2.6.5, así como en el modelo de convenio, se eliminó el párrafo relacionado con la pérdida de paquetes en última milla y mediante conexión con fibra óptica, ya que este supuesto no fue considerado dentro de las Medidas Fijas.

Manifestaciones del AEP

En el Escrito de Respuesta, el AEP señala respecto al numeral 2.6.2 que el ajuste a 10 horas no fue solicitado ni incluido en la propuesta de la Oferta de Referencia sometida a autorización y por lo tanto debe ser tachada de ilegal.

Asimismo, manifiesta que existen diversos factores a ser considerados para la atención de cualquier falla, independientemente de la prioridad de la misma, como lo son su ubicación y gravedad. Al ser consideradas las causales establecidas en la Prioridad 3 como las menos graves, debe otorgarse un mayor margen de actuación para la solución de las mismas, ya que debe tener mayor relevancia la atención de aquellas fallas que se consideren como Prioridad 1 y 2, por lo que sus recursos materiales y humanos se destinan principalmente a la solución de las mismas, y en esa virtud se solicita al Instituto se mantenga el plazo de 24 horas propuesto en la Propuesta de Oferta de Referencia de Enlaces Dedicados 2018.

Con relación al numeral 2.6.3. el AEP no realizó manifestación alguna.

Finalmente con relación al numeral 2.6.5, el AEP señala que debido a que no existe un plazo determinado a cargo del Concesionario Solicitante o Autorizado para manifestar su conformidad para el cierre o conclusión de los incidentes de que se trate, se corre el riesgo de mantener abierta una incidencia; debido a ello, solicita al Instituto que se establezca que el Concesionario Solicitante o Autorizado Solicitante deberán notificar su conformidad o inconformidad a través del SEG o del servicio 01800 a más tardar dentro del término de 1 (una) hora siguiente al momento en que Telmex realice y comunique la reparación correspondiente, por lo que en caso de que Telmex no reciba ninguna notificación después de dicho

período, se considerará como aceptada la reparación y se procederá a retirar al personal asignado, cerrando el incidente.

Derivado de lo anterior, propone la siguiente redacción:

*"2.6.5 Telmex garantizará el cumplimiento Anual por Red de los siguientes parámetros de calidad para los enlaces dedicados:
(...)*

*Una vez reparada la falla Telmex notificará al Concesionario o Autorizado Solicitante con la finalidad de que éste realice las pruebas correspondientes por lo que contará con un plazo máximo de 1 hora para confirmar que su servicio se encuentre operando correctamente. En caso de no recibir esta notificación se dará por aceptado que la falla ha sido reparada y se procederá con la liquidación del ticket. El tiempo durante el cual el Concesionario Solicitante o Autorizado Solicitante lleve a cabo dichas pruebas no será tomado en cuenta para el cómputo del plazo establecido para llevar a cabo la reparación de fallas.
(...)." (énfasis añadido)*

Análisis de las manifestaciones del AEP

Con el propósito de que el plazo máximo de atención de fallas descrito en el numeral 2.6.2, se ajuste a las 10 horas establecidas en la Medida Vigésima de las Medidas Fijas para el servicio de enlaces locales, entre localidades y de larga distancia internacional, y toda vez que el AEP no realizó manifestación alguna al numeral 2.6.3, permanecen los textos notificados mediante el Acuerdo para los numerales 2.6.2 y 2.6.3 anteriores.

Con relación al numeral 2.6.5, resulta razonable lo señalado por el AEP, en el sentido de que debe establecerse un plazo perentorio para que, una vez que notificado el Concesionario Solicitante o Autorizado Solicitante que la falla fue reparada, se cuente con plazo para que se retroalimiente al AEP que efectivamente ha sido reparada. Por ello, se modifica el numeral 2.6.5 en los siguientes términos:

"Una vez reparada la falla Telmex notificará al Concesionario o Autorizado Solicitante a través del SEG con la finalidad de que éste realice las pruebas correspondientes por lo que contará con un plazo máximo de 4 horas para confirmar que su servicio se encuentre operando correctamente. En caso de no recibir esta notificación se dará por aceptado que la falla ha sido reparada y se procederá con la liquidación del ticket. El tiempo durante el cual el Concesionario Solicitante o Autorizado Solicitante lleve a cabo dichas pruebas no será tomado en cuenta para el cómputo del plazo establecido para llevar a cabo la reparación de fallas."

(NUMERALES 2.7.1, 2.7.2)

Modificación del Instituto

En el numeral 2.7 de la Oferta de Referencia de Enlaces Dedicados, el Instituto incorporó penalizaciones por incumplimiento del AEP a los niveles de servicio, como lo son por entrega tardía de los enlaces conforme a la fecha aplicable, así como por incumplimiento en los parámetros de disponibilidad, incorporando el método de cálculo de las penalizaciones. Ello de conformidad con lo establecido en la Medida Cuadragésima Primera de las Medidas Fijas.

Asimismo, para el numeral 2.7.2 se establecen penalizaciones por incumplimiento en los niveles de servicio, de 6% de la renta mensual del enlace por cada hora o fracción en el incumplimiento en los parámetros de disponibilidad, y de 10% de la renta mensual por cada día de retraso en la entrega de los enlaces. Lo anterior con el fin de asegurar el mayor esfuerzo para la continuidad en la prestación de los servicios.

Con relación a la penalización de aplicar 1.2% sobre la renta mensual del servicio contratado (numeral 2.7.4 de la Propuesta de Oferta de Referencia de Enlaces Dedicados 2018), cuando se demuestre que el Concesionario Solicitante hubiese reportado un falso negativo, ésta se eliminó de la Oferta de Referencia de Enlaces Dedicados, toda vez que en el cobro de la renta mensual de los servicios prestados están incluidos este tipo de gastos de operación, por lo que no resulta procedente su aplicación, además de ser desproporcionada al incumplimiento.

Manifestaciones del AEP

En el Escrito de Respuesta, el AEP manifiesta que la proporcionalidad de las sanciones en materia administrativa deben estar directamente relacionadas entre la conducta reprochable y la sanción procedente, en razón de la gravedad y efectos que cada conducta produce, de tal suerte que cuando la incidencia resulte de trascendencia la sanción sea considerablemente proporcional y, por tanto, que sea significativa; al contrario, si la conducta infractora es menor, entonces la sanción igualmente tendrá que ser inferior.

En razón de éste principio, el AEP solicita que la penalización para entregas tardías sea "el equivalente a la proporción de la renta mensual por los días de retraso en la entrega del servicio"; mientras que para la indisponibilidad el monto a penalizar

sea "equivalente a la proporción de la renta mensual por cada hora de retraso en la disponibilidad anual".

Por su parte, en relación a los "falsos negativos", en todos aquellos casos donde se demuestre que la falla es imputable al Concesionario Solicitante, al Autorizado Solicitante o a su cliente final, el AEP solicita que se incorpore el porcentaje de penalización del 1.2% de la renta mensual del servicio si las incidencias reportadas por el Concesionario Solicitante o Autorizado son resultado de problemas en su red o de su cliente final y en las que no se efectúe la verificación de las condiciones de su propia red o de su cliente antes de reportar determinada incidencia; esto porque la atención de dichas incidencias por parte del AEP implica revisar elementos de red y utilizar para este fin recursos materiales y humanos que invariablemente representan costos (\$719.28 pesos aproximadamente por cada incidencia), los cuales deben ser recuperados ya que estos eventos no son previstos en el costo de la prestación del servicio contratado, pues no pueden ser cuantificados porque dependen de prácticas del Concesionario Solicitante o Autorizado y de su cliente final.

El AEP propone las siguientes modificaciones:

"2. 7 Penalizaciones.

2. 7.1 La penalización por cualquier entrega tardía de los enlaces conforme a la fecha aplicable, se calculará considerando el monto económico correspondiente al 3.3% de la mensualidad por cada día hábil de retraso en la entrega, respecto a las fechas vinculantes o fechas compromiso (Due Date) del servicio en cuestión, hasta por un máximo de 6 rentas mensuales. El cálculo del monto de penalización por enlace se realiza conforme la siguiente fórmula:

*Monto de penalización $i = (\text{Días de retraso } i) * (0.033) * (\text{Renta mensual } i)$,*

Donde i es el enlace solicitado

2. 7.2 El 2% de la renta mensual del enlace por cada hora o fracción por incumplimiento anual en los parámetros de disponibilidad, esto es que el enlace no se encuentre disponible con los parámetros de calidad con los que fue contratado el servicio, hasta por un máximo de 1 renta mensual. El cálculo del monto de penalización por enlace se realiza conforme la siguiente fórmula:

*Monto de penalización $i = (\text{Horas o fracción de incumplimiento } i) * (0.02) * (\text{Renta mensual } i)$,*

Donde i es el enlace solicitado

2. 7.3 Para efecto del cálculo de las penalidades en el presente numeral 2. 7, las tarifas para los Servicios de Arrendamiento de Enlaces Dedicados Locales, Servicios de

Arrendamiento de Enlaces Dedicados entre Localidades, y Servicios de Arrendamiento de Enlaces Dedicados de Larga Distancia Internacional, serán aquellas establecidas en el Anexo "A" del Modelo de Convenio.

2. 7.4 Se aplicarán penalizaciones para el Concesionario Solicitante en todos aquellos casos donde se demuestre que la falla es imputable al Concesionario Solicitante o a su cliente final, con el 1.2% de la renta mensual del servicio reportado y los tiempos acumulados de esos incidentes (falsos negativos) se restarán de la indisponibilidad total computada a Telmex en el trimestre." (énfasis añadido)

Análisis de las manifestaciones del AEP

La imposición de las penalizaciones por incumplimiento en los Niveles de Servicio están debidamente fundadas en la Medida Cuadragésima Primera, inciso f), de las Medidas Fijas. En este orden de ideas, y toda vez que los tiempos de entrega de los enlaces y los parámetros de disponibilidad, corresponden a niveles de servicio, el incumplimiento a dichos indicadores es susceptible de aplicar penalizaciones.

El Instituto coincide con el AEP respecto a que cuando la incidencia resulte de trascendencia la sanción sea proporcional. Sin embargo, el AEP asocia la proporcionalidad solo con el monto de la renta mensual de los enlaces, y asume que la entrega tardía de los servicios al Concesionario Solicitante o Autorizado Solicitante está directamente asociado al equivalente de la renta diaria de los días de retraso. Esto no es así, la proporcionalidad de la afectación, no se traduce solamente en el equivalente a la renta diaria de los enlaces, sobre todo si se trata de la provisión de servicios que a su vez son insumos para proveer servicios integrales a usuarios finales. Esto es, los servicios bajo la Oferta de Referencia de Enlaces Dedicados son utilizados para proveer soluciones no sólo de enlaces "clear channel", sino estos sirven para proveer servicios de redes privadas virtuales con servicios de voz, datos, conectividad y almacenamiento, entre otros.

Es así que el costo de oportunidad de no entregar a tiempo los enlaces, no es sólo los días de la "renta mensual" del enlace, sino los ingresos que el Concesionario Solicitante o Autorizado solicitante deja de percibir bajo soluciones integrales de servicios de telecomunicaciones. Determinar el monto de la afectación puede resultar complicado ya que no se cuenta con información de las empresas ni del monto de las percepciones mensuales de estos servicios; sin embargo, una aproximación a esta realidad es lo observado a nivel internacional. En España, la penalización por demoras en la reparación de fallas se encuentra en un rango del

10 al 16.7 por ciento por hora, referenciado a la renta mensual. En este orden de ideas, no resulta desproporcionado el monto de 6 por ciento impuesto al AEP por demoras en reparación de fallas.

Por lo anterior, las penalizaciones por entrega tardía y por incumplimiento en los parámetros de disponibilidad, se mantienen conforme al Acuerdo.

Por lo que hace a la pretensión del AEP de cobrar por falsos negativos, se le otorga la razón al AEP en el sentido de que pueden existir incidencias reportadas por el Concesionario Solicitante o Autorizado que son resultado de problemas en su red o de su cliente final y en las que no se efectúa una verificación de las condiciones de su propia red o de su cliente antes de reportar determinada incidencia, por lo se deben mantener los incentivos correctos; en tal virtud se acepta la modificación propuesta por el AEP, y se modifica el numeral 2.7.4 en el siguiente sentido:

2. 7.4 Se aplicarán penalizaciones para el Concesionario Solicitante en todos aquellos casos donde se demuestre que la falla es imputable al Concesionario Solicitante o a su cliente final, con el 1.2% de la renta mensual del servicio reportado y los tiempos acumulados de esos incidentes (falsos negativos) se restarán de la indisponibilidad total computada a Telmex en el trimestre.” (énfasis añadido)

Las anteriores modificaciones se reflejan de manera integral en las partes correspondientes de la oferta.

(NUMERAL 2.8)

Modificación del Instituto

Para que la prestación de los Servicios se realice de una forma eficiente, el proceso de aclaración de facturas tiene que ser equitativo entre las partes, esto es, que tanto el AEP como Concesionario Solicitante o Autorizado Solicitante cuenten con los mismos plazos para analizar la misma información, y ante cualquier incumplimiento, las penalizaciones sean equitativas. Sin embargo, en la Propuesta de Oferta de Referencia de Enlaces Dedicados 2018, el proceso de aclaración de facturas consideraba sólo 18 días para que el Concesionario Solicitante o Autorizado Solicitante analice la factura y presente cualquier aclaración, de lo contrario no procederán las aclaraciones; por otro lado, en una evidente inequidad, le otorgaba al AEP un plazo de hasta 60 días para responder al

Concesionario Solicitante o Autorizado Solicitante sobre dicha objeción, y en caso de que el AEP no responda en esos 60 días, la Factura Objetada es exigible.

El hecho de que el AEP pretenda cobrar en automático aquellas Facturas Objetadas cuando el propio AEP no responda dichas objeciones, coloca al Concesionario Solicitante o Autorizado Solicitante en una situación de inequidad e indefensión, ya que existen incentivos para el AEP a no contestar dentro de los días establecidos, dado que la no respuesta le garantiza beneficios.

En este orden de ideas, en el numeral 2.8 de la Oferta Referencia de Enlaces Dedicados, el Instituto estableció un plazo de 18 días naturales para que el AEP responda al Concesionario Solicitante o Autorizado Solicitante sobre la procedencia de la Factura Objetada, con el propósito de que el plazo sea equitativo respecto del plazo con el que cuenta el Concesionario Solicitante o Autorizado Solicitante para realizar objeciones. Asimismo, se estableció que en caso de que el AEP no responda en dicho plazo, no procederá cualquier reclamación.

Manifestaciones del AEP

El AEP manifiesta que se trata de una modificación al plazo originalmente propuesto para la resolución de cualquier objeción de factura que llegue a presentar el Concesionario Solicitante y que el plazo de 60 días para la solución de una controversia es consistente con el propio Convenio Marco de Interconexión.

Adicionalmente, el AEP considera injusto e ilegal que se considere que la objeción es procedente si no da respuesta a la objeción dentro del plazo establecido, máxime cuando el mismo se pretende reducir, pues ello es violatorio de su derecho para cobrar una justa retribución por los servicios prestados.

Análisis de las manifestaciones del AEP

La pretensión del AEP de aplicar un cobro que está sujeto a un proceso de aclaración, sin dar la posibilidad al Concesionario Solicitante o Autorizado Solicitante de conocer las razones de la presunta improcedencia de la objeción, es una práctica abusiva, en la medida que en una situación extrema el AEP podría aplicar cualquier cobro sin estar obligado a contestar las inconformidades que se le presenten.

La introducción de plazos iguales para las partes para que realicen las revisiones y aclaraciones correspondientes, así como aplicar tanto al AEP como al Concesionario Solicitante o Autorizado Solicitante penalizaciones por no contestar oportunamente, permitirá al proceso de aclaración de facturas ser más equitativo.

Con base en lo anterior, y atendiendo la petición del AEP de que el plazo de 60 días para la resolución de las aclaraciones sea igual al observado en el Convenio Marco de Interconexión, el Instituto modifica el presente numeral para quedar como sigue:

a) *Telmex enviará mensualmente una factura por los servicios solicitados al Concesionario Solicitante o Autorizado Solicitante, la cual deberá pagar u objetar en un plazo de 30 (treinta) días naturales después de su recepción. La objeción deberá referirse a las unidades y servicios que no reconozca mas no por la tarifa sujetándose al procedimiento y cumpliendo con los requisitos establecidos en el numeral 3.2 de la Cláusula Tercera del Convenio.*

Queda claramente entendido por las PARTES que las objeciones que no reúnan los requisitos mencionados, no tendrán efecto o validez alguna y, en consecuencia, las facturas y estados de adeudos correspondientes se tendrán por consentidos.

c) *Telmex analizará en un plazo de 30 (treinta) días naturales los datos enviados por el Concesionario Solicitante o Autorizado Solicitante para determinar la procedencia o improcedencia del mismo e informará del resultado del reclamo. Durante este plazo Telmex se auxiliará del Concesionario Solicitante o Autorizado Solicitante para resolver cualquier duda.*

Aquellas facturas que el Concesionario Solicitante o Autorizado Solicitante hubiese objetado, serán revisadas por ambas Partes para determinar el monto efectivo a pagar dentro de un plazo que no excederá de 30 (treinta) días naturales contados a partir de la recepción de la notificación por escrito de la objeción correspondiente, misma que no procederá si no es realizada dentro de los 30 (treinta) días naturales siguientes a la fecha de recepción de la factura de que se trate y de acuerdo con los demás términos y condiciones previstos en el segundo párrafo de este inciso. Si una vez concluido el plazo de 30 (treinta) días al que alude el primer párrafo del presente inciso, TELMEX no ha notificado la procedencia de la objeción al Concesionario Solicitante o Autorizado Solicitante, se entenderá automáticamente que la objeción es procedente y el Concesionario Solicitante o Autorizado Solicitante quedará eximido del pago de la cantidad objetada."

(NUMERAL 2.9)

Modificación del Instituto

El Instituto modificó la segunda viñeta del numeral 2.9, a efecto de que en un plazo que no exceda de 24 horas a partir de recibida la solicitud correspondiente, el AEP proporcione mediante el SEG la información necesaria, respecto de la solicitud de aclaración o informe del avance de la instalación.

Manifestaciones del AEP

En el Escrito de Respuesta, el AEP no realizó manifestación alguna sobre este tema en particular.

Análisis de las manifestaciones del AEP

Toda vez que la determinación de un plazo específico para entregar la información solicitada, permite una operación más eficiente en la prestación de los Servicios, y en virtud de que el AEP no realizó manifestación alguna al respecto, se mantiene la modificación del Instituto.

(NUMERAL 2.10)

Modificación del Instituto

A efecto de que las partes cuenten con plazos razonables para llevar a cabo sus actividades, con relación al procedimiento de Trabajos Programados establecido en el numeral 2.10, el Instituto modificó dicho numeral a efecto de que el AEP deba notificar con 72 horas de anticipación y en casos excepcionales con 48 horas de anticipación los mantenimientos programados, en lugar de 48 y 24 horas, respectivamente. Asimismo, el acuse de recibo remitido por el Concesionario Solicitante o Autorizado Solicitante debe hacerse en las 4 horas hábiles siguientes de recibido.

Manifestaciones del AEP

En el Escrito de Respuesta, el AEP señala que para la notificación de ventanas de mantenimiento consideradas urgentes, se debe contar con un plazo mínimo de 24 horas debido a que estas ventanas son consecuencia de problemas en la red que requieren atención inmediata con la finalidad de evitar afectaciones mayores; es decir, de una forma proactiva se detecta un problema que en corto

plazo puede generar una falla, por lo cual se anticipa al Concesionario Solicitante o Autorizado Solicitante requiriendo de manera urgente la programación, la que permitirá evitar dicho problema.

Asimismo, el AEP manifiesta que en relación al plazo mínimo de notificación de ventanas programadas este debe permanecer en 48 horas, las cuales son suficientes para la notificación a los clientes de todos los concesionarios solicitantes o autorizados. Los trabajos de estas ventanas se realizan en horario nocturno, por lo que el impacto al servicio del cliente se minimiza. Estas ventanas son necesarias para mantener la red operando de manera eficiente, por lo que ampliar el plazo de ejecución aumenta el riesgo de fallas en la red.

Con relación a que el acuse de recibo remitido por el Concesionario Solicitante o Autorizado Solicitante debe hacerse en las 4 horas hábiles siguientes de recibido, el AEP no realizó manifestación alguna.

Análisis de las manifestaciones del AEP

El argumento del AEP respecto de que en casos urgentes, la apertura de ventanas de trabajos son consecuencia de problemas en la red que requieren atención inmediata con la finalidad de evitar afectaciones mayores, resulta razonable. Sin embargo, tampoco se debe caer en el extremo de todos los casos son urgentes, y por ende se les debe aplicar el plazo de 24 horas. Asimismo, en los casos urgentes, el AEP debe informar al Concesionario Solicitante o Autorizado Solicitante sobre el problema detectado y sus posibles consecuencias si no se realiza de forma inmediata.

En este sentido, y toda vez que el AEP no realizó manifestación alguna sobre que el acuse de recibo remitido por el Concesionario Solicitante o Autorizado Solicitante debe hacerse en las 4 horas hábiles siguientes de recibido, el Instituto modifica el numeral 2.10 de la Oferta de Referencia de Enlaces Dedicado para quedar como sigue:

2.10 Trabajos Programados

a) Telmex notificará vía el SEG con 72 (setenta y dos) horas de anticipación y en casos urgentes con 24 (veinticuatro) horas de anticipación, los mantenimientos programados por fallas en su red.

Los casos urgentes se refieren al caso en que Telmex detecta un problema en la red que afectará el Servicio. Para ello, Telmex deberá entregar, a través del SEG, un informe al Concesionario Solicitante y Autorizado Solicitante que especifique el problema detectado y las posibles afectaciones a la red si no se realiza de forma inmediata.

b) El Concesionario Solicitante o Autorizado Solicitante enviará acuse de recibo en 4 (cuatro) horas hábiles y en casos excepcionales solicitará ajustes en la ventana de mantenimiento.

c) De ser necesario, el Concesionario Solicitante o Autorizado Solicitante dará seguimiento al mantenimiento programado mediante una conferencia con el Centro de Atención a Operadores.

d) El mantenimiento programado, concluirá con la validación de los servicios por parte de Telmex y del Concesionario Solicitante o Autorizado Solicitante."

5.B.3 ANEXOS A LA OFERTA.

Las modificaciones a los Anexos, se atendieron siguiendo los mismos razonamientos vertidos en el presente Apartado B, y adicionando los siguientes:

ANEXO "F" (NUMERALES 1 Y 1.1)

Modificación del Instituto

En el Anexo "F" Procedimiento de Acceso a Sitios, numeral 1 Condiciones Generales, numeral 1.1. Acceso, se estableció que el Concesionario Solicitante o Autorizado Solicitante proporcionará en sus instalaciones un sitio de fácil acceso preferentemente durante las 24 horas los 365 días del año en lugar de la obligación permanente de acceso que se establecía con la preposición "durante". Con esta modificación se favorece la eficiente prestación de los servicios.

Manifestaciones del AEP

En el escrito de respuesta al Acuerdo, el AEP no realizó manifestación alguna sobre la inclusión de que la prestación de los servicios se realizará preferentemente durante las 24 horas los 365 días del año.

Análisis de las manifestaciones del AEP

Toda vez que el establecimiento para que Concesionario Solicitante o Autorizado Solicitante proporcione en sus instalaciones un sitio de fácil acceso

preferentemente durante las 24 horas los 365 días del año, en lugar de la obligación permanente de acceso que se establecía con la preposición "durante", favorece la eficiente prestación de los servicios, y en virtud de que el AEP no realizó manifestación alguna sobre el particular, se mantiene la modificación realizada por el Instituto.

5.B.4 CONVENIO MARCO PARA LA PRESTACIÓN DEL SERVICIO MAYORISTA DE ARRENDAMIENTO DE ENLACES DEDICADOS LOCALES, ENTRE LOCALIDADES, Y DE LARGA DISTANCIA INTERNACIONAL PARA CONCESIONARIOS DE REDES PÚBLICAS DE TELECOMUNICACIONES Y AUTORIZADOS.

DECLARACIÓN II

Modificación del Instituto

El Instituto eliminó el inciso e) de la sección Declaraciones, dentro de las declaraciones de Telmex, en la cual el AEP declaró que la celebración del Convenio no implica consentimiento del Decreto de Ley y la Resolución Bienal, en virtud de que Telmex promovió medios de impugnación hacia dichos instrumentos los cuales se encuentran pendientes de resolución.

El Instituto eliminó esta declaración pues no resulta relevante para la materia de la Oferta de Referencia de Enlaces, ni del Convenio mismo. La información proporcionada en esa declaración no es necesaria para la suscripción del instrumento. Por ello, en atención a la Medida Cuadragésima Tercera de las Medidas Fijas en aras de introducir al Convenio texto que proporcione claridad y certeza, el Instituto la eliminó.

Manifestaciones del AEP

En su Escrito de Respuesta, el AEP no se manifestó sobre el particular. Fue omiso en cuanto a su pronunciamiento.

Análisis de las manifestaciones del AEP

El AEP no expresó observación u cambio alguno sobre el particular. El Instituto considera procedente su supresión por las razones expuestas en los párrafos precedentes; es decir, al no resultar relevante para la materia de la Oferta de Referencia y del Convenio se elimina.

CLÁUSULA PRIMERA. DEFINICIONES

Modificación del Instituto

En cumplimiento con las Medidas Fijas y en congruencia con las inserciones anteriores, el Instituto incorporó en todo el texto del Convenio, la definición de **Autorizado Solicitante**, misma que procede de la Medida Tercera de las Medidas Fijas. Adicionalmente se agregaron las siguientes definiciones:

- a) **Concesionario Solicitante y/o Concesionario.**
- b) **Paro de Reloj.** Se añade para que sean claros los casos en donde se detiene la contabilización de los plazos.
- c) **SEG.** Se define como el sistema electrónico de gestión, en términos de la Medida Cuadragésima Segunda de las Medidas Fijas.

Así como la definición de **Localidad**, para dar certidumbre tanto al AEP como a los Concesionarios Solicitantes y Autorizados Solicitantes, respecto de cuándo aplicar los términos y precios de Enlaces Dedicados Locales y cuándo los de Enlaces Dedicados entre Localidades. Es así que Localidad se entenderá como la zona geográfica que es atendida por una central o grupo de centrales de la red pública de telecomunicaciones de Telmex, las cuales están asociadas a uno o más Puntos de Interconexión de una misma ciudad, de las definidas en el Resolutivo Tercero del Acuerdo de Puntos de Interconexión.

Asimismo, se transcribieron los siguientes conceptos, mismos que están contenidos en el numeral 1 de la Oferta. Lo anterior para efectos de congruencia en la aplicación de los mismos: **Servicio Mayorista de Arrendamiento de Enlaces Dedicados Locales, Servicio Mayorista de Arrendamiento de Enlaces Dedicados entre Localidades, Servicio Mayorista de Arrendamiento de Enlaces Dedicados de Larga Distancia Internacional.** Respecto a esta última definición, fue borrado el pie de página en el que se reiteraba que el AEP solo sería responsable de la parte en el territorio nacional en su área de cobertura, el resto sería subcontratado a un operador extranjero por el AEP o por el Concesionario Solicitante directamente. Esa supresión se debe a que es claro y se entiende que el AEP solo puede prestar servicios en el territorio concesionado; por lo tanto, se estimó procedente su eliminación.

Manifestaciones del AEP

Con relación a la definición de Localidad, el AEP manifiesta que la configuración y distribución de las Localidades no tiene que ver con los Puntos de Interconexión a los que se refiere el Instituto.

Lo anterior, señala el AEP, es completamente inviable ya que el Acuerdo de Puntos de Interconexión, se refiere a los puntos de interconexión de la Red Telefónica Pública Conmutada (RTPC) misma que se utiliza para proporcionar los servicios de telefonía básica mediante una red de conmutación de circuitos a los clientes conectados en una central de manera semipermanente durante el tiempo de duración de una llamada y se dimensionan con base en el tráfico cursado en las horas pico del día, considerando un ancho de banda máximo de 64 kbps.

Por otra parte, los enlaces dedicados, como su propio nombre lo indica, son enlaces permanentes extremo a extremo, es decir, se dedica la capacidad solicitada desde el sitio origen y hasta el sitio destino. A diferencia de los circuitos de voz de la RTPC que se utilizan de manera compartida por todos los clientes de la Red, los enlaces dedicados son de uso exclusivo de cada cliente en todo el trayecto del enlace manteniendo la velocidad contratada. Además, se debe tener en cuenta que el ancho de banda máximo de un circuito conmutado compartido de la RTPC, como ya se mencionó es de 64 kbps, mientras que los enlaces dedicados que se contratan de extremo a extremo van desde Nx64 Kbps hasta 100 Gbps (1,562,500 equivalentes de 64 kbps), por lo que una red de conmutación de circuitos compartidos de baja velocidad es completamente incomparable con una red de enlaces dedicados de muy alta capacidad.

Adicionalmente, el AEP manifiesta que la forma en que se establecen las áreas geográficas para los enlaces dedicados tiene que ver con el concepto de "Red Urbana", es decir, si los sitios del cliente se encuentran en localidades pertenecen a una misma red urbana, el enlace se considera Local y si los sitios del cliente se encuentran en localidades ubicadas en diferentes redes urbanas el enlace se considera nacional (ahora denominado entre localidades). Es importante mencionar que las localidades utilizadas para conformar las redes urbanas son las definidas por el Instituto Nacional de Estadística y Geografía (INEGI).

Con base en lo anterior y para dar mayor certidumbre, el AEP propone anexar el listado de las redes urbanas con las claves INEGI de las localidades que las

conforman, como una sección "Consulta de información de Enlaces Dedicados" en la Oferta de Referencia de Enlaces Dedicados.

Análisis de las manifestaciones del AEP

En relación a las manifestaciones del AEP sobre la definición de localidad, la cual se solicitó a efectos de que las partes tengan certidumbre de los alcances del servicio, pero no pretende modificar la delimitación de lo que el AEP comercializa actualmente bajo enlaces de larga distancia y bajo enlaces locales, por lo que una vez que dicho agente ha proporcionado la información, se modifica la definición de "localidad" en los siguientes términos:

"LOCALIDAD: Poblaciones que se ubican y son atendidas por la misma o distintas redes urbanas, en el entendido de que en aquellas localidades que sean atendidas por una misma red urbana se contratarán Enlaces Dedicados Locales, mientras que en las localidades que intervengan diferentes redes urbanas se contratarán Enlaces Dedicados Entre Localidades (anteriormente Enlaces Dedicados de Larga Distancia)."
2"

Asimismo, dado que el AEP no se manifestó sobre las definiciones restantes a las cuales alude esta Cláusula Primera del Convenio, éstas se mantienen en los términos en que fueron notificadas.

CLÁUSULA SEGUNDA. OBJETO.

Modificación del Instituto

(PRIMER PÁRRAFO)

En cumplimiento a la Medida Cuadragésima Tercera de las Medidas Fijas, el Instituto consideró necesario establecer puntualmente en el primer párrafo de esta Cláusula que el AEP prestará los servicios no solo acordes con el Convenio y su Anexo A, sino que se sujetarán también a las Medidas vigentes y aplicables, y a la Oferta de Referencia. Así tanto el Concesionario Solicitante o el Autorizado Solicitante, por un lado, y el AEP, por el otro, conocerán las disposiciones a las que se sujetarán los Servicios; ello sin perjuicio de lo establecido en último párrafo de esta disposición.

² Para efectos de claridad, Telmex debe anexar en el SEG un listado de las redes urbanas con las claves INEGI de las localidades que las conforman, como una sección "Consulta de información de Enlaces Dedicados"

Manifestaciones del AEP

En su Escrito de Respuesta, el AEP no se manifestó sobre el particular.

Análisis de las manifestaciones del AEP

El AEP no expresó observación u cambio alguno sobre el particular. El Instituto considera procedente y autoriza esta Cláusula Segunda del Convenio por las razones expuestas en los párrafos precedentes; ello contribuye a la claridad y certidumbre en las condiciones en la prestación de los servicios, lo cual está establecido en la Medida Cuadragésima Tercera de las Medidas Fijas.

CLÁUSULA TERCERA. PRECIOS Y CONDICIONES

(INCISO b), Pago mensual de los SERVICIOS CUARTO, PENÚLTIMO Y ÚLTIMOS PÁRRAFOS)

Modificación del Instituto

El Instituto eliminó el penúltimo párrafo propuesto por el AEP relacionado a que el Concesionario Solicitante o el Autorizado Solicitante estarán impedidos para compensar, reducir, deducir montos por concepto de contraprestaciones, intereses moratorios u otro montos a favor del AEP; ello porque constituye una condición discriminatoria de aquellos, lo que contraviene la Medida Decimotercera y la Medida Cuadragésima Primera de las Medidas Fijas; de igual forma podría advertirse un trato preferente a las subsidiarias, filiales o empresas que pertenezcan al mismo grupo de interés económico del AEP, puesto que no existiría tal prohibición de compensación, reducción o deducción entre dichas entidades y el AEP.

Asimismo, el Instituto modificó el último párrafo del inciso b) para que el Concesionario Solicitante y el Autorizado Solicitante cuenten con un plazo para subsanar el incumplimiento de pago. Expirado ese término, el AEP ya podrá rescindir el Convenio por incumplimiento a obligaciones de pago. Con las inserciones expuestas se evita la una contravención a la Medida Cuadragésima Primera de las Medidas Fijas puesto que se prevendría la inserción de una condición excesiva en contra de los Concesionarios Solicitantes y Autorizados Solicitantes, y el otorgamiento de condiciones preferentes a favor de las

subsidiarias, filiales o empresas que pertenezcan al mismo grupo de interés económico del AEP.

Manifestaciones del AEP

En primer lugar, cabe corregir que las manifestaciones del AEP a esta sección corresponden al inciso b) de esta Cláusula Tercera, no al inciso c) como incorrectamente lo indica el AEP.

Aclarado lo anterior, se expone que, en su Escrito de Respuesta, el AEP no hace manifestación alguna respecto al penúltimo párrafo de este inciso (b).

Por lo que respecta al último párrafo, el AEP señala que el texto agregado por el Instituto resulta totalmente improcedente. A saber, el Instituto incluye un plazo de gracia a favor del Concesionario Solicitante y Autorizado Solicitante adicional al ya previsto en la Cláusula Decimosexta del Convenio. A decir del AEP, es justamente en esta última disposición en la cual se prevé un periodo para que Concesionario Solicitante y Autorizado Solicitante subsane dicho incumplimiento. En la inteligencia de que ese plazo iniciará a partir de que el AEP dé aviso por escrito a ese concesionario o autorizado. Consecuentemente, derivada de esa adición se extiende a 25 días el plazo para subsanar el incumplimiento en el pago.

Análisis de las manifestaciones del AEP

En relación con la respuesta del AEP, este Instituto aclara que fue precisamente la ausencia de este plazo de gracia para el pago de las contraprestaciones a favor del AEP, la que motivó que el Instituto lo insertara en este inciso (b) contenido en la Cláusula Tercera. Contrario a lo expresado por el AEP, la cláusula Décima Sexta no contempla periodo para subsanar, no solo el incumplimiento del pago, sino obligación alguna a cargo de las partes. Esa disposición no contiene referencias a esa posibilidad y de su interpretación, solo puede advertirse que el efecto del aviso es hacer del conocimiento de la contraparte que el instrumento será rescindido por incumplimiento, como lo indica la disposición transcrita:

****DÉCIMA SEXTA. RESCISIÓN DEL CONVENIO***

La PARTE que resulte afectada por el incumplimiento de la otra a cualquiera de, o todas sus obligaciones contenidas en el presente CONVENIO, podrá rescindir de forma inmediata el mismo, sin necesidad de declaración judicial o administrativa, mediante simple notificación por escrito que dirija a la parte que incumplió con por lo menos 30

(treinta) días naturales de anticipación a la fecha en que surtirá sus efectos la rescisión. De igual forma la parte afectada dará aviso por escrito al Instituto sobre la rescisión notificada, adjuntando la documentación con la justificación correspondiente. El efecto inmediato de la rescisión tiene como consecuencia que la parte afectada por el incumplimiento no tendrá la obligación de entregar los servicios que hubiesen sido solicitados por la parte incumplida con anterioridad a la fecha efectiva de rescisión y que no hubiesen sido entregados materialmente por la parte afectada por el incumplimiento, así como también dará lugar a que la parte incumplida no pueda solicitar la contratación de servicios adicionales y que la parte afectada por el incumplimiento no esté obligada a la prestación de los mismos. Si la parte afectada es la receptora de los SERVICIOS conforme a este CONVENIO, aquella recibirá el pago íntegro de las penalidades a las que la otra parte esté sujeta en atención a dicho incumplimiento."

Por lo anterior, no es dable coincidir con el AEP en que el periodo es de gracia. No existe ningún indicio en el texto que así lo indique. No es procedente que el AEP señale que precisamente ese plazo es para subsanar el incumplimiento del pago, cuando el texto de la propia cláusula redactada por el AEP es claro en su alcance. Cabe destacar que, como resultado de la modificación del Instituto, el plazo para notificar la rescisión se extiende de 15 a 30 días naturales. Este tema es abordado en la sección correspondiente de esta resolución, así como el efecto de la rescisión cuando la parte que la realiza es el Concesionario Solicitante o Autorizado Solicitante.

En virtud de lo anterior, el Instituto reitera su autorización para que queden en los términos notificados en el Acuerdo.

(INCISO c). Remisión de Facturas

Modificación del Instituto

El Instituto adicionó la obligación para el AEP de remitir la factura a través del SEG, ya que este sistema es el mecanismo de comunicación y contratación de servicios para los propósitos previstos en la Medida Cuadragésima Segunda de las Medidas Fijas.

Manifestaciones del AEP

En su Escrito de Respuesta, el AEP no se manifestó sobre el particular. Aquél fue omiso en cuanto a su pronunciamiento.

Análisis de las manifestaciones del AEP

En virtud de que el AEP no realizó manifestación alguna se mantiene dicho inciso en los términos notificados en el Acuerdo.

(NUMERAL 3.2)

Modificación del Instituto

Con el fin de observar lo establecido en la Medida Cuadragésima Primera, el Instituto modificó el penúltimo párrafo a fin de que el AEP proporcione una respuesta expresa al Concesionario Solicitante o Autorizado Solicitante dentro de 18 días naturales siguientes a la fecha de presentación de la objeción, cuando ésta exista respecto a una factura; en ausencia de esta contestación la objeción se entendería procedente a favor de Concesionario Solicitante o Autorizado Solicitante.

Manifestaciones del AEP

En su Escrito de Respuesta, el AEP expresó su desacuerdo con el plazo de 18 días incorporado por el Instituto, y señaló que el periodo de 60 días propuesto por el mismo también estaba incluido en el Convenio Marco de Interconexión aprobado recientemente por el Instituto para 2018, toda vez que es una práctica común. También manifestó su desacuerdo que la objeción sea procedente si el AEP no da respuesta a la objeción dentro del plazo establecido; lo consideró injusto e ilegal sin aportar explicación alguna, o justificación.

Análisis de las manifestaciones del AEP

Al respecto y con fundamento en el artículo 268 de LFTR, el cual faculta al Instituto para modificar la oferta del AEP y a efecto de dar cumplimiento a la Medida Cuadragésima Primera y la Medida Cuadragésima Tercera de las Medidas Fijas en el sentido de evitar condiciones abusivas y que el Convenio establezca condiciones que confieran certeza en la prestación de los servicios, el Instituto incorpora dos plazos equitativos pues confieren el mismo número de días al Concesionario Solicitante o Autorizado Solicitante para pagar la factura y el mismo plazo al AEP para resolver la objeción de la factura, a saber: 30 días para cada proceso. En consecuencia, el Instituto modifica el segundo párrafo y el cuarto párrafo del numeral 3.2 para incluir sendos plazos. Asimismo, en aras de congruencia y claridad el Instituto modifica el periodo de pago previsto en el

párrafo cuarto del inciso b) de esta misma Cláusula Tercera para incluir 30 días naturales para que Concesionario Solicitante o Autorizado Solicitante cubra los pagos correspondientes. En ese tenor quedará como sigue:

"(...)

*Los pagos referidos deberán cubrirse a más tardar dentro de los **30 (treinta)** días naturales siguientes a aquél en que el CONCESIONARIO SOLICITANTE O AUTORIZADO SOLICITANTE haya recibido la factura correspondiente, de no llevarse a cabo, TELMEX podrá rescindir el presente CONVENIO sin necesidad de declaración judicial. En caso de que la fecha de vencimiento corresponda a un día inhábil, se efectuará al día siguiente hábil (énfasis añadido)."*

Por lo que respecta al desacuerdo del AEP en el sentido de que la objeción sea procedente si éste no da respuesta a la objeción dentro del plazo establecido (ahora de 30 días naturales) por considerarlo injusto e ilegal sin que se haya aportado explicación alguna, o justificación. El Instituto determina que efectivamente es procedente su inserción en este numeral 3.2 puesto que dota de certeza el Concesionario Solicitante o Autorizado Solicitante sobre el plazo máximo en el que se tendrá resuelta la objeción, sea por un pronunciamiento expreso de las partes o por el simple transcurso del tiempo. No deberá de manera indefinida una respuesta sin que pueda precisar las consecuencias. Lo anterior en observancia a la Medida Cuadragésima Tercera de las Medidas Fijas. Por lo tanto, se modifica para quedar en los siguientes términos:

"**3.2** En el caso de que el CONCESIONARIO SOLICITANTE O AUTORIZADO SOLICITANTE no esté de acuerdo con su factura, deberá dirigir su inconformidad a TELMEX de acuerdo a lo siguiente:

Para que cualquier inconformidad sea procedente, la misma deberá (i) referirse exclusivamente al número de unidades o cualquier otro parámetro de medición aplicable a los SERVICIOS, así como a errores matemáticos, de cálculo o de actualización, pero por ningún motivo a la tarifa misma pactada por unidad conforme a este CONVENIO, ni tampoco a la calidad con la que fueron prestados los SERVICIOS; (ii) hacerse valer dentro de los 30 (treinta) días naturales siguientes a la fecha de recepción de la factura original de que se trate, y (iii) acompañarse necesariamente de: (a) el rechazo formal, por escrito, en que el CONCESIONARIO SOLICITANTE O AUTORIZADO SOLICITANTE manifieste las razones de su inconformidad y (b) a elección del CONCESIONARIO SOLICITANTE O AUTORIZADO SOLICITANTE el pago total de los servicios o, el pago por los cargos reconocidos y la exhibición de una fianza que garantice el importe de aquellos no reconocidos. Como alternativa, la parte que objete la factura o receptora del servicio podrá pagar, bajo protesta, la

totalidad o una porción de la factura, y ésta se considerará como Factura Objetada, por esa porción o la totalidad, en su caso. Lo anterior no implica una renuncia a los derechos de la parte objetante respecto de aquellas tarifas que sean determinadas administrativamente por la autoridad competente.

Queda claramente entendido por las PARTES que las inconformidades que no reúnan los requisitos precedentes no tendrán efecto o validez alguna y, en consecuencia, las facturas y estados de adeudos correspondientes se tendrán por consentidos.

Aquellas facturas que el CONCESIONARIO SOLICITANTE O AUTORIZADO SOLICITANTE hubiese objetado, serán revisadas por ambas PARTES para determinar el monto efectivo a pagar dentro de un plazo que no excederá de 30 (treinta) días naturales contados a partir de la recepción de la notificación por escrito de la objeción correspondiente, a efecto de determinar el monto efectivo a pagar, misma que no procederá si no es realizada dentro de los 30 (treinta) días naturales siguientes a la fecha de recepción de la factura de que se trate y de acuerdo con los demás términos y condiciones previstos en el segundo párrafo de este inciso. Si una vez concluido el plazo de 30 (treinta) días al que alude el presente numeral, TELMEX no ha notificado la procedencia de la objeción al Concesionario Solicitante o Autorizado Solicitante, se entenderá automáticamente que la objeción es procedente y el Concesionario Solicitante o Autorizado Solicitante quedará eximido del pago de la cantidad objetada" (énfasis añadido)

(INCISO e) Facturación extemporánea

Manifestaciones del AEP

El Instituto redujo el plazo para que el AEP emita facturas extemporáneas; en lugar de que el AEP disponga de 120 días naturales, con la modificación tendrá 90 días naturales. Lo anterior porque deben acotarse los supuestos que coloquen al Concesionario Solicitante o el Autorizado Solicitante en una indefinición que pueda afectar su habilidad de pago de esas facturas y porque 90 días constituye un ciclo común de facturación para empresas, a lo que podría adaptarse. De tal manera, se observa la Medida Cuadragésima Tercera de las Medidas Fijas puesto que confiere más claridad y definición a las contrapartes del AEP en el Convenio.

Manifestaciones del AEP

El AEP expresa su desacuerdo y manifiesta que ese plazo de 120 días naturales como máximo para emitir facturas extemporáneas constituye una práctica común entre los concesionarios de redes públicas de la industria; además que un

plazo idéntico está previsto en el Convenio Marco de Interconexión autorizado por el Instituto para el periodo de 2018.

Análisis de las manifestaciones del AEP

Sobre el particular y como se expresa en los párrafos precedentes, la modificación al plazo de las facturas extemporáneas es reducir en la medida posible la incertidumbre para el Concesionario Solicitante o el Autorizado Solicitante respecto a pagos que puedan resultar pendientes y que no hayan sido facturados en el periodo correspondiente por el AEP. Por ello, se redujo el plazo a 90 días, con independencia de que en otros instrumentos autorizados por este Instituto existan plazos distintos. Lo anterior con el fin de cumplir con la Medida Cuadragésima Primera de las Medidas, la cual sanciona las condiciones abusivas en perjuicio de esos solicitantes. Por lo tanto, el plazo para hacer facturación extemporánea aprobado por el Instituto se queda en 90 días.

CLÁUSULA CUARTA. INTERESES MORATORIOS

Modificación del Instituto

Respecto a la forma en que se calcularán los intereses moratorios, aplicando la Tasa de Interés Interbancaria de Equilibrio (TIIIE) a plazo de 28 días vigente al momento del incumplimiento multiplicada a razón de 3 veces; es decir, TIIIE por 3. El Instituto no consideró adecuada la aplicación de la tasa resultante de multiplicar la TIIIE por 3 y aplicarla a los saldos insolutos, por resultar excesiva para el Concesionario Solicitante o Autorizado Solicitante, considerando que el AEP ya dispone como recurso la suspensión de los servicios como medida para conminar a su contraparte al pago.

El Instituto no soslayó la incorporación de una condición abusiva como la propuesta por el AEP, la cual está prohibida en la Medida Cuadragésima Primera de las Medidas Fijas. El aceptarla no solo contravendría esa Medida sino también constituirá un retroceso en lo establecido en la Oferta de Referencia 2016-2017, toda vez que el propósito de revisar el instrumento regulatorio es mejorar, o precisar las condiciones, así como ajustarse a la evolución tecnológica del sector, de ninguna forma se justifica la existencia de retrocesos en la regulación; el Instituto no consideró procedente que en una revisión posterior a la Oferta de Referencia para el año 2018 se plantearan términos y condiciones menos favorables que los

ya autorizados por el Instituto. En tal virtud, el Instituto modificó la tasa aplicable a intereses moratorios a la TIE multiplicada por uno.

Manifestaciones del AEP

En su Escrito de Respuesta, el AEP no se manifestó sobre el particular. Aquel fue omiso en su pronunciamiento.

Análisis de las manifestaciones del AEP

El AEP no expresó observación u cambio alguno sobre el particular. En atención a lo anterior, se mantiene dicho numeral en los términos notificados en el Acuerdo; dado que ello contribuye a la prevención de condiciones abusivas, a la claridad y certidumbre en las condiciones en la prestación de los servicios, lo cual está establecido en la Medida Cuadragésima Primera y la Medida Cuadragésima Tercera de las Medidas Fijas.

CLÁUSULA SEXTA. INCUMPLIMIENTO EN LA ENTREGA DE LOS SERVICIOS

Modificación del Instituto

Con el fin de dar cumplimiento a la Medida Cuadragésima Primera, el Instituto modificó la Cláusula Sexta al considerar que aceptar la propuesta del AEP que disminuye la base del cálculo de la pena convencional a favor del Concesionario Solicitante o Autorizado Solicitante en la entrega de los servicios constituiría un retroceso en lo establecido en la Oferta de Referencia 2016-2017, toda vez que el propósito de revisar el instrumento regulatorio es mejorar, o precisar las condiciones, así como ajustarse a la evolución tecnológica del sector, de ninguna forma se justifica la existencia de retrocesos en la regulación; el Instituto no consideró procedente que en una revisión posterior a la Oferta de Referencia para el año 2018 se plantearan términos y condiciones menos favorables que los ya autorizados por el Instituto. En consecuencia, se reestablece el texto de la Oferta de Referencia 2016-2017.

Adicionalmente, el Instituto al final del primer párrafo de esta cláusula Sexta puntualizó que las cantidades generadas a favor del Concesionario Solicitante o Autorizado Solicitante serán liquidadas por el AEP sin perjuicio de otros montos a favor de esos solicitantes. Lo anterior aclara que los pagos no son excluyentes lo

que contribuye a la certidumbre en el convenio en comento en observancia a la Medida Cuadragésima Tercera de las Medidas Fijas.

Manifestaciones del AEP

En su Escrito de Respuesta, el AEP no se manifestó sobre el particular. Aquel fue omiso en su pronunciamiento.

Análisis de las manifestaciones del AEP

Si bien el AEP no expresó observación u cambio alguno sobre el particular, con el fin de evitar contradicciones con respecto a lo señalado en el numeral 2.7.5 de la oferta en el cual se establece el procedimiento de liquidación de penalizaciones se modifica la cláusula Sexta para queda en los siguientes términos:

SEXTA.- INCUMPLIMIENTO EN LA ENTREGA DE LOS SERVICIOS

En caso de que TELMEX no cumpla con la entrega, instalación y puesta en operación de los SERVICIOS, después de cumplido por parte del CONCESIONARIO SOLICITANTE O AUTORIZADO SOLICITANTE el acondicionamiento de los sitios, de conformidad con lo establecido en la cláusula anterior, TELMEX liquidará las penalizaciones correspondientes a través de la emisión de una nota de crédito aplicable en la facturación mensual, la cual deberá ser emitida en un plazo no mayor a 60 (sesenta) días naturales a partir de la fecha en que haya ocurrido el incumplimiento. Este procedimiento aplicará en los casos donde los montos objetados por el CONCESIONARIO SOLICITANTE O AUTORIZADO SOLICITANTE resulten procedentes, una vez entregada de la nota de crédito correspondiente por parte del CONCESIONARIO SOLICITANTE O AUTORIZADO SOLICITANTE, el monto económico correspondiente al 10% de la renta mensual del enlace por cada día hábil de retraso en la entrega, respecto a las fechas comprometidas del servicio en cuestión. Las cantidades referidas serán liquidadas sin perjuicio de las penalidades que TELMEX deba pagar a los Concesionarios Solicitantes o Autorizados Solicitantes en términos de la Oferta de Referencia aplicable vigente.

CLÁUSULA NOVENA. GARANTÍAS DEL CONVENIO

(NUMERALES 9.1, 9.2.3 Y 9.3)

Modificación del Instituto

Como resultado de la revisión de esos numerales, el Instituto restablece, para en el numeral 9.1, la base para el cálculo de las garantías previsto en el convenio

anexo a la Oferta de Referencia 2016-2017 y el límite garantizado en caso de que los Concesionarios Solicitantes y Autorizados Solicitantes contraten por primera vez con el AEP. Para el primer caso, se reincorporan dos meses en lugar de 120% sobre tres meses de contraprestaciones y para el segundo, se incluye un monto máximo de un millón de pesos. Para los numerales 9.2.3 y 9.3 se incluyó nuevamente la base de dos meses para el cálculo de la garantía. Todo lo anterior derivado de que no se justifica la existencia de retrocesos en la regulación; el Instituto no considera procedente que, en una revisión posterior a la Oferta de Referencia para el año 2018, se plantearan términos y condiciones menos favorables que los ya autorizados por el Instituto. En consecuencia, se reestablece el texto de la Oferta de Referencia 2016-2017.

Manifestaciones del AEP

En su Escrito de Respuesta, el AEP no se manifestó sobre el particular. Este no se pronunció en sentido alguno.

Análisis de las manifestaciones del AEP

El AEP no expresó observación u cambio alguno sobre el particular. En atención a lo anterior, se mantienen dichos numerales en los términos notificados en el Acuerdo; ello contribuye a la prevención de condiciones abusivas, a la claridad y certidumbre en las condiciones en la prestación de los servicios, lo cual está establecido en la Medida Cuadragésima Primera y la Medida Cuadragésima Tercera de las Medidas Fijas.

CLÁUSULA DÉCIMA. PROCESO DE BAJAS

(NUMERALES 10.1 Y 10.6)

Modificación del Instituto

El Instituto agregó al numeral 10.1 la obligatoriedad para que el Concesionario Solicitante o Autorizado Solicitante remita la solicitud de baja a través del SEG; ello porque conforme a la Medida Cuadragésima Segunda de las Medidas Fijas, las comunicaciones entre las partes deben hacerse a través de ese sistema. Asimismo, el Instituto eliminó el numeral 10.6, ya que conforme a la Medida Trigésima Séptima de las Medidas Fijas, ya estaría regulado el objeto de ese numeral 10.6.

Manifestaciones del AEP

En su Escrito de Respuesta el AEP sólo se pronunció sobre el numeral 10.6. Fue omiso respecto al resto del numeral 10.

El AEP expresó que el Instituto no precisó las causas por las cuales el cobro de gastos de instalación por bajas anticipadas se contraponen con la metodología de costos de la Resolución Bienal. El AEP enfatiza en su derecho a recuperar cualquier costo incurrido en la prestación de servicios; y finalmente expresa que, si el Instituto decide eliminar el cobro de gastos de instalación en la Oferta de Referencia de Enlaces Dedicados 2018, deberá establecer claramente que los servicios contratados con anterioridad al 1 de enero de 2018 sí son objeto de cobro de instalación.

Análisis de las manifestaciones del AEP

Las manifestaciones del AEP se deben analizar a la luz de la nueva metodología de cálculo de establecimiento de precios en la presente oferta, esto es de una metodología de costos incrementales totales de largo plazo, en donde a diferencia de la anterior metodología de costos evitados, los gastos de instalación no forman parte de una política comercial, sino que forman parte de los costos que se deben recuperar para la prestación del servicio.

En tal virtud, y toda vez que los gastos de instalación se deben cobrar bajo cualquier escenario, se otorga razón a Telmex, sin embargo, al dejar de ser los gastos de instalación una condición comercial, se hace innecesario el numeral 10.6, por lo que la oferta se mantiene en los términos notificados.

CLÁUSULA DÉCIMA QUINTA. VIGENCIA

DURACIÓN DEL CONVENIO (NUMERAL 15.1)

Modificación del Instituto

En relación con este numeral 15.1, a efectos de dotar a las partes de seguridad jurídica respecto a la continuidad de ese instrumento el Instituto incorporó un párrafo para que las partes puedan acordar una duración mayor en términos de la Medida Cuadragésima Primera y Medida Cuadragésima Tercera de las Medidas Fijas.

Manifestaciones del AEP

En su Escrito de Respuesta, el AEP no se manifestó sobre el particular. Dicho agente no emitió pronunciamiento u observación alguna.

Análisis de las manifestaciones del AEP

El AEP no expresó observación u cambio alguno sobre el particular. Por ello, el Instituto considera procedente y autoriza esta cláusula por las razones expuestas en los párrafos precedentes; ello contribuye a la claridad y certidumbre en las condiciones en la prestación de los servicios, lo cual está establecido en la Medida Cuadragésima Tercera de las Medidas Fijas. Por lo anterior, se aprueba dicha cláusula en los términos notificados en el Acuerdo.

TERMINACIÓN ANTICIPADA (NUMERAL 15.2)

Modificación del Instituto

El Instituto eliminó los supuestos relativos a la utilización de los servicios con fines ilícitos y cambio radical en las condiciones económicas que rigen los servicios, de tal manera que se vuelva económicamente inviable la prestación de los mismos, como causales de terminación. Lo anterior porque esos supuestos son vagos y ambiguos en perjuicio de los Concesionarios Solicitantes y Autorizados Solicitantes, los cuales enfrentarán situaciones adversas para conseguir otros concesionarios de red pública de telecomunicaciones proveedor de enlaces de la naturaleza y cobertura del AEP para continuar prestando los servicios contratados por sus usuarios finales. El permitir la permanencia de esos incisos D) y E) contravendría la Medida Cuadragésima Tercera de las Medidas Fijas en cuanto a que se le negaría certeza a solicitantes en la prestación de los servicios contratados.

De igual forma, con el fin de que las partes tengan un periodo de tiempo razonable para llevar a cabo la notificación de la terminación anticipada y planear y ejecutar las acciones correspondientes, se modificó de 30 (treinta) a 60 (sesenta) días naturales el plazo respectivo. La modificación en el periodo se justifica en el sentido de dotar a los Concesionarios Solicitantes y Autorizados Solicitantes de un plazo mayor para contratar nuevos servicios con concesionarios de redes públicas de telecomunicaciones que puedan satisfacer sus necesidades para la continuidad del servicio.

Manifestaciones del AEP

En su Escrito de Respuesta, el AEP solo se pronunció respecto a la eliminación de los incisos D) y E) del numeral 15.2 **Terminación Anticipada**. Sin aportar mayores elementos o justificación solicita la reinsertión de esos incisos aduciendo que en la Oferta de Referencia 2016-2017 ya estaban incorporados.

Análisis de las manifestaciones del AEP

Al respecto, el Instituto reitera al AEP que el propósito de revisar el instrumento regulatorio en forma anual es *mejorar*, o *precisar* las condiciones, así como ajustarse a la evolución tecnológica del sector; por esas razones, el Instituto consideró procedente suprimir esos incisos para mejorar y precisar las casuales de terminación anticipada, a fin de dotar certeza a los Concesionarios Solicitantes y Autorizados Solicitantes respecto al alcance de esas causas de terminación. De la revisión de la cláusula modificada por el Instituto, se advierte claramente que solo los actos jurídicos ahí indicados podrán derivar en terminación anticipada; no hechos ambiguos en su interpretación y lectura como lo constituirían los incisos suprimidos. Con ello se contribuye a la certeza y claridad en el Convenio en observancia a la Medida Cuadragésima Tercera de las Medidas. Por lo anterior, se aprueba dicha cláusula en los términos notificados en el Acuerdo.

CLÁUSULA DÉCIMA SEXTA. RESCISIÓN DEL CONVENIO

Modificación del Instituto

Respecto a esta cláusula relativa al derecho de las partes de rescindir el convenio, se amplió el plazo de notificación de la rescisión: de 15 (quince) días se extiende a 30 días naturales de anticipación a la fecha en que surtirá sus efectos la rescisión. El Instituto incorporó la obligación de la parte que pretenda rescindir el convenio de entregar al Instituto no solo el aviso respectivo sino también la documentación con la justificación correspondiente; esto último en atención a que el Instituto, en ejercicio de sus facultades de verificación conforme al artículo 15 fracción XXVII de la LFTR y el artículo 43 Bis del Estatuto Orgánico, debe contar con todos los elementos para determinar el cumplimiento del AEP a las Medidas Fijas, y las ofertas de referencia.

También se incluyó el derecho de la parte afectada a recibir compensaciones si ésta era la receptora de los servicios.

Manifestaciones del AEP

En su Escrito de Respuesta, el AEP no se manifestó sobre el particular. Este no emitió pronunciamiento u observación alguna.

Análisis de las manifestaciones del AEP

El AEP no expresó observación u cambio alguno sobre el particular. Por ello, se mantiene dicha cláusula en los términos notificados en el Acuerdo; ello contribuye a la claridad y certidumbre en las condiciones en la prestación de los servicios, lo cual está establecido en la Medida Cuadragésima Tercera de las Medidas Fijas.

CLÁUSULA VIGÉSIMA CUARTA. SUSPENSIÓN DE MEDIDAS DE PREPONDERANCIA.

Modificación del Instituto

Esta cláusula establece un efecto particular en caso de que el AEP deje de tener esa característica, ya sea por una sentencia a su favor en los juicios respectivos o porque el Instituto así lo determine. Ese efecto sería la negociación entre el AEP y el Concesionario Solicitante o Autorizado de nuevos términos y condiciones aplicables a los servicios objeto de la oferta de referencia en un periodo de 120 días. Al respecto, el Instituto incluyó la posibilidad de que ese plazo de negociación pudiese prorrogarse siempre que lo acuerden las partes. Lo anterior permitiría a las partes lograr un acuerdo mutuamente satisfactorio para la continuidad de los servicios a favor de los usuarios finales de ese concesionario o autorizado. Ello en observancia a la Medida Cuadragésima Tercera de las Medidas Fijas.

Manifestaciones del AEP

En su Escrito de Respuesta, el AEP no se manifestó sobre el particular. No se pronunció o realizó observación alguna.

Análisis de las manifestaciones del AEP

El AEP no expresó observación u cambio alguno sobre el particular. Por ello, se mantiene dicha cláusula en los términos notificados en el Acuerdo; ello contribuye a la claridad y certidumbre en las condiciones en la prestación de los servicios, lo cual está establecido en la Medida Cuadragésima Tercera de las Medidas Fijas.

CLÁUSULA VIGÉSIMA QUINTA. DATOS PERSONALES

Modificación del Instituto

Como resultado de la revisión del numeral referido y al considerar que no está relacionado con las Medidas Fijas y regulación aplicable a la Oferta de Referencia, este Instituto eliminó la Cláusula Vigésima Quinta, ello en virtud de que constituyen condiciones reguladas por otras leyes y cuya inclusión en la Oferta de Referencia no prejuzga sobre su cumplimiento.

Manifestaciones del AEP

El AEP solicitó su re inserción dada la confidencialidad e importancia de la información que será puesta a disposición de los Concesionarios Solicitantes y Autorizados Solicitantes. El AEP aduce que estos últimos tendrán acceso a la información del AEP contenida en el sistema, la cual es de carácter confidencial. La divulgación de la misma podría causar graves consecuencias al AEP.

Análisis de las manifestaciones del AEP

En atención a lo manifestado por el AEP y considerando que los datos personales constituyen información confidencial conforme a la Ley Federal de Protección de Datos Personales en Posesión de los Particulares, el Instituto reinserta esta cláusula para que ambas partes se obliguen al cumplimiento de la normatividad en materia de datos personales, incorporando una limitación a lo que se refiere a la responsabilidad por parte del Concesionario o Autorizado solicitante acotándola a los casos en los cuales resulte responsable del incumplimiento en la normatividad en la materia, quedando en los siguientes términos:

"VIGÉSIMA QUINTA. DATOS PERSONALES.

El CONCESIONARIO SOLICITANTE, el AUTORIZADO SOLICITANTE y TELMEX, cada uno, es responsable del tratamiento y manejo adecuado de los datos personales que obtenga con motivo de su operación, cumpliendo al efecto con la legislación aplicable y su aviso de privacidad en cumplimiento con Ley Federal de Protección de Datos Personales en Posesión de los Particulares y su Reglamento.

En relación con lo anterior, el CONCESIONARIO SOLICITANTE o el AUTORIZADO SOLICITANTE declara que: (i) ha informado a los titulares, a través de su aviso de privacidad, sobre la transferencia que realizará de sus datos personales a TELMEX para las finalidades derivadas del servicio contratado y en términos de dicho aviso de

privacidad, (ii) que ha obtenido el consentimiento de los titulares para la transferencia de sus datos personales a TELMEX para las finalidades derivadas del servicio contratado y en términos de dicho aviso de privacidad.

En caso de reclamo relacionado con el tratamiento de datos personales conforme al cumplimiento de este CONVENIO, el CONCESIONARIO SOLICITANTE o el AUTORIZADO SOLICITANTE deberá indemnizar, defender y sacar en paz y a salvo a TELMEX de cualquier monto que este último tenga que pagar por multas y/o indemnizaciones o por cualquier otro concepto, derivadas de procesos administrativos, civiles o transacciones que resuelvan el o los reclamos correspondientes, siempre que ese CONCESIONARIO SOLICITANTE o ese AUTORIZADO SOLICITANTE sea responsable por multas y/o indemnizaciones o por cualquier otro concepto, derivadas de procesos administrativos, civiles o transacciones que resuelvan el o los reclamos correspondientes. Esta responsabilidad de indemnizar, defender y sacar en paz y a salvo a TELMEX la otorga el CONCESIONARIO SOLICITANTE o AUTORIZADO SOLICITANTE sin límite alguno.

En términos de lo señalado por la Ley de Datos Personales, los lineamientos expedidos por el Instituto Federal de Acceso a la Información y Protección de Datos Personales y demás normatividad aplicable al CONCESIONARIO SOLICITANTE o AUTORIZADO SOLICITANTE, se obligue a lo siguiente:

(a) Poner a disposición de los titulares los avisos de privacidad que correspondan que como mínimo deben incluir: (i) Identidad y domicilio del responsable; (ii) Finalidades del tratamiento de los datos personales; (iii) Identificación de la información que se recaba de los titulares; (iv) las opciones y medios que el responsable ofrezca a los titulares para limitar el uso o divulgación de los datos personales; (v) Los medios para ejercer los derechos de acceso, rectificación, cancelación u oposición; (vi) La transferencia de datos personales, en caso de que ésta se pretenda efectuar, y (vii) el procedimiento y medio por el cual el responsable comunicará a los titulares de cambios al aviso de privacidad. Recabar el consentimiento que sea necesario de los usuarios finales de los datos personales que requiera tener para cumplir con las obligaciones objeto del contrato.

(b) Atender las solicitudes que los titulares de datos personales pudieran ejercer respecto de los derechos de Acceso, Rectificación, Cancelación y Oposición.

(c) Guardar estricta confidencialidad respecto de los datos personales que obtengan, usen y/o manejen, en términos de lo señalado en el artículo 21 de la Ley de Datos Personales.

(d) Adoptar las medidas de seguridad administrativas, técnicas y físicas necesarias que permitan proteger los datos personales de los titulares contra daño, pérdida, alteración, destrucción o el uso, acceso o tratamiento no autorizado.

(e) Resguardar los datos personales conforme a los tiempos contemplados en la legislación aplicable" (énfasis agregado).

CLÁUSULA VIGÉSIMA SEXTA. ANTICORRUPCIÓN

Modificación del Instituto

Derivado del análisis del numeral referido y considerando que no está relacionado con las Medidas Fijas y regulación aplicable a la Oferta de Referencia, este Instituto eliminó esta cláusula en virtud de que constituyen condiciones reguladas por otras leyes y cuya inclusión en la Oferta de Referencia no prejuzga sobre su cumplimiento

Manifestaciones del AEP

El AEP solicitó su reinsertión dada la confidencialidad e importancia de la información que será puesta a disposición de los Concesionarios Solicitantes y Autorizados Solicitantes. El AEP aduce que estos últimos tendrán acceso a la información del AEP contenida en el sistema, la cual es de carácter confidencial. La divulgación de la misma podría causar graves consecuencias al AEP.

Análisis de las manifestaciones del AEP

En atención a lo manifestado por el AEP y considerando que la información correspondiente a la red pública de telecomunicaciones del AEP constituye información sensible, cuyo mal manejo puede poner en riesgo su operación, el Instituto reinserta esta cláusula para prevenir un manejo inadecuado de dicha información.

"VIGÉSIMA SEXTA. ANTICORRUPCIÓN

El CONCESIONARIO SOLICITANTE y TELMEX en este acto manifiestan lo siguiente:

- i) Nadie de su personal ha violado las Leyes Anticorrupción a su leal saber y entender.*
- ii) Se obligan a tomar todas las medidas necesarias para garantizar que su personal cumpla plenamente con las Leyes Anticorrupción.*
- iii) Llevarán a cabo todos los actos necesarios para prevenir que, se incumpla la Ley Anticorrupción.*

Con excepción de que la situación contraria se haga del conocimiento de alguna de las PARTES, las PARTES declaran que nadie de su personal involucrado en la ejecución del presente Convenio, es ni ha sido servidor público o agente gubernamental. En caso de que cualquiera de su personal adquiera la calidad de servidor público o agente gubernamental, la Parte de que se trate deberá hacer del conocimiento de la otra Parte la circunstancia antes mencionada.

Las PARTES declaran y garantizan que su operación en sí misma es lícita y, por lo tanto, los recursos con los que financian la misma y aquellos con los que harán el pago de las contraprestaciones previstas en el presente CONVENIO son de procedencia lícita. Deberán cumplir con la legislación aplicable y proporcionar a su contraparte toda aquella información que la ley le requiera para dar cumplimiento a la misma."

SÉPTIMO.- Modelo de costos de enlaces dedicados. La supervisión del órgano regulador en la prestación de los servicios mayoristas como el de Enlaces dedicados tiene el propósito de que los servicios se presten de manera eficiente, promoviendo la competencia y el desarrollo de la industria.

En ese sentido, con la finalidad de alcanzar los objetivos que establece la Ley, el Instituto cuenta con la atribución de establecer Modelos de Costos para determinar las tarifas aplicables para cada caso concreto; tratándose del servicio mayorista de arrendamiento de enlaces dedicados locales, entre localidades y de larga distancia internacional, se aplicarán para efectos de la autorización de la Oferta de Referencia respectiva. Razón por la cual, los Modelos de Costos constituyen una herramienta que permitirá a la autoridad ejercer de mejor manera la atribución de resolver lo que corresponda en los casos concretos.

Al respecto, la Medida Trigésima Séptima de las Medidas Fijas establece que las tarifas aplicables al Servicio Mayorista de Enlaces Dedicados se determinarán a partir de un modelo de costos basado en una metodología de costos incrementales promedio de largo plazo, que al efecto emita el Instituto; ello en concordancia con la Medida Cuadragésima Primera de las Medidas Fijas en donde se señala que la Oferta de Referencia correspondiente deberá contener las tarifas.

Es por ello que el Instituto elaboró el Modelo de Costos del servicio de arrendamiento de enlaces dedicados con el fin de contar con una herramienta formal que lo pueda auxiliar en la determinación de tarifas.

Elaboración del modelo de costos. El modelo de costos se elaboró con una metodología CITLP. Bajo esta metodología el modelo calcula las tarifas mayoristas de enlaces dedicados locales, entre localidades e internacionales.

Cabe señalar que el modelo se basa en dos fuentes principales:

- Información pública.
- Información confidencial provista por el AEP.

Hipótesis del Modelo de Costos. El modelo costos utilizado por el Instituto consta de dos módulos independientes para el cálculo de los tramos local y entre localidades/internacional.

Para el caso de Enlaces Locales los costos se calculan con base a un modelo unianual bottom-up que incluye los costos anualizados del equipamiento de red necesarios, los costos de la infraestructura de cobre y fibra, así como los costos de transporte de tráfico entre centrales del AEP calculado a partir del modelo de interconexión fija para enlaces dedicados.

Asimismo, se han definido reglas de ingeniería en función de los elementos de red necesarios para ofrecer el servicio de enlaces dedicados.

En línea con la Oferta de Referencia, el modelo costea el precio de una punta de enlace dedicado, pudiendo estar formado el enlace de una o dos puntas que conectan cada una el emplazamiento del operador con una central del AEP.

Para el caso del Costo Promedio Ponderado del Capital (CPPC) el mismo corresponde a un CPPC nominal de 8.98%, de conformidad con lo publicado en el Acuerdo de Condiciones técnicas mínimas y tarifas 2018³.

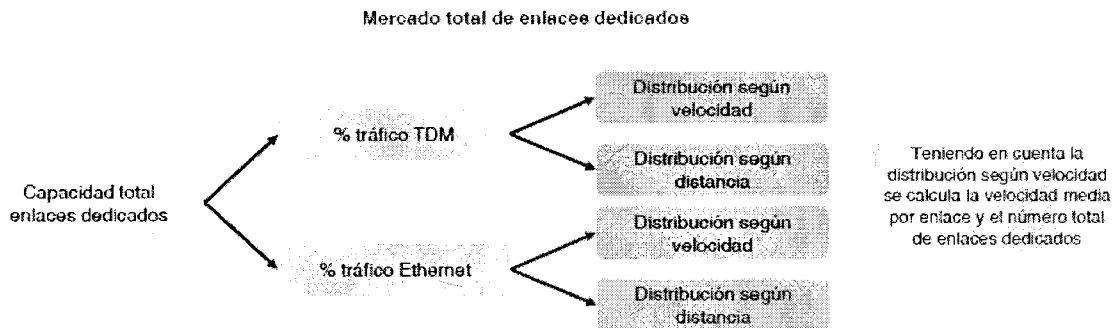
Por lo que respecta a los enlaces entre localidades e internacionales se calculan todos los costos asociados a los enlaces dedicados con base a un modelo de mercado de enlaces y a los costos resultantes del modelo de interconexión fija para enlaces dedicados entre localidades e internacionales, según la demanda de los mismos.

Para calcular los precios unitarios de los enlaces en base a velocidades y distancias, se aplica un gradiente de precios que permite asegurar la recuperación de todos los costos incurridos por el servicio de enlaces dedicados.

Se han calculado los precios asociados a todos los enlaces ofrecidos por el AEP e incluidos en la oferta de referencia.

³ ACUERDO mediante el cual el Pleno del Instituto Federal de Telecomunicaciones establece las condiciones técnicas mínimas para la interconexión entre concesionarios que operen redes públicas de telecomunicaciones y determina las tarifas de interconexión resultado de la metodología para el cálculo de costos de interconexión que estarán vigentes del 1 de enero al 31 de diciembre de 2018.

Modelo de Mercado. Se desarrolló un modelo de mercado que refleja la evolución de los enlaces TDM y Ethernet entre localidades e internacionales a largo plazo (figura 1)

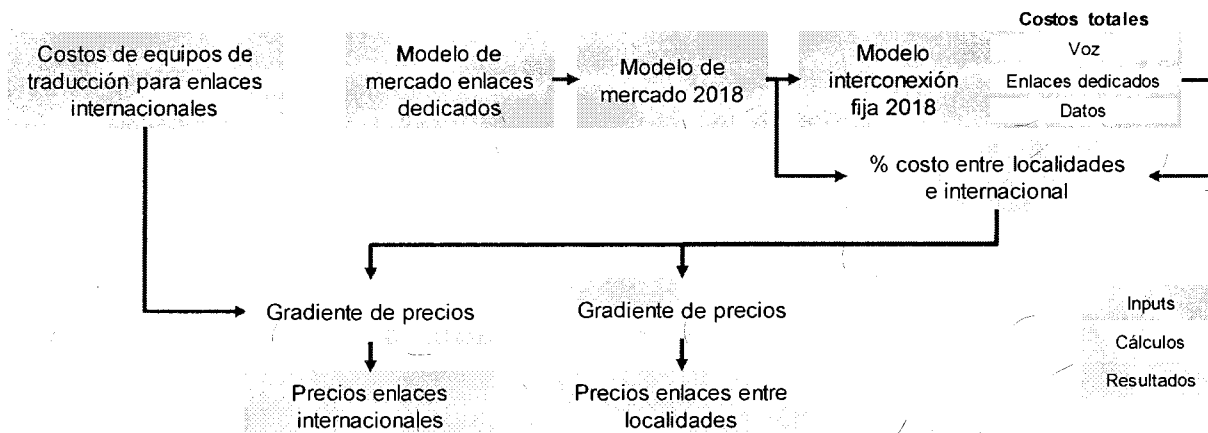


(Fuente Analysys Mason)

El modelo de mercado se basa en información provista por el AEP en donde es considerado lo siguiente:

- Estimación del crecimiento de capacidad total transportada por enlaces dedicados.
- El tráfico es separado por tecnología: TDM y Ethernet.
- Cada tecnología se estima la distribución de enlaces según velocidad y distancia hasta 2019.
- Se calcula el número total de enlaces en el mercado en base a la capacidad total y la velocidad media por enlace

Enlaces dedicados entre localidades e internacionales (consideración de la demanda y costos del modelo). El costo de los enlaces entre localidades e internacionales utiliza como insumos los costos calculados por el modelo de interconexión fija. Asimismo, los enlaces internacionales se consideran como enlaces de larga distancia, al que se le añade un costo extra asociado a los equipos de conversión SDH/SONET para enlaces TDM de velocidades inferiores a 34Mbps.

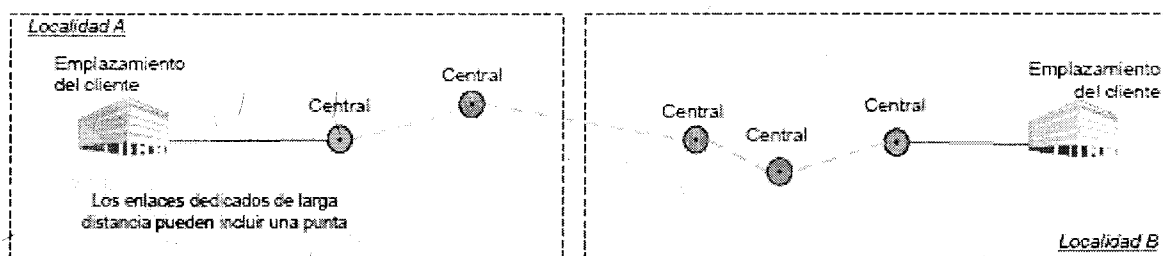


Cabe señalar que en la oferta de referencia se diferencia entre enlaces digitales (TDM) y enlaces Ethernet, por tal razón se calculan dos gradientes distintos de precios lo que permite fijar los precios por separado para ambas tecnologías, reflejando sus especificidades.

En virtud de lo anterior, la estructura de precios actual para enlaces entre localidades e internacionales TDM difiere de la de enlaces Ethernet, tal que:

- Enlaces TDM: parte fija + precio por kilómetro
- Enlaces Ethernet: precio por kilómetro

Ejemplo ilustrativo – Servicio de enlaces dedicados entre localidades



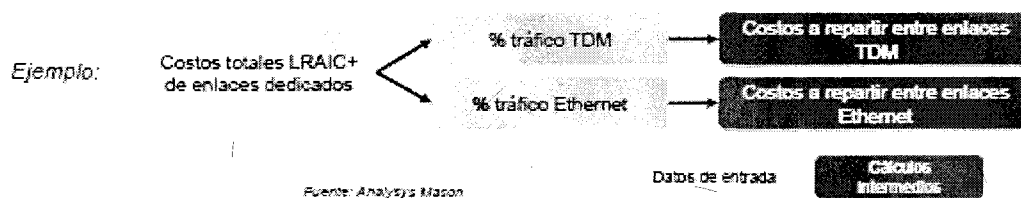
(Fuente Analysys Mason)

El modelo de mercado de enlaces dedicados calcula la demanda total de enlaces del AEP entre localidades e internacionales, separando las tecnologías TDM y Ethernet.

-La demanda se estima en términos de capacidad y en número de enlaces.

A partir del cálculo de la capacidad total de enlaces dedicados entre localidades e internacionales, se actualizan los datos del operador fijo incumbente en el modelo de mercado del modelo de interconexión 2018.

Por último, se distribuyen los costos CITLP resultantes del modelo de interconexión 2018 asociados al servicio de enlaces dedicados, asegurando así que se recuperan todos los costos.



Fuente: Analysys Mason

(Fuente Analysys Mason)⁴

Para el cálculo de los precios de los enlaces se emplea un gradiente de precios, tal y como se presenta a continuación.

Utilización de gradiente de precio

Existe a nivel comercial un componente de diferenciación entre costos y precios difíciles de replicar en un modelo de costos bottom-up. Generalmente las estructuras comerciales de precios no están orientadas puramente a costos, sino que toman en cuenta la elasticidad de la demanda.

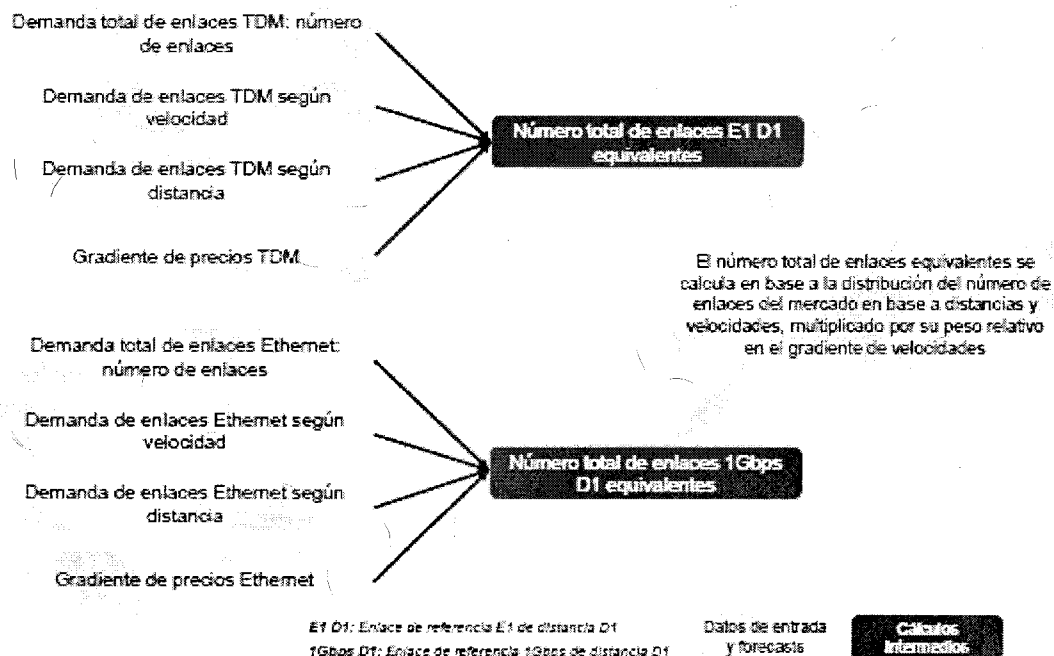
Esta estructura se observa en todos los mercados, tanto regulados como no regulados, y es crítica en el caso de los enlaces dedicados para proteger a los usuarios que necesitan menores capacidades, que son generalmente

⁴ En donde: LRAIC es "long run average incremental cost" o costos incrementales promedio de largo plazo.

proporcionalmente significativamente más caras desde un punto de vista puramente de costos.

Además, la estructura de precios de enlaces dedicados en México no ha cambiado en más de 15 años, al menos para productos TDM. Por ello, los CS efectuaron inversiones en base al listado actual de precios, y es importante mantener una estructura similar o, al menos, en línea con la observada internacionalmente. Para replicar este efecto se calculan los precios de los enlaces distribuyendo los costos con base a un sistema de gradientes que refleja esta diferenciación de precios.

Los gradientes se construyen a partir de una velocidad de referencia - E1 para TDM y 1Gbps para Ethernet - y una distancia de referencia -40.5km (D1) En base al reparto de costos entre TDM y Ethernet, se calculan precios para dichos enlaces de referencia (E1 D1 equivalentes y 1GE D1 equivalentes) a partir de los cuales, junto con el gradiente definido, se extrapolan los precios de todos los enlaces de la Oferta de Referencia.



(Fuente Analysys Mason)

Tomando como referencia la velocidad de un tipo de enlace se calcula el gradiente como el cociente entre el precio de cada tecnología y el de referencia.

Entonces se ponderan los resultados para cada tecnología con la distribución de los enlaces en función de la distancia y el valor ponderado del gradiente se aplica a los resultados del modelo para la tecnología de referencia, disminuyendo la linealidad del modelo de costos.

Renta mensual de enlaces entre localidades Con base a los costos de cada tecnología y el número de enlaces equivalentes, se calcula el costo de los enlaces de referencia.

$$\begin{aligned}
 \text{Enlaces TDM: } & \frac{\text{Costos a repartir entre enlaces TDM}}{\text{Número total de enlaces E1 D1 equivalentes}} = \text{Costo anual de un enlace de referencia E1 D1} \\
 \text{Enlaces Ethernet: } & \frac{\text{Costos a repartir entre enlaces Ethernet}}{\text{Número total de enlaces 1Gbps D1 equivalentes}} = \text{Costo anual de un enlace de referencia 1Gbps D1}
 \end{aligned}$$

(Fuente Analysys Mason)

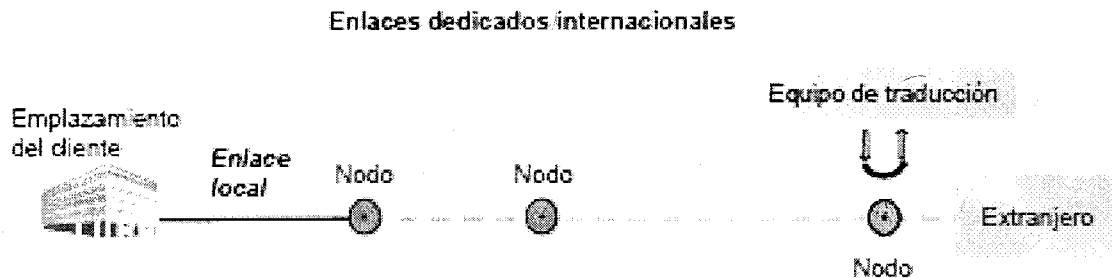
Para el caso de las rentas mensuales de todos los enlaces éstas se calculan aplicando el gradiente de precios al costo de los enlaces equivalentes. Cabe notar que se mantiene constante el gradiente de distancias, mientras que se modifica el gradiente por velocidad.

De tal forma que,

$$\text{Renta mensual de un enlace de referencia E1 D1} \times \text{Gradiente de precios} = \text{Renta mensual de enlaces de distintas velocidades y distancias}$$

(Fuente Analysys Mason)

Enlaces dedicados Internacionales. Los enlaces internacionales TDM requieren de equipos de traducción para adaptar el tráfico a países que emplean PDH portadoras-T y SONET.



(Fuente Analysys Mason)

Por ello, el AEP ha de disponer de equipos especiales de traducción de interfaces para poder transportar el tráfico al extranjero.

Debido a los costos de estos equipos, los precios de los enlaces internacionales TDM son ligeramente superiores a los nacionales (entre localidades) para aquellas velocidades a las que se aplica la traducción.

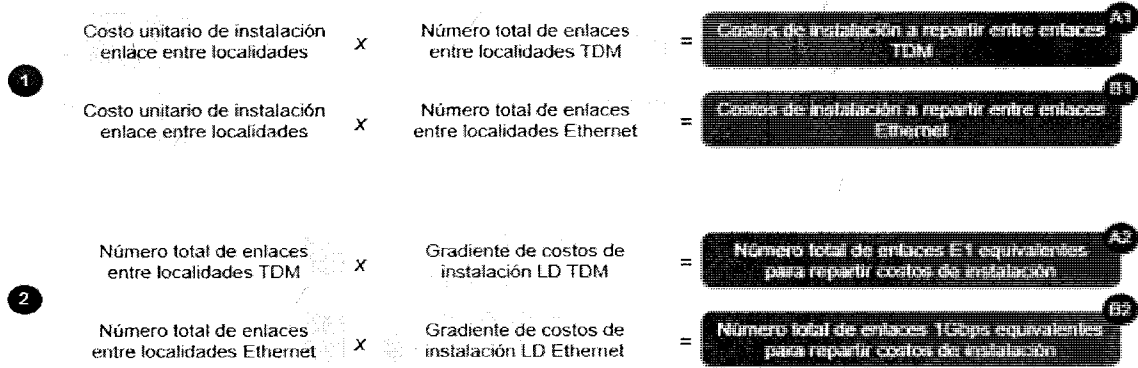
Los precios de enlaces entre localidades e internacionales para Ethernet son idénticos, toda vez que para estas interfaces no se requiere de equipos de traducción para transportar el tráfico al extranjero.

Por lo tanto, el costo de los enlaces internacionales se calcula de la siguiente manera:

- Enlaces TDM internacionales: Costo proporcional extraído del modelo de interconexión fija + costo de los equipos de traducción para aquellas velocidades que lo requieren.
- Enlaces Ethernet internacionales: Costo proporcional extraído del modelo de interconexión fija.

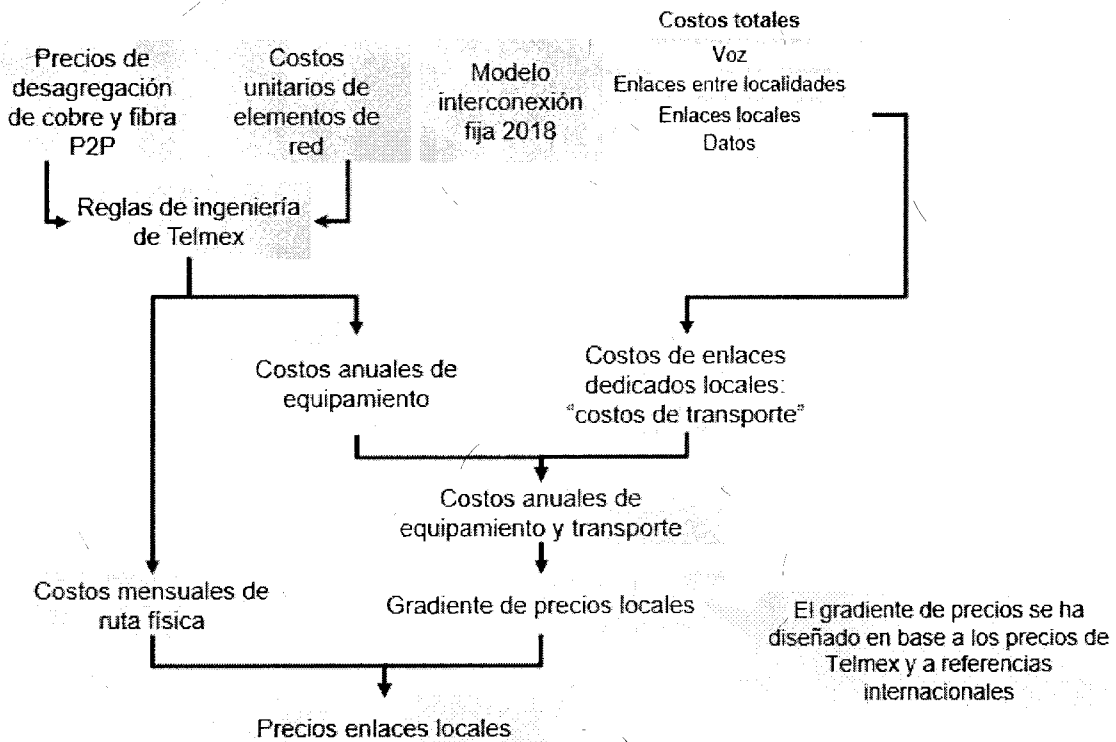
Costos de instalación. Los costos de instalación de enlaces entre localidades y enlaces internacionales se basan exclusivamente en el costo de la mano de obra necesaria para dicha instalación.

Los cálculos efectuados para el cálculo de los costos totales de instalación para enlaces TDM y Ethernet son los siguientes:



Partiendo de esta información se calcula el costo de instalación para los enlaces de referencia (E1 equivalente para TDM y T1/E3 equivalente para Ethernet) y a continuación se aplica un gradiente basado en los precios de instalación actuales de Telmex.

Enlaces dedicados locales. Para el cálculo de los precios de enlaces locales se han empleado precios regulados de desagregación y la arquitectura de enlaces del AEP.



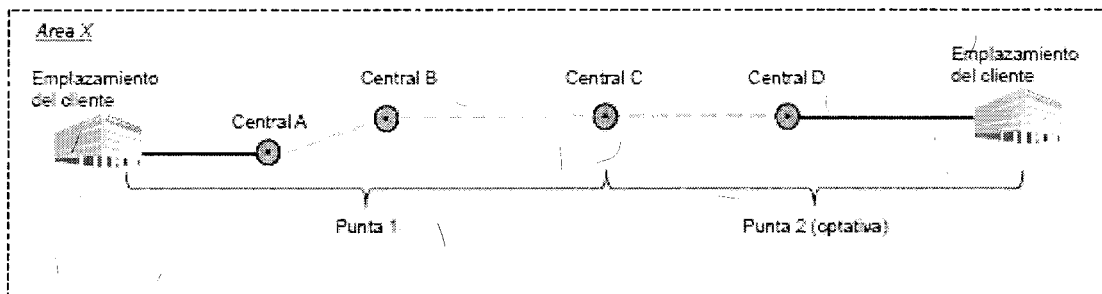
(Fuente Analysys Mason)

Los costos asociados a los enlaces locales se pueden categorizar en tres grupos:

- Costeo del transporte de tráfico entre centrales dentro de una misma localidad (costos de transporte)
- Costeo del equipamiento de red necesario para ofrecer el servicio de enlaces dedicados: Módems, multiplexadores, switches, etc.
- Costeo de la ruta física entre emplazamientos (cobre o fibra P2P), según la capacidad del enlace.
 - o Telmex no tiene capacidad en sus anillos STM-4 para transportar enlaces de capacidad igual o superior a 1Gbps. Para ello, requiere rutas más largas para conectar dichos enlaces a centrales con capacidad suficiente para enrutar dicho tráfico, lo que incrementa las distancias y por ende los costos.

Los enlaces dedicados locales pueden pasar por más de una central (extremos del enlace), siempre que se sitúen dentro de una misma localidad.

Ejemplo ilustrativo – Servicio de enlaces dedicados locales con dos puntas



(Fuente Analysys Mason)

Los costos de transporte de tráfico entre centrales se extraen del modelo de interconexión fijo, así como de los elementos de red necesarios para ofrecer el servicio de enlaces dedicados en base a unas reglas de ingeniería definidas a partir de información provista por Telmex. Dichos costos se reparten entre los diferentes enlaces en base a un gradiente de precios que permite recuperar todos los costos.

Reglas de ingeniería para los distintos tipos de velocidades

Velocidad	Tipo de modem	Número de módems necesarios	Tipo de multiplexador	Número de multiplexadores necesarios	Otros (si aplica)
64 -128kbps	Modem 64kbps a 128kbps	2	-	-	-
192kbps - E1(2Mbps)	Modem 256 a 2Mbps	2	-	-	-
E3	-	-	Multiplexador 2Mbps a 34 Mbps	2	-
STM1 - STM256	-	-	STM1 - STM256 Add and Drop multiplexador	1.25	-
Ethernet 2 - 10Mbps	-	-	L2 switch - puertos 10Mbps	2	-
Ethernet 20Mbps	-	-	L2 switch - puertos 10Mbps	4	-
Ethernet 30-100Mbps	-	-	L2 switch - puertos 100Mbps	2	El número de elementos necesarios puede variar si se aplican factores de comparación
Ethernet 200Mbps-1Gbps	-	-	L2 switch - puertos 1Gbps	2	
Ethernet 2Gbps	-	-	L2 switch - puertos 1Gbps	4	
Ethernet 3-10Gbps	-	-	L2 switch - puertos 10Gbps	2	
Ethernet 100Gbps	-	-	L2 switch - puertos 100Gbps	2	

(Fuente Analysys Mason)

Se aplica una depreciación por anualidad a los costos de los elementos de red que considera su vida útil y las tendencias de costos, ambos definidos en base a información provista por Telmex. Se tiene también en cuenta los costos operativos asociados a cada elemento de red, estimados en un 12% de la inversión inicial.

Elemento de red	Tendencia de costos	Vida útil (años)	OPEX
NTU (64Kbps a 1xE1)	-3%	8	12%
MMS (64Kbps a 1xE1) [16 Puertos]	-3%	8	12%
MMS para Clientes E1, E3 y STM1 (Agregación STM4)	-3%	8	12%
Sitio Cliente E3/ STM4 /STM16 /STM64	-3%	8	12%
MMS para Cliente STM4 /STM16 /STM64	-3%	8	12%
NTE de 2 a 6Mbps Eth (Cobre hasta 4 Pares)	-3%	8	12%
MMS 2 a 6Mbps Eth (40 pares Cobre)	-3%	8	12%
NDE / DDE de 8 a 1000Mbps Eth (FO)	-3%	8	12%
NDE / DDE de 2 a 10Gbps Eth (FO)	-3%	8	12%
WDM - Sistema Lamda 100Gbps	-3%	8	12%
Adicional sitio cliente fibra / f.o.	-3%	8	12%
DXC por PMP E1 / E3/ STM1/ STM4	-3%	8	12%

Elemento de red	Tendencia de costos	Vida útil (años)
Modem de 64kbps a 128kbps	-2.0%	4
Modem 256kbps a 2Mbps	-2.0%	4
Modem 4E1 a 16 E1	-2.0%	4
Multiplexador 30 canales (p.ej. 2 Mbps)	-2.0%	4
Multiplexador 34Mbps a 140Mbps	-2.0%	4
STM1 – STM256 Add and Drop multiplexador	-2.0%	4
L2 switch - puertos 10Mbps	-2.0%	4
L2 switch - puertos 100Mbps	-2.0%	4
L2 switch - puertos 1Gbps	-2.0%	4
L2 switch - puertos 10Gbps	-2.0%	4
L2 switch - puertos 100Gbps	-2.0%	4

(Fuente Analysys Mason)

Costos de instalación de los enlaces dedicados locales. El costo de instalación de los enlaces locales se compone del costo de la mano de obra asociados a los procesos de validación y activación de la orden, instalación y pruebas, etc. efectuados en la central como en el sitio del cliente. Además, los elementos que se instalan en las Ppremisas del cliente tienen un costo de instalación asociado, que representa entre el 7% y el 30% del costo unitario del elemento.

A partir de dichos costos unitarios de instalación se calculan los costos totales de instalación que se distribuyen entre los diferentes enlaces a través de un gradiente de precios.

Descripción del modelo. El modelo se estructura alrededor de los módulos de enlaces locales, y entre localidades/internacionales.

Diferencias en el precio por Mbps en México (Gradientes en precio).

Esquema para el cálculo del gradiente equivalente de capacidad

- Se toma como referencia un gradiente que reflejara las economías de escala con base en la experiencia internacional.
- Se toma como referencia el precio de un enlace entre localidades de 2Mbps de capacidad (E1) para enlaces TDM y el de 1Gbps para enlaces Ethernet, se calcula el precio equivalente de los enlaces de todas las velocidades suponiendo que tuviese una capacidad E1 para los enlaces TDM y 1Gbps en el caso de los enlaces Ethernet.

- Por último, para comparar los distintos precios equivalentes, se vuelve a tomar como referencia el precio de un enlace E1 / 1Gbps y se calcula una matriz gradiente.

Lo anterior denota que el precio del Mbps no varía significativamente en los enlaces de velocidades inferiores a E1, contrariamente a los enlaces de velocidades superiores, Sin embargo, en Ethernet sí aparecen economías de escala para todas las velocidades

Debido a las economías de escala, el precio por km también debe seguir una progresión en línea con las distancias totales

Esquema para el cálculo del gradiente equivalente de distancia.

- Se toma como referencia un gradiente que reflejara las economías de escala con base en la experiencia internacional.
- Se toma como referencia el precio de un enlace entre localidades de 40.5km (Da), se calcula el precio equivalente por km para los enlaces de todas las velocidades suponiendo que tuviesen una distancia de 40.5km.
- Por último, para comparar los distintos precios equivalentes, se vuelve a tomar como referencia el precio de los enlaces de 40.5km y se calcula una matriz gradiente.

Lo anterior muestra que el precio por km en México en Ethernet se mantiene constante, sin reflejar las diferencias de precios de transporte entre niveles de red.

Por lo antes expuesto y con fundamento en los artículos 60., apartado B, fracción II y 28, párrafos décimo quinto y décimo sexto de la Constitución Política de los Estados Unidos Mexicanos; Transitorios Trigésimo Quinto del "DECRETO por el que se expiden la Ley Federal de Telecomunicaciones y Radiodifusión del Estado Mexicano y se reforman, adicionan y derogan diversas disposiciones en materia de telecomunicaciones y radiodifusión" publicado en el Diario Oficial de la Federación el 14 de julio de 2014; 1, 2, 6 fracción IV y 7, 15, fracción XVIII de la Ley Federal de Telecomunicaciones y Radiodifusión; 35, fracción I, 36, 38 y 39 de la Ley Federal de Procedimiento Administrativo; 1,4 fracción I y 6 fracciones I, VI y XXXVII, del Estatuto Orgánico del Instituto Federal de Telecomunicaciones; la "RESOLUCIÓN MEDIANTE LA CUAL EL PLENO DEL INSTITUTO FEDERAL DE TELECOMUNICACIONES DETERMINA AL GRUPO DE INTERÉS ECONÓMICO DEL QUE FORMAN PARTE AMÉRICA MÓVIL, S.A.B. DE C.V., TELÉFONOS DE MÉXICO, S.A.B. DE

C.V., TELÉFONOS DEL NOROESTE, S.A. DE C.V., RADIOMÓVIL DIPSA, S.A.B. DE C. V., GRUPO CARSO, S.A.B. DE C.V., Y GRUPO FINANCIERO INBURSA, S.A.B. DE C.V., COMO AGENTE ECONÓMICO PREPONDERANTE EN EL SECTOR DE TELECOMUNICACIONES Y LE IMPONE LAS MEDIDAS NECESARIAS PARA EVITAR QUE SE AFECTE LA COMPETENCIA Y LA LIBRE CONCURRENCIA" aprobada mediante Acuerdo P/IFT/EXT/060314/76, y la "Resolución mediante la cual el Pleno del Instituto Federal de Telecomunicaciones suprime, modifica y adiciona las medidas impuestas al Agente Económico Preponderante en el sector de telecomunicaciones mediante resolución de fecha 6 de marzo de 2014" aprobada mediante Acuerdo P/IFT/EXT/270217/119, el Pleno del Instituto Federal de Telecomunicaciones emite el siguiente:

RESOLUTIVOS

PRIMERO.- Se modifica en sus términos y condiciones la Oferta de Referencia para la Prestación del Servicio Mayorista de Arrendamiento de Enlaces Dedicados Locales, entre Localidades y de Larga Distancia Internacional para Concesionarios de Redes Públicas de Telecomunicaciones y Autorizados de Telecomunicaciones, presentada por Teléfonos de México, S.A.B de C.V., como parte del Agente Económico Preponderante de conformidad con lo señalado en el Considerando SEXTO de la presente Resolución.

SEGUNDO.- Se autoriza la Oferta de Referencia para la Prestación del Servicio Mayorista de Arrendamiento de Enlaces Dedicados Locales, entre Localidades y de Larga Distancia Internacional para Concesionarios de Redes Públicas de Telecomunicaciones y Autorizados de Telecomunicaciones, presentada por Teléfonos de México, S.A.B. de C.V., como parte del Agente Económico Preponderante, en términos del Anexo Único que se adjunta a la presente Resolución y que forma parte integral de la misma.

TERCERO.- Se expide el "Modelo de Costos para el servicio de arrendamiento de enlaces dedicados locales, entre localidades de larga distancia internacional que será prestado por el agente económico preponderante en el sector de las telecomunicaciones" en los términos a que se refiere el Considerando SÉPTIMO de la presente Resolución aplicables a los servicios contenidos dentro de la Oferta de Referencia para la Prestación del Servicio Mayorista de Arrendamiento de Enlaces Dedicados Locales, entre Localidades y de Larga Distancia Internacional para Concesionarios de Redes Públicas de Telecomunicaciones y Autorizados de Telecomunicaciones y sus respectivos Anexos.

El Modelo de Costos para servicios de la Oferta de Referencia para la Prestación del Servicio Mayorista de Arrendamiento de Enlaces Dedicados Locales, entre Localidades y de Larga Distancia Internacional para Concesionarios de Redes Públicas de Telecomunicaciones y Autorizados de Telecomunicaciones serán publicados en el portal de Internet del Instituto Federal de Telecomunicaciones en formato Excel de una manera "anonimizada" a efecto de salvaguardar la información contenida y provista por el Agente Económico Preponderante.

CUARTO.- Las tarifas autorizadas en el ANEXO DE PRECIOS QUE SE ADJUNTA AL CONVENIO PARA LA PRESTACIÓN DEL SERVICIO MAYORISTA DE ARRENDAMIENTO DE ENLACES DEDICADOS LOCALES, ENTRE LOCALIDADES Y DE LARGA DISTANCIA INTERNACIONAL serán aplicables del 1 de enero al 31 de diciembre de 2018.

QUINTO.- Las tarifas autorizadas en el ANEXO DE PRECIOS QUE SE ADJUNTA AL CONVENIO PARA LA PRESTACIÓN DEL SERVICIO MAYORISTA DE ARRENDAMIENTO DE ENLACES DEDICADOS LOCALES, ENTRE LOCALIDADES Y DE LARGA DISTANCIA INTERNACIONAL serán aplicables para nuevas contrataciones, o aquellos enlaces de los cuales ya haya fenecido el plazo forzoso de contratación.

SEXTO.- Teléfonos de México, S.A.B. de C.V., deberá aplicar las tarifas por el servicio de Enlaces Dedicados de Interconexión determinadas en el ANEXO DE PRECIOS QUE SE ADJUNTA AL CONVENIO PARA LA PRESTACIÓN DEL SERVICIO MAYORISTA DE ARRENDAMIENTO DE ENLACES DEDICADOS LOCALES, ENTRE LOCALIDADES Y DE LARGA DISTANCIA INTERNACIONAL para los enlaces locales con velocidad de transmisión E1 (2.048 Mbps), E3 (34 Mbps), STM1 (155 Mbps) y Ethernet de 1 Gbps.

SÉPTIMO.- El Instituto Federal de Telecomunicaciones, de oficio o a petición de los solicitantes interesados en los servicios, podrá modificar los parámetros e indicadores previstos en la Oferta, antes de su siguiente revisión, cuando se acredite que estos constituyen una restricción innecesaria para el acceso a los servicios de la Oferta en condiciones de competencia.

OCTAVO.- Se ordena a Teléfonos de México, S.A.B. de C.V., como parte del Agente Económico Preponderante publicar en su sitio de Internet la Oferta de Referencia para la Prestación del Servicio Mayorista de Arrendamiento de Enlaces Dedicados Locales, entre Localidades y de Larga Distancia Internacional para Concesionarios de Redes Públicas de Telecomunicaciones y Autorizados de Telecomunicaciones a más tardar el 15 de diciembre de 2017.

NOVENO.- El Agente Económico Preponderante deberá suscribir el Convenio de Servicio Mayorista de Arrendamiento de Enlaces Dedicados Locales, entre Localidades, y de Larga Distancia Internacional Para Concesionarios De Redes Públicas De Telecomunicaciones y Autorizados de Telecomunicaciones que se aprueba en el presente acto, dentro de los quince días siguientes a los que le sea presentada la solicitud por parte del concesionario solicitante.

DÉCIMO.- Notifíquese personalmente a Teléfonos de México, S.A.B. de C.V.



Gabriel Oswaldo Contreras Saldívar
Comisionado Presidente

Adriana Sofía Labardini Inzunza
Comisionada



María Elena Estavillo Flores
Comisionada



Mario Germán Fromow Rangel
Comisionado



Adolfo Cuevas Teja
Comisionado



Javier Juárez Mojica
Comisionado



Arturo Robles Rovalo
Comisionado

La presente Resolución fue aprobada por el Pleno del Instituto Federal de Telecomunicaciones en su LIII Sesión Ordinaria celebrada el 13 de diciembre de 2017, en lo general por unanimidad de votos de los Comisionados Gabriel Oswaldo Contreras Saldívar, Adriana Sofía Labardini Inzunza, María Elena Estavillo Flores, Mario Germán Fromow Rangel, Adolfo Cuevas Teja, Javier Juárez Mojica y Arturo Robles Rovalo. En lo particular, la Comisionada Adriana Sofía Labardini Inzunza manifiesta voto en contra del numeral 2.5.6 del Apartado "2.5 Proceso de Validación de las Solicitudes de Servicios" de la Oferta de Referencia, así como de su parte considerativa. Lo anterior, con fundamento en los párrafos vigésimo, fracciones I y II; y vigésimo primero, del artículo 28 de la Constitución Política de los Estados Unidos Mexicanos; artículos 7, 16 y 45 de la Ley Federal de Telecomunicaciones y Radiodifusión; así como en los artículos 1, 7, 8 y 12 del Estatuto Orgánico del Instituto Federal de Telecomunicaciones, mediante Acuerdo P/IFT/131217/904. La Comisionada Adriana Sofía Labardini Inzunza, previendo su ausencia justificada a la sesión, emitió su voto razonado por escrito, en términos de los artículos 45 tercer párrafo de la Ley Federal de Telecomunicaciones y Radiodifusión, y 8 segundo párrafo del Estatuto Orgánico del Instituto Federal de Telecomunicaciones.

OFERTA DE REFERENCIA PARA LA PRESTACIÓN DEL SERVICIO MAYORISTA DE ARRENDAMIENTO DE ENLACES DEDICADOS LOCALES, ENTRE LOCALIDADES, Y DE LARGA DISTANCIA INTERNACIONAL PARA CONCESIONARIOS DE REDES PÚBLICAS DE TELECOMUNICACIONES Y AUTORIZADOS DE TELECOMUNICACIONES

1. Oferta

La presente Oferta de Referencia (en adelante, la "Oferta") está dirigida a todas las personas físicas y/o morales que sean titulares de concesiones de redes públicas de telecomunicaciones, titulares de concesiones únicas para prestar servicios públicos de telecomunicaciones, así como titulares de autorizaciones de servicios de telecomunicaciones, que reciban o deseen recibir de Teléfonos de México, S.A.B. de C.V. (en lo sucesivo, "Telmex"), uno o más de los servicios siguientes Servicios Mayoristas de Arrendamiento de Enlaces Dedicados (en lo sucesivo, los "Servicios"):

1.1 Servicio Mayorista de Arrendamiento de Enlaces Dedicados Locales: Servicio de arrendamiento de enlaces de transmisión, cuyas puntas se ubican en una misma localidad, del territorio nacional dentro de las áreas de cobertura establecidas en los títulos de concesión de TELMEX, prestado a otros Concesionarios Solicitantes y Autorizados Solicitantes de telecomunicaciones;

1.2 Servicio Mayorista de Arrendamiento de Enlaces Dedicados entre Localidades: Servicio de arrendamiento de enlaces de transmisión, cuyas puntas se ubican en localidades distintas del territorio nacional dentro de las áreas de cobertura establecidas en los títulos de concesión de TELMEX, prestado a otros Concesionarios Solicitantes y Autorizados Solicitantes de telecomunicaciones;

1.3 Servicio Mayorista de Arrendamiento de Enlaces Dedicados de Larga Distancia Internacional: Servicio de arrendamiento de enlaces de transmisión, en los cuales una de las puntas se ubica en alguna localidad del territorio nacional dentro de las áreas de cobertura establecidas en los títulos de concesión de TELMEX, excepto ciudades fronterizas, y otra en el extranjero. Este servicio tiene un ámbito geográfico nacional, prestado a otros Concesionarios Solicitantes y Autorizados Solicitantes de telecomunicaciones (La responsabilidad de Telmex se limita hasta la frontera de nuestro país).

Los términos para la prestación de los servicios objeto de la presente Oferta, se establecen en el Modelo de Convenio que se agrega al presente documento como Anexo. Los anexos que integran esta Oferta se listan a continuación:

- "A" Acta de Recepción
- "B" Formato de Solicitud de Servicio
- "C" Acuerdo de Calidad y Suministro de Servicio
- "D" Procedimiento de Entrega/Recepción
- "E" Norma y Especificaciones de Construcción Local-Cliente para su Conexión a la Red Digital de Acceso
- "F" Procedimiento de Acceso a Sitios
- "G" Formato de Pronóstico de Requerimientos de Servicios
- "H" Tiempos de traslado para atención a fallas
- Modelo de Convenio
 - Anexo A "Tarifas"

La presente Oferta tendrá una vigencia al 31 de diciembre de 2018.

2. Servicio Comercial de Telecomunicaciones

2.1 Servicios mayoristas de Arrendamiento de Enlaces Dedicados.

Servicio de provisión de enlaces dedicados que Telmex ofrece a los concesionarios: Enlaces Locales (ambas puntas en una misma localidad), Enlaces entre Localidades (con puntas en diferentes localidades) y Enlaces de Larga Distancia Internacional (una de las puntas se ubica dentro del área de cobertura concesionada a Telmex), todos los anteriores con capacidades de $n \times 64$ Kbps (donde $n=1, 2, 3, 4, 6, 8, 10, 12$ y 16); E1 (2 Mbps), E2 (8 Mbps), E3 (34 Mbps), E4 (139 Mbps), STM1 (155 Mbps), STM4 (622 Mbps), STM16 (2.5 Gbps), STM64 (10 Gbps), STM256 (40 Gbps) y Ethernet (2 Mbps a 100 Gbps) de conformidad con lo establecido en la tabla del numeral 2.3.

Los tipos de interfaz con los que se podrán suministrar los Enlaces Dedicados citados en el párrafo anterior de manera enunciativa más no limitativa, se muestran en la tabla siguiente:

Denominación	V35	G.703	IEEE 802.3	G.957
Nx 64 kbps (N=1, 2, 3, 4, 6, 8, 10, 12 y 16)	X	X		
E1	X	X		
E2	X	X		
E3		X		
E4		X		
STM-1		X		X
STM-4				X
STM-16				X
STM-64				X
STM-256				X
Ethernet 10/100 BASET 1000 Base Sx, Lx y Zx 100/1000 Base T			X	

NOTA: El enlace E2 se entrega en 4xE1 (capacidad equivalente del E2), el enlace E4 se entrega como STM-1 para la capacidad equivalente de E4 y el enlace STM-256 se entrega en su capacidad equivalente de 4xSTM-64.

2.2 Pronóstico de Servicios.

El concesionario de una red pública de telecomunicaciones solicitante del servicio, presentará un pronóstico de demanda de servicios para el año siguiente con base en la Fecha límite del año en curso, indicada en la tabla siguiente:

Fecha límite	Pronóstico
30 de junio	Enero-junio del año inmediato posterior.
31 de diciembre	Julio-diciembre del año inmediato posterior.

Los servicios pronosticados conforme a la tabla anterior, serán ratificados por el Concesionario Solicitante o Autorizado Solicitante sobre bases bimestrales a más tardar en las fechas que se indican en la tabla siguiente:

Fecha límite	Pronóstico
30 de septiembre	Enero-febrero del año inmediato posterior.
30 de noviembre	Marzo-abril del año inmediato posterior.
31 de enero	Mayo-junio del mismo año.
31 de marzo	Julio-agosto del mismo año.
31 de mayo	Septiembre-octubre del mismo año.
31 de julio	Noviembre-diciembre del mismo año.

Los pronósticos y ratificaciones serán presentados en el formato contenido en el Anexo "G" de esta Oferta a través del Sistema Electrónico de Gestión (en lo sucesivo, el "SEG"). En la inteligencia de que Telmex, el Concesionario Solicitante y el Autorizado Solicitante siempre estarán obligados a utilizar el SEG en todo lo relacionado con la Oferta de Referencia, por lo cual Telmex no dará trámite a solicitudes de servicios ni reportes de incidencias que se realicen por otros medios salvo que exista la imposibilidad técnica para su acceso y operación en el mismo.

En caso de que los servicios contratados sean menores al 50% de lo pronosticado, se hará del conocimiento del Instituto Federal de Telecomunicaciones (en lo sucesivo indistintamente, el "Instituto" o el "IFT") y el Concesionario Solicitante o Autorizado Solicitante considerará en el próximo pronóstico bimestral un volumen de servicios equivalente a los servicios realmente contratados en el periodo anterior, lo cual no será un impedimento para que el Concesionario Solicitante o Autorizado Solicitante requiera la contratación de servicios adicionales a los pronosticados.

En caso de que no exista pronóstico de servicios, los plazos de entrega podrán ser acordados entre las PARTES (Due Date).

2.3 Capacidad de los Servicios.

Los servicios mayoristas de Arrendamiento de Enlaces Dedicados Locales, entre Localidades y/o de Larga Distancia Internacional serán ofrecidos en las siguientes velocidades de transmisión:

Denominación	Capacidad
Nx 64 kbps (N=1, 2, 3, 4, 6, 8, 10, 12 y 16)	64Kbps a 1024 Kbps
E1	2.048 Mbps
E2	8.448 Mbps
E3	34.368 Mbps
E4	139.264 Mbps
STM-1	155.52 Mbps
STM-4	622.08 Mbps
STM-16	2,488.32 Mbps
STM-64	9,953.28 Mbps
STM-256	39,813.12 Mbps
Ethernet	2 Mbps a 100 Gbps

NOTA: El enlace E2 se entrega en 4xE1 (capacidad equivalente del E2), el enlace E4 se entrega como STM-1 para la capacidad equivalente de E4 y el enlace STM-256 se entrega en su capacidad equivalente de 4xSTM-64.

A petición del Concesionario Solicitante o Autorizado Solicitante, los servicios mayoristas de Arrendamiento de Enlaces Dedicados Locales, entre Localidades y/o de Larga Distancia Internacional podrán entregarse al Concesionario Solicitante en el punto de conexión de los servicios mayoristas de Arrendamiento de Enlaces Dedicados Locales, incluyendo aquellos coincidentes con los puntos de Interconexión definidos por el Instituto en el "ACUERDO mediante el cual el Pleno del Instituto Federal de Telecomunicaciones define los puntos de interconexión a la red pública de telecomunicaciones del Agente Económico Preponderante". A partir de ese punto el Concesionario Solicitante o Autorizado Solicitante lo transportará por su cuenta.

En caso de que el Concesionario Solicitante ya cuente con infraestructura arrendada para el intercambio de Tráfico público conmutado en los Puntos de Interconexión ubicados en el mismo domicilio que el punto de conexión del Servicio Mayorista de Enlaces Dedicados, ésta podrá ser reutilizada para la provisión de los Servicios, cuando sea técnicamente factible.

El Concesionario Solicitante o Autorizado Solicitante informará a Telmex sobre aquellos acuerdos alcanzados con otros concesionarios para el uso compartido de la

infraestructura de éstos, presentando para tal efecto un escrito en el cual aquel concesionario con quien haya celebrado algún acuerdo autorice al Concesionario Solicitante o Autorizado Solicitante el uso de tal infraestructura a fin de que, en caso de ser necesario, se tengan elementos que permitan deslindar responsabilidades respecto al uso compartido de esa infraestructura.

2.4 Plazos de entrega de los Servicios.

Las solicitudes de servicio deberán presentarse, debidamente requisitadas y firmadas como se define en el punto 2.5 de la presente Oferta, mediante el SEG. Solo en el caso de que exista una imposibilidad técnica de realizar la solicitud vía SEG, ésta podrá presentarse por escrito en el domicilio señalado en esta Oferta, o al correo electrónico del ejecutivo de cuenta que le sea asignado en el formato establecido en el Anexo "B" de la Oferta; una vez habilitado el SEG, Telmex deberá garantizar que se pueda dar continuidad al procedimiento correspondiente a través de dicho sistema, y será obligación del concesionario solicitante o autorizado solicitante continuar su solicitud a través del mismo.

Las solicitudes serán válidas y exigibles en el momento que Telmex entregue el número de referencia asociado a cada servicio, lo cual sucederá en un plazo máximo de 2 (dos) días hábiles posteriores a la recepción de las solicitudes.

2.4.1 Plazos de entrega

2.4.1.1 Los plazos de entrega indicados en la tabla del presente numeral, no podrán excederse en:

- 1) El 85% (ochenta y cinco por ciento) de las solicitudes que se realicen dentro de pronóstico y el restante en el doble del plazo señalado hasta llegar al 100% (cien por ciento).
- 2) El 50% (cincuenta por ciento) de las solicitudes que se realicen fuera de pronóstico y el doble del plazo señalado para el remanente de solicitudes hasta llegar al 100% (cien por ciento).

Denominación	Capacidad	Plazos máximos	
		Locales	Entre Localidades/ Larga distancia
Nx 64 kbps (N=1...16)	64Kbps a 1024 Kbps	13 días hábiles	18 días hábiles
E1	2.048 Mbps	13 días hábiles	18 días hábiles
E2	8.448 Mbps	13 días hábiles	18 días hábiles
E3	34.368 Mbps	21 días hábiles	35 días hábiles
E4	139.264 Mbps	21 días hábiles	35 días hábiles
STM-1	155.52 Mbps	21 días hábiles	35 días hábiles
STM-4	622.08 Mbps	60 días hábiles	60 días hábiles
STM-16	2,488.32 Mbps	60 días hábiles	60 días hábiles
STM-64	9,953.28 Mbps	60 días hábiles	60 días hábiles
STM-256	39,813.12 Mbps	60 días hábiles	60 días hábiles
Ethernet	2 Mbps a 100 Gbps	60 días hábiles	60 días hábiles

NOTA: El enlace E2 se entrega en 4xE1 (capacidad equivalente del E2), el enlace E4 se entrega como STM-1 para la capacidad equivalente de E4 y el enlace STM-256 se entrega en su capacidad equivalente de 4xSTM-64.

En el caso de que Telmex ofrezca comercialmente a sus Usuarios finales Enlaces Digitales o Enlaces Ethernet con velocidades de transmisión mayores estas deberán cumplir con el criterio de Replicabilidad técnica.

Lo anterior sin perjuicio de lo establecido en las medidas DECIMOSEXTA y TRIGESIMA QUINTA en materia de equivalencia de insumos.

2.4.1.2 En caso de que un Concesionario Solicitante o Autorizado Solicitante requiera la entrega del Servicio de Arrendamiento de Enlaces Dedicados en un punto donde previamente tenga contratado dicho servicio, los plazos de entrega aplicables serán los siguientes:

- El 50% (cincuenta por ciento) del plazo original de entrega (tabla del numeral 2.4.1.1) cuando no se requiera la modificación del medio o del equipo de transmisión.

- El 75% (setenta y cinco por ciento) del plazo original de entrega (tabla del numeral 2.4.1.1) cuando se requiera la modificación del medio o del equipo de transmisión.
- El 100% (cien por ciento) cuando se requiera la ampliación de los medios y de los equipos de transmisión.

La fracción del día que en su caso resulte de la división del plazo de entrega, computará como un día completo.

Una vez entregado el Servicio, este se validará a través de la suscripción de un Acta de Entrega o bien mediante el envío de un correo electrónico, o cualquier medio fehaciente que demuestre la aceptación del servicio, debiendo quedar constancia de dicha aceptación por parte del Concesionario Solicitante o Autorizado Solicitante, de conformidad con el Anexo "A" de la presente Oferta. Una vez entregado el Servicio, Telmex adjuntará dicha Acta, correo electrónico u otro medio fehaciente en el SEG.

2.4.1.3 Para los casos en que el Concesionario Solicitante o Autorizado Solicitante requiera Enlaces de manera anticipada (tiempos de entrega menores a los señalados en la tabla del numeral 2.4.1.1), Telmex responderá a esta petición en un plazo máximo de 2 (dos) días hábiles; en caso de respuesta negativa se indicarán las causas, en caso de ser afirmativa, se incluirán también los cargos que este tipo de solicitud generen adicionales a los gastos de instalación convencional; estos cargos adicionales serán equivalentes al doble de los gastos de instalación correspondientes a cada tipo de Enlace. Una vez realizada la aceptación y pago por parte del Concesionario Solicitante o Autorizado Solicitante se iniciará el conteo del tiempo de entrega acordado entre el Concesionario Solicitante o Autorizado Solicitante y Telmex, el cual no podrá exceder de la mitad de los tiempos señalados en la tabla del numeral 2.4.1.1, y deberá cumplirse al 100% (cien por ciento) de los casos.

2.4.1.4 En el caso de los enlaces para larga distancia internacional se debe considerar la instalación en dos partes, la primera correspondiente al enlace en el área de concesión de Telmex hasta la frontera cuyo plazo no podrá exceder lo establecido en la tabla del numeral 2.4.1.1, y el segundo tramo correspondiente al enlace suministrado por el operador internacional cuyo plazo será proporcionado por el mismo.

2.4.1.5 El Concesionario Solicitante o Autorizado Solicitante podrá cancelar los servicios solicitados sin cargo alguno, siempre y cuando dicha cancelación se efectúe antes que le sea notificada la fecha de entrega vinculante. En caso de que la cancelación se realice con posterioridad al plazo anteriormente señalado, el Concesionario Solicitante o

Autorizado Solicitante pagará a Telmex los Gastos de Instalación correspondientes, en términos de lo estipulado en el Anexo "A" del Convenio.

2.4.1.6 En caso de que las partes acuerden una fecha compromiso (Due Date) con un plazo mayor a los señalados en la tabla de tiempos de entrega del presente numeral, prevalecerá la fecha acordada, misma que estará sujeta a los plazos máximos descritos en el segundo párrafo del numeral 2.4.3.5.

2.4.2 Reprogramación o modificación de fecha de entrega vinculante

El Concesionario Solicitante o Autorizado Solicitante podrá reprogramar o modificar la fecha de entrega vinculante para que sea posterior a la fecha establecida y antes de que Telmex haya informado que el servicio se encuentra terminado y listo para realizar las pruebas y en los siguientes casos:

2.4.2.1 Si la solicitud de reprogramación o modificación de la fecha de entrega vinculante es presentada antes de que Telmex proporcione dicha fecha vinculante, se reiniciará el conteo de los plazos de entrega y se aplicarán los criterios señalados en los incisos 1) y 2) del numeral 2.4.1.1.

2.4.2.2 Si la solicitud de reprogramación o modificación de la fecha de entrega vinculante es presentada después de que Telmex proporcione dicha fecha vinculante, la fecha de reprogramación o modificación de entrega se acordará entre las partes y se garantizará un cumplimiento del 100% si la fecha reprogramada es posterior a la fecha de entrega vinculante previamente proporcionada por Telmex.

Para los casos descrito en el numeral 2.4.2., los plazos de entrega sujetos a fecha compromiso no podrán exceder el doble de los plazos señalados en la tabla del numeral 2.4.1.1, contados a partir de la fecha de la solicitud de reprogramación.

2.4.3 Medición del cumplimiento de los plazos de entrega

2.4.3.1 Para la medición del cumplimiento de los plazos de entrega, Telmex habiendo demostrado fehacientemente el hecho del que se trate, no se computarán los días de retraso atribuibles a:

a) Causas de fuerza mayor y casos fortuitos no imputables a Telmex ni al Concesionario Solicitante o Autorizado Solicitante:

- Los que de manera enunciativa más no limitativa, pueden consistir en: inundaciones, guerras, huracanes, incendios, huelgas, motines, sismos, terremotos, explosiones, guerra, insurrección, disturbios y condiciones climatológicas adversas que retrasen los trabajos de instalación del servicio.

b) Cualquier causa imputable al Concesionario Solicitante o Autorizado Solicitante o su cliente final, entre otras:

- Los retrasos imputables al Concesionario Solicitante o Autorizado Solicitante en la obtención de permisos para acceder dentro de los sitios del propio Concesionario Solicitante o Autorizado Solicitante, del cliente final o de cualquier tercero como pueden ser entre otros: plazas comerciales, parques industriales, fábricas, edificios corporativos, aeropuertos. Esto es, Telmex solo está obligado a gestionar los permisos necesarios para llevar los servicios a través de la vía pública, siendo responsabilidad del Concesionario Solicitante o Autorizado Solicitante tramitar los permisos necesarios una vez que inicia la propiedad privada.
- De igual forma cuando se requieran condiciones especiales para acceso en el domicilio del cliente final, los cuales de manera enunciativa mas no limitativa podrán ser: horarios limitados de acceso y de permanencia, solicitar el permiso de acceso con varios días de anticipación, requerir un permiso por cada vez que se acceda a las instalaciones, cursos de capacitación obligatorios, exámenes médicos previos al acceso cuya programación no depende de Telmex, entrega de documentación específica con varios días de anticipación de los técnicos de Telmex.

c) Causas imputables a terceros, entre otras:

- Aquellos no imputables a Telmex, los que de manera enunciativa más no limitativa, pueden consistir en: retrasos por permisos de trabajos en vías públicas (municipales, estatales o federales), acceso en zonas ejidales o comunales, plantones en vía pública que impida el acceso a la zona de atención.
- En situaciones de inseguridad en las que se requiera el apoyo de la fuerza pública para desplazarse o circular a horas específicas del día.

En caso de que la ocurrencia de alguna de las situaciones anteriormente señaladas implique un Paro de Reloj, Telmex informará mediante el SEG al Concesionario Solicitante o Autorizado Solicitante, y una vez restablecidas las condiciones para

continuar se informará mediante el SEG la reanudación de los trabajos. Solo en el caso de que exista una imposibilidad técnica para realizar el informe vía SEG, éste podrá llevarse a cabo vía una llamada telefónica o al correo electrónico del ejecutivo de cuenta que le sea asignado en el formato establecido en el Anexo "B" de la Oferta; una vez habilitado el SEG, Telmex deberá garantizar que se pueda dar continuidad al procedimiento correspondiente a través de dicho sistema.

2.4.3.2 Cuando se requiera el despliegue de nueva obra civil, que implique la obtención de permisos de autoridades federales, estatales o municipales y que excedan un kilómetro lineal, o mayor a 500 metros lineales si el despliegue está destinado a atender zonas turísticas, industriales, residenciales, comerciales de alta relevancia, el conteo del plazo de instalación se detendrá conforme a los términos y condiciones de la Oferta de Compartición de Infraestructura que para este efecto establezca.

2.4.3.3 Con la finalidad de que Telmex pueda realizar la instalación de los elementos necesarios para prestar los servicios contratados, el Concesionario Solicitante o Autorizado Solicitante notificará a Telmex que los insumos y las adecuaciones, señalados en el Anexo "E" de la Oferta, se encuentran disponibles en el sitio donde recibirá los servicios contratados.

2.4.3.4 Una vez que Telmex notifique al Concesionario Solicitante o Autorizado Solicitante que el servicio se encuentra terminado, instalado y listo para realizar las pruebas se detendrá el cómputo del plazo de entrega. Las partes tendrán un plazo de 2 (dos) días hábiles para realizar las pruebas de transmisión y concluir la entrega del servicio. En caso de que dicha prueba no se realice por causas imputables al Concesionario Solicitante o Autorizado Solicitante o su cliente y se venza este plazo, Telmex iniciará la facturación correspondiente y se reprogramará la entrega del servicio cuando el Concesionario Solicitante o Autorizado Solicitante notifique que se encuentra listo para recibirlo.

2.4.3.5 En caso de que los servicios solicitados excedan un 20% o más de los pronosticados, los Enlaces excedentes serán instalados en un plazo definido por mutuo acuerdo bajo esquema fecha compromiso (Due Date). Situación que será informada al Instituto, junto con las nuevas fechas de entrega.

2.5 Proceso de Validación de las solicitudes de Servicios.

2.5.1 Las solicitudes serán válidas y exigibles en el momento que Telmex entregue el número de referencia asociado a cada servicio, lo cual sucederá en un plazo máximo de

2 (dos) días hábiles posteriores a la recepción de las solicitudes. En caso de ser rechazada por información incompleta o incorrecta, se presentará una nueva solicitud.

2.5.2 Las solicitudes incluirán las coordenadas (latitud y longitud) y croquis de localización del inmueble en donde se entregará el servicio, así como la ubicación específica del local al interior del inmueble donde se indique la ubicación del equipo a instalar.

2.5.3 Una vez aceptada la solicitud y entregada la referencia correspondiente, el Concesionario Solicitante o Autorizado Solicitante, proporcionará dentro de los 3 (tres) días hábiles siguientes el diagrama con las indicaciones de las trayectorias de los cableados desde las acometidas del predio hasta el punto de ubicación del mismo equipo indicando las condiciones especiales que se deban atender. En caso de que el Concesionario Solicitante o Autorizado Solicitante no proporcione el diagrama, se realizará un Paro de Reloj hasta que el diagrama sea entregado o el Concesionario Solicitante o Autorizado Solicitante podrá solicitar a Telmex el site survey y se hará un Paro de Reloj hasta que se concluya el mismo, el cual incluirá previamente una cotización para la realización de este trabajo de acuerdo a las condiciones particulares de cada sitio, en este último caso, Telmex tendrá 1 (un) día hábil para cotizar el trabajo, el Concesionario Solicitante o Autorizado Solicitante tendrá 1 (un) día hábil para aceptar o rechazar la cotización y, en su caso, Telmex tendrá 4 (cuatro) días hábiles para realizar la visita una vez que el Concesionario Solicitante o Autorizado Solicitante otorgue el acceso al sitio.

2.5.4 El Concesionario Solicitante o Autorizado Solicitante llevará a cabo todas las acciones necesarias con la finalidad de que Telmex acceda a los sitios en la hora y día indicados por ésta para la realización de los trabajos correspondientes, lo cual implica, de manera enunciativa mas no limitativa, trámites con terceros, permisos, condiciones de seguridad y documentación que sea requerida. En caso de que Telmex no cuente con las facilidades de accesos a los sitios, se realizará un Paro de Reloj hasta que el Concesionario Solicitante o Autorizado Solicitante confirme a Telmex las facilidades de acceso.

2.5.5 Telmex notificará la fecha de entrega vinculante de los Enlaces al Concesionario Solicitante o Autorizado Solicitante en un plazo máximo de 7 (siete) días hábiles a partir de la entrega del número de referencia para enlaces de velocidades 8.448 Mbps e inferiores, de 10 (diez) días hábiles a partir de la entrega del número de referencia para velocidades de 34.368 Mbps a 155.52 Mbps y de 30 (treinta) días hábiles a partir de la entrega del número de referencia para velocidades de 622.08 Mbps y superiores, así como Enlaces Ethernet, tratándose de la entrega del servicio en un punto en el que

previamente ya se tenga contratado el servicio o en caso de que se requiera la provisión del servicio de manera anticipada, deberá notificar la fecha de entrega vinculante en un plazo máximo de 5 (cinco) días hábiles a partir de la entrega del número de referencia.

2.5.6 En caso de que Telmex no pueda proporcionar el servicio bajo las condiciones existentes de infraestructura tales como las que a continuación se describen entre otras:

- Para enlaces dedicados de cobre, la distancia máxima que se alcanza a cubrir en condiciones normales en la última milla es de 2.5 km.
- Para enlaces dedicados de F.O., la distancia máxima para conexión al pozo de empalme del anillo de fibra más cercano en la última milla es de 1 km.
- Cuando el Concesionario Solicitante requiere expresamente que un enlace dedicado sea entregado a través de F.O. cuando hay condiciones existentes que permiten que el servicio sea entregado por cobre.
- Cuando no se cuente con infraestructura existente en alguna localidad para proporcionar algún servicio solicitado, ni tampoco se tenga planificado realizar inversiones en dicha zona.

Las situaciones en las que se requiera realizar el despliegue de nuevas infraestructuras en los casos que no estén cubiertos en los puntos anteriores serán tratadas como un proyecto especial.

En los casos en los cuales Telmex preste o haya prestado servicios en el domicilio con la misma tecnología requerida no podrá cobrar proyecto especial.

Telmex notificará los términos de este Proyecto Especial en un plazo máximo de 7 (siete) días hábiles posteriores al plazo de 2 (dos) días hábiles que Telmex tiene para validar las solicitudes de servicios señalado en el numeral 2.5.1, el cual contendrá la justificación y la solución técnica propuestas, la cotización para proporcionar los enlaces solicitados y el plazo de entrega. La justificación y la solución propuesta deberán señalar expresamente las razones por las cuales se considera un Proyecto Especial e identificar claramente los elementos de costo adicionales a aquellos considerados dentro de la presente Oferta.

La cotización entregada al Concesionario Solicitante o Autorizado Solicitante se entenderá como una oferta comercial que contará con una vigencia de 10 (diez) días hábiles contados a partir de su notificación, plazo dentro del cual el Concesionario Solicitante o Autorizado Solicitante notificará su aceptación a Telmex, realizará el pago respectivo a través de los medios convenidos, e informará posteriormente cuando el

acondicionamiento del sitio esté listo. En caso de no recibir respuesta o no realizar el pago dentro del plazo de vigencia de 10 (diez) días hábiles referido, se tendrá por cancelada la solicitud y oferta.

2.5.7 En esta oferta, los cambios de domicilio, cambios de ubicación y cambios de velocidad representarán una solicitud de alta, por lo que se les dará el tratamiento de una solicitud de alta por el nuevo servicio que sustituirá al anterior y una vez entregado, se aceptará la baja de este último servicio.

2.5.8 Los avisos y notificaciones se harán mediante el SEG. Solo en el caso de que exista una imposibilidad técnica para realizar los avisos y notificaciones vía SEG, éste podrá llevarse a cabo vía una llamada telefónica, o al correo electrónico del ejecutivo de cuenta que le sea asignado en el formato establecido en el Anexo "B" de la Oferta; una vez habilitado el SEG Telmex deberá garantizar que se pueda dar continuidad al procedimiento correspondiente a través de dicho sistema.

2.6 Operación y mantenimiento.

2.6.1 La operación y mantenimiento de los Servicios, será responsabilidad de Telmex a partir de la fecha de entrega y recepción de los mismos, fecha que será considerada en este documento para el inicio de la facturación correspondiente.

2.6.2 Los reportes de afectaciones que pudieran ocurrir en la prestación de los Enlaces Dedicados podrán presentarse mediante el Sistema electrónico de Gestión o a través de llamada telefónica al Centro de Atención a Operadores Telmex (018007134100), dichos canales se mantendrán operando las 24 (veinticuatro) horas del día, los 7 (siete) días de la semana.

En relación con las afectaciones que pudieran ocurrir con el Servicio de Arrendamiento de Enlaces Dedicados, Telmex se compromete a solucionarlos considerando su ubicación y gravedad, contados a partir de la debida y formal notificación a Telmex, de conformidad con los siguientes plazos:

Plazos máximos	
Tipo de incidencia	Enlaces locales, entre Localidades y larga distancia internacional
Prioridad 1	4 horas
Prioridad 2	8 horas
Prioridad 3	10 horas

2.6.3 El alcance de cada Prioridad se enuncia a continuación:

Prioridad 1: Se considerarán con tal carácter a las que consistan en lo siguiente:

- Corte permanente de circuito sin redundancia.
- Cortes intermitentes o errores en circuito sin redundancia
- Degradación total del servicio.

Prioridad 2: Se considerarán con tal carácter a las que consistan de lo siguiente:

- Cortes intermitentes o errores en circuito sin redundancia no suponiendo incomunicación sino degradación del servicio.
- Corte permanente de circuito con redundancia, en caso de que la redundancia se encuentre operando sin afectación. En este sentido, si un circuito tiene afectadas ambas rutas, principal y redundancia, se considera Prioridad 1.

Prioridad 3: Se considerarán con tal carácter a las que consistan en lo siguiente:

- Mal funcionamiento sin afectación del servicio en el circuito de cliente final sin redundancia
- Otros que afecten la calidad del servicio.
- Pruebas solicitadas por el Concesionario Solicitante o Autorizado Solicitante en ventanas de mantenimiento

2.6.4 En caso de que ocurra alguno de los siguientes eventos listados a continuación, Telmex, habiendo demostrado fehacientemente el hecho del que se trate, su tiempo de duración no se tomará en cuenta para la medición de los tiempos de reparación de cada una de las fallas y disponibilidad de los enlaces:

a) Cuando se requiera el traslado al sitio de la falla; dicho tiempo se manejará en función de la localidad y de conformidad con el Anexo "H" de la Oferta.

b) Causas de fuerza mayor y casos fortuitos no imputables a Telmex ni al Concesionario Solicitante o Autorizado Solicitante.

Los que de manera enunciativa más no limitativa, pueden consistir en: inundaciones, guerras, huracanes, incendios, huelgas, motines, sismos, terremotos, explosiones, guerra, insurrección, disturbios y condiciones climatológicas adversas que retrasen los trabajos de reparación, explosiones, insurrección, disturbios, restricciones para trabajos

en planta externa en horario nocturno cuando no se trate de un daño crítico en la infraestructura de Telmex.

c) Causas imputables al Concesionario Solicitante o Autorizado Solicitante o su cliente final.

- Los retrasos imputables al Concesionario Solicitante o Autorizado Solicitante en la obtención de permisos para acceder a los sitios del propio Concesionario Solicitante o Autorizado Solicitante, del cliente final o de cualquier tercero como pueden ser entre otros: plazas comerciales, parques industriales, fábricas, edificios corporativos, aeropuertos
- De igual forma, cuando se requieran condiciones especiales para acceso en el domicilio del cliente final, los cuales de manera enunciativa mas no limitativa podrán ser: horarios limitados de acceso y de permanencia, solicitar el permiso de acceso con varios días de anticipación, requerir un permiso por cada vez que se acceda a las instalaciones, cursos de capacitación obligatorios, exámenes médicos previos al acceso cuya programación no depende de Telmex, entrega de documentación específica con varios días de anticipación de los técnicos de Telmex.
- El tiempo en que tarde en llegar el personal técnico del Concesionario Solicitante o Autorizado Solicitante a sus instalaciones para la atención de manera conjunta de fallas.
- El tiempo que tarde Telmex en identificar el servicio con falla debido a que el Concesionario Solicitante o Autorizado Solicitante reportó una falla con datos erróneos, siempre y cuando estos se refieran a los datos de identificación del enlace afectado.
- Cuando la falla fue provocada por problemas en los sitios del Concesionario Solicitante o Autorizado Solicitante o de su cliente final y hasta que sean reparados, como sucede en remodelaciones, cambio de ubicación de sus equipos, goteras, suministro de energía, clima, plagas de roedores, etc.
- Cuando el Concesionario Solicitante o Autorizado Solicitante requiere la atención del incidente en ventana de mantenimiento programada en fecha y hora específica.
- Negación de acceso a las instalaciones.

Tiempos que tarda Telmex en identificar la falla por reporte con datos erróneos por parte del Concesionario Solicitante o Autorizado Solicitante.

- Fallas en los equipos, las instalaciones y/o sitio del Concesionario Solicitante o Autorizado Solicitante o su Cliente Final.

d) Causas imputables a terceros.

- El tiempo de suministro de equipos por parte de proveedores, cuando la falla requiere el remplazo del equipo completo o refacciones, no pudiendo ser mayor de:
 - Con afectación en zona Urbana: 3 horas
 - Con afectación en zona Suburbana y Rural: 24 horas
 - Sin afectación cualquier zona: 48 horas

Los anteriores son plazos máximos, no obstante Telmex se obliga a reiniciar el cómputo de los plazos de reparación una vez que cuente con las refacciones necesarias y no pudiendo ser mayor al 5% de las incidencias totales.

- En los casos de cortes de fibra óptica o cable de cobre, no pudiendo ser mayor a 12 horas. y no pudiendo ser mayor al 5% de las incidencias totales.
- Vandalismo a la infraestructura de TELMEX.
- Aquellos no imputables a Telmex, los que de manera enunciativa más no limitativa, pueden consistir en: retrasos por permisos de trabajos en vías públicas (municipales, estatales o federales), acceso en zonas ejidales o comunales, plantones en vía pública que impida el acceso a la zona de atención.
- En situaciones de inseguridad en las que se requiera el apoyo de la fuerza pública para desplazarse o circular a horas específicas del día, se informará mediante una llamada telefónica y/o vía correo electrónico al Concesionario Solicitante o Autorizado Solicitante para hacer de su conocimiento que se detendrá el conteo del tiempo de reparación de falla, y una vez restablecidas las condiciones de seguridad se informará la reanudación de los trabajos.
- Restricciones de acceso por parte de autoridades gubernamentales.

Las fallas provocadas por cortes generalizados en el suministro eléctrico de CFE por un tiempo mayor a 4 (cuatro) horas que afecten a instalaciones de Telmex.

En todos los casos mencionados anteriormente que detienen el tiempo de reparación de la falla se llevará un registro que será del conocimiento tanto del Concesionario Solicitante o Autorizado Solicitante como del Instituto o mediante el Sistema Electrónico de Gestión.

Todas aquellas actividades efectuadas por Telmex tales como: pruebas, desplazamientos, y trabajos necesarios para la reparación de fallas reportadas por el Concesionario Solicitante o Autorizado Solicitante que le resulten imputables a este último, serán facturadas con cargo al Concesionario Solicitante o Autorizado Solicitante.

2.6.5 Telmex garantizará el cumplimiento Anual por Red de los siguientes parámetros de calidad para los enlaces dedicados:

- Disponibilidad del Enlace Dedicado sin redundancia: 99.83% (noventa y nueve punto ochenta y tres por ciento).
- Disponibilidad del Enlace Dedicado con redundancia: 99.905% (noventa y nueve punto novecientos cinco por ciento).

En los servicios Ethernet los parámetros de Calidad se validarán a la entrega de los Enlaces Dedicados basándose en la aplicación del estándar RFC 2544 del IETF considerando los siguientes valores:

- Tasa máxima de pérdida de paquetes de 10^{-4}
- Porcentaje de ancho de banda de la interfaz garantizada: 100% en la interfaz física con el cliente.
- Retardo de Transmisión de Trama (en un solo sentido): 6.2 mili segundos

Estos parámetros se cumplirán de acuerdo con lo siguiente:

- El retardo de trama depende de la distancia y los equipos por los que pase el servicio, por lo que este parámetro se cumplirá para una distancia equivalente a 100 Km en un solo sentido y medido a la entrega del servicio para tráfico de usuario en su más alta prioridad (voz).

La medición del cumplimiento de los plazos de reparación de fallas y disponibilidad de servicio, se comenzarán a computar a partir de que el Concesionario Solicitante o

Autorizado Solicitante levante el reporte correspondiente en el Centro de Atención a Operadores o en el Sistema Electrónico de Gestión.

Una vez reparada la falla Telmex notificará al Concesionario o Autorizado Solicitante con la finalidad de que éste realice las pruebas correspondientes por lo que contará con un plazo máximo de 4 horas para confirmar que su servicio se encuentre operando correctamente. En caso de no recibir esta notificación se dará por aceptado que la falla ha sido reparada y se procederá con la liquidación del ticket. El tiempo durante el cual el Concesionario Solicitante o Autorizado Solicitante lleve a cabo dichas pruebas no será tomado en cuenta para el cómputo del plazo establecido para llevar a cabo la reparación de fallas. Para el cierre de tickets abiertos con motivo de reporte de fallas, Telmex deberá contar a través del SEG con la conformidad del Concesionario Solicitante o Autorizado Solicitante de que dicha falla está solventada.

Los valores de disponibilidad y tiempos de restauración para los enlaces dedicados internacionales, estarán en función de los niveles de servicio de los operadores internacionales que atienden la parte que les corresponde del servicio.

2.7 Penalizaciones.

2.7.1 La penalización por cualquier entrega tardía de los enlaces conforme a la fecha aplicable, se calculará considerando el monto económico correspondiente al 10% de la renta mensual por cada día hábil de retraso en la entrega, respecto a las fechas vinculantes, o fechas compromiso (Due Date) del servicio en cuestión, hasta por un máximo de 6 rentas mensuales. El cálculo del monto de penalización por enlace se realiza conforme la siguiente fórmula:

$$\text{Monto de penalización}_i = (\text{Días de retraso}_i) * (0.1) * (\text{Renta mensual}_i) ,$$

donde i es el enlace solicitado

2.7.2 El 6% de la renta mensual del enlace por cada hora o fracción por incumplimiento en los parámetros de disponibilidad, esto es que el enlace no se encuentre disponible con los parámetros de calidad con los que fue contratado el servicio,

$$\text{Monto de penalización}_i = (\text{Horas o fracción de incumplimiento}_i) * (0.06) * (\text{Renta mensual}_i) ,$$

donde i es el enlace solicitado

2.7.3 Para efecto del cálculo de las penalidades en el presente numeral 2.7, las tarifas para los Servicios de Arrendamiento de Enlaces Dedicados Locales, Servicios de Arrendamiento de Enlaces Dedicados entre Localidades, y Servicios de Arrendamiento de Enlaces Dedicados de Larga Distancia Internacional, serán aquellas establecidas en el Anexo "A" del Modelo de Convenio.

2.7.4 Se aplicarán penalizaciones para el Concesionario Solicitante en todos aquellos casos donde se demuestre que la falla es imputable al Concesionario Solicitante o a su cliente final, con el 1.2% de la renta mensual del servicio reportado y los tiempos acumulados de esos incidentes (falsos negativos) se restarán de la indisponibilidad total computada a Telmex en el trimestre.

2.7.5 Procedimiento de liquidación de penalizaciones.

Todas las penalidades en que hayan incurrido los contratantes deberán ser identificadas y aceptadas por el Agente Económico Preponderante y el Concesionario Solicitante o Autorizado Solicitante. Asimismo, cuando incurran en una penalización, se procederá a determinar el monto en moneda de circulación nacional.

La liquidación de las penalizaciones se llevará a cabo a través de una nota de crédito de Telmex en sus cobros mensuales de los Servicios y deberá bonificarse a más tardar en 60 (sesenta) días naturales a partir de que haya ocurrido el incumplimiento.

Para llevar a cabo el cálculo de las penalizaciones, Telmex y el Concesionario Solicitante o Autorizado Solicitante, llevarán a cabo en la primera semana de cada mes una conciliación mensual para determinar la base de servicios correspondientes que hayan estado en incumplimiento el mes inmediato anterior, y determinar el monto penalizable.

2.8 Aclaración de facturas

- a) Telmex enviará mensualmente una factura por los servicios solicitados al Concesionario Solicitante o Autorizado Solicitante, la cual deberá pagar u objetar en un plazo de 30 (treinta) días naturales después de su recepción. La objeción deberá referirse a las unidades y servicios que no reconozca mas no por la tarifa sujetándose al procedimiento y cumpliendo con los requisitos establecidos en el numeral 3.2 de la Cláusula Tercera del Convenio.

Queda claramente entendido por las PARTES que las objeciones que no reúnan los requisitos mencionados, no tendrán efecto o validez alguna y, en

consecuencia, las facturas y estados de adeudos correspondientes se tendrán por consentidos.

- b) El Concesionario Solicitante o Autorizado Solicitante deberá presentar la Solicitud de aclaración, acompañada del soporte correspondiente con los datos necesarios para atenderla (servicios reclamados, referencias, importes, justificación).
- c) Telmex analizará en un plazo de 30 (treinta) días naturales los datos enviados por el Concesionario Solicitante o Autorizado Solicitante para determinar la procedencia o improcedencia del mismo e informará del resultado del reclamo. Durante este plazo Telmex se auxiliará del Concesionario Solicitante o Autorizado Solicitante para resolver cualquier duda.

Aquellas facturas que el Concesionario Solicitante o Autorizado Solicitante hubiese objetado, serán revisadas por ambas Partes para determinar el monto efectivo a pagar dentro de un plazo que no excederá de 30 (treinta) días naturales contados a partir de la recepción de la notificación por escrito de la objeción correspondiente, misma que no procederá si no es realizada dentro de los 30 (treinta) días naturales siguientes a la fecha de recepción de la factura de que se trate y de acuerdo con los demás términos y condiciones previstos en el segundo párrafo de este inciso. Si una vez concluido el plazo de 30 días al que alude el primer párrafo del presente inciso, TELMEX no ha notificado la procedencia de la objeción al Concesionario Solicitante o Autorizado Solicitante, se entenderá automáticamente que la objeción es procedente y el Concesionario Solicitante o Autorizado Solicitante quedará eximido del pago de la cantidad objetada.

- d) Para los montos objetados que sean procedentes, Telmex emitirá la nota de crédito correspondiente y el Concesionario Solicitante o Autorizado Solicitante deberá realizar el pago de los reclamos improcedentes.

2.9 Aclaración de Instalaciones

- El Concesionario Solicitante o Autorizado Solicitante en cualquier momento podrá solicitar aclaraciones o informes de avance de los servicios en proceso de instalación mediante el Sistema Electrónico de Gestión.
- Telmex proporcionará la información necesaria mediante el SEG, en un plazo no mayor a 24 horas de recibida la solicitud de aclaración o informe del avance de la instalación.

- Si el Concesionario Solicitante o Autorizado Solicitante desea alguna otra aclaración o información, procederá nuevamente a solicitarla con base en el primer párrafo de este numeral, de lo contrario se termina el proceso.

2.10 Trabajos Programados

- a) Telmex notificará vía el SEG con 72 (setenta y dos) horas de anticipación y en casos urgentes con 24 (veinticuatro) horas de anticipación, los mantenimientos programados por fallas en su red.

Los casos urgentes se refieren al caso en que Telmex detecta un problema en la red que afectará el Servicio. Para ello, Telmex deberá entregar, a través del SEG, un informe al Concesionario Solicitante y Autorizado Solicitante que especifique el problema detectado y las posibles afectaciones a la red si no se realiza de forma inmediata.

- b) El Concesionario Solicitante o Autorizado Solicitante enviará acuse de recibo en 4 (cuatro) horas hábiles y en casos excepcionales solicitará ajustes en la ventana de mantenimiento.
- c) De ser necesario, el Concesionario Solicitante o Autorizado Solicitante dará seguimiento al mantenimiento programado mediante una conferencia con el Centro de Atención a Operadores.
- d) El mantenimiento programado, concluirá con la validación de los servicios por parte de Telmex y del Concesionario Solicitante o Autorizado Solicitante.

2.11 Aclaración de Incidencias y reclamaciones por fallas

- a) El Concesionario Solicitante o Autorizado Solicitante en cualquier momento podrá solicitar aclaraciones o informes de avance de la solución de fallas resueltas mediante el SEG.
- b) Telmex proporcionará la información necesaria mediante el SEG.

- c) Si el Concesionario Solicitante o Autorizado Solicitante desea alguna otra aclaración o información deberá proceder nuevamente al paso a), de lo contrario se termina el proceso.

3. Fianza

El Concesionario Solicitante o Autorizado Solicitante exhibirá una fianza o carta de crédito, expedidos por una Institución de Fianzas o una Institución Bancaria de los Estados Unidos Mexicanos, para que Telmex provea los servicios a los que se hace referencia en la Oferta de Referencia, en los términos que se estipulan en la Cláusula Novena del Convenio que se anexa.

4. Formalización

La presente Oferta será extensiva a los concesionarios de redes públicas y autorizados interesados en aceptar los términos de la misma, por lo que deberán acudir a formalizar tal aceptación mediante la suscripción del Convenio que se anexa al presente en el domicilio de Telmex ubicado en:

Parque Vía No. 190 Piso 9
Col. Cuauhtémoc, C.P. 06500, Ciudad de México.

Para ello, deberá previamente concertarse cita, la cual será otorgada de manera expedita, mediante correo electrónico dirigido a la dirección: solicitudes.enlaces@telmex.com, o bien con carta dirigida al domicilio de Telmex antes mencionado.

TELÉFONOS DE MÉXICO, S.A.B. DE C.V.

**CONCESIONARIO SOLICITANTE O
AUTORIZADO SOLICITANTE**

ALEJANDRO COCA SÁNCHEZ

XXXXXXXXXXXXXX

ANEXO "A"

ACTA DE RECEPCIÓN

504



INSTITUTO FEDERAL DE TELECOMUNICACIONES

TELÉFONOS DE MÉXICO S.A.B. DE C.V
ACTA DE RECEPCIÓN DEL SERVICIO

Orden de servicio	Referencia del servicio	Fase	Contrato	Artículo del Catálogo

Clave Cuenta Maestra	Número a facturar	Referencia del acta

Por medio de la presente, se hace constar que los servicios a continuación descritos se encuentran funcionando de acuerdo a lo estipulado por Telmex y el Concesionario Solicitante o Autorizado Solicitante en el contrato celebrado entre ambas de conformidad con los requerimientos del cliente.

La operación y mantenimiento de los mismos, será responsabilidad de Telmex a partir de la fecha indicada, la cual será considerada en este documento para el inicio de la facturación correspondiente.

Nota: La fecha de facturación será la fecha de puesta en servicio.

Cliente	Domicilio de facturación	Colonia

Municipio o Delegación	Código Postal	Ciudad

Cantidad	Descripción del servicio	Fecha de Puesta en Servicio

Serie Asignada (Sólo en caso de Servicios Directos a Extensión)		
Número a Facturar	Número inicial	Número final

Tipo de enlace : _____

Concesionario Solicitante o Autorizado Solicitante: _____

DIRECCIONES	
Punta A	Punta B

La aceptación de los servicios con la firma de la presente acta, genera la facturación de todos los cargos de los servicios descritos a partir de la fecha de puesta en servicio.

CONCESIONARIO SOLICITANTE O AUTORIZADO SOLICITANTE:

TELÉFONOS DE MÉXICO, S.A.B. DE C.V.

FIRMA: _____

NOMBRE: _____

PUESTO: _____

Fecha de Firma del Acta:	
--------------------------	--

SD4

ANEXO "B"

**FORMATO DE SOLICITUD
DE SERVICIO**

28

(Favor de llenar una solicitud por servicio)

REFERENCIA DE SOLICITUD: _____ CANTIDAD DE SERVICIOS: _____ FECHA DE SOLICITUD: _____

INSTITUTO FEDERAL DE TELECOMUNICACIONES

DATOS DEL CLIENTE

RAZÓN SOCIAL DEL CONCESIONARIO SOLICITANTE O AUTORIZADO SOLICITANTE: _____
 R.F.C. DEL CONCESIONARIO SOLICITANTE O AUTORIZADO SOLICITANTE: _____
 DOMICILIO FISCAL: _____

SERVICIO SOLICITADO

TIPO DE SERVICIO: LOCAL _____ ENTRE LOCALIDADES _____ INTERNACIONAL _____

CLASE DE SERVICIO

NX64 (____ KBPS) E1 _____ E2 _____ E3 _____ E4 _____ STM1 _____ STM4 _____ STM16 _____ STM64 _____ STM256 _____ ETHERNET _____ bps

MOVIMIENTO SOLICITADO

ALTA _____ BAJA _____ CANCELACIÓN _____
 REFERENCIA: _____ REFERENCIA ASOCIADA: _____

PUNTA "A"

PUNTA "B"

DATOS DE INSTALACION

	PUNTA "A"	PUNTA "B"
RAZÓN SOCIAL DEL CONCESIONARIO SOLICITANTE O AUTORIZADO SOLICITANTE CUENTA MAESTRA NUMERO	_____	_____
DIRECCIÓN ENTRE CALLES: COLONIA DELEG. O MUNICIPIO CODIGO POSTAL POBLACION Y ESTADO	No. EXT.: _____ No. INT.: _____ _____ _____ _____	No. EXT.: _____ No. INT.: _____ _____ _____ _____
COORDINADOR DE INSTALACION	TEL: _____ CARGO: _____	TEL: _____ CARGO: _____
NODO:	EXISTE : SI _____ NO: _____	EXISTE: SI _____ NO _____
LOCAL ACONDICIONADO	SI _____ NO: _____ FECHA DE ENTREGA: _____	SI: _____ NO: _____ FECHA DE ENTREGA: _____
ACOMETIDA DIGITAL	SI _____ NO _____	SI _____ NO _____
EQUIPO TERMINAL	TIPO _____ MARCA: _____ MODELO: _____	TIPO _____ MARCA: _____ MODELO: _____

CARRIER EXTRANJERO No. DE ORDEN DE SERVICIO DEL CARRIER DE DESTINO FINAL	_____ _____	_____ _____ _____
---	----------------	-------------------------

Este Anexo "B" se firma por los representantes debidamente facultados de las Partes, el
 __ de _____ del 20__.

TELÉFONOS DE MÉXICO, S.A.B. DE C.V.

 Representante Legal

CONCESIONARIO SOLICITANTE O AUTORIZADO SOLICITANTE

 Representante Legal

Testigo

Testigo

ANEXO "C"

ACUERDO DE CALIDAD Y SUMINISTRO DE SERVICIO

ANEXO C

ACUERDO DE CALIDAD Y SUMINISTRO DE SERVICIO (SLA)

A. CALIDAD DE SERVICIOS

1. Operación y mantenimiento.

La operación y mantenimiento de los Servicios, será responsabilidad de Telmex a partir de la fecha de la firma del Acta de Recepción del servicio, fecha que será considerada en este documento para el inicio de la facturación correspondiente.

Los reportes de afectaciones que pudieran ocurrir en la prestación del Servicio Mayorista de Arrendamiento de Enlaces Dedicados podrán presentarse mediante el Sistema Electrónico de Gestión o a través de llamada telefónica al Centro de Atención a Operadores Telmex (018007134100), dichos canales se mantendrán operando las 24 (veinticuatro) horas del día, los 7 (siete) días de la semana.

En relación con las afectaciones que pudieran ocurrir con el Servicio de Arrendamiento de Enlaces Dedicados, Telmex se compromete a solucionarlas considerando su ubicación y gravedad, a partir de la debida y formal notificación a Telmex de las mismas, de conformidad con los siguientes plazos:

Plazos máximos	
Tipo de incidencia	Enlaces locales, entre Localidades y larga distancia internacional
Prioridad 1	4 horas
Prioridad 2	8 horas
Prioridad 3	10 horas

El alcance de cada Prioridad se enuncia a continuación:

Prioridad 1: Se considerarán con tal carácter a las que consistan en lo siguiente:

- Corte permanente de circuito sin redundancia.
- Cortes intermitentes o errores en circuito sin redundancia
- Degradación total del servicio.

Prioridad 2: Se considerarán con tal carácter a las que consistan de lo siguiente:

- Cortes intermitentes o errores en circuito sin redundancia no suponiendo incomunicación sino degradación del servicio.
- Corte permanente de circuito con redundancia, en caso de que la redundancia se encuentre operando sin afectación. En este sentido, si un circuito tiene afectadas ambas rutas, principal y redundancia, se considera Prioridad 1.

Prioridad 3: Se considerarán con tal carácter a las que consistan en lo siguiente:

- Mal funcionamiento sin afectación del servicio en el circuito de cliente final sin redundancia
- Otros que afecten la calidad del servicio.
- Pruebas solicitadas por el Concesionario Solicitante o Autorizado Solicitante en ventanas de mantenimiento

En caso de que ocurra alguno de los eventos que se listan a continuación, y una vez que Telmex haya demostrado fehacientemente el hecho del que se trate, no se tomará en cuenta su tiempo de duración para la medición de los tiempos de reparación de cada una de las fallas y disponibilidad de los enlaces:

a) Cuando se requiera el traslado al sitio de la falla; dicho tiempo se manejará en función de la localidad y de conformidad con el Anexo "H" de la Oferta.

b) Causas de fuerza mayor y casos fortuitos no imputables a Telmex ni al Concesionario Solicitante o Autorizado Solicitante

- Los que de manera enunciativa mas no limitativa, pueden consistir en: inundaciones, guerras, huracanes, incendios, huelgas, sismos, terremotos y condiciones climatológicas adversas que retrasen los trabajos de reparación.

c) Causas imputables al Concesionario Solicitante o Autorizado Solicitante o su cliente final, las que, de manera enunciativa más no limitativa, pueden consistir en:

- Los retrasos imputables al Concesionario Solicitante o Autorizado Solicitante en la obtención de permisos para acceder a los sitios del propio Concesionario Solicitante o Autorizado Solicitante, del cliente final o de cualquier tercero como pueden ser entre otros: plazas comerciales, parques industriales, fábricas, edificios corporativos, aeropuertos.
- De igual forma, cuando se requieran condiciones especiales para acceso en el domicilio del cliente final, los cuales de manera enunciativa mas no limitativa podrán ser: horarios limitados de acceso y de permanencia, solicitar el permiso de acceso con varios días de anticipación, requerir un permiso por cada vez que se acceda a las instalaciones, cursos de capacitación obligatorios, exámenes médicos previos al acceso cuya programación no

depende de Telmex, entrega de documentación específica con varios días de anticipación de los técnicos de Telmex.

- El tiempo que tarda Telmex en identificar el servicio con falla debido a que el Concesionario Solicitante o Autorizado Solicitante reportó una falla con datos erróneos, siempre y cuando estos se refieran a los datos de identificación del enlace afectado.
- Cuando la falla fue provocada por problemas en los sitios del Concesionario Solicitante o Autorizado Solicitante o de su cliente final y hasta que sean reparados, como sucede en remodelaciones, cambio de ubicación de sus equipos, goteras, suministro de energía, clima, plagas de roedores, etc.
- Cuando el Concesionario Solicitante o Autorizado Solicitante requiere la atención del incidente en ventana de mantenimiento programada en fecha y hora específica.
- Negativa de acceso a las instalaciones.
- Tiempo que tarda Telmex en identificar la falla por reporte debido a datos erróneos proporcionados por parte del Concesionario Solicitante o Autorizado Solicitante.
- Fallas en los equipos, las instalaciones y/o sitio del Concesionario Solicitante o Autorizado Solicitante o su Cliente Final.

d) Causas imputables a terceros

- El tiempo de suministro de equipos por parte de proveedores, cuando la falla requiere el replazo del equipo completo o refacciones, no pudiendo ser mayor de:
 - Con afectación en zona urbana: 3 horas
 - Con afectación en zona Suburbana y Rural: 24 horas
 - Sin afectación cualquier zona: 48 horas

Los anteriores son plazos máximos, no obstante Telmex se obliga a reiniciar el cómputo de los plazos de reparación una vez que cuente con las refacciones necesarias y no pudiendo ser mayor al 5% de las incidencias totales.

- En los casos de cortes de fibra óptica o cable de cobre, no pudiendo ser mayor de 12 horas y no pudiendo ser mayor al 5% de las incidencias totales.
- Vandalismo a la infraestructura de Telmex (robo de cable, infraestructura o combustible).

425

- Aquellos no imputables a Telmex, los que de manera enunciativa más no limitativa, pueden consistir en: retrasos por permisos de trabajos en vías públicas (municipales, estatales o federales), acceso en zonas ejidales o comunales, plantones en vía pública que impida el acceso a la zona de atención.
- En situaciones de inseguridad en las que se requiera el apoyo de la fuerza pública para desplazarse o circular a horas específicas del día, se informará mediante una llamada telefónica y/o vía correo electrónico al Concesionario Solicitante o Autorizado Solicitante para hacer de su conocimiento que se detendrá el conteo del tiempo de reparación de falla, y una vez restablecidas las condiciones de seguridad se informará la reanudación de los trabajos.
- Restricciones de acceso por parte de autoridades gubernamentales.

Las fallas provocadas por cortes generalizados en el suministro eléctrico de CFE por un tiempo mayor a 4 (cuatro) horas que afecten a instalaciones de Telmex.

En todos los casos mencionados anteriormente que detienen el tiempo de reparación de la falla se llevará un registro que será del conocimiento tanto del Concesionario Solicitante o Autorizado Solicitante como del Instituto o mediante el Sistema Electrónico de Gestión.

El Instituto Federal de Telecomunicaciones podrá realizar las verificaciones que resulten pertinentes.

Todas aquellas actividades efectuadas por Telmex tales como: pruebas, desplazamientos, y trabajos necesarios para la reparación de fallas reportadas por el Concesionario Solicitante que le resulten imputables a este último, serán facturadas con cargo al Concesionario Solicitante.

Telmex garantizará el cumplimiento Anual por Red de los siguientes parámetros de calidad para los enlaces dedicados:

- Disponibilidad del Enlace Dedicado sin redundancia: 99.83% (noventa y nueve punto ochenta y tres por ciento).
- Disponibilidad del Enlace Dedicado con redundancia: 99.905% (noventa y nueve punto novecientos cinco por ciento).

En los servicios Ethernet los parámetros de calidad se validarán a la entrega de los enlaces dedicados basándose en la aplicación del estándar RFC 2544 de la IETF considerando los siguientes valores:

- Tasa máxima de pérdida de paquetes de 10^{-4}

- Porcentaje de ancho de banda de la interfaz garantizada: 100% en la interfaz física de interconexión con el cliente.
- Retardo de Transmisión de Trama: 6.2 mili segundos (en un solo sentido).

Estos parámetros se cumplirán de acuerdo con lo siguiente:

- El retardo de trama depende de la distancia y los equipos por los que pase el servicio, por lo que este parámetro se cumplirá para una distancia equivalente a 100 Km en un solo sentido y medido a la entrega del servicio para tráfico de usuario en su más alta prioridad (voz).

La medición del cumplimiento de los plazos de reparación de fallas y disponibilidad de servicio, se comenzarán a computar a partir de que el Concesionario Solicitante o Autorizado Solicitante levante el reporte correspondiente en el Sistema Electrónico de Gestión o bien en el Centro de Atención a Operadores de Telmex.

Una vez reparada la falla Telmex notificará al Concesionario o Autorizado Solicitante con la finalidad de que este realice las pruebas correspondientes por lo que contará con un plazo máximo de 4 horas para confirmar que su servicio se encuentre operando correctamente. En caso de no recibir esta notificación se dará por aceptado que la falla ha sido reparada y se procederá con la liquidación del ticket. El tiempo durante el cual el Concesionario Solicitante o Autorizado Solicitante lleve a cabo dichas pruebas no será tomado en cuenta para el plazo establecido para llevar a cabo la reparación de fallas.

Los valores de disponibilidad y tiempos de restauración para los enlaces dedicados internacionales, estarán en función de los niveles de servicio de los operadores internacionales que atienden la parte que les corresponde del servicio.

B. SUMINISTRO DE SERVICIOS

Las solicitudes de servicio deberán presentarse, debidamente requisitadas y firmadas como se define en el punto 2.5 de la Oferta mediante el SEG. Solo en el caso de que exista una imposibilidad técnica de realizar la solicitud vía SEG, ésta podrá presentarse por escrito en el domicilio señalado en el CONVENIO, o al correo electrónico del ejecutivo de cuenta que le sea asignado en el formato establecido en el Anexo "B" de la Oferta una vez habilitado el SEG, Telmex deberá garantizar que se pueda dar continuidad al procedimiento correspondiente a través de dicho sistema

Las solicitudes serán válidas y exigibles en el momento que Telmex entregue el número de referencia asociado a cada servicio, lo cual sucederá en un plazo máximo de 2 (dos) días hábiles posteriores a la recepción de las solicitudes.

Plazos de entrega

Los plazos de entrega indicados en la tabla siguiente, no podrán excederse en:

1) El 85% (ochenta y cinco por ciento) de las solicitudes que se realicen dentro de pronóstico y el restante en el doble del plazo señalado hasta llegar al 100% (cien por ciento).

2) Para las contrataciones que se realicen fuera de pronóstico, el 50% (cincuenta por ciento) de las solicitudes y el doble del plazo señalado para el remanente de solicitudes hasta llegar al 100% (cien por ciento).

Denominación	Capacidad	Plazos máximos	
		Locales	Entre Localidades/ Larga distancia
Nx 64 kbps (N=1,...,16)	64Kbps a 1024 Kbps	13 días hábiles	18 días hábiles
E1	2.048 Mbps	13 días hábiles	18 días hábiles
E2	8.448 Mbps	13 días hábiles	18 días hábiles
E3	34.368 Mbps	21 días hábiles	35 días hábiles
E4	139.264 Mbps	21 días hábiles	35 días hábiles
STM-1	155.52 Mbps	21 días hábiles	35 días hábiles
STM-4	622.08 Mbps	60 días hábiles	60 días hábiles
STM-16	2,488.32 Mbps	60 días hábiles	60 días hábiles
STM-64	9,953.28 Mbps	60 días hábiles	60 días hábiles
STM-256	39,813.12 Mbps	60 días hábiles	60 días hábiles
Ethernet	2 Mbps a 100 Gbps	60 días hábiles	60 días hábiles

NOTA: El enlace E2 se entrega en 4xE1 (capacidad equivalente del E2), el enlace E4 se entrega como STM-1 para la capacidad equivalente de E4 y el enlace STM-256 se entrega en su capacidad equivalente de 4xSTM-64.

Lo anterior sin perjuicio de lo establecido en las medidas DECIMOSEXTA y TRIGESIMA QUINTA en materia de equivalencia de insumos.

En caso de que un Concesionario Solicitante o Autorizado Solicitante requiera la entrega del Servicio de Arrendamiento de Enlaces Dedicados en un punto donde previamente tenga contratado dicho servicio, los plazos de entrega aplicables serán los siguientes:

- El 50% (cincuenta por ciento) del plazo original de entrega (tabla del numeral 2.4.1.1 de la Oferta) cuando no se requiera la modificación del medio o del equipo de transmisión.
- El 75% (setenta y cinco por ciento) del plazo original de entrega (tabla del numeral 2.4.1.1 de la Oferta) cuando se requiera la modificación del medio o del equipo de transmisión.

- El 100% (cien por ciento) cuando se requiera la ampliación de los medios y de los equipos de transmisión.

La fracción del día que en su caso resulte de la división del plazo de entrega, computará como un día completo.

Una vez entregado el servicio, éste se validará a través de la suscripción de un Acta de Entrega, o bien mediante el envío de un correo electrónico, o cualquier medio fehaciente que demuestre la aceptación del servicio, debiendo quedar constancia de dicha aceptación por parte del Concesionario Solicitante o Autorizado Solicitante, de conformidad con el Anexo "A" de la presente Oferta. Una vez entregado el Servicio, Telmex adjuntará dicha Acta, correo electrónico u otro medio fehaciente en el SEG.

Para los casos en que el Concesionario Solicitante o Autorizado Solicitante requiera Enlaces de manera anticipada (tiempos de entrega menores a los señalados en la tabla del numeral 2.4.1.1 de la Oferta), Telmex responderá a esta petición en un plazo máximo de 2 (dos) días hábiles a partir de la Fecha de Solicitud; en caso de respuesta negativa se indicarán las causas, en caso de ser afirmativa, se incluirán también los cargos que este tipo de solicitud generen adicionales a los gastos de instalación convencional; estos cargos adicionales serán equivalentes al doble de los gastos de instalación correspondientes a cada tipo de Enlace. Una vez realizada la aceptación y pago por parte del Concesionario Solicitante o Autorizado Solicitante o Autorizado Solicitante se iniciará el conteo del tiempo de entrega acordado entre el Concesionario Solicitante o Autorizado Solicitante y Telmex, el cual no podrá exceder de la mitad de los tiempos señalados en la tabla del numeral 2.4.1.1, y deberá cumplirse al 100% (cien por ciento) de los casos.

En el caso de los enlaces para larga distancia internacional se debe considerar la instalación en dos partes, la primera correspondiente al enlace en el área de concesión de Telmex hasta la frontera cuyo plazo no podrá exceder lo establecido en la tabla de tiempos de entrega del presente numeral y el segundo tramo correspondiente al enlace suministrado por el operador internacional cuyo plazo será proporcionado por el mismo.

El Concesionario Solicitante o Autorizado Solicitante podrá cancelar los servicios solicitados sin cargo alguno, siempre y cuando dicha cancelación se efectúe antes que le sea notificada la fecha de entrega vinculante. En caso de que la cancelación se realice con posterioridad al plazo anteriormente señalado, el Concesionario Solicitante o Autorizado Solicitante pagará a Telmex los Gastos de Instalación correspondientes, en términos de lo estipulado en el Anexo "A" del Convenio.

En caso de que las partes acuerden una fecha compromiso (Due Date) con un plazo mayor a los señalados en la tabla de tiempos de entrega del presente numeral, prevalecerá la fecha acordada, misma que estará sujeta a los plazos máximos descritos en el segundo párrafo del numeral 2.4.3.5.

Reprogramación o modificación de fecha de entrega vinculante

El Concesionario Solicitante o Autorizado Solicitante podrá reprogramar o modificar la fecha de entrega vinculante antes de que Telmex haya informado que el servicio se encuentra terminado y listo para realizar las pruebas y en los siguientes casos:

Si la solicitud de reprogramación o modificación de la fecha de entrega vinculante es presentada antes de que Telmex proporcione dicha fecha vinculante, se reiniciará el conteo de los plazos de entrega y se aplicarán los criterios señalados en los incisos 1) y 2) del numeral 2.4.1.1 de la Oferta.

Si la solicitud de reprogramación o modificación de la fecha de entrega vinculante es presentada después de que Telmex proporcione dicha fecha vinculante, la fecha de reprogramación o modificación de entrega se acordará entre las partes y se garantizará un cumplimiento del 100% si la fecha reprogramada es posterior a la fecha de entrega vinculante previamente proporcionada por Telmex.

Para el caso de reprogramación o modificación de fecha de entrega vinculante, los plazos de entrega sujetos a fecha compromiso no podrán exceder el doble de los plazos señalados en la tabla del numeral 2.4.1.1 de la Oferta, contados a partir de la fecha de la solicitud de reprogramación.

Medición del cumplimiento de los plazos de entrega

Para la medición del cumplimiento de los plazos de entrega, Telmex habiendo demostrado fehacientemente el hecho del que se trate, no se computarán los días de retraso atribuibles a:

a) Causas de fuerza mayor y casos fortuitos no imputables a Telmex ni al Concesionario Solicitante o Autorizado Solicitante

- Los que de manera enunciativa más no limitativa, pueden consistir en: inundaciones, guerras, huracanes, incendios, huelgas, sismos, terremotos y condiciones climatológicas adversas que retrasen los trabajos de instalación del servicio.

b) Causas imputables al Concesionario Solicitante o Autorizado Solicitante o su cliente final

- Los retrasos imputables al Concesionario Solicitante o Autorizado Solicitante en la obtención de permisos para acceder dentro de los sitios del propio Concesionario Solicitante o Autorizado Solicitante, del cliente final o de cualquier tercero como pueden ser entre otros: plazas comerciales, parques industriales, fábricas, edificios corporativos, aeropuertos. Esto es, Telmex solo está obligado a gestionar los permisos necesarios para

llevar los servicios a través de la vía pública, siendo responsabilidad del Concesionario Solicitante o Autorizado Solicitante tramitar los permisos necesarios una vez que inicia la propiedad privada.

- De igual forma cuando se requieran condiciones especiales para acceso en el domicilio del cliente final, los cuales de manera enunciativa mas no limitativa podrán ser: horarios limitados de acceso y de permanencia, solicitar el permiso de acceso con varios días de anticipación, requerir un permiso por cada vez que se acceda a las instalaciones, cursos de capacitación obligatorios, exámenes médicos previos al acceso cuya programación no depende de Telmex, entrega de documentación específica con varios días de anticipación de los técnicos de Telmex.

c) Causas imputables a terceros

- Aquellos no imputables a Telmex, los que de manera enunciativa más no limitativa, pueden consistir en: retrasos por permisos de trabajos en vías públicas (municipales, estatales o federales), acceso en zonas ejidales o comunales, plantones en vía pública que impida el acceso a la zona de atención.
- En situaciones de inseguridad en las que se requiera el apoyo de la fuerza pública para desplazarse o circular a horas específicas del día, se informará mediante una llamada telefónica y/o vía correo electrónico al Concesionario Solicitante o Autorizado Solicitante para hacer de su conocimiento que se detendrá el conteo del tiempo de instalación, y una vez restablecidas las condiciones de seguridad se informará la reanudación de los trabajos. Telmex se encuentra obligado a subir dicho informe en el SEG.

Cuando se requiera el despliegue de nueva obra civil, que implique la obtención de permisos de autoridades federales, estatales o municipales y que excedan un kilómetro lineal, o mayor a 500 metros lineales si el despliegue está destinado a atender zonas turísticas, industriales, residenciales, comerciales de alta relevancia, el conteo del plazo de instalación se detendrá conforme a los términos y condiciones de la Oferta de Compartición de Infraestructura que para este efecto establezca.

Con la finalidad de que Telmex pueda realizar la instalación de los elementos necesarios para prestar los servicios contratados, el Concesionario Solicitante o Autorizado Solicitante notificará a Telmex que los insumos y las adecuaciones, señalados en el Anexo "E" de la Oferta, se encuentran disponibles en el sitio donde recibirá los servicios contratados.

Una vez que Telmex notifique al Concesionario Solicitante o Autorizado Solicitante que el servicio se encuentra terminado, instalado y listo para realizar las pruebas se detendrá el cómputo del plazo de entrega. Las partes tendrán un plazo de 2 (dos) días hábiles para realizar las pruebas de transmisión y concluir la entrega del servicio. En caso de que dicha prueba no se realice por

causas imputables al Concesionario Solicitante o Autorizado Solicitante o su cliente y se venza este plazo, Telmex iniciará la facturación correspondiente y se reprogramará la entrega del servicio cuando el Concesionario Solicitante o Autorizado Solicitante notifique que se encuentra listo para recibirlo.

En caso de que los servicios solicitados excedan un 20% o más de los pronosticados, los Enlaces excedentes serán instalados en un plazo definido por mutuo acuerdo bajo esquema fecha compromiso (Due Date). Situación que será informada al Instituto, junto con las nuevas fechas de entrega.

Proceso de Validación de las solicitudes de Servicios.

Las solicitudes serán válidas y exigibles en el momento que Telmex entregue el número de referencia asociado a cada servicio, lo cual sucederá en un plazo máximo de 2 (dos) días hábiles posteriores a la recepción de las solicitudes. En caso de ser rechazada por información incompleta o incorrecta, se presentará una nueva solicitud.

Las solicitudes incluirán las coordenadas (latitud y longitud) y croquis de localización del inmueble en donde se entregará el servicio, así como la ubicación específica del local al interior del inmueble donde se indique la ubicación del equipo a instalar.

Una vez aceptada la solicitud y entregada la referencia correspondiente, el Concesionario Solicitante o Autorizado Solicitante, proporcionará dentro de los 3 (tres) días hábiles siguientes el diagrama con las indicaciones de las trayectorias de los cableados desde las acometidas del predio hasta el punto de ubicación del mismo equipo indicando las condiciones especiales que se deban atender. En caso de que el Concesionario Solicitante o Autorizado Solicitante no proporcione el diagrama, se realizará un paro de reloj hasta que el diagrama sea entregado o el Concesionario Solicitante o Autorizado Solicitante podrá solicitar a Telmex el site survey y se hará un paro de reloj hasta que se concluya el mismo, el cual incluirá previamente una cotización para la realización de este trabajo de acuerdo a las condiciones particulares de cada sitio.

El Concesionario Solicitante o Autorizado Solicitante llevará a cabo todas las acciones necesarias con la finalidad de que Telmex acceda a los sitios en la hora y día indicados por ésta para la realización de los trabajos correspondientes, lo cual implica, de manera enunciativa más no limitativa, trámites con terceros, permisos, condiciones de seguridad y documentación que sea requerida.

Telmex notificará la fecha de entrega vinculante de los Enlaces al Concesionario Solicitante o Autorizado Solicitante en un plazo máximo de 7 (siete) días hábiles a partir de la entrega del número de referencia para enlaces de velocidades 8.448 Mbps e inferiores, de 10 (diez) días hábiles a partir de la entrega del número de referencia para velocidades de 34.368 Mbps a 155.52 Mbps y de 30 (treinta) días hábiles a partir de la entrega del número de referencia para

velocidades de 622.08 Mbps y superiores, así como Enlaces Ethernet, tratándose de la entrega del servicio en un punto en el que previamente ya se tenga contratado el servicio o en caso de que se requiera la provisión del servicio de manera anticipada, deberá notificar la fecha de entrega vinculante en un plazo máximo de 5 (cinco) días hábiles a partir de la entrega del número de referencia.

En caso de que Telmex no pueda proporcionar el servicio bajo las condiciones existentes de infraestructura tales como las que a continuación se describen entre otras:

- Para enlaces dedicados de cobre, la distancia máxima que se alcanza a cubrir en condiciones normales en la última milla es de 2.5 km.
- Para enlaces dedicados de F.O., la distancia máxima para conexión al pozo de empalme del anillo de fibra más cercano en la última milla es de 1 km.
- Cuando el Concesionario Solicitante requiere expresamente que un enlace dedicado sea entregado a través de F.O. cuando hay condiciones existentes que permiten que el servicio sea entregado por cobre.
- Cuando no se cuente con infraestructura existente en alguna localidad para proporcionar algún servicio solicitado, ni tampoco se tenga planificado realizar inversiones en dicha zona.

Las situaciones en las que se requiera realizar el despliegue de nuevas infraestructuras en los casos que no estén cubiertos en los puntos anteriores serán tratadas como un proyecto especial.

En los casos en los cuales Telmex preste o haya prestado servicios en el domicilio con la misma tecnología requerida no podrá cobrar proyecto especial.

Telmex notificará los términos de este Proyecto Especial en un plazo máximo de 7 (siete) días hábiles posteriores al plazo de 2 (dos) días hábiles que Telmex tiene para validar las solicitudes de servicios señalado en el numeral 2.5.1 el cual contendrá la justificación y la solución técnica propuestas, la cotización para proporcionar los enlaces solicitados y el plazo de entrega. La justificación y la solución propuesta deberán señalar expresamente las razones por las cuales se considera un Proyecto Especial e identificar claramente los elementos de costo adicionales a aquellos considerados dentro de la presente Oferta. La cotización entregada al Concesionario Solicitante o Autorizado Solicitante se entenderá como una oferta comercial que contará con una vigencia de 10 (diez) días hábiles contados a partir de su notificación, plazo dentro del cual el Concesionario Solicitante o Autorizado Solicitante notificará su aceptación a Telmex, realizará el pago respectivo a través de los medios convenidos, e informará posteriormente cuando el acondicionamiento del sitio está listo. En caso de no recibir

respuesta o no realizar el pago dentro del plazo de vigencia de 10 (diez) días hábiles referido, se tendrá por cancelada la solicitud y oferta.

Los cambios de domicilio, cambios de ubicación y cambios de velocidad representarán una solicitud de alta, por lo que se les dará el tratamiento de una solicitud de alta por el nuevo servicio que sustituirá al anterior y una vez entregado, se aceptará la baja de este último servicio.

Los avisos y notificaciones se harán mediante el Sistema Electrónico de Gestión. Solo en el caso de que exista una imposibilidad técnica para realizar los avisos y notificaciones vía SEG, éste podrá llevarse a cabo vía una llamada telefónica, o al correo electrónico del ejecutivo de cuenta que le sea asignado en el formato establecido en el Anexo "B" de la Oferta; una vez habilitado el SEG, Telmex deberá garantizar que se pueda dar continuidad al procedimiento correspondiente a través de dicho sistema.

C. PENALIZACIONES.

1.-La penalización por cualquier entrega tardía de enlaces conforme a la fecha aplicable, se calculará considerando el monto económico correspondiente al 10% de la renta mensual por cada día hábil de retraso en la entrega, respecto a las fechas vinculantes, Fecha Vinculante por Omisión compromiso (Due Date) del servicio en cuestión, hasta por un máximo de 3 rentas mensuales. El cálculo del monto de penalización por enlace se realiza conforme la siguiente fórmula:

$$\text{Monto de penalización}_i = (\text{Días de retraso}_i) * (0.1) * (\text{Renta mensual}_i) ,$$

donde i es el enlace solicitado

2.- El 6% de la renta mensual del enlace por cada hora o fracción por incumplimiento en los parámetros de disponibilidad, esto es que el enlace no se encuentre disponible con los parámetros de calidad con los que fue contratado el servicio

$$\text{Monto de penalización}_i = (\text{Horas o fracción de incumplimiento}_i) * (0.06) * (\text{Renta mensual}_i) ,$$

donde i es el enlace solicitado

Para efecto del cálculo de las penalidades en el presente inciso C), las tarifas para los Servicios de Arrendamiento de Enlaces Dedicados Locales, Servicios de Arrendamiento de Enlaces Dedicados entre Localidades, y Servicios de Arrendamiento de Enlaces Dedicados de Larga Distancia Internacional, serán aquellas establecidas en el Anexo "A" del Modelo de Convenio.

Se aplicarán penalizaciones para el Concesionario Solicitante en todos aquellos casos donde se demuestre que la falla es imputable al Concesionario Solicitante o a su cliente final, con el 1.2% de la renta mensual del servicio reportado y los tiempos acumulados de esos incidentes (falsos negativos) se restarán de la indisponibilidad total computada a Telmex en el trimestre.

Este Anexo "C" se firma por los representantes debidamente facultados de las Partes, el ___ de _____ del 20__.

TELÉFONOS DE MÉXICO, S.A.B. DE C.V.

Representante Legal

CONCESIONARIO SOLICITANTE O AUTORIZADO SOLICITANTE

Representante Legal

Testigo

Testigo

504

ANEXO "D"

PROCEDIMIENTO DE ENTREGA/RECEPCIÓN

ANEXO "D"

PROCEDIMIENTO DE ENTREGA / RECEPCIÓN

Telmex notificará al Concesionario Solicitante o Autorizado Solicitante, mediante el Sistema Electrónico de Gestión, cuando un servicio esté listo para ser entregado, con la finalidad de que ambas partes acuerden la fecha y hora de entrega para realizar las pruebas correspondientes, en el entendido de que las pruebas deberán realizarse dentro de los dos (2) días hábiles siguientes a la notificación antes citada.

1. Las áreas de Suministro de Telmex entregarán al Concesionario Solicitante o Autorizado Solicitante las ACTAS DE ACEPTACIÓN en un término de dos (2) días hábiles posteriores a la notificación mencionada en el párrafo inmediato anterior, esperando que ésta sea devuelta a Telmex en un plazo no mayor a dos (2) días hábiles contados a partir de la recepción de la misma por parte del Concesionario Solicitante o Autorizado Solicitante.
2. Una vez que Telmex notifique al Concesionario Solicitante o Autorizado Solicitante que el servicio se encuentra terminado, instalado y listo para realizar las pruebas se detendrá el cómputo del plazo de entrega. Las partes tendrán un plazo de dos (2) días hábiles para realizar las pruebas de transmisión y concluir la entrega del servicio. En caso de que dicha prueba no se realice dentro de este plazo por causas imputables al Concesionario Solicitante o Autorizado Solicitante o su cliente, Telmex iniciará la facturación correspondiente y se reagendará la entrega del servicio cuando el Concesionario Solicitante o Autorizado Solicitante notifique que se encuentra listo para recibirlo.
3. Si dentro del periodo de pruebas de dos (2) días el Concesionario Solicitante o Autorizado Solicitante observa que el servicio presenta fallas o problemas, lo notificará al Área de Suministro de Telmex correspondiente, mediante correo electrónico o bien una conferencia telefónica, organizada por el Concesionario Solicitante o Autorizado Solicitante, con el responsable local del Concesionario Solicitante o Autorizado Solicitante, indicando la causa exacta que impide la aceptación del servicio para su atención y solución.
4. Si el Concesionario Solicitante o Autorizado Solicitante reportó falla en el servicio y no se encuentra problema en el mismo, el área Operativa de Telmex deberá de reentregar el servicio a Concesionario Solicitante o Autorizado Solicitante incluyendo de ser posible en la notificación oficial de entrega copia de la prueba (tirilla de prueba).
5. A partir de la aceptación de los servicios, las actividades de mantenimiento serán coordinadas mediante la interacción del Concesionario Solicitante o Autorizado Solicitante y el Área de Mantenimiento de Telmex.

6. En caso del reporte de una falla, la retroalimentación del avance y tiempos probables de solución de los SERVICIOS, se darán al Concesionario Solicitante o Autorizado Solicitante mediante el Sistema Electrónico de Gestión. Telmex realizará la entrega de los servicios con falla dentro de los plazos establecidos en la tabla siguiente:

Plazos máximos	
Tipo de incidencia	Enlaces locales, entre Localidades y larga distancia internacional
Prioridad 1	4 horas
Prioridad 2	8 horas
Prioridad 3	10 horas

7. El Concesionario Solicitante o Autorizado Solicitante notificará a Telmex cuando los sitios se encuentren totalmente acondicionados y preparados para recibir los SERVICIOS, de acuerdo con las condiciones de instalación definidas para cada uno de los SERVICIOS establecidas en el Anexo "E".

*****ESPACIO INTENCIONALMENTE EN BLANCO*****

**APÉNDICE A-LISTA DE CONTACTOS Y ESCALACION CONCESIONARIO
SOLICITANTE O AUTORIZADO SOLICITANTE**

ESCALACIÓN	Ing. Operador de Turno	TELÉFONOS
1er escalación:	Ing.	Tel. (55) Móvil:
2 da escalación	Ing.	Tel.
3 er escalación	Ing.	Tel.

APÉNDICE B-LISTA DE CONTACTOS Y ESCALACION TELMEX

ESCALACIÓN	Ing. Operador de Turno	TELÉFONOS
1er. escalación:		
2da. escalación		
3er. escalación		

En caso de modificación a este apéndice, Telmex y/o el Concesionario Solicitante o Autorizado Solicitante harán la notificación correspondiente a la contraparte por escrito, o vía correo electrónico asegurándose de que la contraparte se dé por notificada con el acuse de recibo correspondiente.

PROCESO DE ESCALACIÓN EN EL CASO DE REPORTE DE FALLAS

PROCESO DE ESCALACIÓN TELMEX PARA ENLACES ADMINISTRATIVOS:

Tiempos de escalación según la severidad de la falla					
Puesto	Responsable	Teléfono 1	Teléfono 2	Afectación total	Afectación parcial
Centro de atención Telmex				Llamado Inmediato	Llamado Inmediato
Supervisores				Después de 30 minutos	Después de 1 hora
Subgerente				Después de 30 minutos	Después de 1 hora
Gerente				Después de 1 hora	Después de 2 hora

**PROCESO DE ESCALACION DEL CONCESIONARIO SOLICITANTE O AUTORIZADO
SOLICITANTE (NOC):**

Tiempos de escalación según la severidad de la falla					
Puesto	Responsable	Teléfono 1	Teléfono 2	Prioridad 1 Afectación total	Prioridad 2 Afectación parcial
Ingeniero Junior de Monitoreo				Llamado Inmediato	Llamado Inmediato
Ingeniero Senior de Monitoreo				Después de 30 minutos	Después de 1 hora
Gerente de Monitoreo				Después de 1 hora	Después de 2 horas
Director del NOC				Después de 2 horas	Después de 4 horas
Director de Operaciones				Después de 4 horas	Después de 8 horas

Este Anexo "D" se firma por los representantes debidamente facultados de las Partes, el ___ de _____ del 20__.

TELÉFONOS DE MÉXICO, S.A.B. DE C.V.

Representante Legal

CONCESIONARIO SOLICITANTE O AUTORIZADO SOLICITANTE

Representante Legal

Testigo

Testigo

ANEXO "E"

NORMA Y ESPECIFICACIONES DE CONSTRUCCION LOCAL DEL CLIENTE PARA SU CONEXIÓN A LA RED DIGITAL DE ACCESO

INDICE

1.	<u>OBJETIVO</u>	50
2.	<u>ALCANCE</u>	50
3.	<u>VIGENCIA</u>	50
4.	<u>TERMINOLOGIA</u>	50
5.	<u>ESPECIFICACIONES GENERALES PARA ESPACIOS FISICOS RDA</u>	51
6.	<u>ESPECIFICACIONES DE FUERZA PARA EL SITIO LOCAL CLIENTE</u>	64
7.	<u>ESPECIFICACIONES PARA LA PUESTA A TIERRA DEL SITIO CLIENTE</u>	68
8.	<u>CABLEADO</u>	87
9.	<u>REQUERIMIENTOS PARA ACOMETIDA DE FIBRA ÓPTICA PARA SITIO CLIENTE</u>	87
10.	<u>REQUERIMIENTO PARA SERVICIOS CON RADIO ENLACES</u>	90
11.	<u>REQUERIMIENTO PARA ACOMETIDA DE COBRE EN EL SITIO CLIENTE</u>	91

1. OBJETIVO

Proveer los requerimientos y especificaciones generales de construcción para el acondicionamiento del Local-Cliente del suministro de Servicios Privados, así como la protección al personal y equipo.

2. ALCANCE.

Este documento debe ser aplicado al sitio del cliente en el suministro de Enlaces Dedicados.

3. VIGENCIA.

La presente anexo entra en vigor a partir de la presente edición y permanecerá vigente hasta la edición de una nueva revisión o cuando sea sustituida por otro documento o derogada por indicaciones específicas.

4. TERMINOLOGIA.

AA: AIRE ACONDICIONADO.

AMP: AMPER.

BAT: BATERIA.

BTLC: BARRA DE TIERRA LOCAL-CLIENTE.

CA: CORRIENTE ALTERNA.

CD: CORRIENTE DIRECTA.

CM: CENTIMETROS.

CPT: CONDUCTOR DE PUESTA A TIERRA.

CT: COLA DE TIERRA.

D: DIAMETRO.

F'C: FACTOR DE RESISTENCIA DEL CONCRETO.

NPT: NIVEL DE PISO TERMINADO.

R: RADIO.

RDA: RED DIGITAL DE ACCESO.

TPG: TABLERO DE PROTECCION GENERAL.

VCA: VOLTAJE DE CORRIENTE ALTERNA.

TOP: EQUIPO TERMINAL OPTICO.

5. ESPECIFICACIONES GENERALES PARA ESPACIOS FISICOS RDA.

5.1 Espacio físico.

Cuando en las instalaciones del cliente exista infraestructura de telecomunicaciones construida e instalada (cableado, escalerillas, ductos) y el cliente lo permita, se debe hacer uso de esta infraestructura para el suministro de LADA enlaces.

Cuando la infraestructura construida e instalada sea responsabilidad de un tercero, el cliente es responsable de negociar el uso de esta infraestructura, en caso de que no sea posible hacer uso de esta, el cliente es responsable de obtener los permisos necesarios para la construcción y puesta en servicio de infraestructura para suministrar el servicio LADA enlace correspondiente.

El cliente debe proporcionar la infraestructura de telecomunicaciones (escalerillas, canaletas, canalizaciones) necesaria para suministrar el servicio.

Telmex es responsable de construir el cableado correspondiente (fibra óptica y/o cobre) desde el pozo de visita hasta el sitio designado por el cliente para la puesta en servicio del equipo de telecomunicaciones.

En caso de que el contrato comercial lo especifique, Telmex construirá la infraestructura de telecomunicaciones (escalerillas, canaletas, canalizaciones, -) necesaria para suministrar el servicio.

Se consideran tres variantes para el espacio que designe el cliente para la colocación del equipo que servirá para la entrega de los Servicios Dedicados.

- a) Gabinete Universal

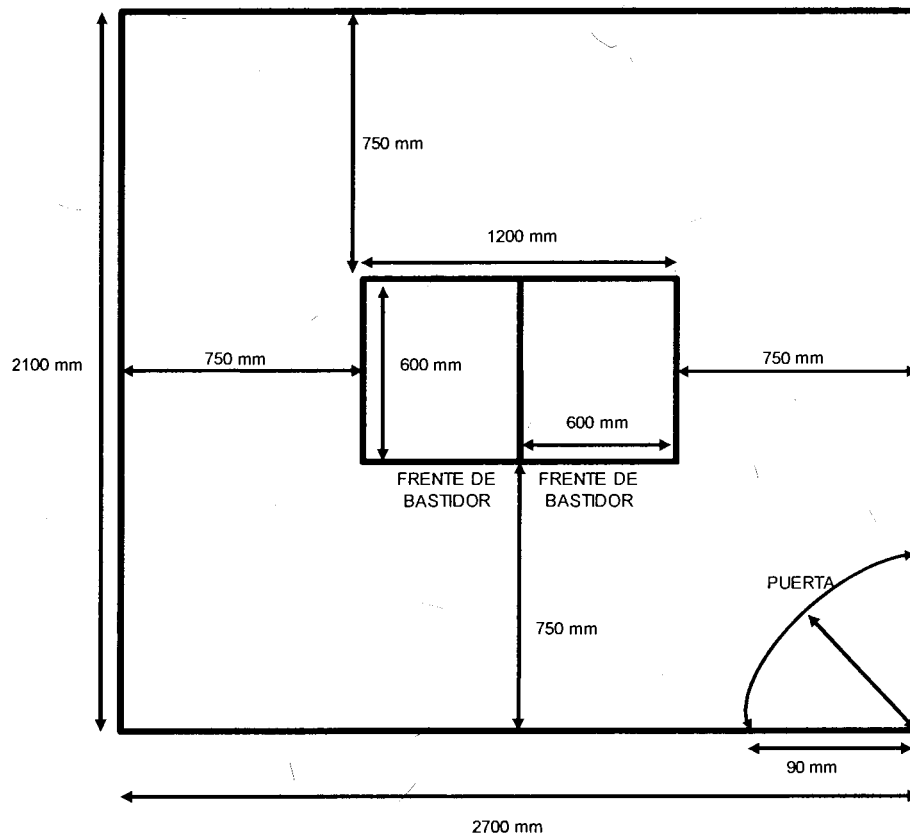
- b) Sala abierta
- c) Sala cerrada

5.1.1 Gabinete Universal

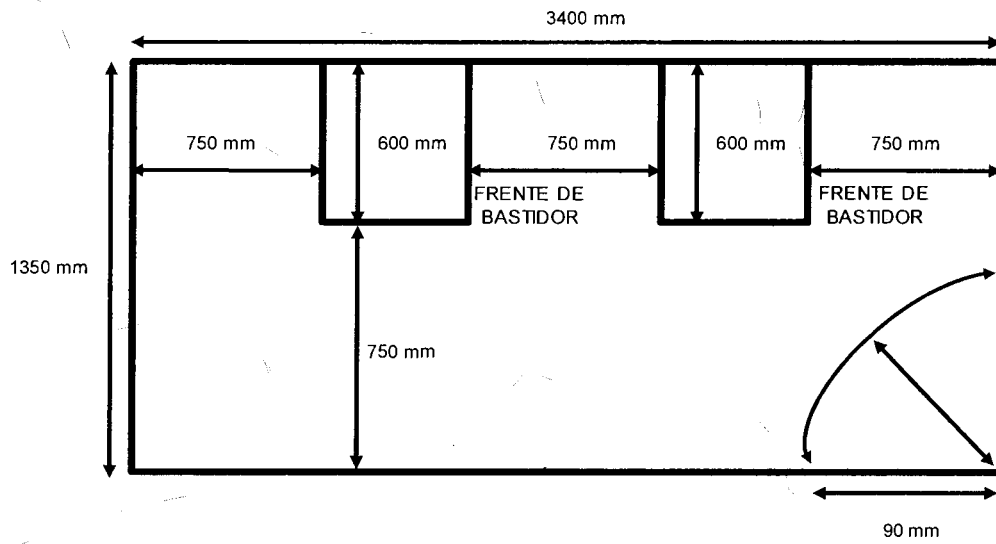
Dependiendo de lo contratado, se hace uso del Gabinete Universal Telmex (GUT) y se deben cubrir los siguientes requisitos:

- Debe localizarse en un área segura y de fácil acceso durante las 24 horas de los 365 días del año, no debe tener tuberías hidrosanitarias ni presencia de humedad ni fuentes de calor extremas. El área asignada debe estar libre de polvo y fuera del área del paso común.
- Para la puesta en servicio del GUT es necesario un espacio de acuerdo a lo indicado en las siguientes opciones:

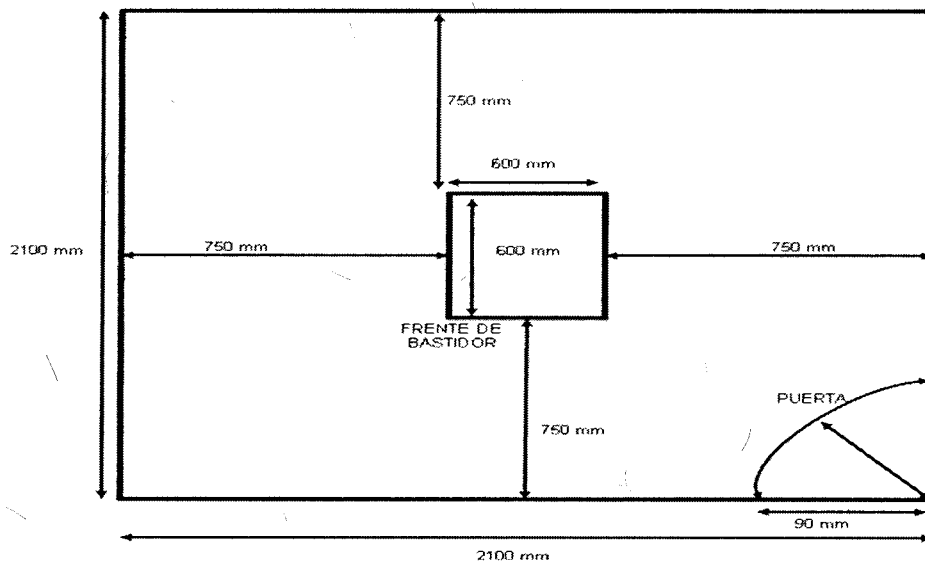
Opcion A.



Opción B.

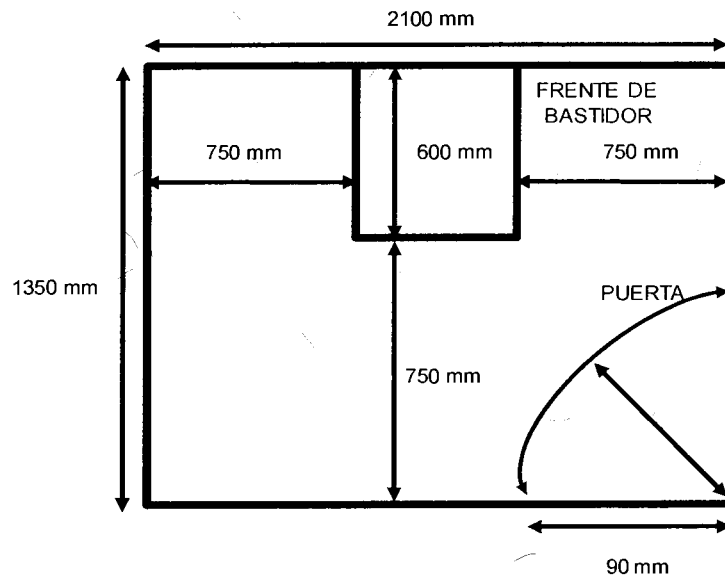


Opción C

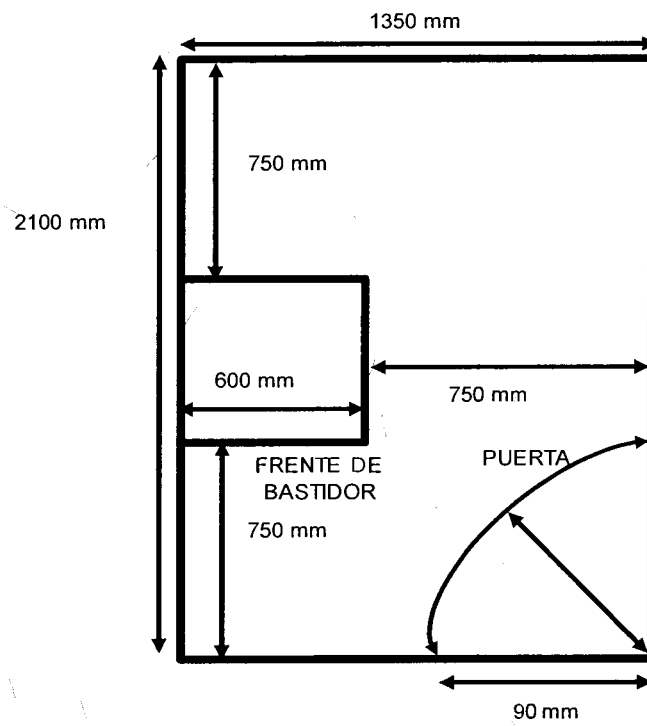


54

Opción D

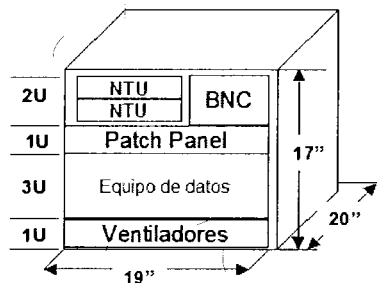


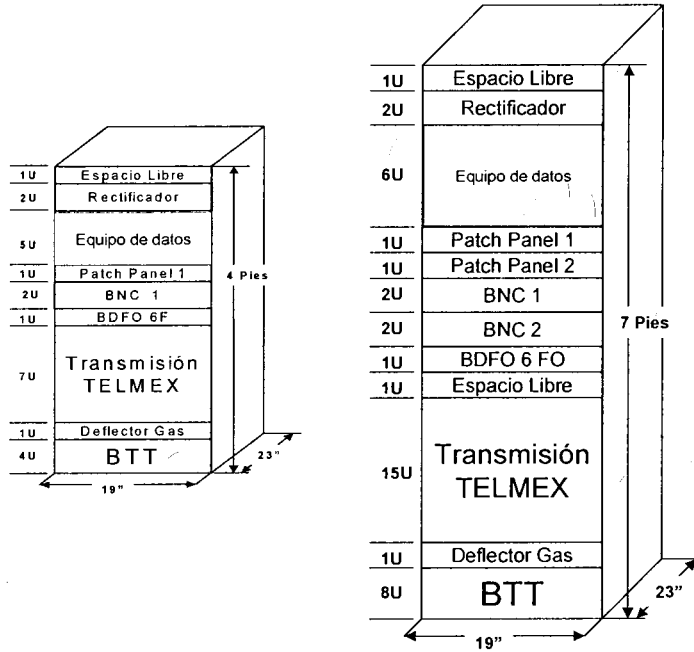
Opción E



54

- Dado que los espacios proporcionados por los clientes cada vez son más restringidos, se debe garantizar que por lo menos se cuente con el espacio suficiente en la parte frontal del GUT para la apertura de la puerta del GUT, introducir y extraer los equipos de comunicaciones, plantas de fuerza, baterías o paneles de conexión y en la parte posterior del gabinete dejar el espacio suficiente que permita el manejo del equipo del cliente y su cableado.
- En caso de que la solución no incluya la integración de equipos de datos, el GUT puede colocarse dejando al menos 10 cm de separación con la pared en la parte posterior del gabinete para permitir que circule el aire ya que el gabinete está diseñado para funcionar sin aire acondicionado propio haciendo circular el aire mediante los ventiladores incluidos dentro del gabinete.
- Si en dado caso el sitio del cliente no cuenta ni con estas condiciones mínimas, se deberá negociar otro espacio que permita garantizar el cumplimiento de calidad comprometido.
- No se recomienda el piso falso y de preferencia no deben existir plafones para facilitar la colocación; en caso de que alguna de estas condiciones exista, el GUT se debe de anclar al piso o techo firme.
- Existen tres tipos de gabinetes de 4 pies, 7 pies y de 17 pulgadas como se muestra en las siguientes figuras:



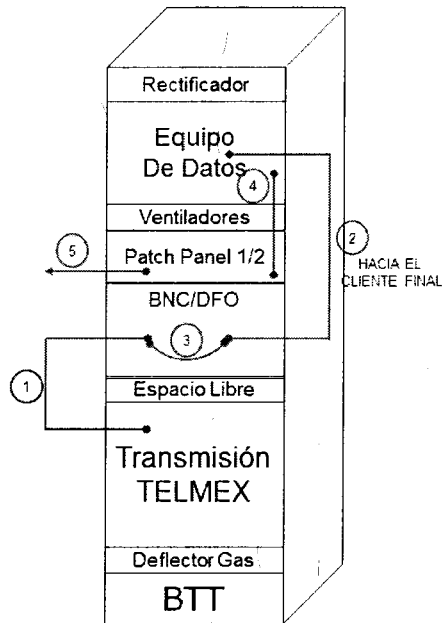


Distribución del gabinete universal Telmex

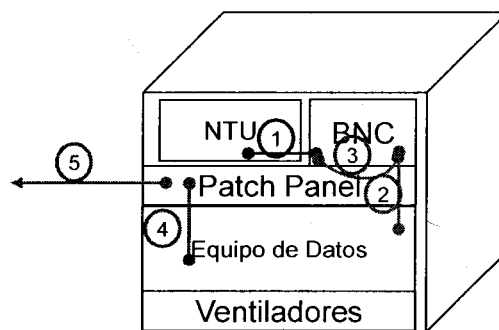
- Se recomienda que el equipo de Telmex, se instale lo más cercano posible al equipo a conectar del cliente.
- Cuando el servicio se entrega con equipo de datos, se tienen las siguientes consideraciones para el cableado:
 1. El cableado entre el equipo de transmisión Telmex y el panel de conectores BNC o el DFO lo construye Telmex, el mantenimiento de este cableado es responsabilidad de Telmex.
 2. El cableado entre el equipo de datos y el panel de conectores BNC o el DFO no es responsabilidad de Telmex.
 3. El cableado que se instala entre las posiciones de conexión en el panel de conectores BNC o el DFO correspondiente a Telmex -Equipo de datos no es responsabilidad de Telmex.
 4. El cableado que se instala entre el equipo de datos y el patch panel no es responsabilidad de Telmex.

5. Telmex no es responsable del mantenimiento del cableado que se instala entre el patch panel y el equipo de datos.

6. Lo anterior se muestra en las siguientes figuras:



Responsabilidad de cableados en GUT y MIDI-GUT



Responsabilidad de cableados en MINI-GUT

- Con el fin de garantizar el correcto funcionamiento de la integración, manejo de los equipos y cableados, es prioritario que se negocie con el cliente para que proporcione los espacios indicados en las figuras anteriores.

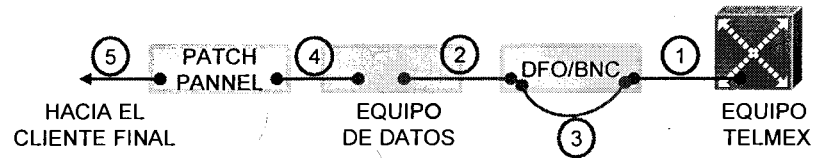
5.1.2 Sala abierta

Cuando el espacio que se asigna está ubicado dentro de la sala de Telecomunicaciones del cliente debe cubrir los siguientes requisitos:

- Debe localizarse en un área segura y de fácil acceso durante las 24 horas de los 365 días del año, no debe tener tuberías hidrosanitarias ni presencia de humedad ni fuentes de calor extremas. El área asignada debe estar libre de polvo y fuera del área del paso común.
- La altura del local será de 2.30 m a partir del NPT, hasta nivel bajo losa, en caso de existir piso falso será a partir del mismo.
- No se recomienda el piso falso y de preferencia no deben existir plafones para facilitar la colocación; en caso de que alguna de estas condiciones exista, el GUT se debe de anclar al piso so techo firme.
- Cuando el servicio se entrega con equipo de datos, se tienen las siguientes consideraciones:
 1. El cableado entre el equipo de transmisión y el panel de conectores BNC o el DFO lo construye Telmex, el mantenimiento de este cableado es responsabilidad de Telmex.
 2. El cableado entre el equipo de datos y el panel de conectores BNC o el DFO no es responsabilidad de Telmex.
 3. El cableado que se instala entre las posiciones de conexión en el panel de conectores BNC o el DFO correspondiente a Telmex lo construye Telmex, el mantenimiento de este cableado no es responsabilidad de Telmex.
 4. El cableado que se instala entre el equipo de datos y el patch panel no es responsabilidad de Telmex

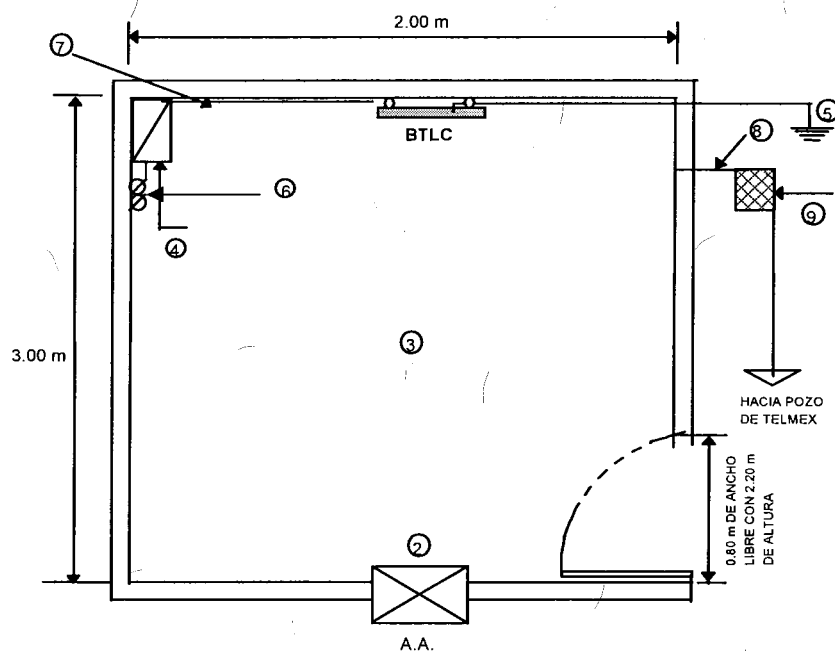
5. Telmex no da mantenimiento del cableado que se instala entre el patch panel y el equipo de datos.

Los puntos anteriores se muestran en la siguiente figura:



5.1.3 Sala Cerrada

Se requiere un área en el inmueble del cliente con dimensiones mínimas de 6 m², el cual debe localizarse en un área segura y de fácil acceso durante las 24 horas de los 365 días del año, no debe tener tuberías hidrosanitarias ni presencia de humedad ni fuentes de calor extremas. El área asignada debe estar libre de polvo y fuera del área del paso común.



Sala con Equipo de Transmisión y Fuerza Para Fibra Óptica R.D.A.

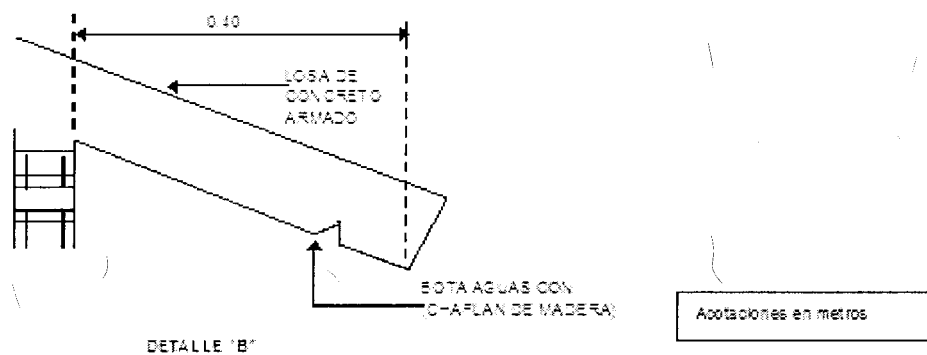
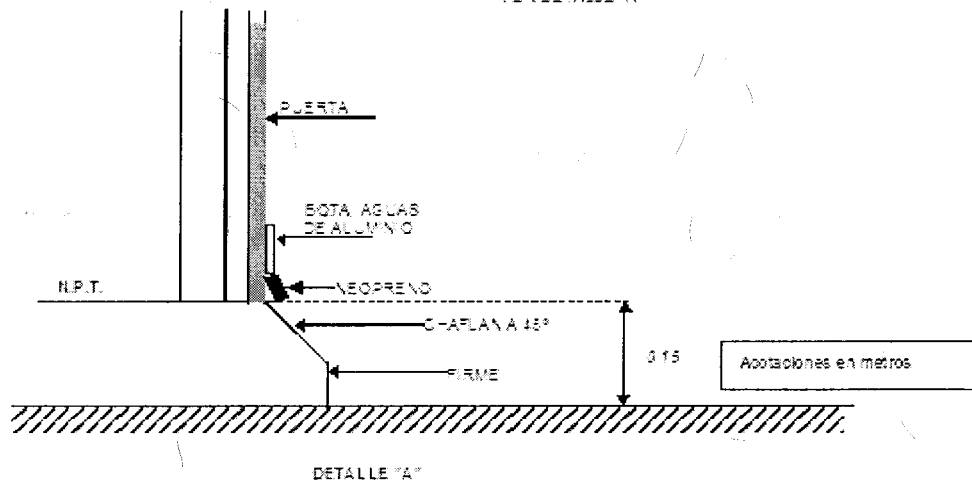
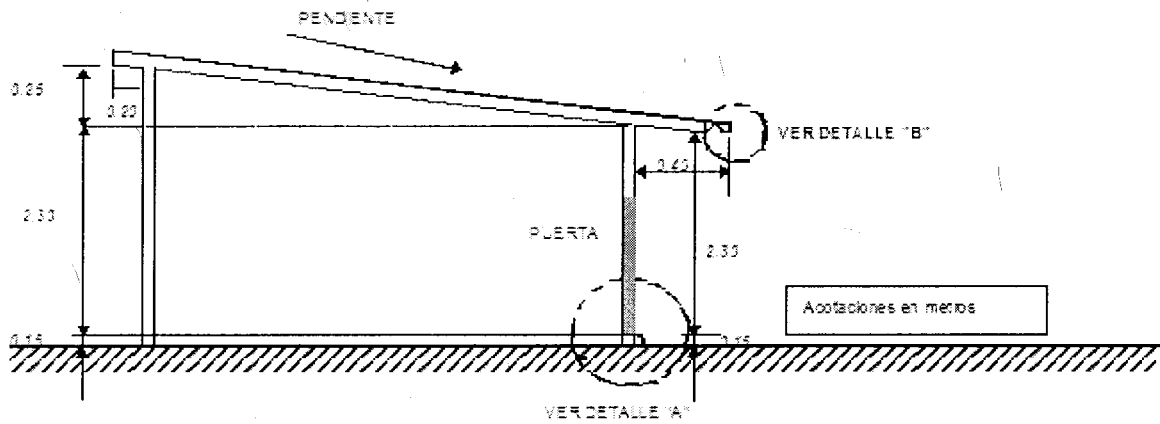
Dónde:

1. El acabado en piso debe ser con loseta vinílica.
2. El gabinete del tablero se debe conectar directamente a la BTLC.
3. Tubo conduit de PVC de 2" de diámetro a 2.30 m de altura a paño de muro para la Fibra óptica guiada totalmente hasta el registro, la cual deberá localizarse en una de las esquinas del local.
4. Registro de 56 x 56 x 13 cm. en cada cambio de dirección y/o a cada 30 m.
5. La altura del local será de 2.30 m a partir del NPT, hasta nivel bajo losa, en caso de existir piso falso será a partir del mismo.
6. En los casos donde el Local se encuentre en una zona independiente, el piso donde se instala el equipo debe ser firme y sin ondulaciones, 20 mm máximo de desnivel, se recomienda que el piso este cubierto con loseta vinílica antiestática, bota aguas en puerta y chaflán en área de puerta, en caso de no cubrir esta recomendación la instalación se debe adaptar a las condiciones existentes

Cuando el cliente tenga algún tipo de piso cerámico, mármol, etc., no se deberá retirar ni cambiar.

Lo anterior se muestra en la siguiente figura:

*****ESPACIO INTENCIONALMENTE EN BLANCO*****



Detalles del sitio local Cliente

7. No se recomienda el piso falso, en caso de que éste exista, la colocación se adaptaría.

8. De preferencia no deben existir plafones para facilitar la instalación. En caso que se tenga, la instalación del equipo se adaptará.
9. Se requiere al menos un muro de tabique recocido o de concreto, para realizar el anclaje del equipo
10. En caso de no cumplir lo anterior, el equipo se deberá anclar a piso y techo.

Cuando el servicio se entrega en conjunto con un equipo de datos, se tienen las siguientes consideraciones para el cableado dentro del sitio del cliente:

- Cuando el servicio se entrega con equipo de datos, se tienen las siguientes consideraciones:
 1. El cableado entre el equipo de transmisión y el panel de conectores BNC ó el DFO lo construye Telmex, el mantenimiento de este cableado es responsabilidad de Telmex.
 2. El cableado entre el equipo de datos y el panel de conectores BNC ó el DFO no es responsabilidad de Telmex.
 3. El cableado que se instala entre las posiciones de conexión en el panel de conectores BNC ó el DFO correspondiente a Telmex lo construye Telmex; el mantenimiento de este cableado no es responsabilidad de Telmex.
 4. El cableado que se instala entre el equipo de datos y el patch panel no es responsabilidad de Telmex
 5. Telmex no da mantenimiento del cableado que se instala entre el patch panel y el equipo de datos.

Los puntos anteriores se muestran en la siguiente figura:



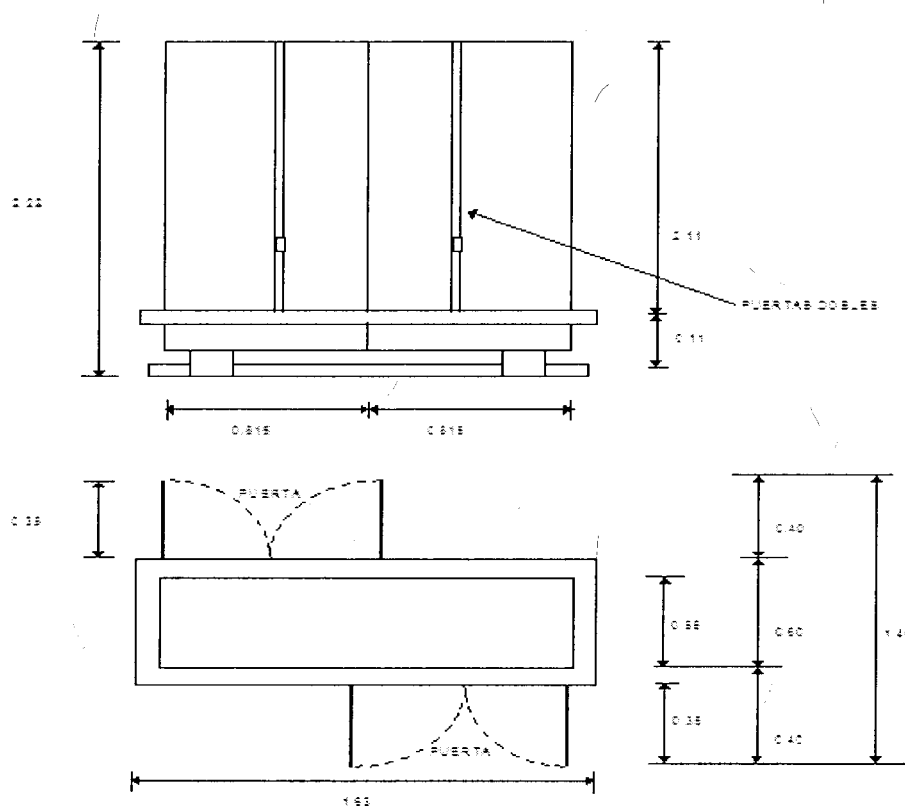
Responsabilidad de cableados en sala abierta.

5.1.4 Edificio Multicliente

En edificios corporativos multi cliente, centros comerciales y parques industriales, el área mínima requerida para la sala cerrada, será de:

TIPO DE INSTALACION	AREA MINIMA
Edificios	12.00 m ²
Centros Comerciales	25.00 m ²
Parques Industriales	40.00 m ²

Las dimensiones del equipo que se encuentra en el interior de los edificios, se muestra en la siguiente figura:



Dimensiones de equipo para edificio multicliente suministrado por Telmex.

Cuando el espacio que se asigna es una sala dentro del predio del cliente, se debe considerar lo indicado en el punto 5.1.3 Sala cerrada.

Cuando el espacio que se asigna está ubicado dentro de la sala de telecomunicaciones del cliente, se debe considerar lo indicado en el punto 5.1.2 Sala abierta.

5.1.5 Iluminación

Para cualquier tipo de espacio asignado (GUT, Sala abierta, Sala Cerrada, Edificio Multi cliente) se recomienda iluminación de 300 luxes mínimo, en caso de no cumplir con este requerimiento la iluminación del sitio debe permitir la correcta visualización para realizar los trabajos de instalación y mantenimiento correspondientes a nivel del equipo de Telmex.

5.1.6 Clima

Cuando el sitio del cliente no cuente con aire acondicionado, el cliente debe asegurar que el equipo cuente con la suficiente ventilación para evitar calentamiento en los equipos y ocasionar posibles fallas a los mismos, por lo que se recomienda mantener una temperatura de $24^{\circ} \pm 1^{\circ} \text{C}$ en el sitio del cliente.

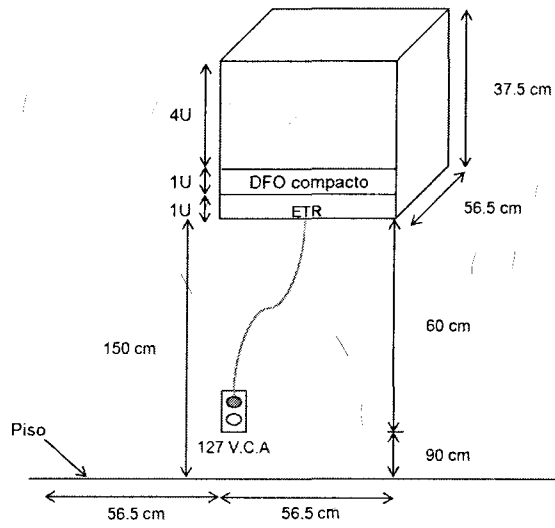
Para todos los locales de cliente que se encuentren en zonas geográficas con temperaturas extremas, se recomienda mantener una temperatura de $24^{\circ} \pm 1^{\circ} \text{C}$ máximo, con la humedad especificada por el fabricante del equipo.

6. ESPECIFICACIONES DE FUERZA PARA EL SITIO LOCAL CLIENTE

Para la alimentación eléctrica de los equipos se debe considerar lo siguiente:

1. GUT

- a. En el caso del GUT, se requiere 127 VCA entre fase y neutro y un hilo para la tierra de protección (cable aislado color verde), $\pm 5\%$ de regulación.
- b. La alimentación para equipos terminales de red en el caso del MINI-GUT puede ser a 127 V.C.A con un contacto polarizado con conexión a tierra tipo comercial conectado a ups.
- c. La capacidad de corriente del contacto polarizada se le proporciona al cliente con base en el equipamiento final, pudiendo ser desde 15 hasta 30 amp.



ETR = EQUIPO TERMINAL DE RED

2. Sala abierta, cerrada y Edificios Multi Cliente:

- La alimentación eléctrica debe ser de 220 VCA entre fases, 127 VCA entre fase y neutro y un hilo para la tierra de protección (cable aislado color verde), $\pm 5\%$ de regulación.
- Para energizar los equipos Telmex con VCA, se coloca dentro de la sala cerrada un tablero de C.A. tipo sobre-poner, se recomienda a una altura de 1.50 m a partir del NTP, aterrizando el gabinete a la BTLC.
- Dentro del tablero se colocarán los interruptores termo-magnéticos cuya capacidad de corriente se le proporciona al cliente con base en el calibre de los conductores para el equipamiento final, incluyendo los casos de radio.
- Se debe instalar un contacto polarizado (tantos como equipos se requieran energizar) a una altura de 90 cm. del NPT conectados a un interruptor termo-magnético. Su localización será a un lado del tablero de CA.
- Las características del cable y código de colores debe ser como sigue:

- El cable para la alimentación general del tablero será de acuerdo a la siguiente tabla:

Longitud	Calibre
0-50 m	8 AWG
50-100 m	6 AWG
100-150 m	4 AWG

Para alimentación de lámparas y contactos debe emplearse conductor aislado calibre No. 12 AWG.

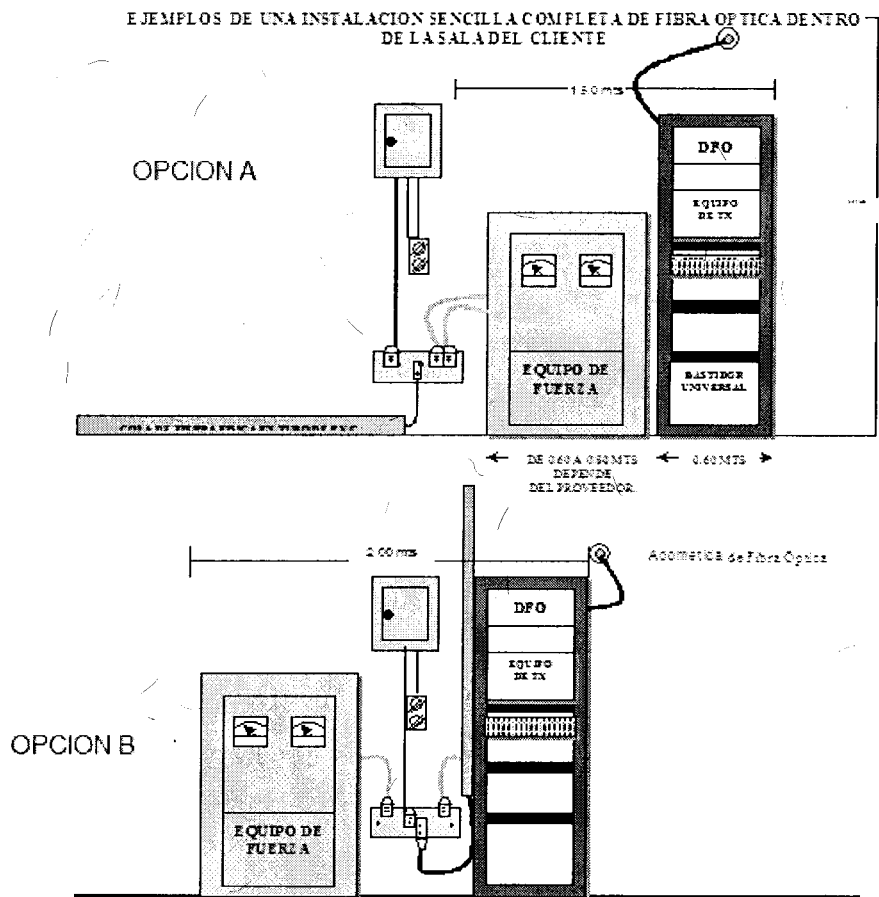
2. Los códigos de colores para los cableados de corriente alterna serán de la siguiente forma:

Color	Conductor
Verde	Puesta a Tierra
Blanco o Gris claro /	Neutro
Diferentes a los anteriores	Fase (Activo)

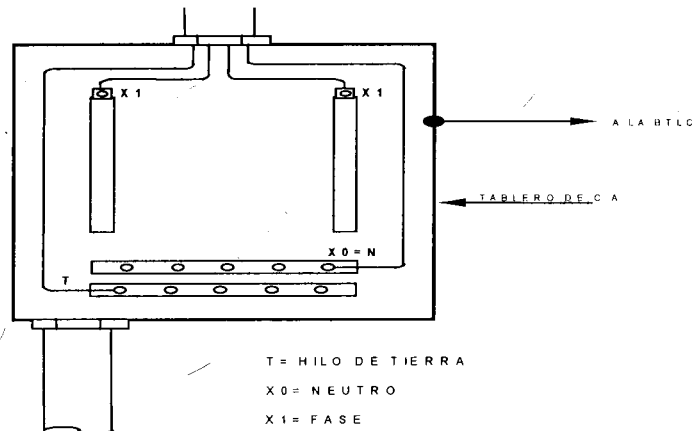
- f. Cuando el equipo que se utiliza para proporcionar el servicio requiere alimentación de -48 V.C.D. se debe considerar dentro del espacio asignado la puesta en servicio de planta de fuerza proporcionada por Telmex, en caso de que el local cuente con esta facilidad, el cliente debe suministrar la energía necesaria para el funcionamiento de estos equipos.
- g. Para la colocación de la planta de fuerza en una sala abierta, cerrada o edificio multi cliente se consideran 2 opciones las cuales se muestran en las figuras A y B, para las 2 opciones (figura A y B) se instala entre el tablero de corriente alterna y el equipo de fuerza un tubo conduit de 1" y el calibre del cable de acuerdo a la siguiente tabla:

Longitud	Calibre
0-50 m	8 AWG
50-100 m	6 AWG
100-150 m	4 AWG

- h. Para la opción B, el cableado entre la planta de rectificación y el equipo de transmisión (radio o equipo óptico) se debe instalar una escalerilla de 15 cm. y los cables deben de estar de acuerdo a la tabla anterior. En caso de la opción de la figura A, el cableado entre el equipo de fuerza y el equipo de transmisión se conecta de forma directa sin el uso de escalerilla.



- i. La capacidad del equipo de fuerza está en función del consumo del equipo de transmisión de acuerdo a lo indicado en las norma de instalación de cada fabricante.
- j. El tablero de C.A. debe ser de zapatas principales, 2 Fases, 4 Hilos (QO-8 ó QO-4 dependiendo de las necesidades del servicio contratado), se recomienda que el tablero este montado a una altura de 1.50 m, con 2 interruptores termo magnéticos de acuerdo a las especificaciones del fabricante del equipo de fuerza a instalar, voltaje nominal de 220/127 VCA y con una variación $\pm 5\%$ máximo. Cabe aclarar que éste NO debe ubicarse debajo de la acometida de F.O. sino frente a ésta.



Tablero de C.A. Para Equipo de Fuerza.

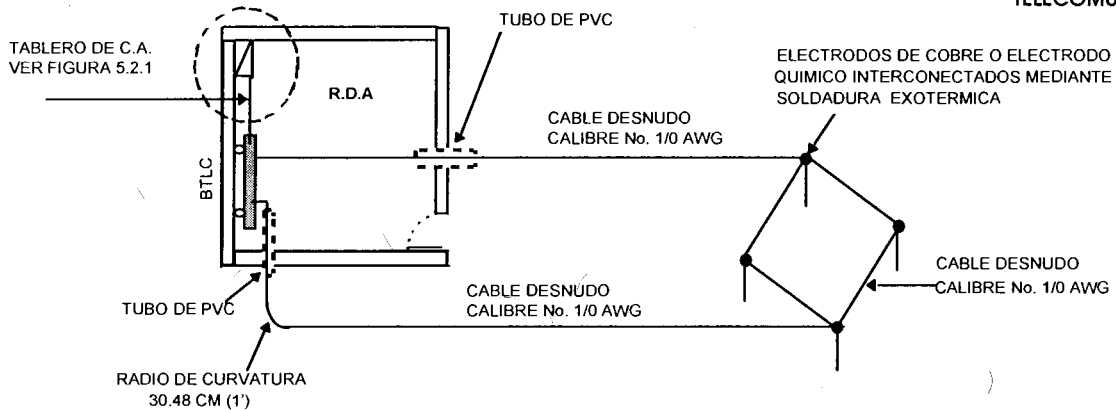
- k. Se recomienda que el cliente proporcione en el site, instalación eléctrica totalmente independiente de sus instalaciones y la alimentación debe estar conectada a carga esencial si el cliente cuenta con una planta de emergencia, en caso de que esto no sea posible se puede hacer uso de instalaciones eléctricas compartidas.

7. ESPECIFICACIONES PARA LA PUESTA A TIERRA DEL SITIO CLIENTE

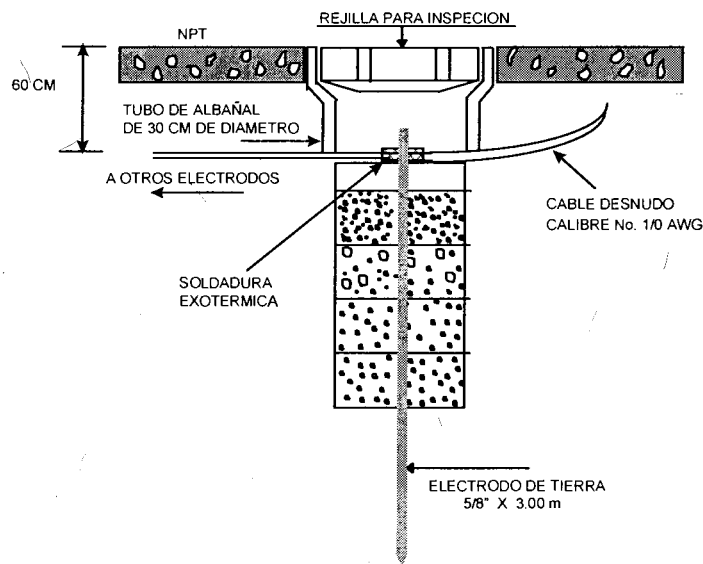
A continuación se indican los requerimientos para la puesta a tierra del sitio cliente:

Salas

- a. La tierra física debe ser con cable desnudo calibre No. 1/0 AWG y una resistencia ≤ 25 ohms rematada a una barra de cobre soportada. En caso de que el cliente cuente con una barra de tierra instalada, se permite hacer uso de esta barra de tierra compartida para la conexión de equipos Telmex.
- b. Se deben instalar los electrodos mínimos necesarios que resulten del cálculo del Sistema de Tierra, construyendo registros para la inspección de la malla de tierra en puntos estratégicos sobre los electrodos con la finalidad de tomar lecturas periódicas de la resistencia con respecto a tierra de la malla, esto es cuando el Local del Cliente se encuentre en un predio independiente como se muestra en las siguientes figuras:



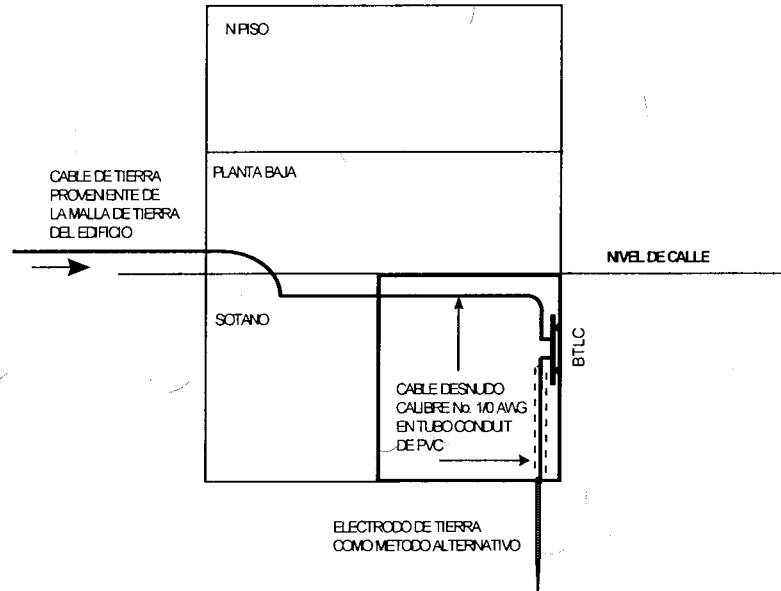
Puesta a Tierra del sitio cliente.



Registro de un Electrodo Copperweld

- c. Cuando el Local del Cliente se localice dentro de su inmueble y este cuente con una malla de tierra, se debe llevar un conductor de tierra de la malla a la BTLC, en los casos donde el inmueble no cuente con una malla de tierra, la referencia a tierra se deberá obtener de un electrodo de tierra fincado dentro del Local. En ambos casos, la referencia se deberá hacer mediante cable desnudo calibre No. 1/0 AWG como se muestra en la siguiente figura:

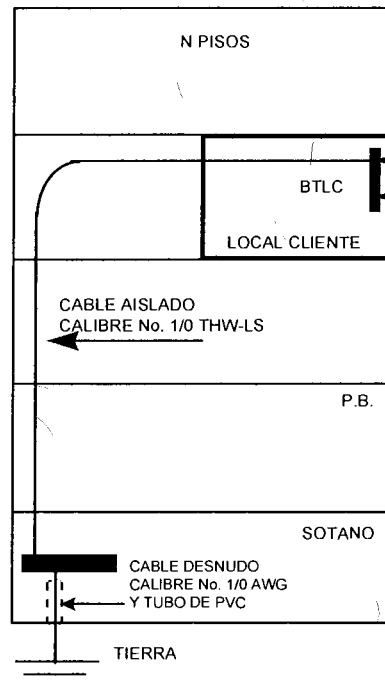
504



Puesta a Tierra del sitio cliente dentro de su Inmueble con un Electrodo de Tierra como Método Alternativo

- d. Cuando el sitio del cliente se ubique dentro de un edificio Corporativo en un nivel superior, su referencia de tierra, deberá correr por algún espacio de uso común, debidamente señalado con un letrero que diga "Cable Propiedad de Telmex, para uso Exclusivo de Telecomunicaciones Digitales, como se muestra en la siguiente figura:

*****ESPACIO INTENCIONALMENTE EN BLANCO*****

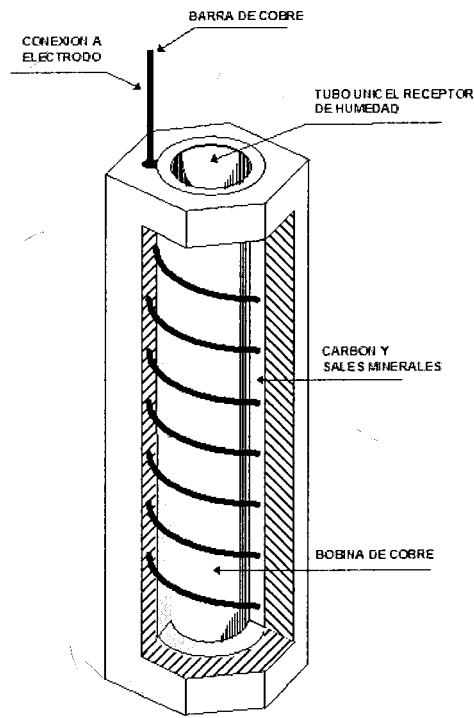


Puesta a Tierra del sitio cliente dentro de un Edificio Corporativo en un Piso Superior

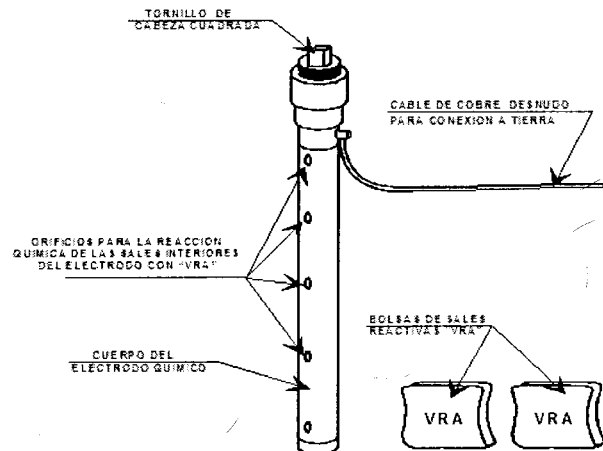
- e. En casos donde no se pueda colocar los electrodos Copperweld por existir roca, se aceptarán los electrodos de carbón mineral o químicos, con su registro y la preparación recomendada por los proveedores, cumpliendo con los 25 ohms, como se muestra en las siguientes figuras:

*****ESPACIO INTENCIONALMENTE EN BLANCO*****

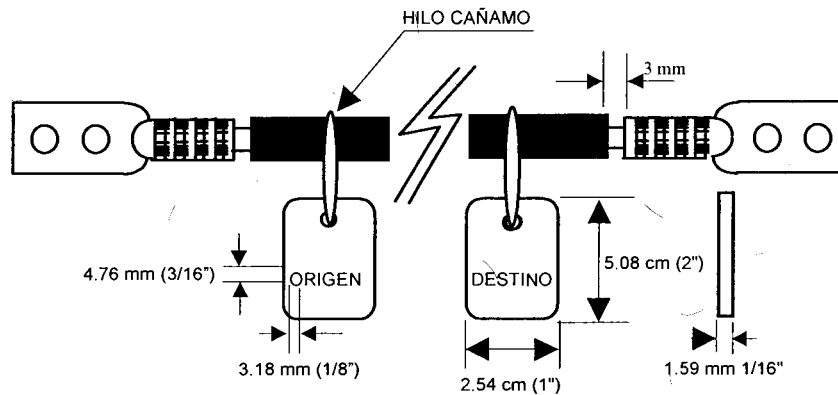
ELECTRODO MINERAL



ELECTRODO QUIMICO

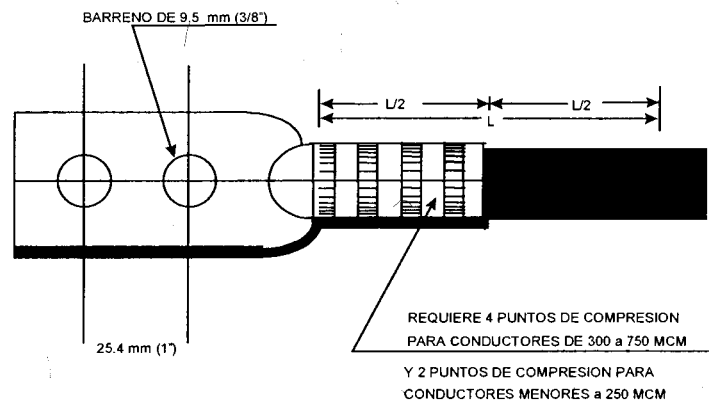


- f. Cada cruce de conductores de la malla debe conectarse rígidamente con soldadura exotérmica. Este tipo de conexión es permanente, no se afloja ni se corroe y tiene la misma capacidad de corriente que el conductor.
- g. La BTLC se debe instalar a una altura de 40 cm. del NPT a la parte inferior de la barra.
- h. Así mismo, y para una identificación y/o revisión visual más rápida, todos los CPT conectados a la BTLC y a los bastidores de los equipos, deben poseer etiquetas de identificación de aluminio en cada extremo y su destino del conductor debe ser con letra de golpe como se muestra en la siguiente figura:



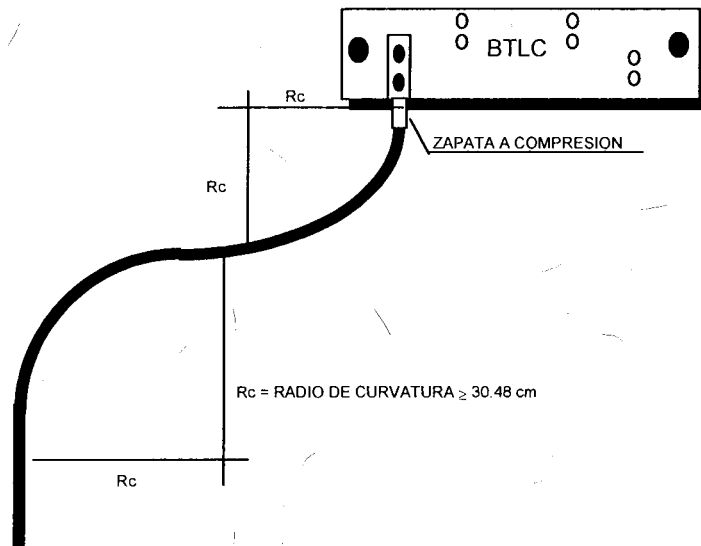
Identificación de los CPT.

- i. Dentro de la sala de equipo todas las conexiones que se realicen deben ser mediante terminales de compresión, doble ojillo cañón largo y funda termocontráctil transparente, como se muestra en la siguiente figura:



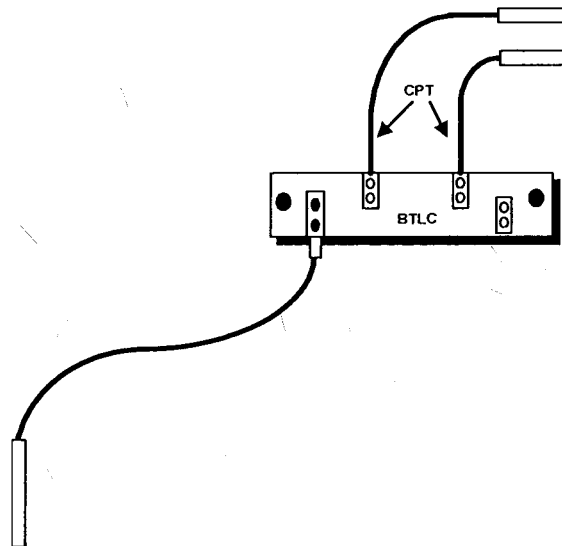
Terminal de Compresión

- j. Por ningún motivo los CPT deben instalarse dentro de tubería conduit metálica ni correr junto a la alimentación eléctrica de C.D. y C.A., se debe instalar en tubería conduit de PVC.
- k. Las trayectorias de los CPT deben ser lo más rectas posible admitiéndose desviaciones con radios de curvatura mínimo de 30.48 cm (1'), como se muestra en la siguiente figura:



Radios de Curvatura Permisibles

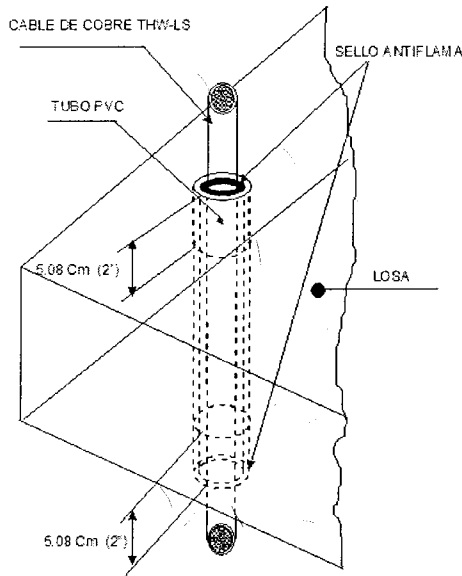
- I. Los CPT se deben conectar por la parte superior de la BTLC, de modo que permita el flujo de corriente en cascada y las colas de tierra deberán conectarse por la parte inferior de la barra y canalizados en tubería conduit de PVC antes de rematar a la BTLC, como se muestra en la siguiente figura:



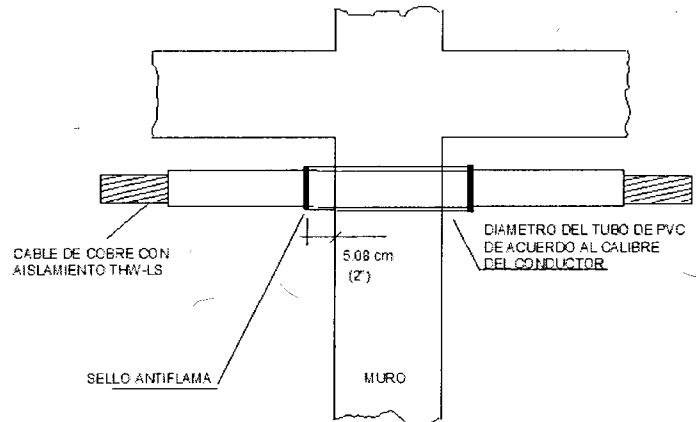
Conexión de Conductores en Cascada.

- m. No debe conectarse ningún CPT dentro de la sala proveniente del exterior, como son los sistemas de pararrayos o torres.
- n. Los CPT que atraviesen muros o losas, deben hacerlo a través de tubería conduit de PVC, rebasando el límite de muro o losa en ambos extremos al menos 5.08 cm. (2") y se debe sellar con material anti-flama en ambos extremos.

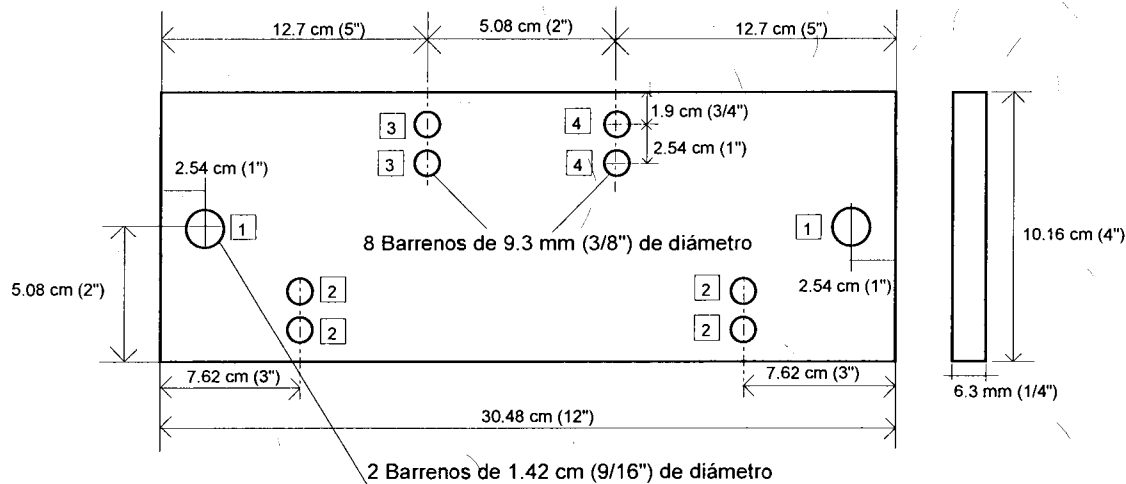
Paso de Cable por Losa Mediante Tubo Conduit de PVC.



Paso del Cable por Muro Mediante Tubo Conduit de PVC..



- o. Las especificaciones de la BTLC se muestran en la siguiente figura



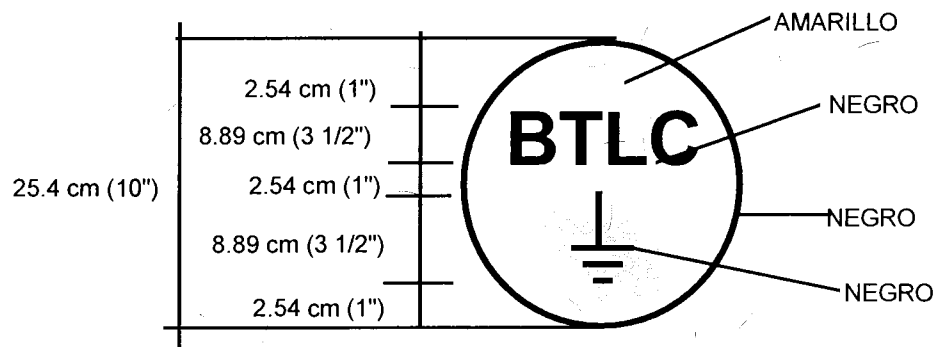
Barra de Tierra Local-Cliente (BTLC).

202

p. La barra de cobre que se utiliza para la puesta a tierra debe identificarse, según la terminología siguiente:

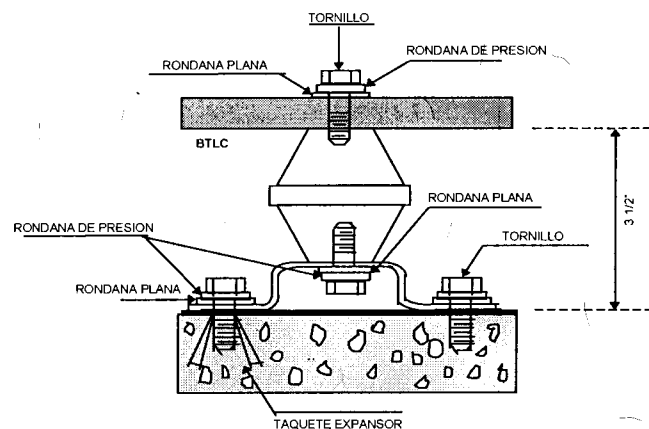
BTLC

Lo anterior debe ser con letra de golpe de 0.9525 cm. (3/8") de alto, por 0.635 cm. de ancho (2/8"), en el ángulo inferior derecho, en ambas superficies de la barra. Asimismo, se debe identificar en las paredes o columnas en un círculo de fondo amarillo lo siguiente:



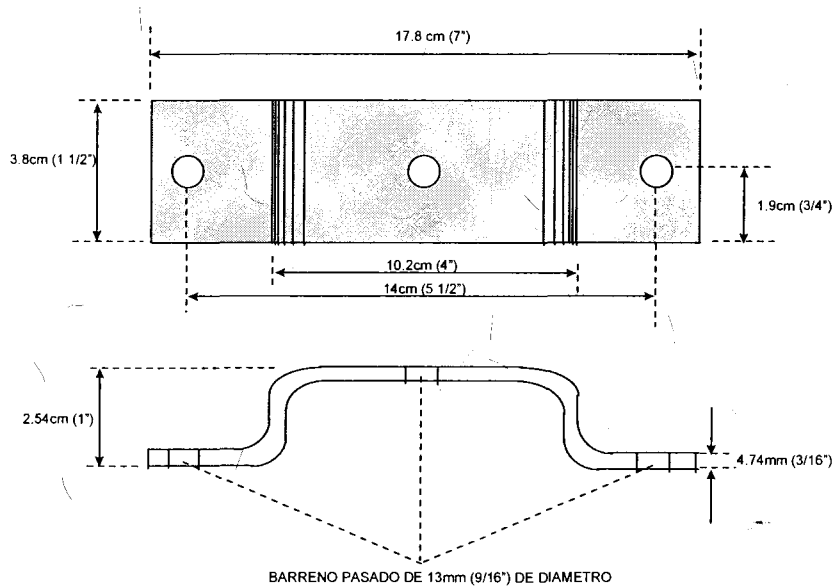
Donde no se pueda aplicar lo anterior, se debe instalar un rótulo de identificación en una placa de plástico o acrílico, con las mismas características antes citadas.

q. La sujeción de la BTLC en pared debe ser como se indica en la siguiente figura:



Tornillería para Fijar a Muros y Estructuras Metálicas

- r. La BTLC debe estar separada de la pared y columnas una distancia mínima de 8.89 cm (3 1/2"), con una solera de fierro galvanizado y un aislador de resina epóxica ó bien tipo unistrut, como se muestra a continuación:



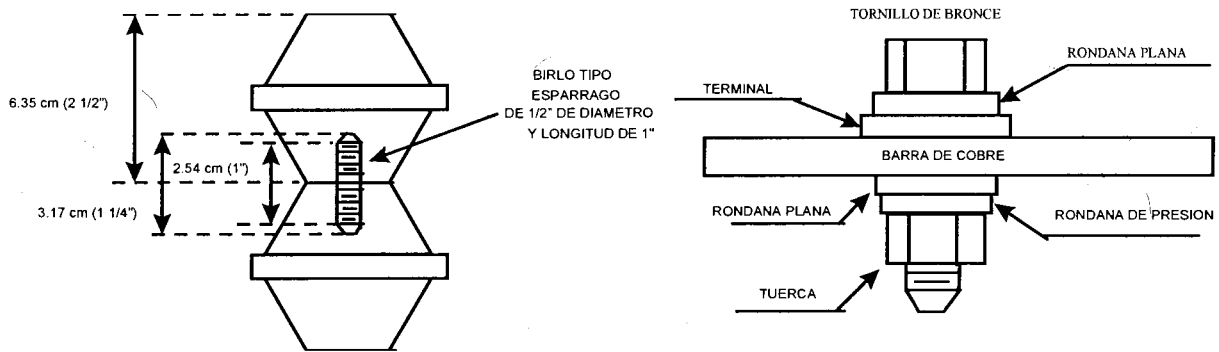
Especificación de la Solera de Fierro Galvanizado

- s. Para la sujeción de uniones cobre a cobre, de los conductores a las barras y de las barras a los aisladores se deben utilizar tornillos y tuercas de bronce al silicio de cabeza hexagonal de cuerda estándar. Para uniones cobre a fierro u otros materiales, utilizar tornillos de acero cadminizado. En ambos casos, respetar los torques que se especifican en la tabla siguiente.

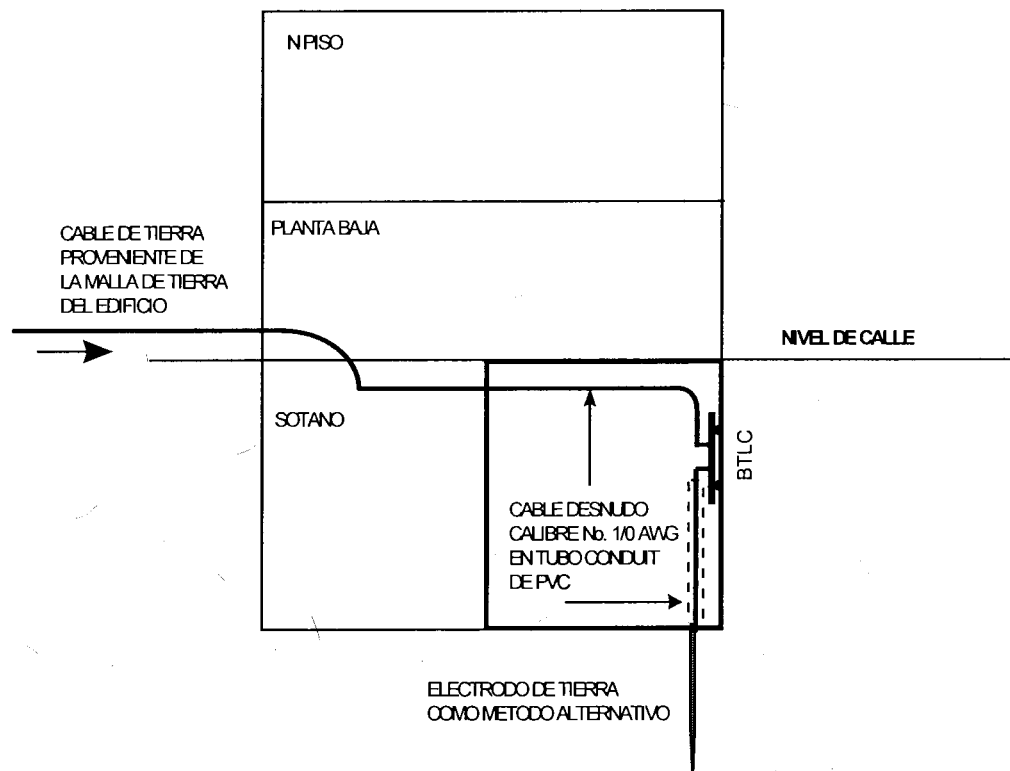
Tornillería y torques recomendadas.

TORNILLERIA DE BRONCE O ACERO CADMINIZADO	TORQUE RECOMENDADO		AISLADORES DE 2 1/2" DE ALTURA	
	TAMAÑO DEL TORNILLO	LB-PIE	LB-PULG	LB-PIE
1/4	7	84		
5/16	15	180		
3/8	20	240		
1/2	40	480	50	600
5/8	55	660		
3/4	158	1896		

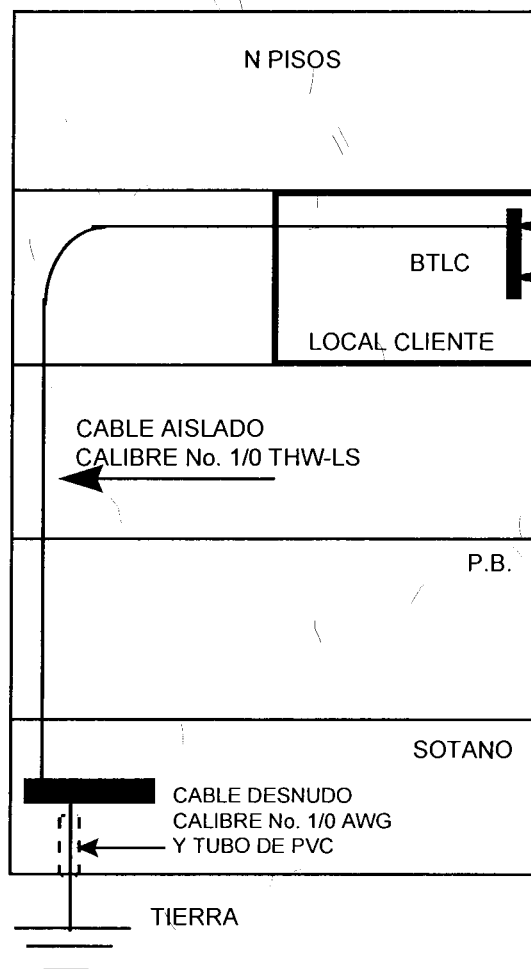
- I. La tornillería debe sobresalir de la tuerca dos hilos (2mm) como mínimo y 6 hilos (6mm) como máximo.
- II. Los tornillos para terminales de conexión deben tener dos rondanas planas y una de presión (ver figura 16).
- III. Para unir dos aisladores debe utilizarse un birlo de 1/2" de diámetro tipo espárrago entre ellos como se muestra a continuación:



Tornillería en Barra de Cobre y entre Aisladores



Puesta a Tierra del sitio cliente dentro de su Inmueble con un Electrodo de Tierra como Método Alternativo.



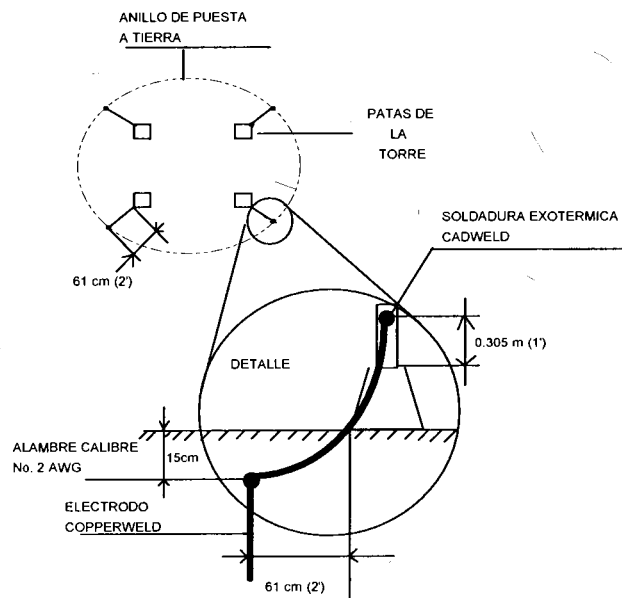
Puesta a Tierra del Local RDA Dentro de un Edificio Corporativo en un Piso Superior.

- t. No se requiere tierra física para equipos demarcadores conectados a 127 V.C.A., solo se requiere un contacto polarizado tipo comercial.

7.2 PUESTA A TIERRA EN TORRES PARA SISTEMAS DE RADIO

A continuación se indican los requerimientos para la puesta a tierra en torres para sistemas de radio

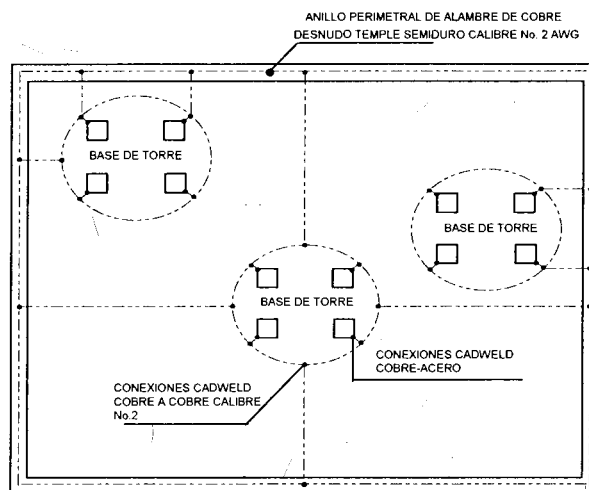
- a. En ninguna torre de microondas, se usarán los tornillos de anclaje de sus bases para la puesta a tierra.
- b. Se debe instalar un anillo alrededor de la base de la torre de microondas, separado 0.61 m (2') de cada una de las patas de la Torre y conectándose a una altura de 3.05 m (1') de la base metálica con alambre de cobre desnudo, temple semiduro, calibre No. 2 AWG, con soldadura exotérmica (Cadweld), como se muestra en la siguiente figura:



Anillo Alrededor de la Base de la Torre de Microondas

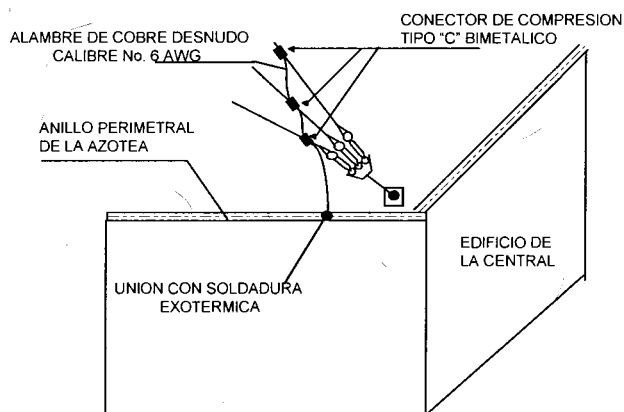
7.2.1 Torres a Nivel de Azotea.

- a. El anillo que interconecta las patas de las torres de microondas, se debe conectar en dos puntos diametralmente opuestos como mínimo por seguridad, al anillo perimetral de la azotea
- b. Cuando se tenga más de una torre instalada en la azotea, éstas se interconectarán al anillo perimetral como se muestra en la siguiente figura:



Conexión de Torres al Anillo Perimetral en Azotea.

- c. La puesta a tierra de cada retenida de torre de microondas, se debe referir al anillo perimetral de la azotea con alambre de cobre desnudo, calibre No. 6 AWG, con conectores tipo "C" a compresión bimetálicos y, en el otro extremo, con soldadura Cadweld al anillo perimetral, como se muestra en la siguiente figura:



Retenidas de las Torres de Microondas en Azotea de Edificios.

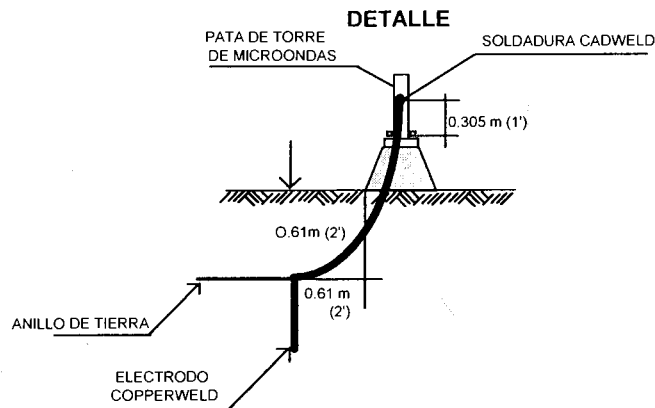
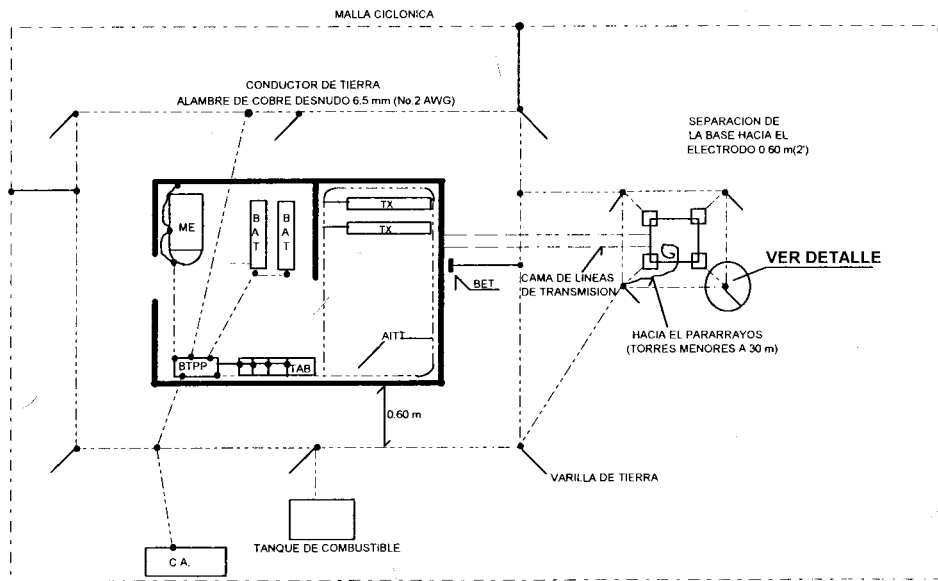
7.2.2 Torres a Nivel de Piso.

- Se debe instalar un electrodo copperweld en cada pata de la torre, separado 0.61 m (2') y a una profundidad de 0.61 m (2').
- Interconectar entre sí los electrodos copperweld con un alambre de cobre No. 2 AWG desnudo, enterrándose en un canal de 0.61 m (2') de profundidad y las uniones

de los electrodos, alambres y las patas de la torre se harán con soldadura exotérmica (Cadweld).

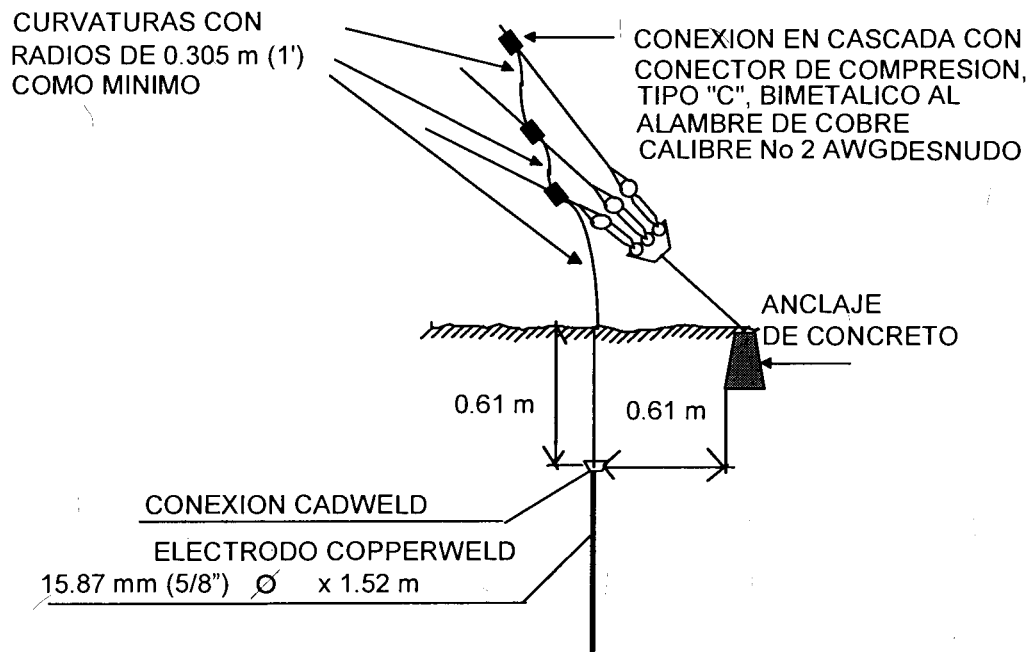
- c. Después de haber realizado este anillo de tierra en la torre, se debe unir a la malla principal de tierra en dos puntos con alambre de cobre calibre No. 2 AWG desnudo

Lo anterior se muestra en la siguiente figura



Torres Instaladas a Nivel de Piso.

- d. Las retenidas de las torres en el piso, deben ser puestas a tierra con conectores tipo "C", bimetálicos y conectados con soldadura Cadweld a un electrodo Copperweld lo anterior se muestra en la siguiente figura:



Puesta a Tierra de cada una de las Retenidas.

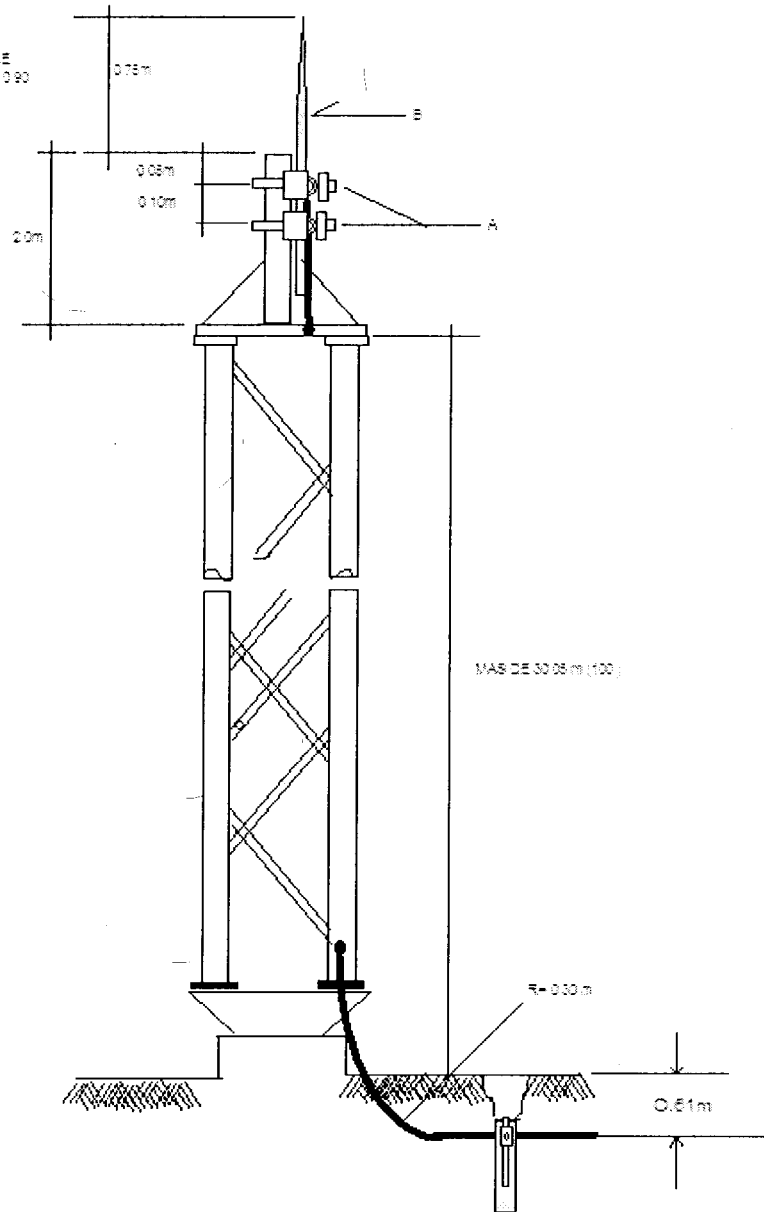
7.3 Pararrayos.

- a. Si la torre de microondas es mayor de 30.5 m (100') de altura, no requiere del conductor de puesta a tierra, se utiliza la estructura de la torre, misma que servirá de conductor, conectándose en su base a la malla de tierra con alambre desnudo, calibre No. 2 AWG

ESPACIO INTENCIONALMENTE EN BLANCO

A) CONECTOR MECANICO TIPO ED PARA 76.2mm (3") DE DIAMETRO. SE INSERTARA UN TROZO DE 0.15 m (0.5) DE CONDUCTOR No 6 AWG

B) PARARRAYOS TIPO VARILLA DE COBRE MACIZO-DROMADA DE 127 mm (5") ϕ 0.90 DE LARGO



Puesta a Tierra del Pararrayos en Torres de Microondas mayores de 30.5 m (100 Pies) utilizando la Estructura como Conductor

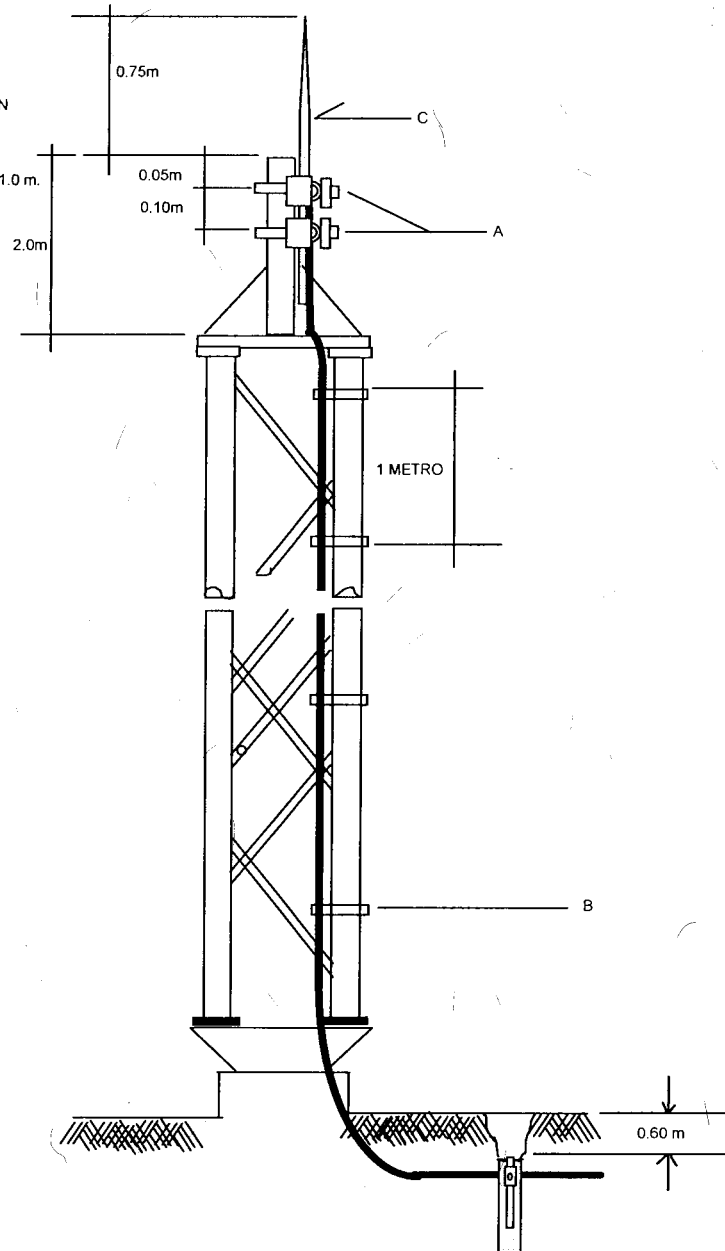
- b. En torres menores de 30.5 m (100') de altura, el conductor de puesta a tierra que baja del pararrayos debe ser de alambre desnudo, temple semiduro, calibre No. 2 AWG, continuo hasta los electrodos de tierra y se sujeta cada metro a una de las patas con abrazaderas metalicas abierta tipo uña

5/4

A) CONECTOR MECANICO TIPO GD.
DE 7.62 cm (3") DE Ø PARA UNIR VARILLA
Y CONDUCTOR A TIERRA.

B) ABRAZADERA METALICA ABIERTA TIPO
UÑA COLOCADA A CADA METRO, PARA,
SUJECION DEL CONDUCTOR A TIERRA EN
PATA DE LA TORRE.

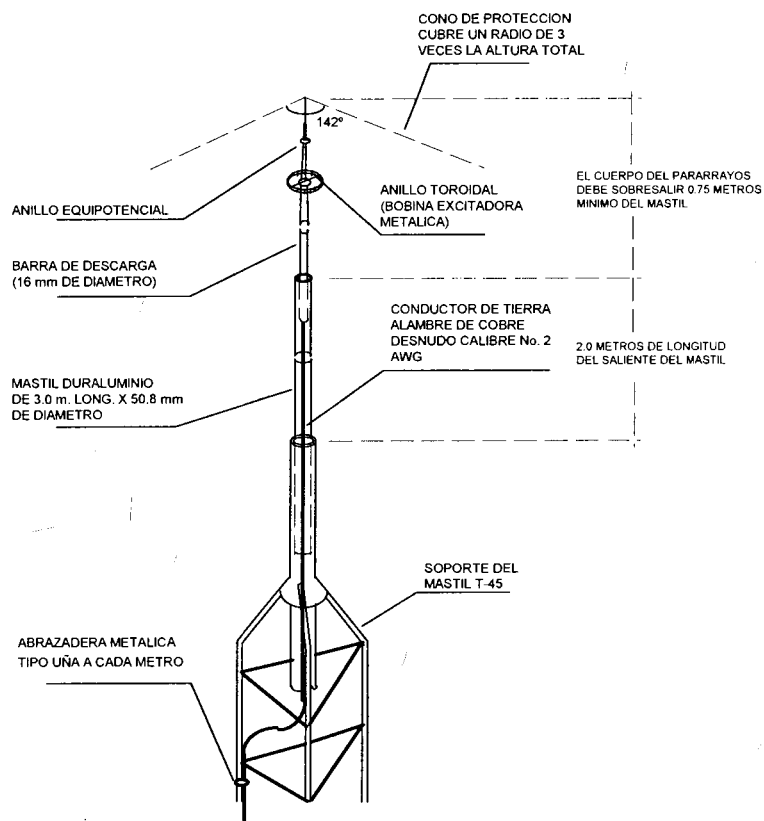
C) PARARRAYOS TIPO VARILLA DE COBRE
MACIZA-CROMADA DE 1.27 cm (1/2") X 1.0 m.



Conexión de Puesta a Tierra del Pararrayos en Torres de Microondas menores de 30.5m
(100pies).

c. Los pararrayos se deben inspeccionar cuando menos cada 2 años.

- d. El conductor de puesta a tierra del pararrayos debe instalarse evitando todo tipo de curvas.
- e. Los pararrayos deben instalarse en el mástil de la torre



Partes Típicas de un Pararrayos

- f. El conductor del pararrayos debe ir puesto a tierra con 3 electrodos conectados en delta y con longitud de 3 a 4.5 m con respecto al centro. Asimismo, se conecta a la malla de tierras.
- g. Los conductores y electrodos no deben utilizarse para la puesta a tierra de instalaciones y equipos, sino que deben tener su propio sistema de tierra, pero se recomienda interconectar entre sí los diferentes sistemas de tierra en una misma instalación.

- h. Las canalizaciones y cubiertas metálicas y otras partes metálicas de equipos eléctricos que no lleven corriente, deben mantenerse por lo menos a dos metros de distancia de los conductores de puesta a tierra de los pararrayos, ó bien, solo cuando esto no sea posible, dichas partes deben conectarse firmemente a los conductores mencionados.
- i. El montaje del pararrayos en las torres se debe hacer mediante el mástil de tubo de hierro galvanizado de 2" de diámetro, cédula 40 y 3.00 m (9.85') de largo para telefonía celular

8. CABLEADO

Para el cableado se debe considerar lo siguiente:

- a. Los equipos instalados por Telmex así como, cables de alimentación, fibras ópticas, cables coaxiales, cables UTP, cables de sincronía, cables de gestión y fusibles deben contar con etiquetas homologadas conforme lo indica la normatividad interna Telmex.
- b. Los conectores BNC, RJ45, instalados por Telmex deben estar realizados con herramienta homologada y con fijación firme.
- c. Los cables de alimentación de CA, CD en bastidores de fuerza y fusibles en equipos instalados por Telmex deben presentar fijación firme.
- d. El cliente debe instalar las escalerillas y canaletas necesarias para la protección de fibras ópticas, cables coaxiales y cables UTP desde la ubicación de su equipo de comunicaciones hasta el sitio donde estarán instalados los equipos de Telmex (GUT, sala abierta, cerrada o edificios multi cliente).

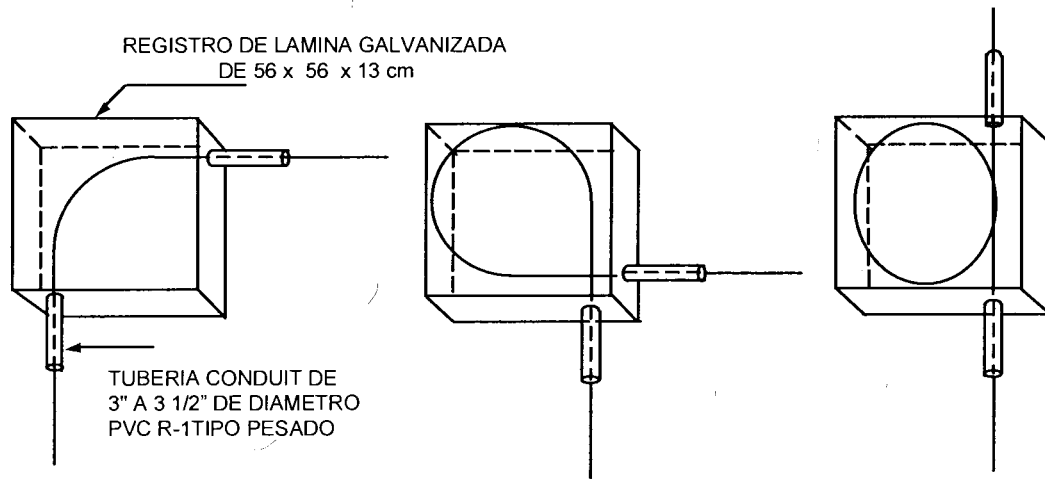
9. REQUERIMIENTOS PARA ACOMETIDA DE FIBRA ÓPTICA PARA SITIO CLIENTE.

Los requerimientos para fibra óptica para sitio de cliente son los siguientes:

- a. Se debe colocar tubería conduit de 3" a 3½" de Ø de PVC, R-1 tipo pesado, localizada en una de las esquinas del local, totalmente guiada del sitio del cliente hasta el pozo de Telmex. La tubería conduit galvanizada se empleará únicamente en zonas de riesgo.

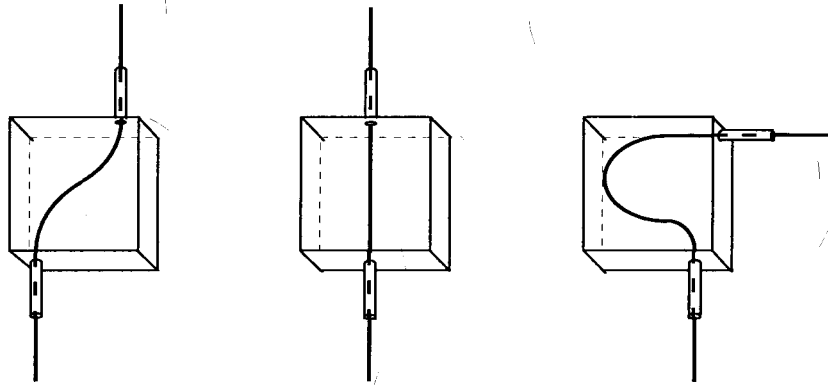
- b. Se deben colocar registros de 56 x 56 x 13 cm cada 30 metros sin cambios de dirección en la trayectoria de la fibra óptica, en caso de existir cambios de dirección, se deben de colocar registros en cada cambio de dirección. Las entradas serán por una esquina opuesta al registro y saldrán por el extremo contrario.
- c. Los radios de curvatura no deben ser menores a 30.5 cm.
- d. Los registros en piso serán de concreto armado $f'c=150 \text{ kg/cm}^2$ de 60 x 80 x 100 cm con dos tapas, marco y contramarco de solera de $\frac{1}{2}'' \times \frac{1}{2}'' \times \frac{1}{4}''$.

Lo anterior se muestra en las siguientes figuras:



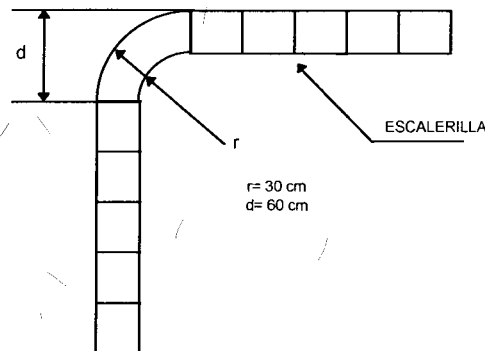
Colocación correcta de registros para Fibra óptica.

- e. Para el caso de enlaces con criticidades 1, 2, 3, es necesario garantizar la diversidad de trayectoria desde el pozo de visita Telmex, hasta la conexión con el equipo Telmex y es mandatorio tener doble acometida con diversidad de ruta y trayecto.

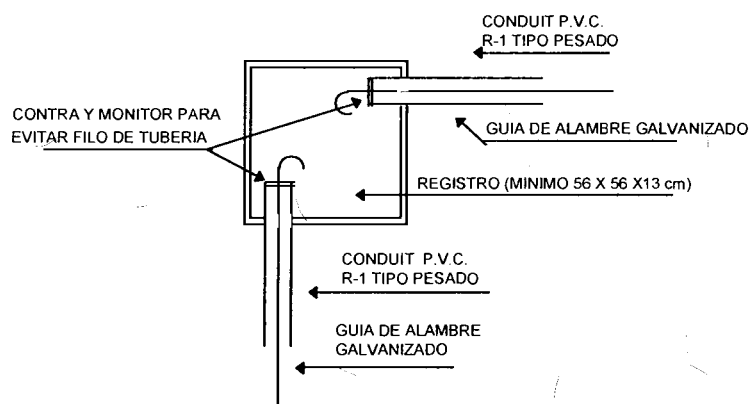


Colocación incorrecta de registros para Fibra óptica.

- f. Todos los cables de Fibra óptica deben canalizarse en forma independiente empleando charolas o escalerillas de cables o mediante tubería conduit de PVC, como se muestra en la siguiente figura:



Canalización de Fibra óptica por Charola o Escalerilla de Cables.



Canalización de Fibra óptica por Tubería Conduit de PVC.

- g. Se recomienda que las escalerillas se instalen en zonas de bajo riesgo y poco tránsito de personal.

10. REQUERIMIENTO PARA SERVICIOS CON RADIO ENLACES.

Los requerimientos para servicios con radio enlaces son los siguientes:

- a. Las especificaciones del local y los requerimientos de la aceptación son referidos en el capítulo "Espacio físico." De este anexo.
- b. La cimentación de la torre dependerá del modelo de esta.
- c. El cliente debe proporcionar la altura del edificio y de la torre en el caso de que existiera. En caso de no existir torre en las instalaciones y exista línea de vista para alguna central, Telmex, determina el lugar para la instalación de un mástil y equipo de radio. En caso de que sea necesaria una torre por el resultado del estudio de línea de vista, Telmex lo indicará y proporcionará la torre con cargo al cliente.
- d. Se instalará tubería conduit de 2" de Ø de PVC R-1 tipo pesado, con registros galvanizados comerciales de 30 x 30 x 13 cm. o condulets registrables en cada cambio de dirección. En la base de la antena designada o mástil se rematará la tubería con una mufa o cuello de ganso (ver anexo 4 Detalle de instalación de torres y mástil para el suministro de LADA enlaces).
- e. La mufa de la torre debe de colocarse dentro de la estructura de la torre pegada a una pierna y a una altura de 3 m. para protección del coaxial o radio cable.
- f. La distancia máxima entre la torre y el equipo dentro de la sala será la indicada por el fabricante del equipo y se ajustará a las dimensiones del predio.
- g. En caso de existir sistemas de radio en el domicilio del cliente, con el fin de evitar traslape de espectro y ocasionar distorsión en la señal se debe solicitar la siguiente información:
- Azimut de enlace.
 - Distancia de enlace.
 - Coordenadas geográficas exactas.
 - Ubicación urbana (entre que calles).
 - Pérdida de alimentadores.

- Eficiencia espectral.
 - Ancho de banda de filtros de RF y FI.
 - Pérdida de Branching.
 - Curvas de respuesta (velocidad de transmisión).
 - Diámetro de antenas en cada enlace.
 - Patrón de radiación de antena.
 - Polarización de antena en cada enlace.
- h. En la torre de radiocomunicación o mástil se instalará un sistema de pararrayos y un sistema de iluminación como señalización (luces de obstrucción).
- i. Se le proporcionará al cliente los conectores coaxiales para que realice la conexión de su equipo terminal hacia el panel de conexión

11. REQUERIMIENTO PARA ACOMETIDA DE COBRE EN EL SITIO CLIENTE.

A continuación, se indican los requerimientos para el suministro de servicios que utilizan cobre:

- a. Se recomienda que el equipo NTU se instale en un MiniGUT.
- b. En caso de que no sea posible el uso del MiniGUT se requiere una superficie plana de al menos 35 cm. por 30 cm. y espacio para la altura de la NTU de 20 cm.
- c. No debe estar expuesto a los rayos del sol ni cerca de una fuente de calor.
- d. No debe estar expuesto a acumulación excesiva de polvo.
- e. No debe estar expuesto a humedad o cerca de conexiones o llaves de líquidos.
- f. Los cableados no deberán estar situados en pasillo o en lugares de tránsito de personal.
- g. La trayectoria del cable de alimentación no debe coincidir con la trayectoria del cable de conexión de la NTU (par trenzado).
- h. La roseta se debe colocar a una altura de 60 del NPT del piso.
- i. La distancia máxima desde la roseta hasta la NTU es de 2.5 metros.

- j. Una distancia máxima de 5 metros desde la NTU al equipo del cliente.
- k. Una distancia máxima de 2 metros desde el contacto tomacorriente hasta la NTU, que maneje un rango de voltaje mínimo de 90 VAC y máximo de 137 VAC.
- l. Se recomienda utilizar clavijas polarizadas y aterrizadas.
- m. Se recomienda no utilizar multi contactos.
- n. Se recomienda que el tomacorriente se suministre desde una toma de corriente ininterrumpida
- o. No colocar otros objetos encima de la NTU

Este Anexo "E" se firma por los representantes debidamente facultados de las Partes, el ___ de _____ del año 20__.

TELÉFONOS DE MÉXICO, S.A.B. DE C.V.

Representante Legal

CONCESIONARIO SOLICITANTE O AUTORIZADO SOLICITANTE

Representante Legal

Testigo

Testigo

SP

ANEXO "F"

PROCEDIMIENTO DE ACCESO A SITIOS

ANEXO "F"

PROCEDIMIENTO DE ACCESO A SITIOS

1. CONDICIONES GENERALES.

1.1. ACCESO.

El Concesionario Solicitante o Autorizado Solicitante, proporcionará en sus instalaciones un sitio de fácil acceso preferentemente durante las 24 horas los 365 días del año, con vigilancia permanente, así como un croquis que indique la localización del sitio. En su caso, el Concesionario Solicitante o Autorizado Solicitante se compromete a que su cliente final otorgue al personal de Telmex fácil acceso preferentemente durante las 24 horas los 365 días del año, con vigilancia permanente, así como un croquis que indique la localización del sitio, lo cual implica, de manera enunciativa mas no limitativa, trámites con terceros, permisos, condiciones de seguridad y documentación que sea requerida. En caso contrario, el Concesionario Solicitante o Autorizado Solicitante indicará la fecha y horario dentro del cual se podrá acceder al sitio, en el entendido de que si por causas imputables al Concesionario Solicitante o Autorizado Solicitante o a su cliente se le restringiera o negara el acceso al sitio del cliente en donde se encuentren las instalaciones, dichos retrasos en la instalación o reparación no se tomarán en cuenta para la medición del cumplimiento de los plazos de reparación de incidencias.

1.2. RECEPCION DE SOLICITUDES DE ACCESO.

Telmex deberá enviar sus solicitudes de acceso con un mínimo de 48 horas de anticipación dentro del horario de 8:00 a 18:00 horas (horas hábiles) al Centro de Atención de Red del Concesionario Solicitante o Autorizado Solicitante. Cuando se trate de mantenimiento correctivo el acceso podrá efectuarse durante las 24 horas del día, los 365 días del año. En caso contrario, el Concesionario Solicitante o Autorizado Solicitante indicará la fecha y horario dentro del cual se podrá acceder al sitio, en el entendido de que si por causas imputables al Concesionario Solicitante o Autorizado Solicitante o a su cliente se le restringiera o negara el acceso al sitio del cliente en donde se encuentren las instalaciones, dichos retrasos en la instalación o reparación no se tomarán en cuenta para la medición del cumplimiento de los plazos de reparación de incidencias.

1.3. INFORMACION DE LAS SOLICITUDES DE ACCESO.

Las solicitudes de acceso deberán contener como mínimo la siguiente información:

- Nombre, teléfono y correo electrónico del solicitante
- Nombre de la empresa (Telmex)
- Nombre y Ciudad de cada una de los sitios a los que se solicita el acceso

- Relación del personal de Telmex, de sus filiales o contratistas que accederán a las instalaciones
- Descripción de los trabajos a realizar
- Horario de trabajos
- Período de tiempo en el que se requiere el acceso.
- Cuando los trabajos incluyan retiro de equipo deberá agregarse la descripción (y el número de serie cuando aplica) del equipo a retirar.
- Área fuera del sitio al que se desea acceder (cuando se requiera)

Los tipos de solicitud de autorización se dividen en:

- Acceso programado en la fecha y hora señaladas por Telmex para la instalación y entrega de un nuevo servicio.
- Acceso trimestral al sitio las 24 horas para trabajos de "Mantenimiento Preventivo, Correctivo y Atención de Fallas".
- Acceso urgente al sitio para atención de fallas, retiro de equipo desconectado, etc. por personal no incluido en el acceso trimestral.
- Acceso a áreas fuera del sitio para reparación de cableado, fuentes de energía, antenas, etc.

Los accesos de personal de Telmex, filiales y contratistas, a los sitios del Concesionario Solicitante o Autorizado Solicitante contarán con la presencia de un empleado del Concesionario Solicitante o Autorizado Solicitante.

Todo personal que ingrese a la instalación deberá mostrar la identificación que lo acredite como trabajador de la Compañía a la que pertenece, mediante credencial actualizada.

Dentro de la instalación, debe existir una bitácora con la finalidad de que el personal que ingrese se registre y anote el motivo de su visita, indicando la hora de entrada, nombre de la persona que visita la instalación, empresa, trabajo realizado, firma y hora de salida, por ejemplo:

Hora de Entrada	Nombre	Empresa	Trabajo Realizado	Firma	Hora de Salida
10:25	Antonio Bello C.	Telmex	Restablecimiento de alarma		11:45

1.4. UBICACION.

Por seguridad de las instalaciones, se recomienda que la ubicación de los locales sea en un área aislada del resto de la instalación del propietario, cuando las condiciones lo permitan.

En caso contrario, se recomienda que exista un paso dedicado a Telmex, que lo aisle del resto de las instalaciones del propietario y lo dirija sólo a su local técnico.

1.5. IDENTIFICACION.

Se deben colocar señalamientos claros y visibles con marcadores de Seguridad Industrial que indiquen la localización del sitio en el área asignada.

Así mismo, el propietario debe señalar, mediante rótulos y/o simbología normada por el mismo, la ubicación de la infraestructura que se emplea en cada instalación, como son: Equipos de Fuerza (C.A. y C.D.), Referencia a Tierra, Cableados de F.O. y demás elementos que se utilicen por los Concesionarios Solicitantes.

TELÉFONOS DE MÉXICO, S.A.B. DE C.V.

Representante Legal

CONCESIONARIO SOLICITANTE O AUTORIZADO SOLICITANTE

Representante Legal

Testigo

Testigo

ANEXO "G"

FORMATO DE PRONÓSTICO DE REQUERIMIENTO DE SERVICIOS

FORMATO DE PRONÓSTICO DE REQUERIMIENTO DE SERVICIOS DE ENLACES DEDICADOS

Concesionario Solicitante o Autorizado Solicitante: _____ Fecha de entrega:
30 de Junio 20__

ENLACES DEDICADOS			
REQUERIMIENTO DEL CONCESIONARIO SOLICITANTE O AUTORIZADO SOLICITANTE			
<i>Ciudad</i>	<i>Denominación y Capacidad</i>	<i>Cantidad</i>	<i>L: Local N: Entre Localidades</i>
<i>Enero-Junio de 20__</i>			

FORMATO DE CONFIRMACIÓN DE PRONÓSTICO DE REQUERIMIENTO DE SERVICIO DE ENLACES DEDICADOS

Concesionario Solicitante o Autorizado Solicitante: _____ Fecha de entrega:

ENLACES DEDICADOS			
REQUERIMIENTO DEL CONCESIONARIO SOLICITANTE O AUTORIZADO SOLICITANTE			
<i>Ciudad</i>	<i>Denominación y Capacidad</i>	<i>Cantidad</i>	<i>L: Local N: Entre Localidades</i>
_____ <i>bimestre de 20__</i>			

Este Anexo "G", firma por los responsables debidamente facultados de las partes el ____
de ____ de 20__.

TELÉFONOS DE MÉXICO, S.A.B. DE C.V.

Representante Legal

CONCESIONARIO SOLICITANTE O AUTORIZADO SOLICITANTE

Representante Legal

Testigo

Testigo

ANEXO "H"

TIEMPOS DE TRASLADO PARA ATENCIÓN DE FALLAS

Zona Metro

División	Área urbana (1 hora de traslado)	Área suburbana (2 horas de traslado)
METRO	CD. MÉXICO	BOSQUES DEL LAGO CIUDAD LABOR SANTA MARIA TULTEPEC TEPOTZOTLAN VILLA DE LAS FLORES ZUMPANGO CHALCO CIUDAD LOPEZ MATEOS VILLA NICOLAS ROMERO CHIMALHUACAN LOS REYES OJO DE AGUA TEOTIHUACAN VENTA DE CARPIO
	ACAPULCO	OMETEPEC PIE DE LA CUESTA TECPAN DE GALEANA ZIHUATANEJO
	CHILPANCINGO	CIUDAD ALTAMIRANO IGUALA TAXCO
	TOLUCA	ATLACOMULCO LERMA SANTIAGO TIANGUISTENCO TENANCINGO VALLE DE BRAVO
	CUERNAVACA	CUAUTLA JOJUTLA

Zona Sur

División	Área urbana (1 hora de traslado)	Área suburbana (2 horas de traslado)
SUR	CAMPECHE CANCUN	CIUDAD DEL CARMEN
		CHETUMAL
		COZUMEL
		PLAYA DEL CARMEN
	COATZACOALCOS	ACAYUCAN
		AGUA DULCE
		LAS CHOAPAS
		MINATITLAN
		ORIZABA
	CORDOBA	TIERRA BLANCA
		TUXTEPEC
	JALAPA	MARTINEZ DE LA TORRE
	MERIDA	TEZIUTLAN
		PROGRESO
		TICUL
TIZIMIN		
VALLADOLID		
OAXACA	BAHIAS DE HUATULCO	
	HUAJUAPAN DE LEON	
	JUCHITAN	
	PINOTEPA NACIONAL	
	PUERTO ESCONDIDO	
	SALINA CRUZ	
	TLACOLULA	
PACHUCA	AOPAN	
	APAM	
	CIUDAD SAHAGUN	
	TULA	
	TULANCINGO	
POZA RICA	TUXPAN	

División	Área urbana (1 hora de traslado)	Área suburbana (2 horas de traslado)
Sur	PUEBLA TLAXCALA	CHOLULA
		APIZACO
	TUXTLA GUTIERREZ	HUAMANTLA
		HUAUCHINANGO
		IZUCAR DE
		MATAMOROS
		SAN MARTIN
		TEXMELUCAN
		TECAMACHALCO
		TEHUACAN
		ARRIAGA
		COMITAN
	SAN CRISTOBAL DE LAS CASAS	
	TAPACHULA	
	VERACRUZ	COSAMALOAPAN
SAN ANDRES TUXTLA		
VILLAHERMOSA	CARDENAS	
	COMALCALCO	
	EMILIANO ZAPATA	
	MACUSPANA	
	PALENQUE	
PICHUCALCO		
TEAPA		
TENOSIQUE		

Zona Occidente

División	Área urbana (1 hora de traslado)	Área suburbana (2 horas de traslado)
OCCIDENTE	CHIHUAHUA	CIUDAD CAMARGO CIUDAD CUAUHTEMOC CIUDAD DELICIAS CIUDAD JIMENEZ OJINAGA PARRAL
	CIUDAD JUAREZ	NUEVO CASAS GRANDES
	CIUDAD OBREGON	HUATABAMPO NAVOJOA
	COLIMA	AUTLAN CIUDAD GUZMAN MANZANILLO TECOMAN
	CULIACAN	GUAMUCHIL NAVOLATO
	HERMOSILLO	GUAYMAS
	GUADALAJARA	EL SALTO AMECA CHAPALA LAGOS DE MORENO OCOTLAN SAN JUAN DE LOS LAGOS TEPATITLAN
	LA PAZ	CIUDAD CONSTITUCION SAN JOSE DEL CABO SANTA ROSALIA
	LOS MOCHIS	GUASAVE

División	Área urbana (1 hora de traslado)	Área suburbana (2 horas de traslado)
OCCIDENTE	MORELIA	APATZINGAN CIUDAD HIDALGO CIUDAD LAZARO CARDENAS PATZCUARO PURUANDIRO URUAPAN ZACAPU ZITACUARO
	NOGALES	AGUA PRIETA CABORCA CANANEA PUERTO PEÑASCO
	TEPIC	SANTIAGO IXCUINTLA
	ZAMORA	LA PIEDAD LOS REYES SAHUAYO

Zona Norte

División	Área urbana (1 hora de traslado)
Norte	AGUASCALIENTES
	CELAYA
	CIUDAD VICTORIA
	IRAPUATO
	LEON
	MATAMOROS
	MONTERREY
	NUEVO LAREDO
	QUERETARO
	REYNOSA
	SABINAS
	SALTILLO
	SAN LUIS POTOSI
	TAMPICO
	TORREON
ZACATECAS	

**El tiempo de traslado para las poblaciones que no se encuentran descritas en el presente Anexo H, será de 2 horas.

CONVENIO MARCO PARA LA PRESTACIÓN DEL SERVICIO MAYORISTA DE ARRENDAMIENTO DE ENLACES DEDICADOS LOCALES, ENTRE LOCALIDADES, Y DE LARGA DISTANCIA INTERNACIONAL PARA CONCESIONARIOS DE REDES PÚBLICAS DE TELECOMUNICACIONES Y AUTORIZADOS DE TELECOMUNICACIONES QUE CELEBRAN POR UNA PARTE TELÉFONOS DE MÉXICO, S.A.B. DE C.V. (EN LO SUCESIVO, "TELMEX"), REPRESENTADA EN ESTE ACTO POR EL LICENCIADO ALEJANDRO COCA SÁNCHEZ, Y POR LA OTRA PARTE [] (EN LO SUCESIVO, EL "CONCESIONARIO SOLICITANTE O AUTORIZADO SOLICITANTE"), REPRESENTADA EN ESTE ACTO POR EL SEÑOR [], A QUIENES EN SU CONJUNTO SE LES DENOMINARÁ COMO LAS "PARTES", AL TENOR DE LAS SIGUIENTES DECLARACIONES Y CLÁUSULAS:

DECLARACIONES

I.- Declara el CONCESIONARIO SOLICITANTE O AUTORIZADO SOLICITANTE que:

- a) Es una sociedad mercantil constituida de acuerdo con las leyes de la República Mexicana, y que cuenta con la capacidad jurídica, financiera y administrativa, así como con las condiciones técnicas y económicas para obligarse en los términos del presente CONVENIO.
- b) Su representante legal cuenta con las facultades suficientes para obligar a su representada en los términos del presente CONVENIO, tal y como lo acredita con copia certificada de la escritura pública número [] de fecha [], otorgada ante la fe del licenciado [], Notario Público número [], misma que se encuentra inscrita en el Registro Público de Comercio en la Ciudad de México, bajo el folio mercantil [];
- c) Utilizará los servicios objeto del presente CONVENIO para los fines que en cada caso se establezcan en los ACUERDOS ESPECÍFICOS y en las CONDICIONES DEL SERVICIO correspondientes (conforme estos términos se encuentran definidos en la Cláusula Primera del presente CONVENIO);
- d) No se encuentra pendiente, ni, hasta donde tiene conocimiento, se pretende presentar en su contra, ante tribunal judicial, administrativo o de otra índole, dependencia gubernamental o árbitro alguno, acción o procedimiento que afecte o pueda afectar su condición financiera, operaciones o propiedades, o que dicha acción o procedimiento pueda afectar la legalidad, validez o exigibilidad de este

CONVENIO;

- e) Cuenta con la documentación y los elementos propios suficientes para cumplir con las obligaciones que deriven de las relaciones con sus trabajadores y cumple cabalmente con las disposiciones aplicables en materia de seguridad social, salud y medio ambiente del trabajo;
- f) No se encuentra limitado por disposición judicial, legal, administrativa o contractual alguna para la celebración del presente CONVENIO, por lo que no se requiere de acto posterior alguno a la celebración del mismo para que el Concesionario se encuentre obligado en sus términos; y
- g) Entiende, conoce y acepta todas y cada una de las declaraciones y cláusulas (incluyendo su alcance legal y regulatorio) contenidas en el presente CONVENIO, así como los Anexos del mismo, bajo los términos y condiciones en ellos establecidos.

II.- Declara TELMEX que:

- a) Es una sociedad mercantil constituida de acuerdo con las Leyes de la República Mexicana y cuenta con poder suficiente para celebrar el CONVENIO, de acuerdo a la copia certificada de la escritura notarial que se adjunta al presente instrumento.
- b) Su objeto social es, entre otros, construir, instalar, mantener, operar y explotar una Red Pública Telefónica y de Telecomunicaciones para prestar el servicio público de conducción de señales de voz, sonidos, datos, textos e imágenes, a nivel local y de larga distancia nacional e internacional y el servicio público de telefonía básica.
- c) Que su representante legal cuenta con las facultades suficientes para obligar a su representada en los términos del presente CONVENIO, tal y como lo acredita con copia certificada de la escritura pública número 92,482 de fecha 23 de abril de 1990, otorgada ante la fe del licenciado Homero Díaz Rodríguez, Notario Público número 54 del Distrito Federal, misma que se encuentra inscrita en el Registro Público de Comercio en el Distrito Federal;
- d) Tener título de concesión otorgado por el Gobierno Federal para construir, instalar, mantener, operar y explotar una red pública telefónica por un período de 50 años contados a partir del 10 de marzo de 1976, de acuerdo con la publicación en el

Diario Oficial de la Federación del 31 de marzo de 1976, y de la modificación al título de concesión del 10 de agosto de 1990, publicada en el Diario Oficial de la Federación el 10 de diciembre de 1990.

III.- Las PARTES, por conducto de sus representantes legales y bajo protesta de decir verdad, declaran que:

Único.- Para la aplicación del presente CONVENIO, se someten de manera expresa a lo previsto en su clausulado, sus anexos, ACUERDOS ESPECÍFICOS y la OFERTA.

Con base en las anteriores declaraciones, las PARTES convienen en otorgar las siguientes:

CLÁUSULAS

PRIMERA. DEFINICIONES

Las PARTES acuerdan que para efectos del CONVENIO, los siguientes términos tendrán el significado que a continuación se señalan:

ACTA DE ACEPTACIÓN: Documento que contiene la aceptación del SERVICIO (formato Anexo "A" de la Oferta).

ACUERDOS ESPECÍFICOS: Solicitudes presentadas por el CONCESIONARIO SOLICITANTE O AUTORIZADO SOLICITANTE conforme al formato e instructivo de llenado del Anexo "B" de la Oferta, para la prestación de los SERVICIOS y que, una vez validadas por TELMEX, se constituyen en parte integral del CONVENIO.

ALTA: Solicitud presentada por el CONCESIONARIO SOLICITANTE O AUTORIZADO SOLICITANTE para contar con un SERVICIO nuevo.

AUTORIZADO DE TELECOMUNICACIONES O AUTORIZADO SOLICITANTE: Es la persona física o moral que cuenta con una autorización otorgada por el IFT y que solicita servicios mayoristas, acceso y/o accede a la infraestructura de TELMEX a fin de prestar servicios de telecomunicaciones a usuarios finales.

BAJA: Es la suspensión definitiva de un SERVICIO a solicitud del CONCESIONARIO SOLICITANTE O AUTORIZADO SOLICITANTE.

CANCELACIÓN: Es la interrupción, a solicitud del CONCESIONARIO SOLICITANTE O AUTORIZADO SOLICITANTE del proceso de instalación de un SERVICIO previamente contratado y que aún no ha sido entregado.

CONDICIONES DEL SERVICIO: Son aquellas estipuladas en el Anexo "C" "Suministro y Calidad de Servicio" de los ACUERDOS, así como las condiciones adicionales que serán acordadas mutuamente por las PARTES y que se establecen en el Anexo "C" de la Oferta.

CONCESIONARIO SOLICITANTE y/o CONCESIONARIO: Es concesionario de telecomunicaciones que solicita servicios mayoristas regulados de la red del Agente Económico Preponderante a fin de prestar servicios de telecomunicaciones en términos de la presente oferta.

CONVENIO: Constituye el presente documento y sus anexos que llegaren a otorgar las PARTES para la prestación de los SERVICIOS y que se agregarán al presente instrumento, así como las CONDICIONES DEL SERVICIO.

ENLACE DEDICADO: Enlace Digital o Enlace Ethernet.

ENLACE DIGITAL: Enlace de transmisión entre redes y puertos de acceso asociados, que deberán establecerse de manera digital utilizando el formato TDM (Multiplexión por División de Tiempo);

ENLACE ETHERNET: Enlace de transmisión que utiliza el estándar de transmisión Ethernet;

IFT: Instituto Federal de Telecomunicaciones.

LFTR: Ley Federal de Telecomunicaciones y Radiodifusión.

LOCALIDAD: Poblaciones que se ubican y son atendidas por la misma o distintas redes urbanas, en el entendido de que en aquellas localidades que sean atendidas por una misma red urbana se contratarán Enlaces Dedicados Locales, mientras que en las localidades que intervengan diferentes redes urbanas se contratarán Enlaces Dedicados Entre Localidades (anteriormente Enlaces Dedicados de Larga Distancia)¹.

¹ Para efectos de claridad, Telmex debe anexar en el SEG un listado de las redes urbanas con las claves INEGI de las localidades que las conforman, como una sección "Consulta de información de Enlaces Dedicados"

OFERTA: La Oferta de Referencia para la prestación del servicio mayorista de arrendamiento de enlaces dedicados autorizada por el IFT.

PARTES: TELMEX y el CONCESIONARIO SOLICITANTE O AUTORIZADO SOLICITANTE.

PARO DE RELOJ: Situación en la cual se detiene el conteo del plazo correspondiente.

PROCEDIMIENTO DE ENTREGA / RECEPCIÓN: Es el procedimiento estipulado en el Anexo "D" de la Oferta.

SERVICIO MAYORISTA DE ARRENDAMIENTO DE ENLACES DEDICADOS LOCALES: Servicio de arrendamiento de enlaces de transmisión, cuyas puntas se ubican en una misma localidad del territorio nacional, prestado a otros Concesionarios Solicitantes y Autorizados Solicitantes de telecomunicaciones.

SERVICIO MAYORISTA DE ARRENDAMIENTO DE ENLACES DEDICADOS ENTRE LOCALIDADES: Servicio de arrendamiento de enlaces de transmisión, cuyas puntas se ubican en localidades distintas del territorio nacional, prestado a otros Concesionarios Solicitantes y Autorizados Solicitantes de telecomunicaciones.

SERVICIO MAYORISTA DE ARRENDAMIENTO DE ENLACES DEDICADOS DE LARGA DISTANCIA INTERNACIONAL: Servicio de arrendamiento de enlaces de transmisión, en los cuales una de las puntas se ubica en alguna localidad del territorio nacional, excepto ciudades fronterizas, y otra en el extranjero. Este servicio tiene un ámbito geográfico nacional, prestado a otros Concesionarios Solicitantes y Autorizados Solicitantes de telecomunicaciones.

SEG: Es el Sistema Electrónico de Gestión referido en la Medida Cuadragésima Segunda del Anexo 2 de la Resolución de Preponderancia.

SERVICIOS: Son los servicios de telecomunicaciones que TELMEX le ofrece al CONCESIONARIO SOLICITANTE O AUTORIZADO SOLICITANTE, que se listan a continuación:

- Servicio Mayorista de Arrendamiento de Enlaces Dedicados Locales
- Servicio Mayorista de Arrendamiento de Enlaces Dedicados entre Localidades
- Servicio Mayorista de Arrendamiento de Enlaces Dedicados de Larga Distancia Internacional

SEGUNDA. OBJETO

TELMEX se obliga a prestar al CONCESIONARIO SOLICITANTE O AUTORIZADO SOLICITANTE los SERVICIOS de conformidad con el presente CONVENIO su respectivo Anexo "A" de Tarifas, las Medidas de Preponderancia aplicables y vigentes impuestas por el IFT, así como la Oferta de Referencia aplicable al periodo respectivo, el cual es parte integrante del presente CONVENIO y firmado por las PARTES se adjunta al presente como si a la letra se insertase.

El CONCESIONARIO SOLICITANTE O AUTORIZADO SOLICITANTE informará a TELMEX sobre aquellos acuerdos alcanzados con otros concesionarios para el uso compartido de la infraestructura de éstos, presentando para tal efecto un escrito en el cual aquel concesionario con quien haya celebrado algún acuerdo autorice al CONCESIONARIO SOLICITANTE O AUTORIZADO SOLICITANTE el uso de tal infraestructura a fin de que, en caso de ser necesario, se tengan elementos que permitan deslindar responsabilidades respecto al uso compartido de esa infraestructura.

Las tarifas para los Servicios de Arrendamiento de Enlaces Dedicados Locales, entre Localidades y de Larga Distancia Internacional, son aquellas que se establecen en el Anexo "A" del presente CONVENIO.

Siendo el cumplimiento del CONVENIO y sus Anexos el principal objetivo de las PARTES, en caso de interpretación, ésta se llevará a cabo a fin de conservar y que surta efecto el objeto del CONVENIO y su intención, por lo que si los términos son claros se estará a su literalidad, se interpretará de acuerdo a lo que las PARTES propusieron, y se interpretará en el sentido en que produzca plenos efectos. La interpretación se hará de forma integral y armónica en conjunto con lo previsto en el CONVENIO y su Anexo, por lo que las palabras con más de un sentido se interpretarán de acuerdo a la naturaleza y efectos del CONVENIO, y en segundo lugar de su Anexo y, en su defecto, se estará de forma sucesiva a lo siguiente:

- En primer lugar, a lo expresamente previsto en la Ley;
- En segundo lugar y en tanto estén vigentes, a lo expresamente previsto en las Medidas de Preponderancia impuestas por el IFT;
- En tercer lugar, a lo expresamente previsto en el Acuerdo P/IFT/EXT/181214/279 para la abstención de cargos de larga distancia nacional, el Acuerdo P/IFT/EXT/090215/43 de Puntos de Interconexión y el Acuerdo mediante el cual el Instituto determinó las Condiciones Técnicas Mínimas de Interconexión;
- En cuarto lugar, para TELMEX, a lo expresamente previsto en sus títulos de concesión

- En quinto lugar, a la intención de no afectar la prestación de los servicios concesionados y, después de ésta la de no afectar a ninguna de las redes; y
- En sexto lugar, a los principios contenidos en los artículos 20, 1851 al 1857 del Código Civil Federal.

El presente CONVENIO, su Anexo y cualquier modificación que cualquiera de estos sufran forman parte integrante del mismo.

TERCERA. PRECIO Y CONDICIONES DE PAGO

3.1 El CONCESIONARIO SOLICITANTE O AUTORIZADO SOLICITANTE se obliga a pagar a TELMEX por la prestación de los SERVICIOS, las tarifas establecidas en el Anexo "A" del presente CONVENIO, mismas que se tienen por reproducidas en el presente apartado como si a la letra se insertasen, de conformidad con las siguientes condiciones:

a) Gastos de instalación

Pago de los gastos de instalación en una sola exhibición al día hábil siguiente de la validación de los ACUERDOS ESPECIFICOS respectivos, conforme a las tarifas que se estipulan en el Anexo "A" del presente CONVENIO.

b) Pago mensual de los SERVICIOS

Pago mensual de la renta del mes corriente de los SERVICIOS de conformidad con las tarifas que se estipulan en el Anexo "A" de Tarifas del presente CONVENIO.

El CONCESIONARIO SOLICITANTE O AUTORIZADO SOLICITANTE se encuentra obligado al pago mensual de los servicios, a partir de la fecha de la notificación de entrega del servicio por parte de TELMEX confirmada mediante la recepción que del mismo realice el CONCESIONARIO SOLICITANTE O AUTORIZADO SOLICITANTE a través de la firma del ACTA de ACEPTACIÓN correspondiente. Un ejemplar del ACTA de ACEPTACIÓN quedará en poder de cada una de las PARTES.

El PROCEDIMIENTO DE ENTREGA/RECEPCIÓN de los SERVICIOS se sujetará a los términos y condiciones del Anexo "D" de la Oferta.

Los pagos referidos deberán cubrirse a más tardar dentro de los 30 (treinta) días naturales siguientes a aquél en que el CONCESIONARIO SOLICITANTE O

AUTORIZADO SOLICITANTE haya recibido la factura correspondiente, de no llevarse a cabo, TELMEX podrá rescindir el presente CONVENIO sin necesidad de declaración judicial. En caso de que la fecha de vencimiento corresponda a un día inhábil, se efectuará al día siguiente hábil.

TELMEX y el CONCESIONARIO SOLICITANTE O AUTORIZADO SOLICITANTE acuerdan que en el evento de que este último incumpla con cualesquiera de las obligaciones de pago a su cargo bajo el presente CONVENIO, TELMEX estará debidamente facultado para: (i) suspender, sin responsabilidad alguna, la prestación de los Servicios, una vez realizada la notificación al CONCESIONARIO SOLICITANTE O AUTORIZADO SOLICITANTE. En esta notificación TELMEX le concederá al CONCESIONARIO O AUTORIZADO SOLICITANTE un periodo de 10 (diez) días hábiles para que subsane cualquier obligación de pago, TELMEX podrá, rescindir el presente CONVENIO en observancia a lo dispuesto en la cláusula Décima Sexta. Rescisión del CONVENIO. En este último caso, TELMEX podrá exigir el pago de daños y perjuicios

c) Remisión de facturas

TELMEX remitirá mensualmente de manera obligatoria mediante el SEG y al domicilio del CONCESIONARIO SOLICITANTE O AUTORIZADO SOLICITANTE y/o a la cuenta de correo electrónico señalada para tales efectos en la Cláusula VIGESIMA del presente CONVENIO, la factura a pagar por los SERVICIOS correspondientes, la cual deberá cumplir con los requisitos fiscales requeridos por la legislación vigente a la fecha de su expedición.

En caso de que el CONCESIONARIO SOLICITANTE O AUTORIZADO SOLICITANTE no reciba las facturas por causas imputables al mismo, éste deberá realizar el pago de dichas facturas dentro del plazo señalado en el inciso b) de la presente cláusula, contando el plazo correspondiente a partir de la fecha en que el CONCESIONARIO SOLICITANTE O AUTORIZADO SOLICITANTE debió haber recibido la factura.

El pago de las facturas y de los cargos de contratación podrá llevarse a cabo por cualquiera de las siguientes vías, con previo aviso del CONCESIONARIO SOLICITANTE O AUTORIZADO SOLICITANTE:

1. Pago con cheque emitido por una Institución Bancaria, a nombre de TELÉFONOS DE MÉXICO, S.A.B. DE C.V. el cual será entregado en el domicilio de TELMEX o depositado en la cuenta bancaria que TELMEX previamente le indique al CONCESIONARIO SOLICITANTE O AUTORIZADO SOLICITANTE.

2. Pago por transferencia electrónica a la cuenta bancaria que TELMEX previamente le indique al CONCESIONARIO SOLICITANTE O AUTORIZADO SOLICITANTE.

d) Impuestos

Las PARTES se harán cargo del pago de los impuestos que en virtud de la prestación de los SERVICIOS y de acuerdo con la legislación vigente les corresponda.

3.2 En el caso de que el CONCESIONARIO SOLICITANTE O AUTORIZADO SOLICITANTE no esté de acuerdo con su factura, deberá dirigir su inconformidad a TELMEX de acuerdo a lo siguiente:

Para que cualquier inconformidad sea procedente, la misma deberá (i) referirse exclusivamente al número de unidades o cualquier otro parámetro de medición aplicable a los SERVICIOS, así como a errores matemáticos, de cálculo o de actualización, pero por ningún motivo a la tarifa misma pactada por unidad conforme a este CONVENIO, ni tampoco a la calidad con la que fueron prestados los SERVICIOS; (ii) hacerse valer dentro de los 30 (treinta) días naturales siguientes a la fecha de recepción de la factura original de que se trate, y (iii) acompañarse necesariamente de: (a) el rechazo formal, por escrito, en que el CONCESIONARIO SOLICITANTE O AUTORIZADO SOLICITANTE manifieste las razones de su inconformidad y (b) a elección del CONCESIONARIO SOLICITANTE O AUTORIZADO SOLICITANTE el pago total de los servicios o, el pago por los cargos reconocidos y la exhibición de una fianza que garantice el importe de aquellos no reconocidos. Como alternativa, la parte que objete la factura o receptora del servicio podrá pagar, bajo protesta, la totalidad o una porción de la factura, y ésta se considerará como Factura Objetada, por esa porción o la totalidad, en su caso. Lo anterior no implica una renuncia a los derechos de la parte objetante respecto de aquellas tarifas que sean determinadas administrativamente por la autoridad competente.

Queda claramente entendido por las PARTES que las inconformidades que no reúnan los requisitos precedentes no tendrán efecto o validez alguna y, en consecuencia, las facturas y estados de adeudos correspondientes se tendrán por consentidos.

Aquellas facturas que el CONCESIONARIO SOLICITANTE O AUTORIZADO SOLICITANTE hubiese objetado, serán revisadas por ambas PARTES en un plazo que no excederá de 30 (treinta) días naturales contados a partir de la recepción de la notificación por escrito de la objeción correspondiente, a efecto de determinar el monto efectivo a pagar, misma que no procederá si no es realizada dentro de los 30 (treinta) días naturales siguientes a la fecha de recepción de la factura de que se trate y de

acuerdo con los demás términos y condiciones previstos en el segundo párrafo de este inciso. Si una vez concluido el plazo de 30 (treinta) días TELMEX no ha notificado la procedencia de la objeción al Concesionario Solicitante o Autorizado Solicitante, se entenderá automáticamente que la objeción es procedente y el Concesionario Solicitante o Autorizado Solicitante quedará eximido del pago de la cantidad objetada.

En caso de ser improcedente la objeción presentada por el CONCESIONARIO SOLICITANTE O AUTORIZADO SOLICITANTE, éste deberá pagar en adición al monto objetado, los intereses moratorios a los que hace referencia la Cláusula Cuarta del presente CONVENIO desde la fecha original de pago. En caso de que la objeción sea procedente, y el CONCESIONARIO SOLICITANTE O AUTORIZADO SOLICITANTE haya optado por efectuar el pago total de los servicios facturados, TELMEX deberá efectuar la devolución del monto que resulte procedente de la objeción y deberá pagar, *mutatis mutandis*, los intereses a que se refiere la Cláusula Cuarta del presente CONVENIO.

e) Facturación extemporánea.

TELMEX podrá presentar en un plazo máximo de 90 (noventa) días naturales posteriores al mes de facturación correspondiente, facturas complementarias por SERVICIOS omitidos o incorrectamente facturados.

CUARTA. INTERESES MORATORIOS

En caso de incumplimiento por parte del CONCESIONARIO SOLICITANTE O AUTORIZADO SOLICITANTE de cualesquiera de sus obligaciones de pago contenidas en el presente CONVENIO y en la Oferta de Referencia, deberá pagar, en adición a las cantidades adeudadas, y desde la fecha de vencimiento de su obligación de pago hasta la fecha en que queden totalmente pagadas, intereses moratorios sobre saldos insolutos a una tasa anual que será igual a la Tasa de Interés Interbancaria de Equilibrio (TIIE) vigente a plazo de 28 (veintiocho) días más reciente en relación con la fecha en que ocurra el incumplimiento de pago, multiplicada a razón de 1 (una) vez, sobre bases de cálculos mensuales.

La tasa base para efectos del cálculo de intereses moratorios en el primer período mensual será la TIIE vigente a la fecha de vencimiento de la obligación de pago correspondiente. Dicha tasa base se ajustará mensualmente empleando la TIIE vigente en la fecha en que inicie cada período mensual subsecuente, contado a partir de la fecha de vencimiento de las contraprestaciones correspondientes.

Los intereses moratorios se calcularán sobre las cantidades adeudadas y se computarán por días calendario sobre la base de 1 (un) año comercial de 360 (trescientos sesenta) días por el número de días efectivamente transcurridos desde la fecha de vencimiento de la obligación de pago, hasta la fecha en que se liquiden en su totalidad los saldos insolutos a TELMEX, en la inteligencia de que los intereses moratorios variarán mensualmente junto con las variaciones que sufra la tasa de referencia durante el período en que subsista el incumplimiento.

Para el supuesto en que desaparezca la TIIE, la tasa de interés que servirá como base para determinar los intereses moratorios no podrá ser menor a la tasa de interés más alta del bono o instrumento que el Gobierno Federal coloque en el mercado de dinero que se aproxime al plazo de 28 (veintiocho) días.

QUINTA. CONDICIONES PARA LA INSTALACIÓN DE LOS SERVICIOS

- 5.1** Con el objeto de que TELMEX preste los SERVICIOS en los términos acordados en el presente CONVENIO, el CONCESIONARIO SOLICITANTE O AUTORIZADO SOLICITANTE debe acondicionar el sitio donde deban instalarse los SERVICIOS de conformidad con los requerimientos técnicos descritos en el Anexo "E" de la Oferta.
- 5.2** El CONCESIONARIO SOLICITANTE O AUTORIZADO SOLICITANTE notificará a TELMEX cuando los sitios se encuentren totalmente acondicionados y preparados para recibir los SERVICIOS, de acuerdo con las condiciones de instalación definidas para cada uno de los SERVICIOS establecidas en el Anexo "E" de la Oferta.

SEXTA.- INCUMPLIMIENTO EN LA ENTREGA DE LOS SERVICIOS

En caso de que TELMEX no cumpla con la entrega, instalación y puesta en operación de los SERVICIOS, después de cumplido por parte del CONCESIONARIO SOLICITANTE O AUTORIZADO SOLICITANTE el acondicionamiento de los sitios, de conformidad con lo establecido en la cláusula anterior, TELMEX liquidará las penalizaciones correspondientes a través de la emisión de una nota de crédito aplicable en la facturación mensual, la cual deberá ser emitida en un plazo no mayor a 60 (sesenta) días naturales a partir de la fecha en que haya ocurrido el incumplimiento. Este procedimiento aplicará en los casos donde los montos objetados por el CONCESIONARIO SOLICITANTE O AUTORIZADO SOLICITANTE resulten procedentes, una vez entregada la nota de crédito correspondiente por parte del CONCESIONARIO SOLICITANTE O AUTORIZADO SOLICITANTE, el monto económico correspondiente al 10% de la renta mensual del

enlace por cada día hábil de retraso en la entrega, respecto a las fechas comprometidas del servicio en cuestión. Las cantidades referidas serán liquidadas sin perjuicio de las penalidades que TELMEX deba pagar a los Concesionarios Solicitantes o Autorizados Solicitantes en términos de la Oferta de Referencia aplicable vigente.

Para la medición del cumplimiento de los plazos de entrega no se computarán los días de retraso atribuibles al CONCESIONARIO SOLICITANTE O AUTORIZADO SOLICITANTE del servicio respectivo, ni los que deriven de una causa de fuerza mayor o caso fortuito ni aquellos no imputables a TELMEX, los que de manera enunciativa mas no limitativa, pueden consistir en: inundaciones, guerras, huracanes, incendios, huelgas, sismos, terremotos, retrasos por permisos de trabajos en vías públicas (municipales, estatales o federales), acondicionamiento de sitios del cliente que no estén listos, plantones en vía pública y negación de accesos a las instalaciones del cliente final. Tampoco se computarán los tiempos atribuibles a las notificaciones que TELMEX realice a los concesionarios de redes públicas de telecomunicaciones para que manifiesten su interés por participar en las nuevas obras civiles.

SÉPTIMA. FUNCIONAMIENTO Y SUPERVISIÓN DE LOS SERVICIOS

- 7.1** En la fecha de entrega de los SERVICIOS definida según lo establecido en el Anexo "C" de la Oferta, el CONCESIONARIO SOLICITANTE O AUTORIZADO SOLICITANTE tendrá derecho a verificar su funcionalidad, a fin de constatar que los SERVICIOS se ajustan a las especificaciones establecidas en el PROCEDIMIENTO DE ENTREGA/ RECEPCIÓN. Dicha verificación se llevará a cabo conjuntamente con TELMEX y en caso de que se satisfagan dichas especificaciones el CONCESIONARIO SOLICITANTE O AUTORIZADO SOLICITANTE procederá a la firma del ACTA DE ACEPTACIÓN.
- 7.2** En el caso de que cualquiera de los supuestos previstos a continuación se llevara a cabo, TELMEX tendrá por aceptados los SERVICIOS y por lo tanto el CONCESIONARIO SOLICITANTE O AUTORIZADO SOLICITANTE deberá cumplir con las obligaciones de pago por los conceptos que correspondan:
- a. En caso de que la verificación de la funcionalidad de los SERVICIOS no se realice en los términos previstos en el inciso 7.1 y el CONCESIONARIO SOLICITANTE O AUTORIZADO SOLICITANTE hiciera uso de los SERVICIOS.

- b. En caso de que los SERVICIOS ya hubieren sido entregados por TELMEX y aceptados por el CONCESIONARIO SOLICITANTE O AUTORIZADO SOLICITANTE y éste no hiciere uso de los mismos por causas no imputables a TELMEX.
 - c. Una vez que TELMEX notifique al concesionario que el servicio se encuentra terminado, instalado y listo para realizar las pruebas se detendrá el cómputo del plazo de entrega. Las PARTES tendrán un plazo de 2 (dos) días para realizar las pruebas de transmisión y concluir la entrega del servicio. En caso de que dicha prueba no sea realizada por causas imputables al CONCESIONARIO SOLICITANTE O AUTORIZADO SOLICITANTE o su cliente y se venza este plazo, TELMEX iniciará la facturación correspondiente y se reagendará la entrega del servicio cuando el concesionario notifique que se encuentra listo para recibirlo.
- 7.3** Asimismo, las PARTES convienen en que, si derivado de la firma del ACTA DE ACEPTACIÓN a que se refiere el inciso 7.1, o de la notificación que hiciere el CONCESIONARIO SOLICITANTE O AUTORIZADO SOLICITANTE a TELMEX respecto de su observación del funcionamiento de los SERVICIOS, al día hábil siguiente a la fecha de entrega de los mismos se acreditará que éstos no cumplen con las características solicitadas, se entenderá que es una falla en la continuidad de los SERVICIOS y se aplicará lo dispuesto en la cláusula Décima Segunda del CONVENIO.

OCTAVA. PROPIEDAD DE LA INFRAESTRUCTURA Y RESPONSABILIDAD

- 8.1** Los equipos, aparatos, accesorios, dispositivos, fibras ópticas, nodos de conmutación y transmisión, enlaces de transmisión y demás elementos que compongan las instalaciones necesarias para la prestación de los SERVICIOS y que sean suministrados por TELMEX, son de la exclusiva propiedad de éste.
- 8.2** En consecuencia, el CONCESIONARIO SOLICITANTE O AUTORIZADO SOLICITANTE se constituye como depositario responsable del buen uso y conservación de los equipos, aparatos, accesorios, dispositivos, fibras ópticas y enlaces de transmisión que se instalen en los sitios del CONCESIONARIO SOLICITANTE O AUTORIZADO SOLICITANTE para el uso de los SERVICIOS contratados. TELMEX podrá recoger sus equipos en cualquier momento posterior a la notificación de BAJA de los SERVICIOS, hasta por un máximo de 20 (veinte) días hábiles o, en caso contrario, en la fecha o mediante los procedimientos que

para tal efecto acuerde con el CONCESIONARIO SOLICITANTE O AUTORIZADO SOLICITANTE.

- 8.3** En caso de daño, robo o destrucción a las instalaciones, infraestructura y equipos, propiedad de TELMEX, asociados a la operación de los SERVICIOS citados en los dos incisos anteriores, y que le sean directamente imputables al CONCESIONARIO SOLICITANTE O AUTORIZADO SOLICITANTE, sus subsidiarias, filiales y clientes, el CONCESIONARIO SOLICITANTE O AUTORIZADO SOLICITANTE se obliga a indemnizar a TELMEX las cantidades que resulten de la cuantificación, con previa investigación que al efecto realicen las PARTES respecto del origen e imputabilidad de los daños ocasionados por tales circunstancias.
- 8.4** Si durante el proceso de instalación de los equipos, aparatos, accesorios, dispositivos, fibras ópticas, nodos de conmutación y transmisión y demás elementos necesarios para la prestación de los SERVICIOS que sean suministrados por TELMEX, sus subsidiarias y filiales, dañen, destruyan o interrumpan los SERVICIOS del CONCESIONARIO SOLICITANTE O AUTORIZADO SOLICITANTE y que le sean directamente imputables a TELMEX, sus subsidiarias y filiales, por no haberse ajustado a las especificaciones, lineamientos, procedimientos, planos y diagramas de los equipos e instalaciones del CONCESIONARIO SOLICITANTE O AUTORIZADO SOLICITANTE, que deberán ser provistos a TELMEX previamente al proceso de instalación de los SERVICIOS, TELMEX se obliga a indemnizar al CONCESIONARIO SOLICITANTE O AUTORIZADO SOLICITANTE las cantidades que resulten de la cuantificación de los daños ocasionados por tales circunstancias, una vez realizada la investigación que al efecto realicen las PARTES respecto del origen e imputabilidad de dichos daños. En caso de que las especificaciones, lineamientos, procedimientos, planos y diagramas de los equipos e instalaciones del CONCESIONARIO SOLICITANTE O AUTORIZADO SOLICITANTE no hayan sido entregados a TELMEX, ésta no será responsable de los daños que se ocasionen.

Asimismo, las PARTES procederán a la elaboración del acta administrativa correspondiente, con la finalidad de establecer en forma clara y detallada la cuantificación de los daños antes mencionados.

NOVENA. GARANTÍAS DEL CONVENIO

9.1 FIANZA PARA EL PAGO DE LAS CONTRAPRESTACIONES. Mientras esté vigente este CONVENIO, el CONCESIONARIO SOLICITANTE O AUTORIZADO SOLICITANTE mantendrá constituida una fianza o carta de crédito, a su elección, en garantía del pago de las contraprestaciones a su cargo en los términos de este CONVENIO, por un monto que cubra por lo menos un promedio de contraprestaciones equivalente a dos meses, incluyendo accesorios y cualquier otro cargo. El monto de la fianza o carta de crédito de un CONCESIONARIO SOLICITANTE O AUTORIZADO SOLICITANTE que realice por primera vez la contratación de SERVICIOS, es acordada entre las PARTES por la cantidad de XXXXXX(XXXX pesos 00/100 M.N.), la cual no deberá exceder la cantidad de \$1,000,000 de pesos M.N (un millón de pesos 00/100 M.N.) y deberá ser expedida por una Institución de Fianzas o una Institución Bancaria, según sea el caso, de los Estados Unidos Mexicanos. La fianza o carta de crédito se sujetarán a los términos de la Legislación vigente en la materia, en lo no previsto por ésta, a lo dispuesto en el Título Decimotercero del Código Civil Federal, garantizando la Institución correspondiente el pago de las contraprestaciones que se pactan en este CONVENIO a cargo del CONCESIONARIO SOLICITANTE O AUTORIZADO SOLICITANTE, y todos y cada uno de los gastos en que incurra TELMEX al exigir dicho derecho conforme a este CONVENIO.

9.2 En todo caso, la fianza deberá cumplir con los siguientes requisitos y estipulaciones mínimas, a satisfacción de TELMEX:

9.2.1 Deberá ser otorgada por una Institución de Fianzas Mexicana de reconocido prestigio que no pertenezca al mismo grupo corporativo o de interés del fiado y que esté debidamente autorizada por la Secretaría de Hacienda y Crédito Público.

9.2.2 Deberá señalar que la Institución de Fianzas acepta someterse al procedimiento establecido en los artículos 93, 118 Bis y demás relativos de la Ley Federal de Instituciones de Fianzas.

9.2.3 Para cancelar la fianza, será requisito que el fiado presente a la Institución de Fianzas la autorización por escrito de TELMEX.

Se otorgará una nueva garantía anualmente por una cantidad equivalente al 100% del importe total de los SERVICIOS objeto de este CONVENIO facturados por

TELMEX al CONCESIONARIO SOLICITANTE O AUTORIZADO SOLICITANTE durante 2 (dos) meses del año calendario inmediato anterior o el estimado de SERVICIOS correspondientes a 2 (dos) meses del siguiente año, el monto que resulte mayor.

La garantía deberá ser constituida dentro de los 30 (treinta) días siguientes a la fecha de firma del presente CONVENIO o a requerimiento de TELMEX, según el caso, quedando TELMEX facultada para rescindir el mismo en caso de que dicha garantía no sea otorgada por el CONCESIONARIO SOLICITANTE O AUTORIZADO SOLICITANTE dentro de dicho plazo.

En caso de que el CONCESIONARIO SOLICITANTE O AUTORIZADO SOLICITANTE no otorgase una nueva garantía dentro de los 30 (treinta) días posteriores al vencimiento de la garantía anterior, TELMEX podrá rescindir el presente CONVENIO sin necesidad de declaración judicial.

- 9.3 MODIFICACIÓN DE LAS GARANTÍAS.** No obstante lo anterior, el CONCESIONARIO SOLICITANTE O AUTORIZADO SOLICITANTE deberá, a solicitud de TELMEX, actualizar la garantía a que hace referencia esta Cláusula Sexta con la finalidad de que (i) sea equivalente al 100% del valor de los 2 (dos) meses del año calendario inmediato anterior de mayor consumo, y; (ii) refleje la solvencia y el comportamiento crediticio del CONCESIONARIO SOLICITANTE O AUTORIZADO SOLICITANTE.

DÉCIMA. PROCESO DE BAJAS

- 10.1** Para la BAJA de un SERVICIO el CONCESIONARIO SOLICITANTE O AUTORIZADO SOLICITANTE debe presentar la solicitud oficial de BAJA a TELMEX mediante el SEG y solo por imposibilidad técnica se hará en el formato escrito.
- 10.2** El CONCESIONARIO SOLICITANTE O AUTORIZADO SOLICITANTE tendrá un plazo de 2 (dos) días hábiles posteriores a la presentación del ACUERDO ESPECÍFICO para reconsiderar su petición y solicitar la reconexión. Para este caso, no se aplicarán los cargos por gastos de instalación y se mantendrá el SERVICIO en operación así como en la facturación correspondiente.
- 10.3** La eliminación de cargos y del proceso de facturación de un SERVICIO se harán efectivas 15 (quince) días naturales después de la solicitud oficial de BAJA del mismo por parte del CONCESIONARIO SOLICITANTE O AUTORIZADO SOLICITANTE.

- 10.4** En caso de que transcurriera el período señalado 15 (quince) días naturales y el SERVICIO continuara facturándose, se procederá a realizar el ajuste correspondiente.
- 10.5** En caso de que el CONCESIONARIO SOLICITANTE O AUTORIZADO SOLICITANTE solicite una reconexión del SERVICIO posterior a los 2 (dos) días hábiles mencionados en el punto 10.2.2 y antes de los 15 (quince) días naturales de la desincorporación a la facturación, el CONCESIONARIO SOLICITANTE O AUTORIZADO SOLICITANTE enviará un nuevo ACUERDO ESPECÍFICO en el entendido que el CONCESIONARIO SOLICITANTE O AUTORIZADO SOLICITANTE deberá pagar los gastos de instalación de este SERVICIO de manera inmediata.

DÉCIMA PRIMERA. CESIÓN DE DERECHOS

Tanto TELMEX como el CONCESIONARIO SOLICITANTE O AUTORIZADO SOLICITANTE deberán cumplir sus obligaciones objeto del presente CONVENIO por sí mismos, y, en consecuencia, los derechos y obligaciones derivados del mismo en ningún caso podrán ser cedidos, gravados o transmitidos en forma alguna sin la autorización por escrito de la otra parte, autorización que no será negada sin razón justificada. Sin embargo, las PARTES acuerdan que las cuentas por cobrar al CONCESIONARIO SOLICITANTE O AUTORIZADO SOLICITANTE y en favor de TELMEX, presentes o futuras, podrán ser cedidas por cualquier medio legal a instituciones de crédito, fideicomisos u organizaciones auxiliares de crédito, o cualquier otra persona o vehículo, tanto nacionales como extranjeras. Queda exceptuada de lo previsto en esta Cláusula la cesión que el CONCESIONARIO SOLICITANTE O AUTORIZADO SOLICITANTE efectúe a sus filiales, afiliadas, subsidiarias o Controladora, la cual requerirá exclusivamente la notificación por escrito a TELMEX.

DÉCIMA SEGUNDA. CONTINUIDAD Y CONDICIONES DE RECUPERACIÓN DE LOS SERVICIOS

En caso de interrupción de cualquiera de los SERVICIOS, por fallas atribuibles a los equipos y cableados de TELMEX, el restablecimiento de los mismos se llevará a cabo de conformidad con lo previsto en el Anexo "C" (Suministro y Calidad del Servicio) de los ACUERDOS.

DÉCIMA TERCERA. ACCESO A LOS SITIOS

Para los efectos de inspección, arreglo, retiro y/o reparación de las instalaciones o infraestructura propiedad de TELMEX, el CONCESIONARIO SOLICITANTE O AUTORIZADANE SOLICITANTE conviene en permitir a los inspectores, trabajadores o contratistas de TELMEX, el libre acceso al sitio en donde estén instaladas las mismas preferentemente las 24 (veinticuatro) horas del día, los 365 (trescientos sesenta y cinco) días del año, con la debida presentación de la identificación vigente de los empleados o contratistas de TELMEX, en caso contrario el CONCESIONARIO SOLICITANTE O AUTORIZADO SOLICITANTE indicará la fecha y horario dentro del cual se podrá acceder al sitio, en el entendido de que si por causas imputables al CONCESIONARIO SOLICITANTE O AUTORIZADO SOLICITANTE o a su cliente se le restringiera o negara el acceso al sitio del cliente en donde se encuentren las instalaciones, dichos retrasos en la instalación o reparación no se tomarán en cuenta para la medición del cumplimiento de los plazos de reparación de incidencias previstos en el Anexo "F" de la Oferta.

DÉCIMA CUARTA. CAUSAS DE FUERZA MAYOR Y/O CASO FORTUITO

Ninguna de las PARTES será responsable por caso fortuito y/o fuerza mayor, incluyendo sin limitar, explosiones, sismos, fenómenos naturales, huelgas, revueltas civiles, sabotaje, terrorismo, inundaciones, guerras, huracanes, incendios, terremotos u otras situaciones similares.

TELMEX tampoco será responsable por causas que no le sean imputables, las que de manera enunciativa mas no limitativa, pueden consistir en: retrasos por permisos de trabajos en vías públicas (municipales, estatales o federales), cortes de fibra óptica ocasionados por vandalismo o un tercero, acondicionamiento de sitios del cliente que no estén listos, plantones en vía pública y negación de accesos a las instalaciones del cliente final.

DÉCIMA QUINTA. VIGENCIA

15.1 DURACIÓN DEL CONVENIO

El presente CONVENIO estará vigente a partir de la fecha de firma y hasta el 31 de Diciembre del 2018, sin perjuicio de que las partes puedan acordar una duración mayor en términos de la medida CUADRAGESIMA PRIMERA de las Medidas Fijas

15.2 TERMINACIÓN ANTICIPADA

El presente CONVENIO podrá terminarse de manera anticipada, ya sea por acuerdo de las PARTES firmado por sus respectivos apoderados o con previa notificación por escrito enviada por alguna de las PARTES a la otra con una anticipación mínima de 60 (sesenta) días naturales previos a la fecha efectiva de terminación, cuando se presente una o más de las causales siguientes:

- A) Revocación del título de concesión de cualquiera de las PARTES;
- B) Declaración judicial o resolución administrativa emitida por autoridad competente que así lo ordene;
- C) Novación de los términos, condiciones, derechos y obligaciones contractuales;
- D) Se presente un estado de excepción como guerra, invasión, conflicto armado, por el cual, no se puedan salvaguardar las garantías individuales.

15.3 DURACIÓN DE LOS SERVICIOS

No obstante lo establecido en los numerales 15.1 y 15.2 anteriores, los SERVICIOS objeto del CONVENIO que el CONCESIONARIO SOLICITANTE O AUTORIZADO SOLICITANTE hubiera requerido a TELMEX a través de los ACUERDOS ESPECIFICOS correspondientes, tendrán la vigencia mínima forzosa que para cada uno de éstos se determine en los mismos y la tarifa aplicable a los mismos regirá hasta el término de cada ACUERDO. En caso de que TELMEX de por terminado de forma anticipada el presente CONVENIO, no estará obligada a proporcionar al CONCESIONARIO SOLICITANTE O AUTORIZADO SOLICITANTE los servicios adicionales que requiera dicho concesionario a partir de la fecha efectiva en que el CONVENIO termine sus efectos, es decir, una vez concluido el plazo de 30 (treinta) días a que hace referencia el numeral 15.2 anterior.

15.4 Las PARTES acuerdan que los ACUERDOS ESPECIFICOS respectivos se sujetarán a lo establecido en el presente CONVENIO.

15.5 Las obligaciones pendientes de cumplimiento por las PARTES, quedarán subsistentes hasta su total cumplimiento.

DÉCIMA SEXTA. RESCISIÓN DEL CONVENIO

La PARTE que resulte afectada por el incumplimiento de la otra a cualquiera de, o todas sus obligaciones contenidas en el presente CONVENIO, podrá rescindir de forma inmediata el mismo, sin necesidad de declaración judicial o administrativa, mediante simple notificación por escrito que dirija a la parte que incumplió con por lo menos 30 (treinta) días naturales de anticipación a la fecha en que surtirá sus efectos la rescisión. De igual forma la parte afectada dará aviso por escrito al Instituto sobre la rescisión notificada, adjuntando la documentación con la justificación correspondiente. El efecto inmediato de la rescisión tiene como consecuencia que la parte afectada por el incumplimiento no tendrá la obligación de entregar los servicios que hubiesen sido solicitados por la parte incumplida con anterioridad a la fecha efectiva de rescisión y que no hubiesen sido entregados materialmente por la parte afectada por el incumplimiento, así como también dará lugar a que la parte incumplida no pueda solicitar la contratación de servicios adicionales y que la parte afectada por el incumplimiento no esté obligada a la prestación de los mismos. Si la parte afectada es la receptora de los SERVICIOS conforme a este CONVENIO, aquella recibirá el pago íntegro de las penalidades a las que la otra parte esté sujeta en atención a dicho incumplimiento.

Las contraprestaciones que quedaren pendientes al término del presente instrumento, deberán ser cubiertas por el CONCESIONARIO SOLICITANTE O AUTORIZADO SOLICITANTE a más tardar dentro de los 15 (quince) días hábiles posteriores a la notificación de la rescisión.

DÉCIMA SÉPTIMA. PERJUICIO A TERCEROS

- 17.1** Si con motivo del traslado de los equipos que va a suministrar TELMEX se causara perjuicio a terceros, TELMEX y sus proveedores, en su caso, se obligarán a responder de ello y a eximir de toda responsabilidad al CONCESIONARIO SOLICITANTE O AUTORIZADO SOLICITANTE.
- 17.2** Si con motivo de la operación de los SERVICIOS se causara perjuicio a terceros, y se comprueba la responsabilidad directa del CONCESIONARIO SOLICITANTE O AUTORIZADO SOLICITANTE, ésta se obligará a responder de ello y a eximir de toda responsabilidad a TELMEX.

DÉCIMA OCTAVA. OBLIGACIONES FISCALES

Ambas PARTES están de acuerdo en cumplir con las obligaciones fiscales establecidas a su cargo por la legislación fiscal vigente.

DÉCIMA NOVENA. ACUERDO INTEGRAL

El presente CONVENIO, así como cualquier documento que deba ser otorgado o entregado de acuerdo con lo que aquí se establece, contiene el acuerdo total entre las PARTES con respecto a las materias aquí incluidas y sobre éste.

VIGÉSIMA. DOMICILIOS.

20.1 Las PARTES convienen que cualesquier solicitudes o notificaciones deberán hacerse de forma escrita o a través de cualquier otro medio electrónico, de cómputo o telecomunicación aceptado por las PARTES del cual quede constancia de su realización con acuse de recibo. Para tal efecto las PARTES señalan como sus domicilios los siguientes:

TELMEX
Parque Vía No. 190 Piso 9
Col. Cuauhtémoc, Ciudad de México, CP 06500

CONCESIONARIO SOLICITANTE O AUTORIZADO SOLICITANTE

Dirección de correo electrónico para envío de facturas:

20.2 En caso de que cualquiera de las PARTES cambiara de domicilio, deberá notificarlo a la otra parte con cuando menos 15 (quince) días hábiles de anticipación a la fecha en que ocurra tal evento, de lo contrario se entenderá que los avisos, notificaciones o comunicaciones que conforme a este CONVENIO deban darse, surtirán efectos legales en el último domicilio así informado a la otra parte.

VIGÉSIMA PRIMERA. JURISDICCIÓN APLICABLE

Para la interpretación y cumplimiento del CONVENIO, las PARTES se someten expresamente a las leyes aplicables y a los tribunales federales competentes de la Ciudad de México, renunciando expresamente al fuero que pudiere corresponderles en razón de su domicilio presente o futuro o por cualquier otra causa.

VIGÉSIMA SEGUNDA. CONDICIÓN SUSPENSIVA

Las PARTES acuerdan expresamente que el presente CONVENIO y sus efectos se encuentran sujetos al cumplimiento de la condición suspensiva consistente en que el CONCESIONARIO SOLICITANTE O AUTORIZADO SOLICITANTE constituya a favor de TELMEX la garantía a la que se hace referencia en la Cláusula Novena del presente CONVENIO, en el entendido de que TELMEX no estará obligada a prestar al CONCESIONARIO SOLICITANTE O AUTORIZADO SOLICITANTE los SERVICIOS en tanto dicha garantía no esté plenamente constituida a satisfacción de TELMEX de acuerdo con lo establecido en la cláusula aplicable. En todo caso, la garantía deberá quedar constituida a más tardar dentro de los siguientes treinta días hábiles siguientes a la firma del presente CONVENIO.

VIGÉSIMA TERCERA. TRATO NO DISCRIMINATORIO

TELMEX y el CONCESIONARIO SOLICITANTE O AUTORIZADO SOLICITANTE convienen en que deberán actuar sobre bases de Trato No Discriminatorio respecto de los servicios mayoristas de arrendamiento de Enlaces Dedicados Locales, entre Localidades o de Larga Distancia Internacional que provean a otros concesionarios.

En caso de que TELMEX haya otorgado u otorgue, ya sea por acuerdo o por resolución del Instituto, términos y condiciones distintos a otros concesionarios solicitantes, a sus propias operaciones, subsidiarias, filiales o empresas que pertenezcan al mismo grupo de interés económico respecto de servicios mayoristas de arrendamiento de Enlaces Dedicados Locales, entre Localidades o de Larga Distancia Internacional, deberá hacer extensivos los mismos términos y condiciones al CONCESIONARIO SOLICITANTE O AUTORIZADO SOLICITANTE a partir de la fecha en que se lo soliciten. A petición del CONCESIONARIO SOLICITANTE O AUTORIZADO SOLICITANTE, podrán celebrar el convenio o la modificación correspondiente, en un plazo no mayor a 15 (quince) días hábiles contados a partir de la fecha de solicitud.

VIGÉSIMA CUARTA. SUSPENSIÓN DE MEDIDAS DE PREPONDERANCIA.

En el momento en el que el Instituto notifique a TELMEX que ha dejado de ser Agente Económico Preponderante en telecomunicaciones y por ende le han dejado de aplicar las Medidas de Preponderancia a que se refieren las Resoluciones P/IFT/EXT/060314/76 de fecha 6 de marzo de 2014 y P/IFT/EXT/270217/119 de fecha 27 de febrero de 2017, por haber obtenido TELMEX resolución favorable en los Juicios promovidos en contra de

las Resoluciones citadas, en la que se declare la nulidad o ilegalidad de éstas o por que el Instituto así lo determine, las PARTES se obligan a negociar de buena fe durante un periodo de 120 (ciento veinte) días naturales, los nuevos términos y condiciones aplicables a los SERVICIOS objeto del presente CONVENIO que reflejen la nueva situación jurídica aplicable a dichos SERVICIOS, plazo durante el cual permanecerán vigentes las últimas tarifas, términos y condiciones suscritos entre las PARTES Las Partes podrán acordar prorrogar el periodo de negociación cuantas veces lo consideren necesario.

VIGÉSIMA QUINTA. DATOS PERSONALES.

EL CONCESIONARIO SOLICITANTE, el AUTORIZADO SOLICITANTE y TELMEX, cada uno, es responsable del tratamiento y manejo adecuado de los datos personales que obtenga con motivo de su operación, cumpliendo al efecto con la legislación aplicable y su aviso de privacidad en cumplimiento con Ley Federal de Protección de Datos Personales en Posesión de los Particulares y su Reglamento.

En relación con lo anterior, el CONCESIONARIO SOLICITANTE o el AUTORIZADO SOLICITANTE declara que: (i) ha informado a los titulares, a través de su aviso de privacidad, sobre la transferencia que realizará de sus datos personales a TELMEX para las finalidades derivadas del servicio contratado y en términos de dicho aviso de privacidad, (ii) que ha obtenido el consentimiento de los titulares para la transferencia de sus datos personales a TELMEX para las finalidades derivadas del servicio contratado y en términos de dicho aviso de privacidad.

En caso de reclamo relacionado con el tratamiento de datos personales conforme al cumplimiento de este CONVENIO, el CONCESIONARIO SOLICITANTE o el AUTORIZADO SOLICITANTE deberá indemnizar, defender y sacar en paz y a salvo a TELMEX de cualquier monto que este último tenga que pagar por multas y/o indemnizaciones o por cualquier otro concepto, derivadas de procesos administrativos, civiles o transacciones que resuelvan el o los reclamos correspondientes, siempre que ese CONCESIONARIO SOLICITANTE o ese AUTORIZADO SOLICITANTE sea responsable por multas y/o indemnizaciones o por cualquier otro concepto, derivadas de procesos administrativos, civiles o transacciones que resuelvan el o los reclamos correspondientes. Esta responsabilidad de indemnizar, defender y sacar en paz y a salvo a TELMEX la otorga el CONCESIONARIO SOLICITANTE o AUTORIZADO SOLICITANTE sin límite alguno.

En términos de lo señalado por la Ley de Datos Personales, los lineamientos expedidos por el Instituto Federal de Acceso a la Información y Protección de Datos Personales y demás normatividad aplicable al CONCESIONARIO SOLICITANTE o AUTORIZADO SOLICITANTE, se obligue a lo siguiente:

(a) Poner a disposición de los titulares los avisos de privacidad que correspondan que como mínimo deben incluir: (i) Identidad y domicilio del responsable; (ii) Finalidades del tratamiento de los datos personales; (iii) Identificación de la información que se recaba de los titulares; (iv) las opciones y medios que el responsable ofrezca a los titulares para limitar el uso o divulgación de los datos personales; (v) Los medios para ejercer los derechos de acceso, rectificación, cancelación u oposición; (vi) La transferencia de datos personales, en caso de que ésta se pretenda efectuar, y (vii) el procedimiento y medio por el cual el responsable comunicará a los titulares de cambios al aviso de privacidad. Recabar el consentimiento que sea necesario de los usuarios finales de los datos personales que requiera tener para cumplir con las obligaciones objeto del contrato.

(b) Atender las solicitudes que los titulares de datos personales pudieran ejercer respecto de los derechos de Acceso, Rectificación, Cancelación y Oposición.

(c) Guardar estricta confidencialidad respecto de los datos personales que obtengan, usen y/o manejen, en términos de lo señalado en el artículo 21 de la Ley de Datos Personales.

(d) Adoptar las medidas de seguridad administrativas, técnicas y físicas necesarias que permitan proteger los datos personales de los titulares contra daño, pérdida, alteración, destrucción o el uso, acceso o tratamiento no autorizado.

(e) Resguardar los datos personales conforme a los tiempos contemplados en la legislación aplicable.

VIGÉSIMA SEXTA. ANTICORRUPCIÓN

El CONCESIONARIO SOLICITANTE y TELMEX en este acto manifiestan lo siguiente:

- i) Nadie de su personal ha violado las Leyes Anticorrupción a su leal saber y entender.
- ii) Se obligan a tomar todas las medidas necesarias para garantizar que su personal cumpla plenamente con las Leyes Anticorrupción.
- iii) Llevarán a cabo todos los actos necesarios para prevenir que, se incumpla la Ley

Anticorrupción.

Con excepción de que la situación contraria se haga del conocimiento de alguna de las PARTES, las PARTES declaran que nadie de su personal involucrado en la ejecución del presente Convenio, es ni ha sido servidor público o agente gubernamental. En caso de que cualquiera de su personal adquiera la calidad de servidor público o agente gubernamental, la Parte de que se trate deberá hacer del conocimiento de la otra Parte la circunstancia antes mencionada.

Las PARTES declaran y garantizan que su operación en sí misma es lícita y, por lo tanto, los recursos con los que financian la misma y aquellos con los que harán el pago de las contraprestaciones previstas en el presente CONVENIO son de procedencia lícita. Deberán cumplir con la legislación aplicable y proporcionar a su contraparte toda aquella información que la ley le requiera para dar cumplimiento a la misma.

Leído que fue el presente CONVENIO y enteradas las PARTES de su contenido y alcance, los representantes debidamente facultados de TELMEX y el CONCESIONARIO SOLICITANTE O AUTORIZADO SOLICITANTE lo firman por triplicado en la Ciudad de México, el día XX de XXXXXXXXXXXX de 201[].

TELÉFONOS DE MÉXICO, S.A.B. DE C.V.

**CONCESIONARIO SOLICITANTE O
AUTORIZADO SOLICITANTE**

ALEJANDRO COCA SÁNCHEZ

XXXXXXXX

ANEXO "A"

TARIFAS

ANEXO DE PRECIOS QUE SE ADJUNTA AL CONVENIO PARA LA PRESTACION DEL SERVICIO MAYORISTA DE ARRENDAMIENTO DE ENLACES DEDICADOS LOCALES, ENTRE LOCALIDADES Y DE LARGA DISTANCIA INTERNACIONAL DE FECHA XX DE XXXX DE 2018, QUE CELEBRAN, POR UNA PARTE, TELÉFONOS DE MÉXICO, S.A.B. DE C.V. (EN LO SUCESIVO "TELMEX"), REPRESENTADA EN ESTE ACTO POR XXXXXX, POR LA OTRA XXXXXX. (EN LO SUCESIVO EL "CONCESIONARIO SOLICITANTE O AUTORIZADO SOLICITANTE"), REPRESENTADA EN ESTE ACTO POR XXXXX.

1. Contraprestaciones que el CONCESIONARIO SOLICITANTE O AUTORIZADO SOLICITANTE, deberá pagar a TELMEX por concepto de Gastos de Instalación.

1.1 Gastos de Instalación Enlace Dedicado Local

- a. Enlace Punto a Punto. El cargo por Gastos de Instalación comprende dos tramos locales, uno en cada punta.
- b. Enlace Punto a Punto Multipunto. El cargo por Gastos de Instalación comprende un tramo local en una punta, más el tramo local del Punto Multipunto en la otra punta.
- c. Enlace Punto Multipunto. El cargo por Gastos de Instalación comprende el tramo local del PMP o HUB.
- d. Enlace punto a punto de un solo tramo local. El cargo por Gastos de Instalación comprende un solo tramo, este es aplicable cuando el Concesionario Solicitante o Autorizado Solicitante recibe el servicio en el punto de presencia (central) de Telmex.

1.2 Gastos de Instalación Enlace Dedicado Entre Localidades

- a. Enlace Punto a Punto. El cargo por Gastos de Instalación comprende dos tramos locales, uno en cada punta, más el tramo entre localidades.
- b. Enlace Punto a Punto Multipunto. El cargo por Gastos de Instalación comprende un tramo local en una punta, más el tramo entre localidades, más el tramo local del Punto Multipunto en la otra punta.

1.3 Gastos de Instalación Enlace Dedicado de Larga Distancia Internacional

- a. Enlace Punto a Punto. El cargo por Gastos de Instalación comprende un tramo local, más el tramo de larga distancia más la parte internacional.
- b. Enlace Punto a Punto Multipunto. El cargo por Gastos de Instalación comprende el tramo local del Punto Multipunto, más el tramo de larga distancia, más la parte internacional.

Para los numerales 1.1, 1.2 y 1.3 anteriores, no se cobrarán gastos de instalación para incrementos de velocidad en un enlace previamente contratado, cuando el precio del gasto de instalación del nuevo enlace sea el mismo al del que tiene contratado.

1.4 Las contraprestaciones que el CONCESIONARIO SOLICITANTE deberá pagar a TELMEX por concepto de Gastos de Instalación se describen en las tablas 1, 2 y 3 siguientes:

Tabla 1. Tarifas de Gastos de Instalación para Tramos Locales

Velocidad	Gasto de Instalación por Tramo Local	Velocidad	Gasto de Instalación por Tramo Local
64 Kbps	\$1,200.55	Ethernet 2 Mbps	\$16,578.29
128 Kbps	\$1,800.83	Ethernet 4 Mbps	\$16,578.29
192 Kbps	\$2,401.10	Ethernet 6 Mbps	\$16,578.29
256 Kbps	\$3,001.38	Ethernet 8 Mbps	\$16,578.29
384 Kbps	\$3,601.66	Ethernet 10 Mbps	\$16,578.29
512 Kbps	\$4,201.93	Ethernet 20 Mbps	\$16,578.29
768 Kbps	\$4,802.21	Ethernet 30 Mbps	\$16,578.29
1024 Kbps	\$5,402.48	Ethernet 40 Mbps	\$16,578.29
E1 (2 Mbps)	\$8,461.06	Ethernet 50 Mbps	\$16,578.29
E2 (8 Mbps)	\$33,844.25	Ethernet 60 Mbps	\$16,578.29
E3 (34 Mbps)	\$42,834.16	Ethernet 70 Mbps	\$16,578.29
E4 (139 Mbps)	\$94,870.95	Ethernet 80 Mbps	\$16,578.29
STM1 (155 Mbps)	\$94,870.95	Ethernet 90 Mbps	\$16,578.29

STM4 (622 Mbps)	\$213,459.58
STM 16 (2.5 Gbps)	\$533,648.95
STM 64 (10 Gbps)	\$853,838.32
STM-256 (40 Gbps)	\$3,415,353.30
2 Mbps PMP	\$8,461.06
34 Mbps PMP	\$42,834.16
155 Mbps PMP	\$94,870.95
622 Mbps PMP	\$213,459.58

Ethernet 100 Mbps	\$33,156.58
GigaEthernet 100 Mbps	\$33,156.58
GigaEthernet 150 Mbps	\$33,156.58
GigaEthernet 200 Mbps	\$33,156.58
GigaEthernet 250 Mbps	\$33,156.58
GigaEthernet 300 Mbps	\$33,156.58
GigaEthernet 350 Mbps	\$33,156.58
GigaEthernet 400 Mbps	\$33,156.58
GigaEthernet 450 Mbps	\$33,156.58
GigaEthernet 500 Mbps	\$33,156.58
GigaEthernet 550 Mbps	\$33,156.58
GigaEthernet 600 Mbps	\$33,156.58
GigaEthernet 750 Mbps	\$33,156.58
GigaEthernet 1 Gbps	\$132,626.30
GigaEthernet 2 Gbps	\$132,626.30
GigaEthernet 4 Gbps	\$132,626.30
GigaEthernet 6 Gbps	\$132,626.30
GigaEthernet 8 Gbps	\$132,626.30
GigaEthernet 10 Gbps	\$132,626.30
GigaEthernet 100 Gbps	\$132,626.30
Hub 1 Gbps	\$132,626.30
Hub 10 Gbps	\$132,626.30

Tabla 2. Tarifas de Gastos de Instalación para Tramos Entre Localidades

Velocidad	Gasto de Instalación por Tramo Entre Localidades	Velocidad	Gasto de Instalación por Tramo Entre Localidades
64 Kbps	\$942.50	Ethernet 2 Mbps	\$2,345.15
128 Kbps	\$1,098.39	Ethernet 4 Mbps	\$2,345.15
192 Kbps	\$1,235.88	Ethernet 6 Mbps	\$2,345.15
256 Kbps	\$1,373.11	Ethernet 8 Mbps	\$2,345.15
384 Kbps	\$1,510.35	Ethernet 10 Mbps	\$2,345.15
512 Kbps	\$1,647.84	Ethernet 20 Mbps	\$2,345.15
768 Kbps	\$1,785.07	Ethernet 30 Mbps	\$2,345.15
1024 Kbps	\$1,922.31	Ethernet 40 Mbps	\$2,345.15
E1 (2 Mbps)	\$3,141.58	Ethernet 50 Mbps	\$2,345.15
E2 (8 Mbps)	\$12,566.31	Ethernet 60 Mbps	\$2,345.15
E3 (34 Mbps)	\$32,979.03	Ethernet 70 Mbps	\$2,345.15
E4 (139 Mbps)	\$105,182.41	Ethernet 80 Mbps	\$2,345.15
STM1 (155 Mbps)	\$105,182.41	Ethernet 90 Mbps	\$2,345.15
STM4 (622 Mbps)	\$340,791.28	Ethernet 100 Mbps	\$4,690.29
STM 16 (2.5 Gbps)	\$851,978.33	GigaEthernet 100 Mbps	\$4,690.29
STM 64 (10 Gbps)	\$1,363,165.12	GigaEthernet 150 Mbps	\$4,690.29
STM-256 (40 Gbps)	\$5,452,660.47	GigaEthernet 200 Mbps	\$4,690.29
		GigaEthernet 250 Mbps	\$4,690.29
		GigaEthernet 300 Mbps	\$4,690.29
		GigaEthernet 350 Mbps	\$4,690.29
		GigaEthernet 400 Mbps	\$4,690.29
		GigaEthernet 450 Mbps	\$4,690.29
		GigaEthernet 500 Mbps	\$4,690.29
		GigaEthernet 550 Mbps	\$4,690.29

GigaEthernet 600 Mbps	\$4,690.29
GigaEthernet 750 Mbps	\$4,690.29
GigaEthernet 1 Gbps	\$4,690.29
GigaEthernet 2 Gbps	\$4,690.29
GigaEthernet 4 Gbps	\$4,690.29
GigaEthernet 6 Gbps	\$4,690.29
GigaEthernet 8 Gbps	\$4,690.29
GigaEthernet 10 Gbps	\$4,690.29
GigaEthernet 100 Gbps	\$4,690.29

Tabla 3. Tarifas de Gastos de Instalación para Tramos de L.D. Internacionales

Velocidad	Gasto de Instalación por Tramo L.D. Internacional	Velocidad	Gasto de Instalación por Tramo L.D. Internacional
64 Kbps	\$1,218.40	Ethernet 2 Mbps	\$2,345.15
128 Kbps	\$1,516.34	Ethernet 4 Mbps	\$2,345.15
192 Kbps	\$1,613.74	Ethernet 6 Mbps	\$2,345.15
256 Kbps	\$1,876.86	Ethernet 8 Mbps	\$2,345.15
384 Kbps	\$2,140.20	Ethernet 10 Mbps	\$2,345.15
512 Kbps	\$2,403.34	Ethernet 20 Mbps	\$2,345.15
768 Kbps	\$2,666.68	Ethernet 30 Mbps	\$2,345.15
1024 Kbps	\$2,930.03	Ethernet 40 Mbps	\$2,345.15
E1 (2 Mbps)	\$4,582.48	Ethernet 50 Mbps	\$2,345.15
E2 (8 Mbps)	\$18,329.92	Ethernet 60 Mbps	\$2,345.15
E3 (34 Mbps)	\$48,105.05	Ethernet 70 Mbps	\$2,345.15
E4 (139 Mbps)	\$105,182.41	Ethernet 80 Mbps	\$2,345.15
STM1 (155 Mbps)	\$105,182.41	Ethernet 90 Mbps	\$2,345.15

STM4 (622 Mbps)	\$340,791.28
STM 16 (2.5 Gbps)	\$851,978.33
STM 64 (10 Gbps)	\$1,363,165.12
STM-256 (40 Gbps)	\$5,452,660.47

Ethernet 100 Mbps	\$4,690.29
GigaEthernet 100 Mbps	\$4,690.29
GigaEthernet 150 Mbps	\$4,690.29
GigaEthernet 200 Mbps	\$4,690.29
GigaEthernet 250 Mbps	\$4,690.29
GigaEthernet 300 Mbps	\$4,690.29
GigaEthernet 350 Mbps	\$4,690.29
GigaEthernet 400 Mbps	\$4,690.29
GigaEthernet 450 Mbps	\$4,690.29
GigaEthernet 500 Mbps	\$4,690.29
GigaEthernet 550 Mbps	\$4,690.29
GigaEthernet 600 Mbps	\$4,690.29
GigaEthernet 750 Mbps	\$4,690.29
GigaEthernet 1 Gbps	\$4,690.29
GigaEthernet 2 Gbps	\$4,690.29
GigaEthernet 4 Gbps	\$4,690.29
GigaEthernet 6 Gbps	\$4,690.29
GigaEthernet 8 Gbps	\$4,690.29
GigaEthernet 10 Gbps	\$4,690.29
GigaEthernet 100 Gbps	\$4,690.29

2. Renta Mensual

El CONCESIONARIO SOLICITANTE pagará a TELMEX por concepto de Renta Mensual para cada uno de los SERVICIOS contratados al amparo del Convenio, las cantidades que se describen a continuación:

2.1 Renta Mensual Enlace Dedicado Local

- a. Enlace Punto a Punto. El cargo por Renta Mensual comprende dos tramos locales, uno en cada punta.

- b. Enlace Punto a Punto Multipunto. El cargo por Renta Mensual comprende un tramo local en una punta, más el tramo local del Punto Multipunto en la otra punta.
- c. Enlace Punto a Punto Multipunto. El cargo por Renta Mensual comprende el tramo local del PMP o HUB.
- d. Enlace punto a punto de un solo tramo local. El cargo por Renta Mensual comprende un solo tramo, este es aplicable cuando el Concesionario Solicitante o Autorizado Solicitante recibe el servicio en el punto de presencia (central) de Telmex.

2.2 Renta Mensual Enlace Dedicado Entre Localidades

- a. Enlace Punto a Punto. El cargo por Renta Mensual comprende dos tramos locales, uno en cada punta, más el tramo entre localidades.
- b. Enlace Punto a Punto Multipunto. El cargo por Renta Mensual comprende un tramo local en una punta, más el tramo de larga distancia, más el tramo local del Punto Multipunto en la otra punta.

2.3 Renta Mensual Enlace Dedicado de Larga Distancia Internacional

- a. Enlace Punto a Punto. El cargo por Renta Mensual comprende un tramo local, más el tramo de larga distancia, más la parte internacional.
- b. Enlace Punto a Punto Multipunto. El cargo por Renta Mensual comprende el tramo local del Punto Multipunto, más el tramo de larga distancia, más la parte internacional.

2.4 Contraprestaciones por concepto de Renta Mensual por tramo local:

El CONCESIONARIO SOLICITANTE pagará a TELMEX la Renta Mensual por tramo local de los Enlaces Dedicados Locales, Enlaces Dedicados Locales habilitados como Punto Multipunto (PMP), Enlaces Dedicados Entre Localidades y Enlaces Dedicados de Larga Distancia Internacional de conformidad con la Tabla 4 siguiente:

Tabla 4. Renta mensual por Tramo Local

Velocidad	Renta Mensual	Velocidad	Renta Mensual
64 Kbps	\$264.50	Ethernet 2 Mbps	\$1,406.28
128 Kbps	\$337.98	Ethernet 4 Mbps	\$1,937.86
192 Kbps	\$399.42	Ethernet 6 Mbps	\$1,939.73
256 Kbps	\$454.13	Ethernet 8 Mbps	\$5,199.40
384 Kbps	\$551.23	Ethernet 10 Mbps	\$5,485.39
512 Kbps	\$637.72	Ethernet 20 Mbps	\$6,855.80
768 Kbps	\$791.19	Ethernet 30 Mbps	\$7,779.33

1024 Kbps	\$927.90
E1 (2 Mbps)	\$1,475.25
E2 (8 Mbps)	\$5,901.01
E3 (34 Mbps)	\$13,716.59
E4 (139 Mbps)	\$39,027.26
STM1 (155 Mbps)	\$39,027.26
STM4 (622 Mbps)	\$58,726.56
STM 16 (2.5 Gbps)	\$143,354.04
STM 64 (10 Gbps)	\$350,472.98
STM-256 (40 Gbps)	\$883,317.12
2 Mbps PMP	\$9,604.04
34 Mbps PMP	\$29,974.17
155 Mbps PMP	\$71,542.43
622 Mbps PMP	\$140,014.47

Ethernet 40 Mbps	\$8,881.61
Ethernet 50 Mbps	\$9,844.53
Ethernet 60 Mbps	\$10,466.07
Ethernet 70 Mbps	\$11,038.11
Ethernet 80 Mbps	\$11,570.94
Ethernet 90 Mbps	\$12,071.69
Ethernet 100 Mbps	\$12,545.59
GigaEthernet 100 Mbps	\$12,545.59
GigaEthernet 150 Mbps	\$14,623.74
GigaEthernet 200 Mbps	\$18,224.75
GigaEthernet 250 Mbps	\$20,086.28
GigaEthernet 300 Mbps	\$21,779.49
GigaEthernet 350 Mbps	\$23,344.45
GigaEthernet 400 Mbps	\$24,807.38
GigaEthernet 450 Mbps	\$26,186.60
GigaEthernet 500 Mbps	\$27,495.48
GigaEthernet 550 Mbps	\$28,744.15
GigaEthernet 600 Mbps	\$29,940.52
GigaEthernet 750 Mbps	\$33,273.18
GigaEthernet 1 Gbps	\$39,088.74
GigaEthernet 2 Gbps	\$51,770.74
GigaEthernet 4 Gbps	\$64,045.11
GigaEthernet 6 Gbps	\$77,433.19
GigaEthernet 8 Gbps	\$88,739.24
GigaEthernet 10 Gbps	\$98,712.73
GigaEthernet 100 Gbps	\$304,498.82
Hub 1 Gbps	\$39,088.74

52

Hub 10 Gbps	\$98,712.73
Hub 100 Gbps	\$304,498.82

2.5 Contraprestaciones por concepto de Renta Mensual por Tramo Entre Localidades y Tramo de Larga Distancia Internacional: Para aquellos Enlaces Dedicados Entre Localidades y Enlaces Dedicados de Larga Distancia Internacional, el CONCESIONARIO SOLICITANTE deberá pagar a TELMEX la Renta Mensual del Tramo Entre Localidades y el Tramo Larga Distancia Internacional, de acuerdo con lo descrito en las Tablas 6, 7, 8, y 9 que se muestran a continuación:

Tabla 6. Renta mensual por Tramo Entre Localidades

Velocidad	0-81 KM		82-161 KM		162-805 KM		> 806 KM	
	Parte Fija	X Km	Parte Fija	X Km	Parte Fija	X Km	Parte Fija	X Km
64 Kbps	\$145.01	\$3.76	\$302.44	\$2.60	\$565.01	\$0.87	\$794.65	\$0.87
128 Kbps	\$245.40	\$6.17	\$511.36	\$4.37	\$954.36	\$1.80	\$1,343.14	\$1.28
192 Kbps	\$338.88	\$8.12	\$709.11	\$5.86	\$1,316.30	\$2.25	\$1,871.42	\$1.58
256 Kbps	\$422.16	\$9.95	\$884.53	\$7.22	\$1,638.30	\$2.73	\$2,338.59	\$1.95
384 Kbps	\$573.02	\$13.33	\$1,201.82	\$9.87	\$2,222.00	\$3.78	\$3,182.64	\$2.63
512 Kbps	\$710.44	\$16.42	\$1,491.15	\$12.13	\$2,754.31	\$4.59	\$3,951.34	\$3.25
768 Kbps	\$962.84	\$22.02	\$2,021.31	\$16.36	\$3,731.99	\$6.29	\$5,358.54	\$4.56
1024 Kbps	\$1,190.87	\$27.20	\$2,500.47	\$20.16	\$4,615.13	\$7.68	\$6,630.25	\$5.60
E1 (2 Mbps)	\$2,110.86	\$48.11	\$4,434.16	\$35.76	\$8,334.65	\$13.62	\$11,756.60	\$9.79
E2 (8 Mbps)	\$8,443.43	\$192.44	\$17,736.65	\$143.05	\$33,338.61	\$54.50	\$47,026.40	\$39.17
E3 (34 Mbps)	\$29,657.72	\$35.11	\$29,657.72	\$35.11	\$29,657.72	\$35.11	\$29,657.72	\$35.11
E4 (139 Mbps)	\$68,613.72	\$81.22	\$68,613.72	\$81.22	\$68,613.72	\$81.22	\$68,613.72	\$81.22
STM1 (155 Mbps)	\$68,613.72	\$81.22	\$68,613.72	\$81.22	\$68,613.72	\$81.22	\$68,613.72	\$81.22
STM4 (622 Mbps)	\$134,482.83	\$159.19	\$134,482.83	\$159.19	\$134,482.83	\$159.19	\$134,482.83	\$159.19
STM 16 (2.5 Gbps)	\$336,207.07	\$397.97	\$336,207.07	\$397.97	\$336,207.07	\$397.97	\$336,207.07	\$397.97
STM 64 (10 Gbps)	\$1,143,104.05	\$1,353.05	\$1,143,104.05	\$1,353.05	\$1,143,104.05	\$1,353.05	\$1,143,104.05	\$1,353.05
STM-256 (40 Gbps)	\$4,572,416.20	\$5,412.19	\$4,572,416.20	\$5,412.19	\$4,572,416.20	\$5,412.19	\$4,572,416.20	\$5,412.21

Tabla 7. Renta mensual por Tramo de Larga Distancia Internacional

Velocidad	0-81 KM		82-161 KM		162-805 KM		> 806 KM	
	Parte Fija	X Km	Parte Fija	X Km	Parte Fija	X Km	Parte Fija	X Km
64 Kbps	\$824.49	\$3.76	\$981.92	\$2.60	\$1,244.49	\$0.87	\$1,474.14	\$0.87
128 Kbps	\$924.88	\$6.17	\$1,190.84	\$4.37	\$1,633.84	\$1.80	\$2,022.62	\$1.28
192 Kbps	\$1,188.23	\$8.12	\$1,558.46	\$5.86	\$2,165.65	\$2.25	\$2,720.77	\$1.58
256 Kbps	\$1,271.51	\$9.95	\$1,733.88	\$7.22	\$2,487.65	\$2.73	\$3,187.94	\$1.95
384 Kbps	\$1,422.37	\$13.33	\$2,051.17	\$9.87	\$3,071.36	\$3.78	\$4,031.99	\$2.63
512 Kbps	\$1,559.79	\$16.42	\$2,340.50	\$12.13	\$3,603.66	\$4.59	\$4,800.69	\$3.25
768 Kbps	\$2,095.31	\$22.02	\$3,153.77	\$16.36	\$4,864.46	\$6.29	\$6,491.00	\$4.56
1024 Kbps	\$2,323.33	\$27.20	\$3,632.94	\$20.16	\$5,747.59	\$7.68	\$7,762.72	\$5.60
E1 (2 Mbps)	\$3,243.33	\$48.11	\$5,566.63	\$35.76	\$9,467.12	\$13.62	\$12,889.07	\$9.79
E2 (8 Mbps)	\$12,973.30	\$192.44	\$22,266.53	\$143.05	\$37,868.48	\$54.50	\$51,556.27	\$39.17
E3 (34 Mbps)	\$31,073.31	\$35.11	\$31,073.31	\$35.11	\$31,073.31	\$35.11	\$31,073.31	\$35.11
E4 (139 Mbps)	\$68,613.72	\$81.22	\$68,613.72	\$81.22	\$68,613.72	\$81.22	\$68,613.72	\$81.22
STM1 (155 Mbps)	\$68,613.72	\$81.22	\$68,613.72	\$81.22	\$68,613.72	\$81.22	\$68,613.72	\$81.22
STM4 (622 Mbps)	\$134,482.83	\$159.19	\$134,482.83	\$159.19	\$134,482.83	\$159.19	\$134,482.83	\$159.19
STM 16 (2.5 Gbps)	\$336,207.07	\$397.97	\$336,207.07	\$397.97	\$336,207.07	\$397.97	\$336,207.07	\$397.97
STM 64 (10 Gbps)	\$1,143,104.05	\$1,353.05	\$1,143,104.05	\$1,353.05	\$1,143,104.05	\$1,353.05	\$1,143,104.05	\$1,353.05
STM-256 (40 Gbps)	\$4,572,416.20	\$5,412.19	\$4,572,416.20	\$5,412.19	\$4,572,416.20	\$5,412.19	\$4,572,416.20	\$5,412.21

Tabla 8. Renta mensual por Tramo Entre Localidades para Enlaces Ethernet			
Cargo por Km		Cargo por Km	
Ethernet 2 Mbps	\$15.60	GigaEthernet 250 Mbps	\$97.71
Ethernet 4 Mbps	\$20.30	GigaEthernet 300 Mbps	\$104.72
Ethernet 6 Mbps	\$23.68	GigaEthernet 350 Mbps	\$111.04
Ethernet 8 Mbps	\$26.42	GigaEthernet 400 Mbps	\$116.82
Ethernet 10 Mbps	\$28.76	GigaEthernet 450 Mbps	\$122.16
Ethernet 20 Mbps	\$36.40	GigaEthernet 500 Mbps	\$127.15
Ethernet 30 Mbps	\$42.19	GigaEthernet 550 Mbps	\$131.84
Ethernet 40 Mbps	\$46.33	GigaEthernet 600 Mbps	\$136.28
Ethernet 50 Mbps	\$53.01	GigaEthernet 750 Mbps	\$148.33
Ethernet 60 Mbps	\$56.81	GigaEthernet 1 Gbps	\$165.47
Ethernet 70 Mbps	\$60.24	GigaEthernet 2 Gbps	\$215.33
Ethernet 80 Mbps	\$63.37	GigaEthernet 4 Gbps	\$280.22
Ethernet 90 Mbps	\$66.27	GigaEthernet 6 Gbps	\$326.90
Ethernet 100 Mbps	\$68.98	GigaEthernet 8 Gbps	\$364.67
GigaEthernet 100 Mbps	\$68.98	GigaEthernet 10 Gbps	\$396.94
GigaEthernet 150 Mbps	\$80.47	GigaEthernet 100 Gbps	\$952.18
GigaEthernet 200 Mbps	\$89.77		

Tabla 9. Renta mensual por Tramo de Larga Distancia Internacional para Enlaces Ethernet			
Cargo por Km		Cargo por Km	
Ethernet 2 Mbps	\$15.60	GigaEthernet 200 Mbps	\$89.77
Ethernet 4 Mbps	\$20.30	GigaEthernet 250 Mbps	\$97.71
Ethernet 6 Mbps	\$23.68	GigaEthernet 300 Mbps	\$104.72
Ethernet 8 Mbps	\$26.42	GigaEthernet 350 Mbps	\$111.04

Ethernet 10 Mbps	\$28.76	GigaEthernet 400 Mbps	\$116.82
Ethernet 20 Mbps	\$36.40	GigaEthernet 450 Mbps	\$122.16
Ethernet 30 Mbps	\$42.19	GigaEthernet 500 Mbps	\$127.15
Ethernet 40 Mbps	\$46.33	GigaEthernet 550 Mbps	\$131.84
Ethernet 50 Mbps	\$53.01	GigaEthernet 600 Mbps	\$136.28
Ethernet 60 Mbps	56.81	GigaEthernet 750 Mbps	\$148.33
Ethernet 70 Mbps	\$60.24	GigaEthernet 1 Gbps	\$165.47
Ethernet 80 Mbps	\$63.37	GigaEthernet 2 Gbps	\$215.33
Ethernet 90 Mbps	\$66.27	GigaEthernet 4 Gbps	\$280.22
Ethernet 100 Mbps	\$68.98	GigaEthernet 6 Gbps	\$326.90
GigaEthernet 100 Mbps	\$68.98	GigaEthernet 8 Gbps	\$364.67
GigaEthernet 150 Mbps	\$80.47	GigaEthernet 10 Gbps	\$396.94
		GigaEthernet 100 Gbps	\$952.18

Las condiciones establecidas en el presente Anexo "A", serán vigentes a partir de la firma del presente y hasta el 31 de diciembre del 2018.

Este Anexo "A", se firma por los responsables debidamente facultados de las partes el XX de XXXX de 2018.

**TELÉFONOS DE MEXICO,
S.A.B. DE C.V.**

**CONCESIONARIO SOLICITANTE O
AUTORIZADO SOLICITANTE**

XXXXXXX

XXXXXXX