

RESOLUCIÓN MEDIANTE LA CUAL EL PLENO DEL INSTITUTO FEDERAL DE TELECOMUNICACIONES MODIFICA Y AUTORIZA AL AGENTE ECONÓMICO PREPONDERANTE LOS TÉRMINOS Y CONDICIONES DE LA OFERTA DE REFERENCIA PARA LA PRESTACIÓN DEL SERVICIO MAYORISTA DE ARRENDAMIENTO DE ENLACES DEDICADOS LOCALES, ENTRE LOCALIDADES Y DE LARGA DISTANCIA INTERNACIONAL PARA CONCESIONARIOS DE REDES PÚBLICAS DE TELECOMUNICACIONES Y AUTORIZADOS DE TELECOMUNICACIONES, PRESENTADA POR TELÉFONOS DE MÉXICO, S.A.B. DE C.V. Y TELÉFONOS DEL NOROESTE, S.A. DE C.V.

ANTECEDENTES

- I. **Decreto de Reforma Constitucional.** El 11 de junio de 2013, se publicó en el Diario Oficial de la Federación (en lo sucesivo, el "DOF"), el "*DECRETO por el que se reforman y adicionan diversas disposiciones de los artículos 6o., 7o., 27, 28, 73, 78, 94 y 105 de la Constitución Política de los Estados Unidos Mexicanos, en materia de telecomunicaciones*" (en lo sucesivo, el "Decreto"), mediante el cual se creó al Instituto Federal de Telecomunicaciones (en lo sucesivo, el "Instituto"), como un órgano autónomo con personalidad jurídica y patrimonio propio, cuyo objeto es el desarrollo eficiente de la radiodifusión y las telecomunicaciones conforme a lo dispuesto en la propia Constitución Política de los Estados Unidos Mexicanos (en lo sucesivo, la "Constitución") y en los términos que fijen las leyes, teniendo a su cargo la regulación, promoción y supervisión del uso, aprovechamiento y explotación del espectro radioeléctrico, las redes y la prestación de los servicios de radiodifusión y telecomunicaciones, así como del acceso a infraestructura activa, pasiva y otros insumos esenciales, garantizando lo establecido en los artículos 6o. y 7o. de la Constitución.

El artículo Transitorio Octavo, fracción III, del Decreto, confirió la atribución al Instituto para determinar la existencia de Agentes Económicos Preponderantes en los sectores de radiodifusión y de telecomunicaciones, e imponer las medidas necesarias para evitar que se afecte la competencia y la libre concurrencia y, con ello, a los usuarios finales.

- II. **Determinación del Agente Económico Preponderante.** Con fecha 6 de marzo de 2014, el Pleno del Instituto en su V Sesión Extraordinaria, aprobó por acuerdo P/IFT/EXT/060314/76 la "*RESOLUCIÓN MEDIANTE LA CUAL EL PLENO DEL INSTITUTO FEDERAL DE TELECOMUNICACIONES DETERMINA AL GRUPO DE INTERÉS ECONÓMICO DEL QUE FORMAN PARTE AMÉRICA MÓVIL, S.A.B. DE C. V., TELÉFONOS DE MEXICO, S.A.B. DE C. V., TELÉFONOS DEL NOROESTE, S.A. DE C.V., RADIOMÓVIL DIPSA, S.A.B. DE C.V., GRUPO CARSO, S.A.B. DE C.V., Y GRUPO*

FINANCIERO INBURSA, S.A.B. DE C.V., COMO AGENTE ECONÓMICO PREPONDERANTE EN EL SECTOR DE TELECOMUNICACIONES Y LE IMPONE LAS MEDIDAS NECESARIAS PARA EVITAR QUE SE AFECTE LA COMPETENCIA Y LA LIBRE CONCURRENCIA." (en lo sucesivo, la "Resolución AEP").

En la Resolución AEP, el Pleno emitió el Anexo 2 denominado "*MEDIDAS RELACIONADAS CON INFORMACIÓN, OFERTA Y CALIDAD DE SERVICIOS, ACUERDOS EN EXCLUSIVA, LIMITACIONES AL USO DE EQUIPOS TERMINALES ENTRE REDES, REGULACIÓN ASIMÉTRICA EN TARIFAS E INFRAESTRUCTURA DE RED, INCLUYENDO LA DESAGREGACIÓN DE SUS ELEMENTOS ESENCIALES Y, EN SU CASO, LA SEPARACIÓN CONTABLE, FUNCIONAL O ESTRUCTURAL AL AGENTE ECONÓMICO PREPONDERANTE EN LOS SERVICIOS DE TELECOMUNICACIONES FIJOS*" (en lo sucesivo, el "Anexo 2").

- III. **Ley Federal de Telecomunicaciones y Radiodifusión.** Con fecha 14 de julio de 2014, se publicó en el DOF el "*DECRETO por el que se expiden la Ley Federal de Telecomunicaciones y Radiodifusión, y la Ley del Sistema Público de Radiodifusión del Estado Mexicano; y se reforman, adicionan y derogan diversas disposiciones en materia de telecomunicaciones y radiodifusión*", (en lo sucesivo, el "Decreto de Ley") entrando en vigor la Ley Federal de Telecomunicaciones y Radiodifusión (en lo sucesivo, la "LFTR") el 13 de agosto del 2014, cuya última reforma fue publicada en el DOF el 15 de junio de 2018.
- IV. **Estatuto Orgánico del Instituto Federal de Telecomunicaciones.** El 4 de septiembre de 2014, se publicó en el DOF el "*ESTATUTO Orgánico del Instituto Federal de Telecomunicaciones*", mismo que entró en vigor el 26 de septiembre de 2014, cuya última reforma fue publicada en el DOF el 07 de diciembre de 2018.
- V. **Acuerdo de Puntos de Interconexión.** El 17 de febrero de 2015, se publicó en el DOF el "*ACUERDO mediante el cual el Pleno del Instituto Federal de Telecomunicaciones define los puntos de interconexión a la red pública de telecomunicaciones del Agente Económico Preponderante*" (en lo sucesivo, el "Acuerdo de Puntos de Interconexión").

El 22 de agosto de 2018, en cumplimiento a la ejecutoria de amparo 44/2016, el Pleno del Instituto en su XXV Sesión Ordinaria, emitió la Resolución correspondiente mediante Acuerdo P/IFT/220818/514, a través de la cual se desincorpora de la esfera jurídica de Teléfonos de México, S.A.B. de C.V. (en lo sucesivo, "Telmex") el punto sexto del Acuerdo de Puntos de Interconexión,

numeral 10, respecto de la obligación de contar con el punto de interconexión IP, ubicado en la ciudad de La Paz, Baja California Sur

- VI. Resolución Bienal.** El 27 de febrero de 2017, el Pleno del Instituto en su IV Sesión Extraordinaria, aprobó mediante Acuerdo P/IFT/EXT/270217/119 la *"RESOLUCIÓN MEDIANTE LA CUAL EL PLENO DEL INSTITUTO FEDERAL DE TELECOMUNICACIONES SUPRIME, MODIFICA Y ADICIONA LAS MEDIDAS IMPUESTAS AL AGENTE ECONÓMICO PREPONDERANTE EN EL SECTOR DE TELECOMUNICACIONES MEDIANTE RESOLUCIÓN DE FECHA 6 DE MARZO DE 2014, APROBADA MEDIANTE ACUERDO P/IFT/EXT/060314/76"*, (en lo sucesivo, la "Resolución Bienal").

En la Resolución Bienal el Pleno del Instituto emitió el Anexo 2 en el que se modifican las Medidas Tercera, primer párrafo, incisos 5), 9), 22), 23), 24), 30), 31), y último párrafo, Cuarta, Quinta, Sexta, Octava, Undécima, Duodécima, Decimotercera, Decimoquinta, Decimosexta, Decimoséptima, Decimooctava, Decimonovena, Vigésima, Vigésima Segunda, Vigésima Tercera primer párrafo, Vigésima Sexta, Trigésima Quinta, Trigésima Sexta, Trigésima Séptima, Trigésima Octava, Trigésima Novena, Cuadragésima Primera, Cuadragésima Segunda, Cuadragésima Tercera, Cuadragésima Cuarta, Quincuagésima Tercera y Sexagésima; se adicionan las Medidas Tercera, Incisos 0), 3.1), 11.1), 12.1), 19.1), 19.2), 20.1), 20.2) Y 24.1), Séptima, segundo párrafo, Sexagésima Cuarta, Sexagésima Quinta, Sexagésima Sexta, Sexagésima Séptima, Sexagésima Octava, Sexagésima Novena, Septuagésima y Septuagésima Primera, y se suprime la Medida Tercera, incisos 3), 13), 14), 15), 18), 19) y 29) del Anexo 2 de la Resolución del AEP, (en lo sucesivo, las "Medidas Fijas").

- VII. Plan de Separación Funcional.** El 27 de febrero de 2018 el Pleno de este Instituto, en su VII Sesión Ordinaria aprobó mediante Acuerdo P/IFT/270218/130 el *"ACUERDO MEDIANTE EL CUAL EL PLENO DEL INSTITUTO FEDERAL DE TELECOMUNICACIONES RESUELVE SOBRE EL PLAN FINAL DE IMPLEMENTACIÓN DE SEPARACIÓN FUNCIONAL Y OTROS PLANTEAMIENTOS PRESENTADOS POR AMÉRICA MOVIL, S.A.B. DE C.V., TELÉFONOS DE MÉXICO, S.A.B. DE C.V., Y TELÉFONOS DEL NOROESTE, S.A. DE C.V., EN TÉRMINOS DE LAS MEDIDAS SEXAGÉSIMA QUINTA Y SEGUNDA TRANSITORIA DEL ANEXO 2 Y CUADRAGÉSIMA SÉPTIMA Y SEGUNDA TRANSITORIA DEL ANEXO 3 ESTABLECIDAS MEDIANTE ACUERDO P/IFT/EXT/270217/119"* (en lo sucesivo, "Acuerdo para la implementación del Plan de Separación Funcional").

- VIII. Oferta de Referencia 2019.** Con fecha 11 de diciembre de 2018, el Pleno del Instituto en su VII Sesión Extraordinaria, mediante Acuerdo P/IFT/111218/29 aprobó

la "RESOLUCIÓN MEDIANTE LA CUAL EL PLENO DEL INSTITUTO FEDERAL DE TELECOMUNICACIONES MODIFICA Y AUTORIZA AL AGENTE ECONÓMICO PREPONDERANTE LOS TÉRMINOS Y CONDICIONES DE LA OFERTA DE REFERENCIA PARA LA PRESTACIÓN DEL SERVICIO MAYORISTA DE ARRENDAMIENTO DE ENLACES DEDICADOS LOCALES, ENTRE LOCALIDADES Y DE LARGA DISTANCIA INTERNACIONAL PARA CONCESIONARIOS DE REDES PÚBLICAS DE TELECOMUNICACIONES Y AUTORIZADOS DE TELECOMUNICACIONES, PRESENTADA POR TELÉFONOS DE MÉXICO, S.A.B. DE C.V. APLICABLE DEL 1 DE ENERO DE 2019 AL 31 DE DICIEMBRE DE 2019" (en lo sucesivo, la "ORE 2019").

- IX. Propuestas de Oferta Referencia 2020.** Mediante escritos recibidos en la oficialía de Partes del Instituto el 31 de julio de 2019 con folios 034219 y 034220; Teléfonos del Noroeste S.A. de C.V., (en lo sucesivo, "Telnor"), y Telmex, como miembros del Agente Económico Preponderante (en lo sucesivo "AEP"), en términos de la Medida Cuadragésima Primera de las Medidas Fijas, presentaron su propuesta de "OFERTA DE REFERENCIA PARA LA PRESTACIÓN DEL SERVICIO MAYORISTA DE ARRENDAMIENTO DE ENLACES DEDICADOS LOCALES, ENTRE LOCALIDADES Y DE LARGA DISTANCIA INTERNACIONAL PARA CONCESIONARIOS DE REDES PÚBLICAS DE TELECOMUNICACIONES" (en lo sucesivo, la " Propuesta de Oferta de Referencia de Enlaces Dedicados").
- X. Consulta Pública.** El 7 de agosto de 2019, el Pleno del Instituto en su XVII Sesión Ordinaria mediante Acuerdo P/IFT/070819/376 determinó someter a Consulta pública por un plazo de treinta días naturales contados a partir del día hábil siguiente al de su publicación en el portal de Internet del Instituto las propuestas de Ofertas de Referencia presentadas por el AEP; en este sentido la consulta pública de mérito se realizó del 12 de agosto al 10 de septiembre de 2019.
- XI. Acuerdo de Modificación.** Con fecha 2 octubre de 2019, el Pleno del Instituto aprobó mediante Acuerdo P/IFT/EXT/021019/482 el "ACUERDO MEDIANTE EL CUAL EL PLENO DEL INSTITUTO FEDERAL DE TELECOMUNICACIONES MODIFICA AL AGENTE ECONÓMICO PREPONDERANTE LOS TÉRMINOS Y CONDICIONES DE LAS OFERTAS DE REFERENCIA DE ARRENDAMIENTO DE ENLACES DEDICADOS LOCALES, ENTRE LOCALIDADES Y DE LARGA DISTANCIA INTERNACIONAL, PARA CONCESIONARIOS DE REDES PÚBLICAS DE TELECOMUNICACIONES PRESENTADA POR TELÉFONOS DE MÉXICO, S.A.B. DE C.V. Y TELÉFONOS DEL NOROESTE, S.A. DE C.V.", (en lo sucesivo, el "Acuerdo").
- XII. Solicitud de Prórroga.** El 24 de octubre de 2019, el representante legal de Telmex, presentó ante este Instituto, escrito mediante el cual solicitó una prórroga al plazo

otorgado en el Acuerdo, en consecuencia, el 1 de noviembre de 2019, se otorgó una ampliación al plazo establecido originalmente.

XIII. Escrito de Respuesta. El 8 de noviembre de 2019, mediante escritos con folio 046959 y 046958, Telmex y Telnor presentaron sus escritos de respuesta al Acuerdo (en lo sucesivo, el "Escritos de Respuesta") con el cual manifiestan lo que a su derecho conviene sobre las modificaciones realizadas en el mencionado Acuerdo.

En virtud de los citados Antecedentes, y

CONSIDERANDO

PRIMERO.- Competencia del Instituto. De conformidad con el artículo 28, párrafos décimo quinto y décimo sexto de la Constitución, el Instituto tiene a su cargo la regulación, promoción y supervisión del uso, aprovechamiento y explotación del espectro radioeléctrico, las redes y la prestación de los servicios de radiodifusión y telecomunicaciones, así como del acceso a Infraestructura activa, pasiva y otros insumos esenciales. Asimismo, es autoridad en materia de competencia económica de los sectores de radiodifusión y telecomunicaciones, por lo que en éstos regulará de forma asimétrica a los participantes en estos mercados con el objeto de eliminar eficazmente las barreras a la competencia y la libre concurrencia; impondrá límites a la concentración nacional y regional de frecuencias, al concesionamiento y a la propiedad cruzada que controle varios medios de comunicación que sean concesionarios de radiodifusión y telecomunicaciones que sirvan a un mismo mercado o zona de cobertura geográfica, y ordenará la desincorporación de activos, derechos o partes necesarias para asegurar el cumplimiento de estos límites, garantizando con ello lo dispuesto en los artículos 6o. y 7o. de la Constitución.

Ahora bien, en cumplimiento a lo establecido en el artículo Octavo transitorio, fracción III del Decreto y mediante la Resolución AEP, el Instituto determinó la existencia de Agentes Económicos Preponderantes en los sectores de radiodifusión y de telecomunicaciones, e impuso las medidas necesarias para evitar que se afecte la competencia y la libre concurrencia y, con ello, a los usuarios finales.

Dichas medidas incluyen las Medidas Móviles y Medidas Fijas, mismas que están relacionadas con información, oferta y calidad de servicios, acuerdos en exclusiva, limitaciones al uso de equipos terminales entre redes, regulación asimétrica en tarifas e infraestructuras de red, incluyendo la desagregación de sus elementos esenciales y, en su caso, la separación contable, funcional o estructural de dichos agentes.

Asimismo, el artículo Trigésimo Quinto transitorio del Decreto de Ley dispone que las resoluciones administrativas que el Instituto hubiere emitido previamente a la entrada en vigor del mismo en materia de preponderancia, continuarán surtiendo todos sus efectos, por lo que la Resolución AEP y sus anexos se encuentran vigentes.

SEGUNDO.- Medidas Fijas. Los concesionarios y autorizados de telecomunicaciones demandan el Servicio Mayorista de Arrendamiento de Enlaces Dedicados Locales, entre Localidades y de Larga Distancia Internacional (en lo sucesivo, "Servicio Mayorista de Enlaces Dedicados") para (i) conectar elementos de su infraestructura de telecomunicaciones para satisfacer sus propias necesidades de servicios y (ii) para proporcionar servicios al usuario final, en aquellas rutas en las cuales no cuentan con medios de transmisión. Asimismo, la prestación de estos servicios debe garantizarse bajo estándares de calidad aceptables, a efecto de evitar que una falla o degradación de la misma sea trasladada a la prestación de otros servicios de telecomunicaciones.

Es así que Telmex y Telnor cuentan con la red de mayor capilaridad en el país, tanto en transporte de tráfico entre ciudades como al interior de una misma ciudad, con lo cual son las empresas que permitirían a otras complementar sus redes públicas de telecomunicaciones.

Entre las dificultades que han enfrentado los operadores entrantes para posicionarse en la prestación de otros servicios de telecomunicaciones es la falta de acceso a una red de transporte a precios competitivos, que les permita conectar sus redes de acceso y que pueda ser viable adicionar servicios a sus planes de negocios.

Por lo anterior, es que el Instituto consideró necesario el establecimiento de medidas que obligaran al AEP a ofrecer el Servicio Mayorista de Enlaces Dedicados en condiciones no discriminatorias y a precios que permitieran la entrada eficiente de otros operadores a la prestación de servicios de telecomunicaciones y que se garantizara el contar con niveles de calidad adecuados.

En este orden de ideas, el Servicio Mayorista de Enlaces Dedicados es crucial para el desarrollo de la competencia, toda vez que es un insumo utilizado por el resto de los competidores para complementar sus propias redes de telecomunicaciones.

A su vez, al ser un elemento fundamental de las redes de telecomunicaciones, fue necesario establecer la obligación a cargo del AEP de prestar el Servicio Mayorista de Enlaces Dedicados, y que éste se preste en condiciones competitivas facilitando que los proveedores alternativos desplieguen con mayor celeridad su infraestructura propia, al evitar incurrir en elevados costos hundidos para conectar puntos de presencia para los

cuales no se han generado las suficientes economías de densidad que les permitan la recuperación de la inversión de una manera rentable. Lo anterior, en los casos en que los concesionarios se encuentren interesados en desplegar su propia infraestructura y que les sea técnicamente viable.

En ese sentido, la Medida Primera contenida en las Medidas Fijas establece que las mismas serán aplicables al AEP en el sector de telecomunicaciones a través de sus integrantes que cuenten con títulos de concesión de red pública de telecomunicaciones. En el caso de Telmex y Telnor, son concesionarios de una Red Pública de Telecomunicaciones y por tanto se encuentran obligados al cumplimiento de las medidas a que se refieren las Medidas Fijas.

Es así que, en las Medidas Fijas de la Resolución Bienal, el Instituto estableció en la Medida Decimotercera la obligación del AEP de prestar el Servicio Mayorista de Enlaces Dedicados.

Cabe destacar que las concesiones únicas surgen como figura legal en la LFTR, y estas pueden sustituir a los títulos de concesión de red pública de telecomunicaciones, por lo que los servicios ofertados por el AEP deberán hacerse extensivos a los sujetos que cuenten con concesiones únicas. También esos servicios estarán disponibles para los sujetos que cuenten con una autorización emitida por este Instituto.

TERCERO.- Procedimiento de Revisión de la Oferta de Referencia para la prestación del Servicio Mayorista de Arrendamiento de Enlaces Dedicados Locales, entre Localidades, y de Larga Distancia Internacional.- El artículo 6, apartado B, fracción II de la Constitución establece que las telecomunicaciones son servicios públicos de interés general, y es el deber del Estado garantizar que se presten en condiciones de competencia, calidad, pluralidad, cobertura universal, interconexión, convergencia, continuidad, acceso libre y sin injerencias arbitrarias.

Es así que, uno de los objetivos de la LFTR es regular el uso y aprovechamiento de las redes públicas de telecomunicaciones, así como la prestación de los servicios públicos de interés general de telecomunicaciones.

En este sentido, la Medida Cuadragésima Primera de las Medidas Fijas determinadas por la Resolución AEP y la Resolución Bienal, establecen que el AEP deberá, en el mes de julio de cada año, presentar para aprobación del Instituto una propuesta de Oferta de Referencia para la prestación del Servicio Mayorista de Enlaces Dedicados.

Asimismo, se estableció que la vigencia de la Oferta de Referencia para la prestación del Servicio Mayorista de Enlaces Dedicados, el procedimiento para su presentación y aprobación, así como las fechas para su publicación serán aquellas especificadas en la LFTR vigente o aquella que la sustituya. En este sentido, el procedimiento para la aprobación establecido en la LFTR, es el señalado en el artículo 268.

En este orden de ideas, la Medida Cuadragésima Primera de las Medidas Fijas en correspondencia con el artículo 268 de la LFTR establece que el Instituto someterá a consulta pública por un periodo de treinta días naturales las ofertas públicas, y que una vez terminada la misma, el Instituto contará con 30 días naturales para aprobar o modificar la oferta, plazo dentro del cual dará vista al AEP para que manifieste lo que a su derecho convenga.

En tal virtud, y toda vez que la consulta pública de mérito se llevó a cabo del 12 de agosto al 10 de septiembre de 2019, el Instituto contó con 30 días naturales para modificarla; y dio vista al agente económico preponderante en el plazo señalado.

Ahora bien, toda vez que mediante Acuerdo P/IFT/021019/482 se modificó al AEP los términos y condiciones de la Oferta de Referencia de Enlaces Dedicados aplicable a 2020 (en los sucesivos "ORE 2020") y con fecha 10 de octubre de 2019, se dio vista a Telmex y Telnor para que manifestaran lo que a su derecho conviniera, se tuvo por cumplido el plazo de 30 días naturales establecido en la Medida Cuadragésima Primera de las Medidas Fijas, así como en el artículo 268 de la LFTR.

En ese sentido, el 8 de noviembre de 2019 Telmex y Telnor presentaron el Escrito de Respuesta en el que realizó sus respectivas manifestaciones respecto del Acuerdo.

Es de señalarse que la vigencia de las Ofertas de Referencia para la Prestación del Servicio Mayorista de Arrendamiento de Enlaces Dedicados Locales, entre Localidades y de Larga Distancia Internacional para Concesionarios de Redes Públicas de Telecomunicaciones y Autorizados de Telecomunicaciones serán aplicables a partir del primero de enero de 2020, en el entendido de que a partir de la efectiva implementación de la separación funcional, los servicios para el Servicio Mayorista de Enlaces Dedicados deberán prestarse con base en lo autorizado por el Instituto para las ofertas correspondientes a las Empresas Mayoristas y las Divisiones Mayoristas de Telmex y Telnor, de conformidad con el Acuerdo SEXTO del Acuerdo para la implementación del Plan de Separación Funcional.

Finalmente, es preciso mencionar que del análisis de las Ofertas de Referencia presentadas por Telmex y Telnor, y a efecto de satisfacer el principio de economía

procesal, el Instituto considera procedente concentrar y resolver dentro del presente Acuerdo las Ofertas antes mencionadas, en virtud de que dichas Ofertas de Referencia tienen por objeto determinar la prestación de los Servicios Mayoristas de Enlaces Dedicados del AEP en su conjunto, es decir, que existe una conexión íntima entre las propuestas a las que hace referencia el Antecedente IX, además de que las pretensiones de Telmex y Telnor no se contradicen o se excluyen mutuamente. En virtud de lo anterior, el Anexo I que acompaña el presente Acuerdo contiene las modificaciones que resultarán aplicables a las Ofertas presentadas por Telmex y Telnor.

En aras de privilegiar los principios de congruencia y exhaustividad, antes de realizar el análisis de las manifestaciones realizadas por el AEP, este Instituto se pronunciará sobre los argumentos realizados por el AEP en su Escrito de Respuesta.

CUARTO.- Análisis de la cuestión previa. En el Escrito de Respuesta, el AEP incorporó un apartado denominado "Cuestión Previa", en el que manifestó que al emitir el Acuerdo y las determinaciones que éste contiene no se hizo un análisis de competencia, ni se emitió previamente una decisión sobre el cumplimiento de las Medidas Fijas que pudiera explicar las modificaciones que se busca imponer en el Acuerdo, esto es, afirma que no se establece ni acredita que la Propuesta de Oferta de Referencia de Enlaces Dedicados 2020 presentada no se ajustare a lo establecido en las Medidas Fijas o bien que no ofreciera condiciones que favorezcan a la competencia en el sector de las telecomunicaciones. Asimismo, señala que el Instituto debe ser congruente con lo que previamente ha aprobado, autorizado y calificado favorablemente en relación con la Oferta, por lo que, de tener lugar un requerimiento de modificación, ello tendría que haberse hecho conforme a una motivación precisa y adecuada, lo que en la especie no aconteció en el Acuerdo respecto de muchas de las observaciones y requerimientos que se hacen en él.

Telmex y Telnor realizan una serie de manifestaciones cuestionando si a través de las Medidas Fijas se cumple el objetivo primordial de la creación del Instituto, así como si los acuerdos que el Pleno ha aprobado cumplen con la reforma de telecomunicaciones. Si con las Medidas Fijas, así como los acuerdos que ha aprobado el Instituto para establecer medidas especiales a Telmex y Telnor se: i) garantiza a la sociedad el derecho de acceso a las tecnologías de la información, comunicación, banda ancha e internet, ii) se garantizan las condiciones de competencia efectiva en la prestación de dichos servicios y iii) se puede hacer llegar un beneficio a los usuarios.

Asimismo, pone en entredicho si es más importante el beneficio público de los usuarios y su acceso a los servicios que debe proporcionar el Estado, al incremento de ganancias de los competidores o la disminución de las mismas del AEP, entre otras.

Telmex señala que se debe atender el hecho de que no se trata de combatir un supuesto monopolio pues puede aparecer otro, sino de asegurarse que los poderes de mercado se encuentren encauzados junto con medidas preventivas.

De foja 6 a 20 del Escrito de Respuesta, Telmex realiza distintas manifestaciones respecto de los siguientes temas: Reforma Constitucional en materia de telecomunicaciones, Pacto por México, Iniciativa de Reforma, Convergencia, Reforma constitucional del 11 de junio de 2013.

De lo cual señala que el Instituto no establece la manera en que conseguirá alcanzar los objetivos señalados en los diversos instrumentos señalados. Asimismo, menciona que de ninguna manera el Instituto explica por qué considera que la actividad desarrollada por Telmex y Telnor es considerada una barrera a la entrada de inversiones o de qué manera las inhibe o las obstaculiza.

De foja 19 a 29 señala diversos antecedentes de los cuales concluye que el Instituto puede: i) ordenar medidas para eliminar barreras a la competencia, ii) regular el acceso a insumos esenciales; y ordenar la desincorporación de activos siempre y cuando el objetivo sea evitar que se afecte la competencia y la libre concurrencia, la medida sea necesaria y la medida sea proporcional para eliminar los efectos anticompetitivos.

Telmex y Telnor señalan que, en la sentencia del Segundo Tribunal Colegiado de Circuito en materia administrativa especializado en materia de telecomunicaciones, radiodifusión y competencia económica, se resolvió que si bien el Instituto puede emitir las "medidas que considere convenientes para alcanzar su objetivo, dichas medidas tienen un límite para la protección de los derechos de Teléfonos de México".

Asimismo, señala que, de modificarse la oferta de referencia de enlaces en la forma propuesta, se afectarían las finanzas de Telmex y Telnor de tal manera que su capacidad de inversión para seguir prestando el servicio público que le fue concesionado, en condiciones de calidad, continuidad, cobertura universal y convergencia, se verían notablemente disminuidas, si no es que prácticamente imposibilitadas.

Consideraciones del Instituto

Al respecto, se considera que el presente procedimiento no requiere del análisis como el que indican Telmex y Telnor, en virtud de que únicamente obedece a lo establecido en la Medida Cuadragésima Primera de las Medidas Fijas y que es en la emisión de dichas medidas cuando el Instituto realizó un análisis sobre las barreras de competencia.

Asimismo, en la Resolución Bienal el Instituto fundó y motivó debidamente porque resultaba procedente establecer las tarifas con base en una metodología de costos incrementales promedio de largo plazo. Asimismo, se indicaron las razones de porque la medida era necesaria y proporcional para eliminar los efectos anticompetitivos; por lo que en la mencionada Oferta únicamente se hace efectiva dicha medida.

Esto es, el procedimiento que nos ocupa, se enfoca a dar cumplimiento a lo previsto en las Medidas Fijas en lo referente a las obligaciones del AEP que, conforme a la Constitución, debe ser regulado asimétricamente y en particular, en lo referente a las obligaciones a que está sujeto y que se refieren a la Oferta de Referencia del Servicio Mayorista de Enlaces Dedicados.

En este sentido, el Instituto se limita a razonar y motivar que los términos y condiciones de la oferta que son modificados y aprobados, se ajusten a la normatividad aplicable y a las Medidas Fijas, así como que no pongan en riesgo la competencia y la libre concurrencia en el sector de telecomunicaciones.

Asimismo, se considera que los argumentos del AEP devienen en infundados puesto que el procedimiento de revisión de la Oferta de Referencia no obliga al órgano regulador a llevar a cabo un análisis de competencia o emitir una opinión sobre el cumplimiento de las Medidas Fijas.

Por lo que, atendiendo al dinamismo del sector de las telecomunicaciones y a la emisión de las Medidas Fijas, el Instituto deberá llevar a cabo una revisión exhaustiva de la Propuesta de la Oferta de Referencia de Enlaces Dedicados 2020 presentada por el AEP a fin que sus términos y condiciones se ajusten a la realidad actual del sector y al marco normativo que estará vigente para el periodo de aplicabilidad de la Oferta de Referencia que al efecto se apruebe.

Lo contrario implicaría que el Instituto se encuentre imposibilitado para obligar a los sujetos regulados a dar cumplimiento a la regulación que emite y que ésta no resulte vinculante.

Por tal motivo se hace necesario que el Instituto pueda solicitar y realizar modificaciones la Propuesta de Oferta de Referencia de Enlaces Dedicados, para asegurar que los términos y condiciones fomenten la competencia en el mercado y promuevan mejores condiciones de calidad para los consumidores, al tiempo que cumplan con lo establecido en las Medidas Fijas.

Aunado a lo anterior, estimar que la Oferta de Referencia que previamente fue aprobada, autorizada y calificada favorablemente por el Instituto, no debería experimentar cambio alguno, implicaría/sujetar a los concesionarios de redes públicas de telecomunicaciones a términos y condiciones invariables en un sector de elevado dinamismo y cambio tecnológico como es el de telecomunicaciones, motivo por el cual se hace necesario que el Instituto pueda efectuar modificaciones a la misma, para asegurar que los términos y condiciones que se establezcan permitan mejorar la competencia en el mercado y conseguir mejores condiciones de calidad y precio para los consumidores.

Asimismo, se hace notar que la Oferta de Referencia de Enlaces Dedicados tiene como propósito hacer cumplir con lo previsto en las Medidas Fijas, por lo que no le corresponde a este instrumento regulatorio evaluar el grado de cumplimiento de estas normas por parte del AEP y/o sus alcances en materia de competencia económica.

QUINTO. - Análisis de la Propuesta de la Oferta de Referencia de Enlaces Dedicados 2020. En cumplimiento a lo establecido en el artículo 268 de la LFTR, terminada la consulta pública el Instituto contará con 30 (treinta) días naturales para aprobar o modificar la Oferta de Referencia para la prestación del Servicio Mayorista de Enlaces Dedicados, en tal virtud se actualiza el segundo supuesto, ya que a fin de que la Oferta de Referencia de Enlaces Dedicados pueda ser aprobada por el Instituto, se debe atender a la obligación de vigilar en todo momento que los documentos autorizados cumplan con lo establecido en la legislación aplicable, en la Resolución AEP y la Resolución Bienal, al tiempo de que ofrezcan condiciones que favorezcan la competencia en el sector.

Por ello, a continuación se procede a analizar: A) aquellas condiciones contenidas en la Oferta de Referencia y en el modelo de Convenio presentados por el AEP, las cuales el Instituto considera adecuadas, pertinentes o comunes en los servicios de Oferta de Referencia para la prestación del Servicio Mayorista de Enlaces Dedicados y el Modelo de Convenio sobre las cuales no se realizó ninguna modificación en el Acuerdo; y B) por lo que hace a aquellas situaciones que no se ajustan a las Medidas Fijas o que a juicio del Instituto no ofrecen condiciones favorables para la competencia en el sector, que solicitan requisitos innecesarios para la eficiente prestación del servicio, que presentan condiciones discriminatorias y/o abusivas en la prestación de los mismos, o condiciones, términos o cláusulas que fueron modificadas por el Instituto.

Dentro de la Propuesta de Oferta de Referencia de Enlaces Dedicados 2020, Telmex y Telnor incluyeron la siguiente información, relevante:

- Oferta de Servicios
- Servicio Comercial de Telecomunicaciones
- Capacidad de servicios y Plazos de Entrega
- Tiempos de reparación de fallas
- Fianza
- Formalización

Asimismo, como parte integrante de la Oferta de Referencia de Enlaces Dedicados 2020, se incluyen los siguientes anexos:

- Anexo "A" Acta de Recepción de la Oferta
- Anexo "B" Formato de Solicitud de Servicio
- Anexo "C" Acuerdo de Calidad y Suministro de Servicio
- Anexo "D" Procedimiento de Entrega/Recepción
- Anexo "E" Norma y Especificaciones de Construcción Local-Cliente para su Conexión a la Red Digital de Acceso
- Anexo "F" Procedimiento de Acceso a Sitios
- Anexo "G" Formato de Pronóstico de Requerimientos de Servicios
- Anexo "H" Tiempos de traslado para atención a fallas
- Modelo de Convenio
- Anexo A "Tarifas"

APARTADO A. CONDICIONES CONTENIDAS EN LA OFERTA DE REFERENCIA DE ENLACES DEDICADOS Y EN EL MODELO DE CONVENIO PRESENTADOS POR EL AEP, LAS CUALES EL INSTITUTO CONSIDERA ADECUADAS, PERTINENTES O COMUNES EN LOS SERVICIOS DE OFERTA DE REFERENCIA DE LOS SERVICIOS MAYORISTA DE ENLACES DEDICADOS Y EL MODELO DE CONVENIO.

A continuación, se presenta una descripción de la Oferta de Referencia de Enlaces Dedicados, su Convenio, sus respectivos anexos, y sus condiciones, respecto de las cuales el Instituto considera adecuadas, pertinentes o comunes en el servicio mayorista de enlaces dedicados locales, entre localidades y de larga distancia internacional, por lo que este Instituto estima procedente su aprobación, salvo por las modificaciones y/u observaciones que realiza al mismo en el Apartado B siguiente.

5.A.1 OFERTA DE REFERENCIA.

La Oferta de Referencia está estructurada de tal forma que toda aquella documentación relativa a la prestación del servicio es parte integral de la misma, mientras que todo aquello relativo a la parte legal y contractual forma parte del modelo

del Convenio. De esta forma, se ha dotado a las partes de mayor certeza y transparencia en la prestación de los servicios.

5.A.1.1. ANEXO A. ACTA DE RECEPCIÓN.

Contiene el formato de Acta de Recepción que debe completarse cuando los servicios son entregados por el AEP. Dado que dicho formato constituye un mecanismo eficiente para que el concesionario solicitante o autorizado solicitante, manifieste su conformidad con los servicios recibidos por parte del AEP, el Anexo es aprobado por el Instituto, con excepción de lo señalado en el Apartado "5.B.2 ANEXOS A LA OFERTA", este anexo es aprobado.

5.A.1.2. ANEXO B. FORMATO DE SOLICITUD DE SERVICIO

Contiene el Formato de Solicitud de Servicio, que debe completarse en cada solicitud de servicios, en el cual se asientan los datos del cliente, servicio solicitado, clase de servicio, movimiento de servicio, domicilios de instalación, entre otros. El Instituto considera que este anexo cumple con la información necesaria en la solicitud de los servicios, por lo que con excepción de lo señalado en el Apartado "5.B.2 ANEXOS A LA OFERTA", este anexo es aprobado.

5.A.1.3. ANEXO D. PROCEDIMIENTO DE ENTREGA/RECEPCIÓN

Establece el procedimiento de Entrega/Recepción de los servicios, los plazos de atención de fallas, las listas de contactos, y el proceso de escalación de incidencias. En este sentido y con excepción de lo señalado en el Apartado "5.B.2 ANEXOS A LA OFERTA", el Instituto aprueba este anexo.

5.A.1.4. ANEXO E. NORMA Y ESPECIFICACIONES DE CONSTRUCCIÓN LOCAL- CLIENTE PARA SU CONEXIÓN A LA RED DIGITAL DE ACCESO

Establecen las condiciones de requerimientos y especificaciones generales de construcción para el acondicionamiento del Local-Cliente del suministro de Servicios Privados, así como la protección al personal y equipo. El Instituto considera que este anexo cumple con la información necesaria para el acondicionamiento de local-cliente por lo que es aprobado.

5.A.1.5. ANEXO F. PROCEDIMIENTO DE ACCESO A SITIOS

Establece los protocolos para el acceso a los sitios donde se prestan los servicios, los procedimientos de recepción de solicitudes, y la información requerida para el acceso a los sitios, por lo que el Instituto aprueba el presente anexo.

5.A.1.6 ANEXO G. FORMATO DE PRONÓSTICOS DE REQUERIMIENTOS DE SERVICIOS

Contiene los formatos que deben entregarse al AEP respecto de las proyecciones de demanda de los servicios, tanto en su etapa de requerimiento como en la de confirmación de los mismos. El Instituto considera que este anexo cumple con la Medida Decimoquinta de las Medidas Fijas, en el sentido de intercambiar la información referente a las proyecciones de demanda de los Servicios, por lo que es aprobado.

5.A.1.7. ANEXO H. TIEMPOS DE TRASLADO PARA ATENCIÓN DE FALLAS

El Anexo H contiene los tiempos de atención de fallas, según la zona geográfica donde se requiera el servicio. El Instituto considera que este anexo cumple con la información necesaria relacionada con los tiempos de traslados para la atención de fallas, por lo que es aprobado.

5.A.1.8. MODELO DE CONVENIO. CONVENIO MARCO DE PRESTACIÓN DEL SERVICIO MAYORISTA DE ARRENDAMIENTO DE ENLACES DEDICADOS LOCALES, ENTRE LOCALIDADES, Y DE LARGA DISTANCIA INTERNACIONAL PARA CONCESIONARIOS DE REDES PÚBLICAS DE TELECOMUNICACIONES Y AUTORIZADOS.

En este apartado, el Instituto enlista aquellos términos y condiciones del Convenio y su anexo, respecto de los cuales el AEP no presentó cambios o propuestas en la Oferta de Referencia de Enlaces Dedicados, tampoco el Instituto consideró necesario modificar, replantear o suprimir, con las excepciones indicadas en cada apartado. A continuación, el Instituto expone sus consideraciones respecto a esos términos y condiciones del Convenio.

DECLARACIONES DE LAS PARTES. Contiene información sobre las partes y cómo comparecen, la cual comúnmente se presenta en estos instrumentos. Con excepción de los incisos e), f), g) y h) de las declaraciones de Telmex y Telnor, el Instituto considera adecuada la información incorporada y su redacción, y aprueba la misma.

CLÁUSULA PRIMERA. DEFINICIONES. Prevé los conceptos o términos que, dado su utilización recurrente en todo el convenio y su anexo, deben definirse. Salvo las

definiciones observadas o modificadas en el Apartado B, el Instituto está de acuerdo y autoriza su inserción para facilitar la administración y operación del Convenio.

CLÁUSULA SEGUNDA. OBJETO. Incorpora la materia misma del Convenio, y lo que las partes deben hacer como obligaciones primarias. Exceptuando las cuestiones observadas en el Apartado B de esta Resolución, el Instituto aprueba sus términos considerando que cumple con las Medidas Decimotercera y Cuadragésima Tercera de las Medidas Fijas y es el texto común y estandarizado para los servicios regulados para el AEP.

CLÁUSULA TERCERA. PRECIO Y CONDICIONES DE PAGO. Constituye una de las obligaciones más importantes para el Concesionario Solicitante o Autorizado Solicitante y existe en correspondencia por la prestación de los servicios a cargo del AEP. En ésta se detallan las obligaciones respecto a las tarifas, gastos de instalación, pago mensual de los servicios, remisión de facturas, impuestos, objeción de facturas y facturación extemporánea. Sin perjuicio de los numerales analizados y/o modificados en el Apartado B), el Instituto aprueba esta cláusula, ya que dota de certeza al Concesionario Solicitante o al Autorizado Solicitante respecto al pago, la forma de realizarlo y los efectos del incumplimiento en el mismo conforme a la Medida Cuadragésima Tercera de las Medidas Fijas.

CLÁUSULA CUARTA. INTERESES MORATORIOS: Referente al pago extraordinario que las partes deberán erogar en caso de incumplir sus obligaciones de pago conforme a lo establecido en la Oferta de Referencia. Este Instituto considera que el pago de un interés equivalente a la Tasa de Interés Interbancaria de Equilibrio (TIE) vigente a plazo de 28 (veintiocho) es una medida ecuaníme para incentivar el cumplimiento de las obligaciones contractuales por parte del solicitante, por lo que se tiene por aprobada.

CLÁUSULA QUINTA. CONDICIONES PARA LA INSTALACIÓN DE LOS SERVICIOS. Regula las condiciones mínimas para la instalación de los servicios. El Instituto manifiesta su conformidad con esta cláusula puesto que cumple con el objeto de informar al Concesionario Solicitante o al Autorizado Solicitante sobre las condiciones requeridas por el AEP para la instalación de los servicios de enlaces dedicados, y emite la aprobación al respecto.

CLÁUSULA SEXTA. INCUMPLIMIENTO EN LA ENTREGA DE LOS SERVICIOS. Se establecen las consecuencias para el AEP en caso de que incumpla con la entrega, instalación y puesta en operación de los servicios objeto de la Oferta de Referencia; es decir, resarcir al Concesionario Solicitante o al Autorizado Solicitante por dicho incumplimiento. Asimismo, se establecen las situaciones que no serán consideradas para la medición del plazo de

entrega, incluyendo caso fortuito o fuerza mayor. El Instituto aprueba esta cláusula con las adiciones incorporadas y descritas en el Apartado B).

CLÁUSULA SÉPTIMA. FUNCIONAMIENTO Y SUPERVISIÓN DE LOS SERVICIOS. Prevé la facultad del Concesionario Solicitante o del Autorizado Solicitante para verificar la funcionalidad de los servicios y los casos en los cuales se tendrán por aceptados los servicios y la obligación de pago será exigible de acuerdo con el Convenio. Este Instituto considera que la mecánica para la aceptación de los servicios propuesta por el AEP, no es una práctica abusiva dado que respeta la Medida Cuadragésima Primera de las Medidas Fijas, en virtud de que el AEP da la posibilidad al Concesionario Solicitante de indicarle si le entregó los servicios de manera correcta, por lo que se considera procedente su aprobación.

CLÁUSULA OCTAVA. PROPIEDAD DE LA INFRAESTRUCTURA Y RESPONSABILIDAD. Prevé que la propiedad de los equipos, aparatos, accesorios o dispositivos, entre otros, corresponde al AEP, y ciertas reglas para el resguardo de los mismos y la responsabilidad del Concesionario Solicitante o el Autorizado Solicitante en ciertas circunstancias. Al respecto, este Instituto considera que esa cláusula establece disposiciones claras respecto a los temas descritos, y delimita los derechos de propiedad lo que da cumplimiento a la Medida Cuadragésima Tercera respecto a la claridad y certidumbre para las partes en el Convenio. Por lo anterior, es procedente su aprobación.

CLÁUSULA NOVENA. GARANTÍAS DEL CONVENIO. Establece la obligación de otorgar garantía por las contraprestaciones a favor del AEP, en las diversas etapas de la relación contractual con el Concesionario Solicitante o el Autorizado Solicitante, el Instituto aprueba la misma.

CLÁUSULA DÉCIMA. PROCESO DE BAJAS. El Concesionario Solicitante o el Autorizado Solicitante puede cancelar los servicios contratados en el momento que lo desee, así como de conocer la información de forma detallada para dar de baja el servicio contratado. El Instituto aprueba el contenido de la misma.

CLÁUSULA DÉCIMA PRIMERA. CESIÓN DE DERECHOS. Sirve de apoyo al Concesionario Solicitante o el Autorizado Solicitante respecto al tema de cesión de derechos, indicándole de forma precisa, en caso de que requiera una cesión de derechos, cómo debe proceder para la cesión, cumpliendo con la Medida Cuadragésima Tercera de las Medidas Fijas. En atención a lo anterior, el Instituto aprueba su contenido.

CLÁUSULA DÉCIMA SEGUNDA. CONTINUIDAD Y CONDICIONES DE RECUPERACIÓN DE LOS SERVICIOS. Versa sobre el procedimiento de restablecimiento de los Servicios en caso de

interrupción atribuible al AEP. Por lo que dicha cláusula sirve de apoyo al Concesionario Solicitante o el Autorizado Solicitante ya que le otorga la información necesaria respecto al procedimiento en caso de interrupción de los servicios. El Instituto aprueba esta cláusula.

CLÁUSULA DÉCIMA TERCERA. ACCESO A LOS SITIOS. Prevé los términos que deben cumplirse para que los inspectores, trabajadores o contratistas tengan acceso al sitio en donde esté instalada la infraestructura del AEP, y las consecuencias en la imposibilidad del acceso a esos sitios. Dado que esta cláusula dota de claridad y certeza respecto a la obligación de acceso y consecuencias en cumplimiento a la Medida Cuadragésima Tercera de las Medidas Fijas, el Instituto aprueba la misma.

CLÁUSULA DÉCIMO CUARTA. CAUSAS DE FUERZA MAYOR Y/O CASO FORTUITO. Prevé que ninguna de las Partes será responsable por eventos fortuitos ni causas que no les sean imputables. Esta redacción confiere certidumbre a las partes en el Convenio con respecto a la delimitación de responsabilidades de las partes ante eventos fortuitos y/o de fuerza mayor, así como por causas imputables a terceros por lo que la misma cumple con la Medida Cuadragésima Tercera de las Medidas Fijas.

CLÁUSULA DÉCIMA QUINTA. VIGENCIA. Señala el periodo de duración del Convenio, prevé los supuestos en los que el Convenio se dará por terminado, y la vigencia independiente de los servicios establecidos en los Acuerdos Específicos. Con las modificaciones incorporadas en el Apartado B) por el Instituto, se aprueba el contenido de esta cláusula, ya que aporta claridad a las partes respecto a sus obligaciones y plazo de duración de las mismas, de conformidad con la Medida Cuadragésima Tercera de las Medidas Fijas.

CLÁUSULA DÉCIMA SEXTA. RESCISIÓN DEL CONVENIO. Refiere a la posibilidad de cualquiera de las partes por el incumplimiento del Convenio, el aviso que debe darse a la parte que incumplió y los efectos para el AEP y para el Concesionario Solicitante o Autorizado Solicitante. Dado que provee de certidumbre a las partes en atención a la Medida Cuadragésima Tercera, el Instituto la autoriza.

CLÁUSULA DÉCIMA SÉPTIMA. INTERCAMBIO DE INFORMACIÓN. Establece las disposiciones para el empleo y salvaguarda de la información calificada como confidencial entre las partes, por considerarse que dicha Cláusula otorga certeza en el manejo de la información transmitida entre las partes, se aprueba en los términos propuestos.

CLÁUSULA DÉCIMA OCTAVA. PERJUICIO A TERCEROS. Prevé que en caso de que alguna de las partes causara perjuicio a terceros, la parte responsable se obliga a responder de

ello y eximir de toda responsabilidad a la otra parte. Cabe señalar que esta disposición cumple con la Medida Cuadragésima Tercera de las Medidas Fijas, toda vez que se precisan las responsabilidades, tanto del Concesionario Solicitante o Autorizado Solicitante como del AEP, en el caso que se ocasionen daños o perjuicios a terceros. Por lo anterior, es procedente su aprobación.

CLÁUSULA DÉCIMA NOVENA. OBLIGACIONES FISCALES. Señala que ambas partes están de acuerdo en cumplir con las obligaciones fiscales establecidas a su cargo por la legislación fiscal vigente, por lo que el Instituto considera que dicha cláusula cumple con lo establecido en las Medidas Cuadragésima Primera y Cuadragésima Tercera de las Medidas Fijas, en el sentido de no establecer condiciones discriminatorias y/o abusivas en la prestación de los servicios, y que el instrumento debe dotar de certidumbre a las partes. Por lo anterior, es procedente su aprobación.

CLÁUSULA VIGÉSIMA. ACUERDO INTEGRAL. Señala que este instrumento, así como cualquier documento que deba ser otorgado o entregado de acuerdo con lo que se establece en éste, contiene el acuerdo total entre las partes con respecto a las materias que en él se incluyen y sobre sí mismo. El Instituto considera que esta cláusula cumple con la Medida Cuadragésima Tercera de las Medidas Fijas, toda vez que limita y aclara los documentos que constituirán el acuerdo entre las partes. Por lo anterior, es procedente su aprobación.

CLÁUSULA VIGÉSIMA PRIMERA. DOMICILIOS. Indica los domicilios de las partes, a las cuales serán enviadas, de forma escrita o cualquier medio electrónico acordado, en el cual se entendería el Sistema Electrónico de Gestión, o cualesquiera solicitudes y notificaciones. El Instituto considera que esta disposición cumple las Medidas Cuadragésima Primera y Cuadragésima Segunda de las Medidas Fijas, toda vez que hace del conocimiento de las partes los domicilios y las formas de comunicación entre las mismas. Por lo anterior, es procedente su aprobación.

CLÁUSULA VIGÉSIMA SEGUNDA. JURISDICCIÓN APLICABLE. Señala que las partes se someten expresamente a las leyes aplicables y a los tribunales federales competentes en la Ciudad de México, renunciando expresamente al fuero que pudiere corresponderles en razón de su domicilio presente o futuro o por cualquier otra causa, por lo que se autoriza en los términos presentados. El Instituto considera procedente esta cláusula puesto que puntualiza la legislación y los tribunales a los que se someten las partes, siendo claro para ambas partes en términos de la Cuadragésima Tercera de las Medidas Fijas. Por lo anterior, es procedente su aprobación.

CLÁUSULA VIGÉSIMA TERCERA. CONDICIÓN SUSPENSIVA. Versa sobre el condicionamiento de la prestación de los Servicios por parte del AEP en tanto no se constituya la garantía a su favor. El Instituto considera que dicha Cláusula cumple con lo establecido en la Medida Cuadragésima Primera y la Cuadragésima Tercera, en el sentido de que el establecimiento de una garantía acordada entre las partes no supone una práctica abusiva en la prestación de los servicios, y de que se aclara el alcance de las obligaciones de las partes lo que brinda certeza en la prestación de los servicios, respectivamente. Por lo anterior, es procedente su aprobación.

CLÁUSULA VIGÉSIMA CUARTA. TRATO NO DISCRIMINATORIO. Establece uno de los principios más importantes en materia de telecomunicaciones, mismo que está recogido en el artículo 206 de la LFTR y la Medida Decimosexta de las Medidas Fijas. Las partes convienen que deberán actuar sobre bases de Trato No Discriminatorio respecto a los Servicios de la Oferta. Además, establece la forma en la que el AEP hará extensivas las condiciones y términos conferidos a sus propias operaciones, subsidiarias, filiales y/u otros Concesionarios Solicitantes o Autorizados Solicitantes. En tal virtud, se aprueba en sus términos.

CLAUSULA VIGÉSIMA QUINTA. SUSPENSIÓN DE MEDIDAS DE PREPONDERANCIA. Establece que en el momento que se notifique al AEP que ha dejado de tener tal condición, las partes se obligan a convenir los nuevos términos y condiciones aplicables a los servicios del Convenio que reflejen la nueva situación jurídica aplicable a dichos servicios en un plazo de 120 días naturales. En opinión del Instituto esta cláusula cumple con la Medida Cuadragésima Tercera puesto que confiere certeza a las partes respecto al Convenio. En tal virtud, se aprueba el contenido de la misma.

CLÁUSULA VIGÉSIMA SEXTA. DATOS PERSONALES. Esta disposición fue insertada por el AEP en la Oferta de Referencia de Enlaces. Al respecto, este Instituto expresa su conformidad con la misma. Por lo anterior, es procedente su aprobación.

CLÁUSULA VIGÉSIMA SÉPTIMA. ANTICORRUPCIÓN. Al igual que en la cláusula anterior, esta disposición fue insertada por el AEP en la Oferta de Referencia de Enlaces. Al respecto, este Instituto expresa su conformidad con la misma, por lo anterior, es procedente su aprobación.

ANEXO A PRECIOS. Contiene las contraprestaciones por el Servicio Mayorista de Arrendamiento de enlaces Dedicados Locales, entre Localidades y de Larga Distancia Internacional, mismas que son determinadas de conformidad con la Medida Trigésima Séptima de las Medidas Fijas. Por lo que, efectuando las modificaciones indicadas en el Apartado B, éste Instituto considera apropiada su aprobación.

Visto lo anterior, a continuación, se procede al análisis de las condiciones contenidas en la de Oferta de Referencia de Enlaces Dedicados de Telmex. Por lo que hace a aquellas situaciones que no se ajustan a lo establecido en las Medidas Fijas o que a juicio del Instituto no favorezcan la competencia.

APARTADO B. SITUACIONES SOBRE LAS CUALES EL INSTITUTO MODIFICÓ LA OFERTA DE REFERENCIA Y EL AGENTE ECONÓMICO PREPONDERANTE MANIFESTÓ LO QUE A SU DERECHO CONVINO.

OFERTA DE REFERENCIA DE ENLACES DEDICADOS

5.B.1. OFERTA

(NUMERAL 1.3)

Modificación del Instituto

Con respecto al primer numeral de la oferta, último párrafo, se modificó la redacción a efecto de establecer que la oferta entrará en vigor a partir del primero de enero del 2020, en términos de la medida Cuadragésima Primera de las medidas fijas.

Manifestaciones del AEP

En el Escrito de Respuesta, el AEP señala que, en el Considerando Tercero y el Resolutivo Segundo del Acuerdo, se establece que la vigencia de la Oferta de Referencia comenzará a partir del primero de enero de 2020 y hasta en tanto entren en vigor las ofertas correspondientes de las empresas mayoristas y las divisiones mayoristas que el Pleno autorice a Telmex y Telnor. En tal sentido, el AEP menciona que, el Instituto pasa por alto lo establecido en la medida Cuadragésima Primera donde se establece que, en principio, la vigencia de la Oferta de Referencia será anual hasta en tanto no haya una que la sustituya, en ese sentido el AEP señala que ya fueron presentadas ante el Instituto las ofertas de referencia para la prestación de los servicios de enlaces dedicados separadas, es decir, tanto las correspondientes a las Empresas Mayoristas como las de las Divisiones Mayoristas de Telmex y Telnor, por lo que en cuanto entren en vigor las mismas, automáticamente dejaría de estar en vigor la ORE 2020, debiéndose las partes regir por los términos y condiciones de aquellas en los términos de lo establecido en la resolución de separación funcional. En virtud de lo anterior, solicita reincorporar la redacción original de su propuesta en el sentido de que la ORE 2020 y el Convenio estarán vigentes del 1 de enero al 31 de diciembre de 2020.

Análisis de las manifestaciones del AEP

La vigencia de la ORE 2020 se encuentra establecida en la medida Cuadragésima Primera de las Medidas Fijas la cual señala que, el AEP deberá presentar en el mes de julio de cada año una propuesta de oferta de referencia misma entrará en vigor el primero de enero del siguiente año.

No obstante, es importante precisar que la medida Sexagésima Quinta de las Medidas Fijas establece la obligación del AEP para separar funcionalmente la provisión de servicios mayoristas objeto de las medidas (incluidos los de la Oferta de Referencia de Enlaces Dedicados) a través de la creación de una persona moral y de una división mayorista con el objeto de incentivar una mayor competencia en el suministro de dichos servicios. Asimismo, la Medida Segunda Transitoria contiene el cronograma general para la ejecución de las obligaciones de separación funcional determinadas en la medida Sexagésima Quinta, que ha comprendido un plan de implementación que inició en el año 2017 cuya culminación se tiene programada para 2020.

De tal forma, que de conformidad con dicho cronograma, la separación funcional tiene un impacto en la vigencia de la Oferta, por tal motivo el numeral 1.3 se mantiene en los términos notificados en el Acuerdo.

(NUMERALES 2.1, 2.3 Y 2.4.1.1, E INCISO B, "SUMINISTRO DE SERVICIOS" DEL ANEXO C)

Modificación del Instituto

En la Propuesta de Oferta de Referencia de Enlaces Dedicados 2020, se observó que las capacidades señaladas, así como los plazos máximos de entrega de los enlaces dedicados, no se apeaban al marco regulatorio vigente ni a los términos y condiciones establecidos en la ORE 2019, en ese sentido y al ser necesario que dichas capacidades fueran consistentes con lo establecido en el marco regulatorio vigente, se modificaron dichos numerales, a efecto de dar estricto cumplimiento a la regulación aplicable.

Manifestaciones del AEP

En la respuesta al Acuerdo, el AEP menciona que en su escrito de fecha 31 de julio de 2019, reiteró al Instituto su solicitud sobre lo anticipado en su misiva del 4 de mayo de 2018, es decir, que en la Oferta de Referencia que estará en vigor del 1 de enero al 31 de diciembre de 2020 (I) se elimine la obligación de continuar ofreciendo el servicio de enlaces dedicados con tecnología por multiplexación por división de tiempo (en lo sucesivo "TDM"), habida cuenta de la obsolescencia de dicha tecnología y la sería

problemática para mantener los equipos, las refacciones y los servicios de soporte que le permitan continuar ofreciendo servicios bajo tal tecnología, (ii) que continuará ofreciendo el servicio de enlaces dedicados con tecnología Ethernet, bajo capacidades y velocidades que atiendan a los requerimientos de los concesionarios y/o autorizados solicitantes y (iii) que continuará brindando los servicios de soporte y mantenimiento que requieran los enlaces TDM existentes.

De tal forma que Telmex cita lo señalado en el escrito de fecha 31 de julio respecto de la obsolescencia de la tecnología TDM y la imposibilidad de continuar ofreciendo el servicio de Enlaces Dedicados con dicha tecnología, y en lo concerniente a los plazos de entrega el AEP señala que en su propuesta contempló un plazo de 60 días hábiles para la entrega de cualquier enlace Ethernet, independientemente de su capacidad o de si es Local o de Larga Distancia, puntualizando que las modificaciones antes mencionadas, únicamente serían aplicables si y solo si se eliminaba la obligación de proporcionar servicios bajo tecnología TDM, para sustituirse por los servicios Ethernet. No obstante en el Acuerdo, el Instituto no accedió a lo solicitado por el AEP de lo cual añade que el Instituto se contradice ya que mantiene los plazos establecidos en la Oferta vigente, no obstante en las Medidas Fijas y en la Oferta 2018 los plazos que contemplan son de 60 días hábiles.

Sin mayor análisis el Instituto determinó rechazar las modificaciones propuestas por Telmex y Telnor, alegando que las capacidades de los enlaces y los plazos máximos de entrega no se apegan al marco regulatorio vigente (Medidas Fijas) ni a los términos y condiciones establecidos en la ORE 2019, pero por otra parte, aceptó mantener los plazos de entrega propuestos en la ORE 2019 para las capacidades Ethernet de 1 Mbps, 2 Mbps, 4 Mbps y 6 Mbps, ello a pesar de que ninguna de dichas capacidades y sus correspondientes plazos de entrega se encuentran contemplados ni en las Medidas Fijas ni en la ORE 2018.

De lo cual señala que el Instituto acepta cambios en la propuesta que no están contemplados en el marco regulatorio vigente de manera discrecional, lo que resulta ilegal. Señala que las modificaciones consistentes en la sustitución de enlaces TDM por Ethernet representan mejores condiciones para los concesionarios y para los usuarios finales.

Asimismo, Telmex resalta los puntos que a continuación se indican:

- La tecnología TDM ya no es funcional y presenta una situación clara de obsolescencia.

- Hacia adelante la conectividad evoluciona a un mundo basado en IP, en dónde Ethernet es la base nativa.
- La obsolescencia de la tecnología TDM compromete el cumplimiento de los SLAs requeridos por los clientes, como ya está sucediendo con servicios actuales.
- Hace dos años se decidió detener el crecimiento de interconexiones de voz en TDM y ahora nos encontramos en la fase de migración a interconexiones de voz en IP; por ello, es momento de detener el crecimiento de enlaces dedicados con tecnología TDM.
- México debe estar a la vanguardia tecnológica en sus comunicaciones, donde la transformación digital es ya una realidad.”

Por lo que afirma que solicita tomar en cuenta los puntos que se citan a continuación en la propuesta de ORE que presentó al Instituto:

- (1) Requiere indefectiblemente de la eliminación de los servicios con tecnología TDM, pues Telmex enfrenta una seria problemática para mantener los equipos, las refacciones y los servicios de soporte que le permitan continuar ofreciendo servicios bajo tal tecnología, por lo que los documentos de la ORE que se sometieron a consideración de ese Instituto ya no contemplan a la tecnología TDM como disponible a partir del 1 de enero de 2020;
- (2) Reconoce que desde luego Telmex continuará ofreciendo el servicio de enlaces dedicados con tecnología Ethernet, bajo capacidades y velocidades que atiendan a los requerimientos de los concesionarios y/o autorizados solicitantes;
- (3) Mantiene los servicios de soporte y mantenimiento que requieran los enlaces TDM existentes; y
- (4) Implica la salida inmediata de la tecnología TDM de la oferta minorista de Telmex, pues si bien éste ya no ofrece dicha tecnología a sus propios clientes, no ha estado en posibilidad de eliminarla de su oferta hasta tener la certeza de su eliminación en la oferta mayorista.”

Con base en lo anterior el AEP considera que contrario a lo manifestado por el Instituto, los cambios propuestos constituyen mejores condiciones para la Oferta de Referencia de Enlaces Dedicados, por lo que solicita al Pleno del Instituto que reconsidere su postura y permita la salida de los enlaces dedicados con tecnología TDM de la ORE 2020.

Análisis de las manifestaciones del AEP

Con relación a los señalamientos del AEP sobre la eliminación de los enlaces con tecnología TDM de la Oferta de Referencia para el año 2020, es importante señalar que la Oferta de Referencia de Enlaces dedicados deviene de un marco regulatorio al que debe constreñirse, que son precisamente las Medidas Fijas.

En este tenor, la Medida Decimoquinta de las Medidas Fijas establece lo siguiente:

"DECIMOQUINTA.- El Agente Económico Preponderante deberá proveer el Servicio Mayorista de Enlaces Dedicados, indistintamente, en cualquiera de las velocidades de transmisión especificadas en la Oferta de Referencia, incluyendo enlaces Nx64 Kbs (N=1...16), E1 y sus múltiplos, STM1 y sus múltiplos, así como Ethernet en sus distintas capacidades, y cualquier otro que defina el Instituto."

Es así que en términos de las Medidas Fijas el AEP deberá proveer los enlaces en las tecnologías previstas en el marco regulatorio vigente, es decir las capacidades serán aquellas consideradas en la Medida Decimoquinta.

Ahora bien, por lo que respecta a la observación del AEP sobre la supuesta contradicción, al rechazar las modificaciones propuestas por Telmex y Telnor, señalándose que las capacidades de los enlaces y los plazos máximos de entrega no se apegan al marco regulatorio vigente (Medidas Fijas) ni a los términos y condiciones establecidos en la ORE 2019, pero por otra parte, aceptar mantener los plazos de entrega propuestos en la ORE 2019 para las capacidades Ethernet de 1 Mbps, 2 Mbps, 4 Mbps y 6 Mbps, se reitera que uno de los propósitos cardinales de efectuar una revisión anual de las Ofertas de Referencia que presenta el AEP, es precisamente que el Instituto pueda efectuar modificaciones a la misma, para asegurar que los términos y condiciones que se establezcan permitan mejorar la competencia en el mercado y conseguir mejores condiciones para los concesionarios y autorizados solicitantes, lo cual a su vez, se verá reflejado en mejores ofertas para los consumidores finales.

En este sentido, la Medida Cuadragésima Primera de las Medidas Fijas establece que las Ofertas de Referencia a las que está sujeto el AEP podrán ser modificadas en el caso que lo ordene el Instituto por haber identificado que existen elementos clave adicionales a los ya contemplados en la Oferta de Referencia que se consideran indispensables para asegurar que las presentes medidas cumplan con su objetivo de fomento a la competencia.

En tal escenario y como se ha mencionado antes, este Instituto determina mantener los plazos de entrega propuestos por el AEP para las capacidades de 1 Mbps, 2 Mbps, 4 Mbps, 6 Mbps, en virtud de considerarse que dicha adición puede mejorar las condiciones de competencia en el mercado sin contravenir el marco regulatorio vigente al que está acotada la Oferta de Referencia de Enlaces Dedicados, máxime que, dicha modificación fue el corolario de una propuesta hecha por el propio AEP, lo cual demuestra que puede proveer el servicio con los plazos señalados sin afectación alguna.

Es importante señalar que como bien mencionan Telmex y Telnor, por medio de escrito presentado el 31 de julio de 2019, dichos concesionarios solicitaron al Instituto se eliminará la obligación de continuar ofreciendo el servicio de enlaces dedicados con tecnología TDM en la Oferta de Referencia de Enlaces Dedicados aplicable para el periodo 2020, argumentando entre otras cosas la obsolescencia de dicha tecnología y la problemática para mantener los equipos, las refacciones y los servicios de soporte que le permitieran continuar ofreciendo servicios bajo tal tecnología.

No obstante, como fue señalado en el antecedente X de la presente resolución, la Propuesta de Oferta de Referencia 2020, fue sometida a un proceso de consulta pública a través de la cual se identificó entre otras cosas que si bien TDM es un tecnología que está en proceso de ser sustituida por Ethernet, la misma sigue siendo demandada por los Concesionarios y Autorizados Solicitantes, razón por la cual resulta imprescindible se mantenga la prestación de los servicios de Enlaces dedicados en tecnología TDM.

Ahora bien, como ya se indicó, la tecnología TDM se encuentra en un proceso de sustitución por tecnología Ethernet. No obstante, la presente resolución no es el instrumento idóneo para atender la petición de Telmex y Telnor, toda vez que la obligación de prestar el Servicio Mayorista de Arrendamiento de Enlaces Dedicados Locales, entre Localidades y de Larga Distancia Internacional con tecnología TDM está prevista en las Medidas Fijas.

NUMERAL 2.4.1.2, PLAZOS DE ENTREGA

Modificación del Instituto

Para el caso del numeral 2.4.1.2, se modificó el último párrafo a efecto de precisar que una vez validado el servicio, el AEP al día hábil siguiente, deberá adjuntar en el Sistema Electrónico de Gestión (en lo sucesivo el "SEG"), el Acta de Entrega del servicio.

Manifestaciones del AEP

En el Escrito de Respuesta el AEP no realizó manifestaciones sobre la modificación realizada.

Análisis de las manifestaciones del AEP

En virtud de lo anterior se mantiene el numeral 2.4.1.2 en los términos notificados en el Acuerdo.

NUMERALES 2.4.3.1, INCISOS A) Y C), 2.6.4 INCISO B), C) Y D), Y APARTADO DE "OPERACIÓN Y MANTENIMIENTO" DEL ANEXO C)

Modificación del Instituto

En los numerales 2.4.3.1 inciso a) y 2.6.4 inciso b), fueron incorporadas por parte del AEP tres causas como parte de los supuestos de caso fortuito o fuerza mayor, de igual forma fue modificado el inciso c) del numeral 2.4.3.1 e inciso c) y d) del numeral 2.6.4, referente a causas imputables al Concesionario Solicitante o Autorizado solicitante o a terceros, de lo anterior se observa que dichas modificaciones otorgaban un grado de discrecionalidad al AEP para su aplicación, asimismo dichas modificaciones resultaban ser condiciones menos favorables que las que ya han sido autorizados por el Instituto.

En virtud de lo anterior, toda vez que el propósito de revisar anualmente el instrumento regulatorio es mejorar, o precisar las condiciones, fueron modificados dichos numerales con el fin de proporcionar mayor certeza con respecto a los eventos que se considerarán como casos fortuitos o de fuerza mayor o aquellas causas imputables a el AEP o al Concesionario Solicitante y Autorizado Solicitante que derivan en un retraso, lo anterior con el fin de favorecer la eficiente prestación de los servicios. Asimismo, dichas modificaciones fueron reflejadas en el apartado de "Operación y mantenimiento" del Anexo C.

Manifestaciones del AEP

En su Escrito de Respuesta el AEP menciona que los tres eventos de caso fortuito o fuerza mayor a que se refiere el Instituto son lluvias intensas, quema de pastizales y roedores, los cuales el Instituto rechazó argumentando que dichas modificaciones otorgan un grado de discrecionalidad al AEP para su aplicación y que resultan ser condiciones menos favorables que las que ya han sido autorizadas por el Instituto, esto es, sin fundar ni motivar las causas de su determinación y dejándolo en estado de indefensión.

Señala que los eventos adicionados son hechos reales que se presentan cuando el personal realiza los trabajos correspondientes y que salen fuera del alcance de Telmex y que de facto, no le pueden ser atribuibles. Por lo tanto, solicita reincorporar estos tres eventos a la ORE.

Menciona que bajo cualquiera de los eventos señalados Telmex debe demostrar fehacientemente el hecho de que se trate lo cual es una protección para el concesionario solicitante sin que representen condiciones menos favorables.

Por lo anterior, el AEP considera que el párrafo insertado es ilegal e improcedente ya que las interrupciones del servicio derivadas de eventos de caso o fortuito o causas de fuerza mayor, de acuerdo a la legislación vigente, son excluyentes de responsabilidad para las partes, al encontrarse absolutamente fuera su control. Lo cual tiene fundamento en el principio general de derecho que establece que nadie está obligado a lo imposible.

Análisis de las manifestaciones del AEP

Al respecto, es importante señalar que las lluvias intensas, roedores y quema de pastizales mencionados como casos fortuitos por el AEP le otorgan un alto grado de discrecionalidad y pueden ser utilizados como un mecanismo para retrasar la entrega de los servicios, es así que, los eventos de caso fortuito o de fuerza mayor constituyen eventos como inundaciones, plagas, e incendios, pues si bien Telmex debe comprobar fehacientemente el caso fortuito, dada la discrecionalidad que se le otorgaría en su propuesta bastaría con demostrar por ejemplo, que había roedores para quedar eximido de su responsabilidad de cumplimiento de plazos en la entrega de los servicios.

Es así que, dado que los casos relacionados a inundaciones, plagas e incendios ya se encuentran considerados en la oferta como casos fortuitos o se fuerza mayor, se considera necesario mantener las modificaciones realizadas por este Instituto a los numerales 2.4.3.1 inciso a), 2.6.4 inciso b), 2.4.3.1 inciso c), 2.6.4 incisos c) y d), y al apartado "Operación y mantenimiento" del Anexo C en lo en lo relativo a las situaciones que deberán calificarse como casos fortuitos y/o de fuerza mayor, así como las imputables a los Concesionarios o Autorizados solicitantes y a terceros, esto con el propósito de evitar la discrecionalidad en su aplicación por parte del AEP.

NUMERAL 2.4.3.4, 7.2 DE LA CLÁUSULA SÉPTIMA DEL MODELO DE CONVENIO Y APARTADO DE "MEDICIÓN DEL CUMPLIMIENTO DE LOS PLAZOS DE ENTREGA", DEL ANEXO C.

Modificación del Instituto

Con relación al numeral 2.4.3.4 resultó necesario establecer un plazo para reprogramar las pruebas a efecto de concluir la entrega del servicio para aquellos casos en que el resultado concluya con el rechazo del enlace. Por lo anterior se modificó el numeral en comento a efecto de dar claridad al proceso de entrega de los enlaces. Dichas modificaciones se reflejaron de la misma manera en el apartado correspondiente del Anexo C y en numeral 7.2 de la cláusula séptima del modelo de convenio.

Análisis de las manifestaciones del AEP

El AEP manifiesta en su Escrito de Respuesta que, la modificación propuesta por el Instituto, es totalmente improcedente, ya que: i) no fue solicitada por él ii) carece de cualquier sustento y además iii) no cumple, con el objetivo de la presentación anual de la oferta de referencia de Telmex, en el sentido de que la misma cumpla con cuando menos las condiciones de la oferta vigente. Por lo anterior, esta modificación debe ser tildada de ilegal”.

Asimismo, señala que se estaría posponiendo indefinidamente el inicio de la facturación de un determinado servicio. Menciona que el Concesionario Solicitante tendría el incentivo de atrasar indefinidamente la validación del servicio con la finalidad de que no inicie la facturación. En el razonamiento del AEP, no es necesario agregar al proceso un plazo adicional (2 días hábiles) para volver a realizar pruebas en caso de rechazo, dado que Telmex y Telnor realizan pruebas previas antes de notificar al concesionario o autorizado solicitante sobre la instalación del mismo, con la finalidad de asegurar su buen funcionamiento.

Señala que en caso de que ese Instituto decida mantener la modificación, deberá entonces, limitar los intentos de reprogramación de pruebas por parte del Solicitante y obligarlo a que exhiban los elementos de prueba que demuestren que existe un error en la misma prueba de RFC.

Análisis de las manifestaciones del AEP

La presente modificación tiene como objetivo que la entrega de los servicios concluya lo antes posible, siendo necesario definir un plazo máximo a efecto de reprogramar las pruebas, únicamente, en aquellos casos en los que los enlaces no cumplan con los parámetros de calidad establecidos en las Medidas Fijas y el RFC correspondiente, lo anterior a efecto de no retrasar la entrega del servicio.

Respecto a que el Concesionario Solicitante tendría el incentivo de atrasar indefinidamente la validación del servicio con la finalidad de que no inicie la facturación, se señala que, si por causas imputables al Concesionario Solicitante no se realizan las pruebas el AEP iniciará la facturación correspondiente, es decir que el plazo de 2 días hábiles otorgado al AEP tiene como finalidad que dicho Concesionario tenga un plazo preciso para la reparación de fallas en enlaces terminados, y no se retrase indefinidamente la prestación del servicio.

Es importante señalar que, contrario a lo señalado por el AEP dicho supuesto solo será aplicable en aquellos casos en los que el enlace no cumpla con los parámetros de calidad necesarios, después de las pruebas conjuntas entre las partes y no deberán reprogramarse cuando el enlace cumpla con la funcionalidad y calidad necesarias, sino que se procederá a la aceptación del servicio.

Lo anterior en el entendido de que la facturación del servicio correspondiente deberá iniciar una vez que el enlace se encuentre validado y entregado, esto es al término de las pruebas conjuntas. En este tenor, toda vez que el propósito de revisar anualmente el instrumento regulatorio es mejorar, o precisar las condiciones vigentes, con el fin de otorgar certeza sobre los términos y condiciones para la prestación del servicio, se mantiene la modificación del numeral 2.4.3.4 en los términos notificados en el Acuerdo.

NUMERAL 2.5.3, Y APARTADO "PROCESO DE VALIDACIÓN DE LAS SOLICITUDES DE SERVICIOS" DEL ANEXO C.

Modificación del Instituto

A efecto de garantizar una adecuada comunicación entre el AEP y los Concesionarios Solicitantes o Autorizados Solicitantes durante el proceso de validación de las solicitudes de servicios, se modificó el numeral 2.5.3. de la Propuesta de Oferta de Referencia de Enlaces Dedicados a efecto de que el diagrama de las trayectorias de los cableados que proporcione el Concesionario Solicitante y/o el Autorizado Solicitante se realice a través del SEG (en lo sucesivo, el Sistema Electrónico de Gestión"). Asimismo, dicha modificación se reflejó en el apartado de "Proceso de Validación de las solicitudes de Servicios" del Anexo C.

Manifestaciones del AEP

En su Escrito de Respuesta el AEP manifiesta que la medida es correcta respecto de la incorporación de dicha obligatoriedad para las partes, no obstante, considera necesario que se deslinde a Telmex y Telnor de cualquier responsabilidad ante el

incumplimiento de los concesionarios o autorizados solicitantes a la obligación de solicitud y seguimiento de los servicios a través del SEG, solicitando que se establezca en la ORE, en aquellas partes que resulten aplicables, que Telmex y Telnor no estarán obligados a proporcionar los servicios que le sean requeridos a través de un medio distinto al SEG, salvo aquellos casos en los cuales éste no se encuentre funcionando de manera correcta.

El AEP agrega que, no toda la información asociada a la prestación de los servicios es susceptible de ser cargada en el SEG o de tramitarse a través del mismo, ya que, desde su origen, se dejó en claro que los objetivos del sistema son la solicitud de servicios, seguimiento a las solicitudes, reporte, atención y seguimiento de fallas.

Análisis de las manifestaciones del AEP

Al respecto se precisa que conforme a la medida Cuadragésima Segunda de las Medidas Fijas, el SEG es el mecanismo de comunicación entre el AEP y los Concesionarios Solicitantes por lo que la contratación, reportes y seguimiento de fallas e incidencias, consultas y, todo aquello necesario para la correcta operación de los Servicios Mayoristas de Enlaces Dedicados, se debe realizar a través de dicho sistema. Es así que, la información intercambiada a través del SEG se considera como una comunicación oficial entre los involucrados.

En este sentido, la Oferta precisa que, únicamente en caso de que exista una imposibilidad técnica para la utilización del SEG se podrá utilizar un medio alternativo de comunicación en la que el AEP deberá habilitar un centro telefónico de atención, así como una dirección de correo electrónico que permita realizar las operaciones previstas en el sistema y habilitar procedimientos de registro de las operaciones realizadas de manera temporal de conformidad con lo establecido en la medida Cuadragésima Segunda.

Por lo anterior, y dado que Telmex manifestó que la modificación realizada es correcta se considera procedente mantener la modificación efectuada en los términos notificados en el Acuerdo.

(NUMERAL 2.5.5, Y APARTADO DE "OPERACIÓN Y MANTENIMIENTO" DEL ANEXO C)

Modificación del Instituto

Por lo que respecta al numeral 2.5.5 se observó que Telmex realizó diversas modificaciones relacionadas con el plazo máximo establecido para la notificación de

la fecha de entrega vinculante de conformidad con las capacidades ofertadas. En ese sentido, dado que dichas modificaciones no se apegaban al marco regulatorio vigente ni a los términos y condiciones establecidos en la ORE 2019 y, toda vez que el propósito de revisar anualmente el instrumento regulatorio es mejorar, o precisar las condiciones, de ninguna forma se justificaba que en una revisión posterior de la oferta se establezcan términos y condiciones menos favorables, por lo que se modificaron dichos numerales, a efecto de dar cabal cumplimiento a lo establecido en la medida Decimoséptima de las Medidas Fijas. Cabe señalar que dichas modificaciones se reflejaron de la misma manera en el Proceso de Validación de las solicitudes de Servicios del Anexo C.

Manifestaciones del AEP

En el Escrito de Respuesta el AEP mencionó que las fechas de entrega vinculante fueron concebidas a la luz de la prestación del servicio de enlaces dedicados exclusivamente con tecnología Ethernet, por lo que el AEP solicita al Instituto evaluar los plazos anteriores de manera integral con su petición de eliminar los servicios con tecnología TDM.

Análisis de las manifestaciones del AEP

Al respecto se señala que, de lo manifestado por Telmex y Telnor, dichos concesionarios condicionan el plazo de 30 días para la notificación de la fecha de entrega vinculante a la eliminación de los servicios con tecnología TDM. Sin especificar la relación o las implicaciones de la eliminación de los servicios TDM con el plazo para la notificación de la entrega vinculante. Lo anterior, dado que el plazo establecido para la notificación de la fecha de entrega vinculante considera los plazos necesarios para llevar a cabo el procedimiento que permita determinar la fecha correspondiente, y dichos plazos no dependen de si existen o no enlaces TDM.

Por lo anterior, y dado que, el propósito de revisar anualmente el instrumento regulatorio es mejorar, o precisar las condiciones vigentes, con el fin de otorgar certeza sobre los términos y condiciones para la prestación del servicio, y no resulta justificable un retroceso en la regulación, de conformidad con el marco regulatorio vigente el numeral y apartado en comento se mantienen en los términos que fueron establecidos en el Acuerdo.

(NUMERALES 2.5.6, 2.5.6.2, 2.5.6.4 Y APARTADO DE "PROCESO DE VALIDACIÓN DE LAS SOLICITUDES DE SERVICIOS" DEL ANEXO C)

Modificación del Instituto

El AEP realizó modificaciones a los numerales 2.5.6.2 y 2.5.6.4, relacionados con los casos en que se requiera de la elaboración de un Proyecto Especial, no obstante la demanda de Servicios Mayoristas de Enlaces Dedicados, por parte de los Concesionarios Solicitantes y Autorizados Solicitantes, en áreas donde el AEP no cuenta con infraestructura, requiere de reglas precisas sobre los casos donde se aplican los Proyectos Especiales, así como claridad respecto de la entrega de cotizaciones de proyectos especiales y el procedimiento de aclaración de las mismas, los cuales deben otorgar certeza y evitar un amplio margen de discrecionalidad por parte del AEP o situaciones que afecten la competencia.

En razón de ello, se modificaron los numerales 2.5.6, 2.5.6.2 y 2.5.6.4 en los términos señalados en el Anexo I, precisando las condiciones bajo las cuales se consideraría la elaboración de un proyecto especial, lo anterior con el fin de cumplir con lo establecido en la medida Decimoséptima así como lo señalado en la Medida Cuadragésima Primera de las Medidas Fijas, que establece la obligación para que el AEP establezca una oferta que contenga los servicios establecidos de manera específica y condiciones aplicables a los mismos, así como las características de los servicios incluidos y de los servicios auxiliares en caso de ser necesarios. Cabe señalar que dichas modificaciones se reflejan de la misma manera en el Proceso de Validación de las solicitudes de Servicios del Anexo C.

Manifestaciones del AEP

En su Escrito de Respuesta, el AEP realiza diversas manifestaciones respecto de los casos en los que la provisión del servicio podrá considerarse como Proyecto Especial: 1) el Instituto rechaza las modificaciones propuestas por Telmex y Telnor a los numerales 2.5.6, 2.5.6.2 y 2.5.6.4 de la ORE argumentando que se debe cumplir con lo establecido en la Medida Decimoséptima y señala que dicha medida establece como regla general que aquellas situaciones en las cuales no pueda proporcionar el servicio bajo las condiciones existentes de infraestructura deberán considerarse como Proyecto Especial.

En tal sentido, el AEP menciona que el Instituto modificó la redacción que propuso para el numeral 2.5.6, que es la contemplada en la ORE 2019, de tal forma que se limitan los casos en los cuales un servicio se considerará como proyecto especial, eliminando la posibilidad de que otros servicios se consideren con tal carácter, al suprimir la frase "de manera enunciativa mas no imitativa", lo cual, en su perspectiva, es improcedente toda vez que no refleja las condiciones actuales.

Asimismo, señala que el Instituto modifica el numeral 2.5.6.1 de la ORE eliminando la información que contendrá la cotización, sin justificación alguna, y en clara contravención a la medida Decimoséptima. Añade que la medida en comento no distingue si la red es de acceso o si la red es de transporte, ya que las modificaciones realizadas por el Instituto eliminan cualquier supuesto relacionado con la Red de Transporte para considerarse como proyecto especial, lo cual contraviene la legislación vigente en materia de preponderancia, y por lo tanto debe tildarse de ilegal. Refiere que con lo anterior se presentarán muchos casos en los cuales no podría aplicar un proyecto especial, obligándoles a efectuar erogaciones innecesarias y obsoletas, ya que la infraestructura de cada proyecto especial es única y se desarrolla exclusivamente para el concesionario que lo solicita. Agrega que realizar inversiones en infraestructura en lugares donde Telmex y Telnor no cuenten con ella, o no se pueda proporcionar el servicio por el estado de la misma; se dificulta, además, ante la imposibilidad de contar con un pronóstico de servicios por parte de los concesionarios o autorizados solicitantes.

El AEP, exhibe información gráfica y estadística con el objetivo de mostrar un decremento de la cantidad de servicios de voz e internet que proporciona, y de lo cual infiere que realizar inversión de infraestructura no es rentable cuando se les solicitan servicios en lugares en que la infraestructura no es la adecuada, por lo que es necesario realizar un proyecto especial.

Telmex y Telnor mencionan que, sumado a lo anterior, la baja que han experimentado las tarifas de los enlaces dedicados reguladas por el Instituto crea una situación alarmante, ya que les obliga a prestar servicios cuyo costo será irrecuperable porque la infraestructura que se desarrolle servirá en la mayoría de los casos únicamente para el concesionario o autorizado solicitante, dejando capacidad ociosa que no se ocupará.

Por otro lado, el AEP menciona que el Instituto no tomó en cuenta la modificación que proponían referente a la eliminación del inciso ii) del numeral 2.5.6.4 de la oferta de referencia, donde se establece que cuando el requerimiento implique solamente utilizar un equipo con diferente tecnología no será procedente considerarlo como Proyecto Especial.

En su razonamiento, Telmex y Telnor indican que para cumplir dicho supuesto no se requiere únicamente de un cambio del equipo, sino que se debe verificar que todos los elementos necesarios de la nueva tecnología existan y además, tengan capacidad suficiente para proporcionar el servicio en cuestión, como el medio de transmisión (cobre o fibra), el equipo demarcador, el equipo de la red de acceso, los equipos de la red de transporte, etcétera, generando la problemática de asegurar, implícitamente, que si se requiere utilizar un equipo con diferente tecnología, Telmex y Telnor deben forzosamente

contar con disponibilidad de equipos para realizar el cambio, cuando en la realidad, existen ocasiones en que los equipos se encuentran completamente ocupados y, por lo tanto, no existe infraestructura suficiente (existente) para poder realizar el cambio de tecnología, por lo que tendrá que considerarse como un Proyecto Especial.

Agrega que el diseño y capacidad de una red tienen características finitas, en particular los equipos de red pueden alcanzar su límite máximo de utilización por diferentes motivos. Entre los más comunes son:

1. Cuando se encuentran utilizados todos los puertos del equipo. Esto incluye las opciones de ampliación o tarjetas adicionales que se pudieran utilizar.
2. Cuando se ha alcanzado la máxima capacidad en el rendimiento del equipo.
3. Cuando existe una limitación debido al uso de licencias o características no incluidas en el sistema operativo del equipo.

Debido a lo anterior, no es posible garantizar, que no se considerará como un Proyecto Especial cuando únicamente se requiera utilizar un equipo con diferente tecnología.

El AEP afirma que, las modificaciones propuestas por este Instituto contravienen el objeto bajo el cual se realizó el análisis de la propuesta de ORE 2020, además de lo establecido en la Medida Cuadragésima Primera del Anexo 2 de la Resolución Bienal, en la cual se establece que "La propuesta que presente el Agente Económico Preponderante deberá reflejar, al menos, condiciones equivalentes a las de la Oferta de Referencia Vigente", esto, toda vez que es el propio Instituto quien modifica el concepto de los proyectos especiales de forma unilateral y sin justificación alguna, sin que manifieste las razones que motivaron la modificación efectuada y el por qué con la misma se otorga certeza a las partes o se beneficia la competencia en el sector.

El AEP, afirma que lo anterior le deja en estado de indefensión a la vez que contraviene la Medida Decimoséptima. Por lo que solicita al Instituto que se mantenga la redacción originalmente propuesta.

Análisis de las manifestaciones del AEP

Considerando los argumentos exhibidos por el AEP en el Escrito de Respuesta sobre los servicios que deben considerarse como Proyecto Especial, este Instituto precisa lo siguiente:

Respecto del razonamiento del AEP sobre la modificación a la redacción del numeral 2.5.6, al eliminar el enunciado "de manera enunciativa mas no imitativa", se considera que dicho texto otorga un amplio grado de discrecionalidad para que el AEP determine diversas causas como proyecto especial, por lo anterior, a efecto de otorgar certeza sobre los criterios bajo los cuales se podrá determinar un proyecto especial se considera necesario eliminar dicho texto con el objetivo de que las situaciones en las que se determine la provisión del servicio como Proyecto Especial se determinen claramente en la ORE 2020, de tal forma que se otorgue certeza a los Concesionarios y Autorizados sobre las condiciones para la prestación del servicio de enlaces dedicados.

En lo relativo a la modificación del numeral 2.5.6.1, respecto a que los conceptos de Transporte y Larga Distancia no podrán estar incluidos en una cotización, se precisa que en el apartado 2.5.6.4 de la ORE 2019 se establecieron los casos que no se considerarán proyectos especiales, dentro de los cuales se ubica el escenario donde para la prestación del servicio se requieran elementos de red cuyo costo ya se encuentre incorporado en las tarifas determinadas por el Instituto para servicios de enlaces dedicados.

Tomando en cuenta lo anterior, es necesario precisar que el modelo de costos utilizado por el Instituto para la determinación de las tarifas del servicio de enlaces dedicados considera los costos relacionados a la red de transporte, esto es, los elementos de la red de transporte están contemplados en la tarifa por la prestación del servicio, tanto en el caso de enlaces dedicados locales como en el de enlaces dedicados entre localidades (larga distancia), por lo que los costos relacionados con la red de transporte relacionados con la prestación del servicio se recuperan a través de las tarifas establecidas en el presente instrumento regulatorio.

Asimismo, se considera que si se requiriera un incremento de capacidad en la red de transporte para atender la demanda del servicio de enlaces dedicados dicho incremento tiene su origen en el crecimiento natural de la red del AEP, esto es, son parte del crecimiento necesario de la red que Telmex y Telnor requieren realizar para la prestación de los servicios, tanto a los Concesionarios y Autorizados solicitantes como para sus propias operaciones, costos que están directamente relacionados con el incremento natural de la demanda de los servicios finales, como sucede en cualquier industria. En este sentido, es necesario recalcar que las inversiones realizadas por el AEP en los elementos de su red de transporte no están destinados al uso exclusivo de un Concesionario o Autorizado solicitante, sino que forman parte de la red de transporte de Telmex y Telnor a través de la cual, podrán prestar servicios a sus clientes mayoristas y minoristas e incluso, a sus propias filiales y subsidiarias.

Asimismo, el AEP indica que las modificaciones del Instituto hechas a la sección contravienen a las Medidas Fijas, lo cual no resulta verdadero puesto que desde el Acuerdo se motivan las modificaciones y el AEP omite en sus manifestaciones analizar el contenido completo de dichas justificaciones. Es relevante mencionar la justificación planteada por el Instituto:

"El AEP realizó modificaciones a los numerales 2.5.6.2 y 2.5.6.4, relacionados con los casos en que se requiera de la elaboración de un proyecto especial, no obstante la demanda de Servicios Mayoristas de Enlaces Dedicados, por parte de los Concesionarios Solicitantes y Autorizados Solicitantes, en áreas donde el AEP no cuenta con infraestructura, requiere de reglas precisas sobre los casos donde se aplican los Proyectos Especiales, así como claridad respecto de los procesos para la entrega de cotizaciones de proyectos especiales y los procedimientos de aclaración de cotizaciones los cuales no deben recaer en la aplicación de criterios discrecionales por parte del AEP o situaciones que afecten la competencia.

En razón de ello, se modifican los numerales 2.5.6, 2.5.6.2 y 2.5.6.4 en los términos señalados en el Anexo I, con el fin de dar certeza a los Concesionarios Solicitantes y Autorizados Solicitantes con respecto de las razones por las cuales se considera un proyecto especial, lo anterior con el fin de cumplir con lo establecido en la medida Decimoséptima así como lo señalado en la Medida Cuadragésima Primera de las Medidas Fijas, que establece la obligación para que el AEP establezca una oferta que contenga los servicios establecidos de manera específica y condiciones aplicables a los mismos, así como las características de los servicios incluidos y de los servicios auxiliares en caso de ser necesarios. Cabe señalar que dichas modificaciones se reflejan de la misma manera en el Proceso de Validación de las solicitudes de Servicios del Anexo C."

(Énfasis añadido)

Es así que la Medida Decimoséptima, indica lo siguiente:

****DECIMOSEPTIMA.-** El Agente Económico Preponderante deberá notificar la fecha de entrega vinculante de los enlaces al Concesionario Solicitante o Autorizado Solicitante en un plazo máximo de siete días hábiles, a partir de la fecha de entrega de la solicitud para enlaces de velocidades 8.448 Mbps e inferiores, de diez días hábiles para velocidades de 34.368 Mbps a 155.52 Mbps, y de treinta días hábiles para velocidades de 622.08 Mbps y superiores, así como Enlaces Ethernet; tratándose de la entrega del servicio en un punto en el que previamente ya se tenga contratado el servicio, o en caso de que se requiera la provisión del servicio de manera anticipada, o de Enlaces de Interconexión, deberán notificar la fecha de entrega en un plazo máximo de cinco días hábiles.*

La fecha de entrega vinculante de los enlaces deberá ser programada dentro de los plazos establecidos en la Medida Decimosexta.

El Agente Económico Preponderante no podrá establecer penalizaciones al Concesionario Solicitante o Autorizado Solicitante cuando éste cancele una solicitud de servicio, si dicha cancelación se realiza antes de que le sea notificada la fecha de entrega vinculante de los enlaces solicitados.

El Concesionario Solicitante o Autorizado Solicitante podrá modificar la fecha de entrega vinculante, la cual deberá ser posterior a la programada originalmente por el Agente Económico Preponderante y podrá exceder los plazos máximos establecidos en la Oferta de Referencia.

En caso de que el Agente Económico Preponderante no pueda proporcionar el servicio bajo las condiciones existentes de infraestructura, deberán notificarlo al Concesionario Solicitante o Autorizado Solicitante en un plazo máximo de siete días hábiles, anexando la justificación técnica, y la cotización para poder proporcionar los enlaces solicitados; lo anterior se entenderá como una oferta comercial que contará con una vigencia de diez días.

El Concesionario Solicitante o Autorizado Solicitante deberá notificar la aceptación de la cotización respectiva dentro del plazo en que se encuentre vigente la oferta comercial, en caso contrario se entenderá que la solicitud ha sido cancelada."

Es así que si bien, la medida Decimoséptima de las Medidas Fijas establece que en caso de que el AEP no pueda proporcionar el servicio bajo las condiciones existentes de infraestructura podrá presentar una oferta comercial al Concesionario Solicitante para la prestación del servicio bajo dicha oferta, lo cierto es que no en todos los casos en que no se cuente con infraestructura se deberá considerar un proyecto especial. Lo anterior, dado que las tarifas por la prestación del servicio consideran los costos de la red de transporte y los crecimientos necesarios en dicha red para la prestación de los servicios, así como los elementos propios para la prestación del servicio de enlaces dedicados, por lo cual los casos en los que aplicará el proyecto especial en condiciones en las que no se pueda proporcionar el servicio con la infraestructura existente deben ser acotados.

Asimismo, la medida Cuadragésima Primera a letra dice:

"CUADRAGÉSIMA PRIMERA.- El Agente Económico Preponderante deberá presentar para aprobación del Instituto, en el mes de julio del año que corresponda, una propuesta de Oferta de Referencia para la prestación del Servicio Mayorista de Enlaces Dedicados y una propuesta de Oferta de Referencia para la prestación del Servicio de Acceso y Uso Compartido de Infraestructura Pasiva, según lo establecido en el Artículo 268 de la Ley Federal de Telecomunicaciones y Radiodifusión. Lo anterior con independencia de que el Agente Económico Preponderante y el Concesionario Solicitante o Autorizado Solicitante puedan acordar la firma de convenios con duración mayor al de la vigencia de la Oferta de Referencia respectiva.

Cada oferta deberá contener cuando menos lo siguiente:

- a) Servicios establecidos de manera específica y condiciones aplicables a los mismos;
- b) Características de los servicios incluidos, así como de los servicios auxiliares en caso de ser necesarios;

- c) *Procedimientos para la solicitud de servicios, entrega de los servicios, conciliación y facturación, reparación de fallas, mantenimiento y gestión de incidencias, y demás necesarios para la eficiente prestación del servicio;*
- d) *Plazos para ejecución de cada una de las etapas de los procedimientos referidos en el inciso anterior;*
- e) *Parámetros e indicadores de calidad de servicio;*
- f) *Acuerdos de Nivel de Servicio y las penas aplicables y proporcionales asociadas a su incumplimiento;*
- g) *Tarifas;*
- h) *Información, características y normativa técnica necesaria para la prestación de los diferentes servicios, e*
- i) *Información que deberá reflejarse en el Sistema Electrónico de Gestión.*

La propuesta que presente el Agente Económico Preponderante deberá reflejar, al menos, condiciones equivalentes a las de la Oferta de Referencia vigente.

(...)

El Agente Económico Preponderante no podrá establecer condiciones que inhiban la competencia en la prestación de los servicios objeto de las Ofertas de Referencia, cualquier requisito que no sea necesario para la eficiente prestación del servicio, ni:

- o Aplicar condiciones discriminatorias y/o abusivas en la prestación de los servicios, por lo que deberán ofrecer los mismos precios, términos, condiciones y descuentos establecidos en las Ofertas de Referencia a cualquier Concesionario Solicitante o Autorizado Solicitante que se lo requiera.
- o Aplicar términos y condiciones a sus propias operaciones, subsidiarias o filiales, o empresas que pertenezcan al mismo grupo de interés económico distintos a los establecidos en las Ofertas de Referencia.
- o *Condicionar la provisión de los servicios a comprar, adquirir, vender o proporcionar otro bien o servicio adicional o diferente de aquél.*
- o *Sujetar la provisión de los servicios a una condición de exclusividad, o de no adquirir, vender, comercializar o proporcionar los servicios proporcionados o comercializados por un tercero.*
- o *Sujetar la provisión de los servicios a la obligación de convenir condiciones distintas o adicionales a las que contemplan las Ofertas de Referencia.*

(Énfasis añadido)

Así es claro que la Oferta de Referencia es el instrumento regulatorio donde se deben especificar los alcances de los servicios, pues estos se deben establecer de manera específica, con todas sus características, reflejando condiciones que no inhiban la

competencia, donde no se apliquen condiciones discriminatorias o abusivas y aplicando condiciones no diferentes a sus propias operaciones (entre otras).

Tomando como contexto lo anterior, se señala que el modelo de interconexión fija considera los elementos de red necesarios para satisfacer la demanda de todos los servicios que se prestan, incluyendo la demanda del servicio de enlaces dedicados, tomando en consideración no solo la infraestructura necesaria para brindar los servicios actualmente, sino que también considera elementos de red necesarios para reponer los elementos ya depreciados, así como los necesarios para proporcionar los servicios adicionales considerando los incrementos proyectados de la demanda. Es así que dicho modelo permite la determinación de los costos relacionados a la red de transporte para la prestación del servicio de enlaces dedicados.

Asimismo, el modelo de costos de enlaces dedicados considera el costo del equipamiento de red necesario para prestar el servicio, por lo que, la tarifa del modelo de enlaces dedicados calcula las tarifas recurrentes que incluyen todos los elementos de red necesarios para brindar el servicio e incluso toma en cuenta la adquisición de equipo necesario para cubrir incrementos en la demanda del servicio, ya sea porque la demanda proyectada en el modelo de interconexión, requiere que se calculen elementos de red necesarios para cubrir estos cambios en la demanda y por tanto reflejar una modificación en los costos de transporte o porque se debe adquirir la electrónica necesaria en el sitio del cliente o en la capa de agregación.

De tal manera que, a efecto de evitar que los costos considerados en las tarifas determinadas por el Instituto sean considerados como parte de la cotización de un proyecto especial se mantiene la modificación realizada al numeral 2.5.6.1 en los términos notificados en el Acuerdo.

En lo concerniente al señalamiento de Telmex y Telnor sobre la disminución que han experimentado las tarifas de los enlaces dedicados, se señala que la metodología instrumentada por este Instituto, Costos Incrementales Totales Promedio de Largo Plazo (CITLP) se considera una mejor práctica internacional tanto por reguladores como por organismos especializados en telecomunicaciones. Esto debido a que dicha metodología permite la recuperación de todos los costos en los que se incurre por proveer el servicio de manera eficiente, a la vez que otorga un mark up que permite recuperar una porción razonable de los costos comunes y compartidos de los servicios que presta la empresa regulada. De tal forma, las tarifas establecidas en el presente instrumento regulatorio garantizan a Telmex y Telnor el eficiente retorno de los costos contraídos por el suministro del servicio de enlaces dedicados, al tiempo que incentivan

un crecimiento en la demanda de los mismos y, por ende, la competencia en el segmento correspondiente.

Por otro lado, en lo que atañe a la incorporación del inciso ii) del numeral 2.5.6.4, donde se establece que cuando el requerimiento implique solamente utilizar un equipo con diferente tecnología no será procedente considerarlo como Proyecto Especial, este Instituto considera conveniente mencionar que como el propio AEP ha reiterado, actualmente existe un proceso de migración gradual de la tecnología TDM a la tecnología Ethernet, escenario en el que es previsible que la demanda del servicio de enlaces dedicados con tecnología Ethernet se incremente de manera considerable, tanto por la migración de los propios enlaces del AEP, como por el incremento de la demanda de servicios en tecnología Ethernet por parte de los Concesionarios y autorizados Solicitantes, consecuentemente, ante un escenario de un inminente crecimiento de la demanda de servicios con tecnología Ethernet, se considera que el AEP, desde una lógica técnica, económica administrativa, debe tener previstos los elementos y procesos indispensable que empleará para llevar a cabo dicha migración.

Por lo anterior, se considera que los argumentos del AEP sobre una posible indisponibilidad en la existencia de los elementos necesarios para proveer el servicio con una nueva tecnología es poco veraz, máxime que, como se ha observado, es el propio AEP el que ha insistido en la eliminación de los servicios con tecnología TDM para proveer, de manera exclusiva, dichos servicios con tecnología ethernet, lo cual es un indicativo de que Telmex y Telnor ya cuentan con los elementos y la capacidad suficiente para proveer la totalidad de solicitudes con dicha tecnología.

En este tenor, y tomando en cuenta que el servicio de enlaces dedicados es un elemento crucial para el incremento de la competencia ya que permite que los concesionarios y autorizados solicitantes complementen sus redes, sobre todo, ante un mercado donde se observa todavía una notable desigualdad en la dimensión de las redes de dichos operadores respecto de la del AEP, se considera que la adición del citado inciso, genera las condiciones adecuadas para incentivar la migración de enlaces con tecnología TDM a ethernet sin tener que erogar precios exorbitantes por la contratación de dichos servicios. Por tanto, por considerarse que dicha modificación representa una mejora en las condiciones vigentes del servicio de enlaces dedicados, se dispone que dicha inserción se conserve en los términos notificados en el Acuerdo.

(NUMERAL 2.6.2, APARTADO DE "OPERACIÓN Y MANTENIMIENTO" DEL ANEXO C, Y NUMERAL 6 DEL ANEXO D)

Modificación del Instituto

En lo referente a las tareas de operación y mantenimiento, en el numeral 2.6.2, se observa que los plazos máximos para la solución de las fallas reportadas no se apegaban al marco regulatorio vigente ni a los términos y condiciones establecidos en la ORE 2019, en ese sentido y al ser necesario que dichas capacidades sean consistentes con lo establecido en la Medida Vigésima de las Medidas Fijas se modifica dicho numeral en los términos establecidos en el Anexo I. De igual manera dichas modificaciones se reflejaron en el apartado de Operación y mantenimiento del Anexo C, así como el numeral 6 del Anexo D.

Manifestaciones del AEP

El AEP señala que los plazos de solución de incidencias que fueron propuestos, se relacionan directamente con la problemática de la obsolescencia de la tecnología TDM, en virtud de los componentes electrónicos de los equipos TDM han envejecido y son difíciles de encontrar, y ello ocasiona que el mean time between failures (tiempo promedio entre fallas) se ha acortado de manera importante, mientras que el mean time to repair (tiempo promedio de reparación) ha crecido sustancialmente.

Por lo anterior, solicita al Instituto reconsidere y evalúe la conveniencia de adoptar los plazos máximos de solución de incidencias presentados en su propuesta.

Análisis de las manifestaciones del AEP

Al respecto y como ha sido mencionado a lo largo de la presente Resolución, la Oferta de Referencia del Servicio de Arrendamiento de Enlaces Dedicados debe ser acorde a las obligaciones establecidas al AEP en las Medidas Fijas, en donde se determinó que el servicio de enlaces que proveerá el AEP debe incluir la tecnología TDM.

Por lo anterior de conformidad con lo establecido en la Medida Vigésima se considera que los cambios sugeridos por el AEP no son procedentes por lo que el numeral 2.6.2 del Anexo C y 6 del Anexo D, en los términos notificados en el Acuerdo.

(NUMERAL 2.6.5, Y APARTADO DE "OPERACIÓN Y MANTENIMIENTO" DEL ANEXO C)

Modificación del Instituto

En el numeral 2.6.5, el AEP realizó diversas modificaciones con respecto a los parámetros de calidad del enlace dedicado, no obstante, dichas modificaciones no se apegaban

al marco regulatorio vigente ni a los términos y condiciones establecidos en la ORE 2019, en razón de ello se modificó dicho numeral en los términos establecidos en el Anexo I del Acuerdo. De igual manera dichas modificaciones fueron reflejadas en el apartado de Operación y mantenimiento del Anexo C.

Manifestaciones del AEP

El AEP aclara señala que el Instituto realizó un cambio que ya había sido aceptado en la ORE 2018 y que se refiere a que la medición de la disponibilidad debe ser anual por red en donde se eliminó el término "por red", y debe mantenerse dado que se demostró previamente mediante la recomendación de la UIT G.827 que la medición de disponibilidad para los servicios de Enlaces Dedicados no debe ser a nivel de enlace, sino considerando la disponibilidad a nivel de red.

Por lo anterior, solicita al Instituto que se mantenga la medición de este parámetro de manera anual por red, y no por enlace, conforme a la recomendación G.827 de la UIT.

Por otro lado, menciona que los valores de disponibilidad vigentes son muy altos para un enlace dedicado ya sea con redundancia o sin ella, debido a que para cumplirlos se tendría que duplicar la infraestructura en la red de acceso y en la red de transporte. Agrega que duplicar la trayectoria que utiliza un enlace dedicado asegura una alta disponibilidad, pero requiere grandes inversiones que tendrían que considerarse dentro de las tarifas.

Por lo anterior, que los valores de disponibilidad sean de 99.7% para un enlace con redundancia y una disponibilidad de 99.5% para un enlace sin redundancia.

Análisis de las manifestaciones del AEP

Al respecto, cabe señalar que lo mencionado por el AEP, es contrario a lo establecido en la Medida Decimonovena de las Medidas Fijas misma que establece lo siguiente:

**DECIMONOVENA.- El Agente Económico Preponderante garantizará el cumplimiento de los siguientes parámetros de calidad.*

- ▣ *Disponibilidad del Enlace Dedicado sin redundancia: 99.83% (noventa y nueve punto ochenta y tres por ciento).*
- ▣ *Disponibilidad del Enlace Dedicado con redundancia: 99.905% (noventa y nueve punto novecientos cinco por ciento).*
- ▣ *Disponibilidad del Enlace Dedicado de Interconexión:*

- Sin redundancia: 99.92% (noventa y nueve punto noventa y dos por ciento).
- Con redundancia: 99.9595% (noventa y nueve punto nueve mil quinientos noventa y cinco por ciento).

Estos parámetros de calidad deberán cumplirse de forma anual y para cada uno de los Enlaces Dedicados.

(...)"

(énfasis añadido)

De conformidad con lo señalado en la medida citada, los parámetros de calidad deberán ser los establecidos en dicha medida y, deberán cumplirse de forma anual para cada uno de los Enlaces Dedicados. En ese sentido y a fin de que la oferta refleje lo establecido en el marco regulatorio vigente correspondiente, se mantiene dicho numeral en los términos que fueron establecidos en el Acuerdo.

(NUMERALES 2.7.1 Y 2.7.2, APARTADO "PENALIZACIONES" DEL ANEXO C)

Modificación del Instituto

En relación con los numerales 2.7.1 y 2.7.2 de la Propuesta de Oferta de Referencia de Enlaces Dedicados, se observó que el AEP modificó las penalizaciones por incumplimiento del AEP a los niveles de servicio, como lo son por entrega tardía de los enlaces conforme a la fecha aplicable, así como las derivadas del incumplimiento en los parámetros de disponibilidad, de lo cual se observa que las mismas no se apegan al marco regulatorio vigente ni a los términos y condiciones establecidos en la ORE 2019.

En razón de ello se modificó dicho numeral en los términos establecidos en el Anexo I, lo anterior a efecto de dar cumplimiento a lo establecido en la medida Decimoctava de las Medidas Fijas en el sentido de que el Agente Económico Preponderante deberá establecer en la Oferta de Referencia las penalizaciones por exceder los plazos de entrega, por incumplimiento de la fecha de entrega vinculante y por no cumplir con los parámetros de calidad a efecto de que dichas penalizaciones promuevan el cumplimiento de los parámetros de calidad del servicio. De igual manera dichas modificaciones se reflejan en el inciso C "Penalizaciones", del Anexo C.

Manifestaciones del AEP

El AEP alega que en su escrito de Propuesta de ORE 2019 expresó que i) las penalizaciones impuestas a Telmex para la Oferta aún vigente son arbitrarias y desproporcionadas, ii) el Instituto se limitó a señalar que en la composición de las

penalizaciones no sólo debe considerarse el monto de la renta mensual de los enlaces sino también “los ingresos que el solicitante deja de percibir bajo soluciones integrales de servicios de telecomunicaciones”, que esa Autoridad refiere como “costo de oportunidad” (lucro cesante), lo cual resulta arbitrario y excesivo, iii) en relación con la falta de proporcionalidad de las penas establecidas, basta con revisar algunas disposiciones de nuestro sistema normativo, las cuales establecen que las penalidades deben ser determinadas en función de los bienes o servicios no entregados o prestados oportunamente, iv) no le resulta dable a ese Instituto el establecer una pena convencional que (i) resulta desproporcionada pues no establece un rango máximo ni un rango mínimo ni los criterios para su aplicación, (ii) pretende el resarcimiento o recuperación del lucro cesante, cuando éste ni siquiera es susceptible de ser cuantificado y, peor aún, ignorando que las penas que se impongan deben ser determinadas en función de los bienes o servicios no entregados o prestados oportunamente.

Argumentos a pesar de los cuales, en opinión de Telmex, el Instituto no fundó ni motivó sus determinaciones, ya que sólo se limitó a señalar que dichos cambios no se apegan al marco regulatorio vigente ni a los términos y condiciones establecidos en la ORE 2019. Por lo cual, solicita al Pleno del Instituto reconsiderare su posición y entre al estudio de su solicitud.

Análisis de las manifestaciones del AEP

Al respecto, la Medida Cuadragésima Primera, inciso f), de las Medidas Fijas establece que la oferta deberá contener entre otras cosas los acuerdos de Nivel de Servicio y las penas aplicables y proporcionales asociadas a su incumplimiento, en ese sentido y toda vez que los tiempos de entrega de los enlaces y los parámetros de disponibilidad, corresponden a niveles de servicio, el incumplimiento a dichos indicadores es susceptible de aplicar penalizaciones.

Asimismo, se reitera que la proporcionalidad de las penalizaciones no está relacionada exclusivamente con la porción respectiva de la renta mensual de los enlaces. Esto debido a que al tratarse de servicios que son insumos para proveer servicios integrales a usuarios finales. Esto es, los servicios bajo la Oferta de Referencia de Enlaces Dedicados son utilizados para proveer soluciones no sólo de enlaces “clear channel”, sino estos sirven para proveer servicios de redes privadas virtuales con servicios de voz, datos, conectividad y almacenamiento, entre otros.

Por lo que el costo de oportunidad de no entregar a tiempo los enlaces, no es sólo los días de la “renta mensual” del enlace, sino los ingresos que el Concesionario Solicitante

o Autorizado solicitante deja de percibir al dejar de proveer dichas soluciones integrales de servicios de telecomunicaciones a sus clientes. Determinar el monto de la afectación puede resultar complicado ya que no se cuenta con información de las empresas ni del monto de las percepciones mensuales de estos servicios. Sin embargo, una aproximación a esta realidad es lo observado a nivel internacional, en España, la penalización por demoras en la reparación de fallas se encuentra en un rango del 10 al 16.7 por ciento por hora, referenciado a la renta mensual. En este orden de ideas, no resulta desproporcionado el monto de 6 por ciento impuesto al AEP por demoras en reparación de fallas.

Por lo anterior, las penalizaciones por entrega tardía y por incumplimiento en los parámetros de disponibilidad, se mantienen conforme al Acuerdo.

(NUMERAL 2.8)

Modificación del Instituto

En el numeral 2.8 de la Oferta de Referencia de Enlaces Dedicados, se restableció el plazo de 30 días naturales para la objeción de facturas y se precisa que el AEP enviará una factura mes con mes de los servicios proporcionados, lo anterior con el propósito de otorgar claridad respecto al periodo de facturación y que el plazo para el análisis sea equitativo respecto del plazo con el que cuenta el AEP para analizar los datos enviados por el Concesionario Solicitante o Autorizado.

Manifestaciones del AEP

El AEP menciona que las modificaciones realizadas no constituyen ninguna novedad en este tema, y que únicamente se insiste en que debe prevalecer un plazo razonable para el pago de los servicios y la objeción de facturas (18 días naturales), plazo que, sin mediar justificación (motivación) alguna, fue modificado por el Instituto desde la revisión de la oferta actualmente en vigor.

Menciona que en las primeras versiones de la ORE, revisadas y autorizadas por este Instituto, la autoridad no tuvo inconveniente alguno con el citado plazo de 18 días, pero por alguna razón que desconoce decidió modificarlo, lo cual le deja en estado de indefensión, pues términos y condiciones que en una determinada versión de la ORE resultaban procedentes a juicio del Instituto, en una siguiente versión de la ORE ya no lo son, por lo que solicita mantener el plazo de 18 días naturales aludido.

Análisis de las manifestaciones del AEP

Al respecto se señala que la modificación realizada al plazo para pagar u objetar las facturas tiene como objetivo establecer condiciones equitativas entre el AEP y los Concesionarios o Autorizados Solicitantes. Lo anterior, dado que el plazo con el que cuenta el AEP para el análisis y determinar la procedencia de la objeción de factura es de 30 días, mientras que el Concesionario Solicitante o Autorizado Solicitante contaba con 18 días para el pago de la factura y la presentación de la objeción correspondiente, por lo anterior a efecto de establecer plazos similares para el análisis de la factura se considera procedente mantener los plazos señalados en el Acuerdo.

Asimismo, dado que el AEP no realizó manifestaciones sobre que enviará la factura por los servicios prestados de manera mensual se mantiene las modificaciones señaladas en el Acuerdo.

(NUMERAL 2.10, Y NUMERAL 1.2 DEL ANEXO F)

Modificación del Instituto

Con relación al procedimiento de Trabajos Programados señalado en el numeral 2.10, el AEP incluyó un nuevo supuesto considerando la libertad de acordar con el Concesionario o Autorizado Solicitante la ventana de mantenimiento, no obstante se consideró que con el fin de que ambas partes cuenten con certeza sobre el plazo para notificar de forma anticipada cualquier trabajo programado, se modificó el inciso a) del numeral 2.10 en los términos establecidos en el Anexo I. Asimismo, se eliminó la referencia de horas hábiles a efecto de referirse únicamente a horas para dar certeza a las partes sobre los horarios de atención, dicha modificación se reflejó de igual manera en el numeral 1.2 del Anexo "F".

Manifestaciones del AEP

Menciona el AEP que no encuentra explicación en la reticencia del Instituto para valorar la modificación propuesta, ya que, en su opinión, el cambio únicamente supone que las partes pueden ponerse de acuerdo, lo que incluye definir el plazo de que se trate, para acordar los términos de una ventana programada y que, en caso de no existir un acuerdo, entonces se seguirá con el procedimiento ya establecido en el propio inciso a) del numeral 2.10.

Análisis de las manifestaciones del AEP

Como fue señalado en el Acuerdo, la modificación realizada tiene como finalidad otorgar certeza sobre el plazo para la notificación de los trabajos programados. Asimismo, la Oferta no elimina la posibilidad de que las partes puedan acordar otros plazos, sin embargo, dado que la Oferta establece los términos y condiciones para la prestación del servicio de forma general, sin considerar casos particulares a efecto de evitar confusiones que conlleven a demoras injustificadas afectando la eficiente provisión de los servicios, se mantiene la modificación del numeral 10 en los términos señalados en el Acuerdo.

5.B.2 ANEXOS A LA OFERTA.

Las modificaciones a los Anexos, se atendieron siguiendo los mismos razonamientos vertidos en el presente Apartado B, y adicionando los siguientes:

ANEXO "A" ACTA DE RECEPCIÓN.

Modificación del Instituto

De lo establecido en el Anexo "A" de la Propuesta de Oferta de Referencia de Enlaces dedicados, se observa que como parte del acta recepción es necesario que se indiquen los datos relacionados con los equipos que son utilizados para la prestación del servicio, lo anterior en virtud de que dicha información resulta de utilidad para el Concesionario Solicitante y Autorizado Solicitante en los casos que se presente un falla o se realicen pruebas conjuntas, en ese sentido y, toda vez que el propósito de revisar anualmente el instrumento regulatorio es mejorar, o precisar las condiciones, se modificó el Anexo "A".

Manifestaciones del AEP

El AEP manifiesta que, para la resolución de fallas se cuenta con sistemas de gestión, monitoreo y administración más sofisticados, capaces de detectar una falla a través de todo el trayecto del enlace dedicado, que además, cumplen con los parámetros de calidad establecidos en la ORE, por lo que la respuesta, en caso de fallas, es rápida y se da en coordinación con los concesionarios o autorizados solicitantes de ser necesario.

De igual forma, menciona que resulta complejo anotar el equipo o los equipos que participan en la prestación del servicio de enlaces dedicados, puesto que la red está conformada por una gran cantidad de equipos de transporte y acceso. Además, tratándose de enlaces dedicados de larga distancia internacional se desconoce el

equipo, modelo, número de serie y cualquier dato que se requiera, puesto que se encuentran ubicados fuera del territorio nacional y no es posible atribuirle una obligación donde no puede tener control de ello.

Añade, que el seguimiento y la utilización que se le pretende dar a estos campos resulta impráctico, innecesario y obsoleto, puesto que, con los avances continuos en plataformas de almacenamiento de información, sistemas de consulta en tiempo real y la gestión incluso desde dispositivos móviles, lejos de ser una mejora causa un retroceso en los procedimientos de entrega y no genera certeza a las partes. Asimismo, señala que, en adición a lo anterior, hoy en día la tendencia es de dejar de utilizar documentos físicos como el papel, al ser suplantado por medios electrónicos debido a la eficiencia que representan.

Con base en sus señalamientos, el AEP solicita se apruebe el Anexo "A" de la ORE en los términos de su propuesta.

Análisis de las manifestaciones del AEP

De inicio es importante precisar que los argumentos vertidos por el AEP son contradictorios, ya que por un lado menciona que cuenta con sistemas de gestión, monitoreo y administración más sofisticados, por lo que su respuesta, en caso de fallas es rápida y, por otro, señala que resulta complejo anotar el equipo o los equipos que participan en la prestación del servicio de enlaces dedicados, puesto que la red está conformada por una gran cantidad de equipos de transporte y acceso.

Por lo que, tomando como cierto que el AEP cuenta con sistemas sofisticados que le permiten detectar cualquier anomalía en cualquier coordenada o elemento del enlace de manera expedita, es viable que pueda obtener y facilitar los datos requeridos en el Anexo A. Asimismo, respecto de los equipos que se utilicen para los enlaces de larga distancia, se considera que al ser el AEP el responsable del suministro del servicio, en el que incluye la entrega de los servicios, es el indicado para recabar dicha información. En este sentido, la información requerida para el Anexo A, deberá ser procesada mediante el SEG.

De tal forma, con la adición de los datos de los equipos de transmisión correspondientes dentro del Anexo A, se otorga un mayor grado de transparencia a los Concesionarios y Autorizados Solicitantes en el sentido de que ante alguna incidencia que pudiera surgir, con determinado enlace, dicha información facilitará los procesos de atención en las pruebas conjuntas.

Con base en lo anterior, se considera que la modificación realizada representa una mejora en las condiciones vigentes de la Oferta al otorgar certeza en la provisión del mismo, por lo que se determina mantenerla en los términos del Acuerdo.

ANEXO "B" FORMATO DE SOLICITUD DE SERVICIO (APARTADO "CLASE DE SERVICIO")

Modificación del Instituto

En el Anexo "B" Formato de Solicitud de Servicio, el AEP modificó las opciones para el establecimiento de las capacidades de los enlaces en el apartado "clase de servicio", sin embargo, a efecto de que las mismas fueran consistentes con aquellas establecidas en la regulación aplicable y las Medidas Fijas, se modificó el apartado en los términos establecidos en el Anexo I.

Manifestaciones del AEP

El AEP solicita reevaluar el formato de referencia de manera integral con su petición de eliminar los servicios con tecnología TDM.

Análisis de las manifestaciones del AEP

Al respecto y como ha sido mencionado a lo largo de la presente Resolución, la Oferta de Referencia del servicio de arrendamiento de enlaces dedicados debe reflejar lo establecido en las Medidas Fijas, particularmente la provisión del servicio de enlaces dedicados con tecnología TDM es una obligación ineludible para el AEP. Por lo anterior, se mantiene la determinación del Instituto en los términos del Acuerdo.

ANEXO "D" PROCEDIMIENTO DE ENTREGA/RECEPCIÓN.

Modificación del Instituto

A efecto de garantizar una adecuada comunicación entre el AEP y los Concesionarios Solicitantes o Autorizados Solicitantes durante el "Procedimiento de Entrega/Recepción" se modificó el Anexo "D" incorporando la obligatoriedad de utilizar el SEG, lo anterior, de conformidad con lo establecido en la Medida Cuadragésima Segunda de las Medidas Fijas, en el sentido de que el SEG es el mecanismo de comunicación del AEP con los Concesionarios Solicitantes y Autorizados Solicitantes, incluidos el propio AEP y las empresas pertenecientes y relacionadas con éste.

Manifestaciones del AEP

En su Escrito de Respuesta, el AEP no se manifestó sobre el particular.

Análisis de las manifestaciones del AEP

En virtud de que el AEP no realizó manifestación alguna el Instituto mantiene dicho Anexo en los términos señalados en el Acuerdo.

5.B.3 MODELO DE CONVENIO.

(INCISOS E, F, G, Y H)

Modificación del Instituto

Con respecto al modelo de convenio, se observa que el AEP incorporó nuevas declaraciones en las cuales señaló entre otras cosas que la celebración del Convenio no implicaba consentimiento del Decreto de Ley y la Resolución Bienal, ello en virtud de que el AEP promovió medios de impugnación hacia dichos instrumentos los cuales se encuentran pendientes de resolución, asimismo señaló que la ORE 2019 establece diversas obligaciones contrarias a los principios de seguridad jurídica fundamentación y motivación, no obstante, las mismas no resultan relevantes para la materia de su Propuesta de Oferta de Referencia de Enlaces Dedicados, ni del Convenio mismo. La información proporcionada en dichas declaraciones no es necesaria para la suscripción del instrumento, por ello, en atención a la Medida Cuadragésima Tercera de las Medidas Fijas en aras de introducir al Convenio texto que proporcione claridad y certeza se eliminan los incisos e), f), g), h) de la Propuesta Oferta de Referencia de Enlaces Dedicados.

Manifestaciones del AEP

El AEP señala que contrario a lo señalado por el Instituto, el apartado de Declaraciones de un Convenio sí resulta relevante para las partes en cualquier acto jurídico del que se trate, en este caso la prestación de servicios al amparo de la ORE, por lo que son necesarias para la suscripción del Convenio y además son un derecho con que cuentan las partes para manifestar lo que deseen, sin que con ello la contraparte adquiera derechos u obligaciones por el simple hecho de la aceptación de las mismas. Por ello, no le es dable al Instituto eliminar arbitraria e improcedentemente las Declaraciones propuestas por el AEP, por lo que solicita se reincorporen las declaraciones que presentó en su propuesta de ORE.

Análisis de las manifestaciones del AEP

Al respecto, este Instituto considera que las declaraciones que el AEP pretende incorporar en nada abonan a la finalidad para la que fue creada la Oferta de Referencia, la cual es otorgar condiciones de certidumbre a los Concesionarios Solicitantes y los Autorizados Solicitantes, para incentivar la competencia y eficiencia del sector y que esto se refleje en más y mejores servicios para los consumidores finales.

En todo caso, la presente Oferta de Referencia en nada coarta el derecho que el AEP tiene de impugnar ante los juzgados competentes las resoluciones, acuerdos o disposiciones que se mencionan en tales declaraciones o para hacer valer sus derechos legales por la vía conducente. Por lo anterior, se considera adecuado sostener la decisión del Instituto en los términos que fueron establecidos en el Acuerdo.

CLÁUSULA PRIMERA. DEFINICIONES.

Modificación del Instituto

De la revisión a la Cláusula Primera "Definiciones" del modelo de convenio, se observa que el AEP, eliminó la definición de Enlace Digital, en ese sentido se modifica dicha cláusula en los términos establecidos en el Anexo I, a efecto de dar certidumbre al Concesionario o Autorizado Solicitante con respecto a la prestación de los servicios de la Oferta.

Manifestaciones del AEP

El AEP señala que su único objetivo respecto de los cambios propuestos era brindar mayor claridad a algunas de las definiciones existentes.

Análisis de las manifestaciones del AEP

Al respecto, y toda vez que el AEP solamente menciona que su único objetivo respecto de los cambios propuestos era brindar mayor claridad a algunas de las definiciones existentes, sin expresar alguna inconformidad con respecto a las modificaciones hechas en el Acuerdo, este Instituto mantiene las definiciones del modelo de convenio en los términos en que le fueron notificados al AEP.

CLÁUSULA SEGUNDA. OBJETO.

Modificación del Instituto

Por lo que respecta a la Cláusula Segunda "Objeto", el AEP eliminó algunos ordenamientos legales como parte de aquellos que deberá considerar de ser necesaria para la interpretación del Modelo del Convenio y su Anexo A, sin embargo, es necesario se consideren dichos ordenamientos en caso de existir cuestiones no previstas en la Oferta y el Convenio, que requirieran una interpretación al respecto, asimismo, ésta debe atenderse basado en el principio de jerarquía en el orden jurídico. En tal virtud se modifica dicha Cláusula en los términos establecidos en el Anexo I.

Manifestaciones del AEP

En su Escrito de Respuesta, el AEP no se manifestó sobre el particular.

Análisis de las manifestaciones del AEP

En virtud de que el AEP no realizó manifestación alguna el Instituto mantiene dicho numeral en los términos señalados en el Acuerdo.

CLÁUSULA TERCERA. PRECIO Y CONDICIONES DE PAGO.

Modificación del Instituto

Con relación a la Cláusula Tercera "Precio y Condiciones de Pago" del modelo de convenio, Inciso b) penúltimo párrafo, se observa que el AEP modificó el plazo establecido para el cumplimiento del pago por la prestación de los servicios, no obstante parte del propósito de revisar anualmente el instrumento regulatorio es mejorar o precisar las condiciones, en ese sentido, no se considera procedente que en una revisión posterior de la ORE 2019 se planteen términos y condiciones menos favorables que los que ya han sido autorizados por el Instituto, por lo cual se modifica el contenido de dicho párrafo en los términos establecido en el Anexo I. De igual manera y a efecto de dar claridad con respecto a la remisión de facturas se modifica el inciso c) del numeral 3.1 de la Cláusula Tercera del modelo de convenio en los términos establecidos en el Anexo I.

Asimismo, en correspondencia con las modificaciones anteriores, en el numeral 3.2 de la cláusula tercera, se modifica el tiempo establecido para objetar la factura y se restablece el plazo de 30 días naturales para llevar a cabo la revisión de las facturas

objetadas, de igual forma se observa que el AEP realizó diversos cambios en dicho numeral, mismos que en opinión de este Instituto representan términos y condiciones menos favorables que los que ya han sido autorizados en la ORE 2019, en ese sentido, se modifica el numeral 3.2., del modelo de convenio, en los términos establecidos en el Anexo I. De igual forma, se reduce el plazo en el inciso e) para la facturación extemporánea a 90 días conforme a la ORE 2019.

Manifestaciones del AEP

En relación con las modificaciones del inciso b), el AEP solicitó se tengan por reproducidos sus comentarios vertidos en la sección "Plazo para objeción de facturas".

En lo tocante al inciso c) el AEP manifiesta que los cambios realizados en su propuesta de ORE 2019 tienen que ver con modificaciones realizadas por el Instituto desde la revisión de la oferta actualmente en vigor (2018), ya que en su opinión, fue el propio Instituto el que incorporó dicha obligación en la ORE 2018 sin haber realizado previamente un análisis exhaustivo del cumplimiento o incumplimiento de las Medidas de Preponderancia o de competencia efectiva en el sector de las telecomunicaciones. Esto es, el Instituto incorporó la obligación consistente en que el envío de las facturas respectivas se realice mediante el SEG cuando en las ofertas de referencia anteriores no le pareció que la cláusula de mérito resultare contraria a la regulación vigente.

En lo correspondiente al numeral 3.2, el AEP solicita se tengan por reproducidos sus comentarios vertidos en la sección "Plazo para objeción de facturas".

Análisis de las manifestaciones del AEP

En lo concerniente al inciso b) y al numeral 3.2 este Instituto considera improcedentes los argumentos del AEP con base en lo expuesto en el análisis del numeral 2.8 de la Oferta, esto es, el restablecimiento de los plazos para la objeción de facturas y para la respuesta del AEP al Concesionario Solicitante o Autorizado Solicitante, tiene como objetivo conseguir condiciones equitativas, evitando en lo posible prácticas abusivas, por parte del AEP, que dejen en estado de indefensión al resto de los operadores.

Por otro lado, en lo correspondiente al inciso c), se reitera que la Medida Cuadragésima Segunda de las Medidas Fijas, establece que el SEG es el mecanismo de comunicación del AEP con los Concesionarios Solicitantes y Autorizados Solicitantes, incluidos el propio AEP y las empresas pertenecientes y relacionadas con éste. En este sentido, a efecto de garantizar una adecuada comunicación entre el AEP y los Concesionarios Solicitantes o Autorizados Solicitantes durante la contratación y prestación de los Servicios, así como

realizar cualquier consulta sobre el estado de los trámites e información sobre la infraestructura del AEP, se ratifica la obligatoriedad para usar el SEG por parte del AEP, así como del Concesionario Solicitante y del Autorizado Solicitante, salvo que exista la imposibilidad técnica para su acceso y operación en el mismo.

Por lo anterior, se mantienen las modificaciones realizadas en los términos notificados en el Acuerdo.

CLÁUSULA SEXTA. INCUMPLIMIENTO EN LA ENTREGA DE LOS SERVICIOS.

Modificación del Instituto

De lo señalado en la cláusula sexta "Incumplimiento en la Entrega de los Servicios" se eliminó la precisión sobre que las cantidades referidas serán liquidadas sin perjuicio de las penalidades que Telmex deba pagar a los Concesionarios Solicitantes o Autorizados Solicitantes toda vez que dicha cláusula se refiere a una la aplicación de penalidades por incumplimiento en la entrega de los servicios.

Manifestaciones del AEP

En su Escrito de Respuesta, el AEP no se manifestó sobre el particular.

Análisis de las manifestaciones del AEP

En virtud de que el AEP no realizó manifestación alguna se mantiene la cláusula aludida en los términos del Acuerdo.

ANEXO A. TARIFAS.

Modificación del Instituto

Con respecto al inciso d) de los numerales 1.1) y 2.1) así como c) y d) de los numerales 1.2) y 2.2) del Anexo A, "Tarifas", el AEP realizó modificaciones, mismas que a juicio del Instituto no ofrecen condiciones favorables para la competencia en el sector, en tal virtud se modificaron dichos numerales del Anexo A "tarifas", a efecto de que no se establezcan condiciones que inhiban la competencia. De igual modo y por lo que respecta al numeral 3 "Elaboración de Proyectos Especiales" adicionado por el AEP no se consideró procedente su inclusión toda vez que la inclusión de dicha numeral podría representar una barrera económica para el acceso de los solicitantes al servicio. En relación con lo anterior debe recordarse que, el Servicio Mayorista de Enlaces

Dedicados es crucial para el desarrollo de la competencia, toda vez que es un insumo utilizado por el resto de los competidores para complementar sus propias redes de telecomunicaciones. Por lo tanto, al ser un elemento fundamental de las redes de telecomunicaciones, es necesario establecer condiciones no discriminatorias y precios competitivos que permitan que los solicitantes puedan acceder a la prestación del servicio de manera eficiente.

Desde esta perspectiva, permitir la incorporación de dicha cláusula estaría en contra de lo establecido en la Medida Decimotercera la cual establece la obligación del AEP a prestar el Servicio Mayorista de Enlaces Dedicados, en las mismas condiciones, plazos y la misma calidad de servicio con que prestan dichas funciones para su propia operación y a sus afiliadas, filiales, subsidiarias o empresas que pertenezcan al mismo grupo de interés económico.

Con base en lo anterior, se observó que la propuesta del AEP no se apegaba al marco regulatorio vigente, además, de que dicha modificación resultaba ser una condición menos favorable que las ya autorizadas por el Instituto, particularmente las establecidas en el apartado 2.5.6, "Proyectos Especiales"; de la ORE 2019. Por lo que no se justificó que en una revisión posterior de la oferta se establecieran términos y condiciones menos favorables.

Manifestaciones del AEP

El AEP manifiesta que las modificaciones que propuso se efectuaron con base en los costos en los que efectivamente incurre al prestar los servicios de enlaces dedicados, lo cual se traduce en su derecho de recuperar los mismos. Agrega que dichas modificaciones han sido explicadas de forma presencial al personal del Instituto, desde el punto de vista técnico, la forma en la cual se presta el servicio de enlaces dedicados a los concesionarios solicitantes y, por ende, los costos en los que incurre el AEP.

Señala que específicamente, se ha detallado la forma en la cual se presta el servicio de un enlace en alguna central del AEP en la cual el concesionario solicitante tiene presencia (coubicación), y el por qué dicha situación no elimina ni se contrapone con los elementos de costeo que reconoce el modelo de costos del Instituto. Caso en que se mantienen los equipos tanto en la central como en el sitio del cliente, así como el transporte existente hasta la central donde se encuentra la coubicación, por lo que sólo el elemento del costeo de la red de acceso no se emplea en las mismas condiciones cuando la segunda punta se entrega en la coubicación, pero en esta circunstancia no significa, bajo ninguna óptica, que se deba eliminar el cobro completo de la punta.

Por lo anterior, afirma que rechazar las modificaciones propuestas implica la eliminación del cobro a que tiene derecho por la implementación de una segunda punta o tramo de un enlace, el cual resulta aplicable cuando algún concesionario solicitante o autorizado solicitante tengan presencia en alguna Central del AEP, ya que es gasto en la cual si incurre en la práctica.

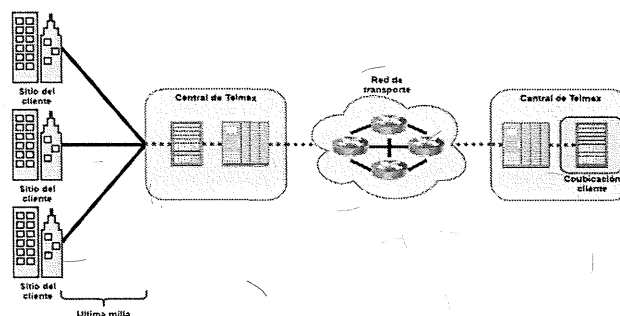
Finaliza, observando que con las modificaciones planteadas por el Instituto a través del documento notificado adjunto al Acuerdo, estaría generando directamente un subsidio a los concesionarios o autorizados solicitantes al no permitir el cobro de los costos asociados a los equipos y transporte en que incurre al prestar los servicios de enlaces dedicados.

Análisis de las manifestaciones del AEP

Al respecto se precisa que la metodología de costos determinada para el cálculo de las tarifas del servicio mayorista de enlaces dedicados, esto es la metodología de Costos Incrementales Totales Promedio de Largo Plazo (CITLP) permite la recuperación de los costos en los que se incurre por proveer el servicio de manera eficiente, a la vez que otorga un mark up que permite recuperar una porción razonable de los costos comunes y compartidos de los servicios que presta la empresa regulada. De tal forma, que las tarifas determinadas por el Instituto para el servicio mayorista de enlaces dedicados garantizan a Telmex y Telnor la recuperación de los costos en los que se incurre por la prestación de los servicios.

En el caso específico de la prestación de un enlace en una central de Telmex en la cual el Concesionario Solicitante tiene presencia, se debe analizar la forma en la que se presta el servicio, así como los elementos de red involucrados y, por tanto, los costos en los que se incurre por la prestación de este tipo de enlaces.

Es así que este servicio está conformado por dos tramos, el tramo local o entre localidades y el tramo que va de la sala de transmisión de la central donde se encuentra ubicado el concesionario al punto de presencia de dicho concesionario.



Para lo cual se observa que para proporcionar dicho enlace es necesaria la utilización de equipos de la central en donde se entregará el enlace, así como de los equipos en el sitio del Concesionario Solicitante.

Es así que, los equipos de la central necesarios son los relacionados con la función de agregación en central para el servicio de enlaces dedicados, asimismo, se requiere la utilización de equipos de demarcación para la entrega del servicio al Concesionario Solicitante. Por otro lado, dado que dicho enlace se entregará en la ubicación del Concesionario Solicitante, esto es, dentro de la central del AEP no se requiere realizar trabajos de obra civil, o la utilización de pozos, ductos, entre otros, relacionados con la última milla.

Por lo que hace a la red de transporte, se señala que los costos relacionados a dicha red se encuentran considerados en la tarifa del tramo local o del entre localidades, dado que se considera que el Concesionario Solicitante se encuentra ubicado en una central al nivel de la red de transporte que permite llegar al sitio del cliente.

Por lo anterior y conforme lo señalado en el Acuerdo si el tramo ubicado es proporcionado por el Concesionario Solicitante el cargo por Gastos de Instalación y renta mensual comprende un solo tramo local o un tramo local Punto Multipunto.

Por otra parte, en caso de que el AEP provea el tramo ubicado el Concesionario Solicitante deberá cubrir los costos por la prestación del servicio, que incluyen los costos relacionados con los equipos de la central y del sitio del cliente necesarios para la prestación del servicio, y los gastos de instalación correspondiente.

Es así que a efecto de considerar las tarifas aplicables al tramo que va de la sala de transmisión de la central donde se encuentra ubicado el concesionario al punto de presencia de dicho concesionario se modifican los incisos d) de los numerales 1.1) y 2.1) así como c) y d) de los numerales 1.2) y 2.2) del Anexo A, "Tarifas", en el siguiente sentido:

"(...)

1.3 Gastos de Instalación Enlace Dedicado de Larga Distancia Internacional

a. Enlace Punto a Punto. El cargo por Gastos de Instalación comprende un tramo local, más el tramo entre localidades más la parte internacional.

b. Enlace Punto a Punto Multipunto. El cargo por Gastos de Instalación comprende el tramo local del Punto Multipunto, más el tramo entre localidades, más la parte internacional.

Para los numerales 1.1, 1.2 y 1.3 anteriores, no se cobrarán gastos de instalación para incrementos de velocidad en un enlace previamente contratado, cuando el precio del gasto de instalación del nuevo enlace sea el mismo al del que tiene contratado.

Para el inciso d del numeral 1.1 y los incisos c y d del numeral 1.2 en caso de que Telmex proporcione el tramo que se utiliza para conectarse al punto de presencia del Concesionario Solicitante en central los gastos de instalación serán del 32% de las tarifas de instalación señaladas en el numeral 1.4 Tabla 1 (...)"

2. Contraprestaciones que el CONCESIONARIO O AUTORIZADO SOLICITANTE, deberá pagar a TELMEX por concepto de Renta Mensual

El CONCESIONARIO o AUTORIZADO SOLICITANTE pagará a TELMEX por concepto de Renta Mensual para cada uno de los SERVICIOS contratados al amparo del Convenio, las cantidades que se describen en los numerales 2.1, 2.2, 2.3, 2.4 y 2.5.

En caso de que Telmex proporcione el tramo que se utiliza para conectarse al punto de presencia del Concesionario Solicitante en central la renta mensual será del 34.84% de las tarifas de renta mensual por tramo local señaladas en el numeral 2.4.Tabla 4."

SEXTO.- Modelo de costos de enlaces dedicados. La supervisión del órgano regulador en la prestación de los servicios mayoristas como el de Enlaces dedicados tiene el propósito de que los servicios se presten de manera eficiente, promoviendo la competencia y el desarrollo de la industria.

En ese sentido, con la finalidad de alcanzar los objetivos que establece la Ley, el Instituto cuenta con la atribución de establecer Modelos de Costos para determinar las tarifas aplicables para cada caso concreto; tratándose del servicio mayorista de arrendamiento de enlaces dedicados locales, entre localidades y de larga distancia internacional, se aplicarán para efectos de la autorización de la Oferta de Referencia respectiva. Razón por la cual, los Modelos de Costos constituyen una herramienta que permitirá a la autoridad ejercer de mejor manera la atribución de resolver lo que corresponda en los casos concretos.

Al respecto, la Medida Trigésima Séptima de las Medidas Fijas establece que las tarifas aplicables al Servicio Mayorista de Enlaces Dedicados se determinarán a partir de un modelo de costos basado en una metodología de costos incrementales promedio de largo plazo, que al efecto emita el Instituto; ello en concordancia con la Medida Cuadragésima Primera de las Medidas Fijas en donde se señala que la Oferta de Referencia correspondiente deberá contener las tarifas.

Es por ello que el Instituto elaboró el Modelo de Costos del servicio de arrendamiento de enlaces dedicados con el fin de contar con una herramienta formal que lo pueda auxiliar en la determinación de tarifas.

Elaboración del modelo de costos. El modelo de costos se elaboró con una metodología CITLP. Bajo esta metodología el modelo calcula las tarifas mayoristas de enlaces dedicados locales, entre localidades e internacionales.

Cabe señalar que el modelo se basa en dos fuentes principales:

- Información pública.
- Información confidencial provista por el AEP.

Hipótesis del Modelo de Costos. El modelo costos utilizado por el Instituto consta de dos módulos independientes para el cálculo de los tramos local y entre localidades/internacional.

Para el caso de Enlaces Locales los costos se calculan con base a un modelo unianual bottom-up que incluye los costos anualizados del equipamiento de red necesarios, los costos de la infraestructura de cobre y fibra, así como los costos de transporte de tráfico entre centrales del AEP calculado a partir del modelo de interconexión fija para enlaces dedicados.

Asimismo, se han definido reglas de ingeniería en función de los elementos de red necesarios para ofrecer el servicio de enlaces dedicados.

En línea con la Oferta de Referencia, el modelo costea el precio de una punta de enlace dedicado, pudiendo estar formado el enlace de una o dos puntas que conectan cada una el emplazamiento del operador con una central del AEP.

Para el caso del Costo de Capital Promedio Ponderado se considera un CCPP nominal antes de impuestos del 8.75%, en línea con el empleado en los modelos de costos de servicios conmutados de interconexión.

Por lo que respecta a los enlaces entre localidades e internacionales se calculan todos los costos asociados a los enlaces dedicados con base a un modelo de mercado de enlaces y a los costos resultantes del modelo de interconexión fija para enlaces dedicados entre localidades e internacionales, según la demanda de los mismos.

Para calcular los precios unitarios de los enlaces con base en velocidades y distancias, se aplica un gradiente de precios que permite asegurar la recuperación de todos los costos incurridos por el servicio de enlaces dedicados.

Se han calculado los precios asociados a todos los enlaces ofrecidos por el AEP e incluidos en la oferta de referencia.

Modelo de Mercado. Se desarrolló un modelo de mercado que refleja la evolución de los enlaces TDM y Ethernet entre localidades e internacionales a largo plazo (figura1).

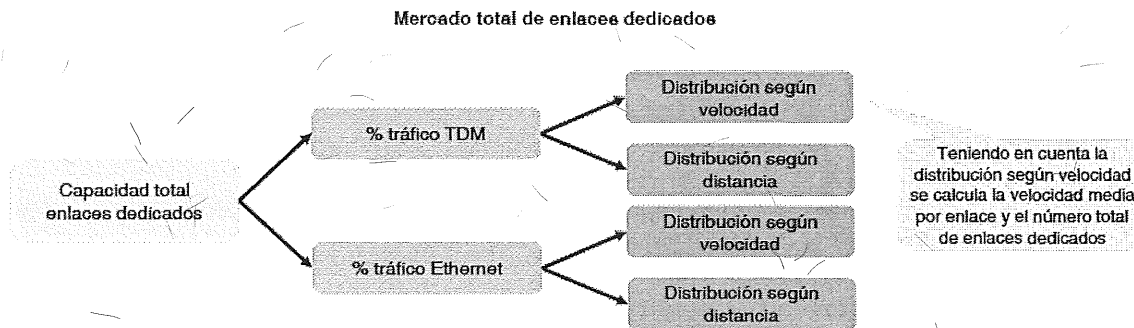
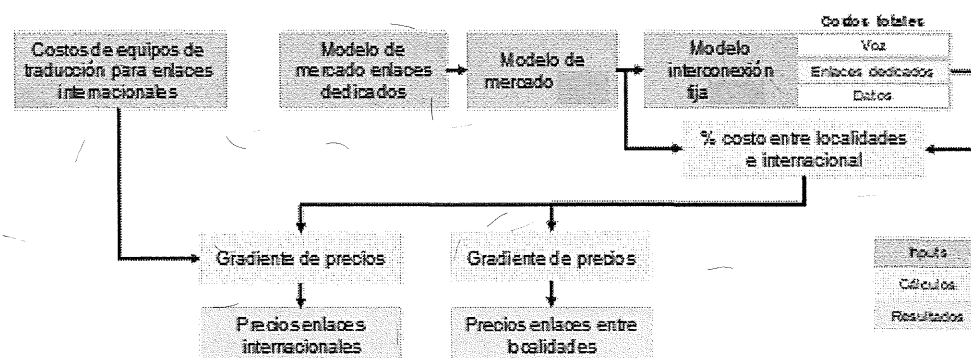


Figura 1 (Fuente Analysys Mason)

El modelo de mercado se basa en información provista por el AEP en donde es considerado lo siguiente:

- Estimación del crecimiento de capacidad total transportada por enlaces dedicados.
- El tráfico es separado por tecnología: TDM y Ethernet.
- Cada tecnología se estima la distribución de enlaces según velocidad y distancia hasta 2020.
- Se calcula el número total de enlaces en el mercado con base en la capacidad total y la velocidad media por enlace.

Enlaces dedicados entre localidades e internacionales (consideración de la demanda y costos del modelo). El costo de los enlaces entre localidades e internacionales utiliza como insumos los costos calculados por el modelo de interconexión fija. Asimismo, los enlaces internacionales se consideran como enlaces de larga distancia, al que se le añade un costo extra asociado a los equipos de conversión SDH/SONET para enlaces TDM de velocidades inferiores a 34Mbps.

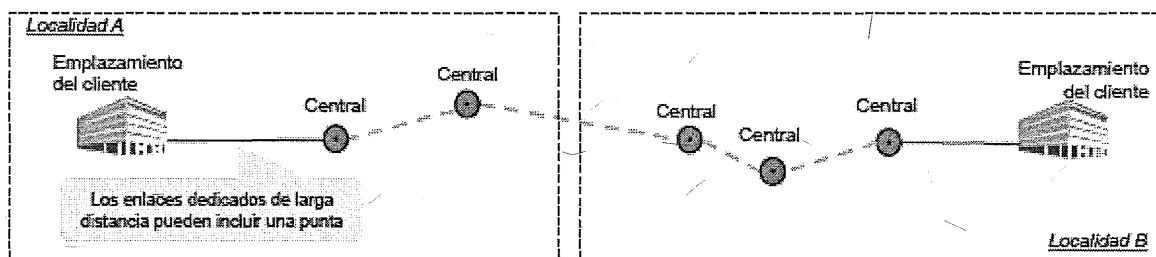


Cabe señalar que en la oferta de referencia se diferencia entre enlaces digitales (TDM) y enlaces Ethernet, por tal razón se calculan dos gradientes distintos de precios lo que permite fijar los precios por separado para ambas tecnologías, reflejando sus especificidades.

En virtud de lo anterior, la estructura de precios actual para enlaces entre localidades e internacionales TDM difiere de la de enlaces Ethernet, tal que:

- Enlaces TDM: parte fija + precio por kilómetro
- Enlaces Ethernet: precio por kilómetro /

Ejemplo ilustrativo – Servicio de enlaces dedicados entre localidades



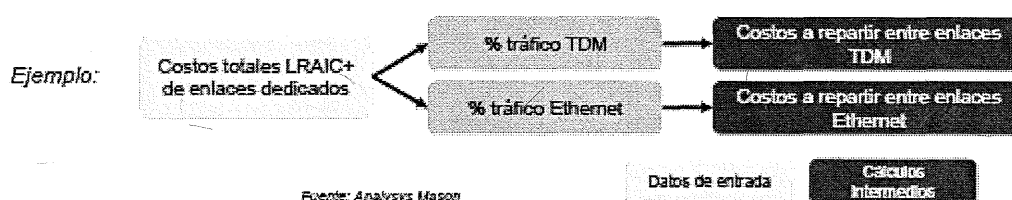
Fuente: Analysis Mason

El modelo de mercado de enlaces dedicados calcula la demanda total de enlaces del AEP entre localidades e internacionales, separando las tecnologías TDM y Ethernet.

-La demanda se estima en términos de capacidad y en número de enlaces.

A partir del cálculo de la capacidad total de enlaces dedicados entre localidades e internacionales, se actualizan los datos del operador fijo incumbente en el modelo de mercado del modelo de interconexión 2020.

Por último, se distribuyen los costos CITLP resultantes del modelo de interconexión 2020 asociados al servicio de enlaces dedicados, asegurando así que se recuperan todos los costos.



Fuente: Analysis Mason

Fuente: Analysys Mason¹

Para el cálculo de los precios de los enlaces se emplea un gradiente de precios, tal y como se presenta a continuación.

Utilización de gradiente de precio

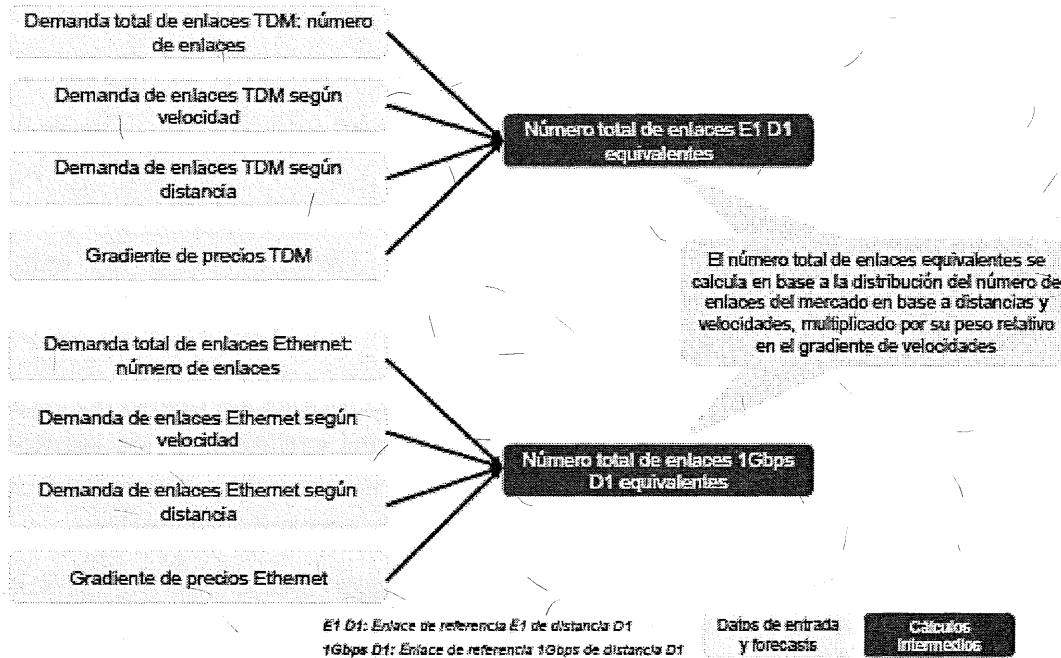
Existe a nivel comercial un componente de diferenciación entre costos y precios difíciles de replicar en un modelo de costos ascendente. Generalmente las estructuras comerciales de precios no están orientadas puramente a costos, sino que toman en cuenta la elasticidad de la demanda.

Esta estructura se observa en todos los mercados, tanto regulados como no regulados, y es crítica en el caso de los enlaces dedicados para proteger a los usuarios que necesitan menores capacidades, que son generalmente proporcionalmente significativamente más caras desde un punto de vista puramente de costos.

Además, la estructura de precios de enlaces dedicados en México no ha cambiado en más de 15 años, al menos para productos TDM. Por ello, los CS efectuaron inversiones con base en el listado actual de precios, y es importante mantener una estructura similar o, al menos, en línea con la observada internacionalmente. Para replicar este efecto se calculan los precios de los enlaces distribuyendo los costos con base a un sistema de gradientes que refleja esta diferenciación de precios.

Los gradientes se construyen a partir de una velocidad de referencia - E1 para TDM y 1Gbps para Ethernet - y una distancia de referencia -40.5km (D1). Con base en el reparto de costos entre TDM y Ethernet, se calculan precios para dichos enlaces de referencia (E1 D1 equivalentes y 1GE D1 equivalentes) a partir de los cuales, junto con el gradiente definido, se extrapolan los precios de todos los enlaces de la Oferta de Referencia.

¹ En donde: LRAIC es "long run average incremental cost" o costos incrementales promedio de largo plazo.

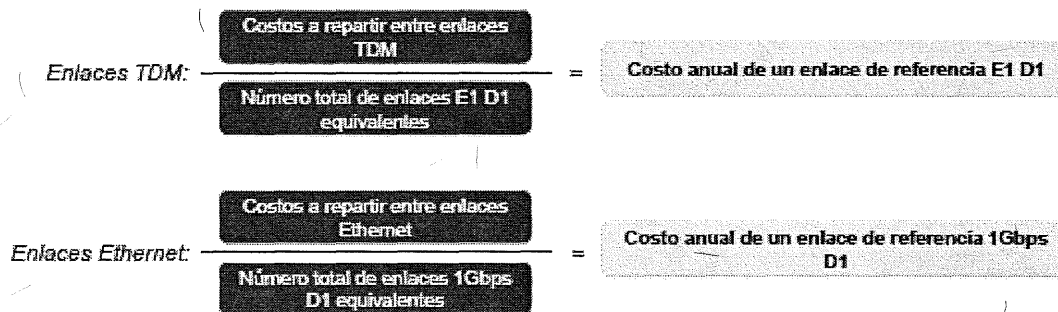


Fuente: Analysys Mason

Tomando como referencia la velocidad de un tipo de enlace se calcula el gradiente como el cociente entre el precio de cada tecnología y el de referencia.

Entonces se ponderan los resultados para cada tecnología con la distribución de los enlaces en función de la distancia y el valor ponderado del gradiente se aplica a los resultados del modelo para la tecnología de referencia, disminuyendo la linealidad del modelo de costos.

Renta mensual de enlaces entre localidades. Con base en los costos de cada tecnología y el número de enlaces equivalentes, se calcula el costo de los enlaces de referencia.



Fuente: Analysys Mason

Las rentas mensuales de todos los enlaces se calculan aplicando el gradiente de precios al costo de los enlaces equivalentes. Cabe notar que se mantiene constante el gradiente de distancias, mientras que se modifica el gradiente por velocidad.

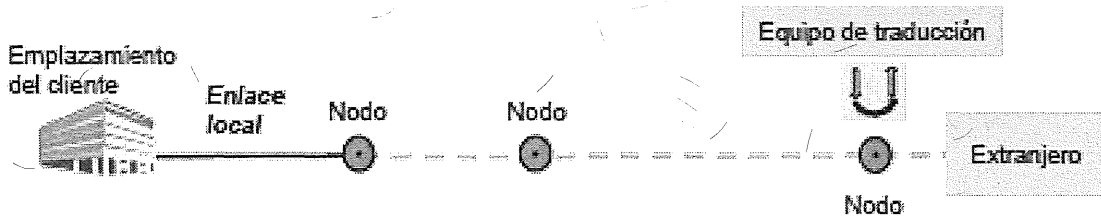
De tal forma que:

$$\text{Renta mensual de un enlace de referencia E1 D1} \times \text{Gradiente de precios} = \text{Renta mensual de enlaces de distintas velocidades y distancias}$$

Fuente: Analysys Mason

Enlaces dedicados Internacionales. Los enlaces internacionales TDM requieren de equipos de traducción para adaptar el tráfico a países que emplean PDH portadoras-T y SONET.

Enlaces dedicados internacionales



Fuente Analysys Mason

Por ello, el AEP ha de disponer de equipos especiales de traducción de interfaces para poder transportar el tráfico al extranjero.

Debido a los costos de estos equipos, los precios de los enlaces internacionales TDM son ligeramente superiores a los nacionales (entre localidades) para aquellas velocidades a las que se aplica la traducción.

Los precios de enlaces entre localidades e internacionales para Ethernet son idénticos, toda vez que para estas interfaces no se requiere de equipos de traducción para transportar el tráfico al extranjero.

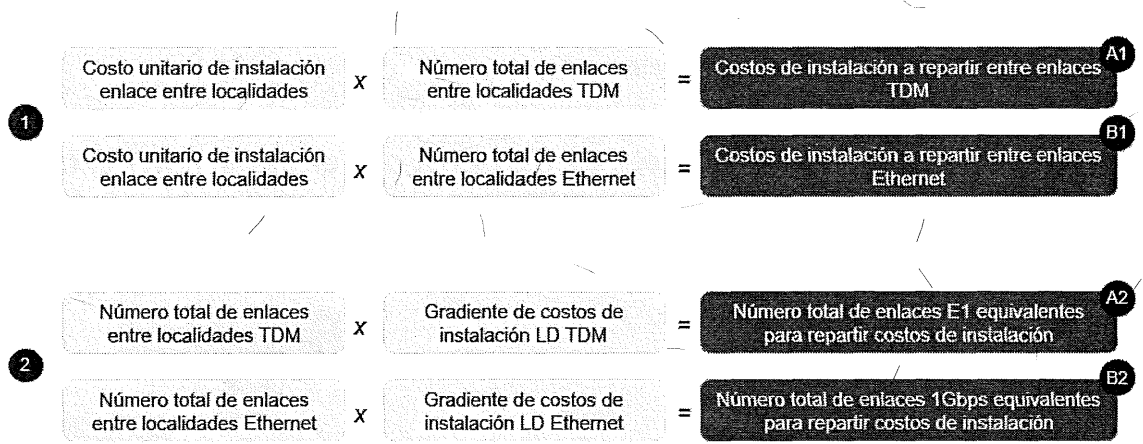
Por lo tanto, el costo de los enlaces internacionales se calcula de la siguiente manera:

- Enlaces TDM internacionales: Costo proporcional extraído del modelo de interconexión fija + costo de los equipos de traducción para aquellas velocidades que lo requieren.
- Enlaces Ethernet internacionales: Costo proporcional extraído del modelo de interconexión fija.



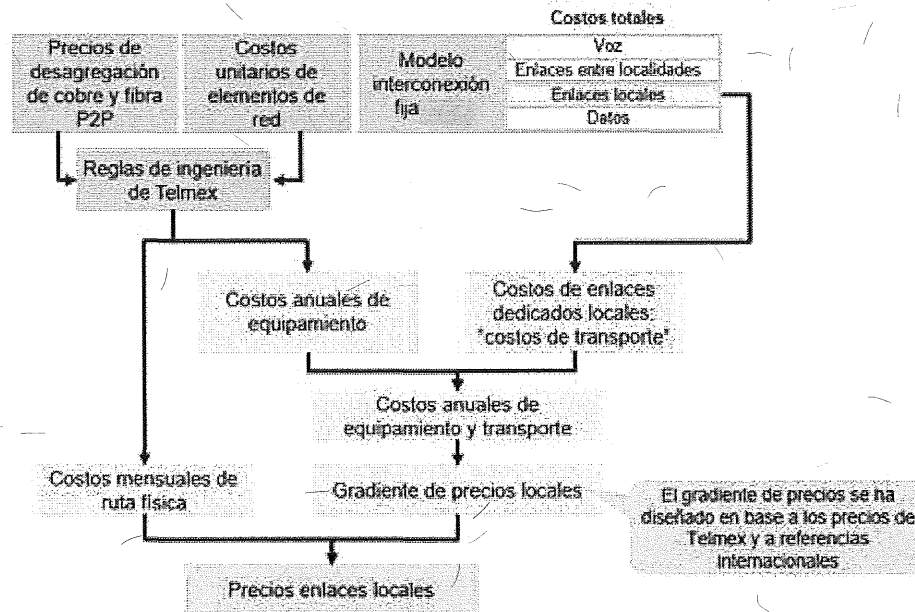
Costos de instalación. Los costos de instalación de enlaces entre localidades y enlaces internacionales se basan exclusivamente en el costo de la mano de obra necesaria para dicha instalación.

Los cálculos efectuados para el cálculo de los costos totales de instalación para enlaces TDM y Ethernet son los siguientes:



Partiendo de esta información se calcula el costo de instalación para los enlaces de referencia (E1 equivalente para TDM y 1GE equivalente para Ethernet) y a continuación se aplica un gradiente basado en los precios de instalación actuales de Telmex.

Enlaces dedicados locales. Para el cálculo de los precios de enlaces locales se han empleado precios regulados de desagregación y la arquitectura de enlaces del AEP.



Fuente: Analysys Mason

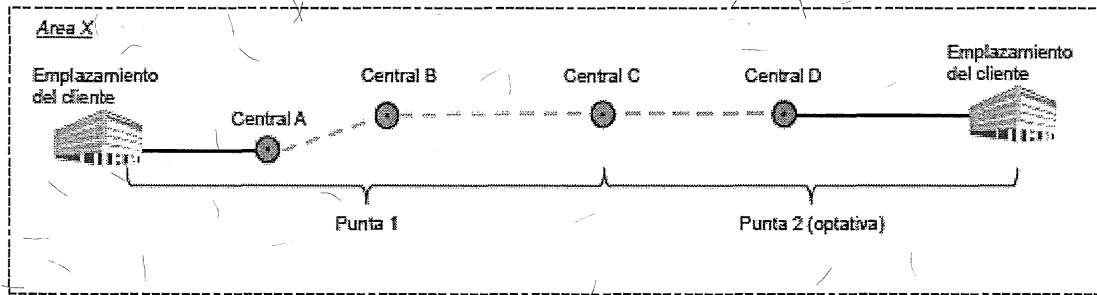
Los costos asociados a los enlaces locales se pueden categorizar en tres grupos:

- Costeo del transporte de tráfico entre centrales dentro de una misma localidad (costos de transporte)
- Costeo del equipamiento de red necesario para ofrecer el servicio de enlaces dedicados: Módems, multiplexadores, switches, etc.
- Costeo de la ruta física entre emplazamientos; cobre o fibra P2P, (se considera el costo del par de hilos de fibra y los elementos de red tanto en las instalaciones del cliente como en la central en la cual se ubican los equipos de transporte) según la capacidad del enlace.
 - o Telmex no tiene capacidad en sus anillos STM-4 para transportar enlaces de capacidad igual o superior a 1Gbps. Para ello, requiere rutas más largas para conectar dichos enlaces a centrales con capacidad suficiente para enrutar dicho tráfico, lo que incrementa las distancias y por ende los costos.

Los enlaces dedicados locales pueden pasar por más de una central (extremos del enlace), siempre que se sitúen dentro de una misma localidad.



Ejemplo ilustrativo – Servicio de enlaces dedicados locales con dos puntas



Fuente: Analysys Mason

Los costos de transporte de tráfico entre centrales se extraen del modelo de interconexión fijo, así como de los elementos de red necesarios para ofrecer el servicio de enlaces dedicados con base en las reglas de ingeniería definidas a partir de información provista por Telmex. Dichos costos se reparten entre los diferentes enlaces con base en un gradiente de precios que permite recuperar todos los costos.

Reglas de ingeniería para los distintos tipos de velocidades

| Velocidad | Tipo de modem | Número de módems necesarios | Tipo de multiplexador | Número de multiplexadores necesarios | Otros (si aplicable) |
|------------------------|------------------------|-----------------------------|--|--------------------------------------|---|
| 64 -128kbps | Modem 64kbps a 128kbps | 2 | - | - | - |
| 192kbps - E1(2Mbps) | Modem 256 a 2Mbps | 2 | - | - | - |
| E3 | - | - | Multiplexador 2Mbps a 34 Mbps | 2 | - |
| STM1 – STM256 | - | - | STM1 – STM256 Add and Drop multiplexador | 1.25 | - |
| Ethernet 2 – 10Mbps | - | - | L2 switch - puertos 10Mbps | 2 | - |
| Ethernet 20Mbps | - | - | L2 switch - puertos 10Mbps | 4 | - |
| Ethernet 30-100Mbps | - | - | L2 switch - puertos 100Mbps | 2 | El número de elementos necesarios puede variar si se aplican factores de compartición |
| Ethernet 200Mbps-1Gbps | - | - | L2 switch - puertos 1Gbps | 2 | |
| Ethernet 2Gbps | - | - | L2 switch - puertos 1Gbps | 4 | |
| Ethernet 3-10Gbps | - | - | L2 switch - puertos 10Gbps | 2 | - |
| Ethernet 100Gbps | - | - | L2 switch - puertos 100Gbps | 2 | - |

Fuente: Analysys Mason

Se aplica una depreciación por anualidad a los costos de los elementos de red que considera su vida útil y las tendencias de costos, ambos definidos con base en información provista por Telmex. Se tiene también en cuenta los costos operativos asociados a cada elemento de red, estimados en un 12% de la inversión inicial.

| Elemento de red | Tendencia de costos | Vida útil (años) | OPEX |
|---|---------------------|------------------|------|
| NTU (64Kbps a 1xE1) | -3% | 8 | 12% |
| MMS (64Kbps a 1xE1) [16 Puertos] | -3% | 8 | 12% |
| MMS para Clientes E1, E3 y STM1 (Agregación STM4) | -3% | 8 | 12% |
| Sitio Cliente E3/ STM4 /STM16 /STM64 | -3% | 8 | 12% |
| MMS para Cliente STM4 /STM16 /STM64 | -3% | 8 | 12% |
| NTE de 2 a 6Mbps Eth (Cobre hasta 4 Pares) | -3% | 8 | 12% |
| MMS 2 a 6Mbps Eth (40 pares Cobre) | -3% | 8 | 12% |
| NDE / DDE de 8 a 1000Mbps Eth (FO) | -3% | 8 | 12% |
| NDE / DDE de 2 a 10Gbps Eth (FO) | -3% | 8 | 12% |
| WDM – Sistema Lamda 100Gbps | -3% | 8 | 12% |
| Adicional sitio cliente fibra / f.o. | -3% | 8 | 12% |
| DXC por PMP E1 / E3/ STM1/ STM4 | -3% | 8 | 12% |

| Elemento de red | Tendencia de costos | Vida útil (años) |
|--|---------------------|------------------|
| Modem de 64kbps a 128kbps | -2.0% | 4 |
| Modem 256kbps a 2Mbps | -2.0% | 4 |
| Modem 4E1 a 16 E1 | -2.0% | 4 |
| Multiplexador 30 canales (p.ej. 2 Mbps) | -2.0% | 4 |
| Multiplexador 34Mbps a 140Mbps | -2.0% | 4 |
| STM1 – STM255 Add and Drop multiplexador | -2.0% | 4 |
| L2 switch - puertos 10Mbps | -2.0% | 4 |
| L2 switch - puertos 100Mbps | -2.0% | 4 |
| L2 switch - puertos 1Gbps | -2.0% | 4 |
| L2 switch - puertos 10Gbps | -2.0% | 4 |
| L2 switch - puertos 100Gbps | -2.0% | 4 |

Fuente Analysys Mason

Costos de instalación de los enlaces dedicados locales. El costo de instalación de los enlaces locales se compone del costo de la mano de obra asociados a los procesos de validación y activación de la orden, instalación y pruebas, etc. efectuados en la central como en el sitio del cliente. Además, los elementos que se instalan en los sitios del cliente tienen un costo de instalación asociado, que representa entre el 7% y el 30% del costo unitario del elemento.

A partir de dichos costos unitarios de instalación se calculan los costos totales de instalación que se distribuyen entre los diferentes enlaces a través de un gradiente de precios.

Descripción del modelo. El modelo se estructura alrededor de los módulos de enlaces locales, y entre localidades/internacionales.

Diferencias en el precio por Mbps en México (Gradientes en precio).

Esquema para el cálculo del gradiente equivalente de capacidad:

- Se toma como referencia un gradiente que reflejara las economías de escala con base en la experiencia internacional.
- Se toma como referencia el precio de un enlace entre localidades de 2Mbps de capacidad (E1) para enlaces TDM y el de 1Gbps para enlaces Ethernet, se calcula el precio equivalente de los enlaces de todas las velocidades suponiendo que tuviese una capacidad E1 para los enlaces TDM y 1Gbps en el caso de los enlaces Ethernet.
- Por último, para comparar los distintos precios equivalentes, se vuelve a tomar como referencia el precio de un enlace E1 / 1Gbps y se calcula una matriz gradiente.

Lo anterior denota que el precio del Mbps no varía significativamente en los enlaces de velocidades inferiores a E1, contrariamente a los enlaces de velocidades superiores, sin embargo, en Ethernet sí aparecen economías de escala para todas las velocidades.

Debido a las economías de escala, el precio por km también debe seguir una progresión en línea con las distancias totales.

Esquema para el cálculo del gradiente equivalente de distancia.

- Se toma como referencia un gradiente que reflejará las economías de escala con base en la experiencia internacional.
- Se toma como referencia el precio de un enlace entre localidades de 40.5km (Da), se calcula el precio equivalente por km para los enlaces de todas las velocidades suponiendo que tuviesen una distancia de 40.5km.
- Por último, para comparar los distintos precios equivalentes, se vuelve a tomar como referencia el precio de los enlaces de 40.5km y se calcula una matriz gradiente.

Lo anterior muestra que el precio por km en México en Ethernet se mantiene constante, sin reflejar las diferencias de precios de transporte entre niveles de red.

El modelo debe incluir un retorno razonable sobre los activos que, de conformidad con el Lineamiento Noveno de la Metodología de Costos, éste será determinado a través del costo de capital promedio ponderado (CCPP). El Costo de Capital Promedio Ponderado es el calculado en los modelos de costos de servicios de conmutados de interconexión.

Cabe señalar que dicho Modelo de Costos utilizado por el Instituto fue objeto de un riguroso escrutinio por medio de un proceso de consulta pública, la cual se llevó a cabo del 24 de agosto de 2017 al 25 de septiembre de 2017 y en la cual entre otras cosas se pudo conocer a detalle cada uno de los elementos considerados en la construcción del mismo (<http://www.ift.org.mx/Industria/consultas-publicas/elaboracion-de-los-modelos-de-costos-de-servicios-mayoristas>).

Asimismo, es importante considerar que por lo que respecta a las tarifas aplicables a 2020, dicho modelo se sometió a un proceso de actualización, para reflejar con mayor precisión la situación vigente en el mercado para la provisión del Servicio Mayorista de Enlaces Dedicados, siendo importante destacar la participación del AEP en dicho proceso, a través de los requerimientos de información formulados por este Instituto para la actualización del modelo.

Por lo antes expuesto y con fundamento en los artículos 60., apartado B, fracción II y 28, párrafos décimo quinto y décimo sexto de la Constitución Política de los Estados Unidos Mexicanos; Transitorio Trigésimo Quinto del "DECRETO por el que se expiden la Ley Federal de Telecomunicaciones y Radiodifusión del Estado Mexicano y se reforman, adicionan y derogan diversas disposiciones en materia de telecomunicaciones y radiodifusión" publicado en el Diario Oficial de la Federación el 14 de julio de 2014; 1, 2, 6 fracción IV y 7, 15, fracción XVIII de la Ley Federal de Telecomunicaciones y Radiodifusión; 35, fracción I, 36, 38 y 39 de la Ley Federal de Procedimiento Administrativo; 1,4 fracción I y 6 fracciones I, VI y XXXVII, del Estatuto Orgánico del Instituto Federal de Telecomunicaciones; la "RESOLUCIÓN MEDIANTE LA CUAL EL PLENO DEL INSTITUTO FEDERAL DE TELECOMUNICACIONES DETERMINA AL GRUPO DE INTERÉS ECONÓMICO DEL QUE FORMAN PARTE AMÉRICA MÓVIL, S.A.B. DE C.V., TELÉFONOS DE MÉXICO, S.A.B. DE C.V., TELÉFONOS DEL NOROESTE, S.A. DE C.V., RADIOMÓVIL DIPSA, S.A.B. DE C. V., GRUPO CARSO, S.A.B. DE C.V., Y GRUPO FINANCIERO INBURSA, S.A.B. DE C.V., COMO AGENTE ECONÓMICO PREPONDERANTE EN EL SECTOR DE TELECOMUNICACIONES Y LE IMPONE LAS MEDIDAS NECESARIAS PARA EVITAR QUE SE AFECTE LA COMPETENCIA Y LA LIBRE CONCURRENCIA" aprobada mediante Acuerdo P/IFT/EXT/060314/76, y la "RESOLUCIÓN MEDIANTE LA CUAL EL PLENO DEL INSTITUTO FEDERAL DE TELECOMUNICACIONES SUPRIME, MODIFICA Y ADICIONA LAS MEDIDAS IMPUESTAS AL AGENTE ECONÓMICO PREPONDERANTE EN EL SECTOR DE TELECOMUNICACIONES MEDIANTE RESOLUCIÓN DE FECHA 6 DE MARZO DE 2014, APROBADA MEDIANTE ACUERDO P/IFT/EXT/060314/76" emitida mediante Acuerdo P/IFT/EXT/270217/119, el Pleno del Instituto Federal de Telecomunicaciones emite el siguiente:

RESOLUTIVOS

PRIMERO.- Se modifica en sus términos y condiciones las Ofertas de Referencia para la Prestación del Servicio Mayorista de Arrendamiento de Enlaces Dedicados Locales, entre Localidades y de Larga Distancia Internacional para Concesionarios de Redes Públicas de Telecomunicaciones y Autorizados de Telecomunicaciones, presentadas por Teléfonos de México, S.A.B de C.V., y Teléfonos del Noroeste S.A. de C.V., como integrantes del Agente Económico Preponderante de conformidad con lo señalado en el Considerando QUINTO de la presente Resolución.

SEGUNDO.- Se autoriza las Ofertas de Referencia para la Prestación del Servicio Mayorista de Arrendamiento de Enlaces Dedicados Locales, entre Localidades y de Larga Distancia Internacional para Concesionarios de Redes Públicas de Telecomunicaciones y Autorizados de Telecomunicaciones, presentada por Teléfonos de México, S.A.B. de C.V., y Teléfonos del Noroeste S.A. de C.V., como integrantes del Agente Económico Preponderante, en términos del Anexo Único que se adjunta a la presente Resolución y que forma parte integral de la misma.

TERCERO.- Las tarifas autorizadas en el ANEXO DE PRECIOS QUE SE ADJUNTA AL CONVENIO PARA LA PRESTACIÓN DEL SERVICIO MAYORISTA DE ARRENDAMIENTO DE ENLACES DEDICADOS LOCALES, ENTRE LOCALIDADES Y DE LARGA DISTANCIA INTERNACIONAL serán aplicables del primero de enero de 2020 y hasta en tanto entren en vigor las ofertas correspondientes de las Empresas Mayoristas y las Divisiones Mayoristas que el Pleno del Instituto Federal de Telecomunicaciones autorice a Teléfonos de México, S.A.B. de C.V. y Teléfonos del Noroeste, S.A. de C.V., como integrantes del Agente Económico Preponderante, de conformidad con lo señalado en el Considerando TERCERO del presente Acuerdo.

CUARTO.- Las tarifas aplicables a la renta mensual, autorizadas en el ANEXO DE PRECIOS QUE SE ADJUNTA AL CONVENIO PARA LA PRESTACIÓN DEL SERVICIO MAYORISTA DE ARRENDAMIENTO DE ENLACES DEDICADOS LOCALES, ENTRE LOCALIDADES Y DE LARGA DISTANCIA INTERNACIONAL serán aplicables para nuevas contrataciones, o aquellos enlaces de los cuales ya haya fenecido el plazo forzoso de contratación, sin que lo anterior implique un cobro adicional por gastos de Instalación.

QUINTO.- Teléfonos de México, S.A.B. de C.V., y Teléfonos del Noroeste S.A. de C.V., deberán aplicar las tarifas por el servicio de Enlaces Dedicados de Interconexión determinadas en el ANEXO DE PRECIOS QUE SE ADJUNTA AL CONVENIO PARA LA PRESTACIÓN DEL SERVICIO MAYORISTA DE ARRENDAMIENTO DE ENLACES DEDICADOS LOCALES, ENTRE LOCALIDADES Y DE LARGA DISTANCIA INTERNACIONAL para los enlaces

locales con velocidad de transmisión E1 (2.048 Mbps), E3 (34 Mbps), STM1 (155 Mbps) y Ethernet de 1 Gbps.

SEXTO.- El Instituto Federal de Telecomunicaciones, de oficio o a petición de los solicitantes interesados en los servicios, podrá requerir a Teléfonos de México, S.A.B. de C.V., y Teléfonos del Noroeste S.A. de C.V., como integrantes del Agente Económico Preponderante, información adicional en los términos que esta Autoridad defina y cuando a su juicio sea necesario evaluar de manera más precisa si las solicitudes de servicios incurren en el caso de proyectos especiales, con lo cual este Instituto Federal de Telecomunicaciones a través de la Unidad Administrativa correspondiente podrá ejercer las acciones que sean necesarias a efecto de evitar que se impongan restricciones innecesarias para el acceso a los servicios de la Oferta en condiciones de competencia.

SÉPTIMO.- El Instituto Federal de Telecomunicaciones, de oficio o a petición de los solicitantes interesados en los servicios, podrá modificar los parámetros e indicadores previstos en la Oferta, antes de su siguiente revisión, cuando se acredite que estos constituyen una restricción innecesaria para el acceso a los servicios de la Oferta en condiciones de competencia.

OCTAVO.- Teléfonos de México, S.A.B. de C.V., y Teléfonos del Noroeste S.A. de C.V., como integrantes del Agente Económico Preponderante contará con 20 días hábiles siguientes a la notificación de la presente Resolución para modificar en lo que sea necesario el módulo del Sistema Electrónico de Gestión, correspondiente a Enlaces Dedicados, a efecto de que por medio de éste, se pueda llevar a cabo la contratación de los servicios en los términos y condiciones establecidos en la Oferta de Referencia para la Prestación del Servicio Mayorista de Arrendamiento de Enlaces Dedicados Locales, entre Localidades y de Larga Distancia Internacional.

NOVENO.- Se ordena a Teléfonos de México, S.A.B. de C.V., y Teléfonos del Noroeste S.A. de C.V., como integrantes del Agente Económico Preponderante publicar en su sitio de Internet la Oferta de Referencia para la Prestación del Servicio Mayorista de Arrendamiento de Enlaces Dedicados Locales, entre Localidades y de Larga Distancia Internacional para Concesionarios de Redes Públicas de Telecomunicaciones y Autorizados de Telecomunicaciones a más tardar el 15 de diciembre de 2019.

DÉCIMO.- Teléfonos de México, S.A.B. de C.V., y Teléfonos del Noroeste S.A. de C.V., como integrantes del Agente Económico Preponderante deberán suscribir el Convenio de Servicio Mayorista de Arrendamiento de Enlaces Dedicados Locales, entre Localidades, y de Larga Distancia Internacional para Concesionarios de Redes Públicas De Telecomunicaciones y Autorizados de Telecomunicaciones que se aprueba en el

presente acto, dentro de los quince días siguientes a los que le sea presentada la solicitud por parte del concesionario solicitante.

DÉCIMO PRIMERO.- Notifíquese personalmente a Teléfonos de México, S.A.B. de C.V., y Teléfonos del Noroeste S.A. de C.V.



Gabriel Oswaldo Contreras Saldívar
Comisionado Presidente



Mario Germán Fromow Rangel
Comisionado



Adolfo Cuevas Teja
Comisionado



Javier Juárez Mojica
Comisionado



Arturo Robles Rovalo
Comisionado

Sóstenes Díaz González
Comisionado

Ramiro Camacho Castillo
Comisionado

La presente Resolución fue aprobada por el Pleno del Instituto Federal de Telecomunicaciones en su XXXIII Sesión Ordinaria celebrada el 6 de diciembre de 2019, en lo general por unanimidad de votos de los Comisionados Gabriel Oswaldo Contreras Saldívar, Mario Germán Fromow Rangel, Adolfo Cuevas Teja, Javier Juárez Mojica, Arturo Robles Rovalo, Sóstenes Díaz González y Ramiro Camacho Castillo.

En lo particular, el Comisionado Adolfo Cuevas Teja manifestó en contra del Resolutivo Tercero y su parte considerativa, por lo que hace a que dichas ofertas perderán su vigencia hasta en tanto entre en vigor la Separación Funcional.

Lo anterior, con fundamento en los artículos 28, párrafos décimo quinto, décimo sexto y vigésimo, fracción I de la Constitución Política de los Estados Unidos Mexicanos; 7, 16, 23, fracción I y 45 de la Ley Federal de Telecomunicaciones y Radiodifusión, y 1, 7, 8 y 12 del Estatuto Orgánico del Instituto Federal de Telecomunicaciones, mediante Acuerdo P/IFT/061219/862.

El Comisionado Sóstenes Díaz González previendo su ausencia justificada a la Sesión, emitió su voto razonado por escrito, en términos de los artículos 45, tercer párrafo de la Ley Federal de Telecomunicaciones y Radiodifusión, y 8, segundo párrafo del Estatuto Orgánico del Instituto Federal de Telecomunicaciones.

El Comisionado Ramiro Camacho Castillo asistió, participó y emitió su voto razonado en la Sesión, mediante comunicación electrónica a distancia, en términos de los artículos 45, cuarto párrafo de la Ley Federal de Telecomunicaciones y Radiodifusión, y 8, tercer párrafo del Estatuto Orgánico del Instituto Federal de Telecomunicaciones.

OFERTA DE REFERENCIA PARA LA PRESTACIÓN DEL SERVICIO MAYORISTA DE ARRENDAMIENTO DE ENLACES DEDICADOS LOCALES, ENTRE LOCALIDADES, Y DE LARGA DISTANCIA INTERNACIONAL PARA CONCESIONARIOS DE REDES PÚBLICAS DE TELECOMUNICACIONES Y AUTORIZADOS DE TELECOMUNICACIONES.

1. Oferta

La presente Oferta de Referencia (en adelante, la "Oferta") está dirigida a todas las personas físicas y/o morales que sean titulares de concesiones de redes públicas de telecomunicaciones, titulares de concesiones únicas para prestar servicios públicos de telecomunicaciones, así como titulares de autorizaciones de servicios de telecomunicaciones, que reciban o deseen recibir de Teléfonos de México, S.A.B. de C.V. (en lo sucesivo, "Telmex"), uno o más de los servicios siguientes Servicios Mayoristas de Arrendamiento de Enlaces Dedicados (en lo sucesivo, los "Servicios");

1.1 Servicio Mayorista de Arrendamiento de Enlaces Dedicados Locales: Servicio de arrendamiento de enlaces de transmisión, cuyas puntas se ubican en una misma localidad, del territorio nacional dentro de las áreas de cobertura establecidas en los títulos de concesión de TELMEX, prestado a otros Concesionarios Solicitantes y Autorizados Solicitantes de telecomunicaciones;

1.2 Servicio Mayorista de Arrendamiento de Enlaces Dedicados entre Localidades: Servicio de arrendamiento de enlaces de transmisión, cuyas puntas se ubican en localidades distintas del territorio nacional dentro de las áreas de cobertura establecidas en los títulos de concesión de TELMEX, prestado a otros Concesionarios Solicitantes y Autorizados Solicitantes de telecomunicaciones;

1.3 Servicio Mayorista de Arrendamiento de Enlaces Dedicados de Larga Distancia Internacional: Servicio de arrendamiento de enlaces de transmisión, en los cuales una de las puntas se ubica en alguna localidad del territorio nacional dentro de las áreas de cobertura establecidas en los títulos de concesión de TELMEX, excepto ciudades fronterizas, y otra en el extranjero. Este servicio tiene un ámbito geográfico nacional, prestado a otros Concesionarios Solicitantes y Autorizados Solicitantes de telecomunicaciones (La responsabilidad de Telmex se limita hasta la frontera de nuestro país).

Los términos para la prestación de los servicios objeto de la presente Oferta, se establecen en el Modelo de Convenio que se agrega al presente documento como Anexo.

Los anexos que integran esta Oferta se listan a continuación:

- "A" Acta de Recepción
- "B" Formato de Solicitud de Servicio
- "C" Acuerdo de Calidad y Suministro de Servicio
- "D" Procedimiento de Entrega/Recepción
- "E" Norma y Especificaciones de Construcción Local-Cliente para su Conexión a la Red Digital de Acceso
- "F" Procedimiento de Acceso a Sitios
- "G" Formato de Pronóstico de Requerimientos de Servicios
- "H" Tiempos de traslado para atención a fallas
- Modelo de Convenio
- Anexo A "Tarifas"

En términos de lo dispuesto por la medida Cuadragésima Primera de la Medidas Fijas, la presente Oferta entrará en vigor del 1° de enero del 2020.

2. Servicio Comercial de Telecomunicaciones

2.1 Servicios mayoristas de Arrendamiento de Enlaces Dedicados.

Servicio de provisión de enlaces dedicados que Telmex ofrece a los concesionarios: Enlaces Locales (ambas puntas en una misma localidad), Enlaces entre Localidades (con puntas en diferentes localidades) y Enlaces de Larga Distancia Internacional (una de las puntas se ubica dentro del área de cobertura concesionada a Telmex), todos los anteriores con capacidades de $n \times 64$ Kbps (donde $n=1, 2, 3, 4, 6, 8, 10, 12$ y 16); E1 (2 Mbps), E2 (8 Mbps), E3 (34 Mbps), E4 (139 Mbps), STM1 (155 Mbps), STM4 (622 Mbps), STM16 (2.5 Gbps), STM64 (10 Gbps), STM256 (40 Gbps) y Ethernet (1 Mbps a 100 Gbps) de conformidad con lo establecido en la tabla del numeral 2.3.

Los tipos de interfaz con los que se podrán suministrar los Enlaces Dedicados citados en el párrafo anterior, de manera enunciativa más no limitativa, se muestran en la tabla siguiente:

| Denominación | V35 | G.703 | IEEE 802.3 | G.957 |
|--|-----|-------|------------|-------|
| Nx 64 kbps (N=1, 2, 3, 4, 6, 8, 10, 12 y 16) | X | X | | |
| E1 | X | X | | |
| E2 | X | X | | |
| E3 | | X | | |
| E4 | | X | | |
| STM-1 | | X | | X |
| STM-4 | | | | X |
| STM-16 | | | | X |
| STM-64 | | | | X |
| STM-256 | | | | X |
| Ethernet 10/100 BASET 1000 Base Sx, Lx y Zx 100/1000 Base T | | | X | |

NOTA: El enlace E2 se entrega en 4xE1 (capacidad equivalente del E2), el enlace E4 se entrega como STM-1 para la capacidad equivalente de E4 y el enlace STM-256 se entrega en su capacidad equivalente de 4xSTM-64.

2.2 Pronóstico de Servicios.

El concesionario de una red pública de telecomunicaciones solicitante del servicio, presentará un pronóstico de demanda de servicios para el año siguiente con base en la Fecha límite del año en curso, indicada en la tabla siguiente:

| Fecha límite | Pronóstico |
|-----------------|--|
| 30 de junio | Enero-junio del año inmediato posterior. |
| 31 de diciembre | Julio-diciembre del año inmediato posterior. |

Los servicios pronosticados conforme a la tabla anterior, serán ratificados por el Concesionario Solicitante o Autorizado Solicitante sobre bases bimestrales a más tardar en las fechas que se indican en la tabla siguiente:

| Fecha límite | Pronóstico |
|------------------|--|
| 30 de septiembre | Enero-febrero del año inmediato posterior. |
| 30 de noviembre | Marzo-abril del año inmediato posterior. |
| 31 de enero | Mayo-junio del mismo año. |
| 31 de marzo | Julio-agosto del mismo año. |
| 31 de mayo | Septiembre-octubre del mismo año. |
| 31 de julio | Noviembre-diciembre del mismo año. |

Los pronósticos y ratificaciones serán presentados en el formato contenido en el Anexo "G" de esta Oferta a través del Sistema Electrónico de Gestión (en lo sucesivo, el "SEG"). En la inteligencia de que Telmex, el Concesionario Solicitante y el Autorizado Solicitante siempre estarán obligados a utilizar el SEG en todo lo relacionado con la Oferta de Referencia, por lo cual Telmex no dará trámite a solicitudes de servicios ni reportes de incidencias que se realicen por otros medios salvo que exista la imposibilidad técnica para su acceso y operación en el mismo.

En caso de que los servicios contratados sean menores al 50% de lo pronosticado, se hará del conocimiento del Instituto Federal de Telecomunicaciones (en lo sucesivo indistintamente, el "Instituto" o el "IFT") y el Concesionario Solicitante o Autorizado Solicitante considerará en el próximo pronóstico bimestral un volumen de servicios equivalente a los servicios realmente contratados en el periodo anterior, lo cual no será un impedimento para que el Concesionario Solicitante o Autorizado Solicitante requiera la contratación de servicios adicionales a los pronosticados.

En caso de que no exista pronóstico de servicios, los plazos de entrega podrán ser acordados entre las PARTES (Due Date).

2.3 Capacidad de los Servicios.

Los servicios mayoristas de Arrendamiento de Enlaces Dedicados Locales, entre Localidades y/o de Larga Distancia Internacional serán ofrecidos en las siguientes velocidades de transmisión:

| Denominación | Capacidad |
|---|--------------------|
| Nx 64 kbps (N=1, 2, 3, 4, 6, 8, 10, 12 y 16) | 64Kbps a 1024 Kbps |
| E1 | 2.048 Mbps |
| E2 | 8.448 Mbps |
| E3 | 34.368 Mbps |
| E4 | 139.264 Mbps |
| STM-1 | 155.52 Mbps |
| STM-4 | 622.08 Mbps |
| STM-16 | 2,488.32 Mbps |
| STM-64 | 9,953.28 Mbps |
| STM-256 | 39,813.12 Mbps |
| Ethernet | 1 Mbps a 100 Gbps |

NOTA: El enlace E2 se entrega en 4xE1 (capacidad equivalente del E2), el enlace E4 se entrega como STM-1 para la capacidad equivalente de E4 y el enlace STM-256 se entrega en su capacidad equivalente de 4xSTM-64.

A petición del Concesionario Solicitante o Autorizado Solicitante, los servicios mayoristas de Arrendamiento de Enlaces Dedicados Locales, entre Localidades y/o de Larga Distancia Internacional podrán entregarse al Concesionario Solicitante en el punto de conexión de los servicios mayoristas de Arrendamiento de Enlaces Dedicados Locales, incluyendo aquellos coincidentes con los puntos de Interconexión definidos por el Instituto en el "ACUERDO mediante el cual el Pleno del Instituto Federal de Telecomunicaciones define los puntos de interconexión a la red pública de telecomunicaciones del Agente Económico Preponderante". A partir de ese punto el Concesionario Solicitante o Autorizado Solicitante lo transportará por su cuenta.

En caso de que el Concesionario Solicitante ya cuente con infraestructura arrendada para el intercambio de Tráfico público conmutado en los Puntos de Interconexión ubicados en el mismo domicilio que el punto de conexión del Servicio Mayorista de Enlaces Dedicados, ésta podrá ser reutilizada para la provisión de los Servicios, cuando sea técnicamente factible.

El Concesionario Solicitante o Autorizado Solicitante informará a Telmex sobre aquellos acuerdos alcanzados con otros concesionarios para el uso compartido de la infraestructura de éstos, presentando para tal efecto un escrito en el cual aquel concesionario con quien haya celebrado algún acuerdo autorice al Concesionario Solicitante o Autorizado Solicitante el uso de tal infraestructura a fin de que, en caso de ser necesario, se tengan elementos que permitan deslindar responsabilidades respecto al uso compartido de esa infraestructura.

2.4 Plazos de entrega de los Servicios.

Las solicitudes de servicio deberán presentarse, debidamente requisitadas y firmadas como se define en el punto 2.5 de la presente Oferta, mediante el SEG. Solo en el caso de que exista una imposibilidad técnica de realizar la solicitud vía SEG, ésta podrá presentarse por escrito en el domicilio señalado en esta Oferta, o al correo electrónico del ejecutivo de cuenta que le sea asignado en el formato establecido en el Anexo "B"

¹ En cumplimiento a la ejecutoria de amparo 44/2016, el Pleno del Instituto en su XXV Sesión Ordinaria, emitió la Resolución correspondiente mediante Acuerdo P/IFT/220818/514, a través de la cual se desincorpora de la esfera jurídica de Telmex el punto sexto del Acuerdo, numeral 10, respecto de la obligación de contar con el punto de interconexión IP, ubicado en la ciudad de La Paz, Baja California Sur.

de la Oferta; una vez habilitado el SEG, Telmex deberá garantizar que se pueda dar continuidad al procedimiento correspondiente a través de dicho sistema, y será obligación del concesionario solicitante o autorizado solicitante continuar su solicitud a través del mismo.

Al recibir la solicitud Telmex enviará vía el SEG el correspondiente acuse de recibido, sin embargo, las solicitudes serán válidas y exigibles en el momento que Telmex entregue el número de referencia asociado a cada servicio, lo cual sucederá en un plazo máximo de 2 (dos) días hábiles posteriores a la recepción de las solicitudes.

2.4.1 Plazos de entrega

2.4.1.1 Los plazos de entrega indicados en la tabla del presente numeral, no podrán excederse en:

- 1) El 85% (ochenta y cinco por ciento) de las solicitudes que se realicen dentro de pronóstico y el restante en el doble del plazo señalado hasta llegar al 100% (cien por ciento).
- 2) El 50% (cincuenta por ciento) de las solicitudes que se realicen fuera de pronóstico y el doble del plazo señalado para el remanente de solicitudes hasta llegar al 100% (cien por ciento).

| Denominación | Capacidad | Plazos máximos | |
|--------------------------|--------------------|-----------------|---------------------------------------|
| | | Locales | Entre Localidades/ Larga distancia |
| Nx 64 kbps (N=1...16) | 64Kbps a 1024 Kbps | 13 días hábiles | 18 días hábiles |
| E1 | 2.048 Mbps | 13 días hábiles | 18 días hábiles |
| E2 | 8.448 Mbps | 13 días hábiles | 18 días hábiles |
| E3 | 34.368 Mbps | 21 días hábiles | 35 días hábiles |
| E4 | 139.264 Mbps | 21 días hábiles | 35 días hábiles |
| STM-1 | 155.52 Mbps | 21 días hábiles | 35 días hábiles |
| STM-4 | 622.08 Mbps | 60 días hábiles | 60 días hábiles |
| STM-16 | 2,488.32 Mbps | 60 días hábiles | 60 días hábiles |
| STM-64 | 9,953.28 Mbps | 60 días hábiles | 60 días hábiles |
| STM-256 | 39,813.12 Mbps | 60 días hábiles | 60 días hábiles |
| Ethernet | 1 Mbps | 25 días hábiles | 35 días hábiles |
| Ethernet | 2 Mbps | 25 días hábiles | 35 días hábiles |
| Ethernet | 4 Mbps | 25 días hábiles | 35 días hábiles |
| Ethernet | 6 Mbps | 25 días hábiles | 35 días hábiles |
| Ethernet | 8 Mbps a 100 Gbps | 60 días hábiles | 60 días hábiles |

NOTA: El enlace E2 se entrega en 4xE1 (capacidad equivalente del E2), el enlace E4 se entrega como STM-1 para la capacidad equivalente de E4) y el enlace STM-256 se entrega en su capacidad equivalente de 4xSTM-64.

En el caso de que Telmex ofrezca comercialmente a sus Usuarios finales Enlaces Digitales o Enlaces Ethernet con velocidades de transmisión mayores, estas deberán cumplir con el criterio de Replicabilidad Técnica.

— Lo anterior sin perjuicio de lo establecido en las medidas DECIMOSEXTA y TRIGESIMA QUINTA de las Medidas Fijas en materia de equivalencia de insumos.

2.4.1.2 En caso de que un Concesionario Solicitante o Autorizado Solicitante requiera la entrega del Servicio de Arrendamiento de Enlaces Dedicados en un punto donde previamente tenga contratado dicho servicio, los plazos de entrega aplicables serán los siguientes:

- El 50% (cincuenta por ciento) del plazo original de entrega (tabla del numeral 2.4.1.1) cuando no se requiera la modificación del medio o del equipo de transmisión.
- El 75% (setenta y cinco por ciento) del plazo original de entrega (tabla del numeral 2.4.1.1) cuando se requiera la modificación del medio o del equipo de transmisión.
- El 100% (cien por ciento) cuando se requiera la ampliación de los medios y de los equipos de transmisión.

La fracción del día que en su caso resulte de la división del plazo de entrega, computará como un día completo.

Una vez entregado el Servicio, este se validará a través de la suscripción de un Acta de Entrega o bien mediante el envío de un correo electrónico, o cualquier medio fehaciente que demuestre la aceptación del servicio, debiendo quedar constancia de dicha aceptación por parte del Concesionario Solicitante o Autorizado Solicitante, de conformidad con el Anexo "A" de la presente Oferta. Una vez validado el Servicio, al día hábil siguiente Telmex adjuntará dicha Acta de Entrega, correo electrónico u otro medio fehaciente en el SEG.

2.4.1.3 Para los casos en que el Concesionario Solicitante o Autorizado Solicitante requiera Enlaces de manera anticipada (tiempos de entrega menores a los señalados

en la tabla del numeral 2.4.1.1), Telmex responderá a esta petición en un plazo máximo de 2 (dos) días hábiles; en caso de respuesta negativa se indicarán las causas, en caso de ser afirmativa, se incluirán también los cargos que este tipo de solicitud generen adicionales a los gastos de instalación convencional; estos cargos adicionales serán equivalentes al doble de los gastos de instalación correspondientes a cada tipo de Enlace. Una vez realizada la aceptación y pago por parte del Concesionario Solicitante o Autorizado Solicitante se iniciará el conteo del tiempo de entrega acordado entre el Concesionario Solicitante o Autorizado Solicitante y Telmex, el cual no podrá exceder de la mitad de los tiempos señalados en la tabla del numeral 2.4.1.1, y deberá cumplirse al 100% (cien por ciento) de los casos.

2.4.1.4 En el caso de los enlaces para larga distancia internacional se debe considerar la instalación en dos partes, la primera correspondiente al enlace en el área de concesión de Telmex hasta la frontera cuyo plazo no podrá exceder lo establecido en la tabla del numeral 2.4.1.1, y el segundo tramo correspondiente al enlace suministrado por el operador internacional cuyo plazo será proporcionado por el mismo.

2.4.1.5 El Concesionario Solicitante o Autorizado Solicitante podrá cancelar los servicios solicitados sin cargo alguno, siempre y cuando dicha cancelación se efectúe antes que le sea notificada la fecha de entrega vinculante. En caso de que la cancelación se realice con posterioridad al plazo anteriormente señalado, el Concesionario Solicitante o Autorizado Solicitante pagará a Telmex los Gastos de Instalación correspondientes, en términos de lo estipulado en el Anexo "A" del Convenio.

2.4.1.6 En caso de que las partes acuerden una fecha compromiso (Due Date) con un plazo mayor a los señalados en la tabla de tiempos de entrega del presente numeral, prevalecerá la fecha acordada, misma que estará sujeta a los plazos máximos descritos en el segundo párrafo del numeral 2.4.3.5.

2.4.2 Reprogramación o modificación de fecha de entrega vinculante

El Concesionario Solicitante o Autorizado Solicitante podrá reprogramar o modificar la fecha de entrega vinculante para que sea posterior a la fecha establecida y antes de que Telmex haya informado que el servicio se encuentra terminado y listo para realizar las pruebas, en los siguientes casos:

2.4.2.1 Si la solicitud de reprogramación o modificación de la fecha de entrega vinculante es presentada antes de que Telmex proporcione dicha fecha vinculante, se

reiniciará el conteo de los plazos de entrega y se aplicarán los criterios señalados en los incisos 1) y 2) del numeral 2.4.1.1.

2.4.2.2 Si la solicitud de reprogramación o modificación de la fecha de entrega vinculante es presentada después de que Telmex proporcione dicha fecha vinculante, la fecha de reprogramación o modificación de entrega se acordará entre las partes y se garantizará un cumplimiento del 100% si la fecha reprogramada es posterior a la fecha de entrega vinculante previamente proporcionada por Telmex.

Para los casos descrito en el numeral 2.4.2., los plazos de entrega sujetos a fecha compromiso no podrán exceder el doble de los plazos señalados en la tabla del numeral 2.4.1.1, contados a partir de la fecha de la solicitud de reprogramación.

2.4.3 Medición del cumplimiento de los plazos de entrega

2.4.3.1 Para la medición del cumplimiento de los plazos de entrega, Telmex habiendo demostrado fehacientemente el hecho del que se trate, no se computarán los días de retraso atribuibles a:

a) Causas de fuerza mayor y casos fortuitos no imputables a Telmex ni al Concesionario Solicitante o Autorizado Solicitante:

- Los que, de manera enunciativa más no limitativa, pueden consistir en: inundaciones, guerras, huracanes, incendios, huelgas, motines, sismos, terremotos, explosiones, guerra, insurrección, disturbios y condiciones climatológicas adversas que retrasen los trabajos de instalación del servicio.

b) Cualquier causa imputable al Concesionario Solicitante o Autorizado Solicitante o su cliente final, entre otras:

- Los retrasos imputables al Concesionario Solicitante o Autorizado Solicitante en la obtención de permisos para acceder dentro de los sitios del propio Concesionario Solicitante o Autorizado Solicitante, del cliente final o de cualquier tercero como pueden ser entre otros: plazas comerciales, parques industriales, fábricas, edificios corporativos, aeropuertos. Esto es, Telmex solo está obligado a gestionar los permisos necesarios para llevar los servicios a través de la vía pública, siendo responsabilidad del Concesionario Solicitante o Autorizado Solicitante tramitar los permisos necesarios una vez que inicia la propiedad privada.

- De igual forma cuando se requieran condiciones especiales para acceso en el domicilio del cliente final, los cuales de manera enunciativa mas no limitativa podrán ser: horarios limitados de acceso y de permanencia, solicitar el permiso de acceso con varios días de anticipación, requerir un permiso por cada vez que se acceda a las instalaciones, cursos de capacitación obligatorios, exámenes médicos previos al acceso cuya programación no depende de Telmex, entrega de documentación específica con varios días de anticipación de los técnicos de Telmex.

c) Causas imputables a terceros, entre otras:

- Aquellos no imputables a Telmex, los que, de manera enunciativa más no limitativa, pueden consistir en: retrasos por permisos de trabajos en vías públicas (municipales, estatales o federales), acceso en zonas ejidales o comunales, plantones en vía pública que impida el acceso a la zona de atención.
- En situaciones de inseguridad en las que se requiera el apoyo de la fuerza pública para desplazarse o circular a horas específicas del día.

En caso de que la ocurrencia de alguna de las situaciones anteriormente señaladas implique un Paro de Reloj, Telmex informará mediante el SEG al Concesionario Solicitante o Autorizado Solicitante, y una vez restablecidas las condiciones para continuar se informará mediante el SEG la reanudación de los trabajos. Solo en el caso de que exista una imposibilidad técnica para realizar el informe vía SEG, éste podrá llevarse a cabo vía una llamada telefónica o al correo electrónico del ejecutivo de cuenta que le sea asignado en el formato establecido en el Anexo "B" de la Oferta; una vez habilitado el SEG, Telmex deberá garantizar que se pueda dar continuidad al procedimiento correspondiente a través de dicho sistema.

2.4.3.2 Cuando se requiera el despliegue de nueva obra civil, que implique la obtención de permisos de autoridades federales, estatales o municipales y que excedan un kilómetro lineal, o mayor a 500 metros lineales si el despliegue está destinado a atender zonas turísticas, industriales, residenciales, comerciales de alta relevancia, el conteo del plazo de instalación se detendrá conforme a los términos y condiciones de la Oferta de Compartición de Infraestructura que para este efecto establezca.

2.4.3.3 Con la finalidad de que Telmex pueda realizar la instalación de los elementos necesarios para prestar los servicios contratados, el Concesionario Solicitante o Autorizado Solicitante notificará a Telmex que los insumos y las adecuaciones, señalados

en el Anexo "E" de la Oferta, se encuentran disponibles en el sitio donde recibirá los servicios contratados.

2.4.3.4 Una vez que Telmex notifique al Concesionario Solicitante o Autorizado Solicitante que el servicio se encuentra terminado, instalado y listo para realizar las pruebas se detendrá el cómputo del plazo de entrega. Las partes tendrán un plazo de 2 (dos) días hábiles para realizar las pruebas de transmisión y concluir la entrega del servicio. Si por algún motivo las pruebas realizadas no resultan satisfactorias, Telmex contará con un plazo de 2 (dos) días hábiles para analizar y reparar los errores presentados e iniciar nuevamente las pruebas. En caso de que dicha prueba no se realice por causas imputables al Concesionario Solicitante o Autorizado Solicitante o su cliente y se venza este plazo, Telmex iniciará la facturación correspondiente y se reprogramará la entrega del servicio cuando el Concesionario Solicitante o Autorizado Solicitante notifique que se encuentra listo para recibirlo.

2.4.3.5 En caso de que los servicios solicitados excedan un 20% o más de los pronosticados, los Enlaces excedentes serán instalados en un plazo definido por mutuo acuerdo bajo esquema fecha compromiso (Due Date). Situación que será informada al Instituto, junto con las nuevas fechas de entrega.

2.5 Proceso de Validación de las solicitudes de Servicios.

2.5.1 Al recibir la solicitud Telmex enviará vía el SEG el correspondiente acuse de recibido, sin embargo, las solicitudes serán válidas y exigibles en el momento que Telmex entregue el número de referencia asociado a cada servicio, lo cual sucederá en un plazo máximo de 2 (dos) días hábiles posteriores a la recepción de las solicitudes. En caso de ser rechazada por información incompleta o incorrecta, se presentará una nueva solicitud.

2.5.2 Las solicitudes incluirán las coordenadas (latitud y longitud) y croquis de localización del inmueble en donde se entregará el servicio, así como la ubicación específica del local al interior del inmueble donde se indique la ubicación del equipo a instalar.

2.5.3 Una vez aceptada la solicitud y entregada la referencia correspondiente, el Concesionario Solicitante o Autorizado Solicitante, proporcionará a través del SEG dentro de los 3 (tres) días hábiles siguientes, el diagrama con las indicaciones de las trayectorias de los cableados desde las acometidas del predio hasta el punto de ubicación del mismo equipo indicando las condiciones especiales que se deban atender. En caso de que el Concesionario Solicitante o Autorizado Solicitante no proporcione el diagrama, se

realizará un Paro de Reloj hasta que el diagrama sea entregado o el Concesionario Solicitante o Autorizado Solicitante podrá solicitar a Telmex el Site Survey y se hará un Paro de Reloj hasta que se concluya el mismo, el cual incluirá previamente una cotización para la realización de este trabajo de acuerdo a las condiciones particulares de cada sitio, en este último caso, Telmex tendrá 1 (un) día hábil para cotizar el trabajo, el Concesionario Solicitante o Autorizado Solicitante tendrá 1 (un) día hábil para aceptar o rechazar la cotización y, en su caso, Telmex tendrá 4 (cuatro) días hábiles para realizar la visita una vez que el Concesionario Solicitante o Autorizado Solicitante otorgue el acceso al sitio.

2.5.4 El Concesionario Solicitante o Autorizado Solicitante llevará a cabo todas las acciones necesarias con la finalidad de que Telmex acceda a los sitios en la hora y día indicados por ésta para la realización de los trabajos correspondientes, lo cual implica, de manera enunciativa mas no limitativa, trámites con terceros, permisos, condiciones de seguridad y documentación que sea requerida. En caso de que Telmex no cuente con las facilidades de accesos a los sitios, se realizará un Paro de Reloj hasta que el Concesionario Solicitante o Autorizado Solicitante confirme a Telmex las facilidades de acceso.

2.5.5 Telmex notificará la fecha de entrega vinculante de los Enlaces al Concesionario Solicitante o Autorizado Solicitante en un plazo máximo de 7 (siete) días hábiles a partir de la entrega del número de referencia para enlaces de velocidades 8.448 Mbps e inferiores, de 10 (diez) días hábiles a partir de la entrega del número de referencia para velocidades de 34.368 Mbps a 155.52 Mbps y de 30 (treinta) días hábiles a partir de la entrega del número de referencia para velocidades de 622.08 Mbps y superiores, así como Enlaces Ethernet, tratándose de la entrega del servicio en un punto en el que previamente ya se tenga contratado el servicio o en caso de que se requiera la provisión del servicio de manera anticipada, deberá notificar la fecha de entrega vinculante en un plazo máximo de 5 (cinco) días hábiles, contados a partir de la entrega del número de referencia.

2.5.6 Proyectos Especiales.

Telmex podrá ofrecer la prestación del servicio a través de la elaboración y cotización de un Proyecto Especial en los siguientes casos:

- Para enlaces dedicados de cobre, la distancia máxima que se alcanza a cubrir en condiciones normales en la última milla es de 2.5 km.

- Para enlaces dedicados de F.O., la distancia máxima para conexión al pozo de empalme del anillo de fibra más cercano en la última milla es de 1 km.
- Cuando el Concesionario Solicitante requiere expresamente que un enlace dedicado sea entregado a través de F.O. cuando hay condiciones existentes que permiten que el servicio sea entregado por cobre.
- Cuando no se cuente con infraestructura existente, en la red de acceso en alguna localidad para proporcionar algún servicio solicitado, ni tampoco se tenga planificado realizar inversiones en dicha zona. En este supuesto, Telmex justificará los costos asociados a la parte proporcional de la obra, construcción o implementación de la nueva infraestructura necesaria para la prestación del servicio solicitado por el Concesionario o Autorizado Solicitante.

Las situaciones en las que se requiera realizar el despliegue de nueva infraestructura de red de acceso, en los casos que no estén cubiertos en los puntos anteriores serán tratadas como un Proyecto Especial, lo cual se notificará al Concesionario o Autorizado Solicitante a través del SEG, anexando la justificación técnica y la cotización para poder proporcionar los enlaces solicitados.

La justificación y la solución propuesta deberán señalar expresamente las razones por las cuales se considera un Proyecto Especial e identificar claramente los elementos de costo adicionales a aquellos considerados dentro de la presente Oferta.

2.5.6.1 Requisitos que deberán reunir las cotizaciones de los Proyectos Especiales.

Toda cotización de un Proyecto Especial deberá contener, como mínimo, información desagregada de lo siguiente:

- a) Planta Externa
- b) Red de Acceso
- c) Adecuaciones

(nota: En cada cotización se precisarán los elementos que estén presentes en los rubros anteriores, como pueden ser: permisos, obra civil, gabinetes, postes, escalerillas, bastidores, fibra óptica o cable de cobre, equipo óptico, distribuidores de fibra o coaxial, mano de obra, etc.)

2.5.6.2 Plazo de entrega de cotizaciones de Proyectos Especiales.

Telmex proporcionará a los Concesionarios o Autorizados Solicitantes, a través del SEG, la justificación técnica, la solución propuesta y la cotización detallada de cada Proyecto Especial, a más tardar dentro de los 7 (siete) días hábiles siguientes al plazo de 2 (dos) días hábiles con que Telmex cuenta para validar las solicitudes de servicios conforme al numeral 2.5.1. La información de cada Proyecto Especial deberá contemplar (i) los elementos descritos en los literales anteriores, así como, de ser el caso, cualquier otro elemento de costo adicional, y (ii) el plazo de entrega de los servicios.

La cotización entregada al Concesionario Solicitante o Autorizado Solicitante a través del SEG, se entenderá como una oferta comercial que contará con una vigencia de 10 (diez) días hábiles contados a partir de su notificación, plazo dentro del cual el Concesionario Solicitante o Autorizado Solicitante notificará su aceptación a Telmex, realizará el pago respectivo a través de los medios convenidos. Informará posteriormente cuando el acondicionamiento del sitio esté listo. En caso de no recibir respuesta o no realizar el pago dentro del plazo de 10 (diez) días hábiles referido, se tendrá por cancelada la solicitud y la oferta comercial presentada.

2.5.6.3 Procedimiento de aclaración de cotizaciones.

En caso de que el Concesionario o Autorizado Solicitante considere que no cuenta con la información suficiente para decidir sobre la contratación del Proyecto Especial presentado, deberá solicitar a Telmex, a través del SEG, la entrega de información adicional o complementaria, la cual será entregada por Telmex por el mismo medio en un plazo no mayor a 3 (tres) días hábiles, contados a partir de la fecha de recepción de la solicitud de información adicional respectiva.

2.5.6.4 No se considerarán Proyectos Especiales, los siguientes casos:

- (i) Cuando Telmex preste o haya prestado servicios al Concesionario o Autorizado Solicitante en un determinado domicilio, utilizando la misma tecnología requerida;
- (ii) Cuando únicamente se requiera utilizar un equipo con diferente tecnología. En este caso será procedente el cobro de los gastos de instalación de dicho equipo y la renta mensual asociada a dicho enlace, de conformidad con los precios y tarifas de la presente Oferta;

(iii) Si habiendo realizado adecuaciones para la prestación de los servicios, los costos de tales adecuaciones ya hubieren sido absorbidos por otro Concesionario o Autorizado Solicitante, y

(iv) Si para la prestación de los servicios se requieren elementos de red cuyo costo ya se encuentre incorporado en las tarifas determinadas por el Instituto para el servicio mayorista de enlaces dedicados.

2.5.7 En esta oferta, los cambios de domicilio, cambios de ubicación y cambios de velocidad representarán una solicitud de alta, por lo que se les dará el tratamiento de una solicitud de alta por el nuevo servicio que sustituirá al anterior y una vez entregado, se aceptará la baja de este último servicio.

2.5.8 Los avisos y notificaciones se harán mediante el SEG. Solo en el caso de que exista una imposibilidad técnica para realizar los avisos y notificaciones vía SEG, éste podrá llevarse a cabo vía una llamada telefónica, o al correo electrónico del ejecutivo de cuenta que le sea asignado en el formato establecido en el Anexo "B" de la Oferta; una vez habilitado el SEG Telmex deberá garantizar que se pueda dar continuidad al procedimiento correspondiente a través de dicho sistema.

2.6 Operación y mantenimiento.

2.6.1 La operación y mantenimiento de los Servicios, será responsabilidad de Telmex a partir de la fecha de entrega y recepción de los mismos, fecha que será considerada en este documento para el inicio de la facturación correspondiente.

2.6.2 Los reportes de afectaciones que pudieran ocurrir en la prestación de los Enlaces Dedicados podrán presentarse mediante el Sistema electrónico de Gestión o a través de llamada telefónica al Centro de Atención a Operadores Telmex (018007134100), dichos canales se mantendrán operando las 24 (veinticuatro) horas del día, los 7 (siete) días de la semana.

En relación con las afectaciones que pudieran ocurrir con el Servicio de Arrendamiento de Enlaces Dedicados, Telmex se compromete a solucionarlos considerando su ubicación y gravedad, contados a partir de la debida y formal notificación a Telmex, de conformidad con los siguientes plazos:

| Plazos máximos de Reparación | |
|------------------------------|--|
| Tipo de incidencia | Enlaces locales, entre Localidades y larga distancia internacional |
| Prioridad 1 | 4 horas |
| Prioridad 2 | 8 horas |
| Prioridad 3 | 10 horas |

2.6.3 El alcance de cada Prioridad se enuncia a continuación:

Prioridad 1: Se considerarán con tal carácter a las que consistan en lo siguiente:

- Corte permanente de circuito sin redundancia.
- Cortes intermitentes o errores en circuito sin redundancia.
- Degradación total del servicio.

Prioridad 2: Se considerarán con tal carácter a las que consistan de lo siguiente:

- Cortes intermitentes o errores en circuito sin redundancia no suponiendo incomunicación sino degradación del servicio.
- Corte permanente de circuito con redundancia, en caso de que la redundancia se encuentre operando sin afectación. En este sentido, si un circuito tiene afectadas ambas rutas, principal y redundancia, se considera Prioridad 1.

Prioridad 3: Se considerarán con tal carácter a las que consistan en lo siguiente:

- Mal funcionamiento sin afectación del servicio en el circuito de cliente final sin redundancia.
- Otros que afecten la calidad del servicio.
- Pruebas solicitadas por el Concesionario Solicitante o Autorizado Solicitante en ventanas de mantenimiento.

2.6.4 En caso de que ocurra alguno de los siguientes eventos listados a continuación, Telmex, habiendo demostrado fehacientemente el hecho del que se trate, su tiempo de duración no se tomará en cuenta para la medición de los tiempos de reparación de cada una de las fallas y disponibilidad de los enlaces:

a) Cuando se requiera el traslado al sitio de la falla; dicho tiempo se manejará en función de la localidad y de conformidad con el Anexo "H" de la Oferta.

b) Causas de fuerza mayor y casos fortuitos no imputables a Telmex ni al Concesionario Solicitante o Autorizado Solicitante.

Los que de manera enunciativa más no limitativa, pueden consistir en: inundaciones, guerras, huracanes, incendios, huelgas, motines, sismos, terremotos, explosiones, guerra, insurrección, disturbios y condiciones climatológicas adversas que retrasen los trabajos de reparación, explosiones, insurrección, disturbios, restricciones para trabajos en planta externa en horario nocturno cuando no se trate de un daño crítico en la infraestructura de Telmex.

c) Causas imputables al Concesionario Solicitante o Autorizado Solicitante, o su cliente final.

- Los retrasos imputables al Concesionario Solicitante o Autorizado Solicitante en la obtención de permisos para acceder a los sitios del propio Concesionario Solicitante o Autorizado Solicitante, del cliente final o de cualquier tercero como pueden ser entre otros: plazas comerciales, parques industriales, fábricas, edificios corporativos, aeropuertos.
- De igual forma, cuando se requieran condiciones especiales para acceso en el domicilio del cliente final, los cuales de manera enunciativa mas no limitativa podrán ser: horarios limitados de acceso y de permanencia, solicitar el permiso de acceso con varios días de anticipación, requerir un permiso por cada vez que se acceda a las instalaciones, cursos de capacitación obligatorios, exámenes médicos previos al acceso cuya programación no depende de Telmex, entrega de documentación específica con varios días de anticipación de los técnicos de Telmex.
- El tiempo en que tarde en llegar el personal técnico del Concesionario Solicitante o Autorizado Solicitante a sus instalaciones para la atención de manera conjunta de fallas.
- El tiempo que tarde Telmex en identificar el servicio con falla debido a que el Concesionario Solicitante o Autorizado Solicitante reportó una falla con datos erróneos, siempre y cuando estos se refieran a los datos de identificación del enlace afectado.
- Cuando la falla fue provocada por problemas en los sitios del Concesionario Solicitante o Autorizado Solicitante o de su cliente final y hasta que sean

reparados, como sucede en remodelaciones, cambio de ubicación de sus equipos, goteras, suministro de energía, clima, plagas de roedores, etc.

- Cuando el Concesionario Solicitante o Autorizado Solicitante requiere la atención del incidente en ventana de mantenimiento programada en fecha y hora específica.
- Negación de acceso a las instalaciones.
- Tiempos que tarda Telmex en identificar la falla por reporte con datos erróneos por parte del Concesionario Solicitante o Autorizado Solicitante.
- Fallas en los equipos, las instalaciones y/o sitio del Concesionario Solicitante o Autorizado Solicitante o su Cliente Final.

d) Causas imputables a terceros.

- El tiempo de suministro de equipos por parte de proveedores, cuando la falla requiere el remplazo del equipo completo o refacciones, no pudiendo ser mayor de:

Con afectación en zona Urbana: 3 horas

Con afectación en zona Suburbana y Rural: 24 horas

Sin afectación cualquier zona: 48 horas

Los anteriores son plazos máximos, no obstante Telmex se obliga a reiniciar el cómputo de los plazos de reparación una vez que cuente con las refacciones necesarias y no pudiendo ser mayor al 5% de las incidencias totales.

- En los casos de cortes de fibra óptica o cable de cobre, no pudiendo ser mayor a 12 horas, y no pudiendo ser mayor al 5% de las incidencias totales.
- Robo o Vandalismo a la infraestructura de TELMEX.
- Aquellos no imputables a Telmex, los que, de manera enunciativa más no limitativa, pueden consistir en: retrasos por permisos de trabajos en vías públicas (municipales, estatales o federales), acceso en zonas ejidales o comunales, plantones en vía pública que impida el acceso a la zona de atención.

- En situaciones de inseguridad en las que se requiera el apoyo de la fuerza pública para desplazarse o circular a horas específicas del día, se informará mediante una llamada telefónica y/o vía correo electrónico al Concesionario Solicitante o Autorizado Solicitante para hacer de su conocimiento que se detendrá el conteo del tiempo de reparación de falla, y una vez restablecidas las condiciones de seguridad se informará la reanudación de los trabajos.
- Restricciones de acceso por parte de autoridades gubernamentales.

Las fallas provocadas por cortes generalizados en el suministro eléctrico de CFE por un tiempo mayor a 4 (cuatro) horas que afecten a instalaciones de Telmex.

En todos los casos mencionados anteriormente que detienen el tiempo de reparación de la falla se llevará un registro que será del conocimiento tanto del Concesionario Solicitante o Autorizado Solicitante como del Instituto o mediante el Sistema Electrónico de Gestión.

Todas aquellas actividades efectuadas por Telmex tales como: pruebas, desplazamientos, y trabajos necesarios para la reparación de fallas reportadas por el Concesionario Solicitante o Autorizado Solicitante que le resulten imputables a este último, serán facturadas con cargo al Concesionario Solicitante o Autorizado Solicitante.

2.6.5 Telmex garantizará el cumplimiento Anual de los siguientes parámetros de calidad para cada uno de los enlaces dedicados:

- Disponibilidad del Enlace Dedicado sin redundancia: 99.83% (noventa y nueve punto ochenta y tres por ciento).
- Disponibilidad del Enlace Dedicado con redundancia: 99.905% (noventa y nueve punto novecientos cinco por ciento).

En los servicios Ethernet los parámetros de Calidad se validarán a la entrega de los Enlaces Dedicados basándose en la aplicación del estándar RFC 2544 del IETF considerando los siguientes valores:

- Tasa máxima de pérdida de paquetes de 10^{-4}
- Porcentaje de ancho de banda de la interfaz garantizada: 100% en la interfaz física con el cliente.
- Retardo de Transmisión de Trama (en un solo sentido): 6.2 milisegundos.

Estos parámetros se cumplirán de acuerdo con lo siguiente:

El retardo de trama depende de la distancia y los equipos por los que pase el servicio, por lo que este parámetro se cumplirá para una distancia equivalente a 100 Km en un solo sentido y medido a la entrega del servicio para tráfico de usuario en su más alta prioridad (voz).

La medición del cumplimiento de los plazos de reparación de fallas y disponibilidad de servicio, se comenzarán a computar a partir de que el Concesionario Solicitante o Autorizado Solicitante levante el reporte correspondiente en el Centro de Atención a Operadores o en el Sistema Electrónico de Gestión.

Una vez reparada la falla Telmex notificará al Concesionario o Autorizado Solicitante con la finalidad de que éste realice las pruebas correspondientes por lo que contará con un plazo máximo de 4 horas para confirmar que su servicio se encuentre operando correctamente. En caso de no recibir esta notificación se dará por aceptado que la falla ha sido reparada y se procederá con la liquidación del ticket. El tiempo durante el cual el Concesionario Solicitante o Autorizado Solicitante lleve a cabo dichas pruebas no será tomado en cuenta para el cómputo del plazo establecido para llevar a cabo la reparación de fallas. Para el cierre de tickets abiertos con motivo de reporte de fallas, Telmex deberá contar a través del SEG con la conformidad del Concesionario Solicitante o Autorizado Solicitante de que dicha falla está solventada.

Los valores de disponibilidad y tiempos de restauración para los enlaces dedicados internacionales estarán en función de los niveles de servicio de los operadores internacionales que atienden la parte que les corresponde del servicio.

2.7 Penalizaciones.

2.7.1 La penalización por cualquier entrega tardía de los enlaces conforme a la fecha aplicable, se calculará considerando el monto económico correspondiente al 10% de la renta mensual por cada día hábil de retraso en la entrega, respecto a las fechas vinculantes, o fechas compromiso (Due Date) del servicio en cuestión, hasta por un máximo de 6 rentas mensuales. El cálculo del monto de penalización por enlace se realiza conforme la siguiente fórmula:

$$\text{Monto de penalización}_i = (\text{Días de retraso}_i) * (0.1) * (\text{Renta mensual}_i) ,$$

donde i es el enlace solicitado

2.7.2 El 6% de la renta mensual del enlace por cada hora o fracción por incumplimiento en los parámetros de disponibilidad, esto es que el enlace no se encuentre disponible con los parámetros de calidad con los que fue contratado el servicio,

$$\text{Monto de penalización}_i = (\text{Horas o fracción de incumplimiento}_i) * (0.06) * (\text{Renta mensual}_i),$$

donde i es el enlace solicitado

2.7.3 Para efecto del cálculo de las penalidades en el presente numeral 2.7, las tarifas para los Servicios de Arrendamiento de Enlaces Dedicados Locales, Servicios de Arrendamiento de Enlaces Dedicados entre Localidades, y Servicios de Arrendamiento de Enlaces Dedicados de Larga Distancia Internacional, serán aquellas establecidas en el Anexo "A" del Modelo de Convenio.

2.7.4 Se aplicarán penalizaciones para el Concesionario Solicitante en todos aquellos casos donde se demuestre que la falla es imputable al Concesionario Solicitante o a su cliente final, con el 1.2% de la renta mensual del servicio reportado y los tiempos acumulados de esos incidentes (falsos negativos) se restarán de la indisponibilidad total computada a Telmex en el trimestre.

2.7.5 Procedimiento de liquidación de penalizaciones.

Todas las penalidades en que hayan incurrido los contratantes deberán ser identificadas y aceptadas por el Agente Económico Preponderante y el Concesionario Solicitante o Autorizado Solicitante. Asimismo, cuando incurran en una penalización, se procederá a determinar el monto en moneda de circulación nacional.

La liquidación de las penalizaciones se llevará a cabo a través de una nota de crédito de Telmex en sus cobros mensuales de los Servicios y deberá bonificarse a más tardar en 60 (sesenta) días naturales a partir de que haya ocurrido el incumplimiento.

Para llevar a cabo el cálculo de las penalizaciones, Telmex y el Concesionario Solicitante o Autorizado Solicitante, llevarán a cabo en la primera semana de cada mes una conciliación mensual para determinar la base de servicios correspondientes que hayan estado en incumplimiento el mes inmediato anterior, y determinar el monto penalizable.

2.8 Aclaración de facturas

- a) Telmex enviará mes con mes una factura por los servicios solicitados al Concesionario Solicitante o Autorizado Solicitante, la cual deberá pagar u objetar

en un plazo de 30 (treinta) días naturales después de su recepción. La objeción deberá referirse a las unidades y servicios que no reconozca mas no a la tarifa aplicable, sujetándose al procedimiento y cumpliendo con los requisitos establecidos en el numeral 3.2 de la Cláusula Tercera del Convenio.

Queda claramente entendido por las PARTES que las objeciones que no reúnan los requisitos mencionados, no tendrán efecto o validez alguna y, en consecuencia, las facturas y estados de adeudos correspondientes se tendrán por consentidos.

- b) El Concesionario Solicitante o Autorizado Solicitante deberá presentar la Solicitud de aclaración, acompañada del soporte correspondiente con los datos necesarios para atenderla (servicios reclamados, referencias, importes, justificación).
- c) Telmex analizará en un plazo de 30 (treinta) días naturales los datos enviados por el Concesionario Solicitante o Autorizado Solicitante para determinar la procedencia o improcedencia del mismo e informará del resultado del reclamo. Durante este plazo Telmex se auxiliará del Concesionario Solicitante o Autorizado Solicitante para resolver cualquier duda.

Aquellas facturas que el Concesionario Solicitante o Autorizado Solicitante hubiese objetado, serán revisadas por ambas Partes para determinar el monto efectivo a pagar dentro de un plazo que no excederá de 30 (treinta) días naturales contados a partir de la recepción de la notificación por escrito de la objeción correspondiente, misma que no procederá si no es realizada dentro de los 30 (treinta) días naturales siguientes a la fecha de recepción de la factura de que se trate y de acuerdo con los demás términos y condiciones previstos en el segundo párrafo de este inciso. Si una vez concluido el plazo de 30 días al que alude el primer párrafo del presente inciso, TELMEX no ha notificado la procedencia de la objeción al Concesionario Solicitante o Autorizado Solicitante, se entenderá automáticamente que la objeción es procedente y el Concesionario Solicitante o Autorizado Solicitante quedará eximido del pago de la cantidad objetada.

- d) Para los montos objetados que sean procedentes, Telmex emitirá la nota de crédito correspondiente y el Concesionario Solicitante o Autorizado Solicitante deberá realizar el pago de los reclamos improcedentes.

2.9 Aclaración de Instalaciones

- El Concesionario Solicitante o Autorizado Solicitante en cualquier momento podrá solicitar aclaraciones o informes de avance de los servicios en proceso de instalación mediante el Sistema Electrónico de Gestión.
- Telmex proporcionará la información necesaria mediante el SEG, en un plazo no mayor a 24 horas de recibida la solicitud de aclaración o Informe del avance de la instalación.
- Si el Concesionario Solicitante o Autorizado Solicitante desea alguna otra aclaración o información, procederá nuevamente a solicitarla con base en el primer párrafo de este numeral, de lo contrario se termina el proceso.

2.10 Trabajos Programados

- a) Telmex notificará vía el SEG con 72 (setenta y dos) horas de anticipación y en casos urgentes con 24 (veinticuatro) horas de anticipación, los mantenimientos programados por fallas en su red.

Los casos urgentes se refieren al caso en que Telmex detecta un problema en la red que afectará el Servicio. Para ello, Telmex deberá entregar, a través del SEG, un informe al Concesionario Solicitante y Autorizado Solicitante que especifique el problema detectado y las posibles afectaciones a la red si no se realiza de forma inmediata.

- b) El Concesionario Solicitante o Autorizado Solicitante enviará acuse de recibo en 4 (cuatro) horas dentro del horario de 8 a 18:00 hrs y en casos excepcionales solicitará ajustes en la ventana de mantenimiento.
- c) De ser necesario, el Concesionario Solicitante o Autorizado Solicitante dará seguimiento al mantenimiento programado mediante una conferencia con el Centro de Atención a Operadores.
- d) El mantenimiento programado, concluirá con la validación de los servicios por parte de Telmex y del Concesionario Solicitante o Autorizado Solicitante.

2.11 Aclaración de Incidencias y reclamaciones por fallas

- a) El Concesionario Solicitante o Autorizado Solicitante en cualquier momento podrá solicitar aclaraciones o informes de avance de la solución de fallas resueltas mediante el SEG.
- b) Telmex proporcionará la información necesaria mediante el SEG.
- c) Si el Concesionario Solicitante o Autorizado Solicitante desea alguna otra aclaración o información deberá proceder nuevamente al paso a), de lo contrario se termina el proceso.

3. Fianza

El Concesionario Solicitante o Autorizado Solicitante exhibirá una fianza o carta de crédito, expedidos por una Institución de Fianzas o una Institución Bancaria de los Estados Unidos Mexicanos, para que Telmex provea los servicios a los que se hace referencia en la Oferta de Referencia, en los términos que se estipulan en la Cláusula Novena del Convenio que se anexa.

4. Formalización

La presente Oferta será extensiva a los concesionarios de redes públicas y autorizados interesados en aceptar los términos de la misma, por lo que deberán acudir a formalizar tal aceptación mediante la suscripción del Convenio que se anexa al presente en el domicilio de Telmex ubicado en:

Parque Vía No. 190 Piso 9
Col. Cuauhtémoc, C.P. 06500, Ciudad de México.

Para ello, deberá previamente concertarse cita, la cual será otorgada de manera expedita, mediante correo electrónico dirigido a la dirección: solicitudes.enlaces@telmex.com, o bien con carta dirigida al domicilio de Telmex antes mencionado.

TELÉFONOS DE MÉXICO, S.A.B. DE C.V.

CONCESIONARIO SOLICITANTE O
AUTORIZADO SOLICITANTE

ALEJANDRO COCA SÁNCHEZ

XXXXXXXXXXXX

ANEXO "A"

ACTA DE RECEPCIÓN

TELÉFONOS DE MÉXICO S.A.B. DE C.V
ACTA DE RECEPCIÓN DEL SERVICIO

| Orden de servicio | Referencia del servicio | Fase | Contrato | Artículo del Catálogo |
|-------------------|-------------------------|------|----------|-----------------------|
| | | | | |

| Clave Cuenta Maestra | Número a facturar | Referencia del acta |
|----------------------|-------------------|---------------------|
| | | |

Por medio de la presente, se hace constar que los servicios a continuación descritos se encuentran funcionando de acuerdo a lo estipulado por Telmex y el Concesionario Solicitante o Autorizado Solicitante en el contrato celebrado entre ambas de conformidad con los requerimientos del cliente.

La operación y mantenimiento de los mismos, será responsabilidad de Telmex a partir de la fecha indicada, la cual será considerada en este documento para el inicio de la facturación correspondiente.

Nota: La fecha de facturación será la fecha de puesta en servicio.

| Cliente | Domicilio de facturación | Colonia |
|---------|--------------------------|---------|
| | | |

| Municipio o Delegación | Código Postal | Ciudad |
|------------------------|---------------|--------|
| | | |

| Cantidad | Descripción del servicio | Fecha de Puesta en Servicio |
|----------|--------------------------|-----------------------------|
| | | |

| Serie Asignada (Sólo en caso de Servicios Directos a Extensión) | | |
|---|----------------|--------------|
| Número a Facturar | Número Inicial | Número final |
| | | |

| |
|---|
| Tipo de enlace: |
| |
| Concesionario Solicitante o Autorizado Solicitante: |
| |

| |
|--|
| Marca, modelo y número de serie del equipo de transmisión utilizado: |
| |

Posiciones de puertos A y B dónde se entrega el enlace:

| DIRECCIONES | |
|-------------|---------|
| Punta A | Punta B |
| | |

La aceptación de los servicios con la firma de la presente acta genera la facturación de todos los cargos de los servicios descritos a partir de la fecha de puesta en servicio.

CONCESIONARIO SOLICITANTE O AUTORIZADO
SOLICITANTE:

TELÉFONOS DE MÉXICO, S.A.B. DE C.V.

FIRMA:

NOMBRE:

PUESTO:

Fecha de Firma del Acta:

ANEXO "B"

FORMATO DE SOLICITUD
DE SERVICIO



| | | |
|---|--|--|
| (Favor de llenar una solicitud por servicio) | | |
| REFERENCIA DE SOLICITUD. _____ CANTIDAD DE SERVICIOS. _____ FECHA DE SOLICITUD. _____ | | |
| DATOS DEL CLIENTE | | |
| RAZÓN SOCIAL DEL CONCESIONARIO SOLICITANTE O AUTORIZADO SOLICITANTE: _____ | | |
| R.F.C. DEL CONCESIONARIO SOLICITANTE O AUTORIZADO SOLICITANTE: _____ | | |
| DOMICILIO FISCAL: _____ | | |
| SERVICIO SOLICITADO | | |
| TIPO DE SERVICIO: LOCAL _____ ENTRE LOCALIDADES _____ INTERNACIONAL _____ | | |
| CLASE DE SERVICIO | | |
| NX64 (_____ Kbps) E1 _____ E2 _____ E3 _____ E4 _____ STM1 _____ STM4 _____ STM16 _____ STM64 _____ STM256 _____ ETHERNET _____ bps | | |
| MOVIMIENTO SOLICITADO | | |
| ALTA _____ BAJA _____ CANCELACIÓN _____ REFERENCIA: _____ REFERENCIA ASOCIADA. _____ | | |
| PUNTA "A" | | PUNTA "B" |
| DATOS DE INSTALACION | | |
| RAZÓN SOCIAL DEL CONCESIONARIO SOLICITANTE O AUTORIZADO SOLICITANTE CUENTA MAESTRA NUMERO | _____ _____ _____ | _____ _____ _____ |
| DIRECCIÓN ENTRE CALLES: COLONIA DELEG. O MUNICIPIO CODIGO POSTAL POBLACION Y ESTADO | No. EXT.: _____ No. INT.: _____ _____ _____ _____ | No. EXT.: _____ No. INT.: _____ _____ _____ _____ |

| | | |
|---|--|---|
| COORDINADOR DE INSTALACION | TEL: _____ CARGO: _____ | TEL: _____ CARGO: _____ |
| NODO: | EXISTE: SI _____ NO: _____ | EXISTE: SI _____ NO: _____ |
| LOCAL ACONDICIONADO | SI _____ NO: _____ FECHA DE ENTREGA: _____ | SI: _____ NO: _____ FECHA DE ENTREGA: _____ |
| ACOMETIDA DIGITAL | SI _____ NO: _____ | SI _____ NO: _____ |
| EQUIPO TERMINAL | TIPO _____ MARCA: _____ MODELO: _____ | TIPO _____ MARCA: _____ MODELO: _____ |
| CARRIER EXTRANJERO No. DE ORDEN DE SERVICIO DEL CARRIER DE DESTINO FINAL | _____ _____ _____ | _____ _____ _____ |

Este Anexo "B" se firma por los representantes debidamente facultados de las Partes, el ____ de _____ del 20__.

TELÉFONOS DE MÉXICO, S.A.B. DE C.V.

Representante Legal

CONCESIONARIO SOLICITANTE O AUTORIZADO SOLICITANTE

Representante Legal

Testigo

Testigo

ANEXO "C"

ACUERDO DE CALIDAD Y SUMINISTRO DE SERVICIO



/ANEXO C
ACUERDO DE CALIDAD Y SUMINISTRO DE SERVICIO (SLA)

A. CALIDAD DE SERVICIOS

1. Operación y mantenimiento.

La operación y mantenimiento de los Servicios, será responsabilidad de Telmex a partir de la fecha de la firma del Acta de Recepción del servicio, fecha que será considerada en este documento para el inicio de la facturación correspondiente.

Los reportes de afectaciones que pudieran ocurrir en la prestación del Servicio Mayorista de Arrendamiento de Enlaces Dedicados podrán presentarse mediante el Sistema Electrónico de Gestión o a través de llamada telefónica al Centro de Atención a Operadores Telmex (018007134100), dichos canales se mantendrán operando las 24 (veinticuatro) horas del día, los 7 (siete) días de la semana.

En relación con las afectaciones que pudieran ocurrir con el Servicio de Arrendamiento de Enlaces Dedicados, Telmex se compromete a solucionarlas considerando su ubicación y gravedad, a partir de la debida y formal notificación a Telmex de las mismas, de conformidad con los siguientes plazos:

| Plazos máximos | |
|--------------------|--|
| Tipo de incidencia | Enlaces locales, entre Localidades y larga distancia Internacional |
| Prioridad 1 | 4 horas |
| Prioridad 2 | 8 horas |
| Prioridad 3 | 10 horas |

El alcance de cada Prioridad se enuncia a continuación:

Prioridad 1: Se considerarán con tal carácter a las que consistan en lo siguiente:

- Corte permanente de circuito sin redundancia.
- Cortes intermitentes o errores en circuito sin redundancia.
- Degradación total del servicio.

Prioridad 2: Se considerarán con tal carácter a las que consistan en lo siguiente:

- Cortes intermitentes o errores en circuito sin redundancia no suponiendo incomunicación sino degradación del servicio.
- Corte permanente de circuito con redundancia, en caso de que la redundancia se encuentre operando sin afectación. En este sentido, si un circuito tiene afectadas ambas rutas, principal y redundancia, se considera Prioridad 1.

Prioridad 3: Se considerarán con tal carácter a las que consistan en lo siguiente:

- Mal funcionamiento sin afectación del servicio en el circuito de cliente final sin redundancia.
- Otros que afecten la calidad del servicio.
- Pruebas solicitadas por el Concesionario Solicitante o Autorizado Solicitante en ventanas de mantenimiento.

En caso de que ocurra alguno de los eventos que se listan a continuación, y una vez que Telmex haya demostrado fehacientemente el hecho del que se trate, no se tomará en cuenta su tiempo de duración para la medición de los tiempos de reparación de cada una de las fallas y disponibilidad de los enlaces:

a) Cuando se requiera el traslado al sitio de la falla; dicho tiempo se manejará en función de la localidad y de conformidad con el Anexo "H" de la Oferta.

b) Causas de fuerza mayor y casos fortuitos no imputables a Telmex ni al Concesionario Solicitante o Autorizado Solicitante.

■ Los que, de manera enunciativa más no limitativa, pueden consistir en: inundaciones, guerras, huracanes, incendios, huelgas, sismos, terremotos y condiciones climatológicas adversas que retrasen los trabajos de reparación.

Lo anterior en el entendido de que en caso de presentarse alguna de situaciones consideradas como casos fortuitos o causas de fuerza mayor, Telmex deberá descontar de la renta mensual la parte proporcional del tiempo total que el enlace estuvo fuera de servicio.

c) Causas imputables al Concesionario Solicitante o Autorizado Solicitante o su cliente final, las que, de manera enunciativa más no limitativa, pueden consistir en:

- Los retrasos imputables al Concesionario Solicitante o Autorizado Solicitante en la obtención de permisos para acceder a los sitios del propio Concesionario Solicitante o Autorizado Solicitante, del cliente final o de cualquier tercero como pueden ser entre otros: plazas comerciales, parques industriales, fábricas, edificios corporativos, aeropuertos.
- De igual forma, cuando se requieran condiciones especiales para acceso en el domicilio del cliente final, los cuales de manera enunciativa mas no limitativa podrán ser: horarios limitados de acceso y de permanencia, solicitar el permiso de acceso con varios días de anticipación, requerir un permiso por cada vez que se acceda a las instalaciones, cursos de capacitación obligatorios, exámenes médicos previos al acceso cuya programación no depende de Telmex, entrega de documentación específica con varios días de anticipación de los técnicos de Telmex.
- El tiempo que tarde Telmex en identificar el servicio con falla debido a que el Concesionario Solicitante o Autorizado Solicitante reportó una falla con datos erróneos, siempre y cuando estos se refieran a los datos de identificación del enlace afectado.
- Cuando la falla fue provocada por problemas en los sitios del Concesionario Solicitante o Autorizado Solicitante o de su cliente final y hasta que sean reparados, como sucede en remodelaciones, cambio de ubicación de sus equipos, goteras, suministro de energía, clima, plagas de roedores, etc.
- Cuando el Concesionario Solicitante o Autorizado Solicitante requiere la atención del incidente en ventana de mantenimiento programada en fecha y hora específica.
- Negativa de acceso a las instalaciones.
- Tiempo que tarda Telmex en identificar la falla por reporte debido a datos erróneos proporcionados por parte del Concesionario Solicitante o Autorizado Solicitante.
- Fallas en los equipos, las instalaciones y/o sitio del Concesionario Solicitante o Autorizado Solicitante o su Cliente Final.



d) Causas imputables a terceros

- El tiempo de suministro de equipos por parte de proveedores, cuando la falla requiere el remplazo del equipo completo o refacciones, no pudiendo ser mayor de:
 - ▣ Con afectación en zona urbana: 3 horas
 - ▣ Con afectación en zona Suburbana y Rural: 24 horas
 - ▣ Sin afectación cualquier zona: 48 horas

Los anteriores son plazos máximos, no obstante Telmex se obliga a reiniciar el cómputo de los plazos de reparación una vez que cuente con las refacciones necesarias y no pudiendo ser mayor al 5% de las incidencias totales.

- En los casos de cortes de fibra óptica o cable de cobre, no pudiendo ser mayor de 12 horas y no pudiendo ser mayor al 5% de las incidencias totales.
- Robo o Vandallismo a la infraestructura de Telmex (robo de cable, infraestructura o combustible).
- Aquellos no imputables a Telmex, los que, de manera enunciativa más no limitativa, pueden consistir en: retrasos por permisos de trabajos en vías públicas (municipales, estatales o federales), acceso en zonas ejidales o comunales, plantones en vía pública que impida el acceso a la zona de atención.
- En situaciones de inseguridad en las que se requiera el apoyo de la fuerza pública para desplazarse o circular a horas específicas del día, se informará mediante una llamada telefónica y/o vía correo electrónico al Concesionario Solicitante o Autorizado Solicitante para hacer de su conocimiento que se detendrá el conteo del tiempo de reparación de falla, y una vez restablecidas las condiciones de seguridad se informará la reanudación de los trabajos.
- Restricciones de acceso por parte de autoridades gubernamentales.

Las fallas provocadas por cortes generalizados en el suministro eléctrico de CFE por un tiempo mayor a 4 (cuatro) horas que afecten a instalaciones de Telmex.

En todos los casos mencionados anteriormente que detienen el tiempo de reparación de la falla se llevará un registro que será del conocimiento tanto del Concesionario Solicitante o Autorizado Solicitante como del Instituto o mediante el Sistema Electrónico de Gestión.

El Instituto Federal de Telecomunicaciones podrá realizar las verificaciones que resulten pertinentes.

Todas aquellas actividades efectuadas por Telmex tales como: pruebas, desplazamientos, y trabajos necesarios para la reparación de fallas reportadas por el Concesionario Solicitante que le resulten imputables a este último, serán facturadas con cargo al Concesionario Solicitante.

Telmex garantizará el cumplimiento Anual por Red de los siguientes parámetros de calidad para los enlaces dedicados:

- Disponibilidad del Enlace Dedicado sin redundancia: 99.83% (noventa y nueve punto ochenta y tres por ciento).
- Disponibilidad del Enlace Dedicado con redundancia: 99.905% (noventa y nueve punto novecientos cinco por ciento).

En los servicios Ethernet los parámetros de calidad se validarán a la entrega de los enlaces dedicados basándose en la aplicación del estándar RFC 2544 de la IETF considerando los siguientes valores:

- Tasa máxima de pérdida de paquetes de 10^{-4}
- Porcentaje de ancho de banda de la interfaz garantizada: 100% en la interfaz física de interconexión con el cliente.
- Retardo de Transmisión de Trama: 6.2 milisegundos (en un solo sentido).

Estos parámetros se cumplirán de acuerdo con lo siguiente:

- El retardo de trama depende de la distancia y los equipos por los que pase el servicio, por lo que este parámetro se cumplirá para una distancia equivalente a

100 Km en un solo sentido y medido a la entrega del servicio para tráfico de usuario en su más alta prioridad (voz).

La medición del cumplimiento de los plazos de reparación de fallas y disponibilidad de servicio, se comenzarán a computar a partir de que el Concesionario Solicitante o Autorizado Solicitante levante el reporte correspondiente en el Sistema Electrónico de Gestión o bien en el Centro de Atención a Operadores de Telmex.

Una vez reparada la falla Telmex notificará al Concesionario o Autorizado Solicitante con la finalidad de que este realice las pruebas correspondientes por lo que contará con un plazo máximo de 4 horas para confirmar que su servicio se encuentre operando correctamente. En caso de no recibir esta notificación se dará por aceptado que la falla ha sido reparada y se procederá con la liquidación del ticket. El tiempo durante el cual el Concesionario Solicitante o Autorizado Solicitante lleve a cabo dichas pruebas no será tomado en cuenta para el plazo establecido para llevar a cabo la reparación de fallas.

Los valores de disponibilidad y tiempos de restauración para los enlaces dedicados internacionales estarán en función de los niveles de servicio de los operadores internacionales que atienden la parte que les corresponde del servicio.

B. SUMINISTRO DE SERVICIOS

Las solicitudes de servicio deberán presentarse, debidamente requisitadas y firmadas como se define en el punto 2.5 de la Oferta mediante el SEG. Solo en el caso de que exista una imposibilidad técnica de realizar la solicitud vía SEG, ésta podrá presentarse por escrito en el domicilio señalado en el CONVENIO, o al correo electrónico del ejecutivo de cuenta que le sea asignado en el formato establecido en el Anexo "B" de la Oferta una vez habilitado el SEG, Telmex deberá garantizar que se pueda dar continuidad al procedimiento correspondiente a través de dicho sistema.

Al recibir la solicitud Telmex enviará vía el SEG el correspondiente acuse de recibido, sin embargo, las solicitudes serán válidas y exigibles en el momento que Telmex entregue el número de referencia asociado a cada servicio, lo cual sucederá en un plazo máximo de 2 (dos) días hábiles posteriores a la recepción de las solicitudes.

Plazos de entrega

Los plazos de entrega indicados en la tabla siguiente no podrán excederse en:

1) El 85% (ochenta y cinco por ciento) de las solicitudes que se realicen dentro de pronóstico y el restante en el doble del plazo señalado hasta llegar al 100% (cien por ciento).

2) Para las contrataciones que se realicen fuera de pronóstico, el 50% (cincuenta por ciento) de las solicitudes y el doble del plazo señalado para el remanente de solicitudes hasta llegar al 100% (cien por ciento).

| Denominación | Capacidad | Plazos máximos | |
|--------------------------|--------------------|-----------------|---------------------------------------|
| | | Locales | Entre Localidades/ Larga distancia |
| Nx 64 kbps (N=1...16) | 64Kbps a 1024 Kbps | 13 días hábiles | 18 días hábiles |
| E1 | 2.048 Mbps | 13 días hábiles | 18 días hábiles |
| E2 | 8.448 Mbps | 13 días hábiles | 18 días hábiles |
| E3 | 34.368 Mbps | 21 días hábiles | 35 días hábiles |
| E4 | 139.264 Mbps | 21 días hábiles | 35 días hábiles |
| STM-1 | 155.52 Mbps | 21 días hábiles | 35 días hábiles |
| STM-4 | 622.08 Mbps | 60 días hábiles | 60 días hábiles |
| STM-16 | 2,488.32 Mbps | 60 días hábiles | 60 días hábiles |
| STM-64 | 9,953.28 Mbps | 60 días hábiles | 60 días hábiles |
| STM-256 | 39,813.12 Mbps | 60 días hábiles | 60 días hábiles |
| Ethernet | 1 Mbps | 25 días hábiles | 35 días hábiles |
| Ethernet | 2 Mbps | 25 días hábiles | 35 días hábiles |
| Ethernet | 4 Mbps | 25 días hábiles | 35 días hábiles |
| Ethernet | 6 Mbps | 25 días hábiles | 35 días hábiles |
| Ethernet | 8 Mbps a 100 Gbps | 60 días hábiles | 60 días hábiles |

NOTA: El enlace E2 se entrega en 4xE1 (capacidad equivalente del E2), el enlace E4 se entrega como STM-1 para la capacidad equivalente de E4 y el enlace STM-256 se entrega en su capacidad equivalente de 4xSTM-64.

Lo anterior sin perjuicio de lo establecido en las medidas DECIMOSEXTA y TRIGESIMA QUINTA de las Medidas fijas en materia de equivalencia de insumos.

En caso de que un Concesionario Solicitante o Autorizado Solicitante requiera la entrega del Servicio de Arrendamiento de Enlaces Dedicados en un punto donde previamente tenga contratado dicho servicio, los plazos de entrega aplicables serán los siguientes:

- El 50% (cincuenta por ciento) del plazo original de entrega (tabla del numeral 2.4.1.1 de la Oferta) cuando no se requiera la modificación del medio o del equipo de transmisión.
- El 75% (setenta y cinco por ciento) del plazo original de entrega (tabla del numeral 2.4.1.1 de la Oferta) cuando se requiera la modificación del medio o del equipo de transmisión.
- El 100% (cien por ciento) cuando se requiera la ampliación de los medios y de los equipos de transmisión.

La fracción del día que en su caso resulte de la división del plazo de entrega, computará como un día completo.

Una vez entregado el servicio, éste se validará a través de la suscripción de un Acta de Entrega, o bien mediante el envío de un correo electrónico, o cualquier medio fehaciente que demuestre la aceptación del servicio, debiendo quedar constancia de dicha aceptación por parte del Concesionario Solicitante o Autorizado Solicitante, de conformidad con el Anexo "A" de la presente Oferta. Una vez validado el Servicio, al día hábil siguiente Telmex adjuntará dicha Acta de Entrega, correo electrónico u otro medio fehaciente en el SEG.

Para los casos en que el Concesionario Solicitante o Autorizado Solicitante requiera Enlaces de manera anticipada (tiempos de entrega menores a los señalados en la tabla del numeral 2.4.1.1 de la Oferta), Telmex responderá a esta petición en un plazo máximo de 2 (dos) días hábiles a partir de la Fecha de Solicitud; en caso de respuesta negativa se indicarán las causas, en caso de ser afirmativa, se incluirán también los cargos que este tipo de solicitud generen adicionales a los gastos de instalación convencional; estos cargos adicionales serán equivalentes al doble de los gastos de instalación correspondientes a cada tipo de Enlace. Una vez realizada la aceptación y pago por parte del Concesionario Solicitante o Autorizado Solicitante o Autorizado Solicitante se iniciará el conteo del tiempo de entrega acordado entre el Concesionario Solicitante o Autorizado Solicitante y Telmex, el cual no podrá exceder de la mitad de los tiempos señalados en la tabla del numeral 2.4.1.1, y deberá cumplirse al 100% (cien por ciento) de los casos.

En el caso de los enlaces para larga distancia internacional se debe considerar la instalación en dos partes, la primera correspondiente al enlace en el área de concesión de Telmex hasta la frontera cuyo plazo no podrá exceder lo establecido en la tabla de tiempos de entrega del presente numeral y el segundo tramo correspondiente al enlace suministrado por el operador internacional cuyo plazo será proporcionado por el mismo. El Concesionario Solicitante o Autorizado Solicitante podrá cancelar los servicios solicitados sin cargo alguno, siempre y cuando dicha cancelación se efectúe antes que le sea notificada la fecha de entrega vinculante. En caso de que la cancelación se realice con posterioridad al plazo anteriormente señalado, el Concesionario Solicitante o Autorizado Solicitante pagará a Telmex los Gastos de Instalación correspondientes, en términos de lo estipulado en el Anexo "A" del Convenio.

En caso de que las partes acuerden una fecha compromiso (Due Date) con un plazo mayor a los señalados en la tabla de tiempos de entrega del presente numeral, prevalecerá la fecha acordada, misma que estará sujeta a los plazos máximos descritos en el segundo párrafo del numeral 2.4.3.5.

Reprogramación o modificación de fecha de entrega vinculante

El Concesionario Solicitante o Autorizado Solicitante podrá reprogramar o modificar la fecha de entrega vinculante antes de que Telmex haya informado que el servicio se encuentra terminado y listo para realizar las pruebas y en los siguientes casos:

Si la solicitud de reprogramación o modificación de la fecha de entrega vinculante es presentada antes de que Telmex proporcione dicha fecha vinculante, se reiniciará el conteo de los plazos de entrega y se aplicarán los criterios señalados en los incisos 1) y 2) del numeral 2.4.1.1 de la Oferta.

Si la solicitud de reprogramación o modificación de la fecha de entrega vinculante es presentada después de que Telmex proporcione dicha fecha vinculante, la fecha de reprogramación o modificación de entrega se acordará entre las partes y se garantizará un cumplimiento del 100% si la fecha reprogramada es posterior a la fecha de entrega vinculante previamente proporcionada por Telmex.

Para el caso de reprogramación o modificación de fecha de entrega vinculante, los plazos de entrega sujetos a fecha compromiso no podrán exceder el doble de los plazos señalados en la tabla del numeral 2.4.1.1 de la Oferta, contados a partir de la fecha de la solicitud de reprogramación.

Medición del cumplimiento de los plazos de entrega

Para la medición del cumplimiento de los plazos de entrega, Telmex habiendo demostrado fehacientemente el hecho del que se trate, no se computarán los días de retraso atribuibles a:

a) Causas de fuerza mayor y casos fortuitos no imputables a Telmex ni al Concesionario Solicitante o Autorizado Solicitante:

- Los que, de manera enunciativa más no limitativa, pueden consistir en: inundaciones, guerras, huracanes, incendios, huelgas, sismos, terremotos y condiciones climatológicas adversas que retrasen los trabajos de instalación del servicio.

b) Causas imputables al Concesionario Solicitante o Autorizado Solicitante o su cliente final

- Los retrasos imputables al Concesionario Solicitante o Autorizado Solicitante en la obtención de permisos para acceder dentro de los sitios del propio Concesionario Solicitante o Autorizado Solicitante, del cliente final o de cualquier tercero como pueden ser entre otros: plazas comerciales, parques industriales, fábricas, edificios corporativos, aeropuertos. Esto es, Telmex solo está obligado a gestionar los permisos necesarios para llevar los servicios a través de la vía pública, siendo responsabilidad del Concesionario Solicitante o Autorizado Solicitante tramitar los permisos necesarios una vez que inicia la propiedad privada.
- De igual forma cuando se requieran condiciones especiales para acceso en el domicilio del cliente final, los cuales de manera enunciativa más no limitativa podrán ser: horarios limitados de acceso y de permanencia, solicitar el permiso de acceso con varios días de anticipación, requerir un permiso por cada vez que se acceda a las instalaciones, cursos de capacitación obligatorios, exámenes médicos previos al acceso cuya programación no depende de Telmex, entrega de documentación específica con varios días de anticipación de los técnicos de Telmex.

c) Causas imputables a terceros

- Aquellos no imputables a Telmex, los que, de manera enunciativa más no limitativa, pueden consistir en: retrasos por permisos de trabajos en vías públicas

(municipales, estatales o federales), acceso en zonas ejidales o comunales, plantones en vía pública que impida el acceso a la zona de atención.

- En situaciones de inseguridad en las que se requiera el apoyo de la fuerza pública para desplazarse o circular a horas específicas del día, se informará mediante una llamada telefónica y/o vía correo electrónico al Concesionario Solicitante o Autorizado Solicitante para hacer de su conocimiento que se detendrá el conteo del tiempo de instalación, y una vez restablecidas las condiciones de seguridad se informará la reanudación de los trabajos. Telmex se encuentra obligado a subir dicho informe en el SEG.

Cuando se requiera el despliegue de nueva obra civil, que implique la obtención de permisos de autoridades federales, estatales o municipales y que excedan un kilómetro lineal, o mayor a 500 metros lineales si el despliegue está destinado a atender zonas turísticas, industriales, residenciales, comerciales de alta relevancia, el conteo del plazo de instalación se detendrá conforme a los términos y condiciones de la Oferta de Compartición de Infraestructura que para este efecto establezca.

Con la finalidad de que Telmex pueda realizar la instalación de los elementos necesarios para prestar los servicios contratados, el Concesionario Solicitante o Autorizado Solicitante notificará a Telmex que los insumos y las adecuaciones, señalados en el Anexo "E" de la Oferta, se encuentran disponibles en el sitio donde recibirá los servicios contratados.

Una vez que Telmex notifique al Concesionario Solicitante o Autorizado Solicitante que el servicio se encuentra terminado, instalado y listo para realizar las pruebas se detendrá el cómputo del plazo de entrega. Las partes tendrán un plazo de 2 (dos) días hábiles para realizar las pruebas de transmisión y concluir la entrega del servicio. Si por algún motivo las pruebas realizadas no resultan satisfactorias, Telmex contará con un plazo de 2 (dos) días hábiles para analizar y reparar los errores presentados e iniciar nuevamente las pruebas. En caso de que dicha prueba no se realice por causas imputables al Concesionario Solicitante o Autorizado Solicitante o su cliente y se venza este plazo, Telmex iniciará la facturación correspondiente y se reprogramará la entrega del servicio cuando el Concesionario Solicitante o Autorizado Solicitante notifique que se encuentra listo para recibirlo.

En caso de que los servicios solicitados excedan un 20% o más de los pronosticados, los Enlaces excedentes serán instalados en un plazo definido por mutuo acuerdo bajo

esquema fecha compromiso (Due Date). Situación que será informada al Instituto, junto con las nuevas fechas de entrega.

Proceso de Validación de las solicitudes de Servicios.

Al recibir la solicitud Telmex enviará vía el SEG el correspondiente acuse de recibido, sin embargo, las solicitudes serán válidas y exigibles en el momento que Telmex entregue el número de referencia asociado a cada servicio, lo cual sucederá en un plazo máximo de 2 (dos) días hábiles posteriores a la recepción de las solicitudes. En caso de ser rechazada por información incompleta o incorrecta, se presentará una nueva solicitud.

Las solicitudes incluirán las coordenadas (latitud y longitud) y croquis de localización del inmueble en donde se entregará el servicio, así como la ubicación específica del local al interior del inmueble donde se indique la ubicación del equipo a instalar.

Una vez aceptada la solicitud y entregada la referencia correspondiente, el Concesionario Solicitante o Autorizado Solicitante, proporcionará a través del SEG dentro de los 3 (tres) días hábiles siguientes el diagrama con las indicaciones de las trayectorias de los cableados desde las acometidas del predio hasta el punto de ubicación del mismo equipo indicando las condiciones especiales que se deban atender. En caso de que el Concesionario Solicitante o Autorizado Solicitante no proporcione el diagrama, se realizará un paro de reloj hasta que el diagrama sea entregado o el Concesionario Solicitante o Autorizado Solicitante podrá solicitar a Telmex el site survey y se hará un paro de reloj hasta que se concluya el mismo, el cual incluirá previamente una cotización para la realización de este trabajo de acuerdo a las condiciones particulares de cada sitio.

El Concesionario Solicitante o Autorizado Solicitante llevará a cabo todas las acciones necesarias con la finalidad de que Telmex acceda a los sitios en la hora y día indicados por ésta para la realización de los trabajos correspondientes, lo cual implica, de manera enunciativa más no limitativa, trámites con terceros, permisos, condiciones de seguridad y documentación que sea requerida.

Telmex notificará la fecha de entrega vinculante de los Enlaces al Concesionario Solicitante o Autorizado Solicitante en un plazo máximo de 7 (siete) días hábiles a partir de la entrega del número de referencia para enlaces de velocidades 8.448 Mbps e inferiores, de 10 (diez) días hábiles a partir de la entrega del número de referencia para velocidades de 34.368 Mbps a 155.52 Mbps y de 30 (treinta) días hábiles a partir de la

entrega del número de referencia para velocidades de 622.08 Mbps y superiores, así como Enlaces Ethernet, tratándose de la entrega del servicio en un punto en el que previamente ya se tenga contratado el servicio, o en caso de que se requiera la provisión del servicio de manera anticipada, deberá notificar la fecha de entrega vinculante en un plazo máximo de 5 (cinco) días hábiles, contados a partir de la entrega del número de referencia.

Telmex podrá ofrecer la prestación del servicio a través de la elaboración y cotización de un proyecto especial en los siguientes casos:

- Para enlaces dedicados de cobre, la distancia máxima que se alcanza a cubrir en condiciones normales en la última milla es de 2.5 km.
- Para enlaces dedicados de F.O., la distancia máxima para conexión al pozo de empalme del anillo de fibra más cercano en la última milla es de 1 km.
- Cuando el Concesionario Solicitante requiere expresamente que un enlace dedicado sea entregado a través de F.O. cuando hay condiciones existentes que permiten que el servicio sea entregado por cobre.
- Cuando no se cuente con infraestructura existente en la red de acceso, en alguna localidad para proporcionar algún servicio solicitado, ni tampoco se tenga planificado realizar inversiones en dicha zona. En este supuesto, Telmex justificará los costos asociados a la parte proporcional de la obra, construcción o implementación de la nueva infraestructura necesaria para la prestación del servicio solicitado por el Concesionario o Autorizado Solicitante.

Las situaciones en las que se requiera realizar el despliegue de nueva infraestructura de red de acceso, en los casos que no estén cubiertos en los puntos anteriores serán tratadas como un Proyecto Especial, lo cual se notificará al Concesionario o Autorizado Solicitante a través del SEG, anexando la justificación técnica y la cotización para poder proporcionar los enlaces solicitados.

La justificación y la solución propuesta deberán señalar expresamente las razones por las cuales se considera un Proyecto Especial e identificar claramente los elementos de costo adicionales a aquellos considerados dentro de la presente Oferta.

Requisitos que deberán reunir las cotizaciones de los Proyectos Especiales.

Toda cotización de un Proyecto Especial deberá contener, como mínimo, información desagregada de lo siguiente:

- d) Planta Externa
- e) Red de Acceso
- f) Adecuaciones

(nota: En cada cotización se precisarán los elementos que estén presentes en los rubros anteriores, como pueden ser: permisos, obra civil, gabinetes, postes, escalerillas, bastidores, fibra óptica o cable de cobre, equipo óptico, distribuidores de fibra o coaxial, mano de obra, etc.)

Plazo de entrega de cotizaciones de Proyectos Especiales.

Telmex proporcionará a los Concesionarios o Autorizados Solicitantes, a través del SEG, la justificación técnica, la solución propuesta y la cotización detallada de cada Proyecto Especial, a más tardar dentro de los 7 (siete) días hábiles siguientes al plazo de 2 (dos) días hábiles con que Telmex cuenta para validar las solicitudes de servicios conforme al numeral 2.5.1. La información de cada Proyecto Especial deberá contemplar (i) los elementos descritos en los literales anteriores, así como, de ser el caso, cualquier otro elemento de costo adicional, y (ii) el plazo de entrega de los servicios.

La cotización entregada al Concesionario Solicitante o Autorizado Solicitante a través del SEG, se entenderá como una oferta comercial que contará con una vigencia de 10 (diez) días hábiles contados a partir de su notificación, plazo dentro del cual el Concesionario Solicitante o Autorizado Solicitante notificará su aceptación a Telmex, realizará el pago respectivo a través de los medios convenidos. Informará posteriormente cuando el acondicionamiento del sitio esté listo. En caso de no recibir respuesta o no realizar el pago dentro del plazo de 10 (diez) días hábiles referido, se tendrá por cancelada la solicitud y la oferta comercial presentada.

Los cambios de domicilio, cambios de ubicación y cambios de velocidad representarán una solicitud de alta, por lo que se les dará el tratamiento de una solicitud de alta por el nuevo servicio que sustituirá al anterior y una vez entregado, se aceptará la baja de este último servicio.

Los avisos y notificaciones se harán mediante el Sistema Electrónico de Gestión. Solo en el caso de que exista una imposibilidad técnica para realizar los avisos y notificaciones vía SEG, éste podrá llevarse a cabo vía una llamada telefónica, o al correo electrónico del ejecutivo de cuenta que le sea asignado en el formato establecido en el Anexo "B" de la Oferta; una vez habilitado el SEG, Telmex deberá garantizar que se pueda dar continuidad al procedimiento correspondiente a través de dicho sistema.

C. PENALIZACIONES.

1.-La penalización por cualquier entrega tardía de enlaces conforme a la fecha aplicable, se calculará considerando el monto económico correspondiente al 10% de la renta mensual por cada día hábil de retraso en la entrega, respecto a las fechas vinculantes, Fecha Vinculante por Omisión compromiso (Due Date) del servicio en cuestión, hasta por un máximo de 3 rentas mensuales. El cálculo del monto de penalización por enlace se realiza conforme la siguiente fórmula:

$$\text{Monto de penalización}_i = (\text{Días de retraso}_i) * (0.1) * (\text{Renta mensual}_i) ,$$

donde i es el enlace solicitado

2.- El 6% de la renta mensual del enlace por cada hora o fracción por incumplimiento en los parámetros de disponibilidad, esto es que el enlace no se encuentre disponible con los parámetros de calidad con los que fue contratado el servicio

$$\text{Monto de penalización}_i = (\text{Horas o fracción de incumplimiento}_i) * (0.06) * (\text{Renta mensual}_i) ,$$

donde i es el enlace solicitado

Para efecto del cálculo de las penalidades en el presente inciso C), las tarifas para los Servicios de Arrendamiento de Enlaces Dedicados Locales, Servicios de Arrendamiento de Enlaces Dedicados entre Localidades, y Servicios de Arrendamiento de Enlaces Dedicados de Larga Distancia Internacional, serán aquellas establecidas en el Anexo "A" del Modelo de Convenio.

Se aplicarán penalizaciones para el Concesionario Solicitante en todos aquellos casos donde se demuestre que la falla es imputable al Concesionario Solicitante o a su cliente final, con el 1.2% de la renta mensual del servicio reportado y los tiempos acumulados de esos incidentes (falsos negativos) se restarán de la indisponibilidad total computada a Telmex en el trimestre.

Este Anexo "C" se firma por los representantes debidamente facultados de las Partes, el ___ de _____ del 20__.

TELÉFONOS DE MÉXICO, S.A.B. DE C.V.

Representante Legal

CONCESIONARIO SOLICITANTE O AUTORIZADO SOLICITANTE

Representante Legal

Testigo

Testigo



ANEXO "D"

PROCEDIMIENTO DE ENTREGA/RECEPCIÓN



ANEXO "D"

PROCEDIMIENTO DE ENTREGA / RECEPCIÓN

Telmex notificará al Concesionario Solicitante o Autorizado Solicitante, mediante el Sistema Electrónico de Gestión, cuando un servicio esté listo para ser entregado, con la finalidad de que ambas partes acuerden la fecha y hora de entrega para realizar las pruebas correspondientes, en el entendido de que las pruebas deberán realizarse dentro de los dos (2) días hábiles siguientes a la notificación antes citada.

1. Las áreas de Suministro de Telmex entregarán al Concesionario Solicitante o Autorizado Solicitante las ACTAS DE ACEPTACIÓN, en un término de dos (2) días hábiles posteriores a la notificación mencionada en el párrafo inmediato anterior, esperando que ésta sea devuelta a Telmex en un plazo no mayor a dos (2) días hábiles contados a partir de la recepción de la misma por parte del Concesionario Solicitante o Autorizado Solicitante.
2. Una vez que Telmex notifique al Concesionario Solicitante o Autorizado Solicitante que el servicio se encuentra terminado, instalado y listo para realizar las pruebas se detendrá el cómputo del plazo de entrega. Las partes tendrán un plazo de dos (2) días hábiles para realizar las pruebas de transmisión y concluir la entrega del servicio. En caso de que dicha prueba no se realice dentro de este plazo por causas imputables al Concesionario Solicitante o Autorizado Solicitante o su cliente, Telmex iniciará la facturación correspondiente y se reagendará la entrega del servicio cuando el Concesionario Solicitante o Autorizado Solicitante notifique que se encuentra listo para recibirlo.
3. Si dentro del periodo de pruebas de dos (2) días el Concesionario Solicitante o Autorizado Solicitante observa que el servicio presenta fallas o problemas, lo notificará al Área de Suministro de Telmex correspondiente, de manera Obligatoria mediante el SEG y mediante correo electrónico o bien una conferencia telefónica, organizada por el Concesionario Solicitante o Autorizado Solicitante con el responsable local del Concesionario Solicitante o Autorizado Solicitante, indicando la causa exacta que impide la aceptación del servicio para su atención y solución.
4. Si el Concesionario Solicitante o Autorizado Solicitante reportó falla en el servicio y no se encuentra problema en el mismo, el área Operativa de Telmex deberá de reentregar el servicio al Concesionario Solicitante o Autorizado Solicitante incluyendo de ser posible en la notificación oficial de entrega copia de la prueba (tirilla de prueba).

5. A partir de la aceptación de los servicios, las actividades de mantenimiento serán coordinadas a través del SEG, mediante la interacción del Concesionario Solicitante o Autorizado Solicitante y el Área de Mantenimiento de Telmex.
6. En caso del reporte de una falla, la retroalimentación del avance y tiempos probables de solución de los SERVICIOS, se darán al Concesionario Solicitante o Autorizado Solicitante mediante el Sistema Electrónico de Gestión. Telmex realizará la entrega de los servicios con falla dentro de los plazos establecidos en la tabla siguiente:

| Plazos máximos | |
|--------------------|--|
| Tipo de Incidencia | Enlaces locales, entre Localidades y larga distancia internacional |
| Prioridad 1 | 4 horas |
| Prioridad 2 | 8 horas |
| Prioridad 3 | 10 horas |

El Concesionario Solicitante o Autorizado Solicitante notificará a Telmex a través del SEG, cuando los sitios se encuentren totalmente acondicionados y preparados para recibir los SERVICIOS, de acuerdo con las condiciones de instalación definidas para cada uno de los SERVICIOS establecidas en el Anexo "E".

*****ESPACIO INTENCIONALMENTE EN BLANCO*****

**APÉNDICE A-LISTA DE CONTACTOS Y ESCALACION CONCESIONARIO SOLICITANTE O
AUTORIZADO SOLICITANTE**

| ESCALACIÓN | Ing. Operador de Turno | TELÉFONOS |
|-----------------|------------------------|---------------------|
| 1er escalación: | Ing. | Tel. (55) Móvil: |
| 2 da escalación | Ing. | Tel. |
| 3 er escalación | Ing. | Tel. |

APÉNDICE B-LISTA DE CONTACTOS Y ESCALACION TELMEX

| ESCALACIÓN | Ing. Operador de Turno | TELÉFONOS |
|------------------|------------------------|-----------|
| 1er. escalación: | | |
| 2da. escalación | | |
| 3er. escalación | | |

En caso de modificación a este apéndice, Telmex y/o el Concesionario Solicitante o Autorizado Solicitante harán la notificación correspondiente a la contraparte por escrito, o vía correo electrónico asegurándose de que la contraparte se dé por notificada con el acuse de recibo correspondiente.

PROCESO DE ESCALACIÓN EN EL CASO DE REPORTE DE FALLAS

PROCESO DE ESCALACIÓN TELMEX PARA ENLACES ADMINISTRATIVOS:

| Tiempos de escalación según la severidad de la falla | | | | | |
|--|-------------|------------|------------|-----------------------|--------------------|
| Puesto | Responsable | Teléfono 1 | Teléfono 2 | Afectación total | Afectación parcial |
| Centro de atención Telmex | | | | Llamado Inmediato | Llamado Inmediato |
| Supervisores | | | | Después de 30 minutos | Después de 1 hora |
| Subgerente | | | | Después de 30 minutos | Después de 1 hora |
| Gerente | | | | Después de 1 hora | Después de 2 hora |

PROCESO DE ESCALACION DEL CONCESIONARIO SOLICITANTE O AUTORIZADO SOLICITANTE (NOC):

| Tiempos de escalación según la severidad de la falla | | | | | |
|--|-------------|------------|------------|---------------------------------|-----------------------------------|
| Puesto | Responsable | Teléfono 1 | Teléfono 2 | Prioridad 1 Afectación total | Prioridad 2 Afectación parcial |
| Ingeniero Junior de Monitoreo | | | | Llamado Inmediato | Llamado Inmediato |
| Ingeniero Senior de Monitoreo | | | | Después de 30 minutos | Después de 1 hora |
| Gerente de Monitoreo | | | | Después de 1 hora | Después de 2 horas |
| Director del NOC | | | | Después de 2 horas | Después de 4 horas |
| Director de Operaciones | | | | Después de 4 horas | Después de 8 horas |

Este Anexo "D" se firma por los representantes debidamente facultados de las Partes, el ___ de ____ del 20__.

TELÉFONOS DE MÉXICO, S.A.B. DE C.V.

Representante Legal

CONCESIONARIO SOLICITANTE O AUTORIZADO SOLICITANTE

Representante Legal

Testigo

Testigo

ANEXO "E"

**NORMA Y ESPECIFICACIONES DE CONSTRUCCION LOCAL DEL CLIENTE PARA
SU CONEXIÓN A LA RED DIGITAL DE ACCESO**



INDICE

| | |
|---|----|
| 1. OBJETIVO..... | 55 |
| 2. ALCANCE..... | 55 |
| 3. VIGENCIA..... | 55 |
| 4. TERMINOLOGIA..... | 55 |
| 5. ESPECIFICACIONES GENERALES PARA ESPACIOS FISICOS RDA..... | 56 |
| 6. ESPECIFICACIONES DE FUERZA PARA EL SITIO LOCAL CLIENTE | 70 |
| 7. ESPECIFICACIONES PARA LA PUESTA A TIERRA DEL SITIO CLIENTE | 74 |
| 8. CABLEADO..... | 93 |
| 9. REQUERIMIENTOS PARA ACOMETIDA DE FIBRA ÓPTICA PARA SITIO CLIENTE.. | 93 |
| 10. REQUERIMIENTO PARA SERVICIOS CON RADIO ENLACES..... | 96 |
| 11. REQUERIMIENTO PARA ACOMETIDA DE COBRE EN EL SITIO CLIENTE. | 97 |

1. OBJETIVO

Proveer los requerimientos y especificaciones generales de construcción para el acondicionamiento del Local-Cliente del suministro de Servicios Privados, así como la protección al personal y equipo.

2. ALCANCE.

Este documento debe ser aplicado al sitio del cliente en el suministro de Enlaces Dedicados.

3. VIGENCIA.

El presente anexo entra en vigor a partir de la presente edición y permanecerá vigente hasta la edición de una nueva revisión o cuando sea sustituida por otro documento o derogada por indicaciones específicas.

4. TERMINOLOGIA.

AA: AIRE ACONDICIONADO.

AMP: AMPER.

BAT: BATERIA.

BTLC: BARRA DE TIERRA LOCAL-CLIENTE.

CA: CORRIENTE ALTERNA.

CD: CORRIENTE DIRECTA.

CM: CENTIMETROS.

CPT: CONDUCTOR DE PUESTA A TIERRA.

CT: COLA DE TIERRA.

D: DIAMETRO.

F'C: FACTOR DE RESISTENCIA DEL CONCRETO.

NPT: NIVEL DE PISO TERMINADO.

R: RADIO.

RDA: RED DIGITAL DE ACCESO.

TPG: TABLERO DE PROTECCIÓN GENERAL.

VCA: VOLTAJE DE CORRIENTE ALTERNA.

TOP: EQUIPO TERMINAL OPTICO.

5. ESPECIFICACIONES GENERALES PARA ESPACIOS FISICOS RDA.

5.1 Espacio físico.

Cuando en las instalaciones del cliente exista infraestructura de telecomunicaciones construida e instalada (cableado, escalerillas, ductos) y el cliente lo permita, se debe hacer uso de esta infraestructura para el suministro de LADA enlaces.

Cuando la infraestructura construida e instalada sea responsabilidad de un tercero, el cliente es responsable de negociar el uso de esta infraestructura, en caso de que no sea posible hacer uso de esta, el cliente es responsable de obtener los permisos necesarios para la construcción y puesta en servicio de infraestructura para suministrar el servicio LADA enlace correspondiente.

El cliente debe proporcionar la infraestructura de telecomunicaciones (escalerillas, canaletas, canalizaciones) necesaria para suministrar el servicio.

Telmex es responsable de construir el cableado correspondiente (fibra óptica y/o cobre) desde el pozo de visita hasta el sitio designado por el cliente para la puesta en servicio del equipo de telecomunicaciones.

En caso de que el contrato comercial lo especifique, Telmex construirá la infraestructura de telecomunicaciones (escalerillas, canaletas, canalizaciones, >) necesaria para suministrar el servicio.

Se consideran tres variantes para el espacio que designe el cliente para la colocación del equipo que servirá para la entrega de los Servicios Dedicados.

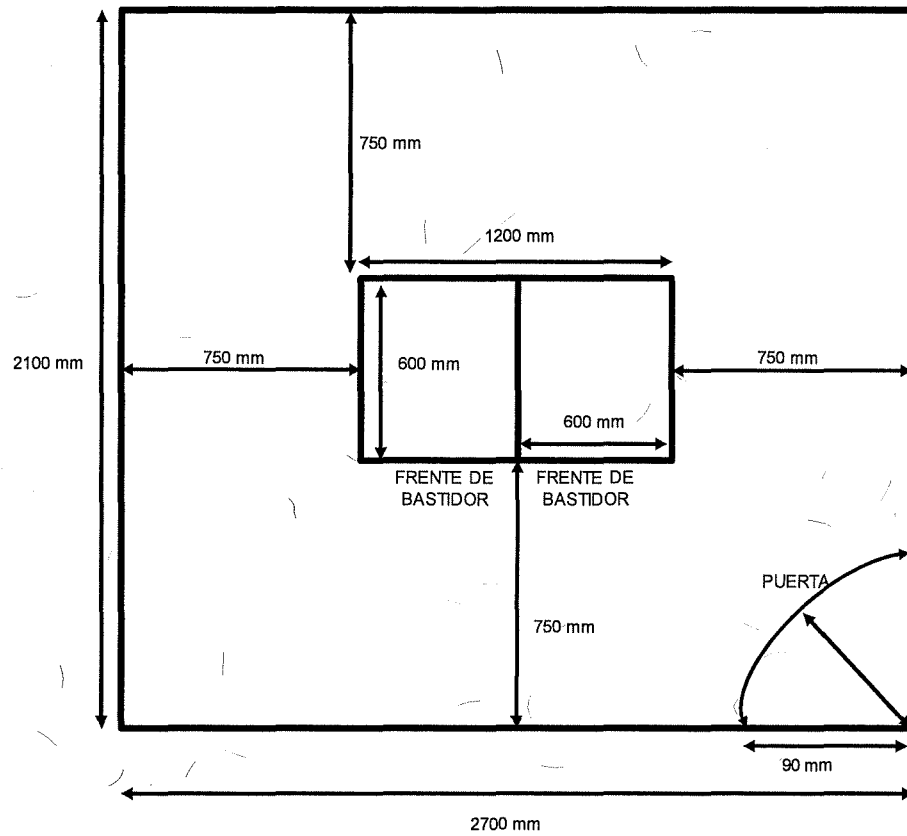
- a) Gabinete Universal
- b) Sala abierta
- c) Sala cerrada

5.1.1 Gabinete Universal

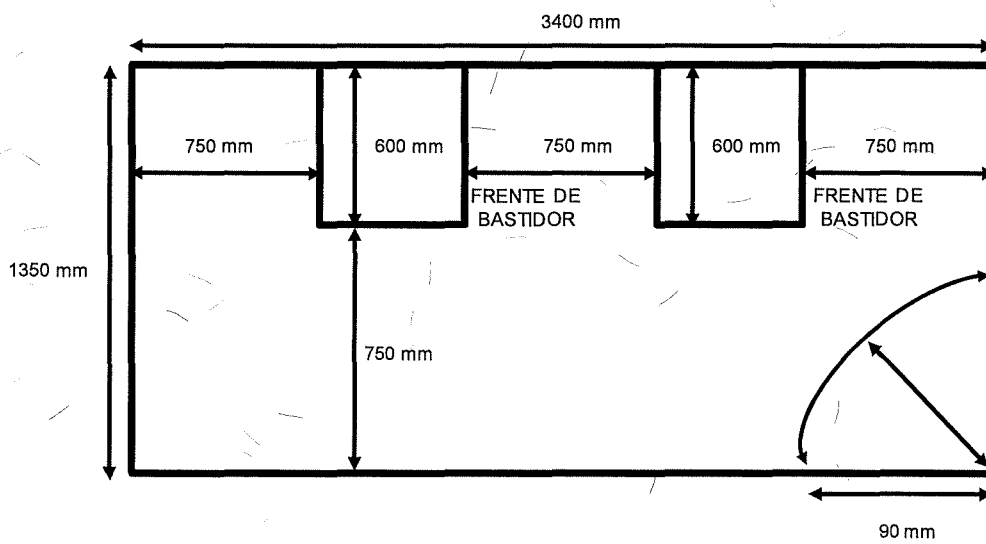
Dependiendo de lo contratado, se hace uso del Gabinete Universal Telmex (GUT) y se deben cubrir los siguientes requisitos:

- Debe localizarse en un área segura y de fácil acceso durante las 24 horas de los 365 días del año, no debe tener tuberías hidrosanitarias ni presencia de humedad ni fuentes de calor extremas. El área asignada debe estar libre de polvo y fuera del área del paso común.
- Para la puesta en servicio del GUT es necesario un espacio de acuerdo a lo indicado en las siguientes opciones:

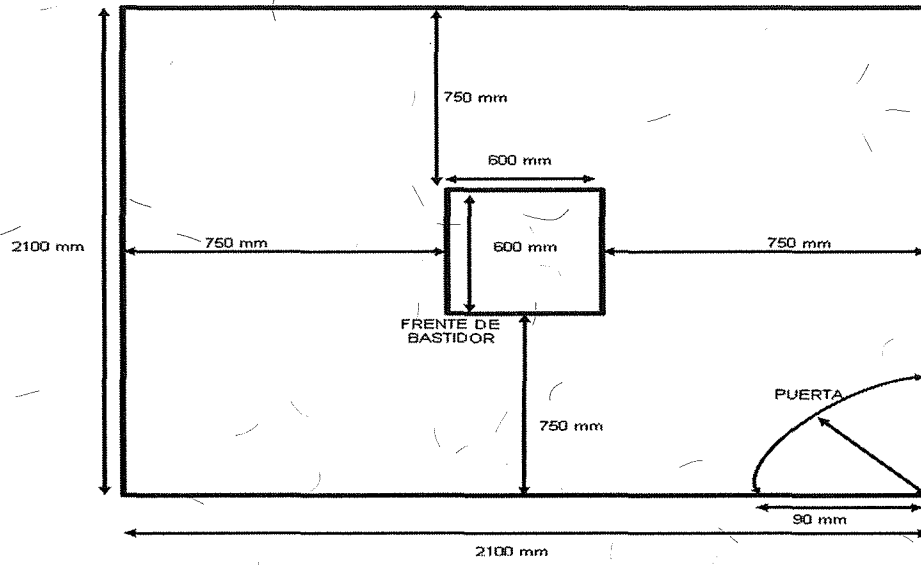
Opcion A.



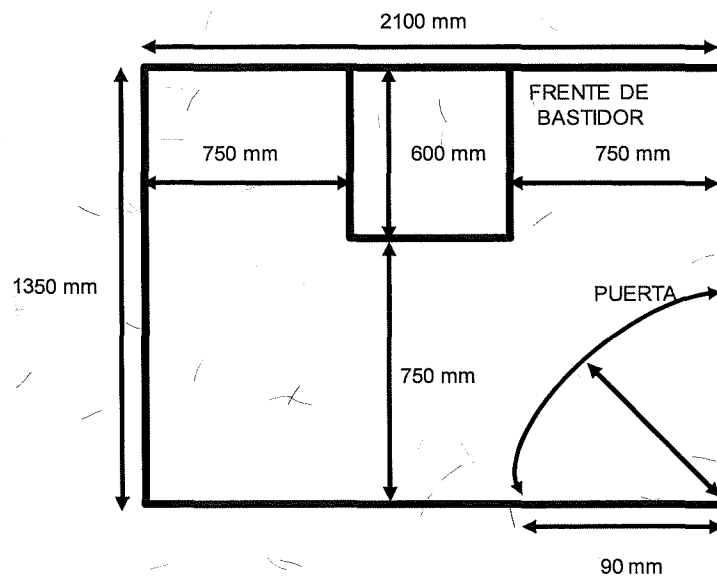
Opción B.



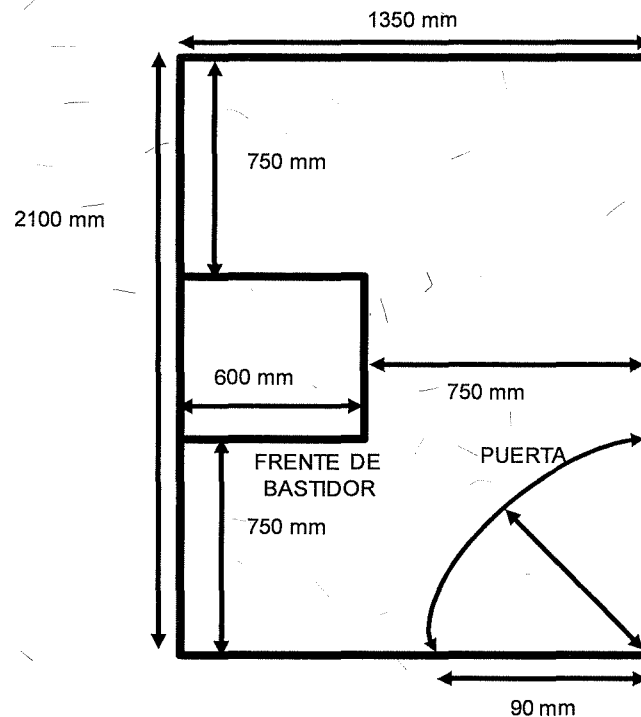
Opción C



Opción D

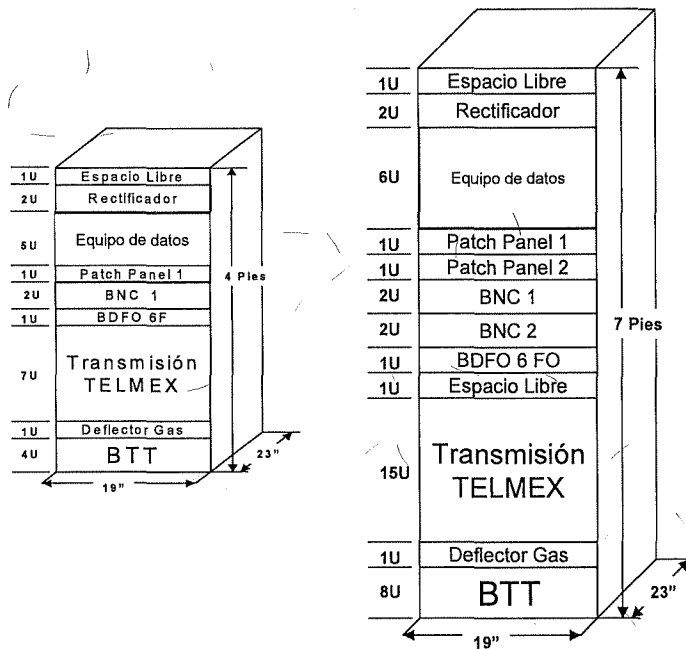
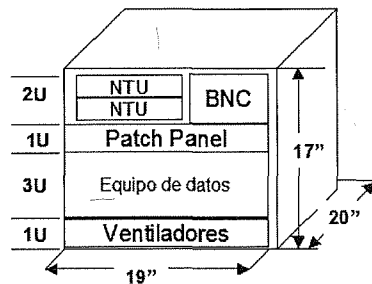


Opción E



- Dado que los espacios proporcionados por los clientes cada vez son más restringidos, se debe garantizar que por lo menos se cuente con el espacio suficiente en la parte frontal del GUT para la apertura de la puerta del GUT, introducir y extraer los equipos de comunicaciones, plantas de fuerza, baterías o paneles de conexión y en la parte posterior del gabinete dejar el espacio suficiente que permita el manejo del equipo del cliente y su cableado.
- En caso de que la solución no incluya la integración de equipos de datos, el GUT puede colocarse dejando al menos 10 cm de separación con la pared en la parte posterior del gabinete para permitir que circule el aire ya que el gabinete está diseñado para funcionar sin aire acondicionado propio haciendo circular el aire mediante los ventiladores incluidos dentro del gabinete.
- Si en dado caso el sitio del cliente no cuenta ni con estas condiciones mínimas, se deberá negociar otro espacio que permita garantizar el cumplimiento de calidad comprometido.

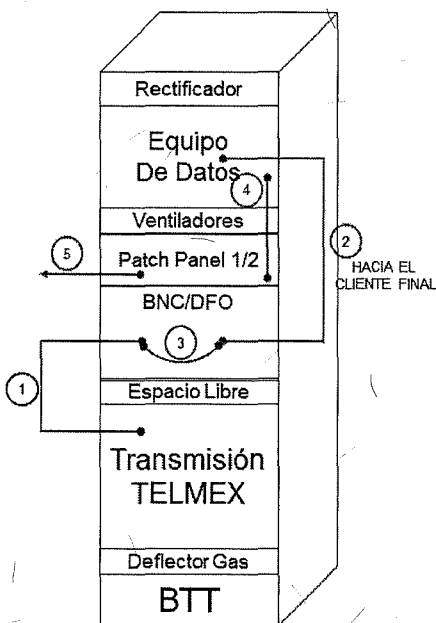
- No se recomienda el piso falso y de preferencia no deben existir plafones para facilitar la colocación; en caso de que alguna de estas condiciones exista, el GUT se debe de anclar al piso o techo firme.
- Existen tres tipos de gabinetes de 4 pies, 7 pies y de 17 pulgadas como se muestra en las siguientes figuras:



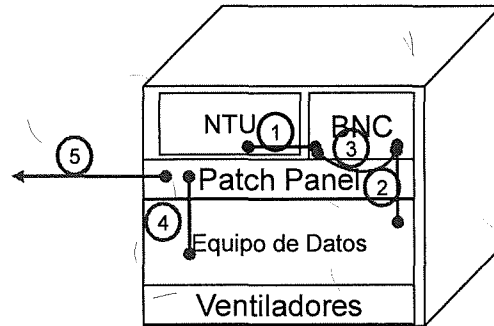
Distribución del gabinete universal Telmex

- Se recomienda que el equipo de Telmex, se instale lo más cercano posible al equipo a conectar del cliente.

- Cuando el servicio se entrega con equipo de datos, se tienen las siguientes consideraciones para el cableado:
 1. El cableado entre el equipo de transmisión Telmex y el panel de conectores BNC o el DFO lo construye Telmex, el mantenimiento de este cableado es responsabilidad de Telmex.
 2. El cableado entre el equipo de datos y el panel de conectores BNC o el DFO no es responsabilidad de Telmex.
 3. El cableado que se instala entre las posiciones de conexión en el panel de conectores BNC o el DFO correspondiente a Telmex -Equipo de datos no es responsabilidad de Telmex.
 4. El cableado que se instala entre el equipo de datos y el patch panel no es responsabilidad de Telmex.
 5. Telmex no es responsable del mantenimiento del cableado que se instala entre el patch panel y el equipo de datos.
 6. Lo anterior se muestra en las siguientes figuras:



Responsabilidad de cableados en GUT y MIDI-GUT



Responsabilidad de cableados en MINI-GUT

- Con el fin de garantizar el correcto funcionamiento de la integración, manejo de los equipos y cableados, es prioritario que se negocie con el cliente para que proporcione los espacios indicados en las figuras anteriores.

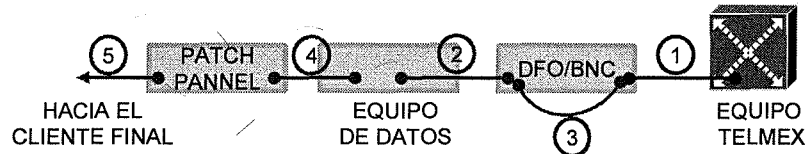
5.1.2 Sala abierta

Cuando el espacio que se asigna está ubicado dentro de la sala de Telecomunicaciones del cliente debe cubrir los siguientes requisitos:

- Debe localizarse en un área segura y de fácil acceso durante las 24 horas de los 365 días del año, no debe tener tuberías hidrosanitarias ni presencia de humedad ni fuentes de calor extremas. El área asignada debe estar libre de polvo y fuera del área del paso común.
- La altura del local será de 2.30 m a partir del NPT, hasta nivel bajo losa, en caso de existir piso falso será a partir del mismo.
- No se recomienda el piso falso y de preferencia no deben existir plafones para facilitar la colocación; en caso de que alguna de estas condiciones exista, el GUT se debe de anclar al piso o techo firme.
- Cuando el servicio se entrega con equipo de datos, se tienen las siguientes consideraciones:

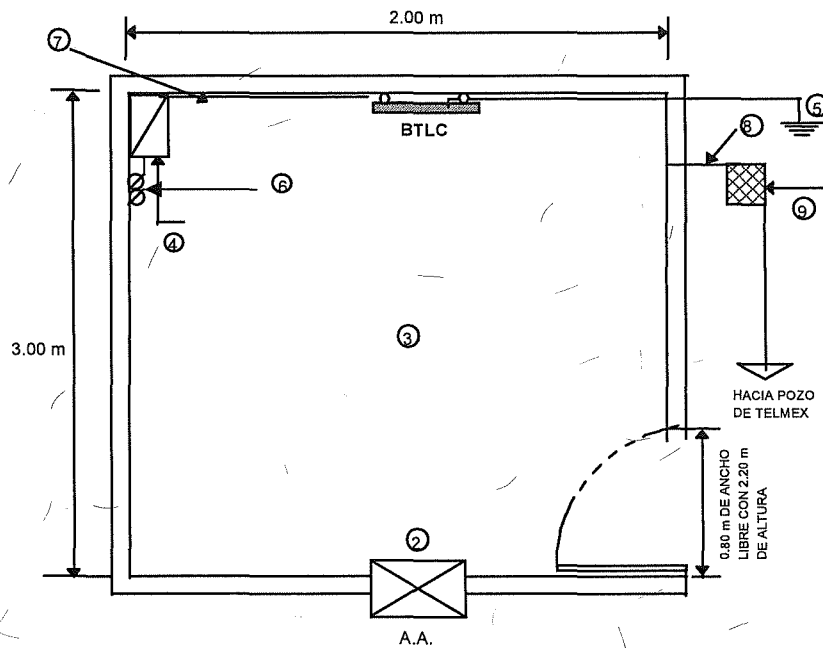
1. El cableado entre el equipo de transmisión y el panel de conectores BNC o el DFO lo construye Telmex, el mantenimiento de este cableado es responsabilidad de Telmex.
2. El cableado entre el equipo de datos y el panel de conectores BNC o el DFO no es responsabilidad de Telmex.
3. El cableado que se instala entre las posiciones de conexión en el panel de conectores BNC o el DFO correspondiente a Telmex lo construye Telmex, el mantenimiento de este cableado no es responsabilidad de Telmex.
4. El cableado que se instala entre el equipo de datos y el patch panel no es responsabilidad de Telmex
5. Telmex no da mantenimiento del cableado que se instala entre el patch panel y el equipo de datos.

Los puntos anteriores se muestran en la siguiente figura:



5.1.3 Sala Cerrada

Se requiere un área en el inmueble del cliente con dimensiones mínimas de 6 m², el cual debe localizarse en un área segura y de fácil acceso durante las 24 horas de los 365 días del año, no debe tener tuberías hidrosanitarias ni presencia de humedad ni fuentes de calor extremas. El área asignada debe estar libre de polvo y fuera del área del paso común.



Sala con Equipo de Transmisión y Fuerza Para Fibra Óptica R.D.A.

Dónde:

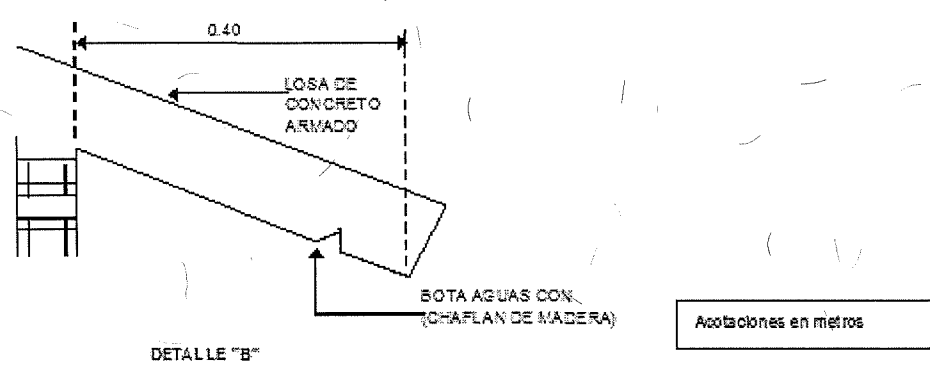
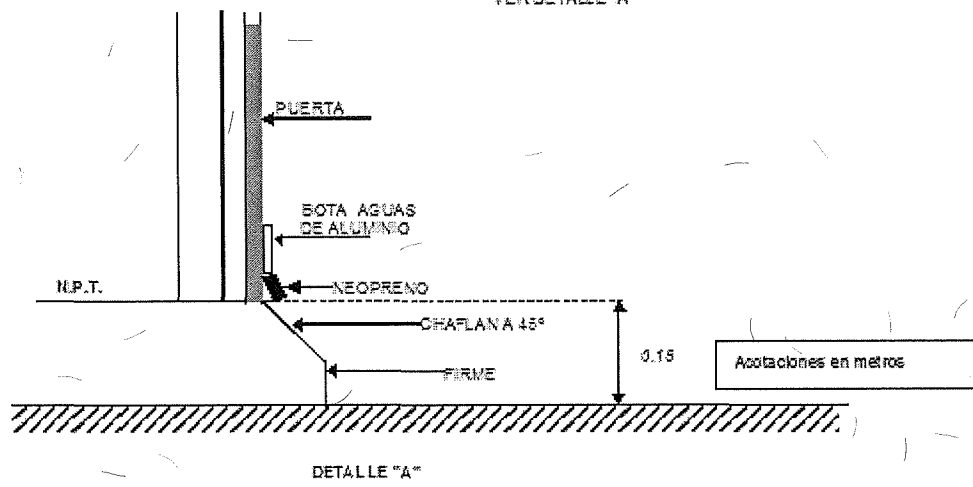
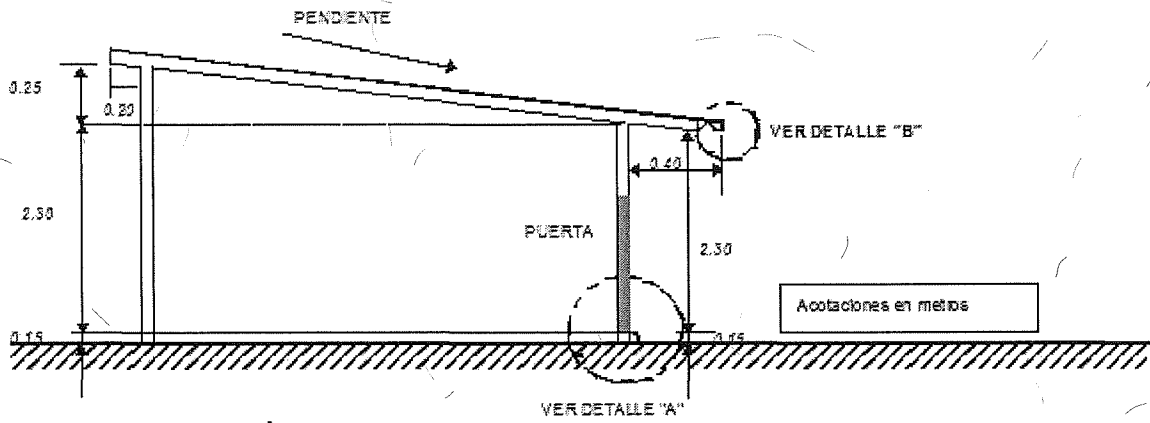
1. El acabado en piso debe ser con loseta vinílica.
2. El gabinete del tablero se debe conectar directamente a la BTLC.
3. Tubo conduit de PVC de 2" de diámetro a 2.30 m de altura a paño de muro para la Fibra óptica guiada totalmente hasta el registro, la cual deberá localizarse en una de las esquinas del local.
4. Registro de 56 x 56 x 13 cm. en cada cambio de dirección y/o a cada 30 m.
5. La altura del local será de 2.30 m a partir del NPT, hasta nivel bajo losa, en caso de existir piso falso será a partir del mismo.

6. En los casos donde el Local se encuentre en una zona independiente, el piso donde se instala el equipo debe ser firme y sin ondulaciones, 20 mm máximo de desnivel, se recomienda que el piso este cubierto con loseta vinílica antiestática, bota aguas en puerta y chaflán en área de puerta, en caso de no cubrir esta recomendación la instalación se debe adaptar a las condiciones existentes.

Quando el cliente tenga algún tipo de piso cerámico, mármol, etc., no se deberá retirar ni cambiar.

(Lo anterior se muestra en la siguiente figura:

*****ESPACIO INTENCIONALMENTE EN BLANCO*****



Detalles del sitio local Cliente

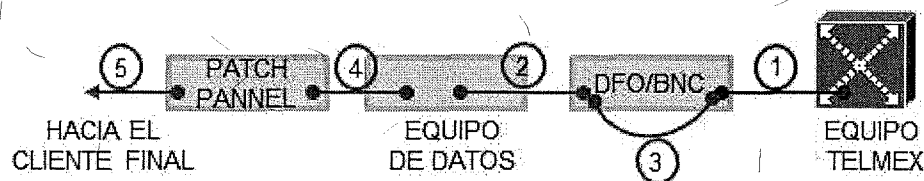
7. No se recomienda el piso falso, en caso de que éste exista, la colocación se adaptaría.

8. De preferencia no deben existir plafones para facilitar la instalación. En caso que se tenga, la instalación del equipo se adaptará.
9. Se requiere al menos un muro de tabique recocido o de concreto, para realizar el anclaje del equipo.
10. En caso de no cumplir lo anterior, el equipo se deberá anclar a piso y techo.

Cuando el servicio se entrega en conjunto con un equipo de datos, se tienen las siguientes consideraciones para el cableado dentro del sitio del cliente:

- Cuando el servicio se entrega con equipo de datos, se tienen las siguientes consideraciones:
 1. El cableado entre el equipo de transmisión y el panel de conectores BNC ó el DFO lo construye Telmex, el mantenimiento de este cableado es responsabilidad de Telmex.
 2. El cableado entre el equipo de datos y el panel de conectores BNC ó el DFO no es responsabilidad de Telmex.
 3. El cableado que se instala entre las posiciones de conexión en el panel de conectores BNC ó el DFO correspondiente a Telmex lo construye Telmex, el mantenimiento de este cableado no es responsabilidad de Telmex.
 4. El cableado que se instala entre el equipo de datos y el patch panel no es responsabilidad de Telmex.
 5. Telmex no da mantenimiento del cableado que se instala entre el patch panel y el equipo de datos.

Los puntos anteriores se muestran en la siguiente figura:



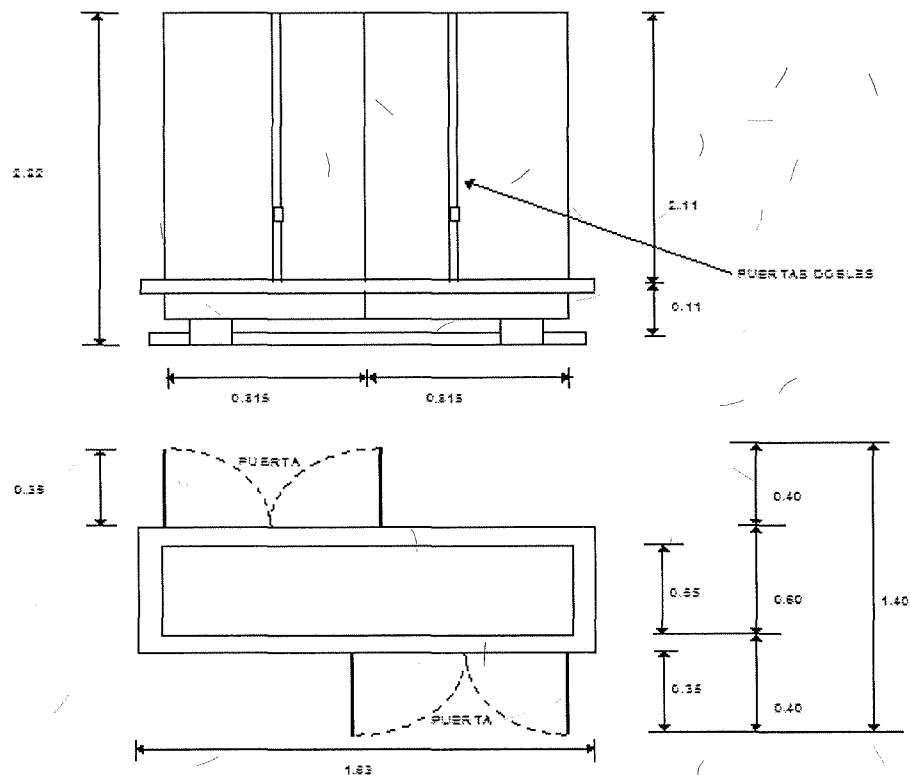
Responsabilidad de cableados en sala abierta.

5.1.4 Edificio Multicliente

En edificios corporativos multi cliente, centros comerciales y parques industriales, el área mínima requerida para la sala cerrada, será de:

| TIPO DE INSTALACION | AREA MINIMA |
|----------------------|----------------------|
| Edificios | 12.00 m ² |
| Centros Comerciales | 25.00 m ² |
| Parques Industriales | 40.00 m ² |

Las dimensiones del equipo que se encuentra en el interior de los edificios, se muestran en la siguiente figura:



Dimensiones de equipo para edificio multicliente suministrado por Telmex.

Cuando el espacio que se asigna es una sala dentro del predio del cliente, se debe considerar lo indicado en el punto 5.1.3 Sala cerrada.



Cuando el espacio que se asigna está ubicado dentro de la sala de telecomunicaciones del cliente, se debe considerar lo indicado en el punto 5.1.2 Sala abierta.

5.1.5 Iluminación

Para cualquier tipo de espacio asignado (GUT, Sala abierta, Sala Cerrada, Edificio Multi cliente) se recomienda iluminación de 300 luxes mínimo, en caso de no cumplir con este requerimiento la iluminación del sitio debe permitir la correcta visualización para realizar los trabajos de instalación y mantenimiento correspondientes a nivel del equipo de Telmex.

5.1.6 Clima

Cuando el sitio del cliente no cuente con aire acondicionado, el cliente debe asegurar que el equipo cuente con la suficiente ventilación para evitar calentamiento en los equipos y ocasionar posibles fallas a los mismos, por lo que se recomienda mantener una temperatura de $24^{\circ} \pm 1^{\circ} \text{C}$ en el sitio del cliente.

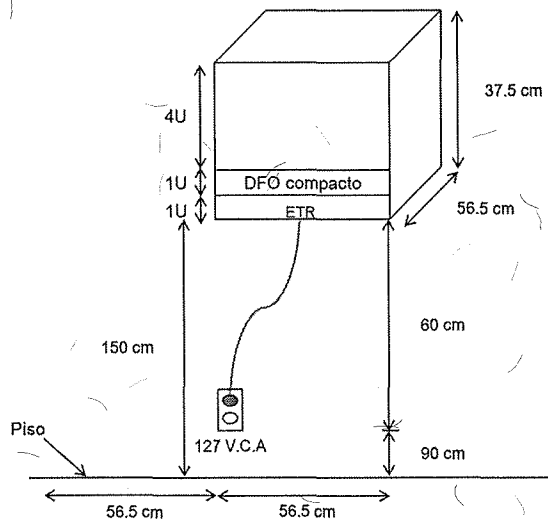
Para todos los locales de cliente que se encuentren en zonas geográficas con temperaturas extremas, se recomienda mantener una temperatura de $24^{\circ} \pm 1^{\circ} \text{C}$ máximo, con la humedad especificada por el fabricante del equipo.

6. ESPECIFICACIONES DE FUERZA PARA EL SITIO LOCAL CLIENTE

Para la alimentación eléctrica de los equipos se debe considerar lo siguiente:

1. GUT

- a. En el caso del GUT, se requiere 127 VCA entre fase y neutro y un hilo para la tierra de protección (cable aislado color verde), $\pm 5\%$ de regulación.
- b. La alimentación para equipos terminales de red en el caso del MINI-GUT puede ser a 127 V.C.A con un contacto polarizado con conexión a tierra tipo comercial conectado a ups.
- c. La capacidad de corriente del contacto polarizada se le proporciona al cliente con base en el equipamiento final, pudiendo ser desde 15 hasta 30 amp.



ETR = EQUIPO TERMINAL DE RED

2. Sala abierta, cerrada y Edificios Multi Cliente:

- La alimentación eléctrica debe ser de 220 VCA entre fases, 127 VCA entre fase y neutro y un hilo para la tierra de protección (cable aislado color verde), $\pm 5\%$ de regulación.
- Para energizar los equipos Telmex con VCA, se coloca dentro de la sala cerrada un tablero de C.A. tipo sobre-poner, se recomienda a una altura de 1.50 m a partir del NTP, aterrizando el gabinete a la BTLC.
- Dentro del tablero se colocarán los interruptores termo-magnéticos cuya capacidad de corriente se le proporciona al cliente con base en el calibre de los conductores para el equipamiento final, incluyendo los casos de radio.
- Se debe instalar un contacto polarizado (tantos como equipos se requieran energizar) a una altura de 90 cm. del NPT conectados a un interruptor termo-magnético. Su localización será a un lado del tablero de CA.
- Las características del cable y código de colores deben ser como sigue:

- El cable para la alimentación general del tablero será de acuerdo a la siguiente tabla:

| Longitud | Calibre |
|-----------|---------|
| 0-50 m | 8 AWG |
| 50-100 m | 6 AWG |
| 100-150 m | 4 AWG |

Para alimentación de lámparas y contactos debe emplearse conductor aislado calibre No. 12 AWG.

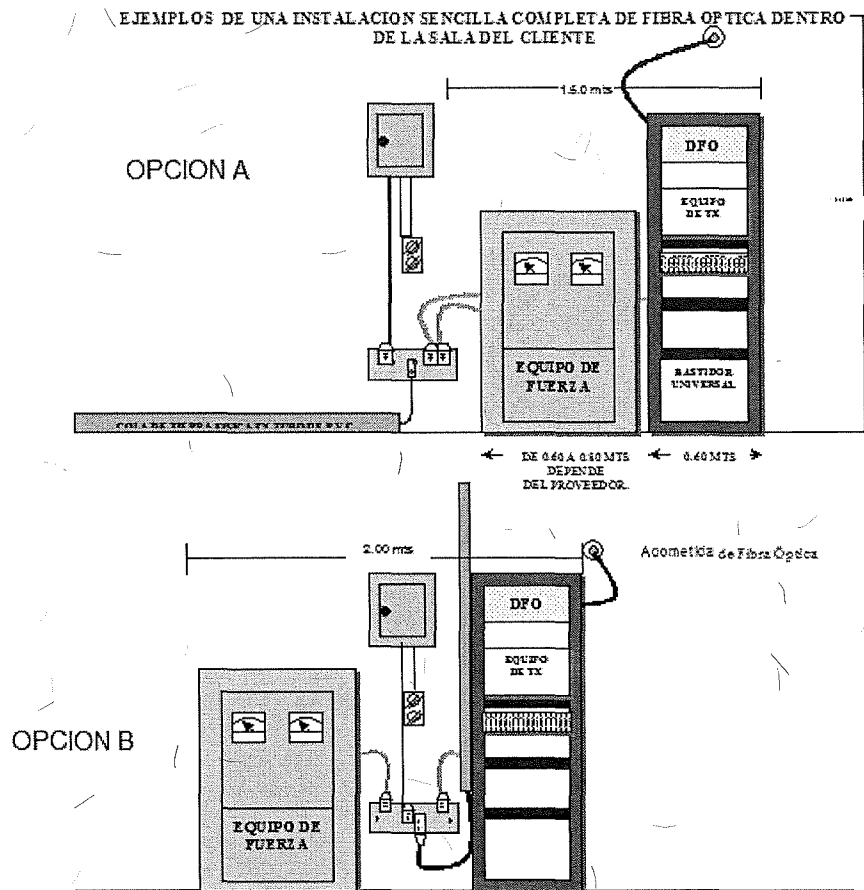
2. Los códigos de colores para los cableados de corriente alterna serán de la siguiente forma:

| Color | Conductor |
|-----------------------------|-----------------|
| Verde | Puesta a Tierra |
| Blanco o Gris claro | Neutro |
| Diferentes a los anteriores | Fase (Activo) |

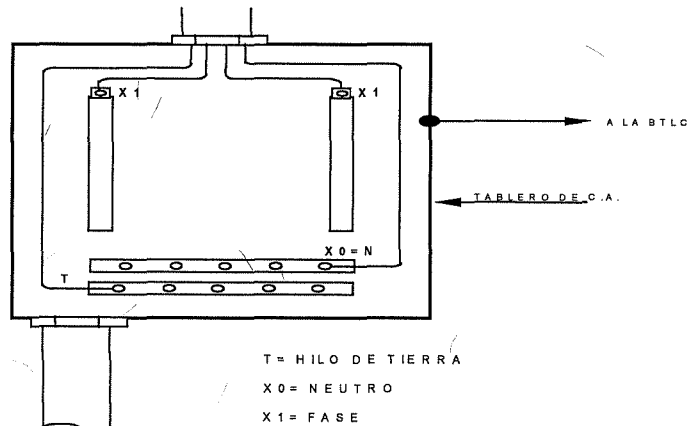
- f. Cuando el equipo que se utiliza para proporcionar el servicio requiere alimentación de -48 V.C.D. se debe considerar dentro del espacio asignado la puesta en servicio de planta de fuerza proporcionada por Telmex, en caso de que el local cuente con esta facilidad, el cliente debe suministrar la energía necesaria para el funcionamiento de estos equipos.
- g. Para la colocación de la planta de fuerza en una sala abierta, cerrada o edificio multi cliente se consideran 2 opciones las cuales se muestran en las figuras A y B, para las 2 opciones (figura A y B) se instala entre el tablero de corriente alterna y el equipo de fuerza un tubo conduit de 1" y el calibre del cable de acuerdo a la siguiente tabla:

| Longitud | Calibre |
|-----------|---------|
| 0-50 m | 8 AWG |
| 50-100 m | 6 AWG |
| 100-150 m | 4 AWG |

- h. Para la opción B, el cableado entre la planta de rectificación y el equipo de transmisión (radio o equipo óptico) se debe instalar una escalerilla de 15 cm. y los cables deben de estar de acuerdo a la tabla anterior. En caso de la opción de la figura A, el cableado entre el equipo de fuerza y el equipo de transmisión se conecta de forma directa sin el uso de escalerilla.



- i. La capacidad del equipo de fuerza está en función del consumo del equipo de transmisión de acuerdo a lo indicado en las norma de instalación de cada fabricante.
- j. El tablero de C.A. debe ser de zapatas principales, 2 Fases, 4 Hilos (QO-8 ó QO-4 dependiendo de las necesidades del servicio contratado), se recomienda que el tablero este montado a una altura de 1.50 m, con 2 interruptores termo magnéticos de acuerdo a las especificaciones del fabricante del equipo de fuerza a instalar, voltaje nominal de 220/127 VCA y con una variación $\pm 5\%$ máximo. Cabe aclarar que éste NO debe ubicarse debajo de la acometida de F.O. sino frente a ésta.



Tablero de C.A. Para Equipo de Fuerza.

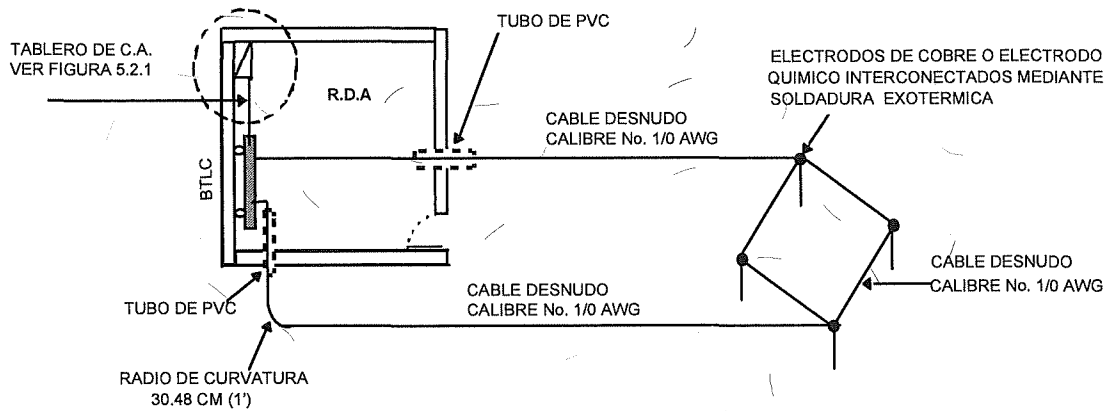
- k. Se recomienda que el cliente proporcione en el site, instalación eléctrica totalmente independiente de sus instalaciones y la alimentación debe estar conectada a carga esencial si el cliente cuenta con una planta de emergencia, en caso de que esto no sea posible se puede hacer uso de instalaciones eléctricas compartidas.

7. ESPECIFICACIONES PARA LA PUESTA A TIERRA DEL SITIO CLIENTE

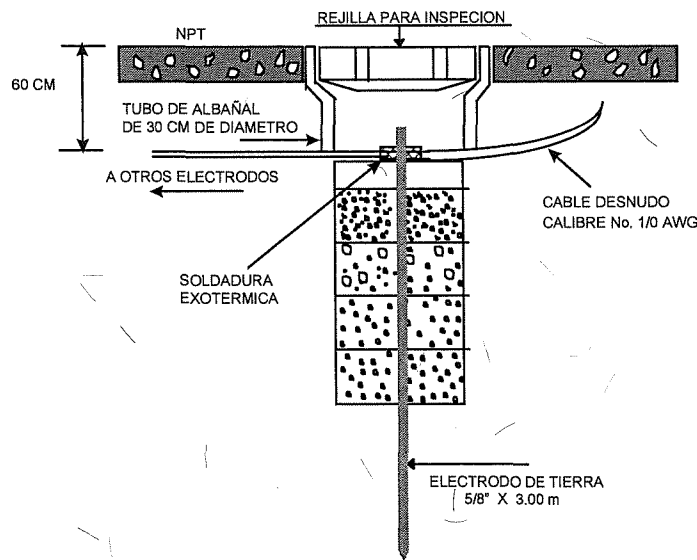
A continuación se indican los requerimientos para la puesta a tierra del sitio cliente:

Salas

- a. La tierra física debe ser con cable desnudo calibre No. 1/0 AWG y una resistencia ≤ 25 ohms rematada a una barra de cobre soportada. En caso de que el cliente cuente con una barra de tierra instalada, se permite hacer uso de esta barra de tierra compartida para la conexión de equipos Telmex.
- b. Se deben instalar los electrodos mínimos necesarios que resulten del cálculo del Sistema de Tierra, construyendo registros para la inspección de la malla de tierra en puntos estratégicos sobre los electrodos con la finalidad de tomar lecturas periódicas de la resistencia con respecto a tierra de la malla, esto es cuando el Local del Cliente se encuentre en un predio independiente como se muestra en las siguientes figuras:

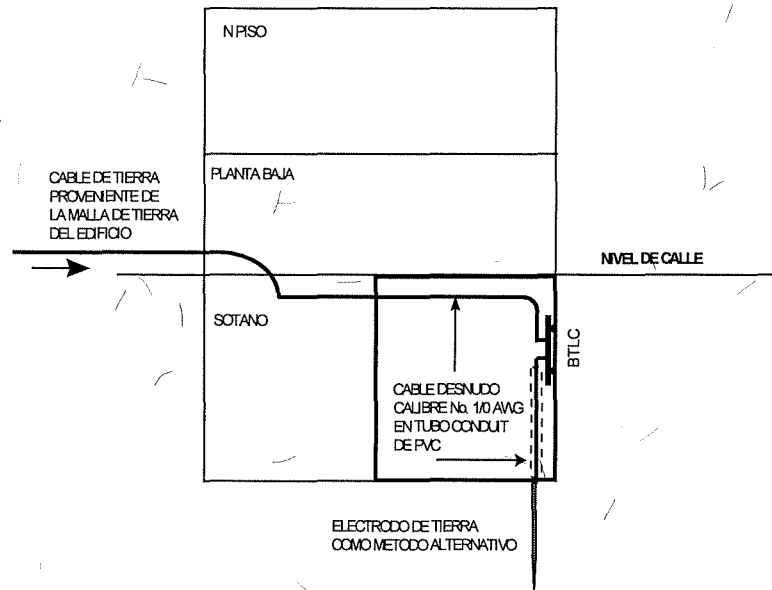


Puesta a Tierra del sitio cliente.



Registro de un Electrodo Copperweld

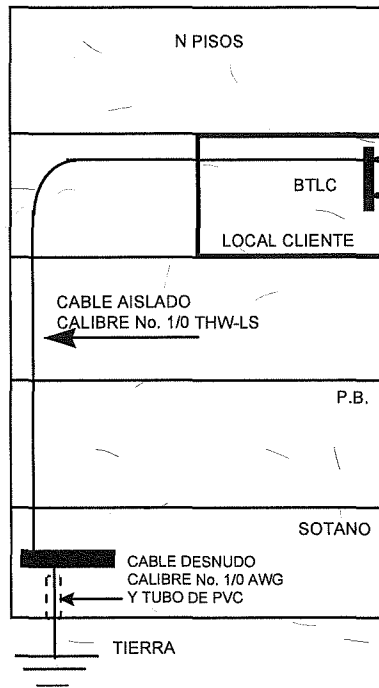
- c. Cuando el Local del Cliente se localice dentro de su inmueble y este cuente con una malla de tierra, se debe llevar un conductor de tierra de la malla a la BTLC, en los casos donde el inmueble no cuente con una malla de tierra, la referencia a tierra se deberá obtener de un electrodo de tierra fincado dentro del Local. En ambos casos, la referencia se deberá hacer mediante cable desnudo calibre No. 1/0 AWG como se muestra en la siguiente figura:



Puesta a Tierra del sitio cliente dentro de su Inmueble con un Electrodo de Tierra como Método Alternativo

- d. Cuando el sitio del cliente se ubique dentro de un edificio Corporativo en un nivel superior, su referencia de tierra, deberá correr por algún espacio de uso común, debidamente señalado con un letrero que diga "Cable Propiedad de Telmex, para uso Exclusivo de Telecomunicaciones Digitales, como se muestra en la siguiente figura:

*****ESPACIO INTENCIONALMENTE EN BLANCO*****

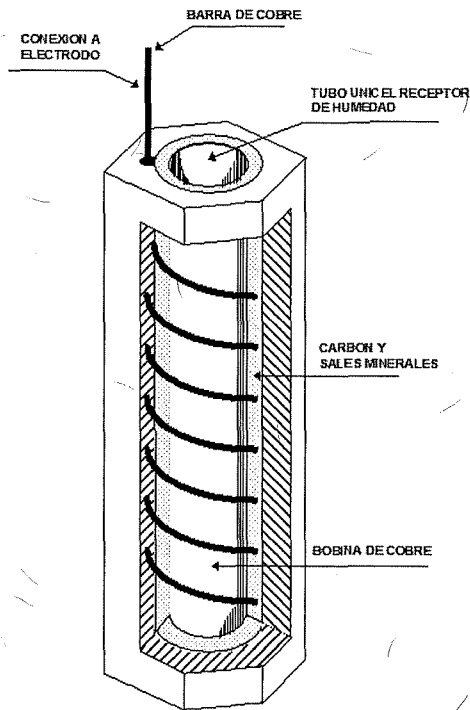


Puesta a Tierra del sitio cliente dentro de un Edificio Corporativo en un Piso Superior.

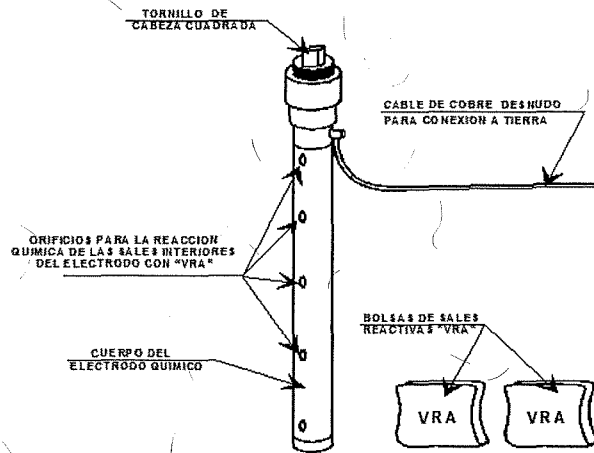
- e. En casos donde no se pueda colocar los electrodos Copperweld por existir roca, se aceptarán los electrodos de carbón mineral o químicos, con su registro y la preparación recomendada por los proveedores, cumpliendo con los 25 ohms, como se muestra en las siguientes figuras:

*****ESPACIO INTENCIONALMENTE EN BLANCO*****

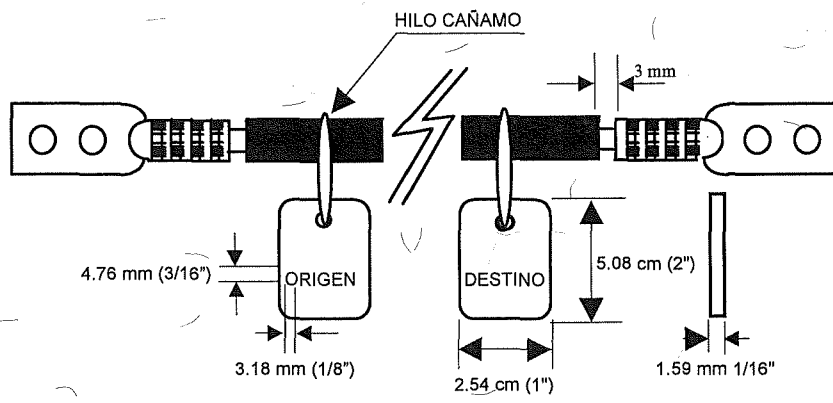
ELECTRODO MINERAL



ELECTRODO QUIMICO

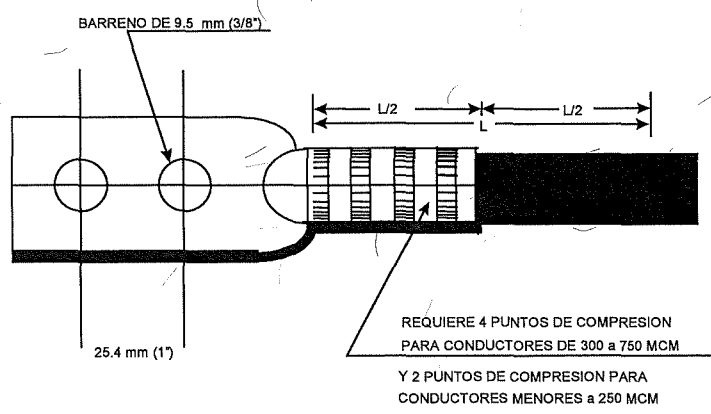


- f. Cada cruce de conductores de la malla debe conectarse rígidamente con soldadura exotérmica. Este tipo de conexión es permanente, no se afloja ni se corroe y tiene la misma capacidad de corriente que el conductor.
- g. La BTLC se debe instalar a una altura de 40 cm. del NPT a la parte inferior de la barra.
- h. Así mismo, y para una identificación y/o revisión visual más rápida, todos los CPT conectados a la BTLC y a los bastidores de los equipos, deben poseer etiquetas de identificación de aluminio en cada extremo y su destino del conductor debe ser con letra de golpe como se muestra en la siguiente figura:



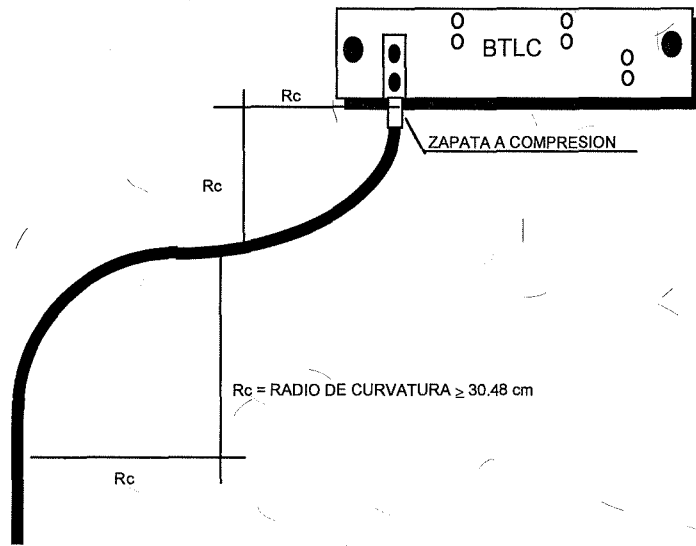
Identificación de los CPT.

- i. Dentro de la sala de equipo todas las conexiones que se realicen deben ser mediante terminales de compresión, doble ojillo cañón largo y funda termocontráctil transparente, como se muestra en la siguiente figura:



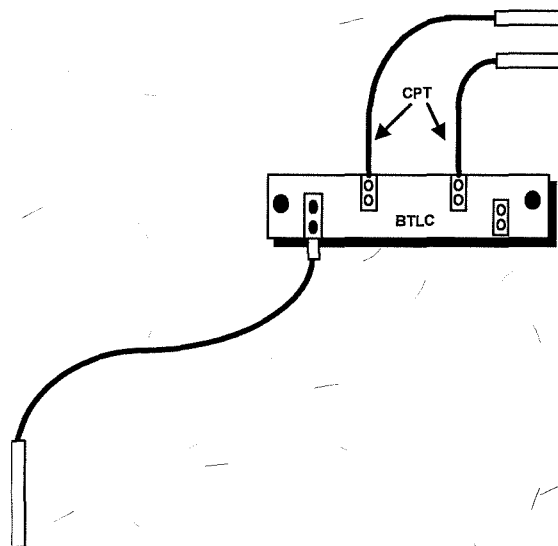
Terminal de Compresión

- j. Por ningún motivo los CPT deben instalarse dentro de tubería conduit metálica ni correr junto a la alimentación eléctrica de C.D. y C.A., se debe instalar en tubería conduit de PVC.
- k. Las trayectorias de los CPT deben ser lo más rectas posible admitiéndose desviaciones con radios de curvatura mínimo de 30.48 cm (1'), como se muestra en la siguiente figura:



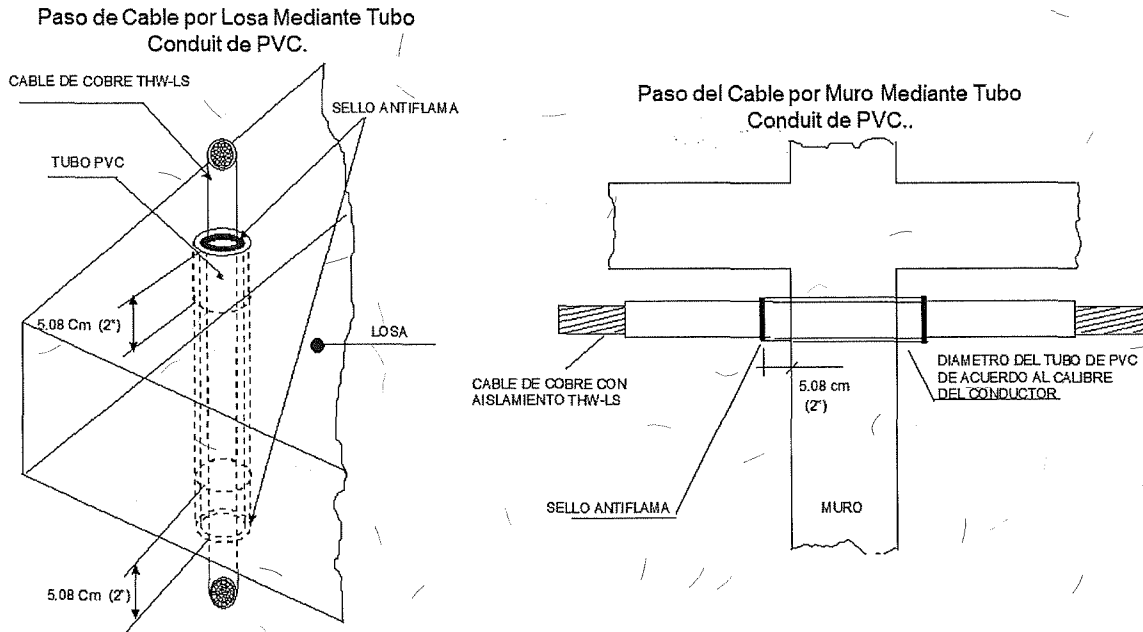
Radios de Curvatura Permisibles

- I. Los CPT se deben conectar por la parte superior de la BTLC, de modo que permita el flujo de corriente en cascada y las colas de tierra deberán conectarse por la parte inferior de la barra y canalizados en tubería conduit de PVC antes de rematar a la BTLC, como se muestra en la siguiente figura:

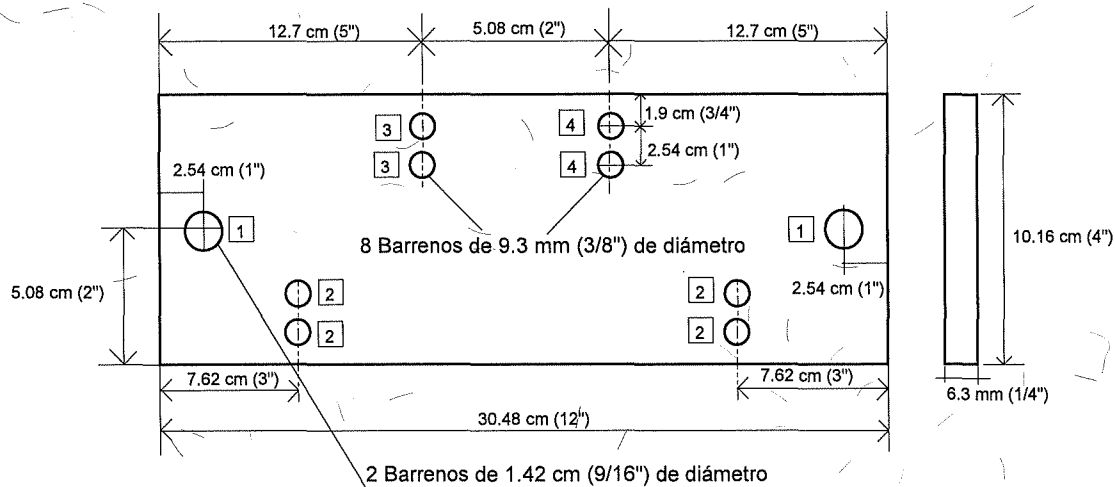


Conexión de Conductores en Cascada.

- m. No debe conectarse ningún CPT dentro de la sala proveniente del exterior, como son los sistemas de pararrayos o torres.
- n. Los CPT que atraviesen muros o losas, deben hacerlo a través de tubería conduit de PVC, rebasando el límite de muro o losa en ambos extremos al menos 5.08 cm. (2") y se debe sellar con material anti-flama en ambos extremos.



- o. Las especificaciones de la BTLC se muestran en la siguiente figura

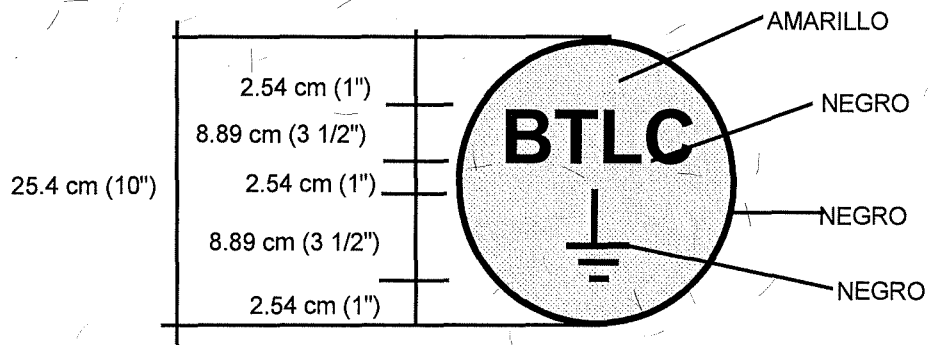


Barra de Tierra Local-Cliente (BTLC).

p. La barra de cobre que se utiliza para la puesta a tierra debe identificarse, según la terminología siguiente:

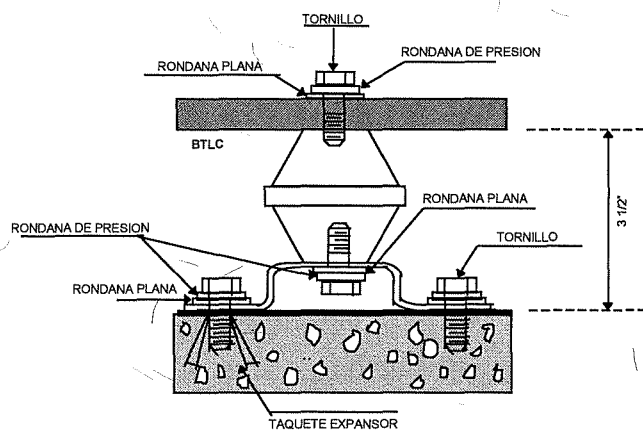
BTLC

Lo anterior debe ser con letra de golpe de 0.9525 cm. (3/8") de alto, por 0.635 cm. de ancho (2/8"), en el ángulo inferior derecho, en ambas superficies de la barra. Asimismo, se debe identificar en las paredes o columnas en un círculo de fondo amarillo lo siguiente:



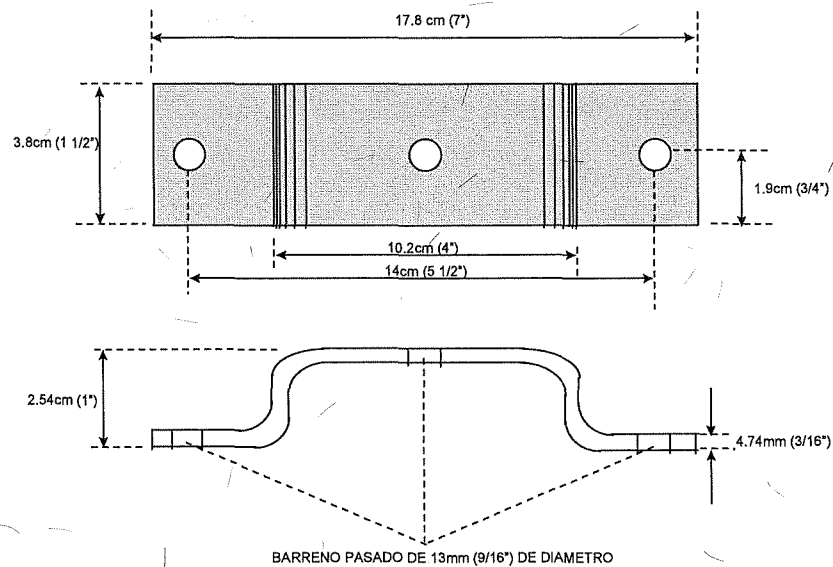
Donde no se pueda aplicar lo anterior, se debe instalar un rótulo de identificación en una placa de plástico o acrílico, con las mismas características antes citadas.

q. La sujeción de la BTLC en pared debe ser como se indica en la siguiente figura:



Tornillería para Fijar a Muros y Estructuras Metálicas

- r. La BTLC debe estar separada de la pared y columnas una distancia mínima de 8.89 cm (3 1/2"), con una solera de fierro galvanizado y un aislador de resina epóxica ó bien tipo unistrut, como se muestra a continuación:



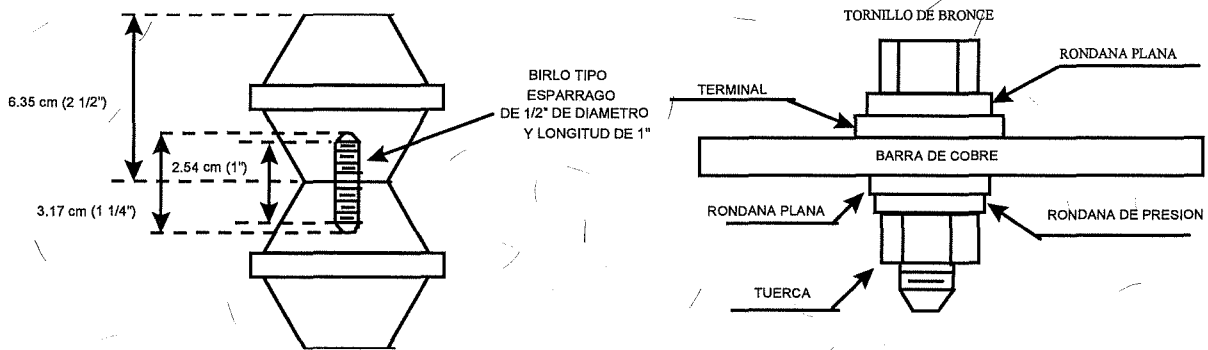
Especificación de la Solera de Fierro Galvanizado

- s. Para la sujeción de uniones cobre a cobre, de los conductores a las barras y de las barras a los aisladores se deben utilizar tornillos y tuercas de bronce al silicio de cabeza hexagonal de cuerda estándar. Para uniones cobre a fierro u otros materiales, utilizar tornillos de acero cadminizado. En ambos casos, respetar los torques que se especifican en la tabla siguiente.

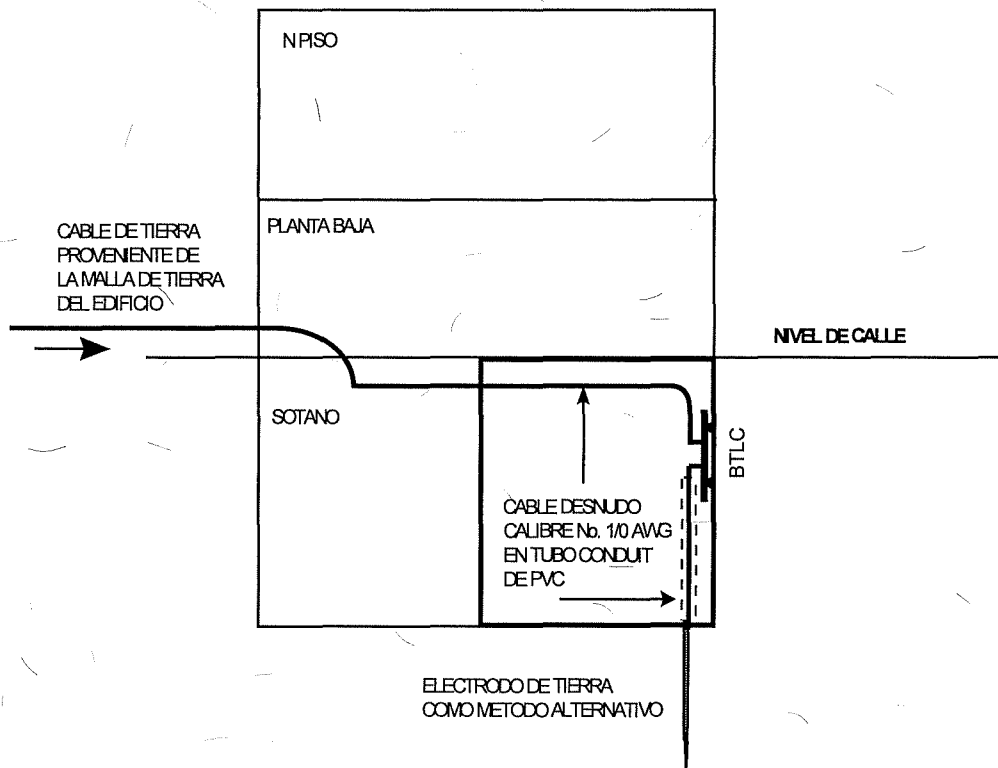
Tornillería y torques recomendadas.

| TORNILLERIA DE BRONCE O ACERO CADMINIZADO | TORQUE RECOMENDADO | | AISLADORES DE 2 1/2" DE ALTURA | |
|--|-----------------------|--------|-----------------------------------|--------|
| | TAMAÑO DEL TORNILLO | LB-PIE | LB-PULG | LB-PIE |
| 1/4 | 7 | 84 | 50 | 600 |
| 5/16 | 15 | 180 | | |
| 3/8 | 20 | 240 | | |
| 1/2 | 40 | 480 | | |
| 5/8 | 55 | 660 | | |
| 3/4 | 158 | 1896 | | |

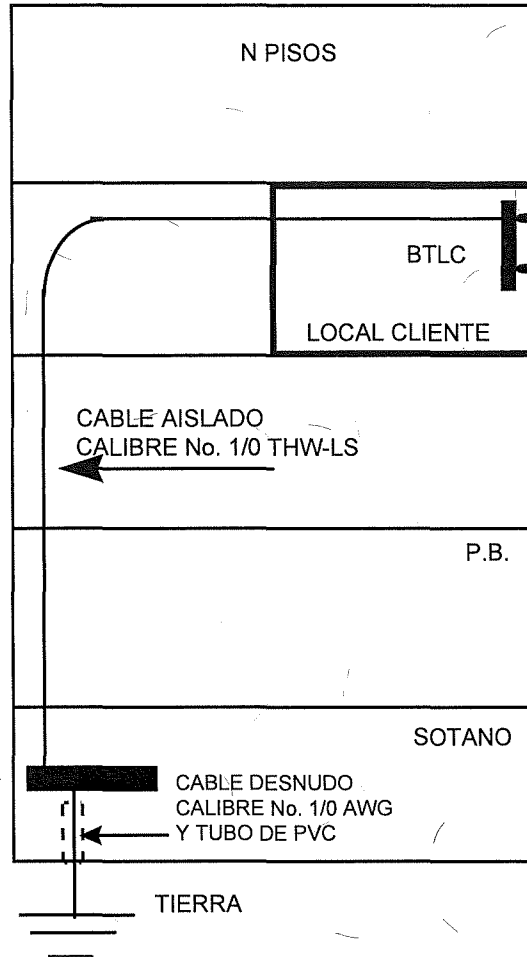
- I. La tornillería debe sobresalir de la tuerca dos hilos (2mm) como mínimo y 6 hilos (6mm) como máximo.
- II. Los tornillos para terminales de conexión deben tener dos rondanas planas y una de presión (ver figura 16).
- III. Para unir dos aisladores debe utilizarse un birlo de 1/2" de diámetro tipo espárrago entre ellos como se muestra a continuación:



Tornillería en Barra de Cobre y entre Aisladores



Puesta a Tierra del sitio cliente dentro de su Inmueble con un Electrodo de Tierra como Método Alternativo.



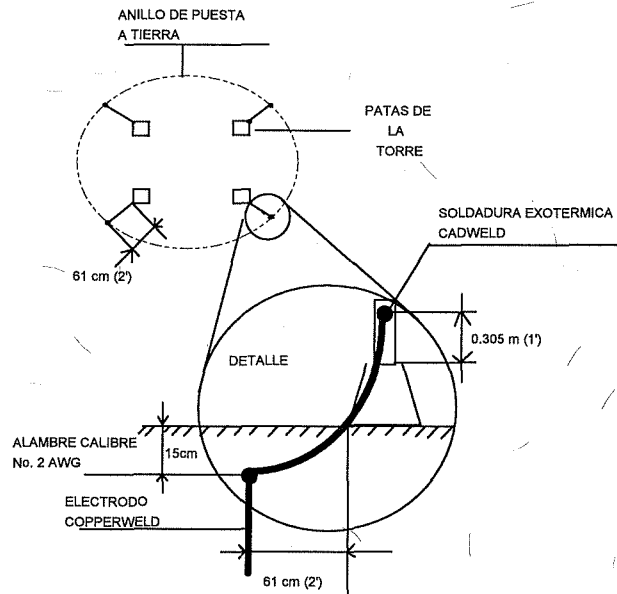
Puesta a Tierra del Local RDA Dentro de un Edificio Corporativo en un Piso Superior.

- t. No se requiere tierra física para equipos demarcadores conectados a 127 V.C.A., solo se requiere un contacto polarizado tipo comercial.

7.2 PUESTA A TIERRA EN TORRES PARA SISTEMAS DE RADIO

A continuación se indican los requerimientos para la puesta a tierra en torres para sistemas de radio:

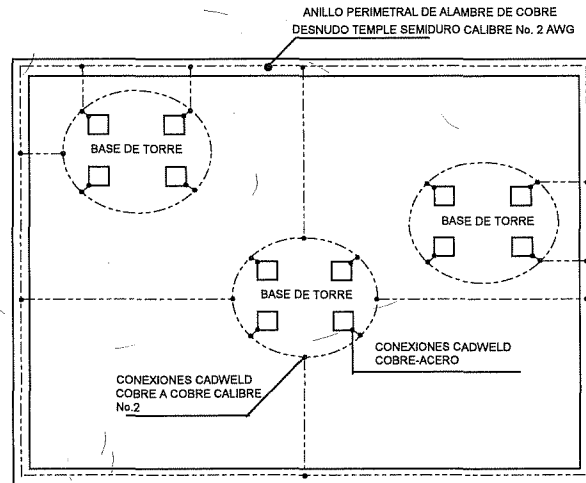
- a. En ninguna torre de microondas, se usarán los tornillos de anclaje de sus bases para la puesta a tierra.
- b. Se debe instalar un anillo alrededor de la base de la torre de microondas, separado 0.61 m (2') de cada una de las patas de la Torre y conectándose a una altura de 3.05 m (1') de la base metálica con alambre de cobre desnudo, temple semiduro, calibre No. 2 AWG, con soldadura exotérmica (Cadweld), como se muestra en la siguiente figura:



Anillo Alrededor de la Base de la Torre de Microondas

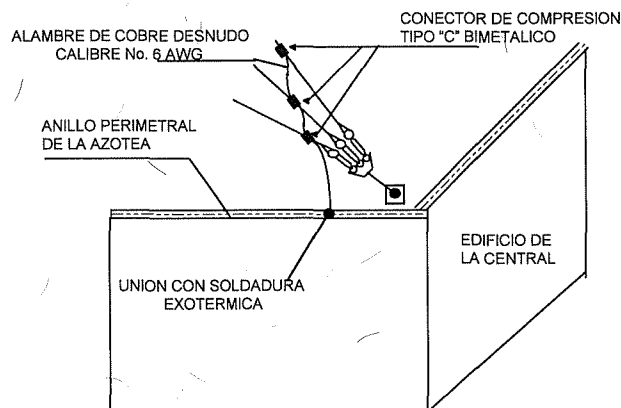
7.2.1 Torres a Nivel de Azotea.

- a. El anillo que interconecta las patas de las torres de microondas, se debe conectar en dos puntos diametralmente opuestos como mínimo por seguridad, al anillo perimetral de la azotea.
- b. Cuando se tenga más de una torre instalada en la azotea, éstas se interconectarán al anillo perimetral como se muestra en la siguiente figura:



Conexión de Torres al Anillo Perimetral en Azotea.

- c. La puesta a tierra de cada retenida de torre de microondas, se debe referir al anillo perimetral de la azotea con alambre de cobre desnudo, calibre No. 6 AWG, con conectores tipo "C" a compresión bimetálicos y, en el otro extremo, con soldadura Cadweld al anillo perimetral, como se muestra en la siguiente figura:



Retenidas de las Torres de Microondas en Azotea de Edificios.

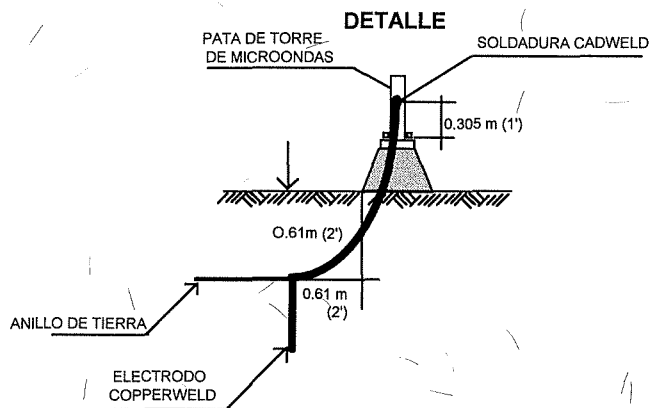
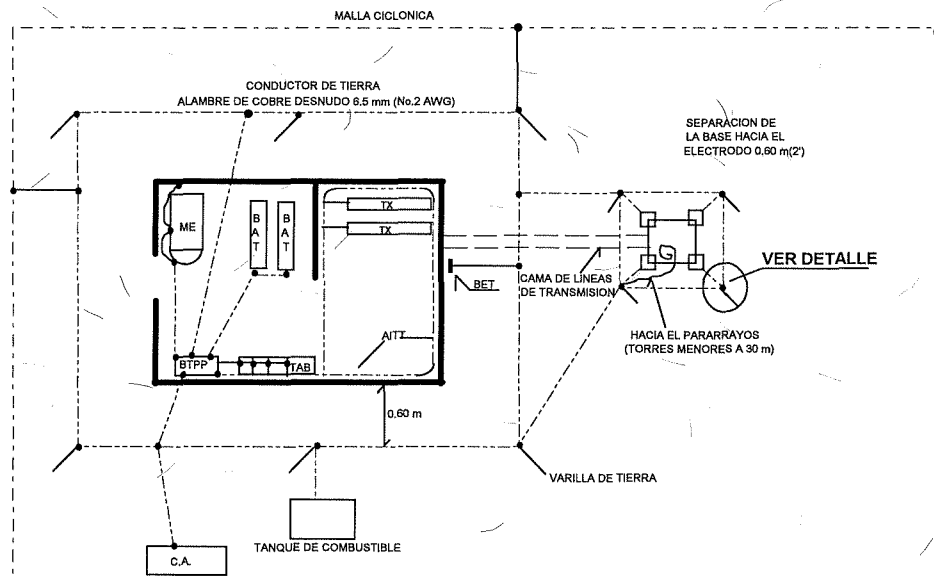
7.2.2 Torres a Nivel de Piso.

- Se debe instalar un electrodo copperweld en cada pata de la torre, separado 0.61 m (2') y a una profundidad de 0.61 m (2').
- Interconectar entre sí los electrodos copperweld con un alambre de cobre No. 2 AWG desnudo, enterrándose en un canal de 0.61 m (2') de profundidad y las uniones

de los electrodos, alambres y las patas de la torre se harán con soldadura exotérmica (Cadweld).

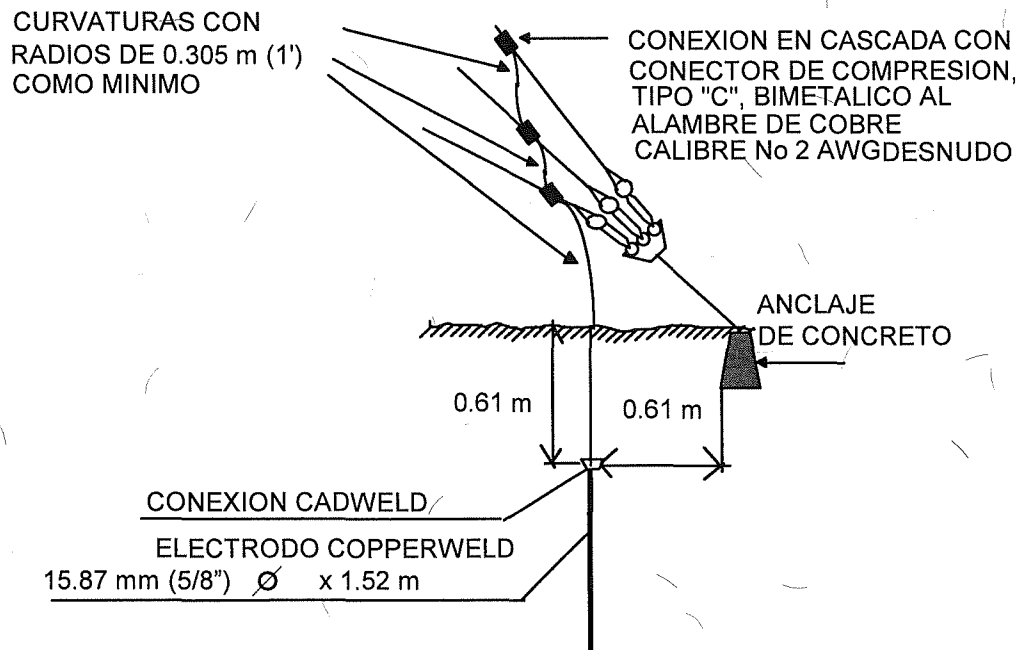
- c. Después de haber realizado este anillo de tierra en la torre, se debe unir a la malla principal de tierra en dos puntos con alambre de cobre calibre No. 2 AWG desnudo.

Lo anterior se muestra en la siguiente figura



Torres Instaladas a Nivel de Piso.

- d. Las retenidas de las torres en el piso, deben ser puestas a tierra con conectores tipo "C", bimetálicos y conectados con soldadura Cadweld a un electrodo Copperweld lo anterior se muestra en la siguiente figura:



Puesta a Tierra de cada una de las Retenidas.

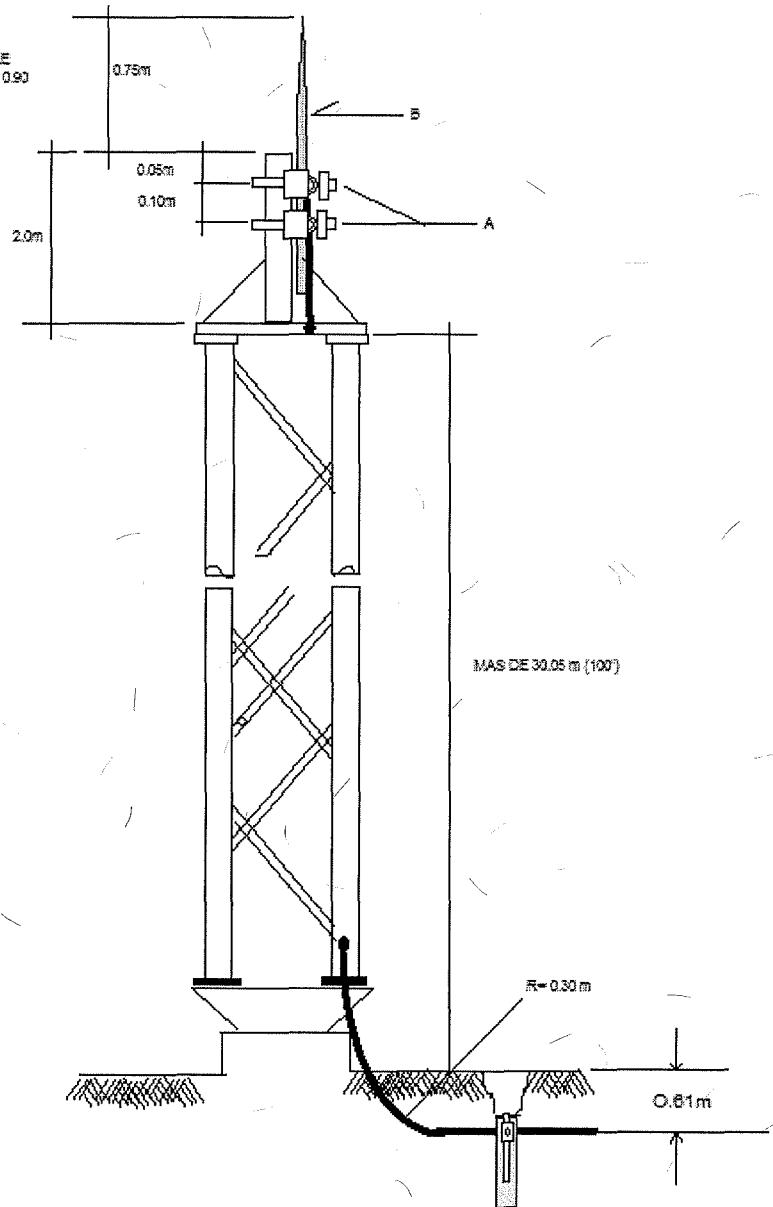
7.3 Pararrayos.

- Si la torre de microondas es mayor de 30.5 m (100') de altura, no requiere del conductor de puesta a tierra, se utiliza la estructura de la torre, misma que servirá de conductor, conectándose en su base a la malla de tierra con alambre desnudo, calibre No. 2 AWG.

ESPACIO INTENCIONALMENTE EN BLANCO

A) CONECTOR MECANICO TIPO GD.
 PARA 76.2 mm (3") DE DIAMETRO, SE
 INSERTARA UN TROZO DE 0.15 m
 (0.5') DE CONDUCTOR No. 6 AWG

B) PARARRAYOS TIPO VARILLA DE COBRE
 MACIZO-CROMADA DE 12.7 mm (1/2") de 0.90
 DE LARGO



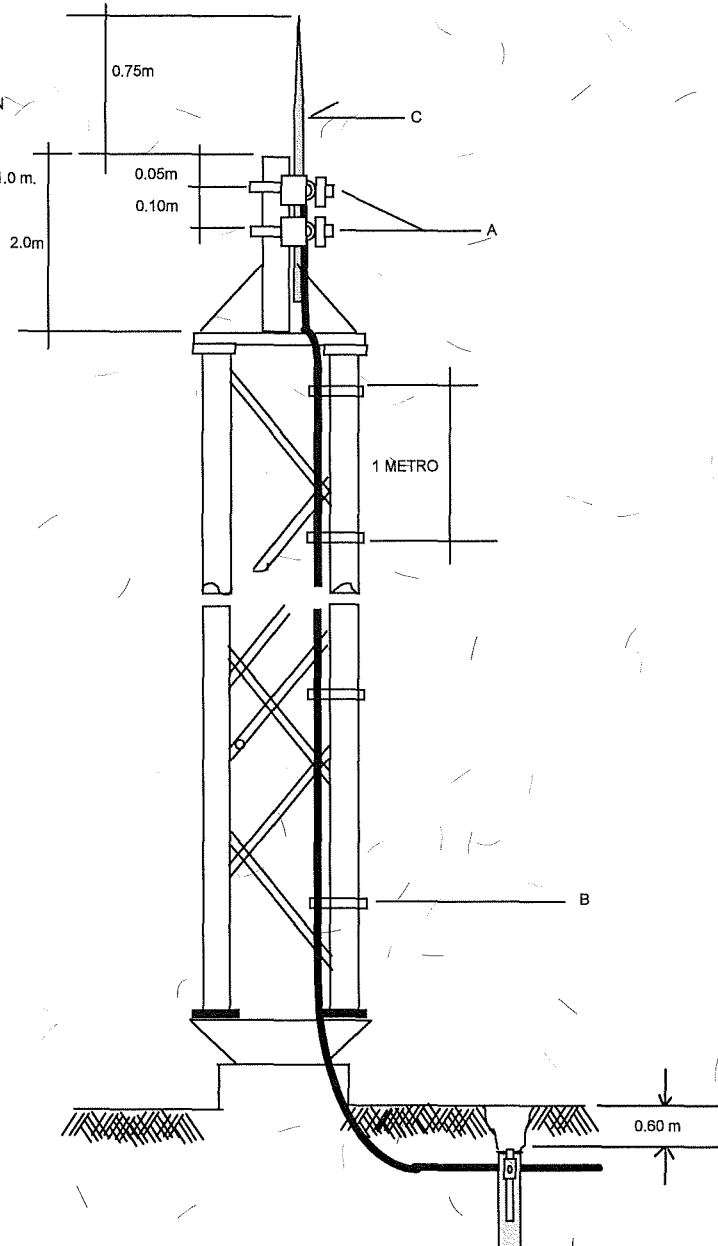
Puesta a Tierra del Pararrayos en Torres de Microondas mayores de 30.5 m (100 Pies) utilizando la Estructura como Conductor.

- b. En torres menores de 30.5 m (100') de altura, el conductor de puesta a tierra que baja del pararrayos debe ser de alambre desnudo, temple semiduro, calibre No. 2 AWG, continuo hasta los electrodos de tierra y se sujeta cada metro a una de las patas con abrazaderas metálicas abierta tipo uña

A) CONECTOR MECANICO TIPO GD.
 DE 7.62 cm (3") DE Ø PARA UNIR VARILLA
 Y CONDUCTOR A TIERRA.

B) ABRAZADERA METALICA ABIERTA TIPO
 UÑA COLOCADA A CADA METRO, PARA
 SUJECION DEL CONDUCTOR A TIERRA EN
 PATA DE LA TORRE.

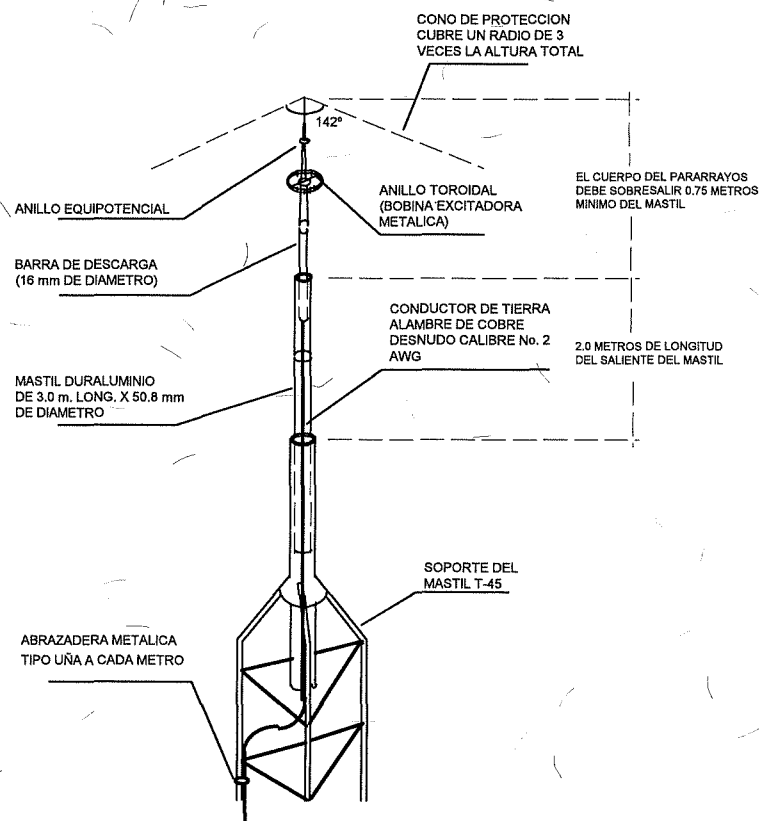
C) PARARRAYOS TIPO VARILLA DE COBRE
 MACIZA-CROMADA DE 1.27 cm (1/2") X 1.0 m.



Conexión de Puesta a Tierra del Pararrayos en Torres de Microondas menores de 30.5m (100pies).

c. Los pararrayos se deben inspeccionar cuando menos cada 2 años.

- d. El conductor de puesta a tierra del pararrayos debe instalarse evitando todo tipo de curvas.
- e. Los pararrayos deben instalarse en el mástil de la torre



Partes Típicas de un Pararrayos

- f. El conductor del pararrayos debe ir puesto a tierra con 3 electrodos conectados en delta y con longitud de 3 a 4.5 m con respecto al centro. Asimismo, se conecta a la malla de tierras.
- g. Los conductores y electrodos no deben utilizarse para la puesta a tierra de instalaciones y equipos, sino que deben tener su propio sistema de tierra, pero se recomienda interconectar entre sí los diferentes sistemas de tierra en una misma instalación.

- h. Las canalizaciones y cubiertas metálicas y otras partes metálicas de equipos eléctricos que no lleven corriente, deben mantenerse por lo menos a dos metros de distancia de los conductores de puesta a tierra de los pararrayos, ó bien, sólo cuando esto no sea posible, dichas partes deben conectarse firmemente a los conductores mencionados.
- i. El montaje del pararrayos en las torres se debe hacer mediante el mástil de tubo de fierro galvanizado de 2" de diámetro, cédula 40 y 3.00 m (9.85') de largo para telefonía celular.

8. CABLEADO

Para el cableado se debe considerar lo siguiente:

- a. Los equipos instalados por Telmex así como, cables de alimentación, fibras ópticas, cables coaxiales, cables UTP, cables de sincronía, cables de gestión y fusibles deben contar con etiquetas homologadas conforme lo indica la normatividad interna Telmex.
- b. Los conectores BNC, RJ45, instalados por Telmex deben estar realizados con herramienta homologada y con fijación firme.
- c. Los cables de alimentación de CA, CD en bastidores de fuerza y fusibles en equipos instalados por Telmex deben presentar fijación firme.
- d. El cliente debe instalar las escalerillas y canaletas necesarias para la protección de fibras ópticas, cables coaxiales y cables UTP desde la ubicación de su equipo de comunicaciones hasta el sitio donde estarán instalados los equipos de Telmex (GUT, sala abierta, cerrada o edificios multi cliente).

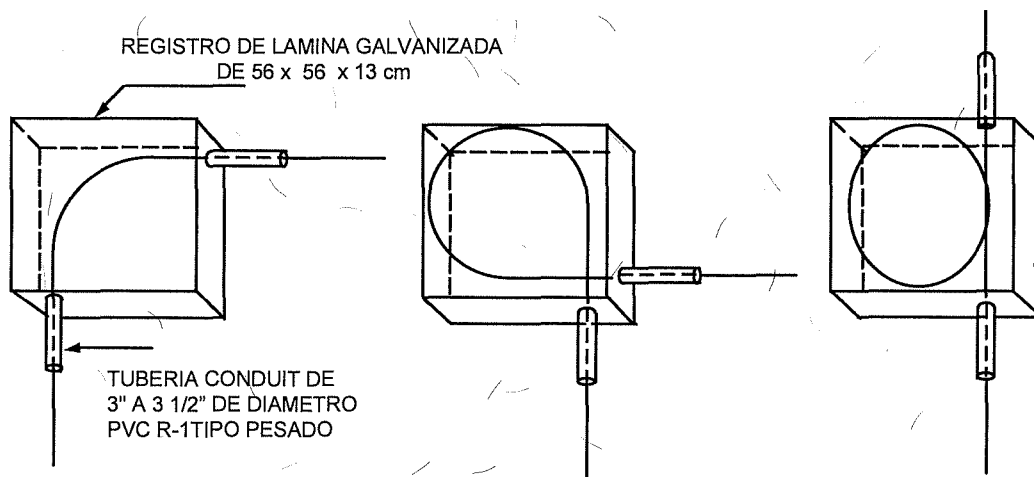
9. REQUERIMIENTOS PARA ACOMETIDA DE FIBRA ÓPTICA PARA SITIO CLIENTE.

Los requerimientos para fibra óptica para sitio de cliente son los siguientes:

- a. Se debe colocar tubería conduit de 3" a 3½" de Ø de PVC, R-1 tipo pesado, localizada en una de las esquinas del local, totalmente guiada del sitio del cliente hasta el pozo de Telmex. La tubería conduit galvanizada se empleará únicamente en zonas de riesgo.

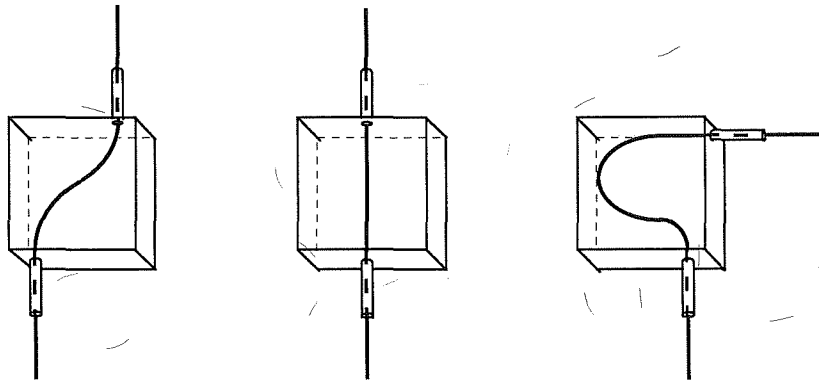
- b. Se deben colocar registros de 56 x 56 x 13 cm cada 30 metros sin cambios de dirección en la trayectoria de la fibra óptica, en caso de existir cambios de dirección, se deben de colocar registros en cada cambio de dirección. Las entradas serán por una esquina opuesta al registro y saldrán por el extremo contrario.
- c. Los radios de curvatura no deben ser menores a 30.5 cm.
- d. Los registros en piso serán de concreto armado $f'c=150 \text{ kg/cm}^2$ de 60 x 80 x 100 cm con dos tapas, marco y contramarco de solera de $\frac{1}{2}'' \times \frac{1}{2}'' \times \frac{1}{4}''$

Lo anterior se muestra en las siguientes figuras:



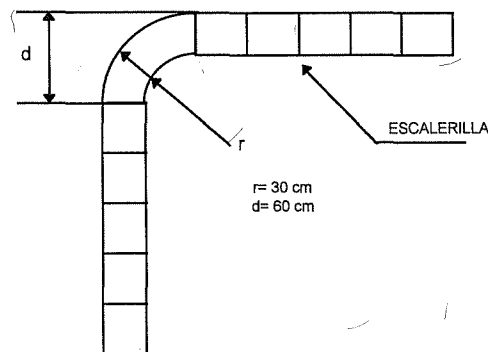
Colocación correcta de registros para Fibra óptica.

- e. Para el caso de enlaces con criticidades 1, 2, 3, es necesario garantizar la diversidad de trayectoria desde el pozo de visita Telmex, hasta la conexión con el equipo Telmex y es mandatorio tener doble acometida con diversidad de ruta y trayecto.

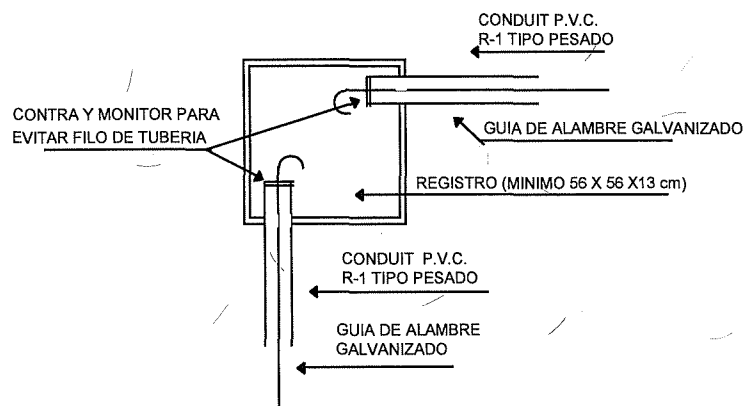


Colocación incorrecta de registros para Fibra óptica.

- f. Todos los cables de Fibra óptica deben canalizarse en forma independiente empleando charolas o escalerillas de cables o mediante tubería conduit de PVC, como se muestra en la siguiente figura:



Canalización de Fibra óptica por Charola o Escalerilla de Cables.



Canalización de Fibra óptica por Tubería Conduit de PVC.

- g. Se recomienda que las escalerillas se instalen en zonas de bajo riesgo y poco tránsito de personal.

10. REQUERIMIENTO PARA SERVICIOS CON RADIO ENLACES.

Los requerimientos para servicios con radio enlaces son los siguientes:

- a. Las especificaciones del local y los requerimientos de la aceptación son referidos en el capítulo "Espacio físico." De este anexo.
- b. La cimentación de la torre dependerá del modelo de esta.
- c. El cliente debe proporcionar la altura del edificio y de la torre en el caso de que existiera. En caso de no existir torre en las instalaciones y exista línea de vista para alguna central, Telmex, determina el lugar para la instalación de un mástil y equipo de radio. En caso de que sea necesaria una torre por el resultado del estudio de línea de vista, Telmex lo indicará y proporcionará la torre con cargo al cliente.
- d. Se instalará tubería conduit de 2" de \varnothing de PVC R-1 tipo pesado, con registros galvanizados comerciales de 30 x 30 x 13 cm. o conductos registrables en cada cambio de dirección. En la base de la antena designada o mástil se rematará la tubería con una mufa o cuello de ganso (ver anexo 4 Detalle de instalación de torres y mástil para el suministro de LADA enlaces).
- e. La mufa de la torre debe de colocarse dentro de la estructura de la torre pegada a una plera y a una altura de 3 m. para protección del coaxial o radio cable.
- f. La distancia máxima entre la torre y el equipo dentro de la sala será la indicada por el fabricante del equipo y se ajustará a las dimensiones del predio.
- g. En caso de existir sistemas de radio en el domicilio del cliente, con el fin de evitar traslape de espectro y ocasionar distorsión en la señal se debe solicitar la siguiente información:
 - Azimut de enlace.
 - Distancia de enlace.
 - Coordenadas geográficas exactas.
 - Ubicación urbana (entre que calles).
 - Pérdida de alimentadores.

- Eficiencia espectral.
 - Ancho de banda de filtros de RF y FI.
 - Pérdida de Branching.
 - Curvas de respuesta (velocidad de transmisión).
 - Diámetro de antenas en cada enlace.
 - Patrón de radiación de antena.
 - Polarización de antena en cada enlace.
- h. En la torre de radiocomunicación o mástil se instalará un sistema de pararrayos y un sistema de iluminación como señalización (luces de obstrucción).
- i. Se le proporcionará al cliente los conectores coaxiales para que realice la conexión de su equipo terminal hacia el panel de conexión.

11. REQUERIMIENTO PARA ACOMETIDA DE COBRE EN EL SITIO CLIENTE.

A continuación, se indican los requerimientos para el suministro de servicios que utilizan cobre:

- a. Se recomienda que el equipo NTU se instale en un MiniGUT.
- b. En caso de que no sea posible el uso del MiniGUT se requiere una superficie plana de al menos 35 cm. por 30 cm. y espacio para la altura de la NTU de 20 cm.
- c. No debe estar expuesto a los rayos del sol ni cerca de una fuente de calor.
- d. No debe estar expuesto a acumulación excesiva de polvo.
- e. No debe estar expuesto a humedad o cerca de conexiones o llaves de líquidos.
- f. Los cableados no deberán estar situados en pasillo o en lugares de tránsito de personal.
- g. La trayectoria del cable de alimentación no debe coincidir con la trayectoria del cable de conexión de la NTU (par trenzado).
- h. Lo roseta se debe colocar a una altura de 60 del NPT del piso.
- i. La distancia máxima desde la roseta hasta la NTU es de 2.5 metros.



- j. Una distancia máxima de 5 metros desde la NTU al equipo del cliente.
- k. Una distancia máxima de 2 metros desde el contacto tomacorriente hasta la NTU, que maneje un rango de voltaje mínimo de 90 VAC y máximo de 137 VAC.
- l. Se recomienda utilizar clavijas polarizadas y aterrizadas.
- m. Se recomienda no utilizar multi contactos.
- n. Se recomienda que el tomacorriente se suministre desde una toma de corriente ininterrumpida.
- o. No colocar otros objetos encima de la NTU.

Este Anexo "E" se firma por los representantes debidamente facultados de las Partes, el ___ de _____ del año 20__.

TELÉFONOS DE MÉXICO, S.A.B. DE C.V.

Representante Legal

CONCESIONARIO SOLICITANTE O AUTORIZADO SOLICITANTE

Representante Legal

Testigo

Testigo



ANEXO "F"

PROCEDIMIENTO DE
ACCESO A SITIOS



ANEXO "F"

PROCEDIMIENTO DE ACCESO A SITIOS

1. CONDICIONES GENERALES.

1.1. ACCESO.

El Concesionario Solicitante o Autorizado Solicitante, proporcionará en sus instalaciones un sitio de fácil acceso preferentemente durante las 24 horas los 365 días del año, con vigilancia permanente, así como un croquis que indique la localización del sitio. En su caso, el Concesionario Solicitante o Autorizado Solicitante se compromete a que su cliente final otorgue al personal de Telmex fácil acceso preferentemente durante las 24 horas los 365 días del año, con vigilancia permanente, así como un croquis que indique la localización del sitio, lo cual implica, de manera enunciativa mas no limitativa, trámites con terceros, permisos, condiciones de seguridad y documentación que sea requerida. En caso contrario, el Concesionario Solicitante o Autorizado Solicitante indicará la fecha y horario dentro del cual se podrá acceder al sitio, en el entendido de que si por causas imputables al Concesionario Solicitante o Autorizado Solicitante o a su cliente se le restringiera o negara el acceso al sitio del cliente en donde se encuentren las instalaciones, dichos retrasos en la instalación o reparación no se tomarán en cuenta para la medición del cumplimiento de los plazos de reparación de incidencias.

1.2. RECEPCION DE SOLICITUDES DE ACCESO.

Telmex deberá enviar sus solicitudes de acceso con un mínimo de 48 horas de anticipación dentro del horario de 8:00 a 18:00 horas al Centro de Atención de Red del Concesionario Solicitante o Autorizado Solicitante. Cuando se trate de mantenimiento correctivo el acceso podrá efectuarse durante las 24 horas del día, los 365 días del año. En caso contrario, el Concesionario Solicitante o Autorizado Solicitante indicará la fecha y horario dentro del cual se podrá acceder al sitio, en el entendido de que si por causas imputables al Concesionario Solicitante o Autorizado Solicitante o a su cliente se le restringiera o negara el acceso al sitio del cliente en donde se encuentren las instalaciones, dichos retrasos en la instalación o reparación no se tomarán en cuenta para la medición del cumplimiento de los plazos de reparación de incidencias.

1.3. INFORMACION DE LAS SOLICITUDES DE ACCESO.

Las solicitudes de acceso deberán contener como mínimo la siguiente información:

- ▣ Nombre, teléfono y correo electrónico del solicitante
- ▣ Nombre de la empresa (Telmex)
- ▣ Nombre y Ciudad de cada una de los sitios a los que se solicita el acceso
- ▣ Relación del personal de Telmex, de sus filiales o contratistas que accederán a las instalaciones
- ▣ Descripción de los trabajos a realizar
- ▣ Horario de trabajos
- ▣ Período de tiempo en el que se requiere el acceso.
- ▣ Cuando los trabajos incluyan retiro de equipo deberá agregarse la descripción (y el número de serie cuando aplica) del equipo a retirar.
- ▣ Área fuera del sitio al que se desea acceder (cuando se requiera)

Los tipos de solicitud de autorización se dividen en:

- Acceso programado en la fecha y hora señaladas por Telmex para la instalación y entrega de un nuevo servicio.
- Acceso trimestral al sitio las 24 horas para trabajos de "Mantenimiento Preventivo, Correctivo y Atención de Fallas".
- Acceso urgente al sitio para atención de fallas, retiro de equipo desconectado, etc. por personal no incluido en el acceso trimestral.
- Acceso a áreas fuera del sitio para reparación de cableado, fuentes de energía, antenas, etc.

Los accesos de personal de Telmex, filiales y contratistas, a los sitios del Concesionario Solicitante o Autorizado Solicitante contarán con la presencia de un empleado del Concesionario Solicitante o Autorizado Solicitante.

Todo personal que ingrese a la instalación deberá mostrar la identificación que lo acredite como trabajador de la Compañía a la que pertenece, mediante credencial actualizada.

Dentro de la instalación, debe existir una bitácora con la finalidad de que el personal que ingrese se registre y anote el motivo de su visita, indicando la hora de entrada, nombre de la persona que visita la instalación, empresa, trabajo realizado, firma y hora de salida, por ejemplo:

| Hora de Entrada | Nombre | Empresa | Trabajo Realizado | Firma | Hora de Salida |
|-----------------|------------------|---------|----------------------------|-------|----------------|
| 10:25 | Antonio Bello C. | Telmex | Restablecimiento de alarma | | 11:45 |

1.4. UBICACION.

Por seguridad de las instalaciones, se recomienda que la ubicación de los locales sea en un área aislada del resto de la instalación del propietario, cuando las condiciones lo permitan.

En caso contrario, se recomienda que exista un paso dedicado a Telmex, que lo aisle del resto de las instalaciones del propietario y lo dirija sólo a su local técnico.

1.5. IDENTIFICACION.

Se deben colocar señalamientos claros y visibles con marcadores de Seguridad Industrial que indiquen la localización del sitio en el área asignada.

Así mismo, el propietario debe señalar, mediante rótulos y/o simbología normada por el mismo, la ubicación de la infraestructura que se emplea en cada instalación, como son: Equipos de Fuerza (C.A. y C.D.), Referencia a Tierra, Cableados de F.O. y demás elementos que se utilicen por los Concesionarios Solicitantes.

TELÉFONOS DE MÉXICO, S.A.B. DE C.V.

Representante Legal

CONCESIONARIO SOLICITANTE O AUTORIZADO SOLICITANTE

Representante Legal

Testigo

Testigo



ANEXO "G"

FORMATO DE PRONÓSTICO DE REQUERIMIENTO DE SERVICIOS



FORMATO DE PRONÓSTICO DE REQUERIMIENTO DE SERVICIOS DE
ENLACES DEDICADOS

Concesionario Solicitante o Autorizado Solicitante: _____ Fecha de entrega: 30 de Junio 20__

| ENLACES DEDICADOS | | | | | |
|--|-----------------|-----------------|--------------------------|----------|----------------------------------|
| REQUERIMIENTO DEL CONCESIONARIO SOLICITANTE O AUTORIZADO SOLICITANTE | | | | | |
| Ciudad | Colonia Punta A | Colonia Punta B | Denominación y Capacidad | Cantidad | L: Local N: Entre Localidades |
| Enero-Junio de 20__ | | | | | |
| | | | | | |
| | | | | | |
| | | | | | |
| | | | | | |
| | | | | | |

FORMATO DE CONFIRMACIÓN DE PRONÓSTICO DE REQUERIMIENTO DE SERVICIO DE
ENLACES DEDICADOS

Concesionario Solicitante o Autorizado Solicitante: _____ Fecha de entrega: _____

| ENLACES DEDICADOS | | | | | |
|--|-----------------|-----------------|--------------------------|----------|----------------------------------|
| REQUERIMIENTO DEL CONCESIONARIO SOLICITANTE O AUTORIZADO SOLICITANTE | | | | | |
| Ciudad | Colonia Punta A | Colonia Punta B | Denominación y Capacidad | Cantidad | L: Local N: Entre Localidades |
| _____ bimestre de 20__ | | | | | |
| | | | | | |

| | | | | | |
|--|--|--|--|--|--|
| | | | | | |
| | | | | | |
| | | | | | |

Este Anexo "G", firma por los responsables debidamente facultados de las partes el ____ de ____ de 20__.

TELÉFONOS DE MÉXICO, S.A.B. DE C.V.

Representante Legal

CONCESIONARIO SOLICITANTE O AUTORIZADO SOLICITANTE

Representante Legal

Testigo

Testigo



ANEXO "H"

TIEMPOS DE TRASLADO PARA ATENCIÓN DE FALLAS

A handwritten signature in black ink, appearing to be 'Rafael', is located in the bottom right corner of the page.

Zona Metro

| División | Área urbana (1 hora de traslado) | Área suburbana (2 horas de traslado) |
|----------------------|-------------------------------------|---|
| METRO | CD. MÉXICO | BOSQUES DEL LAGO |
| | | CIUDAD LABOR |
| | | SANTA MARIA TULTEPEC |
| | | TEPOTZOTLAN |
| | | VILLA DE LAS FLORES |
| ZUMPANGO | | |
| CHALCO | | |
| CIUDAD LOPEZ MATEOS | | |
| VILLA NICOLAS ROMERO | | |
| CHIMALHUACAN | | |
| LOS REYES | | |
| OJO DE AGUA | | |
| TEOTIHUACAN | | |
| VENTA DE CARPIO | | |
| ACAPULCO | | OMETEPEC |
| | | PIE DE LA CUESTA |
| | | TECPAN DE GALEANA |
| | | ZIHUATANEJO |
| CHILPANCINGO | | CIUDAD ALTAMIRANO |
| | | IGUALA |
| | | TAXCO |
| TOLUCA | | ATLACOMULCO |
| | | LERMA |
| | | SANTIAGO |
| | | TIANGUISTENCO |
| | | TENANCINGO |
| VALLE DE BRAVO | | |
| CUERNAVACA | | CUAUTLA |
| | | JOJUTLA |

Zona Sur

| División | Área urbana (1 hora de traslado) | Área suburbana (2 horas de traslado) | División | Área urbana (1 hora de traslado) | Área suburbana (2 horas de traslado) |
|----------|-------------------------------------|---|----------------------------|-------------------------------------|---|
| SUR | CAMPECHE CANCUN | CIUDAD DEL CARMEN | Sur | PUEBLA TLAXCALA | CHOLULA |
| | | CHE TUMAL | | | APIZACO |
| | COATZACOALCOS | COZUMEL | | PLAYA DEL CARMEN | HUAMANTLA |
| | | ACAYUCAN | | AGUA DULCE | HUAUCHINANGO |
| | | AGUA DULCE | | LAS CHOAPAS | IZUCAR DE MATAMOROS |
| | CORDOBA | MINATITLAN | | ORIZABA | SAN MARTIN |
| | | TIERRA BLANCA | | TUXTEPEC | TEXMELUCAN |
| | JALAPA | MARTINEZ DE LA TORRE | | TEZIUTLAN | TECAMACHALCO |
| | | VERACRUZ | | TEHUACAN | |
| | MERIDA | PROGRESO | | TICUL | TUXTLA |
| TIZIMIN | | VALLADOLID | ARRIAGA | | |
| OAXACA | BAHIAS DE HUATULCO | HUAJUAPAN DE LEON | COMITAN | | |
| | JUCHITAN | PINOTEPA NACIONAL | SAN CRISTOBAL DE LAS CASAS | | |
| | Puerto Escondido | ESCONDIDO | TAPACHULA | | |
| | | | COSAMALOAPAN | | |
| | | | SAN ANDRES | | |
| | | | TUXTLA | | |
| | | | CARDENAS | | |
| | | COMALCALCO | | | |
| | | EMILIANO ZAPATA | | | |
| | | MACUSPANA | | | |
| | | PALENQUE | | | |
| | | PICHUCALCO | | | |
| | | TEAPA | | | |
| | | TENOSIQUE | | | |

| | | | | | |
|--|-----------|---|--|--|--|
| | PACHUCA | SALINA CRUZ TLACOLULA AOPAN APAM CIUDAD SAHAGUN TULA TULANCINGO TUXPAN | | | |
| | POZA RICA | | | | |



Zona Occidente

| División | Área urbana (1 hora de traslado) | Área suburbana (2 horas de traslado) |
|-----------|-------------------------------------|---|
| OCCIDENTE | CHIHUAHUA | CIUDAD CAMARGO CIUDAD CUAUHTEMOC CIUDAD DELICIAS CIUDAD JIMENEZ OJINAGA PARRAL |
| | CIUDAD JUAREZ | NUEVO CASAS GRANDES |
| | CIUDAD OBREGON | HUATABAMPO NAVOJOA |
| | COLIMA | AUTLAN CIUDAD GUZMAN MANZANILLO TECOMAN |
| | CULIACAN | GUAMUCHIL NAVOLATO |
| | HERMOSILLO | GUAYMAS |
| | GUADALAJARA | EL SALTO AMECA CHAPALA LAGOS DE MORENO OCOTLAN SAN JUAN DE LOS LAGOS TEPATITLAN |
| | LA PAZ | CIUDAD CONSTITUCION |

| División | Área urbana (1 hora de traslado) | Área suburbana (2 horas de traslado) | |
|-----------|-------------------------------------|--|---|
| OCCIDENTE | MORELIA | APATZINGAN CIUDAD HIDALGO CIUDAD LAZARO CARDENAS PATZCUARO PURUANDIRO URUAPAN ZACAPU ZITACUARO | |
| | | NOGALES | AGUA PRIETA CABORCA CANANEA PUERTO PEÑASCO |
| | | TEPIC | SANTIAGO IXCUINTLA |
| | | ZAMORA | LA PIEDAD LOS REYES SAHUAYO |

| | |
|------------|------------------------------------|
| | SAN JOSE DEL CABO SANTA ROSALIA |
| LOS MOCHIS | GUASAVE |

Zona Norte

| División | Área urbana (1 hora de traslado) |
|-----------|-------------------------------------|
| Norte | AGUASCALIENTES |
| | CELAYA |
| | CIUDAD VICTORIA |
| | IRAPUATO |
| | LEON |
| | MATAMOROS |
| | MONTERREY |
| | NUEVO LAREDO |
| | QUERETARO |
| | REYNOSA |
| | SABINAS |
| | SALTILLO |
| | SAN LUIS POTOSI |
| | TAMPICO |
| TORREON | |
| ZACATECAS | |

**El tiempo de traslado para las poblaciones que no se encuentran descritas en el presente Anexo H, será de 2 horas.

CONVENIO MARCO PARA LA PRESTACIÓN DEL SERVICIO MAYORISTA DE ARRENDAMIENTO DE ENLACES DEDICADOS LOCALES, ENTRE LOCALIDADES, Y DE LARGA DISTANCIA INTERNACIONAL PARA CONCESIONARIOS DE REDES PÚBLICAS DE TELECOMUNICACIONES Y AUTORIZADOS DE TELECOMUNICACIONES QUE CELEBRAN POR UNA PARTE TELÉFONOS DE MÉXICO, S.A.B. DE C.V. (EN LO SUCESIVO, "TELMEX"), REPRESENTADA EN ESTE ACTO POR EL LICENCIADO ALEJANDRO COCA SÁNCHEZ, Y POR LA OTRA PARTE () (EN LO SUCESIVO, EL "CONCESIONARIO O AUTORIZADO SOLICITANTE"), REPRESENTADA EN ESTE ACTO POR EL SEÑOR (), A QUIENES EN SU CONJUNTO SE LES DENOMINARÁ COMO LAS "PARTES", AL TENOR DE LAS SIGUIENTES DECLARACIONES Y CLÁUSULAS:

DECLARACIONES

I.- Declara el (CONCESIONARIO O AUTORIZADO SOLICITANTE) que:

- a) Es una sociedad mercantil constituida de acuerdo con las leyes de la República Mexicana, y que cuenta con la capacidad jurídica, financiera y administrativa, así como con las condiciones técnicas y económicas para obligarse en los términos del presente CONVENIO;
- b) Su representante legal cuenta con las facultades suficientes para obligar a su representada en los términos del presente CONVENIO, tal y como lo acredita con copia certificada de la escritura pública número () de fecha (), otorgada ante la fe del licenciado (), Notario Público número (), misma que se encuentra inscrita en el Registro Público de Comercio en la Ciudad de México, bajo el folio mercantil ();
- c) Utilizará los servicios objeto del presente CONVENIO para los fines que en cada caso se establezcan en los ACUERDOS ESPECÍFICOS y en las CONDICIONES DEL SERVICIO correspondientes (conforme estos términos se encuentran definidos en la Cláusula Primera del presente CONVENIO);
- d) No se encuentra pendiente, ni, hasta donde tiene conocimiento, se pretende presentar en su contra, ante tribunal judicial, administrativo o de otra índole, dependencia gubernamental o árbitro alguno, acción o procedimiento que afecte o pueda afectar su condición financiera, operaciones o propiedades, o que dicha acción o procedimiento pueda afectar la legalidad, validez o exigibilidad de este CONVENIO;
- e) Cuenta con la documentación y los elementos propios suficientes para cumplir con las obligaciones que deriven de las relaciones con sus trabajadores y cumple

cabalmente con las disposiciones aplicables en materia de seguridad social, salud y medio ambiente del trabajo;

- f) No se encuentra limitado por disposición judicial, legal, administrativa o contractual alguna para la celebración del presente CONVENIO, por lo que no se requiere de acto posterior alguno a la celebración del mismo para que el Concesionario se encuentre obligado en sus términos; y
- g) Entiende, conoce y acepta todas y cada una de las declaraciones y cláusulas (Incluyendo su alcance legal y regulatorio) contenidas en el presente CONVENIO, así como los Anexos del mismo, bajo los términos y condiciones en ellos establecidos.

II.- Declara TELMEX que:

- a) Es una sociedad mercantil constituida de acuerdo con las Leyes de la República Mexicana y cuenta con poder suficiente para celebrar el CONVENIO, de acuerdo a la copia certificada de la escritura notarial que se adjunta al presente instrumento;
- b) Su objeto social es, entre otros, construir, instalar, mantener, operar y explotar una Red Pública Telefónica y de Telecomunicaciones para prestar el servicio público de conducción de señales de voz, sonidos, datos, textos e imágenes, a nivel local y de larga distancia nacional e internacional y el servicio público de telefonía básica;
- c) Su representante legal cuenta con las facultades suficientes para obligar a su representada en los términos del presente CONVENIO, tal y como lo acredita con copia certificada de la escritura pública número 92,482 de fecha 23 de abril de 1990, otorgada ante la fe del licenciado Homero Díaz Rodríguez, Notario Público número 54 del Distrito Federal, misma que se encuentra inscrita en el Registro Público de Comercio en el Distrito Federal;
- d) Tener título de concesión otorgado por el Gobierno Federal para construir, instalar, mantener, operar y explotar una red pública telefónica por un período de 50 años contados a partir del 10 de marzo de 1976, de acuerdo con la publicación en el Diario Oficial de la Federación del 31 de marzo de 1976, y de la modificación al título de concesión del 10 de agosto de 1990, publicada en el Diario Oficial de la Federación el 10 de diciembre de 1990;

III.- Las **PARTES**, por conducto de sus representantes legales y bajo protesta de decir verdad, declaran que:

Único. - Para la aplicación del presente **CONVENIO**, se someten de manera expresa a lo previsto en su clausulado, sus anexos, **ACUERDOS ESPECÍFICOS** y la **OFERTA**.

Con base en las anteriores declaraciones, las **PARTES** convienen en otorgar las siguientes:

CLÁUSULAS

PRIMERA. DEFINICIONES

Las **PARTES** acuerdan que para efectos del **CONVENIO**, los siguientes términos tendrán el significado que a continuación se señalan:

ACTA DE ACEPTACIÓN: Documento que contiene la aceptación del **SERVICIO** (formato Anexo "A" de la Oferta).

ACUERDOS ESPECÍFICOS: Solicitudes presentadas por el **CONCESIONARIO SOLICITANTE** O **AUTORIZADO SOLICITANTE** conforme al formato e instructivo de llenado del Anexo "B" de la Oferta, para la prestación de los **SERVICIOS** y que, una vez validadas por **TELMEX**, se constituyen en parte integral del **CONVENIO**.

ALTA: Solicitud presentada por el **CONCESIONARIO SOLICITANTE** O **AUTORIZADO SOLICITANTE** para contratar un **SERVICIO** nuevo.

AUTORIZADO DE TELECOMUNICACIONES O AUTORIZADO SOLICITANTE: Es la persona física o moral que cuenta con una autorización otorgada por el **IFT** y que solicita servicios mayoristas regulados, acceso y/o accede a la infraestructura de **TELMEX** a fin de prestar servicios de telecomunicaciones a usuarios finales.

BAJA: Es la suspensión definitiva de un **SERVICIO** a solicitud del (**CONCESIONARIO** O **AUTORIZADO SOLICITANTE**).

CANCELACIÓN: Es la interrupción, a solicitud del (**CONCESIONARIO** O **AUTORIZADO SOLICITANTE**) del proceso de instalación de un **SERVICIO** previamente contratado y que aún no ha sido entregado.

CONDICIONES DEL SERVICIO: Son aquellas estipuladas en el Anexo C denominado "Suministro y Calidad de Servicio" de los ACUERDOS, así como las condiciones adicionales que serán acordadas mutuamente por las PARTES y que se establecen en el Anexo "C" de la Oferta.

CONCESIONARIO SOLICITANTE y/o CONCESIONARIO: Persona física o moral, titular de una concesión de red pública que solicita servicios mayoristas regulados y/o accede a la red del Agente Económico Preponderante a fin de prestar servicios de telecomunicaciones en términos de la Oferta.

CONVENIO: Constituye el presente documento y sus anexos que llegaren a otorgar las PARTES para la prestación de los SERVICIOS y que se agregarán al presente instrumento, así como las CONDICIONES DEL SERVICIO.

ENLACE DIGITAL: Enlace de transmisión entre redes y puertos de acceso asociados, que deberán establecerse de manera digital utilizando el formato TDM (Multiplexión por División de Tiempo).

ENLACE DEDICADO: Medio que permite el transporte de información entre dos puntos con un ancho de banda comprometido, independiente de la tecnología que sea empleada en el transporte de la misma, donde el Concesionario o Autorizado Solicitante tiene pleno control sobre el tipo de señales que se transportan.

ENLACE ETHERNET: Enlace de transmisión que utiliza el estándar de transmisión Ethernet;

IFT: Instituto Federal de Telecomunicaciones.

LFTR: Ley Federal de Telecomunicaciones y Radiodifusión.

LOCALIDAD: Poblaciones que se ubican y son atendidas por la misma o distintas redes urbanas, en el entendido de que en aquellas localidades que sean atendidas por una misma red urbana se contratarán Enlaces Dedicados Locales, mientras que en las localidades que intervengan diferentes redes urbanas se contratarán Enlaces Dedicados Entre Localidades (anteriormente Enlaces Dedicados de Larga Distancia).²

OFERTA: La Oferta de Referencia para la Prestación del Servicio Mayorista de Arrendamiento de Enlaces Dedicados Locales, Entre Localidades y de Larga Distancia

² Para efectos de claridad, Telmex debe anexar en el SEG un listado de las redes urbanas con las claves INEGI de las localidades que las conforman, como una sección "Consulta de Información de Enlaces Dedicados"

Internacional para Concesionarios de Redes Públicas de Telecomunicaciones y Autorizados Solicitantes, que ha sido autorizada por el IFT.

PARTES: TELMEX y el (CONCESIONARIO O AUTORIZADO SOLICITANTE) en su conjunto.

PARO DE RELOJ: Situación en la cual se detiene el conteo del plazo correspondiente.

PROCEDIMIENTO DE ENTREGA / RECEPCIÓN: Es el procedimiento estipulado en el Anexo "D" de la Oferta.

SERVICIO MAYORISTA DE ARRENDAMIENTO DE ENLACES DEDICADOS LOCALES: Servicio de arrendamiento de enlaces de transmisión, cuyas puntas se ubican en una misma localidad del territorio nacional, prestado a otros Concesionarios Solicitantes y Autorizados Solicitantes de telecomunicaciones.

SERVICIO MAYORISTA DE ARRENDAMIENTO DE ENLACES DEDICADOS ENTRE LOCALIDADES: Servicio de arrendamiento de enlaces de transmisión, cuyas puntas se ubican en localidades distintas del territorio nacional, prestado a otros Concesionarios Solicitantes y Autorizados Solicitantes de telecomunicaciones.

SERVICIO MAYORISTA DE ARRENDAMIENTO DE ENLACES DEDICADOS DE LARGA DISTANCIA INTERNACIONAL: Servicio de arrendamiento de enlaces de transmisión, en los cuales una de las puntas se ubica en alguna localidad del territorio nacional, excepto ciudades fronterizas, y otra en el extranjero. Este servicio tiene un ámbito geográfico nacional, prestado a otros Concesionarios Solicitantes y Autorizados Solicitantes de telecomunicaciones.

SEG: Es el Sistema Electrónico de Gestión referido en la Medida Cuadragésima Segunda del Anexo 2 de la Resolución Bienal.

SERVICIOS: Son los servicios de telecomunicaciones que TELMEX le ofrece al (CONCESIONARIO O AUTORIZADO SOLICITANTE) al amparo de los términos y condiciones de la Oferta, mismos que se listan a continuación:

- Servicio Mayorista de Arrendamiento de Enlaces Dedicados Locales.
- Servicio Mayorista de Arrendamiento de Enlaces Dedicados entre Localidades.
- Servicio Mayorista de Arrendamiento de Enlaces Dedicados de Larga Distancia Internacional.

SEGUNDA. OBJETO

TELMEX se obliga a prestar al (CONCESIONARIO O AUTORIZADO SOLICITANTE) los SERVICIOS de conformidad con el presente CONVENIO su respectivo Anexo "A" de Tarifas, el cual es parte integrante del presente CONVENIO y firmado por las PARTES se adjunta al presente como si a la letra se insertase, las Medidas de Preponderancia aplicables y vigentes impuestas por el IFT, así como la Oferta aplicable al periodo respectivo.

El (CONCESIONARIO O AUTORIZADO SOLICITANTE) informará a TELMEX sobre aquellos acuerdos alcanzados con otros concesionarios para el uso compartido de la infraestructura de éstos, presentando para tal efecto un escrito en el cual aquel concesionario con quien haya celebrado algún acuerdo autorice al (CONCESIONARIO O AUTORIZADO SOLICITANTE) el uso de tal infraestructura a fin de que, en caso de ser necesario, se tengan elementos que permitan deslindar responsabilidades respecto al uso compartido de esa infraestructura.

Las tarifas para los SERVICIOS, son aquellas que se establecen en el Anexo "A" del presente CONVENIO.

Siendo el cumplimiento del CONVENIO y sus Anexos el principal objetivo de las PARTES, en caso de interpretación, ésta se llevará a cabo a fin de que surta efecto el objeto del CONVENIO y su intención, por lo que si los términos son claros se estará a su literalidad, se interpretará de acuerdo a lo que las PARTES propusieron, y se interpretará en el sentido en que produzca plenos efectos. La interpretación se hará de forma integral y armónica en conjunto con lo previsto en el CONVENIO y su Anexo, por lo que las palabras con más de un sentido se interpretarán de acuerdo a la naturaleza y efectos del CONVENIO, y en segundo lugar de su Anexo y, en su defecto, se estará de forma sucesiva a lo siguiente:

- En primer lugar, a lo expresamente previsto en la Ley;
- En segundo lugar y en tanto estén vigentes, a lo expresamente previsto en las Medidas de Preponderancia impuestas por el IFT;
- En tercer lugar, a lo expresamente previsto en el Acuerdo P/IFT/EXT/181214/279 para la abstención de cargos de larga distancia nacional, el Acuerdo P/IFT/EXT/090215/43 de Puntos de Interconexión y el Acuerdo mediante el cual el Instituto determinó las Condiciones Técnicas Mínimas de Interconexión;
- En cuarto lugar, para TELMEX, a lo expresamente previsto en sus títulos de concesión;
- En quinto lugar, a la intención de no afectar la prestación de los servicios concesionados y, después de ésta la de no afectar a ninguna de las redes; y

- En sexto lugar, a los principios contenidos en los artículos 20, 1851 al 1857 del Código Civil Federal.

El presente CONVENIO, su Anexo y cualquier modificación que cualquiera de éstos sufra formarán parte integrante del mismo.

TERCERA. PRECIO Y CONDICIONES DE PAGO

3.1 El (CONCESIONARIO O AUTORIZADO SOLICITANTE) se obliga a pagar a TELMEX por la prestación de los SERVICIOS, las tarifas establecidas en el Anexo "A" del presente CONVENIO, mismas que se tienen por reproducidas en el presente apartado como si a la letra se insertasen, de conformidad con las siguientes condiciones:

a) Gastos de instalación

Pago de los gastos de instalación en una sola exhibición al día hábil siguiente de la validación de los ACUERDOS ESPECIFICOS respectivos, conforme a las tarifas que se estipulan en el Anexo "A" del presente CONVENIO.

b) Pago mensual de los SERVICIOS

Pago mensual de la renta del mes corriente de los SERVICIOS de conformidad con las tarifas que se estipulan en el Anexo "A" de Tarifas del presente CONVENIO.

El (CONCESIONARIO O AUTORIZADO SOLICITANTE) se encuentra obligado al pago mensual de los servicios, a partir de la fecha de la notificación de entrega del servicio por parte de TELMEX confirmada mediante la recepción que del mismo realice el CONCESIONARIO SOLICITANTE O AUTORIZADO SOLICITANTE a través de la firma del ACTA de ACEPTACIÓN correspondiente. Un ejemplar del ACTA de ACEPTACIÓN quedará en poder de cada una de las PARTES.

El PROCEDIMIENTO DE ENTREGA/RECEPCIÓN de los SERVICIOS se sujetará a los términos y condiciones del Anexo "D" de la Oferta.

Los pagos referidos deberán cubrirse a más tardar dentro de los 30 (treinta) días naturales siguientes a aquél en que el (CONCESIONARIO O AUTORIZADO SOLICITANTE) haya recibido la factura correspondiente, de no llevarse a cabo, TELMEX podrá rescindir el



presente CONVENIO sin necesidad de declaración judicial. En caso de que la fecha de vencimiento corresponda a un día inhábil, se efectuará al día siguiente hábil.

TELMEX y el (CONCESIONARIO O AUTORIZADO SOLICITANTE) acuerdan que en el evento de que este último incumpla con cualesquiera de las obligaciones de pago a su cargo bajo el presente CONVENIO, TELMEX estará debidamente facultado para: (i) suspender, sin responsabilidad alguna, la prestación de los Servicios, una vez realizada la notificación al (CONCESIONARIO O AUTORIZADO SOLICITANTE). Una vez realizada la notificación por parte de TELMEX, el (CONCESIONARIO O AUTORIZADO SOLICITANTE) contará con un periodo de gracia de 10 (diez) días hábiles para subsanar cualquier incumplimiento de pago, TELMEX podrá, rescindir el presente CONVENIO en observancia a lo dispuesto en la cláusula Décima Sexta. Rescisión del CONVENIO. En este último caso, TELMEX podrá exigir el pago de daños y perjuicios.

c) Remisión de facturas

TELMEX remitirá mes con mes de manera obligatoria mediante el SEG y al domicilio del (CONCESIONARIO O AUTORIZADO SOLICITANTE) y/o a la cuenta de correo electrónico señalada por ésta para tales efectos en la Cláusula VIGESIMA del presente CONVENIO, la factura a pagar por los SERVICIOS correspondientes, la cual deberá cumplir con los requisitos fiscales requeridos por la legislación vigente a la fecha de su expedición.

En caso de que el (CONCESIONARIO O AUTORIZADO SOLICITANTE) no reciba las facturas por causas imputables al mismo, éste deberá realizar el pago de dichas facturas dentro del plazo señalado en el inciso b) de la presente cláusula, contando el plazo correspondiente a partir de la fecha en que el (CONCESIONARIO O AUTORIZADO SOLICITANTE) debió haber recibido la factura.

El pago de las facturas y de los cargos de contratación podrá llevarse a cabo por cualquiera de las siguientes vías, previo aviso del (CONCESIONARIO O AUTORIZADO SOLICITANTE):

1. Pago con cheque emitido por una Institución Bancaria, a nombre de TELÉFONOS DE MÉXICO, S.A.B. DE C.V. el cual será entregado en el domicilio de TELMEX o depositado en la cuenta bancaria que TELMEX previamente le indique al (CONCESIONARIO O AUTORIZADO SOLICITANTE).
2. Pago por transferencia electrónica a la cuenta bancaria que TELMEX previamente le indique al (CONCESIONARIO O AUTORIZADO SOLICITANTE).

d) Impuestos

Las PARTES se harán cargo del pago de los impuestos que en virtud de la prestación de los SERVICIOS y de acuerdo con la legislación vigente les corresponda.

3.2 En el caso de que el (CONCESIONARIO O AUTORIZADO SOLICITANTE) no esté de acuerdo con su factura, deberá dirigir su inconformidad a TELMEX con base en lo siguiente:

Para que cualquier inconformidad sea procedente, la misma deberá (i) referirse exclusivamente al número de unidades o cualquier otro parámetro de medición aplicable a los SERVICIOS, así como a errores matemáticos, de cálculo o de actualización, pero por ningún motivo a la tarifa misma pactada por unidad conforme a este CONVENIO, ni tampoco a la calidad con la que fueron prestados los SERVICIOS; (ii) hacerse valer dentro de los 30 (treinta) días naturales siguientes a la fecha de recepción de la factura original de que se trate, y (iii) acompañarse necesariamente de: (a) el rechazo formal, por escrito, en que el (CONCESIONARIO O AUTORIZADO SOLICITANTE) manifieste las razones de su inconformidad y (b) a elección del (CONCESIONARIO O AUTORIZADO SOLICITANTE) el pago total de los servicios o, el pago por los cargos reconocidos y la exhibición de una fianza que garantice el importe de aquellos no reconocidos. Como alternativa, la parte que objete la factura o receptora del servicio podrá pagar, bajo protesta, la totalidad o una porción de la factura, y ésta se considerará como Factura Objetada, por esa porción o la totalidad, en su caso. Lo anterior no implica una renuncia a los derechos de la parte objetante respecto de aquellas tarifas que sean determinadas administrativamente por la autoridad competente.

Queda claramente entendido por las PARTES que las inconformidades que no reúnan los requisitos precedentes no tendrán efecto o validez alguna y, en consecuencia, las facturas y estados de adeudos correspondientes se tendrán por consentidos.

Aquellas facturas que el (CONCESIONARIO O AUTORIZADO SOLICITANTE) hubiese objetado, serán revisadas por ambas PARTES en un plazo que no excederá de 30 (treinta) días naturales contados a partir de la recepción de la notificación por escrito de la objeción correspondiente, a efecto de determinar el monto efectivo a pagar, misma que no procederá si no es realizada dentro de los 30 (treinta) días naturales siguientes a la fecha de recepción de la factura de que se trate y de acuerdo con los demás términos y condiciones previstos en el segundo párrafo de este inciso. Si una vez concluido el plazo de 30 días al que alude el primer párrafo del presente inciso, TELMEX



no ha notificado la procedencia de la objeción al Concesionario Solicitante o Autorizado Solicitante, se entenderá automáticamente que la objeción es procedente y el Concesionario Solicitante o Autorizado Solicitante quedará eximido del pago de la cantidad objetada.

En caso de ser improcedente la objeción presentada por el (CONCESIONARIO O AUTORIZADO SOLICITANTE), éste deberá pagar en adición al monto objetado, los intereses moratorios a los que hace referencia la Cláusula Cuarta del presente CONVENIO desde la fecha original de pago. En caso de que la objeción sea procedente, y el (CONCESIONARIO O AUTORIZADO SOLICITANTE) haya optado por efectuar el pago total de los servicios facturados, TELMEX deberá efectuar la devolución del monto que resulte procedente de la objeción y deberá pagar, *mutatis mutandis*, los intereses a que se refiere la Cláusula Cuarta del presente CONVENIO.

e) Facturación extemporánea.

TELMEX podrá presentar en un plazo máximo de 90 (noventa) días naturales posteriores al mes de facturación correspondiente, facturas complementarias por SERVICIOS omitidos o incorrectamente facturados.

CUARTA. INTERESES MORATORIOS

En caso de incumplimiento por parte del (CONCESIONARIO O AUTORIZADO SOLICITANTE) de cualesquiera de sus obligaciones de pago contenidas en el presente CONVENIO y en la Oferta de Referencia, deberá pagar, en adición a las cantidades adeudadas, y desde la fecha de vencimiento de su obligación de pago hasta la fecha en que queden totalmente pagadas, intereses moratorios sobre saldos insolutos a una tasa anual que será igual a la Tasa de Interés Interbancaria de Equilibrio (TIIE) vigente a plazo de 28 (veintiocho) días más reciente en relación con la fecha en que ocurra el incumplimiento de pago, multiplicada a razón de 1 (una) vez, sobre bases de cálculos mensuales.

La tasa base para efectos del cálculo de intereses moratorios en el primer período mensual será la TIIE vigente a la fecha de vencimiento de la obligación de pago correspondiente. Dicha tasa base se ajustará mensualmente empleando la TIIE vigente en la fecha en que inicie cada período mensual subsecuente, contado a partir de la fecha de vencimiento de las contraprestaciones correspondientes.

Los intereses moratorios se calcularán sobre las cantidades adeudadas y se computarán por días calendario sobre la base de 1 (un) año comercial de 360 (trescientos sesenta)

días por el número de días efectivamente transcurridos desde la fecha de vencimiento de la obligación de pago, hasta la fecha en que se liquiden en su totalidad los saldos insolutos a TELMEX, en la inteligencia de que los intereses moratorios variarán mensualmente junto con las variaciones que sufra la tasa de referencia durante el período en que subsista el incumplimiento.

Para el supuesto en que desaparezca la TIIE, la tasa de interés que servirá como base para determinar los intereses moratorios no podrá ser menor a la tasa de interés más alta del bono o instrumento que el Gobierno Federal coloque en el mercado de dinero que se aproxime al plazo de 28 (veintiocho) días.

QUINTA. CONDICIONES PARA LA INSTALACIÓN DE LOS SERVICIOS

- 5.1 Con el objeto de que TELMEX preste los SERVICIOS en los términos acordados en el presente CONVENIO, el (CONCESIONARIO O AUTORIZADO SOLICITANTE) debe acondicionar el sitio donde deban instalarse los SERVICIOS de conformidad con los requerimientos técnicos descritos en el Anexo "E" de la Oferta.
- 5.2 El (CONCESIONARIO O AUTORIZADO SOLICITANTE) notificará a TELMEX cuando los sitios se encuentren totalmente acondicionados y preparados para recibir los SERVICIOS, de acuerdo con las condiciones de instalación definidas para cada uno de los SERVICIOS establecidas en el Anexo "E" de la Oferta.

SEXTA. INCUMPLIMIENTO EN LA ENTREGA DE LOS SERVICIOS

En caso de que TELMEX no cumpla con la entrega, instalación y puesta en operación de los SERVICIOS, después de cumplido por parte del (CONCESIONARIO O AUTORIZADO SOLICITANTE) el acondicionamiento de los sitios, de conformidad con lo establecido en la cláusula anterior, TELMEX liquidará las penalizaciones correspondientes a través de la emisión de una nota de crédito aplicable en la facturación mensual, la cual deberá ser emitida en un plazo no mayor a 60 (sesenta) días naturales a partir de la fecha en que haya ocurrido el incumplimiento. Este procedimiento aplicará en los casos donde los montos objetados por el (CONCESIONARIO O AUTORIZADO SOLICITANTE) resulten procedentes, una vez entregada la nota de crédito correspondiente por parte del (CONCESIONARIO O AUTORIZADO SOLICITANTE), el monto económico correspondiente al 10% de la renta mensual del enlace por cada día hábil de retraso en la entrega, respecto a las fechas comprometidas del servicio en cuestión.

Para la medición del cumplimiento de los plazos de entrega no se computarán los días de retraso atribuibles al (CONCESIONARIO O AUTORIZADO SOLICITANTE) del servicio respectivo, ni los que deriven de una causa de fuerza mayor o caso fortuito ni aquellos no imputables a TELMEX, los que de manera enunciativa mas no limitativa, pueden consistir en: inundaciones, guerras, huracanes, incendios, huelgas, sismos, terremotos, retrasos por permisos de trabajos en vías públicas (municipales, estatales o federales), acondicionamiento de sitios del cliente que no estén listos, plantones en vía pública y negación de accesos a las instalaciones del cliente final. Tampoco se computarán los tiempos atribuibles a las notificaciones que TELMEX realice a los concesionarios de redes públicas de telecomunicaciones para que manifiesten su interés por participar en las nuevas obras civiles.

SÉPTIMA. FUNCIONAMIENTO Y SUPERVISIÓN DE LOS SERVICIOS

- 7.1** En la fecha de entrega de los SERVICIOS definida según lo establecido en el Anexo "C" de la Oferta, el (CONCESIONARIO O AUTORIZADO SOLICITANTE) tendrá derecho a verificar su funcionalidad, a fin de constatar que los SERVICIOS se ajustan a las especificaciones establecidas en el PROCEDIMIENTO DE ENTREGA/ RECEPCIÓN. Dicha verificación se llevará a cabo conjuntamente con TELMEX y en caso de que se satisfagan dichas especificaciones el (CONCESIONARIO O AUTORIZADO SOLICITANTE) procederá a la firma del ACTA DE ACEPTACIÓN.
- 7.2** En el caso de que cualquiera de los supuestos previstos a continuación se llevara a cabo, TELMEX tendrá por aceptados los SERVICIOS y por lo tanto el (CONCESIONARIO O AUTORIZADO SOLICITANTE) deberá cumplir con las obligaciones de pago por los conceptos que correspondan:
- a. En caso de que la verificación de la funcionalidad de los SERVICIOS no se realice en los términos previstos en el inciso 7.1 y el (CONCESIONARIO O AUTORIZADO SOLICITANTE) hiciere uso de los SERVICIOS.
 - b. En caso de que los SERVICIOS ya hubieren sido entregados por TELMEX y aceptados por el (CONCESIONARIO O AUTORIZADO SOLICITANTE) y éste no hiciere uso de los mismos por causas no imputables a TELMEX.
 - c. Una vez que TELMEX notifique al concesionario que el servicio se encuentra terminado, instalado y listo para realizar las pruebas se detendrá el cómputo del plazo de entrega. Las PARTES tendrán un plazo de 2 (dos) días para realizar las pruebas de transmisión y concluir la entrega del servicio. Si por

algún motivo las pruebas realizadas no resultan satisfactorias, Telmex contará con un plazo de 2 (dos) días hábiles para analizar y reparar los errores presentados e iniciar nuevamente las pruebas. En caso de que dicha prueba no sea realizada por causas imputables al (CONCESIONARIO O AUTORIZADO SOLICITANTE) o su cliente y se venza este plazo, TELMEX iniciará la facturación correspondiente y se reagendará la entrega del servicio cuando el concesionario notifique que se encuentra listo para recibirlo.

- 7.3** Asimismo, las PARTES convienen en que, si derivado de la firma del ACTA DE ACEPTACIÓN a que se refiere el inciso 7.1, o de la notificación que hiciera el (CONCESIONARIO O AUTORIZADO SOLICITANTE) a TELMEX respecto de su observación del funcionamiento de los SERVICIOS, al día hábil siguiente a la fecha de entrega de los mismos se acreditará que éstos no cumplen con las características solicitadas, se entenderá que es una falla en la continuidad de los SERVICIOS y se aplicará lo dispuesto en la cláusula Décima Segunda del CONVENIO.

OCTAVA. PROPIEDAD DE LA INFRAESTRUCTURA Y RESPONSABILIDAD

- 8.1** Los equipos, aparatos, accesorios, dispositivos, fibras ópticas, nodos de conmutación y transmisión, enlaces de transmisión y demás elementos que compongan las instalaciones necesarias para la prestación de los SERVICIOS y que sean suministrados por TELMEX, son de la exclusiva propiedad de éste.
- 8.2** En consecuencia, el (CONCESIONARIO O AUTORIZADO SOLICITANTE) se constituye como depositario responsable del buen uso y conservación de los equipos, aparatos, accesorios, dispositivos, fibras ópticas y enlaces de transmisión que se instalen en los sitios del (CONCESIONARIO O AUTORIZADO SOLICITANTE) para el uso de los SERVICIOS contratados. TELMEX podrá recoger sus equipos en cualquier momento posterior a la notificación de BAJA de los SERVICIOS, hasta por un máximo de 20 (veinte) días hábiles o, en caso contrario, en la fecha o mediante los procedimientos que para tal efecto acuerde con el (CONCESIONARIO O AUTORIZADO SOLICITANTE).
- 8.3** En caso de daño, robo o destrucción a las instalaciones, infraestructura y equipos, propiedad de TELMEX, asociados a la operación de los SERVICIOS citados en los dos incisos anteriores, y que le sean directamente imputables al (CONCESIONARIO O AUTORIZADO SOLICITANTE), sus subsidiarias, filiales y clientes, el (CONCESIONARIO O AUTORIZADO SOLICITANTE) se obliga a indemnizar a TELMEX las cantidades que resulten de la cuantificación, con previa

investigación que al efecto realicen las PARTES respecto del origen e imputabilidad de los daños ocasionados por tales circunstancias.

- 8.4** Si durante el proceso de instalación de los equipos, aparatos, accesorios, dispositivos, fibras ópticas, nodos de conmutación y transmisión y demás elementos necesarios para la prestación de los SERVICIOS que sean suministrados por TELMEX, sus subsidiarias y filiales, dañen, destruyan o interrumpan los SERVICIOS del (CONCESIONARIO O AUTORIZADO SOLICITANTE) y que le sean directamente imputables a TELMEX, sus subsidiarias y filiales, por no haberse ajustado a las especificaciones, lineamientos, procedimientos, planos y diagramas de los equipos e instalaciones del (CONCESIONARIO O AUTORIZADO SOLICITANTE), que deberán ser provistos a TELMEX previamente al proceso de instalación de los SERVICIOS, TELMEX se obliga a indemnizar al (CONCESIONARIO O AUTORIZADO SOLICITANTE) las cantidades que resulten de la cuantificación de los daños ocasionados por tales circunstancias, una vez realizada la investigación que al efecto realicen las PARTES respecto del origen e imputabilidad de dichos daños. En caso de que las especificaciones, lineamientos, procedimientos, planos y diagramas de los equipos e instalaciones del (CONCESIONARIO O AUTORIZADO SOLICITANTE) no hayan sido entregados a TELMEX, ésta no será responsable de los daños que se ocasionen.

Asimismo, las PARTES procederán a la elaboración del acta administrativa correspondiente, con la finalidad de establecer en forma clara y detallada la cuantificación de los daños antes mencionados.

NOVENA. GARANTÍAS DEL CONVENIO

- 9.1 FIANZA PARA EL PAGO DE LAS CONTRAPRESTACIONES.** Mientras esté vigente este CONVENIO, el (CONCESIONARIO O AUTORIZADO SOLICITANTE) mantendrá constituida una fianza o carta de crédito, a su elección, en garantía del pago de las contraprestaciones a su cargo en los términos de este CONVENIO, por un monto que cubra por lo menos un promedio de contraprestaciones equivalente a (2) dos meses, incluyendo accesorios y cualquier otro cargo. El monto de la fianza o carta de crédito de un (CONCESIONARIO O AUTORIZADO SOLICITANTE) que realice por primera vez la contratación de SERVICIOS, no deberá exceder la cantidad de \$1,000,000 de pesos M.N (un millón de pesos 00/100 M.N.). En este acto, las PARTES convienen que la fianza que (CONCESIONARIO O AUTORIZADO SOLICITANTE) deberá exhibir será por la cantidad de XXXXXXXXXXXX (XXXXXXX pesos 00/100 M.N.), misma que deberá ser expedida por una Institución de Fianzas

o una Institución Bancaria, según sea el caso, de los Estados Unidos Mexicanos. La fianza o carta de crédito se sujetarán a los términos de la Legislación vigente en la materia, en lo no previsto por ésta, a lo dispuesto en el Título Decimotercero del Código Civil Federal, garantizando la Institución correspondiente el pago de las contraprestaciones que se pactan en este CONVENIO a cargo del (CONCESIONARIO O AUTORIZADO SOLICITANTE), y todos y cada uno de los gastos en que incurra TELMEX al exigir dicho derecho conforme a este CONVENIO.

9.2 En todo caso, la fianza deberá cumplir con los siguientes requisitos y estipulaciones mínimas, a satisfacción de TELMEX:

9.2.1 Deberá ser otorgada por una Institución de Fianzas Mexicana de reconocido prestigio que no pertenezca al mismo grupo corporativo o de interés del fiado y que esté debidamente autorizada por la Secretaría de Hacienda y Crédito Público.

9.2.2 Deberá señalar que la Institución de Fianzas acepta someterse al procedimiento establecido en los artículos 93, 118 Bis y demás relativos de la Ley Federal de Instituciones de Fianzas.

9.2.3 Para cancelar la fianza, será requisito que el fiado presente a la Institución de Fianzas la autorización por escrito de TELMEX.

Se otorgará una nueva garantía anualmente por una cantidad equivalente al 100% del importe total de los SERVICIOS objeto de este CONVENIO facturados por TELMEX al (CONCESIONARIO O AUTORIZADO SOLICITANTE) durante 2 (dos) meses del año calendario inmediato anterior o el estimado de SERVICIOS correspondientes a 2 (dos) meses del siguiente año, el monto que resulte mayor.

La garantía a la que alude la presente cláusula deberá ser constituida dentro de los 30 (treinta) días siguientes a la fecha de firma del presente CONVENIO o a requerimiento de TELMEX, según el caso, quedando TELMEX facultada para rescindir el mismo en caso de que dicha garantía no sea otorgada por el (CONCESIONARIO O AUTORIZADO SOLICITANTE) dentro de dicho plazo.

En caso de que el (CONCESIONARIO O AUTORIZADO SOLICITANTE) no otorgase una nueva garantía dentro de los 30 (treinta) días posteriores al vencimiento de la garantía anterior, TELMEX podrá rescindir el presente CONVENIO sin necesidad de declaración judicial.

9.3 MODIFICACIÓN DE LAS GARANTÍAS. No obstante lo anterior, el (CONCESIONARIO O AUTORIZADO SOLICITANTE) deberá, a solicitud de TELMEX, actualizar la garantía a que hace referencia esta Cláusula Sexta con la finalidad de que (i) sea equivalente al 100% del valor de los 2 (dos) meses del año calendario inmediato anterior de mayor consumo, y; (ii) refleje la solvencia y el comportamiento crediticio del (CONCESIONARIO O AUTORIZADO SOLICITANTE).

DÉCIMA. PROCESO DE BAJAS

- 10.1** Para la BAJA de un SERVICIO el (CONCESIONARIO O AUTORIZADO SOLICITANTE) debe presentar la solicitud oficial de BAJA a TELMEX mediante el SEG y solo por imposibilidad técnica se hará en el formato escrito.
- 10.2** El (CONCESIONARIO O AUTORIZADO SOLICITANTE) tendrá un plazo de 2 (dos) días hábiles posteriores a la presentación del ACUERDO ESPECÍFICO para reconsiderar su petición y solicitar la reconexión. Para este caso, no se aplicarán los cargos por gastos de instalación y se mantendrá el SERVICIO en operación así como en la facturación correspondiente.
- 10.3** La eliminación de cargos y del proceso de facturación de un SERVICIO se harán efectivas 15 (quince) días naturales después de la solicitud oficial de BAJA del mismo por parte del (CONCESIONARIO O AUTORIZADO SOLICITANTE).
- 10.4** En caso de que transcurriera el período señalado 15 (quince) días naturales y el SERVICIO continuara facturándose, se procederá a realizar el ajuste correspondiente.
- 10.5** En caso de que el (CONCESIONARIO O AUTORIZADO SOLICITANTE) solicite una reconexión del SERVICIO posterior a los 2 (dos) días hábiles mencionados en el punto 10.2.2 y antes de los 15 (quince) días naturales de la desincorporación a la facturación, el (CONCESIONARIO O AUTORIZADO SOLICITANTE) enviará un nuevo ACUERDO ESPECÍFICO en el entendido de que el (CONCESIONARIO O AUTORIZADO SOLICITANTE) deberá pagar los gastos de instalación de este SERVICIO de manera inmediata.

DÉCIMA PRIMERA. CESIÓN DE DERECHOS

Salvo por mandato de ley o de autoridad administrativa o judicial competente, las PARTES deberán cumplir sus obligaciones objeto del presente CONVENIO por sí mismas, y, en consecuencia, los derechos y las obligaciones derivados del presente CONVENIO en ningún caso podrán ser cedidos, gravados o transmitidos en forma alguna sin la autorización previa y por escrito de la otra parte, autorización que no será negada sin razón justificada.

Las PARTES acuerdan que las cuentas por cobrar al (CONCESIONARIO O AUTORIZADO SOLICITANTE) y en favor de TELMEX, presentes o futuras, podrán ser cedidas por cualquier medio legal a instituciones de crédito, fideicomisos u organizaciones auxiliares de crédito, o cualquier otra persona o vehículo, tanto nacionales como extranjeras.

Queda exceptuada de lo previsto en esta Cláusula la cesión total o parcial (i) que el (CONCESIONARIO O AUTORIZADO SOLICITANTE) efectúe a sus filiales, afiliadas, subsidiarias o controladora, la cual requerirá exclusivamente previa notificación por escrito a TELMEX y (ii) que TELMEX efectúe a sus filiales, afiliadas, subsidiarias o controladora, la cual requerirá exclusivamente previa notificación por escrito al (CONCESIONARIO O AUTORIZADO SOLICITANTE).

DÉCIMA SEGUNDA. CONTINUIDAD Y CONDICIONES DE RECUPERACIÓN DE LOS SERVICIOS.

En caso de interrupción de cualquiera de los SERVICIOS, por fallas atribuibles a los equipos y cableados de TELMEX, el restablecimiento de los mismos se llevará a cabo de conformidad con lo previsto en el Anexo "C" (Suministro y Calidad del Servicio) de los ACUERDOS.

DÉCIMA TERCERA. ACCESO A LOS SITIOS

Para los efectos de inspección, arreglo, retiro y/o reparación de las instalaciones o infraestructura propiedad de TELMEX, el (CONCESIONARIO O AUTORIZADO SOLICITANTE) conviene en permitir a los inspectores, trabajadores o contratistas de TELMEX, el libre acceso al sitio en donde estén instaladas las mismas preferentemente las 24 (veinticuatro) horas del día, los 365 (trescientos sesenta y cinco) días del año, con la debida presentación de la identificación vigente de los empleados o contratistas de TELMEX, en caso contrario el (CONCESIONARIO O AUTORIZADO SOLICITANTE) indicará la fecha y horario dentro del cual se podrá acceder al sitio, en el entendido de que si por causas imputables al CONCESIONARIO O AUTORIZADO SOLICITANTE) o a su cliente se le

restringiera o negara el acceso al sitio del cliente en donde se encuentren las instalaciones, dichos retrasos en la instalación o reparación no se tomarán en cuenta para la medición del cumplimiento de los plazos de reparación de incidencias previstos en el Anexo "F" de la Oferta.

DÉCIMA CUARTA. CAUSAS DE FUERZA MAYOR Y/O CASO FORTUITO

Ninguna de las PARTES será responsable por caso fortuito o fuerza mayor, incluyendo sin limitar, explosiones, sismos, fenómenos naturales, huelgas, revueltas civiles, sabotaje, terrorismo, inundaciones, guerras, huracanes, incendios, terremotos u otras situaciones similares.

TELMEX tampoco será responsable por causas que no le sean imputables, las que de manera enunciativa mas no limitativa, pueden consistir en: retrasos por permisos de trabajos en vías públicas (municipales, estatales o federales), cortes de fibra óptica ocasionados por vandalismo o por terceros, acondicionamiento de sitios del cliente que no estén listos, plantones en vía pública y negativa de acceso a las instalaciones del cliente final.

Para la medición del cumplimiento de los plazos de entrega no se computarán los días de retraso atribuibles al (CONCESIONARIO O AUTORIZADO SOLICITANTE) del servicio respectivo, ni los que deriven de eventos de caso fortuito o causas de fuerza mayor ni aquellos no imputables a TELMEX.

DÉCIMA QUINTA. VIGENCIA

15.1 DURACIÓN DEL CONVENIO

El presente CONVENIO estará vigente a partir de su fecha de firma y hasta el ___ de _____ del ____, sin perjuicio de que las partes puedan acordar una duración mayor.

En caso de que el presente CONVENIO sea terminado o rescindido, las obligaciones de pago líquidas y exigibles derivadas del presente Convenio subsistirán hasta su debido e íntegro cumplimiento. De igual manera subsistirán en términos de ley aquellas obligaciones que por su naturaleza deban permanecer vigentes aún después de ocurrida la terminación o rescisión del Convenio.

15.2 TERMINACIÓN ANTICIPADA

El presente CONVENIO podrá terminarse de manera anticipada, ya sea por acuerdo de las PARTES firmado por sus respectivos apoderados o con previa notificación por escrito enviada por alguna de las PARTES a la otra con una anticipación mínima de 60 (sesenta) días naturales previos a la fecha efectiva de terminación, cuando se presente una o más de las causales siguientes:

- A) Revocación del título de concesión o autorización de cualquiera de las PARTES;
- B) Declaración judicial o resolución administrativa emitida por autoridad competente que así lo ordene;
- C) Novación de los términos, condiciones, derechos y obligaciones contractuales;
- D) Se presente un estado de excepción como guerra, invasión, conflicto armado, por el cual, no se puedan salvaguardar las garantías individuales.

15.3 DURACIÓN DE LOS SERVICIOS

No obstante lo establecido en los numerales 15.1 y 15.2 anteriores, los SERVICIOS objeto del CONVENIO que el (CONCESIONARIO O AUTORIZADO SOLICITANTE) hubiera requerido a TELMEX a través de los ACUERDOS ESPECIFICOS correspondientes, tendrán la vigencia mínima forzosa que para cada uno de éstos se determine en los mismos y la tarifa aplicable a los mismos regirá hasta el término de cada ACUERDO. En caso de que TELMEX de por terminado de forma anticipada el presente CONVENIO, no estará obligada a proporcionar al (CONCESIONARIO O AUTORIZADO SOLICITANTE) los servicios adicionales que requiera dicho concesionario a partir de la fecha efectiva en que el CONVENIO termine sus efectos, es decir, una vez concluido el plazo de 60 (sesenta) días naturales a que hace referencia el numeral 15.2 anterior.

15.4 Las PARTES acuerdan que los ACUERDOS ESPECIFICOS respectivos se sujetarán a lo establecido en el presente CONVENIO.

15.5 Las obligaciones pendientes de cumplimiento por las PARTES, quedarán subsistentes hasta su total cumplimiento.

DÉCIMA SEXTA. RESCISIÓN DEL CONVENIO

La PARTE que resulte afectada por el incumplimiento de la otra a cualquiera de, o todas sus obligaciones contenidas en el presente CONVENIO, podrá rescindir de forma inmediata el mismo, sin necesidad de declaración judicial o administrativa, mediante simple notificación por escrito que dirija a la parte que incumplió con por lo menos 30 (treinta) días naturales de anticipación a la fecha en que surtirá sus efectos la rescisión. De igual forma la parte afectada dará aviso por escrito al Instituto sobre la rescisión notificada, adjuntando la documentación con la justificación correspondiente. El efecto inmediato de la rescisión tiene como consecuencia que la parte afectada por el incumplimiento no tendrá la obligación de entregar los servicios que hubiesen sido solicitados por la parte incumplida con anterioridad a la fecha efectiva de rescisión y que no hubiesen sido entregados materialmente por la parte afectada por el incumplimiento, así como también dará lugar a que la parte incumplida no pueda solicitar la contratación de servicios adicionales y que la parte afectada por el incumplimiento no esté obligada a la prestación de los mismos. Si la parte afectada es la receptora de los SERVICIOS conforme a este CONVENIO, aquella recibirá el pago íntegro de las penalidades a las que la otra parte esté sujeta en atención a dicho incumplimiento.

Las contraprestaciones que quedaren pendientes al término del presente instrumento, deberán ser cubiertas por el (CONCESIONARIO O AUTORIZADO SOLICITANTE) a más tardar dentro de los 15 (quince) días hábiles posteriores a la notificación de la rescisión.

DÉCIMA SÉPTIMA. INTERCAMBIO DE INFORMACIÓN

17.1 Las PARTES reconocen que la Información Confidencial que manejen entre ellas será de la exclusiva propiedad de la parte que la proporcione, para lo cual deberá hacerlo por escrito haciendo constar que es la propietaria de la Información Confidencial. Bajo ninguna circunstancia se entenderá que la Información Confidencial que se maneje entre las Partes es propiedad de ambas.

17.2 Las PARTES sólo podrán revelar la Información Confidencial a los empleados, agentes, asesores, representantes o cualquier persona que la requiera en forma justificada, por lo que la parte receptora de la Información Confidencial se hará responsable de los daños y perjuicios que por violación a la presente cláusula se causen por las personas antes mencionadas a la parte que proporcionó la Información Confidencial de que se trate.



17.3 La parte que haya proporcionado la Información Confidencial tendrá el derecho de exigir en cualquier momento que la misma sea destruida o devuelta, independientemente de que se haya entregado antes o después de la celebración del presente Convenio.

17.4 Las PARTES no podrán copiar o reproducir total o parcialmente la Información Confidencial recibida sin el consentimiento, por escrito, de la contraparte.

17.5 La Información Confidencial proporcionada con anterioridad a la firma del presente Convenio, recibirá el mismo tratamiento que la que se proporcione al amparo del mismo.

17.6 No obstante lo anterior, las PARTES no tendrán obligación de mantener como Información Confidencial la información que las mismas obtengan bajo cualquiera de los siguientes supuestos:

- a) que previamente a su divulgación fuese conocida por la parte receptora, libre de cualquier obligación de mantenerla confidencial, según se evidencie en la documentación bajo su posesión;
- b) que sea desarrollada o elaborada de manera independiente por o de parte del receptor o legalmente recibida, libre de restricciones, de otra fuente con derecho a divulgarla;
- c) que sea o llegue a ser del dominio público, sin mediar incumplimiento de este Convenio por la parte receptora, y;
- d) que se reciba legítimamente de un tercero, sin que esa divulgación quebrante o viole una obligación de confidencialidad.

17.7 Asimismo, la parte receptora se obliga a dar únicamente la información que le haya sido requerida por autoridad judicial o administrativa competente, haciendo su mejor esfuerzo para que en caso de que la autoridad no haya delimitado la información solicitada, intente se delimite, a fin de afectar lo menos posible a la Información Confidencial que deba proporcionarse en tal evento, notificando a su vez a la otra parte de manera inmediata para que ésta tome las medidas que considere pertinentes, previamente a la entrega que, por mandato judicial o acto administrativo, requiera hacer la parte receptora.



17.8 La terminación del presente convenio, no exime a las PARTES de todas las obligaciones contraídas en tiempo y forma contenidas en esta cláusula.

17.9 Para el caso de que cualquiera de las PARTES, incluyendo a sus respectivos empleados, asesores, socios o personas allegadas a éstos, incumpla alguna de las estipulaciones previstas en esta cláusula, la parte infractora pagará a la otra parte los daños y perjuicios que tal incumplimiento ocasionare, sin perjuicio de las demás acciones legales que procedan, por violación a los derechos de propiedad intelectual o industrial, o los delitos que dicha conducta llegare a encuadrar.

17.10 La Información Confidencial no podrá ser divulgada en forma alguna por la parte receptora, sin el consentimiento, por escrito, de la parte que la proporcionó.

17.11 Las obligaciones y derechos con respecto de la Información Confidencial, entrarán en vigor a partir de la fecha de firma del presente Convenio, y permanecerán vigentes por un período de 5 (cinco) años, aún después de terminada la vigencia del presente Convenio.

DÉCIMA OCTAVA. PERJUICIO A TERCEROS

18.1 Si con motivo del traslado de los equipos que va a suministrar TELMEX se causara perjuicio a terceros, TELMEX y sus proveedores, en su caso, se obligarán a responder de ello y a eximir de toda responsabilidad al (CONCESIONARIO O AUTORIZADO SOLICITANTE).

18.2 Si con motivo de la operación de los SERVICIOS se causara perjuicio a terceros, y se comprueba la responsabilidad directa del (CONCESIONARIO O AUTORIZADO SOLICITANTE), ésta se obligará a responder de ello y a eximir de toda responsabilidad a TELMEX.

DÉCIMA NOVENA. OBLIGACIONES FISCALES

Ambas PARTES están de acuerdo en cumplir con las obligaciones fiscales establecidas a su cargo, así como al pago de los impuestos correspondientes, en virtud de la prestación de los servicios materia del presente CONVENIO de acuerdo con la legislación fiscal vigente.

VIGÉSIMA. ACUERDO INTEGRAL

El presente CONVENIO, así como cualquier documento que deba ser otorgado o entregado de acuerdo con lo que aquí se establece, contiene el acuerdo total entre las PARTES con respecto a las materias aquí incluidas y sobre éste y deja sin efecto toda negociación previa, declaración y acuerdo, ya sea verbal o escrito, en lo que se oponga al presente CONVENIO.

VIGÉSIMA PRIMERA. DOMICILIOS.

21.1 Las PARTES convienen que cualesquier solicitudes o notificaciones deberán hacerse de forma escrita o a través de cualquier otro medio electrónico, de cómputo o telecomunicación aceptado por las PARTES del cual quede constancia de su realización con acuse de recibo. Para tal efecto las PARTES señalan como sus domicilios los siguientes:

TELMEX
Parque Vía No. 190
Colonia Cuauhtémoc, Delegación Cuauhtémoc
C.P. 06500, Ciudad de México

CONCESIONARIO SOLICITANTE O AUTORIZADO SOLICITANTE

Dirección de correo electrónico para envío de facturas:

21.2 En caso de que cualquiera de las PARTES cambiara de domicilio, deberá notificarlo a la otra parte con cuando menos 15 (quince) días hábiles de anticipación a la fecha en que ocurra tal evento, de lo contrario se entenderá que los avisos, notificaciones o comunicaciones que conforme a este CONVENIO deban darse, surtirán efectos legales en el último domicilio así informado a la otra parte.

VIGÉSIMA SEGUNDA. JURISDICCIÓN APLICABLE

Para la interpretación y cumplimiento del CONVENIO, las PARTES se someten expresamente a las leyes aplicables y a los tribunales federales competentes de la Ciudad de México, renunciando expresamente al fuero que pudiere corresponderles en razón de su domicilio presente o futuro o por cualquier otra causa.

VIGÉSIMA TERCERA. CONDICIÓN SUSPENSIVA

Las PARTES acuerdan expresamente que el presente CONVENIO y sus efectos se encuentran sujetos al cumplimiento de la condición suspensiva consistente en que el (CONCESIONARIO O AUTORIZADO SOLICITANTE) constituya a favor de TELMEX la garantía a la que se hace referencia en la Cláusula Novena del presente CONVENIO, en el entendido de que TELMEX no estará obligada a prestar al (CONCESIONARIO O AUTORIZADO SOLICITANTE) los SERVICIOS en tanto dicha garantía no esté plenamente constituida a satisfacción de TELMEX de acuerdo con lo establecido en la cláusula aplicable. En todo caso, la garantía deberá quedar constituida a más tardar dentro de los siguientes 30 (treinta días) siguientes a la firma del presente CONVENIO.

VIGÉSIMA CUARTA. TRATO NO DISCRIMINATORIO

TELMEX y el (CONCESIONARIO O AUTORIZADO SOLICITANTE) convienen en que deberán actuar sobre bases de Trato No Discriminatorio respecto de los servicios mayoristas de arrendamiento de Enlaces Dedicados Locales, entre Localidades o de Larga Distancia Internacional que provean a otros concesionarios.

En caso de que TELMEX haya otorgado u otorgue, ya sea por acuerdo o por resolución del Instituto, términos y condiciones distintos a otros concesionarios solicitantes, a sus propias operaciones, subsidiarias, filiales o empresas que pertenezcan al mismo grupo de interés económico respecto de servicios mayoristas de arrendamiento de Enlaces Dedicados Locales, entre Localidades o de Larga Distancia Internacional, deberá hacer extensivos los mismos términos y condiciones al (CONCESIONARIO O AUTORIZADO SOLICITANTE) a partir de la fecha en que se lo soliciten. A petición del (CONCESIONARIO O AUTORIZADO SOLICITANTE), podrán celebrar el convenio o la modificación correspondiente, en un plazo no mayor a 15 (quince) días hábiles contados a partir de la fecha de solicitud, siempre y cuando ésta se haya realizado formalmente y en los términos establecidos en la presente Oferta. De lo contrario TELMEX no estará obligada a atender las solicitudes que se efectúen por otro medio distinto a aquéllos.

VIGÉSIMA QUINTA. SUSPENSIÓN DE MEDIDAS DE PREPONDERANCIA.

En el momento en el que el Instituto notifique a TELMEX que ha dejado de ser Agente Económico Preponderante en telecomunicaciones y por ende le han dejado de aplicar las Medidas de Preponderancia a que se refieren las Resoluciones P/IFT/EXT/060314/76 de fecha 6 de marzo de 2014 y P/IFT/EXT/270217/119 de fecha 27 de febrero de 2017, por haber obtenido TELMEX resolución favorable en los Juicios promovidos en contra de las Resoluciones citadas, en la que se declare la nulidad o ilegalidad de éstas o por que el

Instituto así lo determine, las PARTES se obligan a negociar de buena fe durante un periodo de 120 (ciento veinte) días naturales, los nuevos términos y condiciones aplicables a los SERVICIOS objeto del presente CONVENIO que reflejen la nueva situación jurídica aplicable a dichos SERVICIOS, plazo durante el cual permanecerán vigentes las últimas tarifas, términos y condiciones suscritos entre las PARTES. Las Partes podrán acordar prorrogar el periodo de negociación cuantas veces lo consideren necesario.

VIGÉSIMA SEXTA. DATOS PERSONALES.

Tanto el (CONCESIONARIO O AUTORIZADO SOLICITANTE) como TELMEX son responsables del tratamiento y manejo adecuado de los datos personales que obtenga con motivo de su operación, cumpliendo al efecto con la legislación aplicable y su aviso de privacidad en cumplimiento con Ley Federal de Protección de Datos Personales en Posesión de los Particulares y su Reglamento.

En relación con lo anterior, el (CONCESIONARIO O AUTORIZADO SOLICITANTE) declara que: (i) ha informado a los titulares, a través de su aviso de privacidad, sobre la transferencia que realizará de sus datos personales a TELMEX para las finalidades derivadas del servicio contratado y en términos de dicho aviso de privacidad, (ii) que ha obtenido el consentimiento de los titulares para la transferencia de sus datos personales a TELMEX para las finalidades derivadas del servicio contratado y en términos de dicho aviso de privacidad.

En caso de reclamo relacionado con el tratamiento de datos personales conforme al cumplimiento de este CONVENIO, el (CONCESIONARIO O AUTORIZADO SOLICITANTE) deberá indemnizar, defender y sacar en paz y a salvo a TELMEX de cualquier monto que este último tenga que pagar por multas y/o indemnizaciones o por cualquier otro concepto, derivadas de procesos administrativos, civiles o transacciones que resuelvan el o los reclamos correspondientes, siempre que ese (CONCESIONARIO O AUTORIZADO SOLICITANTE) sea responsable por multas y/o indemnizaciones o por cualquier otro concepto, derivadas de procesos administrativos, civiles o transacciones que resuelvan el o los reclamos correspondientes. Esta responsabilidad de indemnizar, defender y sacar en paz y a salvo a TELMEX la otorga el (CONCESIONARIO O AUTORIZADO SOLICITANTE) sin límite alguno.

En términos de lo señalado por la Ley de Datos Personales, los lineamientos expedidos por el Instituto Federal de Acceso a la Información y Protección de Datos Personales y demás normatividad aplicable al (CONCESIONARIO O AUTORIZADO SOLICITANTE), se obligue a lo siguiente:

(a) Poner a disposición de los titulares los avisos de privacidad que correspondan que como mínimo deben incluir: (i) Identidad y domicilio del responsable; (ii) Finalidades del tratamiento de los datos personales; (iii) Identificación de la información que se recaba de los titulares; (iv) las opciones y medios que el responsable ofrezca a los titulares para limitar el uso o divulgación de los datos personales; (v) Los medios para ejercer los derechos de acceso, rectificación, cancelación u oposición; (vi) La transferencia de datos personales, en caso de que ésta se pretenda efectuar, y (vii) el procedimiento y medio por el cual el responsable comunicará a los titulares de cambios al aviso de privacidad. Recabar el consentimiento que sea necesario de los usuarios finales de los datos personales que requiera tener para cumplir con las obligaciones objeto del contrato.

(b) Atender las solicitudes que los titulares de datos personales pudieran ejercer respecto de los derechos de Acceso, Rectificación, Cancelación y Oposición.

(c) Guardar estricta confidencialidad respecto de los datos personales que obtengan, usen y/o manejen, en términos de lo señalado en el artículo 21 de la Ley de Datos Personales.

(d) Adoptar las medidas de seguridad administrativas, técnicas y físicas necesarias que permitan proteger los datos personales de los titulares contra daño, pérdida, alteración, destrucción o el uso, acceso o tratamiento no autorizado.

(e) Resguardar los datos personales conforme a los tiempos contemplados en la legislación aplicable.

VIGÉSIMA SÉPTIMA. ANTICORRUPCIÓN

El (CONCESIONARIO O AUTORIZADO SOLICITANTE) y TELMEX en este acto manifiestan lo siguiente:

- i) Nadie de su personal ha violado las Leyes Anticorrupción a su leal saber y entender.
- ii) Se obligan a tomar todas las medidas necesarias para garantizar que su personal cumpla plenamente con las Leyes Anticorrupción.
- iii) Llevarán a cabo todos los actos necesarios para prevenir que, se incumpla la Ley Anticorrupción.

Con excepción de que la situación contraria se haga del conocimiento de alguna de las PARTES, las PARTES declaran que nadie de su personal involucrado en la ejecución del presente Convenio, es ni ha sido servidor público o agente gubernamental. En caso de que cualquiera de su personal adquiriera la calidad de servidor público o agente gubernamental, la Parte de que se trate deberá hacer del conocimiento de la otra Parte la circunstancia antes mencionada.

Las PARTES declaran y garantizan que su operación en sí misma es lícita y, por lo tanto, los recursos con los que financian la misma y aquellos con los que harán el pago de las contraprestaciones previstas en el presente CONVENIO son de procedencia lícita. Deberán cumplir con la legislación aplicable y proporcionar a su contraparte toda aquella información que la ley le requiera para dar cumplimiento a la misma.

Leído que fue el presente CONVENIO y enteradas las PARTES de su contenido y alcance, los representantes debidamente facultados de TELMEX y el (CONCESIONARIO O AUTORIZADO SOLICITANTE) lo firman por triplicado en la Ciudad de México, el día XX de XXXXX de 2020.

TELÉFONOS DE MÉXICO, S.A.B. DE C.V.

(CONCESIONARIO O AUTORIZADO
SOLICITANTE)

ALEJANDRO COCA SÁNCHEZ

XXXXXXX

ANEXO "A"

TARIFAS



ANEXO DE PRECIOS QUE SE ADJUNTA AL CONVENIO PARA LA PRESTACIÓN DEL SERVICIO MAYORISTA DE ARRENDAMIENTO DE ENLACES DEDICADOS LOCALES, ENTRE LOCALIDADES Y DE LARGA DISTANCIA INTERNACIONAL DE FECHA XX DE XXXX DE 2019, QUE CELEBRAN, POR UNA PARTE, TELÉFONOS DE MÉXICO, S.A.B. DE C.V. (EN LO SUCESIVO "TELMEX"), REPRESENTADA EN ESTE ACTO POR ALEJANDRO COCA SÁNCHEZ Y, POR OTRA PARTE, XXXXXX (EN LO SUCESIVO EL "CONCESIONARIO O AUTORIZADO SOLICITANTE"), REPRESENTADA EN ESTE ACTO POR XXXXX.

1. Contraprestaciones que el CONCESIONARIO O AUTORIZADO SOLICITANTE, deberá pagar a TELMEX por concepto de Gastos de Instalación.

1.1 Gastos de Instalación Enlace Dedicado Local

- a. Enlace Punto a Punto. El cargo por Gastos de Instalación comprende dos tramos locales, uno en cada punta.
- b. Enlace Punto a Punto Multipunto. El cargo por Gastos de Instalación comprende un tramo local en una punta, más el tramo local del Punto Multipunto en la otra punta.
- c. Enlace Punto Multipunto. El cargo por Gastos de Instalación comprende el tramo local del PMP o HUB.
- d. Enlace Punto a Punto o Punto Multipunto de un solo tramo local. El cargo por Gastos de Instalación comprende un solo tramo local o un tramo local Punto Multipunto, este es aplicable cuando el Concesionario Solicitante o Autorizado Solicitante recibe el servicio en el punto de presencia (central) de Telmex.

1.2 Gastos de Instalación Enlace Dedicado Entre Localidades

- a. Enlace Punto a Punto. El cargo por Gastos de Instalación comprende dos tramos locales, uno en cada punta, más el tramo entre localidades.
- b. Enlace Punto a Punto Multipunto. El cargo por Gastos de Instalación comprende un tramo local en una punta, más el tramo entre localidades, más el tramo local del Punto Multipunto en la otra punta.

c. Enlace sin tramos locales. El cargo por Gastos de Instalación, comprende solo el tramo entre localidades, este es aplicable cuando el Concesionario Solicitante o Autorizado Solicitante recibe el servicio en el punto de presencia (central) de Telmex.

d. Enlace con un solo tramo local. El cargo por Gastos de Instalación comprende el tramo entre localidades y un tramo local o un tramo local Punto Multipunto, este es aplicable cuando el Concesionario Solicitante o Autorizado Solicitante recibe el servicio en el punto de presencia (central) de Telmex, pero requiere el tramo local en la otra punta.

1.3 Gastos de Instalación Enlace Dedicado de Larga Distancia Internacional

a. Enlace Punto a Punto. El cargo por Gastos de Instalación comprende un tramo local, más el tramo entre localidades más la parte internacional.

b. Enlace Punto a Punto Multipunto. El cargo por Gastos de Instalación comprende el tramo local del Punto Multipunto, más el tramo entre localidades, más la parte internacional.

Para los numerales 1.1, 1.2 y 1.3 anteriores, no se cobrarán gastos de instalación para incrementos de velocidad en un enlace previamente contratado, cuando el precio del gasto de instalación del nuevo enlace sea el mismo al del enlace que tiene contratado.

Para el inciso d del numeral 1.1 y los incisos c y d del numeral 1.2 en caso de que Telmex proporcione el tramo que se utiliza para conectarse al punto de presencia del Concesionario Solicitante en central los gastos de instalación serán del 32% de las tarifas de instalación señaladas en el numeral 1.4 Tabla 1

1.4 Las contraprestaciones que el CONCESIONARIO o AUTORIZADO SOLICITANTE deberá pagar a TELMEX por concepto de Gastos de Instalación se describen en las tablas 1, 2 y 3 siguientes:

Tabla 1. Tarifas de Gastos de Instalación para Tramos Locales

| Velocidad | Gasto de Instalación por Tramo Local | Velocidad | Gasto de Instalación por Tramo Local |
|-----------|--------------------------------------|------------------|--------------------------------------|
| 64 Kbps | \$1,300.24 | Ethernet 1 Mbps | \$12,121.41 |
| 128 Kbps | \$1,950.36 | Ethernet 2 Mbps | \$12,121.41 |
| 192 Kbps | \$2,600.48 | Ethernet 4 Mbps | \$12,121.41 |
| 256 Kbps | \$3,250.60 | Ethernet 6 Mbps | \$12,121.41 |
| 384 Kbps | \$3,900.72 | Ethernet 8 Mbps | \$12,121.41 |
| 512 Kbps | \$4,550.84 | Ethernet 10 Mbps | \$12,121.41 |

| | |
|-------------------|----------------|
| 768 Kbps | \$5,200.96 |
| 1024 Kbps | \$5,851.08 |
| E1 (2 Mbps) | \$9,163.63 |
| E2 (8 Mbps) | \$36,654.51 |
| E3 (34 Mbps) | \$46,390.90 |
| E4 (139 Mbps) | \$102,748.56 |
| STM1 (155 Mbps) | \$102,748.56 |
| STM4 (622 Mbps) | \$231,184.21 |
| STM 16 (2.5 Gbps) | \$577,960.54 |
| STM 64 (10 Gbps) | \$924,736.86 |
| STM-256 (40 Gbps) | \$3,698,947.43 |
| 2 Mbps PMP | \$9,163.63 |
| 34 Mbps PMP | \$46,390.90 |
| 155 Mbps PMP | \$102,748.56 |
| 622 Mbps PMP | \$231,184.21 |

| | |
|-----------------------|-------------|
| Ethernet 20 Mbps | \$12,121.41 |
| Ethernet 30 Mbps | \$12,121.41 |
| Ethernet 40 Mbps | \$12,121.41 |
| Ethernet 50 Mbps | \$12,121.41 |
| Ethernet 60 Mbps | \$12,121.41 |
| Ethernet 70 Mbps | \$12,121.41 |
| Ethernet 80 Mbps | \$12,121.41 |
| Ethernet 90 Mbps | \$12,121.41 |
| Ethernet 100 Mbps | \$24,242.82 |
| GigaEthernet 100 Mbps | \$24,242.82 |
| GigaEthernet 150 Mbps | \$24,242.82 |
| GigaEthernet 200 Mbps | \$24,242.82 |
| GigaEthernet 250 Mbps | \$24,242.82 |
| GigaEthernet 300 Mbps | \$24,242.82 |
| GigaEthernet 350 Mbps | \$24,242.82 |
| GigaEthernet 400 Mbps | \$24,242.82 |
| GigaEthernet 450 Mbps | \$24,242.82 |
| GigaEthernet 500 Mbps | \$24,242.82 |
| GigaEthernet 550 Mbps | \$24,242.82 |
| GigaEthernet 600 Mbps | \$24,242.82 |
| GigaEthernet 750 Mbps | \$24,242.82 |
| GigaEthernet 1 Gbps | \$96,971.27 |
| GigaEthernet 2 Gbps | \$96,971.27 |
| GigaEthernet 4 Gbps | \$96,971.27 |
| GigaEthernet 6 Gbps | \$96,971.27 |
| GigaEthernet 8 Gbps | \$96,971.27 |
| GigaEthernet 10 Gbps | \$96,971.27 |
| GigaEthernet 100 Gbps | \$96,971.27 |
| Hub 1 Gbps | \$96,971.27 |
| Hub 10 Gbps | \$96,971.27 |
| Hub 100 Gbps | \$96,971.27 |

Tabla 2. Tarifas de Gastos de Instalación para Tramos Entre Localidades

| Velocidad | Gasto de Instalación por Tramo Entre Localidades |
|-----------|--|
| 64 Kbps | \$1,038.89 |
| 128 Kbps | \$1,210.72 |
| 192 Kbps | \$1,362.28 |
| 256 Kbps | \$1,513.55 |

| Velocidad | Gasto de Instalación por Tramo Entre Localidades |
|-----------------|--|
| Ethernet 1 Mbps | \$2,505.89 |
| Ethernet 2 Mbps | \$2,505.89 |
| Ethernet 4 Mbps | \$2,505.89 |
| Ethernet 6 Mbps | \$2,505.89 |

| | |
|-------------------|----------------|
| 384 Kbps | \$1,664.82 |
| 512 Kbps | \$1,816.37 |
| 768 Kbps | \$1,967.64 |
| 1024 Kbps | \$2,118.91 |
| E1 (2 Mbps) | \$3,462.87 |
| E2 (8 Mbps) | \$13,851.50 |
| E3 (34 Mbps) | \$36,351.87 |
| E4 (139 Mbps) | \$115,939.68 |
| STM1 (155 Mbps) | \$115,939.68 |
| STM4 (622 Mbps) | \$375,644.87 |
| STM 16 (2.5 Gbps) | \$939,112.30 |
| STM 64 (10 Gbps) | \$1,502,579.46 |
| STM-256 (40 Gbps) | \$6,010,317.85 |

| | |
|-----------------------|------------|
| Ethernet 8 Mbps | \$2,505.89 |
| Ethernet 10 Mbps | \$2,505.89 |
| Ethernet 20 Mbps | \$2,505.89 |
| Ethernet 30 Mbps | \$2,505.89 |
| Ethernet 40 Mbps | \$2,505.89 |
| Ethernet 50 Mbps | \$2,505.89 |
| Ethernet 60 Mbps | \$2,505.89 |
| Ethernet 70 Mbps | \$2,505.89 |
| Ethernet 80 Mbps | \$2,505.89 |
| Ethernet 90 Mbps | \$2,505.89 |
| Ethernet 100 Mbps | \$5,011.77 |
| GigaEthernet 100 Mbps | \$5,011.77 |
| GigaEthernet 150 Mbps | \$5,011.77 |
| GigaEthernet 200 Mbps | \$5,011.77 |
| GigaEthernet 250 Mbps | \$5,011.77 |
| GigaEthernet 300 Mbps | \$5,011.77 |
| GigaEthernet 350 Mbps | \$5,011.77 |
| GigaEthernet 400 Mbps | \$5,011.77 |
| GigaEthernet 450 Mbps | \$5,011.77 |
| GigaEthernet 500 Mbps | \$5,011.77 |
| GigaEthernet 550 Mbps | \$5,011.77 |
| GigaEthernet 600 Mbps | \$5,011.77 |
| GigaEthernet 750 Mbps | \$5,011.77 |
| GigaEthernet 1 Gbps | \$5,011.77 |
| GigaEthernet 2 Gbps | \$5,011.77 |
| GigaEthernet 4 Gbps | \$5,011.77 |
| GigaEthernet 6 Gbps | \$5,011.77 |
| GigaEthernet 8 Gbps | \$5,011.77 |
| GigaEthernet 10 Gbps | \$5,011.77 |
| GigaEthernet 100 Gbps | \$5,011.77 |

Tabla 3. Tarifas de Gastos de Instalación para Tramos de L.D. Internacionales

| Velocidad | Gasto de Instalación por Tramo L.D. Internacional |
|-----------|---|
| 64 Kbps | \$1,338.31 |
| 128 Kbps | \$1,664.30 |
| 192 Kbps | \$1,772.35 |
| 256 Kbps | \$2,060.23 |

| Velocidad | Gasto de Instalación por Tramo L.D. Internacional |
|-----------------|---|
| Ethernet 1 Mbps | \$2,505.89 |
| Ethernet 2 Mbps | \$2,505.89 |
| Ethernet 4 Mbps | \$2,505.89 |
| Ethernet 6 Mbps | \$2,505.89 |

| | | | |
|-------------------|----------------|-----------------------|------------|
| 384 Kbps | \$2,348.36 | Ethernet 8 Mbps | \$2,505.89 |
| 512 Kbps | \$2,636.27 | Ethernet 10 Mbps | \$2,505.89 |
| 768 Kbps | \$2,924.40 | Ethernet 20 Mbps | \$2,505.89 |
| 1024 Kbps | \$3,212.53 | Ethernet 30 Mbps | \$2,505.89 |
| E1 (2 Mbps) | \$5,026.61 | Ethernet 40 Mbps | \$2,505.89 |
| E2 (8 Mbps) | \$20,106.43 | Ethernet 50 Mbps | \$2,505.89 |
| E3 (34 Mbps) | \$52,767.32 | Ethernet 60 Mbps | \$2,505.89 |
| E4 (139 Mbps) | \$115,939.68 | Ethernet 70 Mbps | \$2,505.89 |
| STM1 (155 Mbps) | \$115,939.68 | Ethernet 80 Mbps | \$2,505.89 |
| STM4 (622 Mbps) | \$375,644.87 | Ethernet 90 Mbps | \$2,505.89 |
| STM 16 (2.5 Gbps) | \$939,112.30 | Ethernet 100 Mbps | \$5,011.77 |
| STM 64 (10 Gbps) | \$1,502,579.46 | GigaEthernet 100 Mbps | \$5,011.77 |
| STM-256 (40 Gbps) | \$6,010,317.85 | GigaEthernet 150 Mbps | \$5,011.77 |
| | | GigaEthernet 200 Mbps | \$5,011.77 |
| | | GigaEthernet 250 Mbps | \$5,011.77 |
| | | GigaEthernet 300 Mbps | \$5,011.77 |
| | | GigaEthernet 350 Mbps | \$5,011.77 |
| | | GigaEthernet 400 Mbps | \$5,011.77 |
| | | GigaEthernet 450 Mbps | \$5,011.77 |
| | | GigaEthernet 500 Mbps | \$5,011.77 |
| | | GigaEthernet 550 Mbps | \$5,011.77 |
| | | GigaEthernet 600 Mbps | \$5,011.77 |
| | | GigaEthernet 750 Mbps | \$5,011.77 |
| | | GigaEthernet 1 Gbps | \$5,011.77 |
| | | GigaEthernet 2 Gbps | \$5,011.77 |
| | | GigaEthernet 4 Gbps | \$5,011.77 |
| | | GigaEthernet 6 Gbps | \$5,011.77 |
| | | GigaEthernet 8 Gbps | \$5,011.77 |
| | | GigaEthernet 10 Gbps | \$5,011.77 |
| | | GigaEthernet 100 Gbps | \$5,011.77 |

2. Contraprestaciones que el CONCESIONARIO O AUTORIZADO SOLICITANTE, deberá pagar a TELMEX por concepto de Renta Mensual

El CONCESIONARIO o AUTORIZADO SOLICITANTE pagará a TELMEX por concepto de Renta Mensual para cada uno de los SERVICIOS contratados al amparo del Convenio, las cantidades que se describen en los numerales 2.1, 2.2, 2.3, 2.4 y 2.5.

En caso de que Telmex proporcione el tramo que se utiliza para conectarse al punto de presencia del Concesionario Solicitante en central la renta mensual será del 34.84% de las tarifas de renta mensual por tramo local señaladas en el numeral 2.4 Tabla 4.

2.1 Renta Mensual Enlace Dedicado Local

- a. Enlace Punto a Punto. El cargo por Renta Mensual comprende dos tramos locales, uno en cada punta.
- b. Enlace Punto a Punto Multipunto. El cargo por Renta Mensual comprende un tramo local en una punta, más el tramo local del Punto Multipunto en la otra punta.
- c. Enlace Punto Multipunto. El cargo por Renta Mensual comprende el tramo local del PMP o HUB.
- d. Enlace Punto a Punto o Punto Multipunto de un solo tramo local. El cargo por Renta Mensual comprende un tramo local o un tramo local Punto Multipunto, este es aplicable cuando el Concesionario Solicitante o Autorizado Solicitante recibe el servicio en el punto de presencia (central) de Telmex.

2.2 Renta Mensual Enlace Dedicado Entre Localidades

- a. Enlace Punto a Punto. El cargo por Renta Mensual comprende dos tramos locales, uno en cada punta, más el tramo entre localidades.
- b. Enlace Punto a Punto Multipunto. El cargo por Renta Mensual comprende un tramo local en una punta, más el tramo entre localidades, más el tramo local del Punto Multipunto en la otra punta.
- c. Enlace sin tramos locales. El cargo por Renta Mensual comprende solo el tramo entre localidades, este es aplicable cuando el Concesionario Solicitante o Autorizado Solicitante recibe el servicio en el punto de presencia (central) de Telmex.
- d. Enlace con un solo tramo local. El cargo por Renta Mensual comprende el tramo entre localidades y un tramo local o un tramo local Punto Multipunto, este es aplicable cuando el Concesionario Solicitante o Autorizado Solicitante recibe el servicio en el punto de presencia (central) de Telmex, pero requiere el tramo local en la otra punta.

2.3 Renta Mensual Enlace Dedicado de Larga Distancia Internacional

- a. Enlace Punto a Punto. El cargo por Renta Mensual comprende un tramo local, más el tramo entre localidades, más la parte internacional.



- b. Enlace Punto a Punto Multipunto. El cargo por Renta Mensual comprende el tramo local del Punto Multipunto, más el tramo entre localidades, más la parte internacional.

2.4 Contraprestaciones por concepto de Renta Mensual por tramo local:

El CONCESIONARIO o AUTORIZADO SOLICITANTE pagará a TELMEX la Renta Mensual por tramo local de los Enlaces Dedicados Locales, Enlaces Dedicados Locales habilitados como Punto Multipunto (PMP), Enlaces Dedicados Entre Localidades y Enlaces Dedicados de Larga Distancia Internacional, de conformidad con la Tabla 4 siguiente:

Tabla 4: Renta mensual por Tramo Local

| Velocidad | Renta Mensual | Velocidad | Renta Mensual |
|-------------------|---------------|-----------------------|---------------|
| 64 Kbps | \$306.20 | Ethernet 1 Mbps | \$1,004.81 |
| 128 Kbps | \$387.11 | Ethernet 2 Mbps | \$1,563.45 |
| 192 Kbps | \$454.76 | Ethernet 4 Mbps | \$2,148.79 |
| 256 Kbps | \$515.01 | Ethernet 6 Mbps | \$2,150.85 |
| 384 Kbps | \$621.93 | Ethernet 8 Mbps | \$3,119.31 |
| 512 Kbps | \$717.16 | Ethernet 10 Mbps | \$3,434.23 |
| 768 Kbps | \$886.16 | Ethernet 20 Mbps | \$4,943.23 |
| 1024 Kbps | \$1,036.69 | Ethernet 30 Mbps | \$5,960.17 |
| E1 (2 Mbps) | \$1,646.87 | Ethernet 40 Mbps | \$7,173.92 |
| E2 (8 Mbps) | \$4,005.82 | Ethernet 50 Mbps | \$8,234.23 |
| E3 (34 Mbps) | \$12,497.89 | Ethernet 60 Mbps | \$8,918.63 |
| E4 (139 Mbps) | \$40,368.35 | Ethernet 70 Mbps | \$9,548.52 |
| STM1 (155 Mbps) | \$40,368.35 | Ethernet 80 Mbps | \$10,135.24 |
| STM4 (622 Mbps) | \$62,059.93 | Ethernet 90 Mbps | \$10,686.64 |
| STM 16 (2.5 Gbps) | \$153,913.95 | Ethernet 100 Mbps | \$11,208.46 |
| STM 64 (10 Gbps) | \$381,979.81 | GigaEthernet 100 Mbps | \$11,208.46 |
| STM-256 (40 Gbps) | \$956,898.49 | GigaEthernet 150 Mbps | \$13,496.78 |
| 2 Mbps PMP | \$2,354.79 | GigaEthernet 200 Mbps | \$17,461.99 |
| 34 Mbps PMP | \$13,913.73 | GigaEthernet 250 Mbps | \$19,511.78 |
| 155 Mbps PMP | \$43,200.04 | GigaEthernet 300 Mbps | \$21,376.23 |

| | | | |
|--------------|-------------|-----------------------|--------------|
| 622 Mbps PMP | \$69,139.15 | GigaEthernet 350 Mbps | \$23,099.46 |
| | | GigaEthernet 400 Mbps | \$24,710.34 |
| | | GigaEthernet 450 Mbps | \$26,229.05 |
| | | GigaEthernet 500 Mbps | \$27,670.30 |
| | | GigaEthernet 550 Mbps | \$29,045.26 |
| | | GigaEthernet 600 Mbps | \$30,362.63 |
| | | GigaEthernet 750 Mbps | \$34,032.33 |
| | | GigaEthernet 1 Gbps | \$39,103.80 |
| | | GigaEthernet 2 Gbps | \$49,130.21 |
| | | GigaEthernet 4 Gbps | \$66,584.13 |
| | | GigaEthernet 6 Gbps | \$81,326.20 |
| | | GigaEthernet 8 Gbps | \$93,775.69 |
| | | GigaEthernet 10 Gbps | \$104,757.85 |
| | | GigaEthernet 100 Gbps | \$331,356.07 |
| | | Hub 1 Gbps | \$39,103.80 |
| | | Hub 10 Gbps | \$104,757.85 |
| | | Hub 100 Gbps | \$331,356.07 |

2.5 Contraprestaciones por concepto de Renta Mensual por Tramo Entre Localidades y Tramo de Larga Distancia Internacional: Para aquellos Enlaces Dedicados Entre Localidades y Enlaces Dedicados de Larga Distancia Internacional, el CONCESIONARIO o AUTORIZADO SOLICITANTE deberá pagar a TELMEX la Renta Mensual del Tramo Entre Localidades y el Tramo Larga Distancia Internacional, de acuerdo con lo descrito en las Tablas 5, 6, 7, y 8 que se muestran a continuación:

| Tabla 5. Renta mensual por Tramo Entre Localidades | | | | | | | | |
|--|------------|---------|------------|---------|------------|--------|------------|--------|
| Velocidad | 0-81 KM | | 82-161 KM | | 162-805 KM | | > 806 KM | |
| | Parte Fija | X Km | Parte Fija | X Km | Parte Fija | X Km | Parte Fija | X Km |
| 64 Kbps | \$194.87 | \$5.05 | \$406.43 | \$3.49 | \$759.28 | \$1.16 | \$1,067.89 | \$1.16 |
| 128 Kbps | \$329.78 | \$8.29 | \$687.18 | \$5.87 | \$1,282.51 | \$2.42 | \$1,804.97 | \$1.73 |
| 192 Kbps | \$455.41 | \$10.91 | \$952.93 | \$7.88 | \$1,768.90 | \$3.03 | \$2,514.88 | \$2.12 |
| 256 Kbps | \$567.32 | \$13.38 | \$1,188.67 | \$9.70 | \$2,201.61 | \$3.67 | \$3,142.69 | \$2.62 |
| 384 Kbps | \$770.05 | \$17.91 | \$1,615.05 | \$13.27 | \$2,986.02 | \$5.09 | \$4,276.95 | \$3.54 |

| | | | | | | | | |
|-------------------|----------------|------------|----------------|------------|----------------|------------|----------------|------------|
| 512 Kbps | \$954.71 | \$22.07 | \$2,003.87 | \$16.30 | \$3,701.36 | \$6.16 | \$5,309.97 | \$4.37 |
| 768 Kbps | \$1,293.90 | \$29.59 | \$2,716.31 | \$21.98 | \$5,015.20 | \$8.45 | \$7,201.02 | \$6.13 |
| 1024 Kbps | \$1,600.33 | \$36.56 | \$3,360.23 | \$27.10 | \$6,202.00 | \$10.32 | \$8,910.01 | \$7.53 |
| E1 (2 Mbps) | \$2,836.66 | \$64.65 | \$5,958.81 | \$48.06 | \$11,200.44 | \$18.31 | \$15,799.00 | \$13.16 |
| E2 (8 Mbps) | \$7,721.52 | \$175.98 | \$16,220.17 | \$130.82 | \$30,488.15 | \$49.84 | \$43,005.64 | \$35.82 |
| E3 (34 Mbps) | \$39,855.25 | \$47.18 | \$39,855.25 | \$47.18 | \$39,855.25 | \$47.18 | \$39,855.25 | \$47.18 |
| E4 (139 Mbps) | \$92,205.90 | \$109.15 | \$92,205.90 | \$109.15 | \$92,205.90 | \$109.15 | \$92,205.90 | \$109.15 |
| STM1 (155 Mbps) | \$92,205.90 | \$109.15 | \$92,205.90 | \$109.15 | \$92,205.90 | \$109.15 | \$92,205.90 | \$109.15 |
| STM4 (622 Mbps) | \$180,723.48 | \$213.93 | \$180,723.48 | \$213.93 | \$180,723.48 | \$213.93 | \$180,723.48 | \$213.93 |
| STM 16 (2.5 Gbps) | \$451,808.70 | \$534.81 | \$451,808.70 | \$534.81 | \$451,808.70 | \$534.81 | \$451,808.70 | \$534.81 |
| STM 64 (10 Gbps) | \$1,536,149.61 | \$1,818.28 | \$1,536,149.61 | \$1,818.28 | \$1,536,149.61 | \$1,818.28 | \$1,536,149.61 | \$1,818.28 |
| STM-256 (40 Gbps) | \$6,144,598.44 | \$7,273.12 | \$6,144,598.44 | \$7,273.12 | \$6,144,598.44 | \$7,273.12 | \$6,144,598.44 | \$7,273.14 |

Tabla 6. Renta mensual por Tramo de Larga Distancia Internacional

| Velocidad | 0-81 KM | | 82-161 KM | | 162-805 KM | | > 806 KM | |
|-------------------|----------------|------------|----------------|------------|----------------|------------|----------------|------------|
| | Parte Fija | X Km | Parte Fija | X Km | Parte Fija | X Km | Parte Fija | X Km |
| 64 Kbps | \$828.84 | \$5.05 | \$1,040.40 | \$3.49 | \$1,393.25 | \$1.16 | \$1,701.86 | \$1.16 |
| 128 Kbps | \$963.75 | \$8.29 | \$1,321.15 | \$5.87 | \$1,916.48 | \$2.42 | \$2,438.94 | \$1.73 |
| 192 Kbps | \$1,247.87 | \$10.91 | \$1,745.39 | \$7.88 | \$2,561.36 | \$3.03 | \$3,307.35 | \$2.12 |
| 256 Kbps | \$1,359.78 | \$13.38 | \$1,981.13 | \$9.70 | \$2,994.07 | \$3.67 | \$3,935.15 | \$2.62 |
| 384 Kbps | \$1,562.51 | \$17.91 | \$2,407.51 | \$13.27 | \$3,778.48 | \$5.09 | \$5,069.42 | \$3.54 |
| 512 Kbps | \$1,747.18 | \$22.07 | \$2,796.33 | \$16.30 | \$4,493.82 | \$6.16 | \$6,102.44 | \$4.37 |
| 768 Kbps | \$2,350.52 | \$29.59 | \$3,772.93 | \$21.98 | \$6,071.82 | \$8.45 | \$8,257.63 | \$6.13 |
| 1024 Kbps | \$2,656.95 | \$36.56 | \$4,416.85 | \$27.10 | \$7,258.61 | \$10.32 | \$9,966.62 | \$7.53 |
| E1 (2 Mbps) | \$3,893.27 | \$64.65 | \$7,015.42 | \$48.06 | \$12,257.06 | \$18.31 | \$16,855.61 | \$13.16 |
| E2 (8 Mbps) | \$9,042.29 | \$175.98 | \$17,540.94 | \$130.82 | \$31,808.92 | \$49.84 | \$44,326.41 | \$35.82 |
| E3 (34 Mbps) | \$41,176.02 | \$47.18 | \$41,176.02 | \$47.18 | \$41,176.02 | \$47.18 | \$41,176.02 | \$47.18 |
| E4 (139 Mbps) | \$92,205.90 | \$109.15 | \$92,205.90 | \$109.15 | \$92,205.90 | \$109.15 | \$92,205.90 | \$109.15 |
| STM1 (155 Mbps) | \$92,205.90 | \$109.15 | \$92,205.90 | \$109.15 | \$92,205.90 | \$109.15 | \$92,205.90 | \$109.15 |
| STM4 (622 Mbps) | \$180,723.48 | \$213.93 | \$180,723.48 | \$213.93 | \$180,723.48 | \$213.93 | \$180,723.48 | \$213.93 |
| STM 16 (2.5 Gbps) | \$451,808.70 | \$534.81 | \$451,808.70 | \$534.81 | \$451,808.70 | \$534.81 | \$451,808.70 | \$534.81 |
| STM 64 (10 Gbps) | \$1,536,149.61 | \$1,818.28 | \$1,536,149.61 | \$1,818.28 | \$1,536,149.61 | \$1,818.28 | \$1,536,149.61 | \$1,818.28 |

| | | | | | | | | |
|-------------------|----------------|------------|----------------|------------|----------------|------------|----------------|------------|
| STM-256 (40 Gbps) | \$6,144,598.44 | \$7,273.12 | \$6,144,598.44 | \$7,273.12 | \$6,144,598.44 | \$7,273.12 | \$6,144,598.44 | \$7,273.14 |
|-------------------|----------------|------------|----------------|------------|----------------|------------|----------------|------------|

Tabla 7. Renta mensual por Tramo Entre Localidades para Enlaces Ethernet

| Velocidad | Cargo por Km | Velocidad | Cargo por Km |
|-----------------------|--------------|-----------------------|--------------|
| Ethernet 1 Mbps | \$9.47 | GigaEthernet 200 Mbps | \$98.06 |
| Ethernet 2 Mbps | \$17.04 | GigaEthernet 250 Mbps | \$106.73 |
| Ethernet 4 Mbps | \$22.18 | GigaEthernet 300 Mbps | \$114.39 |
| Ethernet 6 Mbps | \$25.87 | GigaEthernet 350 Mbps | \$121.29 |
| Ethernet 8 Mbps | \$28.86 | GigaEthernet 400 Mbps | \$127.61 |
| Ethernet 10 Mbps | \$31.41 | GigaEthernet 450 Mbps | \$133.45 |
| Ethernet 20 Mbps | \$39.77 | GigaEthernet 500 Mbps | \$138.90 |
| Ethernet 30 Mbps | \$46.09 | GigaEthernet 550 Mbps | \$144.02 |
| Ethernet 40 Mbps | \$50.61 | GigaEthernet 600 Mbps | \$148.86 |
| Ethernet 50 Mbps | \$57.90 | GigaEthernet 750 Mbps | \$162.03 |
| Ethernet 60 Mbps | \$62.06 | GigaEthernet 1 Gbps | \$180.75 |
| Ethernet 70 Mbps | \$65.80 | GigaEthernet 2 Gbps | \$235.22 |
| Ethernet 80 Mbps | \$69.22 | GigaEthernet 4 Gbps | \$306.10 |
| Ethernet 90 Mbps | \$72.39 | GigaEthernet 6 Gbps | \$357.09 |
| Ethernet 100 Mbps | \$75.35 | GigaEthernet 8 Gbps | \$398.35 |
| GigaEthernet 100 Mbps | \$75.35 | GigaEthernet 10 Gbps | \$433.60 |
| GigaEthernet 150 Mbps | \$87.90 | GigaEthernet 100 Gbps | \$1,040.12 |

Tabla 8. Renta mensual por Tramo de Larga Distancia Internacional para Enlaces Ethernet

| Velocidad | Cargo por Km | Velocidad | Cargo por Km |
|------------------|--------------|-----------------------|--------------|
| Ethernet 1 Mbps | \$9.47 | GigaEthernet 200 Mbps | \$98.06 |
| Ethernet 2 Mbps | \$17.04 | GigaEthernet 250 Mbps | \$106.73 |
| Ethernet 4 Mbps | \$22.18 | GigaEthernet 300 Mbps | \$114.39 |
| Ethernet 6 Mbps | \$25.87 | GigaEthernet 350 Mbps | \$121.29 |
| Ethernet 8 Mbps | \$28.86 | GigaEthernet 400 Mbps | \$127.61 |
| Ethernet 10 Mbps | \$31.41 | GigaEthernet 450 Mbps | \$133.45 |

| | | | |
|-----------------------|---------|-----------------------|------------|
| Ethernet 20 Mbps | \$39.77 | GigaEthernet 500 Mbps | \$138.90 |
| Ethernet 30 Mbps | \$46.09 | GigaEthernet 550 Mbps | \$144.02 |
| Ethernet 40 Mbps | \$50.61 | GigaEthernet 600 Mbps | \$148.86 |
| Ethernet 50 Mbps | \$57.90 | GigaEthernet 750 Mbps | \$162.03 |
| Ethernet 60 Mbps | \$62.06 | GigaEthernet 1 Gbps | \$180.75 |
| Ethernet 70 Mbps | \$65.80 | GigaEthernet 2 Gbps | \$235.22 |
| Ethernet 80 Mbps | \$69.22 | GigaEthernet 4 Gbps | \$306.10 |
| Ethernet 90 Mbps | \$72.39 | GigaEthernet 6 Gbps | \$357.09 |
| Ethernet 100 Mbps | \$75.35 | GigaEthernet 8 Gbps | \$398.35 |
| GigaEthernet 100 Mbps | \$75.35 | GigaEthernet 10 Gbps | \$433.60 |
| GigaEthernet 150 Mbps | \$87.90 | GigaEthernet 100 Gbps | \$1,040.12 |

Las condiciones establecidas en el presente Anexo "A", serán vigentes a partir de la firma del presente y hasta el __ de _____ del ____.

Este Anexo "A", se firma por los responsables debidamente facultados de las partes el XX de XXXX de 2020.

TELÉFONOS DE MEXICO,
S.A.B. DE C.V.

CONCESIONARIO O AUTORIZADO SOLICITANTE

XXXXXXXX

XXXXXXXX

