

INSTITUTO FEDERAL DE TELECOMUNICACIONES

ACUERDO mediante el cual el Pleno del Instituto Federal de Telecomunicaciones expide la Disposición Técnica IFT-007-2019: Límites de exposición máxima para seres humanos a radiaciones electromagnéticas de radiofrecuencia no ionizantes en el intervalo de 100 kHz a 300 GHz en el entorno de estaciones de radiocomunicación o fuentes emisoras.

Al margen un logotipo, que dice: Instituto Federal de Telecomunicaciones.

ACUERDO MEDIANTE EL CUAL EL PLENO DEL INSTITUTO FEDERAL DE TELECOMUNICACIONES EXPIDE LA "DISPOSICIÓN TÉCNICA IFT-007-2019: LÍMITES DE EXPOSICIÓN MÁXIMA PARA SERES HUMANOS A RADIACIONES ELECTROMAGNÉTICAS DE RADIOFRECUENCIA NO IONIZANTES EN EL INTERVALO DE 100 KHz A 300 GHz EN EL ENTORNO DE ESTACIONES DE RADIOCOMUNICACIÓN O FUENTES EMISORAS".

ANTECEDENTES

- I. El 11 de junio de 2013 se publicó en el Diario Oficial de la Federación (en lo sucesivo, el "DOF") el "Decreto por el que se reforman y adicionan diversas disposiciones de los artículos 6o., 7o., 27, 28, 73, 78, 94 y 105 de la Constitución Política de los Estados Unidos Mexicanos, en materia de telecomunicaciones", (en lo sucesivo, el "Decreto Constitucional"), mediante el cual se creó el Instituto Federal de Telecomunicaciones (en lo sucesivo, el "Instituto"), como un órgano autónomo con personalidad jurídica y patrimonio propio.
- II. El 14 de julio de 2014 se publicó en el DOF el "Decreto por el que se expiden la Ley Federal de Telecomunicaciones y Radiodifusión, y la Ley del Sistema Público de Radiodifusión del Estado Mexicano; y se reforman, adicionan y derogan diversas disposiciones en materia de telecomunicaciones y radiodifusión" (en lo sucesivo, el "Decreto de Ley"), el cual, en términos de lo dispuesto por su artículo Primero transitorio, entró en vigor a los treinta días naturales siguientes a su publicación, esto es, el 13 de agosto de 2014.
- III. El 4 de septiembre de 2014, se publicó en el DOF el Estatuto Orgánico del Instituto Federal de Telecomunicaciones (en lo sucesivo, el "Estatuto Orgánico"), mismo que entró en vigor el día 26 del mismo mes y año, cuya última modificación fue publicada en el DOF el 7 de diciembre de 2018.
- IV. El 8 de julio de 2015, el Pleno del Instituto aprobó por unanimidad de votos, en su XLIV Sesión Ordinaria el "ACUERDO MEDIANTE EL CUAL EL PLENO DEL INSTITUTO FEDERAL DE TELECOMUNICACIONES DETERMINA SOMETER A CONSULTA PÚBLICA EL "ANTEPROYECTO DE DISPOSICIÓN TÉCNICA IFT-007-2016: LÍMITES DE EXPOSICIÓN MÁXIMA PARA SERES HUMANOS A RADIACIONES ELECTROMAGNÉTICAS DE RADIOFRECUENCIA NO IONIZANTES EN EL INTERVALO DE 100 kHz A 300 GHz EN EL ENTORNO DE ESTACIONES DE RADIOCOMUNICACIONES" y se llevó a cabo del 10 de julio de 2015 al 20 de agosto de 2015 (30 días hábiles).
- V. Derivado del proceso de consulta pública mencionado en el numeral anterior, se determinó conveniente someter nuevamente a consulta pública el "ANTEPROYECTO DE DISPOSICIÓN TÉCNICA IFT-007-2016: LÍMITES DE EXPOSICIÓN MÁXIMA PARA SERES HUMANOS A RADIACIONES ELECTROMAGNÉTICAS DE RADIOFRECUENCIA NO IONIZANTES EN EL INTERVALO DE 100 kHz A 300 GHz EN EL ENTORNO DE ESTACIONES DE RADIOCOMUNICACIÓN". Dicha consulta pública fue aprobada por el Pleno en su XLIV Sesión Ordinaria, el 8 de diciembre de 2016, para llevarse a cabo del 13 al 21 de diciembre de 2016 y del 5 al 23 de enero de 2017 (20 días hábiles). Dicho plazo, a solicitud de la industria, fue extendido por el Pleno del Instituto durante su I Sesión Ordinaria del 2017, resultando en una duración total de 40 días hábiles.
- VI. El 7 de septiembre de 2017, la Coordinación General de Mejora Regulatoria, mediante oficio IFT/211/CGMR/118/2017 emitió la opinión no vinculante respecto del Análisis de Impacto Regulatorio del Proyecto de "DISPOSICIÓN TÉCNICA IFT-007-2017: LÍMITES DE EXPOSICIÓN MÁXIMA PARA SERES HUMANOS A RADIACIONES ELECTROMAGNÉTICAS DE RADIOFRECUENCIA NO IONIZANTES EN EL INTERVALO DE 100 kHz A 300 GHz EN EL ENTORNO DE ESTACIONES DE RADIOCOMUNICACIÓN O FUENTES EMISORAS".

Derivado de lo anterior y

CONSIDERANDO

PRIMERO. - Competencia del Instituto. De conformidad con lo establecido en los artículos 28, párrafo décimo quinto de la Constitución Política de los Estados Unidos Mexicanos (en lo sucesivo, la "Constitución"), así como en los diversos 1, 2, 7 de la Ley Federal de Telecomunicaciones y Radiodifusión (en lo sucesivo, la "LFTR"), el Instituto en su carácter de órgano autónomo, tiene por objeto regular y promover la competencia y

el desarrollo eficiente y la prestación de los servicios públicos de radiodifusión y telecomunicaciones mediante la regulación, promoción y supervisión del uso, aprovechamiento y explotación del espectro radioeléctrico y de las redes y el acceso a infraestructura activa, pasiva y otros insumos esenciales, a fin de garantizar lo establecido en los artículos 6o. y 7o. de la Constitución, además de ser la autoridad en materia de competencia económica en los sectores antes aludidos.

De igual forma, la fracción IV del párrafo vigésimo del artículo 28 de la Constitución, señala que el Instituto podrá emitir disposiciones administrativas de carácter general exclusivamente para el cumplimiento de su función regulatoria en el sector de su competencia.

Aunado a lo anterior, el artículo 15, fracciones I y LVI, de la LFTR señala que el Instituto tiene la atribución de expedir disposiciones administrativas de carácter general, planes técnicos fundamentales, lineamientos, modelos de costos, procedimientos de evaluación de la conformidad, procedimientos de homologación y certificación y ordenamientos técnicos en materia de telecomunicaciones y radiodifusión; así como demás disposiciones para el cumplimiento de lo dispuesto en la LFTR.

Esto es, el Instituto es la autoridad en materia de lineamientos técnicos relativos a la infraestructura de servicios de telecomunicaciones y/o radiodifusión que hace uso del espectro radioeléctrico o que se conecta a redes de telecomunicaciones, así como los métodos de prueba para comprobar la observancia de dichas especificaciones.

De igual forma, el artículo 15, en su fracción XXVI de la LFTR, prevé la atribución del Instituto de autorizar a terceros para que emitan la certificación de evaluación de la conformidad y acreditar a peritos y unidades de verificación en materia de telecomunicaciones y radiodifusión.

Por su parte, el artículo 65 de la LFTR, mandata que en el despliegue y operación de infraestructura inalámbrica se deberá observar el cumplimiento de los límites de exposición máxima para seres humanos a radiaciones electromagnéticas de radiofrecuencia no ionizantes que el Instituto defina en colaboración con otras autoridades competentes.

Conforme a lo anterior, en términos de lo establecido en los artículos 28 párrafos décimo quinto y vigésimo, fracción IV de la Constitución, 1, 2, 7, 15, fracciones I y LVI, 16, 17, fracción I y 65 de la LFTR, 1, 4, fracción I y 6 fracciones XXV y XXXVIII del Estatuto Orgánico, el Pleno del Instituto es competente para emitir el presente Acuerdo y expedir la "DISPOSICIÓN TÉCNICA IFT-007-2019: LÍMITES DE EXPOSICIÓN MÁXIMA PARA SERES HUMANOS A RADIACIONES ELECTROMAGNÉTICAS DE RADIOFRECUENCIA NO IONIZANTES EN EL INTERVALO DE 100 kHz A 300 GHz EN EL ENTORNO DE ESTACIONES DE RADIOCOMUNICACIÓN O FUENTES EMISORAS" (en lo sucesivo, se referirá indistintamente por el nombre completo o Disposición Técnica IFT-007-2019).

SEGUNDO. - Las telecomunicaciones y la radiodifusión como servicios públicos de interés general.

El artículo 28 de la Constitución, establece la obligación del Instituto de garantizar lo establecido en los artículos 6o. y 7o. del mismo ordenamiento, los cuales prevén, entre otras cosas, el derecho de acceso a los servicios de radiodifusión y telecomunicaciones y otorgan a dichos servicios la naturaleza de servicios públicos de interés general, respecto de los cuales el Estado señalará las condiciones de competencia efectiva para prestar los mismos.

En ese orden de ideas, en términos de la fracción II del apartado B del artículo 6 de la Constitución y artículo 2 de la LFTR, las telecomunicaciones son un servicio público de interés general, por lo que el Estado garantizará que sean prestadas en condiciones de competencia, calidad, pluralidad, cobertura universal, interconexión, convergencia, continuidad, acceso libre y sin injerencias arbitrarias.

En el mismo sentido, de conformidad con la fracción III del apartado B del artículo 6o. de la Constitución y artículo 2 de la LFTR, la radiodifusión es un servicio público de interés general, por lo que el Estado garantizará que sea prestado en condiciones de competencia y calidad y brinde los beneficios de la cultura a toda la población, preservando la pluralidad y la veracidad de la información, así como el fomento de los valores de la identidad nacional, contribuyendo a los fines establecidos en el artículo 3o. de la Constitución.

TERCERO. -Del despliegue y operación de infraestructura inalámbrica. El artículo 65 de la LFTR establece que, en el despliegue y operación de infraestructura inalámbrica, se deberá observar el cumplimiento de los límites de exposición máxima para seres humanos a radiaciones electromagnéticas de radiofrecuencia no ionizantes, que el Instituto defina en colaboración con otras autoridades competentes.

Por otra parte, la instalación y operación de infraestructura de radiocomunicaciones ha generado preocupación en los usuarios y en la población en general, misma que se ha manifestado con frecuencia ante las dependencias de la administración pública federal del sector de comunicaciones y de salud. Situaciones similares se han presentado en otros países y ello ha motivado la emisión de la regulación técnica correspondiente, tomando como base las recomendaciones y límites de exposición de los seres humanos a la radiación no ionizante emitidos por la Comisión Internacional sobre Protección contra Radiaciones no Ionizantes (en lo sucesivo, "ICNIRP" por sus siglas en inglés) comisión científica independiente no gubernamental reconocida por la Organización Mundial de la Salud (en lo sucesivo, "OMS"). Misma que, además de respaldar las recomendaciones de la ICNIRP, alienta a los Estados Miembros a adoptar estas directrices internacionales.

Derivado de lo anterior, en cumplimiento del mandato legal del artículo 65 de la LFTR y previa opinión de la Unidad de Asuntos Jurídicos del Instituto relativa a las autoridades competentes que deberían colaborar en la definición de los límites de exposición máxima para seres humanos a radiaciones electromagnéticas de radiofrecuencia no ionizantes; se realizaron diversas reuniones de trabajo con la Comisión Federal para la Protección Contra Riesgos Sanitarios (en lo sucesivo, "COFEPRIS"), la Secretaría de Trabajo y Previsión Social (en lo sucesivo, "STPS") y la Secretaría del Medio Ambiente y Recursos Naturales (en lo sucesivo, "SEMARNAT"), para la definición de dichos límites.

Al respecto, COFEPRIS manifestó que *"la información contenida en el Anteproyecto de Disposición Técnica IFT-007-2015, referente a los límites de exposición máxima para seres humanos a radiaciones electromagnéticas de radiofrecuencia no ionizantes en el intervalo de 100 kHz a 300 GHz, corresponde a los valores que la ICNIRP propone para la población general y son los límites correctos que deben ser considerados en la Disposición Técnica en comentario."*

Así mismo la STPS, hizo del conocimiento del Instituto que *"en virtud de que el proyecto en mención no invade las Atribuciones de la Secretaría del Trabajo y Previsión Social en materia de normalización de seguridad y salud en el trabajo sobre radiaciones no ionizantes, la Secretaría no tiene inconveniente para que el Instituto continúe con las gestiones necesarias para que el proyecto sea sometido al Pleno para su aprobación para consulta pública."*

Por su parte la Secretaría del Medio Ambiente y Recursos Naturales manifestó su interés de colaborar en los términos del marco legal aplicable.

CUARTO. - Marco técnico-regulatorio. Las Disposiciones Técnicas son instrumentos de observancia general expedidos por el Instituto conforme a lo establecido en el artículo 15, fracción I de la LFTR, a través de los cuales se regulan las características y la operación de productos, dispositivos y servicios de telecomunicaciones y radiodifusión y, en su caso, instalación de los equipos, sistemas y la infraestructura en general asociada a éstos; así como las especificaciones que se refieran a su cumplimiento o aplicación.

En este sentido, la Disposición Técnica IFT-007-2019, tiene como objetivo cumplir con lo mandatado en el artículo 65 de la LFTR al definir los límites de exposición máxima para seres humanos a radiaciones electromagnéticas de radiofrecuencia no ionizantes en el entorno de estaciones de radiocomunicación o fuentes emisoras que se emplean para servicios de telecomunicaciones o radiodifusión, así como procedimientos tales como los métodos de prueba y cálculos requeridos para evaluar el cumplimiento de dichas especificaciones.

La Disposición Técnica prevé que, en las zonas de exposición a campos electromagnéticos producto de la operación de Estaciones de radiocomunicación, a partir de la Distancia de cumplimiento, no se excedan los límites de exposición máxima a radiaciones electromagnéticas de radiofrecuencia no ionizantes para el intervalo de frecuencias de 100 kHz a 300 GHz.

Estos métodos de prueba y cálculos son consistentes con los del estándar C95.3 del Instituto de Ingenieros Eléctricos y Electrónicos (*Institute of Electrical and Electronics Engineers, IEEE*) referente a mediciones y cálculos de campos electromagnéticos de Radiofrecuencia con respecto a la exposición humana a dichos campos en las frecuencias de 100 kHz a 300 GHz. Asimismo, se establecen obligaciones respecto a las Distancias de cumplimiento con base en la Recomendación de la Unión Internacional de Telecomunicaciones UIT-T K.70 *"Técnicas para limitar la exposición humana a los campos electromagnéticos en las cercanías a Estaciones de radiocomunicaciones"*¹, además se realizó un análisis minucioso (ejemplificados en el anexo B) en el que se usaron modelos de simulación de la propagación de ondas electromagnéticas basado en técnicas, software y mejores prácticas internacionales. Para el caso particular de las frecuencias de la banda de 535 a 1705 kHz (radiodifusión sonora AM) y las potencias indicadas en las Tablas 4.1, 4.2, 4.3 y 4.4 de la presente Disposición Técnica IFT-007-2019, se consideran los valores de la Distancias de Cumplimiento ahí establecidas, en virtud de que la metodología establecida por la UIT es aplicable para frecuencias mayores a 1 MHz.

El presente instrumento regulatorio busca coadyuvar en el despliegue de infraestructura de telecomunicaciones y radiodifusión en México mediante el procedimiento de evaluación de la conformidad establecido.

En el caso de nuevas Estaciones de radiocomunicación a ser puestas en operación se establece que el Titular, de así requerirlo, podrá contratar los servicios de una Unidad de Verificación para llevar a cabo la dictaminación de nuevas Estaciones de radiocomunicación o fuentes emisoras mediante la realización del cálculo señalado para tales efectos. Se prevé que dichos cálculos puedan ser mostrados a aquellos usuarios que hubiesen manifestado preocupación por la instalación de cierta infraestructura, demostrando el cumplimiento de los límites de exposición máxima en comentario.

¹ <https://www.itu.int/rec/T-REC-K.70-201801-I/es>

En el caso de Estaciones de radiocomunicación en operación se establece un procedimiento de dictaminación, el cual podrá ser utilizado por los Titulares para demostrar el cumplimiento con la presente Disposición Técnica IFT-007-2019 y obtener el correspondiente Dictamen de Inspección, con vigencia indefinida y sujetos a vigilancia.

Se establece un procedimiento de denuncia mediante el cual cualquier persona, física o moral, que tenga conocimiento de hechos que pudiesen contravenir la presente Disposición Técnica podrá presentar ante el Instituto y solicitar la atención de la misma para realizar la inspección y verificación de Estaciones de radiocomunicación o fuentes emisoras en operación. La atención de dicha denuncia por medio de inspección-verificación será realizada por el Instituto y no tendrá costo para los denunciantes y se realizará, de acuerdo a la capacidad operativa y recursos disponibles.

Lo anterior, sin perjuicio de las acciones de verificación que pueda llevar a cabo el Instituto en el ejercicio de sus atribuciones. La presente disposición establece los siguientes criterios para determinar las ciudades y sitios donde pudieran realizarse dichas verificaciones:

- a) Donde exista una mayor concentración de energía electromagnética; y/o
- b) Donde exista una mayor densidad de población por metro cuadrado, y/o
- c) Donde la población realice sus actividades habituales. y/o
- d) Conforme a los valores de los límites de exposición reportados por las Unidades de Verificación.

El Instituto, bajo el marco de las atribuciones que le confieren las leyes en la materia, establece como una mejor práctica regulatoria revisar la Disposición Técnica de mérito, al menos a los cinco años a partir de su entrada en vigor, a fin de identificar si la misma aún se requiere o si deben realizarse cambios en función de las condiciones que prevalezcan en el sector de Telecomunicaciones y Radiodifusión y en el mercado en general. Lo anterior, de ninguna manera limita las atribuciones del Instituto para realizar dicha revisión en cualquier momento, dentro del periodo establecido.

En ese tenor de ideas, y debido a la naturaleza específica de esta Disposición Técnica, el Instituto revisará la misma cuando las referencias y normas internacionales consideradas en su elaboración se actualicen. Es importante mencionar que diversos organismos como la Unión Internacional de Telecomunicaciones (UIT), la Federal Communications Commission (FCC) en Estados Unidos de América, The Swiss Tropical and Public Health Institute (Swiss TPH) y la Oficina Federal del Medio Ambiente (OFMA) ambos en Suiza, o el Instituto de Radioprotección y Seguridad Nuclear (IRSN, según sus siglas en francés) en Francia, han investigado y/o revisado el tema relativo a las radiaciones de radiofrecuencia no ionizantes; sin embargo, para efectos de esta Disposición Técnica, se tomarán en cuenta principalmente los resultados de las acciones que está tomando la Comisión Internacional sobre Protección contra Radiaciones No Ionizantes y la OMS, así como las mejores prácticas internacionales de regulación en la materia.

QUINTO. - Necesidad de emitir la DISPOSICIÓN TÉCNICA IFT-007-2019: LÍMITES DE EXPOSICIÓN MÁXIMA PARA SERES HUMANOS A RADIACIONES ELECTROMAGNÉTICAS DE RADIOFRECUENCIA NO IONIZANTES EN EL INTERVALO DE 100 kHz A 300 GHz EN EL ENTORNO DE ESTACIONES DE RADIOCOMUNICACIÓN O FUENTES EMISORAS. Con fundamento en los párrafos décimo quinto y vigésimo, fracción IV, del artículo 28 de la Constitución y los artículos 1, 2, 7, párrafos segundo y cuarto, y 15, fracciones I, XXVI, LVI y 65, de la LFTR, corresponde exclusivamente al Instituto, como órgano constitucional autónomo, emitir una disposición de observancia general que establezca los límites de exposición máxima para seres humanos a radiaciones electromagnéticas de radiofrecuencia no ionizantes en el entorno de estaciones de radiocomunicación o fuentes emisoras que se emplean para servicios de telecomunicaciones y radiodifusión, así como los métodos de prueba y cálculos requeridos para comprobar el cumplimiento de dichas especificaciones; cuando estas operen en lugares donde habitualmente se encuentra presente público en general, sin distinción alguna de la naturaleza de las actividades realizadas en dichos lugares.

Los beneficios que se pretenden al emitir la Disposición Técnica de mérito son primordialmente:

- a) La emisión de una disposición administrativa de carácter general dará certeza jurídica a todos los involucrados.
- b) Se prevé que sea un elemento más a observar para el despliegue de infraestructura inalámbrica al poder brindar a las autoridades municipales, estatales, y federales los elementos técnicos de referencia para la autorización del despliegue de infraestructura de telecomunicaciones y radiodifusión.

SEXTO. Consulta pública. La consulta pública tiene por objeto cumplir con los principios de transparencia y participación ciudadana por parte del Instituto, con la finalidad de recabar comentarios de la industria, de especialistas en la materia y del público en general, que contribuyan a un mejor planteamiento de la propuesta de modificación, para que sean analizados por este Instituto, y de resultar procedente, con ellos fortalecer sus disposiciones con el fin de perfeccionar su diseño y operación.

En ese sentido, el artículo 51 de la LFTR establece que, para la emisión y modificación de reglas, lineamientos, o disposiciones administrativas de carácter general, así como en cualquier caso que determine el Pleno, el Instituto deberá realizar consultas públicas bajo los principios de transparencia y participación ciudadana, en los términos que determine el Pleno, salvo que la publicidad pudiera comprometer los efectos que se pretenden resolver o prevenir en una situación de emergencia.

Conforme a lo anterior, el Instituto sometió a consulta pública bajo los principios de transparencia y participación ciudadana, el “ANTEPROYECTO DE DISPOSICIÓN TÉCNICA IFT-007-2016: LÍMITES DE EXPOSICIÓN MÁXIMA PARA SERES HUMANOS A RADIACIONES ELECTROMAGNÉTICAS DE RADIOFRECUENCIA NO IONIZANTES EN EL INTERVALO DE 100 kHz A 300 GHz EN EL ENTORNO DE ESTACIONES DE RADIOCOMUNICACIÓN.” durante un periodo de 40 (cuarenta) días hábiles, comprendido del 13 de diciembre de 2016 al 21 de febrero de 2017.

Durante la consulta pública de mérito, se recibieron 25 participaciones de personas morales y 4 participaciones de personas físicas; dichas participaciones se centraron fundamentalmente en realizar precisiones a las especificaciones técnicas y los métodos de prueba, las cuales se analizaron y, en su caso, robustecieron la Disposición Técnica en comentario.

Las participaciones a la consulta, así como las respuestas emitidas a las mismas, se encuentran disponibles en el portal del Instituto.

SÉPTIMO. Análisis de Impacto Regulatorio. De conformidad con el segundo párrafo del artículo 51 de la LFTR, se establece que previamente a la emisión de reglas, lineamientos o disposiciones administrativas de carácter general de que se trate, el Instituto deberá realizar y hacer público un análisis de impacto regulatorio. Al respecto, de conformidad con lo establecido en los artículos 51 de la LFTR; 4 fracción VIII, inciso IV) y 75 fracción II del Estatuto, la Coordinación General de Mejora Regulatoria mediante oficio IFT/211/CGMR/118/2017, emitió la opinión no vinculante respecto del proyecto de “ACUERDO MEDIANTE EL CUAL EL PLENO DEL INSTITUTO FEDERAL DE TELECOMUNICACIONES EXPIDE LA “DISPOSICIÓN TÉCNICA IFT-007-2016: LÍMITES DE EXPOSICIÓN MÁXIMA PARA SERES HUMANOS A RADIACIONES ELECTROMAGNÉTICAS DE RADIOFRECUENCIA NO IONIZANTES EN EL INTERVALO DE 100 kHz A 300 GHz EN EL ENTORNO DE ESTACIONES DE RADIOCOMUNICACIÓN.”, en dicha opinión, manifestó diversas recomendaciones a efectos de robustecer y mejorar tanto el Análisis de Impacto Regulatorio como algunas disposiciones del proyecto, las cuales fueron analizadas y, en su caso, atendidas.

Por lo anterior y con fundamento en los artículos 6o., apartado B, fracciones II y III, y 28, párrafos décimo quinto y vigésimo, fracción IV, de la Constitución Política de los Estados Unidos Mexicanos; 1, 2, 7, 15, fracciones I, XXVI, LVI, 51 y 65 de la Ley Federal de Telecomunicaciones y Radiodifusión; 1, 4, fracción I, y 6, fracciones I, XXV y XXXVIII del Estatuto Orgánico del Instituto Federal de Telecomunicaciones, el Pleno del Instituto Federal de Telecomunicaciones emite el siguiente:

ACUERDO

PRIMERO. - Se aprueba y expide la “DISPOSICIÓN TÉCNICA IFT-007-2019: LÍMITES DE EXPOSICIÓN MÁXIMA PARA SERES HUMANOS A RADIACIONES ELECTROMAGNÉTICAS DE RADIOFRECUENCIA NO IONIZANTES EN EL INTERVALO DE 100 kHz A 300 GHz EN EL ENTORNO DE ESTACIONES DE RADIOCOMUNICACIÓN O FUENTES EMISORAS”, misma que se adjunta al presente Acuerdo y que forma parte integrante del mismo.

DISPOSICIÓN TÉCNICA IFT-007-2019: LÍMITES DE EXPOSICIÓN MÁXIMA PARA SERES HUMANOS A RADIACIONES ELECTROMAGNÉTICAS DE RADIOFRECUENCIA NO IONIZANTES EN EL INTERVALO DE 100 kHz A 300 GHz EN EL ENTORNO DE ESTACIONES DE RADIOCOMUNICACIÓN O FUENTES EMISORAS.

ÍNDICE

1. **INTRODUCCIÓN.**
2. **OBJETIVO.**
3. **CAMPO DE APLICACIÓN.**
4. **DEFINICIONES.**
5. **ABREVIATURAS.**
6. **ESPECIFICACIONES TÉCNICAS.**
 - 6.1 LÍMITES DE EXPOSICIÓN MÁXIMA.
 - 6.1.1 Límites básicos de exposición máxima.
 - 6.1.2 Límites de referencia de exposición máxima.

- 6.2 DISPOSICIONES GENERALES.
- 6.3 ESTACIONES DE RADIOCOMUNICACIÓN O FUENTES EMISORAS INHERENTEMENTE CONFORMES.
- 6.4 MÚLTIPLES FUENTES EMISORAS Y COMPARTICIÓN DE INFRAESTRUCTURA.
- 7. CÁLCULO Y MÉTODOS DE PRUEBA.**
 - 7.1 CÁLCULO DE LOS NIVELES DE EXPOSICIÓN.
 - 7.1.1 Características de la Estación de radiocomunicación o fuente emisora y las condiciones de propagación.
 - 7.1.2 Cálculo de los niveles de exposición máxima.
 - 7.1.2.1 Cálculo de las Distancias de cumplimiento.
 - 7.2 SISTEMA DE MEDICIÓN DE CAMPOS ELECTROMAGNÉTICOS.
 - 7.2.1 Instrumentos de medición.
 - 7.2.2 Requisitos técnicos del sistema de medición de campos electromagnéticos.
 - 7.2.3 Características del sistema de medición de banda ancha y de banda angosta.
 - 7.2.4 Características de los sistemas de medición del Campo Eléctrico y del Campo Magnético de forma simultánea.
 - 7.3 MEDICIÓN DE LOS NIVELES DE EXPOSICIÓN.
 - 7.3.1 Consideraciones preliminares.
 - 7.3.2 Consideraciones de seguridad.
 - 7.3.3 Procedimientos de medición.
 - 7.3.3.1 Medición en Región de campo lejano y una sola Estación de radiocomunicación o fuente emisora.
 - 7.3.3.2 Medición en la Región de campo lejano para el caso de Múltiples Estaciones de radiocomunicación o fuentes emisoras.
 - 7.3.3.3 Medición en la Región de campo cercano.
 - 7.4 ESTACIONES DE RADIOCOMUNICACIÓN O FUENTES EMISORAS INHERENTEMENTE CONFORMES.
- 8. CONCORDANCIA CON NORMAS INTERNACIONALES.**
- 9. BIBLIOGRAFÍA.**
- 10. EVALUACIÓN DE LA CONFORMIDAD.**
 - 10.1 DISPOSICIONES GENERALES.
 - 10.2 ESTACIONES DE RADIOCOMUNICACIÓN O FUENTES EMISORAS NUEVAS.
 - 10.3 ESTACIONES DE RADIOCOMUNICACIÓN O FUENTES EMISORAS EN OPERACIÓN.
 - 10.3.1 Dictaminación de una Estación de radiocomunicación o una fuente emisora en operación.
 - 10.4 REVOCACIÓN VIGILANCIA DEL CUMPLIMIENTO DEL DICTAMEN DE INSPECCIÓN POR UNIDADES DE VERIFICACIÓN.
- 11. VERIFICACIÓN Y VIGILANCIA DE LA DISPOSICIÓN TÉCNICA.**
 - 11.1 DISPOSICIONES GENERALES.
 - 11.2 VERIFICACIÓN Y VIGILANCIA.
 - 11.2.1 Múltiples Estaciones de radiocomunicación o fuentes emisoras en operación. Atendiendo los programas de verificación que determine el Instituto.
 - 11.2.2 Múltiples Estaciones de radiocomunicación o fuentes emisoras en operación. Atendiendo las denuncias por presuntos incumplimientos de los límites de exposición máxima presentadas por personas físicas o morales.
- 12. SOBRE LA PUBLICACIÓN DE LOS RESULTADOS.**
- 13. TRANSITORIOS.**
- ANEXO A. (FORMATOS)**

ANEXO B. Descripción de los modelos empleados para determinar las Distancias de cumplimiento establecidas en las **Tablas 4.1, 4.2, 4.3 y 4.4** de la presente Disposición Técnica.

1. INTRODUCCIÓN.

La presente Disposición Técnica atiende la obligación establecida en el artículo 65 de la Ley Federal de Telecomunicaciones y Radiodifusión, el cual mandata que “*En el despliegue y operación de infraestructura inalámbrica se deberá observar el cumplimiento de los límites de exposición máxima para seres humanos a radiaciones electromagnéticas de radiofrecuencia no ionizantes que el Instituto defina en colaboración con otras autoridades competentes.*”

En este tenor, el objetivo de la presente Disposición Técnica es definir los niveles de exposición máxima para seres humanos a radiaciones electromagnéticas de radiofrecuencias no ionizantes en el entorno de Estaciones de radiocomunicación o fuentes emisoras que se emplean para servicios de telecomunicaciones y radiodifusión; así como los procedimientos para evaluar el cumplimiento de dicha infraestructura inalámbrica respecto a los límites de mérito.

La Disposición Técnica prevé que, en las zonas de exposición a campos electromagnéticos producto de la operación de Estaciones de radiocomunicación, a partir de la Distancia de cumplimiento², no se excedan los límites de exposición máxima a radiaciones electromagnéticas de radiofrecuencia no ionizantes para el intervalo de frecuencias de 100 kHz a 300 GHz.

Los límites de exposición máxima a campos electromagnéticos establecidos en la presente Disposición Técnica toman como referencia la recomendación internacional sobre límites de exposición a campos eléctricos, magnéticos y electromagnéticos de la Comisión Internacional sobre Protección contra Radiaciones no Ionizantes (*International Commission on Non-Ionizing Radiation Protection, ICNIRP*).

La ICNIRP es una comisión científica independiente creada por la Asociación Internacional de Protección contra la Radiación (*International Radiation Protection Association, IRPA*) para fomentar la protección contra la Radiación no ionizante (RNI) en beneficio de las personas y del medio ambiente, oficialmente reconocida por la Organización Mundial de la Salud y la Organización Internacional del Trabajo para asuntos relativos a Radiaciones no ionizantes³. La ICNIRP proporciona orientación científica y recomendaciones sobre protección contra la exposición a RNI, elabora directrices y límites internacionales de exposición a RNI.

Adicionalmente y con el fin de verificar el cumplimiento de los límites de exposición máxima para seres humanos a campos electromagnéticos establecidos en la presente Disposición Técnica, se establecen métodos para calcular y/o medir los niveles de campos electromagnéticos emitidos por las Estaciones de radiocomunicación. Los métodos de prueba son consistentes con los del estándar C95.3 del Instituto de Ingenieros Eléctricos y Electrónicos (*Institute of Electrical and Electronics Engineers, IEEE*) referente a mediciones y cálculos de campos electromagnéticos de Radiofrecuencia con respecto a la exposición humana a dichos campos en las frecuencias de 100 kHz a 300 GHz. Asimismo, se establecen obligaciones respecto a las Distancias de cumplimiento con base en la Recomendación UIT-T K.70 “*Técnicas para limitar la exposición humana a los campos electromagnéticos en las cercanías a Estaciones de radiocomunicaciones*”.

2. OBJETIVO.

La presente Disposición Técnica tiene como objetivo definir los límites de exposición máxima para seres humanos a radiaciones electromagnéticas de Radiofrecuencia no ionizantes en el entorno de Estaciones de radiocomunicación o fuentes emisoras, así como los cálculos y métodos de prueba requeridos para evaluar su cumplimiento. Lo anterior a efecto de prever que en las zonas de exposición a campos electromagnéticos producidos por la operación de Estaciones de radiocomunicación o fuentes emisoras, considerando la Distancia de cumplimiento, no se excedan dichos límites de exposición máxima para el intervalo de frecuencias de 100 kHz a 300 GHz.

3. CAMPO DE APLICACIÓN.

La presente Disposición Técnica es aplicable a las Estaciones de radiocomunicación o fuentes emisoras que estén operando o vayan a ser puestas en operación para la prestación de servicios de telecomunicaciones y radiodifusión en el intervalo de frecuencias de 100 kHz a 300 GHz.

No obstante lo anterior, las fuentes emisoras que cuenten con transmisores con una Potencia Isótropa Radiada Equivalente (PIRE) de 2 Watts o menor se consideran inherentemente conformes⁴, por lo tanto no se requieren precauciones particulares.

² Distancia a partir de la cual los niveles de campo electromagnético se consideran en cumplimiento con los límites de referencia de exposición máxima a radiaciones electromagnéticas.

³ Las Radiaciones no ionizantes son aquellas radiaciones que no transfieren suficiente energía como para romper o cambiar la estructura de la materia.

⁴ UIT- T K.52 “Orientación sobre el cumplimiento de los límites de exposición de las personas a los campos electromagnéticos.”, apéndice IV. 01/2018.

4. DEFINICIONES.

Para los efectos de la presente DT, además de las definiciones previstas en la Ley Federal de Telecomunicaciones y Radiodifusión y demás disposiciones legales, reglamentarias y administrativas aplicables, se entenderá por:

- I. **Absorción específica de energía (SA).** - Cociente resultante de dividir la energía incremental (dW) absorbida por (disipada en) una masa incremental (dm) contenida en un elemento de volumen (dV) de una determinada densidad de masa (ρ_m).

La absorción específica se expresa en Joules por kilogramo (J/kg);

$$SA = \frac{dW}{dm} = \frac{1}{\rho_m} \frac{dW}{dV}$$

- II. **Antena.** - Transductor que convierte una onda electromagnética que se propaga en una línea de transmisión, en una onda electromagnética que se propaga en el espacio libre.
- III. **Densidad de corriente (J).** - Es igual a la corriente eléctrica por unidad de área. Se expresa en Amperes por metro cuadrado [A/m^2];
- IV. **Densidad de flujo magnético.** - Es un campo vectorial que ejerce una fuerza sobre una carga o cargas que se mueven a determinada velocidad y se expresa en Teslas [T];
- V. **Densidad de potencia (S).** - Potencia por unidad de área, normal a la dirección de propagación, expresada en Watts por metro cuadrado [W/m^2]. Para ondas planas la densidad de potencia (S), la Intensidad de campo eléctrico (E) y la Intensidad de campo magnético (H), están relacionadas por la impedancia del espacio libre, 377 ohms, como sigue:

$$S = \frac{E^2}{377} = 377 H^2$$

- VI. **Diagrama de radiación de potencia.** - Es la representación gráfica de la variación de la densidad de potencia de una antena, como función de las coordenadas espaciales, manteniendo una distancia fija a la antena en condiciones de campo lejano o campo cercano, según corresponda;
- VII. **Dictamen de Inspección (DI).** - Documento emitido por una unidad de verificación como resultado de la dictaminación, basado en una valoración del resultado de la revisión de la aptitud, adecuación y eficacia de las actividades de selección y determinación de dichas actividades previstas en un esquema de dictaminación, que determina y declara el cumplimiento de los requisitos especificados en las disposiciones técnicas que son expedidas por el Instituto Federal de Telecomunicaciones, que les son aplicables a productos, equipos, aparatos o dispositivos destinados a telecomunicaciones y/o radiodifusión, o infraestructura de telecomunicaciones y/o radiodifusión
- VIII. **Disposición Técnica (DT).** - Instrumento de observancia general y obligatoria expedido por el Instituto Federal de Telecomunicaciones, a través del cual se regulan características y la operación de productos y servicios de telecomunicaciones y radiodifusión, incluyendo infraestructura, en su caso, la instalación de equipos, sistemas y la infraestructura en general asociada a éstos, así como las especificaciones que se refieren a su cumplimiento o aplicación, entre otros;
- IX. **Distancia de cumplimiento.** - Distancia mínima desde la Estación de radiocomunicación o fuente emisora hacia el punto de investigación, a partir de la cual los niveles de radiaciones electromagnéticas de radiofrecuencias no ionizantes se consideran en cumplimiento con los límites de referencia de exposición máxima a radiaciones electromagnéticas establecidas en el presente instrumento regulatorio.
- X. **Estación de radiocomunicación o fuente emisora.** - Uno o más transmisores o una combinación de transmisores, incluyendo Antenas, las instalaciones, equipos de soporte y demás dispositivos complementarios necesarios para asegurar un servicio de telecomunicaciones o radiodifusión en el intervalo de frecuencias de 100 kHz a 300 GHz;
- XI. **Exposición al público en general.** - Exposición a la radiación electromagnética de radiofrecuencia no ionizante que reciben personas del público en general y que no es consecuencia directa de la actividad que desempeñan en el transcurso de sus labores de trabajo en dicha materia;

- XII. Índice de absorción específica (SAR).** - Es la derivada respecto al tiempo del incremento de energía (dW) absorbida (disipada) en un incremental de masa (dm), que está contenida en un elemento de Volumen (dV) con densidad de masa (ρ_m):

$$SAR = \frac{d}{dt} \frac{dW}{dm} = \frac{d}{dt} \left(\frac{1}{\rho_m} \frac{dW}{dV} \right)$$

El SAR es el índice con el cual la energía electromagnética se absorbe en los tejidos del cuerpo y se expresa en Watts por kilogramo (W/kg). Se puede calcular mediante las siguientes fórmulas:

$$SAR = \frac{\sigma E^2}{\rho_m}$$

$$SAR = c \frac{dT}{dt}$$

$$SAR = \frac{J^2}{\rho_m \sigma}$$

En donde:

σ	=	Conductividad del tejido corporal [S/m].
ρ_m	=	Densidad de masa [kg/m^3].
c	=	Capacidad térmica del tejido corporal en $J/kg^\circ C$.
E	=	Intensidad de campo eléctrico en el tejido corporal [V/m].
$\frac{dT}{dt}$	=	La derivada con respecto al tiempo de la temperatura del tejido corporal en $^\circ C/s$.
J	=	El valor de la densidad de corriente inducida en el tejido corporal en A/m^2 .

- XIII. Instituto.** - Instituto Federal de Telecomunicaciones;
- XIV. Intensidad de campo eléctrico (E).** - Es la magnitud de la fuerza eléctrica que experimentaría una carga positiva estacionaria en un punto de un campo eléctrico y está medido en Volts por metro [V/m];
- XV. Intensidad de campo magnético (H).** - Es la magnitud de la Densidad de flujo magnético entre la constante de permeabilidad magnética μ y está expresado en Amperes por metro [A/m];
- XVI. Ley.** - La Ley Federal de Telecomunicaciones y Radiodifusión;
- XVII. Longitud de onda (λ).** - Es la distancia entre dos puntos consecutivos de una onda periódica en la dirección de propagación donde se tiene la misma fase de la onda; la longitud de onda (λ) se expresa como:
- $$\lambda[m] = \frac{c[\frac{m}{s}]}{f[Hz]}$$
- Donde c es la velocidad de propagación de ondas electromagnéticas en el vacío (299 792 458 [m/s]) y f es la frecuencia en [Hz].
- XVIII. Potencia Isótropa Radiada Equivalente (PIRE).** - Es la cantidad de potencia que emitiría una antena isotrópica para producir la densidad de potencia observada en la dirección de máxima ganancia de una antena, expresada en Watts o dB, considerando la ganancia de la antena;
- XIX. Potencia Radiada Aparente (PRA).** - Producto de la potencia suministrada a la Antena por su ganancia, con relación a un dipolo de media onda en la dirección de máxima ganancia de la Antena.
- XX. Público en general.** - Son las personas expuestas habitualmente a campos electromagnéticos de radiofrecuencia no ionizantes, sin conocimientos especializados que les permitan minimizar o evitar su exposición a estos campos.
- XXI. Radiación no ionizante (RNI).** Radiaciones que no transfieren suficiente energía para romper o cambiar la estructura de la materia;

XXII. Radiofrecuencia (RF). - Frecuencia de ondas electromagnéticas, por debajo de los 3000 GHz, que se propagan en el espacio sin guía artificial y es útil para establecer telecomunicaciones y radiodifusión;

XXIII. Región de campo cercano. – Es la región de campo cercano que existe en las proximidades de una antena u otra estructura radiante en la que los campos eléctricos y magnéticos no tienen un carácter fundamental de onda plana, pero varían considerablemente de un punto a otro. La región de campo cercano se subdivide en región de campo cercano reactivo, que es la más próxima a la estructura radiante y contiene la mayoría o casi la totalidad de la energía almacenada, y región de campo cercano radiante, en la que el campo de radiación predomina sobre el campo reactivo, pero carece del carácter de onda plana y presenta una estructura complicada.

$$\text{Región de campo cercano} < 2\frac{D^2}{\lambda}$$

Donde:

D : es la dimensión más grande de la antena. La antena puede estar compuesta por varios elementos radiadores, cuando $D > \lambda/2$, y

λ : es la Longitud de onda correspondiente a la(s) frecuencia(s) de operación;

XXIV. Región de campo lejano. - Es la región del campo de una antena donde la distribución angular de campo es esencialmente independiente de la distancia con respecto de la antena. En la región de campo lejano el campo predominantemente es del tipo de onda plana, es decir, distribución localmente uniforme de la intensidad de campo eléctrico y de campo magnético en planos transversales entre sí y a la dirección de propagación.

$$\text{Región de campo lejano} \geq 2\frac{D^2}{\lambda}$$

Donde:

D : es la dimensión más grande de la antena. La antena puede estar compuesta por varios elementos radiadores, cuando $D > \lambda/2$, y

λ : es la Longitud de onda correspondiente a la(s) frecuencia(s) de operación;

XXV. Titular. - Concesionario o autorizado que opera Estación(es) de radiocomunicación o fuente(s) emisora(s).

XXVI. Unidad de Verificación (UV). - Organismo de Evaluación de la Conformidad de tercera parte acreditada y autorizada; es una persona moral formalmente constituida conforme a la legislación Mexicana y con domicilio en los Estados Unidos Mexicanos de acuerdo con las disposiciones legales aplicables, para desarrollar tareas de inspección establecidas en las Disposiciones Técnicas, mismo que está acreditado respecto de la Norma ISO/IEC 17020: "Evaluación de la conformidad - Requisitos para el funcionamiento de diferentes tipos de unidades (organismos) que realizan la verificación (inspección)".

5. ABREVIATURAS.

En esta Disposición Técnica se emplean las siguientes abreviaturas.

ICNIRP Comisión Internacional sobre Protección contra Radiaciones no Ionizantes (por sus siglas en inglés "*International Commission on Non-ionizing Radiation Protection*").

E Intensidad de campo eléctrico.

H Intensidad de campo magnético.

PRA Potencia Radiada Aparente.

PIRE Potencia Isótropa Radiada Equivalente.

RF Radiofrecuencia.

RMS	Valor cuadrático medio (por sus siglas en inglés <i>Root Mean Square</i>). Es el valor que se obtiene al tomar la raíz cuadrada del valor medio (promedio) de una función elevada al cuadrado.
RNI	Radiaciones no ionizantes.
S	Densidad de potencia.
SA	Absorción específica de energía (por sus siglas en idioma inglés de " <i>Specific Absorption</i> ").
SAR	Índice de absorción específica (por sus siglas en inglés de " <i>Specific Absorption Rate</i> ").
UIT	Unión Internacional de Telecomunicaciones.

6. ESPECIFICACIONES TÉCNICAS.

6.1 LÍMITES DE EXPOSICIÓN MÁXIMA.

Los límites de exposición máxima establecidos en el presente numeral son aquellos utilizados para la exposición al público en general que habitualmente se encuentre en la proximidad de una Estación de radiocomunicación o fuente emisora.

En este sentido se presentan los siguientes límites:

- I. Límites básicos de exposición máxima⁵ considerados como restricciones básicas a la exposición a campos eléctricos, magnéticos y electromagnéticos variables en el tiempo, tienen su fundamento en efectos térmicos en el cuerpo humano. Dependiendo de la frecuencia del campo, las magnitudes físicas usadas para especificar estas restricciones son: la Densidad de corriente (J), el Índice de absorción específica (SAR) de energía, y la Densidad de potencia (S).
- II. Límites de referencia de exposición máxima⁶ establecidos para evaluar en forma práctica las exposiciones, a efecto de determinar si es probable que los límites básicos de exposición máxima sean excedidos. Algunos límites de referencia de exposición máxima son derivados de límites básicos de exposición máxima relevantes usando técnicas de medición y/o computacionales, y algunos están basados en percepciones y efectos indirectos adversos por la exposición a los campos electromagnéticos. Las magnitudes derivadas son: la Intensidad de campo eléctrico (E), la Intensidad de campo magnético (H), la Densidad de flujo magnético (B), la Densidad de potencia (S) y las corrientes que fluyen a través de las extremidades (IL). Las magnitudes que están dirigidas a la percepción y otros efectos indirectos son: las corrientes de contacto (IC) y para campos pulsantes, la Absorción específica de energía (SA).

6.1.1 Límites básicos de exposición máxima.

Los límites básicos de exposición máxima se definen en la Tabla 1. Asimismo, se establece como límite básico un SAR de cuerpo entero de 0.08 W/kg como la restricción que proporciona una adecuada protección para la exposición al público en general, que habitualmente se encuentre en la proximidad de una Estación de radiocomunicación o fuente emisora. Dicho límite básico de SAR ya considera un factor de seguridad de 5, conforme a las "RECOMENDACIONES PARA LIMITAR LA EXPOSICIÓN A CAMPOS ELÉCTRICOS, MAGNÉTICOS Y ELECTROMAGNÉTICOS (hasta 300 GHz)", publicadas por la ICNIRP⁷

A frecuencias mayores de 10 GHz, el criterio para establecer un límite básico es la Densidad de potencia, debido a que los campos electromagnéticos penetran cada vez menos en los tejidos a medida que la frecuencia se incrementa. De esta forma, el comportamiento de los campos se acerca más al de la luz visible que solamente tiene un efecto superficial. Este efecto superficial también es causante de un incremento de temperatura en los tejidos externos, por lo cual, los límites de exposición a estas frecuencias buscan prevenir un calentamiento moderado. El límite básico que se ha definido para el público en general es de 10 W/m².

⁵ INTERNATIONAL COMMISSION ON NON-IONIZING RADIATION PROTECTION e.V
<http://www.icnirp.org/cms/upload/publications/ICNIRPemfgdlesp.pdf>

⁶ Idem

⁷ Idem

Tabla 1.- Límites básicos de exposición máxima⁸.

Tipo de exposición	Intervalo de frecuencias	Densidad de corriente (J) en la cabeza y el tronco [mA/m ²] (valor eficaz)	SAR promedio en todo el cuerpo [W/kg]	SAR localizado en la cabeza y el tronco [W/kg]	SAR localizado en las extremidades [W/kg]	Densidad de potencia (S) de onda plana equivalente [W/m ²]
Público en general	100 kHz-10 MHz	$f / 500$	0.08	2	4	—
	10 MHz-10 GHz	—	0.08	2	4	—
	10 GHz-300 GHz	—	—	—	—	10

Notas:

- f es la frecuencia en Hz.
- Debido a que el cuerpo humano no es eléctricamente homogéneo, las densidades de corriente deben ser promediadas sobre una sección transversal de 1 cm², perpendicular a la dirección de la corriente.
- Para frecuencias de 100 kHz, los valores de la Densidad de corriente pico permitidos se obtienen multiplicando los valores RMS que aparecen en la tabla por $\sqrt{2}$ (~ 1.414).
- Todos los valores del SAR deben ser promediados sobre un periodo de 6 minutos.
- El SAR localizado se promedia sobre un volumen de tejido continuo que contenga 10 gramos de masa. El máximo valor del SAR que se obtenga de esta forma en cualquier zona de la cabeza, el tronco y las extremidades, es el que se utiliza para determinar si se exceden los límites de la Tabla 1. En el intervalo de frecuencias de 0.3 GHz a 10 GHz, para exposición localizada en la cabeza, se adiciona un límite más en donde la Absorción específica (SA) promediada sobre 10 gramos de tejido no debe exceder de 2 mJ/kg para exposición del público en general. Esto es con el fin de evitar un efecto auditivo causado por la expansión de cierto tejido cerebral debido a pequeños y rápidos cambios de temperatura, los cuales producen una onda que se transmite al oído interno.

6.1.2 Límites de referencia de exposición máxima.

Los límites de referencia de exposición máxima para seres humanos a radiaciones electromagnéticas de radiofrecuencia no ionizantes se definen en la Tabla 2, a efecto de que sean observados de manera obligatoria en el despliegue y operación de infraestructura inalámbrica y se proporcione una protección para la exposición al público en general, que habitualmente se encuentre en la proximidad de una Estación de radiocomunicación o fuente emisora.

Tabla 2.- Límites de referencia de exposición máxima.⁹

Tipo de exposición	Intervalo de frecuencias	Intensidad de campo eléctrico (E) [V/m] (valor eficaz)	Intensidad de campo magnético (H) [A/m] (valor eficaz)	Densidad de potencia de onda plana equivalente (S) [W/m ²]
Público en general	100 kHz-150 kHz	87	5	—
	0.15 MHz-1 MHz	87	$0.73 / f$	—
	1 MHz-10 MHz	$87 / f^{1/2}$	$0.73 / f$	—
	10 MHz-400 MHz	28	0.073	2
	400 MHz-2 000 MHz	$1.375 f^{1/2}$	$0.0037 f^{1/2}$	$f / 200$
	2 GHz-300 GHz	61	0.16	10

Notas:

- f es la frecuencia expresada en las unidades indicadas en la columna de intervalo de frecuencias.
- Para frecuencias entre 100 kHz y 10 GHz, los valores de E², H² y de la Densidad de potencia equivalente de onda plana (S) deben ser promediados sobre cualquier periodo de 6 minutos.
- Todos los valores de la tabla son valores RMS.
- Para frecuencias de 100 kHz, los valores pico permitidos son los que resultan de multiplicar los valores RMS que aparecen en la tabla por $\sqrt{2}$ (~ 1.414).
- Para frecuencias mayores a 10 GHz, los valores de E², H² y de la Densidad de potencia equivalente de onda plana (S) deben ser promediados sobre cualquier periodo de $68 / f^{0.05}$ min. Con f en GHz.

⁸ INTERNATIONAL COMMISSION ON NON-IONIZING RADIATION PROTECTION e.V
<http://www.icnirp.org/cms/upload/publications/ICNIRPemfgdlesp.pdf>

⁹ Idem

Los límites de referencia de exposición máxima se muestran gráficamente en la **Figura 1**.

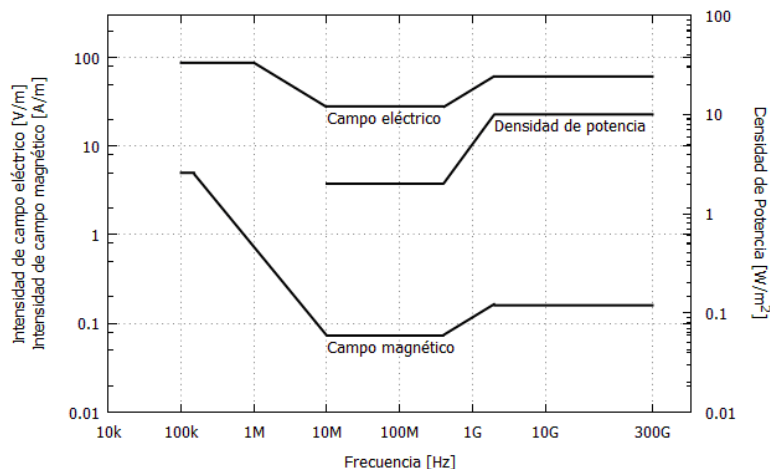


Figura 1.- Límites de referencia de exposición máxima para público en general.

6.2 DISPOSICIONES GENERALES

- I. Cada Estación de radiocomunicación o fuente emisora durante su despliegue y operación debe observar de manera obligatoria los límites de referencia de exposición máxima para seres humanos a radiaciones electromagnéticas de radiofrecuencia no ionizantes establecidos en la Tabla 2 considerando la Distancia de cumplimiento.
- II. Lo anterior se verifica con el numeral 7.1. (Cálculo de los niveles de exposición), y el numeral 7.3. (Medición de los niveles de exposición), según corresponda.

6.3 ESTACIONES DE RADIOCOMUNICACIÓN O FUENTES EMISORAS INHERENTEMENTE CONFORMES

- I. Las Estaciones de radiocomunicación o fuentes emisoras que tengan una PIRE de 2 Watts o menor se consideran inherentemente conformes¹⁰. Este tipo de Estaciones de radiocomunicación o fuentes emisoras producen campos que cumplen con los límites máximos de exposición a unos centímetros de la Antena; por lo tanto, no se requieren precauciones particulares.
- II. Las Estaciones de radiocomunicación o fuentes emisoras inherentemente conformes deberán ser registradas en la base de datos que para tal efecto disponga la Unidad de Concesiones y Servicios del Instituto, en el Formato 001 del Anexo A. En el mismo registro deben anexar la copia del certificado de homologación correspondiente. Lo anterior se constata con el numeral 7.4.

6.4 MÚLTIPLES FUENTES EMISORAS Y COMPARTICIÓN DE INFRAESTRUCTURA

- I. Para múltiples fuentes emisoras operando en distintas frecuencias, incluyendo cuando exista la compartición de infraestructura, el nivel de exposición porcentual calculado de acuerdo con las ecuaciones (2), (3) o (4) del numeral 7.1.2., o medido en la Región de campo lejano en las zonas cercanas a múltiples Estaciones de radiocomunicación o fuentes debe ser ≤ 1 , para la intensidad de campo eléctrico, de campo magnético y Densidad de potencia.
- II. Lo anterior se verifica mediante el cálculo aplicando las ecuaciones (2), (3) y (4) del numeral 7.1.2 y/o medición de acuerdo con método de prueba 7.3.3.2., correspondiente a múltiples Estaciones de radiocomunicación o fuentes emisoras.

7. CÁLCULO Y MÉTODOS DE PRUEBA.

La evaluación de los niveles de exposición máxima en el entorno que rodea a la Estación de radiocomunicación o fuente emisora considerando la Distancia de cumplimiento debe realizarse mediante cálculos y/o mediciones, en la Región de campo cercano o de campo lejano, dependiendo donde se encuentre la zona de exposición al público en general, véase 7.1.2.

¹⁰ UIT- T K.52 "Orientación sobre el cumplimiento de los límites de exposición de las personas a los campos electromagnéticos.", apéndice IV. 01/2018. <https://www.itu.int/rec/T-REC-K.52-201801-l/es>

- I. El cálculo de los niveles de exposición máxima y de la Distancia de cumplimiento Para realizar el cálculo se deben considerar las características técnicas básicas de la Estación de radiocomunicación o fuente emisora y las condiciones bajo las cuales se tendría un nivel máximo de exposición; esto es, las condiciones de emisión más desfavorables (nivel máximo de potencia de transmisión, directividad y frecuencia(s) de operación de ganancia máxima de la antena en la que se obtenga la PIRE máxima, ver numerales 7.1.2 y 7.1.2.1).
- II. La medición de los niveles de exposición máxima debe realizarse, considerando la Distancia de cumplimiento calculada, y en la:
 - a. Región de campo cercano; si la zona de exposición al público en general se encuentra en esta región, véase numeral 7.3.3.3, o
 - b. Región de campo lejano; si la zona de exposición al público en general se encuentra en esta región, véase numerales 7.3.3.1. y 7.3.3.2.

7.1 CÁLCULO DE LOS NIVELES DE EXPOSICIÓN.

7.1.1 Características de la Estación de radiocomunicación o fuente emisora y las condiciones de propagación.

Antes de realizar el cálculo de los niveles de exposición, se debe identificar las características propias de cada Estación de radiocomunicación o fuente emisora (ver Formato 001 del Anexo A) y las condiciones de propagación en el entorno en donde se evaluarán los niveles de exposición. Posteriormente se procederá a realizar el cálculo de los niveles de exposición conforme al numeral 7.1.2.

7.1.2 Cálculo de los niveles de exposición máxima.

Inicialmente, se debe determinar si en el entorno que rodea a una Estación de radiocomunicación o fuente emisora, en donde se va a evaluar el nivel de exposición máxima, pertenece a la Región de campo cercano o a la Región de campo lejano.

I. Región de campo cercano.

La región que rodea a una antena es de campo cercano cuando la distancia entre cualquier punto de esa región y la antena es menor a $2\frac{D^2}{\lambda}$ [m], donde D es la dimensión más grande de la antena o del arreglo que integre los radiadores de la antena y λ es la Longitud de onda correspondiente a la(s) frecuencia(s) de operación. Esta región se subdivide a su vez en campo cercano reactivo que abarca la zona más próxima a la antena, donde está contenida la mayor parte de la energía almacenada asociada a la antena, y campo cercano radiante donde predominan los campos de radiación que tienen en esta región una distribución angular, que varía en función de la distancia hacia la antena.

Si la zona de exposición a evaluar se encuentra en la Región de campo cercano, no procede el cálculo de los niveles de exposición.

II. Región de campo lejano.

A distancias mayores o iguales a $2\frac{D^2}{\lambda}$ se encuentra la Región de campo lejano.

Cuando se cumpla la condición de Región de campo lejano en la zona de exposición a evaluar, debe realizarse el cálculo de los niveles de exposición, considerando las características básicas de la Estación de radiocomunicación o fuente emisora.

Cuando las dimensiones de la antena son muy pequeñas en comparación con la Longitud de onda, es decir, $D \leq \frac{\lambda}{2\sqrt{\pi}}$, la frontera entre la Región de campo cercano y campo lejano se modifica a $\frac{\lambda}{2\pi}$.

Si la zona de exposición a evaluar pertenece a la Región de campo lejano, debe realizarse el cálculo de los niveles de exposición máxima empleando la ecuación (1).

La Densidad de potencia es el parámetro utilizado para establecer los límites de exposición máxima y, se determina en el espacio libre por la ecuación (1):

$$S = (1 + \rho)^2 \frac{PIRE}{4\pi R^2} F(\theta, \varphi) \quad (1)$$

En donde:

- S = Densidad de potencia [W/m²].
- R = Distancia del centro de radiación de la antena al punto de cálculo [m].
- ρ = Valor absoluto del coeficiente de reflexión (número positivo entre 0 y 1).
- $PIRE$ = Potencia Isótropa Radiada Equivalente, es decir, el producto de la potencia neta entregada a la antena (P_t) y de la ganancia de ésta respecto a una antena isotrópica (G).
- $F(\theta, \varphi)$ = Factor de potencia radiada (número positivo entre 0 y 1 y que es dependiente del complemento del ángulo de elevación θ y del ángulo de acimut φ de un sistema de coordenadas esféricas).

Cuando existe la condición de reflexión total, el coeficiente de reflexión será de 1. Este valor puede considerarse cuando se hace un cálculo en el escenario menos favorable, es decir, cuando existe una superficie reflectora muy cercana al punto donde se quiere evaluar el nivel de exposición y no se tienen datos de las características eléctricas de la superficie reflectora. Asimismo, el valor que debe emplearse en la presentación de cálculos es de 0.6 como máximo, cuando el punto a evaluar está cercano al nivel de la tierra y la antena se encuentra montada en lo alto de una torre o un edificio. Por otro lado, el factor de potencia radiada determinará el nivel de atenuación que se obtendrá en la dirección del punto a evaluar, con respecto a la dirección de máxima radiación.

III. Múltiples Estaciones de radiocomunicación o fuentes emisoras.

Para el cálculo relativo a múltiples Estaciones de radiocomunicación o fuentes emisoras de RF, el nivel de exposición porcentual en la Región de campo lejano se obtiene aplicando el principio de superposición y sumando las contribuciones ponderadas de cada una de las fuentes emisoras conforme a los límites de referencia que cada fuente emisora debe cumplir. Esto es, deben cumplirse con las relaciones (2), (3) o (4) siguientes:

$$\sum_{i=100kHz}^{300GHz} \left(\frac{E_i}{E_{ref,i}} \right)^2 \leq 1 \quad (2)$$

$$\sum_{i=100kHz}^{300GHz} \left(\frac{H_i}{H_{ref,i}} \right)^2 \leq 1 \quad (3)$$

$$\sum_{i=100kHz}^{300GHz} \frac{S_i}{S_{ref,i}} \leq 1 \quad (4)$$

En donde:

- E_i = Intensidad de campo eléctrico a la frecuencia i [V/m].
- H_i = Intensidad de campo magnético a la frecuencia i [A/m].
- S_i = Densidad de potencia a la frecuencia i [W/m²].
- $E_{ref,i}$ = Límite de referencia de campo eléctrico a la frecuencia i [V/m].
- $H_{ref,i}$ = Límite de referencia de campo magnético a la frecuencia i [A/m].
- $S_{ref,i}$ = Límite de referencia de Densidad de potencia a la frecuencia i [W/m²].

Los límites de referencia de campo eléctrico, campo magnético y Densidad de potencia son los límites establecidos en la Tabla 2 de la presente Disposición Técnica, para la frecuencia de operación correspondiente.

Las relaciones (2) y (3) se cumplen con la aplicación de la ecuación (5) que relaciona el campo eléctrico y campo magnético en condiciones de campo lejano, para ondas planas.

$$S = \frac{E^2}{\eta_0} = \eta_0 H^2 = EH \quad (5)$$

En donde:

- E = Intensidad de campo eléctrico [V/m].
- H = Intensidad de campo magnético [A/m].
- η_0 = Impedancia intrínseca del espacio libre = 120π [Ω] \cong 377 [Ω].

7.1.2.1 Cálculo de las Distancias de cumplimiento.

El cálculo de las Distancias de cumplimiento de las Estaciones de radiocomunicación o fuentes emisoras para frecuencias mayores a 1 MHz, debe realizarse empleando las ecuaciones de la Tabla 3.

Para el caso de las frecuencias de la banda de 535 kHz a 1705 kHz debe considerarse los valores de las Distancias de cumplimiento establecidas en las Tablas 4.1, 4.2, 4.3 y 4.4 para las potencias correspondientes.

Todo cálculo de las Distancias de cumplimiento debe incluir la incertidumbre del resultado del mismo. Este cálculo de la incertidumbre, con un nivel de confianza del 95%, debe de calcularse de acuerdo a lo establecido por la NMX-CH-140-IMNC-2002¹¹. La incertidumbre expandida debe ser menor o igual que 4 dB y considerar en el presupuesto de incertidumbre las magnitudes de influencia siguientes:

I. Sistema:

- a) Variación de la potencia de salida del transmisor: la potencia de salida del transmisor puede variar en el tiempo dependiendo de la carga y modulación de la señal. Una estimación de la incertidumbre debido a la variación puede obtenerse con mediciones en la salida del transmisor sobre un periodo de tiempo determinado, o mediante información obtenida del fabricante o datos históricos o información obtenida de instalaciones similares de transmisores. El tipo de distribución que modela adecuadamente las variaciones en la potencia dependerán de la calidad de la información disponible. Si no se cuenta con la suficiente información que caracterice las variaciones de la potencia, puede seleccionarse una distribución uniforme basándose en la mejor estimación de la variación máxima y mínima. En otros casos, puede ser adecuada la distribución triangular o normal;
- b) Pérdidas del sistema: la estimación de las “pérdidas” en la señal entre la salida del amplificador de RF y los puertos de entrada de la antena también son sujeto de incertidumbre. Dos grandes componentes de la incertidumbre son los siguientes:
 - i. Pérdidas en la línea de transmisión y conectores/componentes;
 - ii. Desacoplamiento de la antena con la salida del transmisor, que se conoce como pérdidas por desacoplamiento.

Las pérdidas en la forma de atenuación pueden considerarse distribuidas normalmente, mientras que las pérdidas por desacoplamiento mediante una distribución en forma de U;

- c) Antena: el modelo de la antena es una fuente importante de incertidumbre, la antena física puede modelarse para que proporcione una buena aproximación con el Diagrama de radiación de potencia real, tanto en campo cercano como en campo lejano, en muchos casos, es posible obtener datos de las especificaciones del fabricante para la ganancia en campo lejano para el Diagrama de radiación de potencia horizontal y vertical de la antena; y
- d) Modelado de estructuras y soportes para la antena: las reflexiones en estructuras y elementos de soporte pueden contribuir en el campo total para la evaluación de un sitio. En algunos casos, las herramientas computacionales de modelado no son capaces de incluir los efectos de estructuras y soportes. Un contribuyente a la incertidumbre debe incluirse para tomar en cuenta el efecto en el Diagrama de radiación de potencia debido a la interacción entre la antena y la estructura de soporte. Una distribución rectangular puede asumirse a menos que exista información que sugiera lo contrario.

II. Ambientales:

La presencia de objetos reflectores cerca del punto de cálculo de la intensidad de campo de RF puede introducir cierta incertidumbre en la estimación. La distribución rectangular puede asumirse como adecuada a menos que exista información que sugiera lo contrario.

¹¹ NMX-CH-140-IMNC-2002 “GUIA PARA LA EXPRESION DE INCERTIDUMBRE EN LAS MEDICIONES” <https://www.sinec.gob.mx/SINEC/Vista/Normalizacion/DetalleNMX.xhtml?pidn=b2NVaG9qRDVIZThrRmtXWGdMSGhZZz09>

Tabla 3 – Expresiones para el cálculo de la Distancia de cumplimiento¹² para frecuencias mayores a 1 MHz.

Intervalo de Radiofrecuencia	Exposición al público en general	
	1 MHz a 10 MHz	$r = 0.10\sqrt{PIRE \times f}$
10 MHz a 400 MHz	$r = 0.319\sqrt{PIRE}$	$r = 0.409\sqrt{PRA}$
400 MHz a 2 000 MHz	$r = 6.38\sqrt{\frac{PIRE}{f}}$	$r = 8.16\sqrt{\frac{PRA}{f}}$
2 000 MHz a 300 000 MHz	$r = 0.143\sqrt{PIRE}$	$r = 0.184\sqrt{PRA}$

r es la distancia mínima hacia la antena, en metros.
f es la frecuencia, en MHz.
PRA Potencia Radiada Aparente en la dirección y frecuencia(s) de operación de máxima ganancia de la antena, en Watts.
PIRE Potencia Isótropa Radiada Equivalente en la dirección y frecuencia(s) de operación de máxima ganancia de la antena con mayor longitud, en Watts.

Tablas 4 –Distancias de cumplimiento para la banda de frecuencias 535 kHz a 1705 kHz¹³.**Tabla 4.1 Antena de 0.1 λ**

Intervalo de Frecuencia (kHz)	Potencia				
	100 kW	50 kW	10 kW	5 kW	1 kW
	Distancias de cumplimiento estimadas en metros				
535-740	27.6	20.8	8.6	8	6.7
750-940	22.7	17.5	7.3	6.7	5.6
950-1140	19.7	15.4	6.6	6	5
1150-1340	17.5	13.8	6.1	5.5	4.5
1350-1540	15.5	12.2	5.6	5.1	4.1
1550-1705	13.6	10.7	5.2	4.7	3.7

Tabla 4.2 Antena de 0.25 λ

Intervalo de Frecuencia (kHz)	Potencia				
	100 kW	50 kW	10 kW	5 kW	1 kW
	Distancias de cumplimiento estimadas en metros				
535-740	15	13.3	10.1	9	6.9
750-940	12.9	11.3	8.5	7.6	5.8
950-1140	11.7	10.1	7.6	6.8	5.2
1150-1340	10.8	9.3	6.9	6.2	4.7
1350-1540	10.1	8.6	6.4	5.7	4.3
1550-1705	9.4	8	5.9	5.2	3.9

¹² UIT-T K.70 "Técnicas de mitigación para limitar la exposición de las personas a los Campos Electromagnéticos en cercanías a estaciones de radiocomunicaciones".

¹³ Ver Anexo B de la presente Disposición Técnica

Tabla 4.3 Antena de 0.5λ

Intervalo de Frecuencia (kHz)	Potencia				
	100 kW	50 kW	10 kW	5 kW	1 kW
	Distancias de cumplimiento estimadas en metros				
535-740	23.5	16.9	6.6	5	4
750-940	22.8	16.6	7.1	4.7	3.4
950-1140	22.1	16.2	7.3	4.9	3.1
1150-1340	21.5	15.9	7.3	5	2.9
1350-1540	20.9	15.5	7.2	5	2.7
1550-1705	20.2	14.9	7.1	4.9	2.6

Tabla 4.4. Antena de 0.625λ

Intervalo de Frecuencia (kHz)	Potencia				
	100 kW	50 kW	10 kW	5 kW	1 kW
	Distancias de cumplimiento estimadas en metros				
535-740	9.9	9.2	7.9	7.3	5.9
750-940	8.7	7.9	6.6	6.1	5
950-1140	13.5	7.2	6	5.5	4.5
1150-1340	13.8	6.8	5.5	5	4.1
1350-1540	13.4	6.6	5.1	4.7	3.8
1550-1705	12.6	6.5	4.8	4.3	3.5

7.1.3 Registro de cálculos.

Todos los cálculos realizados de los niveles máximos de exposición a campos electromagnéticos, nivel de exposición porcentual en la Región de campo lejano y de la Distancia de cumplimiento deben documentarse empleando el Formato 001 del Anexo A.

7.2 SISTEMA DE MEDICIÓN DE CAMPOS ELECTROMAGNÉTICOS.

La presente sección contiene los requisitos básicos del sistema de medición de campos electromagnéticos.

Los instrumentos de medición, así como las sondas/antenas que formen parte del sistema de medición de campos electromagnéticos deben contar con certificado o informe de calibración y trazabilidad a los patrones nacionales aprobados por la Secretaría de Economía o en su defecto, a patrones extranjeros o internacionales confiables a juicio de ésta. Para la comprobación de dicha trazabilidad deben presentarse las cartas de trazabilidad¹⁴ que demuestren la cadena ininterrumpida de calibraciones, cada una de las cuales debe incluir la incertidumbre de la medición.

7.2.1 Instrumentos de medición.

Para la medición de los límites de exposición máxima para seres humanos a radiaciones electromagnéticas de Radiofrecuencia no ionizantes se requiere de un sistema de medición de campos electromagnéticos conformado, al menos, por lo siguiente:

- I. Equipo de medición con capacidad de almacenamiento de datos en la memoria interna;
- II. Sonda para mediciones de banda ancha o antena para mediciones de banda angosta, y

¹⁴ ELABORACIÓN DE CARTAS DE TRAZABILIDAD EN EL CENAM, Recomendación GIT 3/2005.
<https://www.cenam.mx/publicaciones/gratuitas/descarga/pdf/RecomendacionCartaTrazabilidadFinal.pdf>

- III. Cables que unen al equipo de medición con la sonda/antena (para aquellos equipos que así lo requiera su configuración). Lo anterior, de la forma esquemática en que se muestra en la Figura 2.

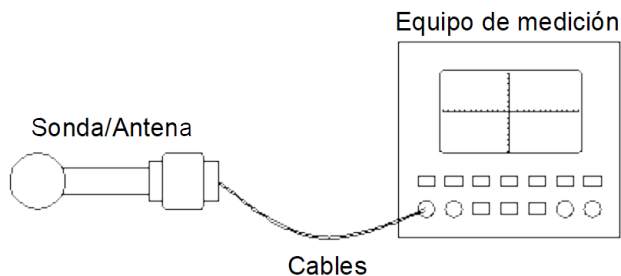


Figura 2.- Ejemplo de instrumentación requerida para la medición de campos electromagnéticos.

Los cables que unen al equipo de medición con la sonda/antena deben ser de alta resistencia eléctrica o deben orientarse de tal manera que su acoplamiento con el campo sea mínimo para evitar distorsión en las mediciones. Incluso, los cables metálicos pueden ser sustituidos por cables de fibra óptica que son dieléctricos y aseguran una medición que no se ve alterada por los cables. Asimismo, deben emplearse soportes dieléctricos para colocar las sondas.

7.2.2 Requisitos técnicos del sistema de medición de campos electromagnéticos.

- I. **Estabilidad.** El sistema de medición de campos electromagnéticos debe mostrar una estabilidad que permita mediciones de campos eléctricos o magnéticos por periodos de tiempo que sean consistentes con los tiempos normalmente requeridos para una medición en particular. El sistema debe ser capaz de operar por un mínimo de 10 minutos sin la necesidad de ajustar el equipo de medición para que su lectura marque cero, en ausencia de la señal radiada.

El sistema de medición de campos electromagnéticos también debe ser insensible a las variaciones de temperatura que normalmente pueden encontrarse en cualquier tipo de ambiente. Las especificaciones del sistema deben indicar la desviación máxima de cero para diversas condiciones de operación.

- II. **Exactitud.** El sistema de medición debe contar con los datos de calibración del equipo de medición que permitan evaluar la máxima incertidumbre que se tiene al medir el nivel de Intensidad de campo o Densidad de potencia de varios tipos de campos de diferentes frecuencias, así mismo debe contar con aislamiento dieléctrico que permita reducir las reflexiones¹⁵. Los datos de calibración deben incluir también la sensibilidad del equipo de medición a frecuencias que caen fuera del intervalo útil previsto (respuesta fuera de banda), con el fin de determinar si el sistema es útil para realizar mediciones donde existen campos fuera de banda significativos que puedan alterar las mediciones.

La incertidumbre absoluta de la calibración de la Intensidad de campo en general debe ser ± 1 dB alrededor del valor real, sin embargo, se aceptará el valor de ± 2 dB siempre y cuando los niveles de Intensidad de campo o Densidad de potencia estén claramente y sin ambigüedad por debajo de los límites de referencia.

7.2.3 Características del sistema de medición de banda ancha y de banda angosta.

La medición de los valores del campo eléctrico, campo magnético o de la Densidad de potencia se puede realizar mediante la integración por banda ancha o por banda angosta.

La integración por banda ancha solo permite obtener el valor total de los campos actuantes, sin una discriminación espectral. Para identificar las fuentes emisoras de energía o campos electromagnéticos en un punto dado debe utilizarse la integración por banda angosta.

Los instrumentos de medición de banda ancha y banda angosta deben tener las características de la Tabla 5.

¹⁵ IEEE C 95.3. Recommended Practice for Measurements and Computations of Radio Frequency Electromagnetic Fields with Respect to Human Exposure to Such Fields, 100 kHz–300 GHz. Numeral 6.3.5 External field-measurement instrumentation-usage considerations.

Tabla 5 – Características de los instrumentos de medición.

Sistema / Instrumento		Parámetro de medición	Valor requerido
Sistema de medición de banda ancha		Respuesta de la sonda:	Isotrópica con una desviación de ± 2 dB
		Intervalo de frecuencias de las sondas:	De acuerdo a lo que se indican en la Tabla 2, del numeral 6.1.2.
		Magnitudes de las sondas:	Campo eléctrico [E]; Campo magnético [H], y Campo eléctrico y campo magnético simultáneamente [E y H].
		Exactitud del sistema:	± 1 dB
		Intervalo dinámico del medidor respecto al límite de referencia:	-10 dB a +5 dB
		Intervalo dinámico del medidor (absoluto):	60 dB
		Detector:	Pico y RMS
		Magnitudes del medidor:	Campo eléctrico [E, E^2 : V/m]; campo magnético [H, H^2 : A/m], y Densidad de potencia [S: W/m ²]
		Tiempo de respuesta del Sistema:	≤ 1 s
		Intervalo de frecuencias de operación del medidor:	100 kHz a 40 GHz
Sistema de medición de banda ancha a calibrarse en:		Medidor: Intensidad de campo eléctrico, Intensidad de campo magnético, Densidad de potencia, Linealidad, Respuesta en frecuencia en sus tres ejes, y Respuesta fuera de banda Sonda: factor de calibración para sus magnitudes, en cada uno de sus tres ejes, así como la media; adicionalmente debe incluirse la linealidad y respuesta en frecuencia. NOTA: El certificado de calibración debe indicar como utilizar los factores de calibración para corregir las lecturas del medidor.	
Sistema de medición de banda angosta	Analizador de espectro	Intervalo de frecuencia:	100 kHz a 40 GHz
		Resolución en frecuencia	≤ 1 Hz
		Exactitud en la frecuencia	± 200 Hz
		Exactitud en la amplitud relativa	± 2 dB

		Sensibilidad	-60 dBmV
		Nivel de ruido promedio (<i>DANL</i>)	-160 dBm/Hz
		Productos de distorsión interna	≤ 60 dBc
		Detector:	Pico y RMS
		Ancho de banda de resolución (RBW)	1 kHz a 3 MHz
		Anchos de banda de video (VBW)	1 kHz a 3 MHz
		Receptor de video	Con un ancho de banda de video de 4 MHz
		Amplificador de entrada (interno o externo)	Ganancia: > 20 dB, Figura de ruido: < 7 dB
		Impedancia de entrada	50 Ohms
		Función de almacenamiento	Memoria para almacenar las mediciones de amplitudes a diferentes frecuencias de medición
		A calibrarse en:	Amplitud, potencia y frecuencia
	Sondas/Antenas convencionales calibradas	Intervalo de frecuencias:	Los intervalos de frecuencias que se indican en la Tabla 2, del numeral 6.1.2.
		Discriminación por polarización cruzada:	Antena: 20 dB
		A calibrarse en:	Antena: Ganancia (dBi), factor de antena (dB/m) y relación de onda estacionaria. Sonda: factor de calibración para sus magnitudes, en cada uno de sus tres ejes, así como la media; adicionalmente debe incluirse la linealidad y respuesta en frecuencia. NOTA: El certificado de calibración debe indicar como utilizar los factores de antena/factores de calibración para corregir las lecturas del analizador de espectro.
Medidor de Intensidad de campos electromagnéticos	Sensibilidad en amplitud	< 2 μ V	
	Error en frecuencia	< 1 kHz	
	A calibrarse en:	Amplitud, potencia y frecuencia	

NOTA 1 – Para medición de banda ancha:

- i) La exactitud del sistema se considera como una medida de la variación que puede tener la magnitud de la función de transferencia del sistema de medición en todo el ancho de banda de operación.
- ii) El intervalo dinámico respecto al límite de referencia se aplica a determinada frecuencia en la cual se estén realizando las mediciones.
- iii) El detector de pico de las señales aplica en caso de que éstas cambien de magnitud durante el proceso de medición.
- iv) Las calibraciones serán en E , E^2 , H , H^2 o S . Normalmente, la Densidad de potencia S , se calibra con base en el campo eléctrico o magnético para después aplicar la impedancia intrínseca del aire de 377Ω , que relaciona ambas cantidades, y así obtener un equivalente de onda plana que solamente es válido para las condiciones de campo lejano. Cuando se trata de condiciones de

campo cercano, esta impedancia es compleja y generalmente desconocida.

- v) El tiempo de respuesta del sistema es tal que permita una medición del campo una vez que ha alcanzado su valor estable o por lo menos el 90% de su valor estable. Con un tiempo de respuesta menor a 1 segundo, se pueden obtener mediciones preliminares aproximadas de cualquier fuente e incluso identificar una fuente intermitente. Una vez localizada la zona con la mayor Intensidad de campo, se procede a utilizar un instrumento con un tiempo de respuesta mayor (3 segundos o más) para obtener los valores de Intensidad de campo promediados en el tiempo. Si el sistema de medición indica que existen fuentes intermitentes, es necesario obtener el promedio por un método diferente al que utiliza el instrumento. Para esto es deseable contar con equipos de medición con funciones de adquisición de datos.
- vi) El intervalo de frecuencia de operación del sistema se compone del intervalo del medidor, más el de los intervalos de las sondas/antenas, en este último caso pueden utilizarse diferentes sondas/antenas para medir en los diferentes intervalos de la Tabla 2, así como en las diferentes magnitudes.
- vii) La integración por banda ancha solo permite obtener un valor total de los campos actuantes, sin una discriminación espectral.

NOTA 2 – Para medición de banda angosta:

- i) Para identificar las fuentes emisoras de energía o campos electromagnéticos en un punto dado, normalmente se utiliza la integración por banda angosta.
- ii) Los requerimientos para los sistemas de medición de banda angosta son básicamente los mismos que para los de banda ancha, la diferencia es que estos requerimientos deben mantenerse para los diferentes tipos de antenas que utiliza un sistema de banda angosta, lo que permite caracterizar cada una de las fuentes emisoras, y así identificar que componentes del campo aporta cada una de las fuentes emisoras.
- iii) Analizador de espectro:
- iv) Exactitud en la amplitud, el certificado para el intervalo total de frecuencias debe incluir suficiente detalle en las especificaciones de amplitud para calcular la exactitud relativa de ± 0.5 dB.
- v) Con objeto de no dañar el analizador de espectro, debe tenerse cuidado en no exceder el nivel máximo de potencia de entrada especificado por su fabricante, el cual suele ser de 1 Watt (30 dBm), acoplada a corriente alterna. Para tal efecto procede el uso de uno o varios atenuadores, según se requiera.
- vi) Ruido de piso, relativo a la sensibilidad: -60 dBmV en anchos de banda con resoluciones estrechas.
- vii) Productos de distorsión interna: ≤ 60 dBc con una entrada total al mezclador o combinador del analizador de 10 dBV.
- viii) Para simplificar el proceso de medición y garantizar la máxima transferencia de potencia, se sugiere que todos los equipos y accesorios que se empleen en la medición tengan una impedancia de entrada y de salida, según corresponda, de 50 Ohms. Se tiene que tomar en cuenta que los acoplamientos en la cadena cable-amplificador externo-cable-atenuadores-cable analizador de espectro, sean los óptimos, para lo cual, según sean las impedancias de entrada y de salida de los dispositivos de la cadena, así como las impedancias características de los cables y sondas/antenas, pudiera requerirse o no el uso de acopladores de impedancias. En todo caso es necesario considerar las pérdidas y ganancias en las mediciones; por ejemplo, las pérdidas por desacoplamiento pueden tener un alto impacto en las mediciones cuando la relación de onda estacionaria de las antenas de medición es mayor que 6:1, al tener que corregir la lectura con un valor de -3 dB, que en términos de potencia lineal es la mitad.

NOTA 3 - Para medir una fuente de RF en la Región de campo cercano se han utilizado sondas por separado para medir campo eléctrico y campo magnético, sin embargo; los valores relativos de E y H varían considerablemente entre mediciones, en función de la distancia a la fuente. Adicionalmente, bajo situaciones normales de uso, campos potencialmente peligrosos pueden cambiar rápidamente con el tiempo. Ambos factores, presentan problemas prácticos de medición. Por ejemplo, para medir tanto la intensidad de campo eléctrico como magnético que varían sobre el tiempo y espacio, la sonda de campo eléctrico y la sonda de campo magnético deberían colocarse exactamente en el mismo punto de medición y de manera simultánea, pero al no ser esto posible y al realizarse las mediciones de manera secuencial, primero una sonda y después la otra, los campos bajo estudio pueden variar entre mediciones durante el

tiempo en que se realiza el cambio de sonda, resultando en una mayor incertidumbre en la medición.

7.2.4 Características de los sistemas de medición del Campo Eléctrico y del Campo Magnético de forma simultánea.

Es necesario medir el campo eléctrico y campo magnético de manera simultánea, mediante sistemas de medición de banda ancha con sondas compuestas de tres antenas dipolares mutuamente ortogonales para medir la magnitud de todas las componentes espaciales del campo eléctrico, así como tres antenas de aro, también ortogonales entre sí, para medir las componentes espaciales del campo magnético.

El diagrama a bloques de una sonda compuesta de banda ancha se muestra en la Figura 3.

El equipo de medición debe contar con un sistema de adquisición de datos que registre las mediciones simultáneas para su posterior análisis. Es importante resaltar que estas sondas se utilizan para las mediciones de intensidad de campo en la Región de campo cercano establecidas en el numeral 7.3.3.3. de la presente Disposición Técnica.

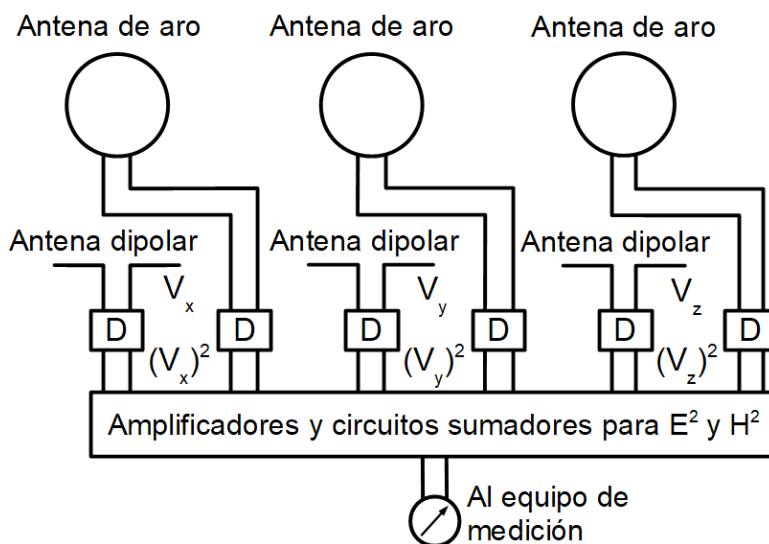


Figura 3.- Ejemplo de sonda isotrópica compuesta para medición de las componentes de E y H de manera simultánea.

7.3. MEDICIÓN DE LOS NIVELES DE EXPOSICIÓN.

7.3.1. Consideraciones preliminares.

Además de los elementos contenidos en el numeral 7.2., los siguientes parámetros deben considerarse antes de realizar la medición de los niveles de exposición.

- I. **Variabilidad de la potencia.** Al evaluar la exposición debe tenerse en cuenta la máxima potencia radiada total por el transmisor. La potencia transmitida por un sistema de telecomunicaciones podría variar debido al control automático de potencia o a la variabilidad en la utilización del canal. El control automático de potencia ajusta la potencia de salida para compensar las condiciones de propagación adversas. La variabilidad de canal puede ser de dos categorías:
 - a. Atribución dinámica de canal, en la que los canales se activan o desactivan de la forma necesaria, o
 - b. Variación de la ocupación de canal, en la que el volumen de datos transmitidos por un canal varía; sin embargo, aun cuando no se transmitan datos se continúa transmitiendo la portadora de canal. La variación de la ocupación de canal afecta a la modulación de la señal, pero se considera que este efecto es mínimo.
- II. **Variabilidad de la antena.** En su caso, el uso de antenas activas que pueden modificar dinámicamente su Diagrama de radiación de potencia.
- III. **Fuentes emisoras intermitentes.** Emisión de energía de RF únicamente si es necesario transmitir alguna información. Estas fuentes pueden funcionar de forma regular o irregular.
- IV. **Selección del tipo de instrumentación requerida**

Para seleccionar los componentes del sistema de medición de campos electromagnéticos deben tomarse en cuenta las siguientes consideraciones generales:

- a) **Intervalo de frecuencias.** – Identificar si la medición es en Banda ancha o banda angosta:
 - i. Los dispositivos de banda ancha no proporcionan información sobre el espectro de frecuencias. No obstante, es posible realizar mediciones selectivas en frecuencia en bandas amplias utilizando una antena de banda ancha;
 - ii. Los dispositivos de banda angosta, normalmente son antenas con un factor de antena plano en un intervalo de espectro limitado (por ejemplo, antenas dipolo) y pueden utilizarse para efectuar mediciones selectivas en frecuencia.
- b) **El contenido de frecuencias de la fuente emisora.** - Éste debe ser conocido con antelación para así seleccionar los componentes del sistema de medición de campos electromagnéticos. Si existen varias frecuencias en el contenido espectral de la señal emitida será necesario utilizar dispositivos con el ancho de banda apropiado y que indiquen su medición en valores RMS. Si el contenido espectral de la señal no puede identificarse previamente, es necesario utilizar un analizador de espectro que permita identificar el contenido de las señales en el dominio de la frecuencia.
- c) **Tiempo de respuesta.** - El instrumento debe configurarse con un tiempo de respuesta menor a 1 segundo, a efecto de obtener una medición preliminar aproximada de cualquier fuente e incluso identificar una fuente intermitente. Una vez localizada la zona con la mayor intensidad de campo, se procede a configurar en el instrumento un tiempo de respuesta mayor (3 segundos o más) para obtener los valores de Intensidad de campo promediados en el tiempo. Si el sistema de medición indica que existen fuentes intermitentes, es necesario obtener el promedio por un método diferente al que utiliza el instrumento. Para esto se debe contar con equipos de medición con funciones de adquisición de datos.
- d) **Nivel máximo aceptable de entrada.** - Es importante conocer este dato con anticipación a fin de evitar daños en las sondas/antenas, especialmente cuando estén presentes campos pulsantes de alta potencia y bajo ciclo de trabajo.
- e) **Polarización.** - Si se conoce el tipo de polarización del campo que se va a medir, es posible utilizar una sonda no isotrópico. Si la polarización no se conoce o el campo es relativamente complejo, será necesario utilizar una sonda isotrópico para evitar errores de medición.
- f) **Intervalo dinámico.** - Al conocer el máximo intervalo de amplitud de las señales que se esperan medir, se podrá seleccionar un instrumento que no se llegue a dañar por intensidades de campo de gran amplitud y al mismo tiempo, que este instrumento sea sensible también para mantener una relación señal a ruido adecuada para las intensidades de campo más bajas que se pueden esperar en las mediciones.
- g) **Capacidad para la medición de campo cercano.** - Si existen situaciones en que se esté en las cercanías de una fuente emisora no intencional de campos que produce radiaciones parásitas por fugas no deseables de la señal (como las que se podrían originar por guías de onda rotas) o se está en una zona donde predomina el campo cercano de la fuente emisora, será necesario seleccionar un instrumento para la medición de campos electromagnéticos en condiciones de campo cercano por medio de una sonda compuesta de tres antenas dipolares mutuamente ortogonales, con la capacidad de detectar campo eléctrico y campo magnético de manera simultánea tal como la que se describe en el numeral 7.2.4. de la presente disposición técnica.

7.3.2. Consideraciones de seguridad.

Es importante que antes y durante el proceso de medición se consideren los riesgos potenciales no asociados directamente con dicho proceso (por ejemplo: alto voltaje, campos magnéticos de corriente directa, peligro de caídas y similares) para tomar las debidas precauciones relacionadas con el equipo electrónico o el sistema de medición a utilizar.

7.3.3. Procedimientos de medición.

Las Estaciones de radiocomunicación o fuentes emisoras deben estar funcionando bajo condiciones de operación normal y no debe existir precipitación pluvial.

Los equipos de medición deben tener un tiempo de estabilización térmica de al menos 30 minutos, previos a la realización de las mediciones.

Al realizar la medición de los niveles de exposición presentes en la zona a evaluar, los campos a frecuencias menores que 10 GHz se promediarán en un período de 6 minutos, mientras que a frecuencias mayores que 10 GHz, el promedio se obtiene en un periodo de $\frac{68}{f^{1.05}}$ minutos, el cual varía con la frecuencia, (ver notas de Tabla 2).

Las ecuaciones (6), (7) y (8) deben utilizarse para obtener el promedio temporal de E, H y S:

$$E = \sqrt{\frac{\sum_{i=1}^n E_i^2 \Delta t_i}{T}} \quad (6)$$

$$H = \sqrt{\frac{\sum_{i=1}^n H_i^2 \Delta t_i}{T}} \quad (7)$$

$$S = \frac{\sum_{i=1}^n S_i \Delta t_i}{T} \quad (8)$$

En donde:

- E = Intensidad del campo eléctrico promediada en el tiempo [V/m].
 H = Intensidad del campo magnético promediada en el tiempo [A/m].
 S = Densidad de potencia promediada en el tiempo [W/m²].
 E_i = Intensidad del campo eléctrico en el intervalo Δt_i [V/m].
 H_i = Intensidad del campo magnético en el intervalo Δt_i [A/m].
 S_i = Densidad de potencia promediada en el intervalo Δt_i [W/m²].
 Δt_i = Intervalo de tiempo donde el campo tiene un valor aproximadamente constante [min] y se debe cumplir la siguiente relación:

$$\sum_{i=1}^n \Delta t_i = \begin{cases} 6 \text{ min} & f \leq 10 \text{ GHz} \\ 68/f^{1.05} \text{ min} & f > 10 \text{ GHz} \end{cases}$$

- T = Periodo de tiempo para obtener el promedio [min] (6 min. o $\frac{68}{f^{1.05}}$ min.)
 n = Número de puntos a evaluar

Nota. Los campos E y H, están en RMS y S es el valor promediado sobre el intervalo de tiempo Δt_i . Si se mide valor pico de los campos, se debe de calcular el valor RMS de los mismos.

Asimismo, debido a la no uniformidad de los campos, debe obtenerse el promedio espacial conforme al siguiente procedimiento:

- I. Se inicia la medición empleando un sistema de medición de campos electromagnéticos como se establece en 7.2., debe emplearse una sonda/antena para medición de altos niveles de potencia, seleccionando la escala donde se tiene mayor sensibilidad. Para bajas frecuencias, debe medirse primero la Intensidad de campo eléctrico, ya que este campo representa un mayor peligro por su capacidad de crear inducción de corriente en el cuerpo.
- II. Encontrar el punto donde se obtiene la máxima intensidad de campo o Densidad de potencia del campo, en dirección de mayor ganancia de la Antena.
- III. Alrededor del punto de máxima lectura, se establecen 9 puntos de medición espaciados uniformemente entre sí, formando un rectángulo de las dimensiones que se muestran en la Figura 4. Este rectángulo representa una aproximación de las dimensiones del cuerpo humano y deben promediarse las mediciones sobre dicha área. Debe identificarse el punto con la lectura más alta en intensidad o densidad de potencia del campo de los 9 puntos. A partir de este punto se obtienen otros puntos, tomando en cuenta que el rectángulo debe tener una altura de entre 1.25 m y 2 m y un ancho de entre 0.35 m y 0.5 m. El rectángulo también debe ubicarse entre 0.2

m y 0.5 m arriba del piso, a menos que el punto de máxima lectura se localice más abajo. El plano donde se encuentra el rectángulo debe ser perpendicular a la dirección de propagación, simulando a una persona que ve de frente hacia la fuente emisora.

- IV. Se mide la intensidad o Densidad de potencia de los campos en cada punto, promediando en el período de tiempo adecuado, de acuerdo a la frecuencia de los campos. Se toman muestras (una por segundo) durante un período de seis minutos y con éstas se obtiene el valor promedio en ese período.
- V. El promedio espacial se obtiene mediante las ecuaciones (9), (10) u (11):

$$E = \sqrt{\frac{\sum_{i=1}^9 E_i^2}{n}} \quad (9)$$

$$H = \sqrt{\frac{\sum_{i=1}^9 H_i^2}{n}} \quad (10)$$

$$S = \frac{\sum_{i=1}^9 S_i}{n} \quad (11)$$

En donde:

- E = Intensidad del campo eléctrico promediada en el espacio [V/m].
- H = Intensidad del campo magnético promediada en el espacio [A/m].
- S = Densidad de potencia promediada en el espacio [W/m²].
- E_i = Intensidad del campo eléctrico promediado en el tiempo en el punto i [V/m].
- H_i = Intensidad del campo magnético promediado en el tiempo en el punto i [A/m].
- S_i = Densidad de potencia promediada en el tiempo en el punto i [W/m²].
- n = Número de puntos a evaluar. (En este caso se usa $n=9$).

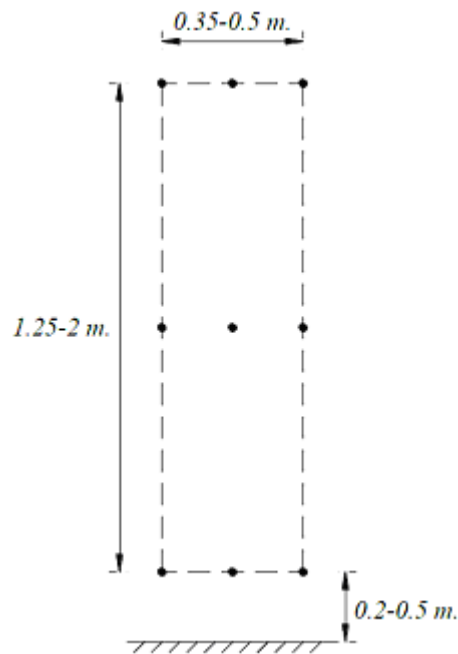


Figura 4.- Conjunto de puntos de medición para promedio espacial.

- VI. Se repite las mediciones de los dos pasos anteriores, por cada Antena que integre la Estación de radiocomunicación o fuente emisora y donde exista una mayor densidad de población y ésta realice sus actividades habituales; dichas mediciones se realizarán hasta obtener un mínimo de 6

eventos. Para el caso de Estaciones de radiocomunicación o fuentes emisoras con antenas sectoriales se realizarán 2 mediciones por sector en la dirección de máxima ganancia de la misma y para antenas omnidireccionales, mediciones cada 60°.

- VII. Seleccionar un analizador de espectro o un medidor de intensidad de campo que despliegue las señales recibidas en el dominio de la frecuencia, a fin de identificar el contenido espectral de las señales y, en su caso, las características de modulación. Igualmente, dicho instrumento debe manejar un amplio intervalo dinámico. Una vez identificadas las características de las señales que eran desconocidas, se procede a realizar una medición más puntual, empleando sondas isotrópicas y sus equipos de medición asociados.
- VIII. La medición de los niveles máximos de exposición a campos electromagnéticos para comprobar los niveles de exposición máxima respecto de los límites de la Tabla 2, de la presente Disposición Técnica debe presentarse de acuerdo al Formato 001 del Anexo A.

7.3.3.1. Medición en Región de campo lejano y una sola Estación de radiocomunicación o fuente emisora.

Las mediciones en la Región de campo lejano, considerando la Distancia de cumplimiento se efectúan con un medidor de intensidad de campos electromagnéticos sintonizable que cubra el intervalo de frecuencias de interés con la exactitud indicada en la Tabla 5 de la presente Disposición Técnica. Este instrumento se utiliza con una Antena convencional calibrada o con una sonda isotrópica.

Las reflexiones multitrayectoria pueden crear distribuciones de campo no uniformes, particularmente a frecuencias superiores a 300 MHz. Para obtener el nivel de exposición en cualquier punto específico, debe llevarse a cabo un promedio espacial de la forma descrita en el numeral 7.3.3. Las mediciones cercanas a objetos metálicos deben realizarse con el borde de la sonda a por lo menos tres longitudes de onda de la sonda a efecto de evitar variaciones del campo por los campos dispersados.

Alternativamente, puede emplearse un analizador de espectro, éste debe configurarse conforme a lo siguiente:

- I. Frecuencia Central: Misma frecuencia central del intervalo de frecuencia de interés de la Estación de radiocomunicación o fuente emisora.
- II. Intervalo de frecuencias (*Span*): Suficiente para observar la señal de la Estación de radiocomunicación o fuente emisora.
- III. Ancho de banda del filtro de resolución (RBW): Ancho de banda ocupado o el ancho de banda más próximo al valor que arroje de colocar marcadores a -6 dB en los extremos del ancho de banda de la emisión de la Estación de radiocomunicación o fuente emisora bajo prueba.
- IV. Ancho de banda de video (VBW): Auto.
- V. Tiempo de barrido (*Sweep Time*): Auto.
- VI. Detector (*Detector Function*): RMS.
- VII. Traza (*Trace*): Trazo libre (*clear and write*).

En ambos casos debe considerarse lo que se establece en el numeral 7.2.

- i. Elegir la sonda o Antena y posteriormente conectarla al equipo de medición como se muestra en el ejemplo de la Figura 2.
- ii. Maximizar todas las componentes espectrales configurando para ello la función trazo con "Retención máxima de imagen" (*Max Hold*) en el analizador de espectro, a efecto de obtener la medición del peor caso.
- iii. Mover la sonda o Antena, en altura, orientación y polarización, con el fin de buscar el máximo de todas las componentes espectrales.
 - a. Deben identificarse todos los puntos en donde se encuentra el nivel máximo de emisión, tomando en cuenta los espacios donde habitualmente se encuentra presente el Público en general.

- iv. Verificar si existe sobrecarga en el analizador de espectro, incrementando la atenuación en 10 dB. Si existen cambios en el nivel de la señal; inicialmente debe configurarse el atenuador con el nivel más alto.

Mientras se esté montando o sosteniendo la Antena o la sonda de medición, deben evitarse reflexiones o perturbaciones del campo producidas por las estructuras de soporte o por el cuerpo de la persona que opera el sistema de medición. A efecto de evitar dichas reflexiones, las partes metálicas del dispositivo de medición o en su caso, de la estructura de soporte deben cubrirse con material absorbente. De ser posible, los cables interconectados de la sonda deben orientarse en una dirección normal al campo eléctrico. Cuando esto no sea práctico o cuando algunos efectos severos de multitrayectoria produzcan campos desde múltiples direcciones, los cables metálicos deben cubrirse con material absorbente, a menos que las pruebas demuestren que la posición del cable no afecta la medición. La sección transversal reflectora de los accesorios dieléctricos debe ser mínima, y deben ser de un material con una constante dieléctrica baja, o ser menores a $\frac{\lambda}{4}$ en grosor efectivo T_E . El grosor efectivo se calcula de la siguiente forma:

$$T_E = T \sqrt{\epsilon_r} \quad (12)$$

En donde:

T_E = Grosor efectivo [m].

T = Grosor físico [m].

ϵ_r = Permitividad eléctrica relativa [F/m].

Las placas dieléctricas planas uniformes ($\epsilon_r > 2$) pueden alterar significativamente los campos de onda plana si el grosor efectivo es mayor a 0.1 de la Longitud de onda.

A efecto de obtener la mayor exactitud, deben identificarse y minimizarse las fuentes de error para que de esta manera las mediciones de la intensidad de campo reales se evalúen con una incertidumbre expandida menor que ± 2 dB. Para obtener este nivel de exactitud a frecuencias por encima de los 300 MHz, puede realizarse una medición automatizada o manual por medio de instrumentos con mecanismos de barrido mecánico, el cual regularmente se controla electrónicamente. De esta forma puede medirse en varios puntos fijos, espaciados entre sí por una distancia muy inferior a una Longitud de onda, para así obtener la información de las variaciones en la intensidad de campo en la zona de exposición, debidas a las multitrayectorias y a otras reflexiones.

Una vez que todas las componentes espectrales se estabilicen, deben realizarse las mediciones y presentarse de acuerdo con el Formato 001 del Anexo A y compararlas con los valores de la Tabla 2, para verificar el cumplimiento de la especificación técnica 6.1.2.

7.3.3.2. Medición en la Región de campo lejano para el caso de Múltiples Estaciones de radiocomunicación o fuentes emisoras.

Para la medición de campos originados por múltiples Estaciones de radiocomunicación o fuentes emisoras con características de frecuencia, polarización y dirección de propagación desconocidas, se requerirá utilizar un medidor de Intensidad de campo electromagnético de banda ancha y una sonda isotrópica de banda ancha. En estos casos pueden generarse campos muy complejos donde existen ondas estacionarias e interacciones fuertes entre los campos de cada fuente emisora. Por ello, se deben efectuar las mediciones sobre un volumen en el espacio, en vez de hacerlo sobre una superficie, como se indica en la Figura 4. Debe diseñarse un paralelepípedo al proyectar la superficie que se describe en la Figura 4, en 0.5 m de profundidad y agregar otros 9 puntos. Las mediciones se hacen en cada uno de los 18 puntos resultantes y se obtienen los promedios espaciales como se indican en las ecuaciones (9), (10) y (11) para un mayor número de puntos.

Aun cuando se utilice una sonda isotrópica para medir simultáneamente todas las componentes de los campos eléctrico y magnético, debe evitarse la reflexión de señales por la posición de la sonda, los cables, el equipo de medición y el mismo operador.

En la exposición simultánea a múltiples fuentes emisoras con distintas frecuencias, el nivel de exposición porcentual medido en la Región de campo lejano en las zonas cercanas a múltiples Estaciones de radiocomunicación o fuentes emisoras donde habitualmente esté presente público en general, debe ser ≤ 1 para la intensidad de campo eléctrico, magnético y Densidad de potencia.

Si el nivel de exposición porcentual calculado en la Región de campo lejano en zonas cercanas a múltiples Estaciones de radiocomunicación o fuentes emisoras, donde habitualmente esté presente público en general es > 1 , se seguirán las siguientes Fases:

I. Fase 1. Mediciones de banda ancha.

Se mide la exposición simultánea a Múltiples fuentes emisoras con distintas frecuencias de acuerdo a lo especificado en el presente numeral, el nivel de exposición porcentual medido en la

Región de campo lejano en las zonas cercanas a múltiples Estaciones de radiocomunicación donde habitualmente esté presente público en general, debe ser ≤ 1 para la intensidad de campo eléctrico, campo magnético y Densidad de potencia. Si el nivel de exposición porcentual medido es > 1 , se debe continuarse con la Fase 2.

II. Fase 2. Medición selectiva en frecuencia.

Se mide de manera selectiva en frecuencia para obtener el nivel de exposición máxima de cada Estaciones de radiocomunicación o fuentes emisoras a evaluar que exista en la región de campo lejano. Estas mediciones se realizan de acuerdo a lo establecido en el numeral 7.3.3.1.

Para realizar las mediciones se emplean analizadores de espectro o receptores selectivos que cubran las bandas de frecuencia bajo prueba, antenas y cables caracterizados y, se sigue el siguiente procedimiento:

- a) En su caso, se identifican Estaciones de radiocomunicación o fuentes emisoras que operen sin concesión, permiso o autorización, y de ser el caso, el Instituto procederá conforme a las leyes aplicables;
- b) En su caso, se identificarán las Estaciones de radiocomunicación o fuentes emisoras que en lo individual exceden los límites de exposición máxima correspondientes a su frecuencia de operación. Dichas Estaciones de radiocomunicación o fuentes emisoras deben ajustar sus emisiones hasta que las mediciones se encuentren por debajo de los Límites de referencia de exposición máxima establecidos en la Tabla 2.
- c) Si las Estaciones de radiocomunicación o fuentes emisoras involucradas continúan incumpliendo con el nivel de exposición porcentual, el cual debe ser ≤ 1 , los involucrados deberán resolver dicho incumplimiento (véase el numeral 11.2.1).

7.3.3.3. Medición en la Región de campo cercano.

Debido a la presencia de gradientes de campo en la Región de campo cercano de un radiador secundario pasivo o un radiador activo, su medición requiere del uso de una sonda, con la capacidad de detectar campo eléctrico y campo magnético de manera simultánea, que cuente con un arreglo eléctricamente pequeño de tres dipolos ortogonales; para frecuencias menores a 300 MHz se requerirá un arreglo de tres aros ortogonales eléctricamente pequeños (para las especificaciones de estas sondas véase 7.2.3 y 7.2.4) a fin de obtener una medición con una resolución satisfactoria dentro de estos gradientes espaciales. Como la polarización de los campos en situaciones de campo cercano es generalmente desconocida, debe usarse una sonda isotrópica. Si la frecuencia y la polarización son conocidas, no se requiere de un instrumento de banda ancha; en su lugar puede emplearse una sonda/antena de banda angosta de respuesta uniforme en un sólo plano.

Para las mediciones en la Región de campo cercano, debe observarse lo siguiente:

- I. La sonda debe responder a un solo parámetro del campo eléctrico o magnético y no producir emisiones espurias como respuesta a otro de los parámetros del campo.
- II. Las dimensiones de la sonda deben ser inferiores a una Longitud de onda de la frecuencia de operación más alta.
- III. La sonda no debe producir dispersión de los campos electromagnéticos incidentes.
- IV. La respuesta de la sonda debe ser isotrópica, de acuerdo a lo establecido en la Tabla 5. Sin embargo, cuando se conoce la polarización del campo eléctrico o magnético, o si se tiene la facilidad de rotar la sonda para encontrar la orientación que produce la respuesta máxima, se puede emplear una sonda con una respuesta no isotrópica.
- V. Los cables que conectan a la sonda con el equipo de medición no deben interactuar significativamente con el campo a medir o conducir alguna corriente de RF originada por el campo en mención, hacia la sonda.

Los resultados de las mediciones correspondientes se registran en el Formato 001 del Anexo A de la presente Disposición Técnica.

7.4. ESTACIONES DE RADIOCOMUNICACIÓN O FUENTES EMISORAS INHERENTEMENTE CONFORMES

Se constatará ocularmente que las Estaciones de radiocomunicación o fuentes emisoras inherentemente conformes. se encuentren en la base de datos que para tal efecto disponga la Unidad de Concesiones y Servicios del Instituto de acuerdo con lo establecido en el numeral 6.3. Así como la copia del certificado de homologación correspondiente.

8. CONCORDANCIA CON NORMAS INTERNACIONALES

Esta Disposición Técnica coincide parcialmente con las siguientes normas internacionales:

- [1] *International Commission on Non-Ionizing Radiation Protection, "Guidelines for limiting exposure to time-varying electric, magnetic and electromagnetic fields (up to 300 GHz)". Health Physics 74 (4):494-522. 1998.*
- [2] UIT-T K. 52. "Orientación sobre el cumplimiento de los límites de exposición de las personas a los campos electromagnéticos". 13 de enero de 2018.
- [3] UIT-T K.70. "Técnicas de mitigación para limitar la exposición de las personas a los CEM en cercanías a estaciones de radiocomunicaciones". 25 de mayo de 2018
- [4] UIT-T K.61. "Directrices sobre la medición y la predicción numérica de los campos electromagnéticos para comprobar que las instalaciones de telecomunicaciones cumplen los límites de exposición de las personas". 13 de enero de 2018.
- [5] UIT-T K.91. "Orientación para la valoración, la evaluación y el monitoreo de la exposición de las personas a los campos electromagnéticos de radiofrecuencias". 13 de enero de 2018.

9. BIBLIOGRAFÍA.

- [1] *U.S. Federal Communications Commission, "Guidelines for evaluating the environmental effects of radiofrequency radiation", Report and Order, ET Docket No. 93-62, FCC 96-326, August 1, 1996.*
- [2] *U.S. Federal Communications Commission, Office of Engineering and Technology, "Evaluating compliance with FCC guidelines for human exposure to radiofrequency electromagnetic fields", OET Bulletin 65, Edition 97-01, August 1997, Washington, D.C.*
- [3] *U.S. Federal Communications Commission, Office of Engineering and Technology, "Evaluating compliance with FCC guidelines for human exposure to radiofrequency electromagnetic fields, additional information for evaluating compliance of mobile and portable devices with FCC limits for human exposure to radiofrequency emissions", Supplement C to OET Bulletin 65, Edition 01-01, June 2001, Washington, D.C.*
- [4] *U.S. Federal Communications Commission, Office of Engineering and Technology, "Evaluating compliance with FCC guidelines for human exposure to radiofrequency electromagnetic fields, additional information for Radio and Television Broadcast Stations", Supplement A to OET Bulletin 65, Edition 97-01, August 1997, Washington, D.C.*
- [5] Unión Internacional de Telecomunicaciones, "Orientación sobre el cumplimiento de los límites de exposición de las personas a los campos electromagnéticos", Recomendación UIT-T K.52, Edición 3, 25 de mayo de 2015.
- [6] *Electronic Communications Committee (ECC), European Conference of Postal and Telecommunications Administrations, (CEPT), "Measuring non-ionising electromagnetic radiation (9 kHz-300 GHz)", ECC Recommendation (02)04, October, 2003.*
- [7] *International Commission on Non-Ionizing Radiation Protection, "Guidelines for limiting exposure to time-varying electric, magnetic and electromagnetic fields (up to 300 GHz)", Health Physics, Vol. 74, No. 4, April, 1998.*
- [8] *Institute of Electrical and Electronics Engineers, "IEEE standards for safety levels with respect to human exposure to radio frequency electromagnetic fields, 3kHz to 300 GHz", IEEE Std C95.1, 2005 Edition, 19 de Abril de 2006.*
- [9] *Institute of Electrical and Electronics Engineers, "IEEE recommended practice for measurements and computation of radio frequency electromagnetic fields with respect to human exposure to such fields, 100 kHz-300 GHz", IEEE Std C95.3-2002.*
- [10] *Council of the European Union, "Council recommendation on the limitation of exposure of the general public to electromagnetic fields (0 Hz to 300 GHz)", Official Journal of the European Communities, July 30, 1999.*
- [11] Asociación Interamericana de Centros de Investigación y Empresas de Telecomunicaciones (AHCJET), "Estudio sobre normas legislativas y procedimientos de control de emisiones radioeléctricas en América Latina", AHCJET 2004.
- [12] *Health Protection Branch, Minister of Health Canada, "Limits of human exposure to radiofrequency electromagnetic fields in the frequency range from 3kHz to 300 GHz", Minister of Public Works and Government Services, Canada, Junio de 2015.*
- [13] P. Bernardi, M. Cavagnaro, S. Pisa, E. Piuze, "Numerical evaluation of human exposure to radio base stations antennas", *International Symposium on Electromagnetic Compatibility (EMC Europe 2002)*, Sorrento, Italy, 2002.
- [14] P. Bernardi, M. Cavagnaro, S. Pisa, E. Piuze, "Human exposure to radio base-station antennas in urban environment", *IEEE Transactions on Microwave Theory and Techniques*, Vol. 48, No. 11, 6 de Agosto de 2002, pp. 1996-2002.

- [15] T. Nagatsuma, M. Shinagawa, N. Sahri, A. Sasaki, Y. Royter, A. Hirata, "1.55- μm photonic systems for microwave and millimeter-wave measurement", *IEEE Transactions on Microwave Theory and Techniques*, Vol. 49, No. 10, 7 de Agosto de 2002, pp. 1831-1839.
- [16] *ITU-T Focus Group on Smart Sustainable Cities, Technical Report Electromagnetic field (EMF) considerations in smart sustainable cities*. October de 2014.
- [17] *National Imagery and Mapping Agency, Technical Report 8350.2, Department of Defense World Geodesic System 1984. Third Edition*.
- [18] Obtención de coordenadas con GPS en ITRF y su relación con WGS84 y NAD27, Instituto Nacional de Estadística y Geografía.
- [19] BIPM, IEC, IFCC, ISO, IUPAC, IUPAP, OIML, "JCGM 100:2008 *Guide to the Expression of Uncertainty in Measurement*", 2008.
- [20] UIT-T K.83. "Supervisión de los niveles de intensidad del campo electromagnético." 9 de marzo de 2011.

10. EVALUACIÓN DE LA CONFORMIDAD.

10.1 DISPOSICIONES GENERALES.

- I. El presente procedimiento de evaluación de la conformidad específico, es complementario al Procedimiento de Evaluación de la Conformidad en materia de telecomunicaciones y radiodifusión vigente.
- II. Las Estaciones de radiocomunicación o fuentes emisoras para la prestación de servicios de telecomunicaciones o de radiodifusión deben cumplir con la presente Disposición Técnica. Lo anterior, sin perjuicio de las actividades de Verificación y Vigilancia que realice el Instituto de acuerdo a los criterios establecidos en el numeral 11 de la presente Disposición Técnica y conforme a lo establecido en la Ley Federal de Telecomunicaciones y Radiodifusión.
- III. En su caso, los Dictámenes de Inspección serán emitidos por Unidades de Verificación, una vez que se compruebe la conformidad de las Estaciones de radiocomunicación o fuentes emisoras con la presente Disposición Técnica. La lista de las Unidades de Verificación para realizar la dictaminación conforme a la presente Disposición Técnica, se dará a conocer a través del portal de Internet del Instituto.
- IV. Las Unidades de Verificación deben informar a la Unidad de Concesiones y Servicios del Instituto por el medio electrónico que ésta determine, los Dictámenes de Inspección que emitan a más tardar dos días hábiles contados a partir de la expedición de los referidos dictámenes.

10.2 ESTACIONES DE RADIOCOMUNICACIÓN O FUENTES EMISORAS NUEVAS.

- I. En el caso de Estaciones de radiocomunicación o fuentes emisoras a ser puestas en operación, el Titular o su representante legal debe enviar por el medio electrónico que determine la Unidad de Concesiones y Servicios del Instituto, la fecha de inicio de operación y el cálculo de acuerdo al numeral 7.1.2. empleando el Formato 001 del Anexo A de la presente Disposición Técnica, en un plazo no menor a 30 días naturales previos al inicio de operaciones.
- II. Sin perjuicio de lo establecido en el párrafo anterior, el Titular o su representante legal podrán contratar los servicios de una Unidad de Verificación para llevar a cabo la dictaminación de Estaciones de radiocomunicación o fuentes emisoras nuevas mediante la realización del cálculo de acuerdo al numeral 7.1.2 de la presente Disposición Técnica. Lo anterior, a efecto de que el Dictamen de Inspección emitido por la Unidad de Verificación coadyuve a facilitar el despliegue y operación de infraestructura inalámbrica. La vigencia del Dictamen de Inspección por cálculos será de dos años, y no estará sujeta a Vigilancia del cumplimiento del Dictamen de Inspección por la Unidad de Verificación.
- III. En el caso de las fracciones I y II del presente numeral 10.2, una vez que la Unidad de Concesiones y Servicios del Instituto haya recibido el Formato 001 del Anexo A, conteniendo los cálculos correspondientes y en su caso el Dictamen de Inspección por cálculos, ésta registrará la información correspondiente de la Estación de radiocomunicación o fuente emisora en el sistema electrónico que para tal fin se determine.

10.3 ESTACIONES DE RADIOCOMUNICACIÓN O FUENTES EMISORAS EN OPERACIÓN.

- I. El Titular de la Estación de radiocomunicación o fuente emisora en operación, podrá contratar los servicios de la Unidad de Verificación para llevar a cabo la dictaminación de la Estación de radiocomunicación o fuente emisora en operación mediante la realización de mediciones de acuerdo al numeral 7.3.3 de la presente Disposición Técnica. Lo anterior, a efecto de que el Dictamen de Inspección emitido por la Unidad de Verificación coadyuve a facilitar la operación de

infraestructura inalámbrica. La vigencia del Dictamen de Inspección será indefinida, pero sujeta a Vigilancia del cumplimiento del Dictamen de Inspección por Unidad de Verificación.

- II. Una vez que la Unidad de Concesiones y Servicios del Instituto, como resultado de la fracción I del presente numeral 10.3 haya recibido el Formato 001 del Anexo A, conteniendo el Dictamen de Inspección por medición, ésta registrará la información correspondiente de la Estación de radiocomunicación o fuente emisora en el sistema electrónico que para tal efecto se determine.

10.3.1 Dictaminación de una Estación de radiocomunicación o una fuente emisora en operación.

- I. La Unidad de Verificación debe acudir y realizar los cálculos del numeral 7.1 y posteriormente la medición de los niveles de exposición en las inmediaciones que rodean a la Estación de radiocomunicación o fuente emisora donde habitualmente se encuentre público en general, de conformidad con lo establecido en el numeral 7.3 de la presente Disposición Técnica.
- II. Una vez realizado el procedimiento de inspección por la Unidad de Verificación, ésta debe elaborar un acta circunstanciada la cual debe ser firmada por dicha Unidad de Verificación, por el Titular, o su representante legal o la persona con quien se entendió la referida visita de inspección y por dos testigos propuestos por éstos últimos, en caso de que el Titular o su representante legal o la persona con quien se entendió la visita de inspección se hubiese negado a proponer los dos testigos, la Unidad de Verificación los nombrará; asimismo, si se negaran a firmar la referida acta, la Unidad de Verificación asentará dicha situación sin que esto afecte su validez. Al final la Unidad de Verificación dejará copia del acta circunstanciada de la visita de inspección al Titular o su representante legal o la persona con quien se entendió la visita de inspección.
- III. En caso de que se cumpla con los límites de referencia de exposición máxima de la Tabla 2, en las inmediaciones que rodean a la Estación de radiocomunicación o fuente emisora donde habitualmente se encuentre público en general, la Unidad de Verificación debe emitir al Titular de la Estación de radiocomunicación o fuente emisora, el Dictamen de Inspección correspondiente.
- IV. Si los valores obtenidos en las inmediaciones que rodean a la Estación de radiocomunicación o fuente emisora donde habitualmente se encuentre público en general, rebasan los límites de referencia de exposición máxima establecidos en la Tabla 2 de la presente Disposición Técnica, la Unidad de Verificación debe identificarlos como no conformidades e informarlo al final de la visita de inspección al Titular o a su representante legal o a la persona con quien se entendió la referida visita. Dichas no conformidades deben ser subsanadas por el Titular de la Estación de radiocomunicación en un máximo de doce horas, a partir de la hora de conclusión de la visita de inspección registrada en el acta circunstanciada, para realizar las modificaciones conducentes a efecto de cumplir con los límites de exposición establecidos en la presente Disposición Técnica.
- V. Una vez que concluya el plazo establecido en el párrafo inmediato anterior, la Unidad de Verificación debe realizar máximo dentro del día hábil siguiente, una visita de inspección de seguimiento para constatar la corrección de las no conformidades, y en su caso, emitir al Titular de la Estación de radiocomunicación o fuente emisora el correspondiente Dictamen de Inspección por medición.
- VI. En caso de que, la Unidad de Verificación constate que no se subsanaron satisfactoriamente las no conformidades, debe emitir al Titular de la Estación de radiocomunicación o fuente emisora una Carta de no Cumplimiento.
- VII. Tanto el Dictamen de Inspección por medición como la carta de no cumplimiento deben ser emitidas por la Unidad de Verificación en un plazo no mayor a tres días hábiles a partir de que se realice la visita de inspección o la vista de seguimiento correspondiente.
- VIII. La Unidad de Verificación debe enviar a la Unidad de Concesiones y Servicios del Instituto el Dictamen de Inspección por medición o la carta de no cumplimiento en un plazo no mayor a dos días hábiles contados a partir de su emisión, por el medio electrónico que la Unidad de Concesiones y Servicios determine para tal fin o por Oficialía de Partes común, para que, en su caso, se inicie el procedimiento sancionatorio correspondiente.

10.4 VIGILANCIA DEL CUMPLIMIENTO DEL DICTAMEN DE INSPECCIÓN POR UNIDADES DE VERIFICACIÓN.

Las Estaciones de radiocomunicación o fuentes emisoras que cuenten con Dictamen de Inspección por medición deberán ser sujetas anualmente a Vigilancia del cumplimiento del referido dictamen. El costo de la vigilancia correrá a cuenta del titular de la estación de radiocomunicación o fuente emisora.

El número anual de visitas de Vigilancia del cumplimiento de la dictaminación se debe llevar a cabo sobre una porción no menor al cinco por ciento ni mayor al cincuenta por ciento del total de los Dictámenes de inspección expedidos y vigentes a partir de cada año calendario, por cada Unidad de Verificación, seleccionados de manera aleatoria. El criterio que se toma para tal fin considera el número de Dictámenes de Inspección por medición emitidos por la Unidad de Verificación, a partir del año anterior a la Vigilancia del cumplimiento de la dictaminación.

Al respecto, la Unidad de Verificación debe utilizar un generador de números aleatorios que seleccione los folios de los Dictámenes de Inspección de medición correspondientes sin repetición en presencia de un representante de la Unidad de Concesiones y Servicios del Instituto. Lo anterior, previa invitación con 5 días hábiles de anticipación para la aplicación del procedimiento de la selección, en el entendido de que, en caso de no presentarse dicho representante, se reprogramará hasta que se encuentre presente. En caso que no se presente el representante al procedimiento de selección en la tercera invitación se considerará que se está obstaculizando el proceso de verificación y vigilancia, y se procederá en consecuencia.

No se llevará a cabo más de una visita de Vigilancia del cumplimiento de la dictaminación por año, por cada Dictamen de Inspección otorgado; por lo que los Dictámenes de inspección emitidos en el año corriente del sorteo no se incluirán en dicho sorteo de Vigilancia del cumplimiento de la dictaminación.

Lo anterior, sin perjuicio de que adicionalmente a las Estaciones de radiocomunicación o fuentes emisoras que hayan resultado seleccionados de forma aleatoria, el Instituto, en cualquier momento, pueda solicitar a la Unidad de Verificación que realice, la Vigilancia del cumplimiento de la Dictaminación de otras Estaciones de radiocomunicación o fuentes emisoras que no resultaron seleccionadas.

La Unidad de Verificación previo a la visita de Vigilancia del cumplimiento de la dictaminación, informará al Titular del Dictamen de Inspección, por escrito o por medio electrónico, la fecha propuesta para dicha visita. La Unidad de Verificación y el Titular acordarán la fecha en la que se realizará la visita de Vigilancia del cumplimiento del Dictamen de Inspección; en caso que el Titular no quiera acordar lo referente a la visita en comento, se entenderá que está impidiendo u obstaculizando las labores de Vigilancia del cumplimiento de la dictaminación. La Unidad de Verificación al iniciarse la visita debe exhibir el documento con la fecha acordada mediante el cual se comunique la visita de Vigilancia del cumplimiento de la dictaminación al Titular del Dictamen de Inspección o a la persona con quien se entienda la misma. Dicho documento contendrá el correspondiente número de folio del Dictamen de Inspección, así como la fecha de la visita, lugar, hora y objeto de la misma.

El porcentaje de Dictámenes de Inspección sujetos a actividades de Vigilancia del cumplimiento de la dictaminación, así como el número de visitas de Vigilancia del cumplimiento de la dictaminación, será establecido por la Unidad de Concesiones y Servicios anualmente y publicado en el portal de Internet del Instituto en el mes de noviembre, lo anterior antes de realizar las mediciones.

11. VERIFICACIÓN Y VIGILANCIA DE LA DISPOSICIÓN TÉCNICA.

11.1 DISPOSICIONES GENERALES.

Corresponde al Instituto en el ámbito de su competencia, la verificación y vigilancia del cumplimiento de la presente Disposición Técnica, de conformidad con las disposiciones jurídicas aplicables.

La Unidad de Cumplimiento del Instituto será la encargada de realizar las visitas de verificación derivadas de:

- I. Los programas de verificación anual que al respecto determine el Instituto, y de
- II. Las denuncias presentadas ante el Instituto por personas físicas o morales, por presuntos incumplimientos de los límites de exposición máxima para seres humanos a radiaciones electromagnéticas de radiofrecuencia no ionizantes, en el despliegue y operación de infraestructura inalámbrica.

La Unidad de Cumplimiento del Instituto, llevará a cabo la verificación y vigilancia del cumplimiento de la Disposición Técnica mediante el monitoreo del espectro radioeléctrico y de los niveles de exposición a radiaciones electromagnéticas de radiofrecuencia no ionizantes ya sea en banda ancha y/o banda angosta, con el objeto de determinar que las Estaciones de radiocomunicación o fuentes emisoras cumplen con los parámetros técnicos establecidos en la presente disposición, en las inmediaciones que rodean a la Estación de radiocomunicación o fuente emisora donde habitualmente se encuentre público en general; lo anterior lo realizará mediante una serie de mediciones al espectro radioeléctrico considerando lo descrito en el numeral 11.2.1.

A efecto de lo anterior, la Unidad de Cumplimiento del Instituto podrá determinar las ciudades, los sitios y las Estaciones de radiocomunicación o fuentes emisoras para llevar a cabo las mediciones considerando, entre otros, los siguientes criterios:

- a) Donde exista una mayor concentración de energía electromagnética; y/o
- b) Donde exista una mayor densidad de población por metro cuadrado, y/o
- c) Donde el público en general realice sus actividades habituales, y/o
- d) Los resultados reportados por las Unidades de Verificación en los dictámenes inspección o cartas de no cumplimiento.

11.2. VERIFICACIÓN Y VIGILANCIA.

11.2.1. Múltiples Estaciones de radiocomunicación o fuentes emisoras en operación. Atendiendo los programas de verificación anual que determine el Instituto.

- I. La Unidad de Cumplimiento del Instituto será la encargada de realizar las visitas de inspección-verificación y por lo tanto las mediciones del nivel de exposición porcentual en donde habitualmente se encuentre público en general, generado por Múltiples Estaciones de radiocomunicación o fuentes emisoras que lo rodean y que se encuentren en operación, incluyendo en su caso, la compartición de infraestructura; lo anterior, de acuerdo a su capacidad operativa y recursos disponibles, y a lo establecido en el presente numeral.
- II. Una vez que la Unidad de Cumplimiento del Instituto haya determinado los programas de verificación anual donde se incluya las ciudades, los sitios y las Estaciones de radiofrecuencia o fuentes emisoras en las que se llevarán a cabo las mediciones, comprobará en la base de datos correspondiente la existencia de Dictámenes de Inspección vigentes de dichas Estaciones de radiocomunicación o fuentes emisoras. Lo anterior con el fin de darle prioridad a las estaciones que no cuenten con el Dictamen de Inspección correspondiente.
- III. La Unidad de Cumplimiento acudirá a la ciudad, y sitio donde se ubiquen las Múltiples Estaciones de radiocomunicación o fuentes emisoras a evaluar y realizará las mediciones de banda ancha de conformidad con lo establecido en la Fase 1 del numeral 7.3.3.2. de la presente Disposición Técnica,

Lo anterior, con el fin de determinar que las Múltiples Estaciones de radiocomunicación o fuentes emisoras, incluyendo cuando exista la compartición de infraestructura, se encuentran dentro del nivel de exposición porcentual en la Región de campo lejano, el cual debe ser ≤ 1 , para la intensidad de campo eléctrico, magnético y Densidad de potencia.

Si el nivel de exposición porcentual en la Región de campo en donde habitualmente se encuentre público en general, generado por Múltiples Estaciones de radiocomunicación o fuentes emisoras que lo rodean es >1 , se seguirá lo establecido en la Fase 2 del numeral 7.3.3.2., considerando además a lo siguiente:

- a) En caso de que se identifiquen Estaciones de radiocomunicación o fuentes emisoras que operen sin concesión, permiso o autorización; el Instituto procederá conforme a la legislación aplicable.
- b) Conforme a lo establecido en el inciso b) de la Fase 2 del numeral 7.3.3.2., la Unidad de Cumplimiento del Instituto debe realizar mediciones en las inmediaciones que rodean a la Estación de radiocomunicación o fuente emisora donde habitualmente se encuentre público en general, y determinar si en lo individual exceden los límites de referencia de exposición máxima correspondientes a su frecuencia de operación.
 - i. En caso de que la Estación de radiocomunicación o fuente emisora cuente con un Dictamen de Inspección vigente, se realizarán 3 mediciones promediadas en el tiempo (1 por antena sectorial en la dirección de mayor ganancia de la misma o 3 por antena omnidireccional).
 - ii. En caso de que la Estación de radiocomunicación o fuente emisora no cuente con un Dictamen de Inspección vigente, se realizarán 6 mediciones promediadas en el tiempo (2 por antena sectorial en la dirección de mayor ganancia de la misma o 6 por antena omnidireccional, 2 dentro de cada 120°).

En ambos casos, las mediciones promediadas en el tiempo se realizarán en el centro del rectángulo de medición para promedio espacial mostrado en la Figura 4 del numeral 7.3.3.

La Unidad de Cumplimiento del Instituto informará al final de la visita de inspección-verificación al Titular o a su representante legal o a la persona con quien se atendió la referida visita de las Estaciones de radiocomunicación o fuente emisora que excedan los límites de referencia de exposición máxima en las inmediaciones que rodean a la Estación de radiocomunicación o fuente emisora donde habitualmente se encuentre público en general, y le indicará que se ajuste sus emisiones hasta que las mediciones se encuentren por debajo de los límites de referencia de exposición máxima. El ajuste a las emisiones no deberá exceder de 2 horas posteriores a la indicación del personal de la Unidad de Cumplimiento.

- c) La Unidad de Cumplimiento del Instituto realizará una vez más la medición de los niveles de exposición porcentual de conformidad con lo establecido en la Fase 1 del numeral 7.3.3.2 de la presente Disposición Técnica, y Fase 2, para comprobar que las múltiples fuentes emisoras se encuentran dentro del nivel de exposición porcentual en la Región de campo lejano, el cual debe ser ≤ 1 , para la intensidad de campo eléctrico, magnético y Densidad de potencia.

- IV. Una vez que la Unidad de Cumplimiento del Instituto haya concluido la mediciones, los inspectores-verificadores elaborarán la respectiva acta circunstanciada la cual debe ser firmada por dichos inspectores-verificadores, por los Titulares, o sus representantes legales o las personas con quienes se atendió la referida visita y por dos testigos propuestos por éstos últimos, en caso de que los Titulares o sus representantes legales o las personas con quienes se atendió la referida visita, se hubiesen negado a proponer los dos testigos, los inspectores-verificadores los nombrarán; asimismo, si alguno se negara a firmar la referida acta, se asentará dicha situación sin que esto afecte su validez. Al final los inspectores-verificadores de la Unidad de Cumplimiento del Instituto dejarán copia del acta circunstanciada correspondiente a cada Titular o a su representante legal o a la persona con quien se atendió dicha visita.
- V. En cualquier caso, la Unidad de Cumplimiento realizará y enviará el informe correspondiente a la Unidad de Concesiones y Servicios del mismo Instituto para que ésta proceda almacenar y resguardar la información del informe de la Estación de radiocomunicación o fuente emisora en la base de datos que para tal efecto determine.
- VI. Si las acciones enlistadas en los incisos a), b) y c) del numeral 7.3.3.2 no resuelven el incumplimiento relativo al nivel de exposición porcentual, ni tampoco lo establecido en la fracción III del actual numeral, la Unidad de Cumplimiento del Instituto resolverá al respecto en un plazo de 10 días hábiles contados a partir de que los involucrados no resolvieran el incumplimiento, quienes tendrán 5 días para resolverlo, como se establece en el inciso c) del numeral 7.3.3.2.
- En tal sentido, la Unidad de Cumplimiento del Instituto podrá establecer, entre otros, las disminuciones de la potencia que debe observar cada Estación de radiocomunicación o fuente emisora a efecto de que el nivel de exposición porcentual sea ≤ 1 .
- Lo anterior sin menoscabo de que la Unidad de Cumplimiento del Instituto sustancie el procedimiento sancionatorio correspondiente de conformidad con la Ley Federal de Telecomunicaciones y Radiodifusión y demás disposiciones jurídicas que correspondan.

11.2.2. Múltiples Estaciones de radiocomunicación o fuentes emisoras en operación. Atendiendo las denuncias por presuntos incumplimientos de los límites de exposición máxima presentadas por personas físicas o morales.

La atención de denuncias por presuntos incumplimientos de los límites de exposición máxima estará limitada a una denuncia de manera simultánea por persona (ya sea física o moral) por sitio y por año, contado a partir de la fecha de recepción de dicha denuncia realizada ante el Instituto. También estará sujeta a la capacidad operativa y recursos tanto humanos como técnicos disponibles de la Unidad de Cumplimiento del Instituto.

- I. El denunciante debe enviar a la Unidad de Concesiones y Servicios del Instituto, a través del medio electrónico que ésta determine o por Oficialía de Partes común, lo siguiente:
- a) Requisitos generales.
 - i) Formato 002 del Anexo A "Solicitud de atención de denuncia para realizar la inspección y verificación de Estaciones de radiocomunicación o fuentes emisoras en operación", debidamente requisitado y firmado por el denunciante o por su representante legal.
 - b) Requisitos particulares para personas físicas.
 - i) Copia de la identificación oficial con fotografía del denunciante, o en su caso, carta poder e identificación oficial del representante legal (original para cotejo).
 - c) Requisitos particulares para personas morales.
 - ii) Copia certificada ante fedatario público de su acta constitutiva, y
 - iii) Copia certificada ante fedatario público del poder que faculta como representante legal a la persona que firma la solicitud de denuncia, quien debe tener domicilio en los Estados Unidos Mexicanos.
 - d) Información razonable que soporte la denuncia por presuntos incumplimientos de los límites de exposición máxima para seres humanos a radiaciones electromagnéticas de radiofrecuencia no ionizantes, aportando todos los elementos de prueba a su alcance.
- II. Si la solicitud de atención de denuncia para realizar la verificación y vigilancia de Estaciones de radiocomunicación o fuentes emisoras en operación no cumple con los requisitos y/o no se acompañe con la información correspondiente, el Instituto a través de la Unidad de Concesiones y Servicios prevendrá al denunciante, por una sola ocasión, en un plazo que no excederá de diez días hábiles contados a partir de la recepción de dicha denuncia. El denunciante podrá subsanar la omisión dentro de un plazo que no excederá de diez días hábiles, contados a partir de la

recepción de dicha prevención. Transcurrido dicho plazo sin desahogar la prevención se tendrá por no presentada la denuncia.

III. Una vez recibida la solicitud de atención de denuncia para realizar verificación y vigilancia de Estaciones de radiocomunicación o fuentes emisoras en operación, la Unidad de Concesiones y Servicios del Instituto comprobará:

- a) Que la denuncia sea razonable;
- b) La existencia de una solicitud de atención de denuncia en curso por parte de la misma o de diferente persona física o moral sobre la misma estación de radiocomunicaciones o fuente emisora;
- c) La existencia de un Dictamen de Inspección vigente de dicha Estación de radiocomunicación o fuentes emisoras en su base de datos, con su correspondiente vigilancia del Dictamen en comento.

IV. Si la Unidad de Concesiones y Servicios del Instituto determina que la denuncia no es razonable, informará al denunciante de este hecho a más tardar 5 días hábiles a partir de que reciba la solicitud de atención de denuncia, por escrito debidamente fundado y motivado en el que explique las causas correspondientes y se desechará el trámite.

Si los supuestos de los incisos b) y c) listados en la fracción inmediata anterior se cumplen, se informará de ello al denunciante de este hecho, a más tardar cinco días hábiles a partir de que se reciba la solicitud de atención de denuncia y se tendrá por concluido el trámite.

En caso de que no se cumplan los supuestos de los incisos b) y c), la Unidad de Concesiones y Servicios del Instituto en un plazo no mayor a cinco días hábiles informará por escrito a la Unidad de Cumplimiento del Instituto, para que se proceda a la realización de visita de verificación-inspección correspondiente por los inspectores-verificadores de la Unidad de Cumplimiento de acuerdo a lo establecido en el numeral 11.2.1. de la presente Disposición Técnica. Adicionalmente, deben realizarse 3 eventos espaciadas 10 metros dentro de la zona de exposición al público en general a evaluar, en el perímetro de la zona de interés del denunciante, considerando lo establecido en el numeral 7.3.3. en la dirección de máxima ganancia de la misma, o en su caso, en la dirección de mayor proximidad a la zona donde habitualmente se encuentra público en general.

V. La Unidad de Concesiones y Servicios del Instituto, en un periodo no mayor a diez días hábiles de la recepción del informe de Inspección-verificación remitido por la Unidad de Cumplimiento, informará al denunciante el resultado de la solicitud de atención de denuncia.

VI. En caso de incumplimiento de la presente Disposición Técnica, se aplicarán las sanciones que correspondan de conformidad con la Ley Federal de Telecomunicaciones y Radiodifusión y demás disposiciones jurídicas que correspondan.

12. SOBRE LA PUBLICACIÓN DE LOS RESULTADOS.

El Instituto, mediante la Coordinación General de Política del Usuario, podrá hacer pública la información relativa a cumplimiento de los límites de exposición máxima para seres humanos a radiaciones electromagnéticas de radiofrecuencia no ionizantes en la página web del Instituto o en cualquier otro medio que ésta determine.

13. TRANSITORIOS.

PRIMERO. - La presente Disposición Técnica entrará en vigor a los trescientos sesenta y cinco días naturales contados a partir del día siguiente de su publicación en el Diario Oficial de la Federación.

SEGUNDO. - Las Unidades de Verificación podrán llevar a cabo la dictaminación, siempre y cuando se encuentren en condiciones de realizarla conforme a lo dispuesto en la presente Disposición Técnica.

TERCERO. - En tanto no se cuente con Unidades de Verificación, los Peritos Acreditados por el Instituto en materia de Telecomunicaciones y Radiodifusión, podrán llevar a cabo los cálculos de las Estaciones de radiocomunicación o fuentes emisoras nuevas, de acuerdo con lo establecido en la presente Disposición Técnica (apoyándose en el Formato 001 del Anexo A) y emitir un dictamen técnico el cual tendrá una vigencia de un año a partir de la fecha de emisión.

CUARTO. - La presente Disposición Técnica IFT-007-2019 será revisada por el Instituto al menos a los cinco años contados a partir de su entrada en vigor. Lo anterior, de ninguna manera limita las atribuciones del Instituto para realizar dicha revisión en cualquier momento, dentro del periodo establecido.

QUINTO. - La Unidad de Concesiones y Servicios del Instituto en un plazo no mayor a ciento ochenta días naturales contados a partir del día siguiente de la publicación de la presente Disposición Técnica en el Diario Oficial de la Federación para informar por medio del portal de Internet del Instituto el medio electrónico inicial que empleará para recibir las solicitudes de atención de denuncia para realizar la verificación y vigilancia de Estaciones de radiocomunicación o fuentes emisoras en operación así como el medio electrónico mediante el cual las Unidades de Verificación deberán informar al Instituto sobre los Dictámenes de Inspección que otorguen respecto a la presente Disposición Técnica.

Asimismo, la Unidad de Concesiones y Servicios del Instituto en un plazo no mayor a un año contado a partir de la entrada en vigor del presente ordenamiento informará a través del portal de Internet del Instituto, el sistema electrónico a que se refiere la presente Disposición Técnica.

ANEXO A

Formato 001:	
Cálculo o Medición de niveles máximos de exposición a campos electromagnéticos.	
Antes de llenar el formato, lea completa y cuidadosamente el instructivo adjunto.	
I. Datos del Titular o representante legal de la Estación de radiocomunicación o fuente emisora.	
1. Nombre o razón social:	
2. (En su caso) Nombre del representante legal:	
3. Domicilio legal	Calle:
Número Exterior:	Número Interior:
Colonia:	
Municipio o Demarcación territorial:	
Código Postal:	
Entidad Federativa:	
II. En su caso, a) Datos de la Unidad de Verificación y su representante legal.	
1. Razón social:	
2. Registro Federal de Contribuyentes:	
3. Nombre del representante legal:	
4. Domicilio legal	Calle:
Número Exterior:	Número Interior:
Colonia:	
Municipio o Demarcación territorial:	
Código Postal:	

Entidad Federativa:	
5. Teléfono (y en su caso, extensión):	
6. Correo electrónico:	
Otorgo mi consentimiento para ser notificado vía correo electrónico:	
II. b) En su caso, datos del Perito acreditado.	
1. Nombre completo:	
2. Número de Registro:	
III. Datos de la Estación de radiocomunicación o fuente emisora.	
1. Modalidad del trámite:	
a. <input type="checkbox"/> Estación <u>nueva</u> (Registro por cálculos)	
b. <input type="checkbox"/> Estación <u>nueva</u> (Dictamen de Inspección por cálculos)	
c. <input type="checkbox"/> Estación <u>en operación</u> (Dictamen de inspección por medición)	
d. <input type="checkbox"/> Inherentemente conforme (Solo registro, acompañar con certificado de homologación correspondiente).	
2. Tipo de Estación de radiocomunicación o fuente emisora.	
a. Telecomunicaciones: <input type="checkbox"/> o, Radiodifusión: <input type="checkbox"/>	
b. Comparte infraestructura: Si <input type="checkbox"/> No <input type="checkbox"/>	
3. Intervalo de potencia: W.	
4. Frecuencia de la señal portadora: Hz.	
5. Número de fuentes emisoras:	
6. Dimensiones físicas y eléctricas de la antena:	
7. Ganancia de la antena: dBi.	
8. Polarización de la antena:	
9. Altura de la antena respecto al nivel del piso: m.	
10. PIRE: W.	
11. PRA: W.	
12. Ángulo de elevación de las antenas:	
Tilt mecánico:	Tilt eléctrico:
13. Ubicación de la Estación de radiocomunicación o fuente emisora	
a. Coordenadas geográficas: <input type="checkbox"/> Latitud, <input type="checkbox"/> Longitud. De acuerdo con el marco de referencia WGS 1984. Los valores se expresarán en formato decimal (hasta 6 decimales) seguido por N o W, según corresponda a latitud y longitud.	
b. Domicilio o dirección del predio.	
Calle:	
Número Exterior:	Número Interior:
Colonia:	
Municipio o Demarcación territorial:	

Código Postal:		
Entidad Federativa:		
14. Cálculo de la Distancia de cumplimiento (ver el numeral 7.1.):		
R=		
15. Diagrama de radiación de potencia horizontal y vertical (en formato digital).		
Indique el nombre del (de los) archivo(s) que contiene(n) los diagramas de radiación de potencia.		
IV. Condiciones de medición.		
1. Región de	<input type="checkbox"/> Campo Cercano	<input type="checkbox"/> Campo Lejano
Distancia a la que se realiza la medición: metros.		
2. Mediciones en	<input type="checkbox"/> Banda ancha	<input type="checkbox"/> Banda angosta
V. Diagrama de instrumentación para la medición de campos electromagnéticos.		
Descripción y diagrama de bloques de los principales componentes del sistema de medición.		
VI. Resultado de los cálculos y/o mediciones (incluida la incertidumbre).		
Declaro, bajo protesta de decir verdad, que los datos asentados en este formato son verdaderos y manifiesto ser la persona responsable de dar respuesta a averiguaciones relacionadas con el presente formato.		
<div style="border: 1px solid black; width: 50%; margin: 0 auto; height: 20px;"></div>		

	Nombre y firma del representante legal de la Unidad de Verificación o del Perito Acreditado	
Fecha de llenado:		
Formato 001		DT IFT-007-2019

Indicaciones generales para el llenado de los formatos

- I. Antes de llenar los formatos, lea completa y cuidadosamente éste instructivo;
- II. No se permiten borraduras, tachaduras ni enmendaduras en los formatos;
- III. Mientras no se cuente con medios para implementar la firma electrónica, la firma debe ser autógrafa con bolígrafo de tinta azul;
- IV. El llenado debe ser a mano con letra legible, con máquina de escribir o computadora. En caso de emplear computadora utilizar un tipo de letra de palo seco (*sans-serif*), por ejemplo: *Arial*, *Liberation Sans*, con un tamaño de 11 puntos;
- V. En las casillas de selección marque con una **X** su elección;
- VI. Registre la información con letras mayúsculas y números arábigos;
- VII. Cancele con una línea los renglones no utilizados;
- VIII. Para el envío de los formatos por medios electrónicos, la Unidad de Verificación, o su representante legal, debe imprimir el formato que desea presentar, firmarlo, escanear todas las hojas que lo conforman y enviarlo, en formato PDF, a través del medio electrónico que el Instituto determine para este fin;
- IX. En caso de que sea necesario anexar archivos adicionales, la Unidad de Verificación, o su representante legal, debe consolidar todos los archivos que desee enviar, incluido el formato que va a presentar, en una carpeta comprimida, preferentemente en formato ZIP, RAR o 7z. Adicionalmente dicha carpeta no debe superar los 25 MB.
- X. En caso de dictaminación de múltiples Estaciones de radiocomunicación o fuentes emisoras, se debe de llenar un formato por Estación de radiocomunicación o fuente emisora

Instrucciones para el llenado del Formato 001.

Sección I. Datos del Titular o representante legal de la Estación de radiocomunicación o fuente emisora.

1	Nombre o razón social	Indicar, según sea el caso, la razón social o nombre completo del Titular de la Estación de radiocomunicación
2	Nombre del representante social	En su caso, indicar el nombre y apellidos del representante legal.
3	Domicilio Legal	Indicar el domicilio legal del Titular de la Estación de radiocomunicación

Sección II. a). Datos de la Unidad de Verificación y su representante legal.

Esta sección debe ser llenada solo en caso de que una Unidad de Verificación realice la dictaminación.

1	Nombre o razón social	Indicar el nombre completo o razón social de la Unidad de Verificación que realiza la dictaminación.
2	Nombre del representante legal	Indicar el nombre y apellidos del representante legal de la Unidad de Verificación.
3	Domicilio legal	Indicar el domicilio legal de la Unidad de Verificación
4	Teléfono	Indicar el teléfono, a 10 dígitos y, en su caso, la extensión de contacto de la Unidad de Verificación
5	Correo electrónico	Indicar el correo electrónico de la Unidad de Verificación a través del cual recibirá notificaciones.

Indicar si desea recibir notificaciones del Instituto vía correo electrónico.

- En caso afirmativo, indique SÍ e indique el correo electrónico completo en el área correspondiente.
- En caso negativo cancele el área correspondiente con una línea o escriba NO.

Sección II. b) En su caso, datos del Perito acreditado.

Esta sección debe ser llenada solo en caso de que un Perito acreditado por el Instituto sea el que realice los cálculos.

1	Nombre completo	Indicar el nombre y apellidos del Perito acreditado.
2	Número de registro	Indique el domicilio donde el Titular o Representante Legal desea recibir notificaciones.

Sección III. Datos de la Estación de radiocomunicación o fuente emisora.

1	Tipo de dictaminación	Indicar la modalidad del trámite que se lleva a cabo, identificando si se tratan de Estaciones de radiocomunicación o fuente emisora nueva o en operación y si se hace el registro por cálculos o por Dictamen de inspección (por cálculo o medición) o registro de inherentemente conformes. Sólo puede seleccionar una opción.
2	Tipo de Estación de radiocomunicación o fuente emisora	Indicar el tipo de Estación de radiocomunicación y si comparte infraestructura.
3	Intervalo de potencia	Indique la máxima potencia a la que opera la Estación de radiocomunicación o fuente emisora tal como está determinado en su configuración de operación. Para inherentemente conformes, el intervalo debe ser menor o igual a 2 W (PIRE).
4	Frecuencia de la señal portadora	Indique la frecuencia de la señal portadora a la que opera la Estación de radiocomunicación o fuente emisora tal como está determinado en su configuración de operación.
5	Número de fuentes emisoras	Indique el número de fuentes emisoras que prestan el servicio seleccionado en el número 2, Tipo de Estación de radiocomunicación o fuente emisora, de la presente sección. Inherentemente conformes no requieren proporcionar esta información.

6	Dimensiones físicas y eléctricas de la antena	<p>Anexe, en formato digital, la hoja de datos de la antena.</p> <p>En éste espacio indique el nombre del archivo que contiene la hoja de datos.</p> <p>Inherentemente conformes no requieren proporcionar esta información.</p>
7	Ganancia de la antena	Indique la ganancia de la antena.
8	Polarización de la antena	<p>Indicar la polarización de la antena como está establecida en la configuración de operación de la Estación de radiocomunicación o fuente emisora.</p> <p>Inherentemente conformes no requieren proporcionar esta información.</p>
9	Altura de la antena respecto al nivel del piso	Indique la altura de la antena desde el nivel del piso.
10	PIRE	<p>Indique la PIRE de la Estación de radiocomunicación o fuente emisora tal como está determinado en su configuración de operación.</p> <p>Para inherentemente conformes, no debe ser mayor a 2 W.</p>
11	PRA	<p>Indique la PRA de la Estación de radiocomunicación o fuente emisora tal como está determinado en su configuración de operación.</p> <p>Inherentemente conformes no requieren proporcionar esta información.</p>
12	Ángulo de elevación de las antenas	<p>Indique los ángulos de elevación mecánico y eléctrico de las antenas de la Estación de radiocomunicación o fuente emisora tal como está determinado en su configuración de operación.</p> <p>Inherentemente conformes no requieren proporcionar esta información.</p>
13a.	Coordenadas geográficas	Indique las coordenadas geográficas donde se ubica la Estación de radiocomunicación o fuente emisora.
13b.	Domicilio o dirección del predio	Indique el domicilio o dirección del predio donde se ubica la Estación de radiocomunicación o fuente emisora a evaluar.
14	Distancia de cumplimiento	<p>Indique en este espacio las Distancias de cumplimiento calculadas empleando el método y las ecuaciones indicadas en el numeral 7.1.2.1 de la presente DT.</p> <p>Inherentemente conformes no requieren proporcionar esta información..</p>
15	Diagrama de radiación de potencia horizontal y vertical (en formato digital)	<p>Adjunte al Formato 001 los diagramas de radiación de potencia horizontal y vertical, en formato digital, de las antenas de la Estación de radiocomunicación o fuente emisora.</p> <p>En éste espacio indique el nombre del (de los) archivo(s) que contiene(n) los diagramas de radiación.</p> <p>Inherentemente conformes no requieren proporcionar esta</p>

	información.
--	--------------

Sección IV. Condiciones de medición.

La Unidad de Verificación que realice la medición debe indicar las condiciones de medición en las que realice la dictaminación, requeridas en esta sección.

Sección V. Diagrama de instrumentación para la medición de campos electromagnéticos.

La Unidad de Verificación que realiza la dictaminación debe indicar en esta sección el diagrama de instrumentación que implementó para realizar las mediciones de los campos electromagnéticos.

Sección VI. Resultado de los cálculos o mediciones (incluida la incertidumbre).

En esta sección debe asentarse el resultado de las mediciones, derivadas del procedimiento de dictaminación y de la incertidumbre de las mismas, tal como aparecen en el Dictamen de Inspección emitido por la Unidad de Verificación que realizó la dictaminación.

Formato 002:	
Solicitud de atención de denuncia para realizar la inspección y verificación de Estaciones de radiocomunicación o fuentes emisoras en operación.	
SECCIÓN PARA USO EXCLUSIVO DEL INSTITUTO	
Número de solicitud	
Fecha de recepción	
Antes de llenar el formato, lea completa y cuidadosamente el instructivo adjunto.	
I. Datos del denunciante o su representante legal	
1. Tipo de persona: () Física () Moral	
2. Nombre o razón social:	
3. (En su caso) Nombre del representante legal:	
4. Domicilio legal:	
Calle:	
Número Exterior:	Número Interior:
Colonia:	
Municipio o Demarcación territorial:	
Código Postal:	
Entidad Federativa:	
5. Correo electrónico para recibir notificaciones:	

II. Datos de la Estación de radiocomunicación o fuente emisora	
1. Domicilio o ubicación del predio:	
Calle:	
Número Exterior:	Número Interior:
Colonia:	
Municipio o Demarcación Territorial:	
Código Postal:	
Entidad Federativa:	
III. Información adicional (en caso de contar con ella)	
Opcional: Anexe aquí fotos, mapas, croquis o cualquier otra información que ayude a identificar la Estación de radiocomunicación o fuente emisora a ser evaluada. En su caso, indique el nombre del archivo en formato ZIP, RAR o 7z que contenga dicha información (máximo 20 MB).	
IV. Requisitos anexos.	
Requisitos Generales	
El presente Formato de solicitud de atención de denuncia para realizar la inspección y verificación de Estaciones de radiocomunicación o fuentes emisoras en operación debidamente requisitado y firmado por el denunciante en caso de las personas físicas, y de su representante legal en caso de las personas morales.	X
Requisitos para personas físicas (original y copia para cotejo)	
Identificación oficial con fotografía del denunciante.	
En su caso, identificación oficial y poder notarial que acredita al representante legal.	
Requisitos para personas morales	
Copia certificada ante fedatario público del Acta Constitutiva.	
Copia certificada ante fedatario público del poder que faculta como representante legal a la persona que firma la solicitud de denuncia, quien debe tener domicilio en los Estados Unidos Mexicanos.	
Declaro, bajo protesta de decir verdad, que los datos asentados en éste formato son verdaderos y manifiesto ser la persona responsable de dar respuesta a averiguaciones relacionadas con el presente formato.	

<div style="border: 1px solid black; width: 80%; margin: 0 auto; height: 100px; position: relative;"> <div style="position: absolute; bottom: 0; left: 0; right: 0; border: 1px solid black; padding: 5px;"> Nombre y firma del denunciante o su representante. </div> </div>
Formato 002 DT-IFT-007-2019

Indicaciones generales para el llenado de los formatos.

- I. Antes de llenar los formatos, lea completa y cuidadosamente éste instructivo;
- II. No se permiten borraduras, tachaduras ni enmendaduras en los formatos;
- III. Mientras no se cuente con medios para implementar la firma electrónica, la firma debe ser autógrafa con bolígrafo de tinta azul;
- IV. El llenado debe ser a mano con letra legible, con máquina de escribir o computadora. En caso de emplear computadora utilizar un tipo de letra de palo seco (*sans-serif*), por ejemplo: *Arial*, *Liberation Sans*; con un tamaño de 11 puntos;
- V. En las casillas de selección marque con una **X** su elección;
- VI. Registre la información con letras mayúsculas y números arábigos;
- VII. Cancele con una línea los renglones no utilizados;
- VIII. Para la presentación de los formatos por medios electrónicos, el denunciante debe utilizar la Ventanilla Electrónica del Instituto, o en su caso la dirección de correo electrónico que el Instituto determine para este fin;
- IX. En caso de que sea necesario anexar archivos adicionales, el denunciante debe consolidar todos los archivos que desee enviar, incluido el formato que va a presentar, en una carpeta comprimida, preferentemente en formato ZIP, RAR o 7z. Adicionalmente dicha carpeta no debe superar los 20 MB.

Instrucciones para el llenado del Formato 002.

Sección I. Datos del denunciante.

1	Tipo de persona	Seleccione la casilla adecuada para indicar si el denunciante es una persona física o una persona moral
2	Nombre o razón social	Indicar el nombre y apellidos o la razón social del denunciante.
3	Nombre del representante legal	En caso de que el denunciante cuente con un representante legal, indicar su nombre completo.
4	Domicilio legal	Indique el domicilio legal del denunciante en el cual desea recibir notificaciones.
5	Correo electrónico	Indicar un correo electrónico mediante el cual desea recibir notificaciones.

Sección II. Datos de la Estación de radiocomunicación o fuente emisora.

1	Domicilio o ubicación.	Indicar el domicilio o la ubicación del predio donde se encuentra la Estación de radiocomunicación o fuente emisora a denunciar.
---	------------------------	--

Sección III. Información adicional (en caso de contar con ella).

Indicar en esta sección información adicional que ayude a identificar a la Estación de radiocomunicación o fuente emisora a evaluar.

En caso de no contar con información adicional veraz, cancele esta sección con una línea diagonal.

Sección IV. Requisitos anexos.

Marque con una **X** las casillas de los requisitos anexos que acompañan la petición.

ANEXO B**Descripción de los modelos empleados para determinar las Distancias de cumplimiento establecidas en las Tablas 4.1, 4.2, 4.3 y 4.4 de la presente Disposición Técnica.**

Las Distancias de cumplimiento establecidas en las Tablas 4.1, 4.2, 4.3 y 4.4 de la presente Disposición Técnica se determinó empleando el software *Numerical Electromagnetic Code* (NEC, por sus siglas en inglés) en su segunda versión (NEC2), el cual está basado en la solución del método de momentos de la ecuación integral de campos eléctricos para alambres delgados y la ecuación integral del campo magnético para superficies conductoras cerradas.

Dicho software se empleó para calcular los niveles del campo eléctrico, en campo cercano, emitido por una fuente de radiación electromagnética.

NEC es un método de cálculo que permite evaluar el cumplimiento de los niveles de exposición a radiación electromagnética no ionizante, de acuerdo con el Apéndice I de la Recomendación UIT-T K.61.

Los modelos simulados consistieron en monopolos para estaciones de Amplitud Modulada (AM) con longitudes de 0.1, 0.25, 0.5 y 0.625 veces la longitud de onda de la frecuencia central de la portadora. En la Figura B.1 se muestra un modelo de antena monopolo para AM con longitud de 0.1λ .

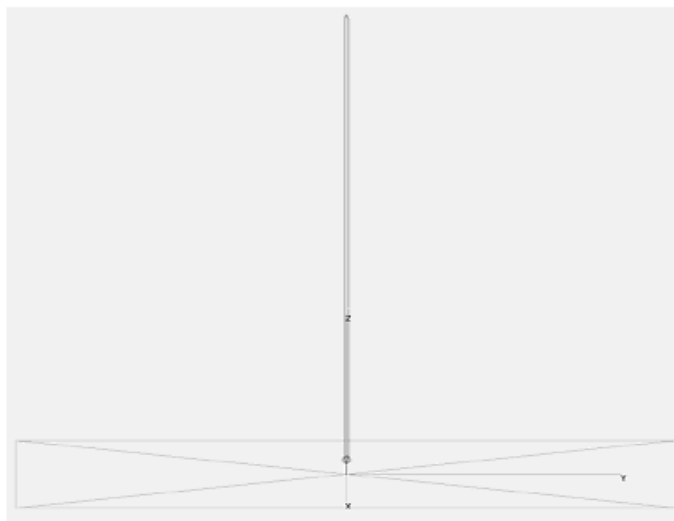


Figura B.1. Modelo de antena monopolo para AM con longitud de 0.1λ .

El modelo de la antena está constituido por un pedestal que soporta un aislante que sostiene a la antena. La antena se modeló con múltiples segmentos de alambre de cobre.

El pedestal y el aislante aparecen en el modelo como alambres de 0.0127 m de radio. El alambre que representa el pedestal tiene una longitud de 1 m y se ubica en el eje z. El alambre que representa al aislante tiene una longitud igual al mínimo valor permitido por el software redondeado a 2 cifras decimales y también se ubica sobre el eje z. El extremo superior del alambre del pedestal y el extremo inferior del alambre del aislante están conectados (coinciden en el mismo punto cartesiano tridimensional).

Al extremo superior del segmento del aislante se conectan 3 alambres que constituyen la base de la antena. Estos tres alambres son alambres conductores de cobre, los cuales forman un triángulo equilátero de 30 cm de lado cuyo centro coincide con el eje z en el plano cartesiano. La longitud de estos alambres es la mínima longitud aceptable por el NEC redondeada a dos cifras decimales. En la Figura B.2 se ilustra la base del modelo de la antena monopolo AM. Al extremo superior de cada uno de los alambres se conectaron a ocho alambres, interconectados entre si y paralelos al eje z, cuya longitud aumenta a una tasa fija de 1.4 veces la longitud del anterior, tomando como primer valor la longitud de los tres segmentos de la base de la antena. En la Figura B.2 se aprecian los primeros cuatro segmentos de la serie de ocho, para cada uno de los tres alambres de la base.

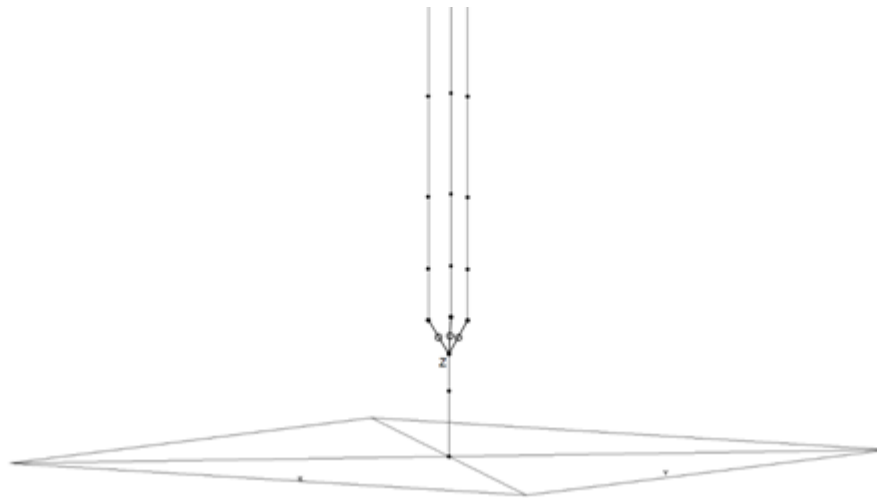


Figura B.2. Sección de la base del modelo de antena monopolo para AM con longitud de 0.1λ

Al extremo superior del último alambre de la serie se conecta a otro alambre cuya longitud es igual a la longitud deseada de la antena menos la suma de la longitud medida desde el extremo inferior de un alambre de la base hasta el extremo superior del último alambre de la serie de ocho.

El alambre conectado al último alambre de la serie de ocho se segmentó en 16 partes para antenas de 0.1λ (Figura B.3), 58 partes para antenas de 0.25λ , 125 partes para antenas de 0.5λ y 159 partes para antenas de 0.625λ .



Figura B.3. Ilustración de las 16 partes que constituyen el alambre más largo en los modelos de antenas de AM con longitud de 0.1λ .

Lo anterior es con el fin de cumplir con las restricciones de longitud de los alambres establecidas en el software, así como para mantener la longitud de los segmentos relativamente cerca al valor mínimo aceptable.

Finalmente, al extremo superior del alambre antes mencionado se conectó una estructura geométrica semejante a la de la base para finalizar la antena, como lo ilustra la Figura B.4.



Figura B.4. Ilustración de la geometría de terminación de todos los modelos simulados.

La Figura B.5 muestra los alambres del pedestal, el aislante y la base de la antena, en esta Figura los círculos que aparecen a mitad de los alambres que constituyen la base de la antena son las fuentes de excitación que la alimentan.

Cada uno de los alambres de la base tiene conectado una fuente de excitación. Las tres fuentes son de tensión, según la clasificación del software, y además son idénticas.

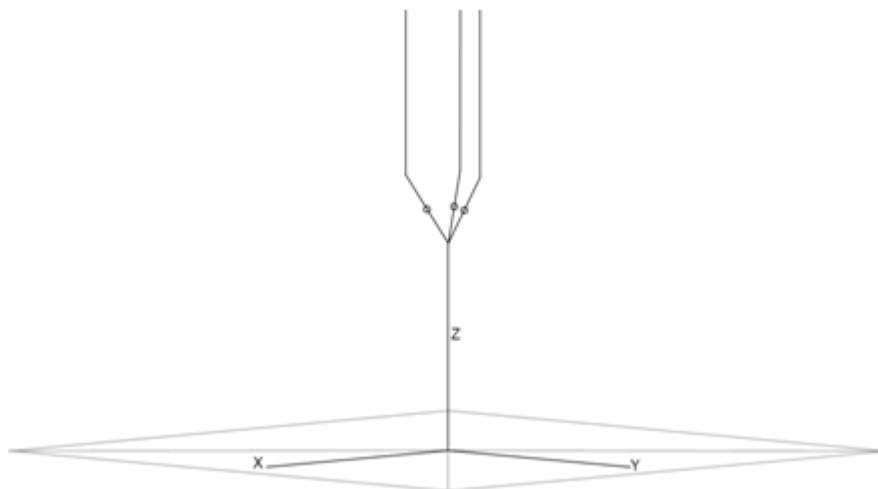


Figura B.5. Identificación de las fuentes de excitación (de tensión) que contienen todos los modelos.

Todos los modelos empleados poseen fuentes de excitación con geometría semejante.

Sobre el ambiente en que se realizó la simulación, se utilizó un modelo de tierra embebido o empotrado en el software llamado "*MiniNec gnd*" del tipo promedio (*Average*), la cual tiene una conductividad de 0.005 Mho/m y una constante dieléctrica relativa de 13.

Las simulaciones se realizaron configurando la potencia de entrada y no la fuente de excitación antes mencionada. De esta forma el software adecúa automáticamente la corriente y la tensión necesarias para generar la potencia de entrada deseada hacia a la antena.

Finalmente, en los parámetros necesarios para la simulación, en campo cercano, se indicaron los intervalos de distancia en que se calculó el campo eléctrico, así como los pasos en que se dividió todo el intervalo.

En la Figura B.6 se muestra la simulación de una antena monopolo para 540 kHz en AM de 0.1λ de longitud, con una potencia de entrada de 1 000 Watts y una impedancia característica de 75 Ohms. El plano mostrado se ubica a 2 m de altura por encima de la tierra y el área total mostrada está en el intervalo de -15 a 15 m, tanto en el eje x como en el eje y. Los intervalos mencionados están divididos en pasos de 0.1 m. Adicionalmente, la escala modificó para tener un valor máximo de 500 V/m.

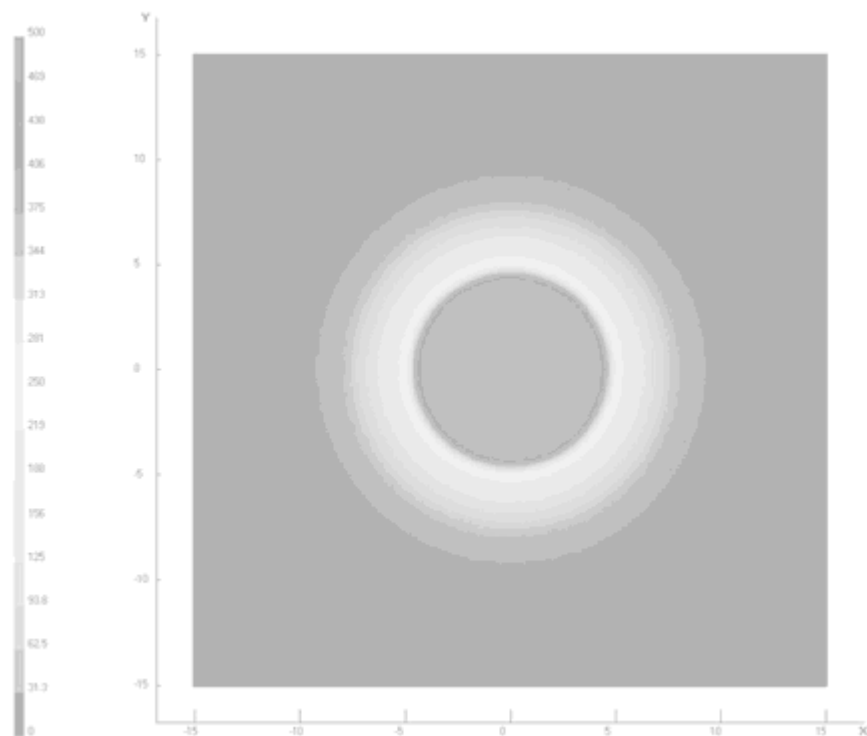


Figura B.6. Resultados de la simulación de un modelo de antena con una potencia de entrada de 1 000 W.

El Comisionado Presidente, **Gabriel Oswaldo Contreras Saldívar**.- Rúbrica.- El Comisionado, **Mario Germán Fromow Rangel**.- El Comisionado, **Javier Juárez Mojica**.- Rúbrica.- El Comisionado, **Sóstenes Díaz González**.- Rúbrica.- El Comisionado, **Adolfo Cuevas Teja**.- Rúbrica.- El Comisionado, **Arturo Robles Rovalo**.- Rúbrica.- El Comisionado, **Ramiro Camacho Castillo**.- Rúbrica.

El presente Acuerdo fue aprobado por el Pleno del Instituto Federal de Telecomunicaciones en su XXIX Sesión Ordinaria celebrada el 13 de noviembre de 2019, por unanimidad de votos de los Comisionados Gabriel Oswaldo Contreras Saldívar, Mario Germán Fromow Rangel, Adolfo Cuevas Teja, Javier Juárez Mojica, Arturo Robles Rovalo, Sóstenes Díaz González y Ramiro Camacho Castillo; con fundamento en los artículos 28, párrafos décimo quinto, décimo sexto y vigésimo, fracción I de la Constitución Política de los Estados Unidos Mexicanos; 7, 16, 23, fracción I y 45 de la Ley Federal de Telecomunicaciones y Radiodifusión, y 1, 7, 8 y 12 del Estatuto Orgánico del Instituto Federal de Telecomunicaciones, mediante Acuerdo P/IFT/131119/648.

El Comisionado Mario Germán Fromow Rangel asistió, participó y emitió su voto razonado en la Sesión, mediante comunicación electrónica a distancia, en términos de los artículos 45, cuarto párrafo de la Ley Federal de Telecomunicaciones y Radiodifusión, y 8, tercer párrafo del Estatuto Orgánico del Instituto Federal de Telecomunicaciones.

(R.- 492377)