

**Acuerdo de la Comisión Reguladora de Energía por el cual expide las Disposiciones Administrativas de Carácter General para permitir a los Prestadores de Servicios de la Industria de Telecomunicaciones el acceso a las instalaciones y derechos de vía del Sistema Eléctrico Nacional.**

[Publicación en el Diario Oficial de la Federación el 29 de octubre de 2018](#)

**ACUERDA**

**PRIMERO.** Se expiden las Disposiciones Administrativas de Carácter General para permitir a los Prestadores de Servicios de la Industria de Telecomunicaciones el acceso a las instalaciones y derechos de vía del Sistema Eléctrico Nacional (Disposiciones), mismas que se anexan al presente y se tienen aquí reproducidas como si a la letra se insertaren, formando parte integrante del presente Acuerdo.

**SEGUNDO.** La Comisión emitirá los Lineamientos técnicos y económicos para permitir que los prestadores de servicios de la industria de telecomunicaciones tengan acceso a las instalaciones y derechos de vía del Sistema Eléctrico Nacional (SEN), los cuales forman parte integrante de las Disposiciones, señaladas en el acuerdo anterior.

**TERCERO.** A partir de la entrada en vigor de las presentes Disposiciones, quedarán sin efectos los Lineamientos técnicos y administrativos para la instalación de redes de telecomunicaciones en las Redes Generales de Distribución de Comisión Federal de Electricidad del 16 de diciembre de 2014.

**CUARTO.** Publíquese el presente Acuerdo y sus anexos en el Diario Oficial de la Federación.

**QUINTO.** El presente Acuerdo y sus anexos entrarán en vigor el día 1 de enero de 2019.

**SEXTO.** El presente acto administrativo sólo podrá impugnarse a través del juicio de amparo indirecto, conforme a lo dispuesto por el artículo 27 de la Ley de los Órganos Reguladores Coordinados en Materia Energética. El expediente que corresponde a la emisión del presente Acuerdo se encuentra y puede ser consultado en las oficinas de la Comisión, ubicadas en boulevard Adolfo López Mateos 172, colonia Merced Gómez, delegación Benito Juárez código postal 03930 Ciudad de México.

**SÉPTIMO.** Inscríbese el presente Acuerdo bajo el número **A/034/2018** en el Registro al que se refieren los artículos 22, fracción XXVI, inciso a) y 25, fracción X, de la Ley de los Órganos Reguladores Coordinados en Materia Energética y 4, 16 y 27, fracción XII, del Reglamento Interno de la Comisión Reguladora de Energía.

Ciudad de México, a 11 de octubre de 2018.- El Presidente, **Guillermo Ignacio García Alcocer**.- Rúbrica.- Los Comisionados: **Marcelino Madrigal Martínez, Neus Peniche Sala, Luis Guillermo Pineda Bernal, Cecilia Montserrat Ramiro Ximénez, Jesús Serrano Landeros, Guillermo Zúñiga Martínez**.- Rúbricas.

**ANEXO DEL ACUERDO NÚM. A/034/2018**

**ACUERDO DE LA COMISIÓN REGULADORA DE ENERGÍA POR EL CUAL EXPIDE LAS DISPOSICIONES ADMINISTRATIVAS DE CARÁCTER GENERAL PARA PERMITIR A LOS PRESTADORES DE SERVICIOS DE LA INDUSTRIA DE TELECOMUNICACIONES EL ACCESO A LAS INSTALACIONES Y DERECHOS DE VÍA DEL SISTEMA ELÉCTRICO NACIONAL**

**Contenido**

**Capítulo I.** Disposiciones Generales

**Capítulo II.** Principios generales para el acceso de los Prestadores

**Capítulo III.** Condiciones Generales del Acceso

**Capítulo IV.** Derechos y Obligaciones

**Capítulo V.** Solicitud de acceso a las instalaciones y derechos de vía del Sistema Eléctrico Nacional

**Capítulo VI.** Sistema Electrónico de Gestión

**Capítulo VII.** Promoción de la competencia

**Capítulo VIII.** Remuneración justa

**Capítulo IX.** Inspección y sanciones

**Capítulo X.** Solución de Controversias e Incumplimientos

**Capítulo XI.** Circunstancias no previstas

**TRANSITORIOS**

**Anexo A.** Modelo de Contrato de Acceso

**Anexo B.** Lineamientos para el acceso a la infraestructura de postes de las Redes Generales de Distribución (RGD) por parte de prestadores de servicios de la industria de telecomunicaciones

### **Capítulo I. Disposiciones Generales**

**Artículo 1.** Las presentes Disposiciones Administrativas de Carácter General para permitir a los Prestadores de Servicios de la Industria de Telecomunicaciones el acceso a las instalaciones y derechos de vía del Sistema Eléctrico Nacional (Disposiciones) tienen por objeto establecer las condiciones técnicas, administrativas y económicas para que los prestadores de servicios de telecomunicaciones (Prestadores) tengan acceso a las instalaciones y derechos de vía del Sistema Eléctrico Nacional (SEN), en cumplimiento a lo dispuesto en los artículos 12, fracción XXXIV y 72 de la Ley de la Industria Eléctrica (LIE).

**Artículo 2.** Las presentes Disposiciones serán de observancia obligatoria para los Transportistas, Distribuidores y Contratistas quienes fungirán como Proveedores del Acceso (Proveedores) y quienes son los responsables del control físico de la infraestructura del SEN, así como para los Prestadores que soliciten acceso a ella.

**Artículo 3.** La Comisión Reguladora de Energía es responsable de conducir los procesos de revisión, modificación y actualización de las presentes Disposiciones. Dichos procesos servirán para incorporar los usos comunes y las mejores prácticas a nivel internacional y nacional con respecto al acceso de los Prestadores a las instalaciones y derechos de vía del SEN.

La Comisión Reguladora de Energía se asegurará que exista un mecanismo de participación donde se incluya a los Prestadores, y mediante el cual puedan presentar propuestas e informar sobre tendencias tecnológicas y cualquier otro aspecto que consideren relevante.

Cualquier actualización a las presentes Disposiciones y sus anexos surtirá efecto una vez que hayan sido aprobadas y expedidas por la Comisión Reguladora de Energía y publicadas en el Diario Oficial de la Federación.

**Artículo 4.** Corresponderá a la Comisión Reguladora de Energía interpretar las presentes Disposiciones y sus anexos, los cuales forman parte integrante de las mismas; así como resolver aquellas consultas, controversias y cuestiones no previstas de conformidad con lo establecido en el artículo 12, fracción LIII de la LIE y 18, fracción V del Reglamento Interno de la Comisión Reguladora

de Energía. Las disposiciones se privilegiarán ante cualquier diferencia que pudiera existir en la aplicación o interpretación del Contrato de Acceso.

**Artículo 5.** Además de las definiciones previstas en la LIE y su Reglamento, para estas disposiciones serán aplicables las siguientes definiciones, mismas que se deberán entender en singular o plural:

- I. **Accesorios:** Son aquellos equipos activos y pasivos, así como componentes auxiliares para la sujeción de los cables que los Prestadores instalan en la infraestructura del SEN.
- II. **Cables en Desuso:** Son aquellos cables que no realizan funcionalidad actual alguna para la conducción de servicios públicos de telecomunicaciones.
- III. **Comisión:** Comisión Reguladora de Energía.
- IV. **Condiciones no indebidamente discriminatorias:** Condiciones conforme a las cuales el Proveedor debe brindar el acceso en los mismos términos a todos los Prestadores que lo soliciten en cumplimiento con lo establecido en las presentes disposiciones.
- V. **Contratista:** Persona que tiene celebrado un contrato con la Secretaría de Energía, el Transportista o el Distribuidor, para llevar a cabo, por cuenta de la Nación, el financiamiento, instalación, mantenimiento, gestión, operación, ampliación, modernización, vigilancia y conservación de la infraestructura necesaria para la Transmisión o Distribución de energía eléctrica y que es responsable solidaria de la prestación del servicio en el ámbito del objeto de su participación.
- VI. **Contrato de Acceso:** Contrato que celebran los Proveedores con los Prestadores para permitir el acceso a las instalaciones y derechos de vía del SEN de conformidad con el modelo de contrato que al efecto apruebe y expida la Comisión.
- VII. **Derechos de Vía del SEN:** Bienes de uso común, limitado por causas de interés público o por disposición legal o reglamentaria, que se concede al Transportista o Distribuidor para la instalación, operación, ampliación y protección de la Red Nacional de Transmisión o las Redes Generales de Distribución, así como para la prestación de servicios públicos de transmisión y distribución, y que se ubica a lo largo de las líneas aéreas, subterráneas, en campo abierto y en zona urbana de las instalaciones del SEN y cuyo eje longitudinal, en su caso, coincide con el trazo topográfico de la línea eléctrica y su dimensión transversal varía de acuerdo con el tipo de estructuras, con la magnitud y desplazamiento lateral de la flecha de la línea eléctrica.
- VIII. **Estudio de Acceso:** Documento elaborado por el Proveedor para determinar las características específicas de la infraestructura y las condiciones técnicas requeridas para permitir el acceso a la infraestructura del SEN a los Prestadores de modo que se mantenga la seguridad y continuidad del servicio de suministro eléctrico.
- IX. **Instalaciones del SEN:** Infraestructura comprendida por instalaciones eléctricas, líneas de transmisión eléctrica, postes, cercas, ductos, registros o cualquiera otra obra, subterránea, superficial o aérea destinada a las actividades de transmisión y distribución de energía eléctrica en la Red Nacional de Transmisión y las Redes Generales de Distribución para lo cual los Prestadores podrán solicitar el acceso en condiciones no indebidamente discriminatorias al Transportista, Distribuidor o Contratista.
- X. **LIE:** Ley de la Industria Eléctrica.
- XI. **Opción de reforzamiento:** Instalación de infraestructura adicional, implementación de medidas que incrementen la capacidad física de la infraestructura existente o sustitución de ésta, para permitir que un mayor número de Prestadores utilicen la infraestructura ya

instalada o por instalar del SEN con el objeto de que los servicios de transmisión y distribución de energía eléctrica no se vean afectados.

- XII. Prestadores de Servicios Públicos de la Industria de Telecomunicaciones (Prestadores):** Las personas físicas o morales que cuenten con una concesión o permiso expedido por autoridad competente para prestar el servicio público de telecomunicaciones o bien, las personas físicas o morales que construyan o instalen infraestructura para prestar el servicio público de telecomunicaciones y que cuenten con un contrato para la construcción de esa infraestructura respecto de una ruta solicitada celebrado con un concesionario o permisionario de servicios de telecomunicaciones.
- XIII. Proveedores de Acceso (Proveedores):** Los Contratistas, así como los Transportistas o Distribuidores, organismos o Empresas Productivas del Estado o sus empresas productivas subsidiarias, que presten el Servicio Público de Transmisión y Distribución de Energía Eléctrica.
- XIV. Punto de Acceso:** Espacio físico en donde se permite el acceso a las Instalaciones y/o derechos de vía del SEN para la utilización por parte de los Prestadores, sujeto a lo establecido en las Disposiciones Administrativas de Carácter General, así como a los anexos correspondientes.
- XV. Sistema Eléctrico Nacional (SEN):** Sistema Eléctrico Nacional, para los efectos de estas disposiciones se limita a la Red Nacional de Transmisión (RNT) y las Redes Generales de Distribución (RGD).
- XVI. Sistema Electrónico de Gestión (SEG):** Sistema Electrónico de Gestión. Plataforma electrónica desarrollada por cada Proveedor en la que recibe, procesa, registra y da respuesta a las solicitudes de acceso a las instalaciones y derechos de vía del SEN provenientes de los Prestadores; pone a disposición información relativa a las instalaciones y derechos de vía disponibles y mantiene una base de datos nacional conforme a las presentes disposiciones y cualquier otra información necesaria que determine la Comisión como útil para el acceso de los Prestadores.
- XVII. Servicios Adicionales:** Cualquier otro servicio no obligatorio que los Proveedores ofrecen a los Prestadores como complemento al acceso a las instalaciones y derechos de vía del SEN, y cuyo costo no está sujeto a la regulación económica expedida por la Comisión.
- XVIII. Subcontratista:** Persona física o moral que firma un contrato de servicios para realizar parte o la totalidad de una tarea específica como parte de un proyecto general.
- XIX. Visita Técnica:** Actividad conjunta entre el Proveedor y el Prestador, de carácter opcional que presta el Proveedor para recorrer la obra civil o analizar la infraestructura a la que se podrá otorgar acceso. La obligatoriedad de la visita técnica se dará cuando el Prestador la solicite. El objeto de la visita técnica es que las partes conozcan in situ la infraestructura eléctrica y obtengan mayor información sobre la disponibilidad y limitaciones físicas para brindar el acceso.

**Artículo 6.** Se considerará caso fortuito o de fuerza mayor cualquier acto o evento que imposibilite o retrase a los Proveedores o a los Prestadores a cumplir con cualquiera de las obligaciones establecidas en estas disposiciones, siempre y cuando esté más allá de su control, no sea resultado de la negligencia u omisión y no pueda prevenirse o evitarse mediante el ejercicio de la debida diligencia.

Caso fortuito o de fuerza mayor no incluirá ninguno de los siguientes eventos: (i) dificultades técnicas y económicas, (ii) cambios en las condiciones de mercado o (iii) fallas de cualquiera de los subcontratistas.

## Capítulo II. Principios generales para el acceso de los Prestadores

**Artículo 7.** Los principios contenidos en el presente capítulo se aplicarán de manera general a todos los Prestadores que soliciten o que tengan el acceso a las instalaciones y derechos de vía del SEN.

#### **7.1 Principio de seguridad y continuidad**

El acceso a las instalaciones y derechos de vía del SEN deberá realizarse sin poner en riesgo la seguridad y continuidad en la prestación del servicio público de transmisión y distribución de energía eléctrica.

Las actividades desarrolladas por los Prestadores no deberán interrumpir, afectar o interferir de forma alguna la prestación del servicio público de transmisión y distribución de energía eléctrica por lo que, invariablemente, las condiciones de acceso serán aquellas que no impidan a los Proveedores el cumplimiento de la regulación, normas y especificaciones técnicas que resulten aplicables sobre los criterios de eficiencia, calidad, confiabilidad, continuidad, seguridad y sustentabilidad, así como las demás disposiciones aplicables emitidas por la Comisión.

#### **7.2 Principio de preferencia**

El acceso a las instalaciones y derechos de vía del SEN a los Prestadores deberá realizarse bajo el principio de reconocimiento de que las actividades de transmisión y distribución tienen preferencia en el uso de dichas instalaciones y derechos de vía.

#### **7.3. Principio de acceso eficiente a la infraestructura**

El acceso a las instalaciones y derechos de vía del SEN deberá proveerse en condiciones eficientes. Los Proveedores no podrán negar el acceso a las instalaciones y derechos de vía del SEN sin causa justificada y sin ofrecer al solicitante una alternativa de solución u opción de reforzamiento.

Asimismo, deberán implementar mecanismos para que dicho acceso sea efectuado de manera expedita y sin afectaciones que pongan en riesgo la prestación del servicio público de transmisión y distribución de energía eléctrica.

Los Proveedores deberán poner a disposición de los Prestadores la información mínima necesaria de tipo técnico y económico para el acceso a las instalaciones y derechos de vía del SEN.

#### **7.4. Principio de libre competencia y concurrencia de los mercados**

Los Proveedores deberán asegurar las condiciones necesarias para que el mayor número de Prestadores tenga acceso a las instalaciones y derechos de vía del SEN. Los Proveedores deberán permitir el acceso al mayor número posible de Prestadores en condiciones no indebidamente discriminatorias.

Aquellos Prestadores que cuenten con capacidad asignada y hayan desplegado sobre ella la infraestructura solicitada al Proveedor podrán solicitar a través del SEG, por única ocasión, capacidad adicional sobre la misma trayectoria hasta por la capacidad máxima establecida en los correspondientes lineamientos técnicos.

La atención de las solicitudes de capacidad adicional no se sujetará al principio de prelación referido en el párrafo tercero del artículo 9 de estas disposiciones.

Si durante el periodo de atención de la solicitud de capacidad adicional se presentan otras solicitudes por parte de Prestadores que no cuentan con una capacidad asignada sobre la misma trayectoria, estas últimas solicitudes tendrán preferencia de acceso sobre la capacidad disponible en la infraestructura del SEN. En caso de que, una vez atendidas las solicitudes de estos Prestadores todavía exista capacidad disponible, ésta podrá ser asignada a aquellos Prestadores que presentaron su solicitud de capacidad adicional.

De conformidad con el Artículo 21 de estas disposiciones, el periodo de atención de las solicitudes de capacidad adicional iniciará cuando el Proveedor asigne un número de folio para el seguimiento de la solicitud y finalizará cuando concluya el plazo considerado para que el Prestador manifieste su conformidad con los resultados del Estudio de Acceso elaborado por el Proveedor.

Para estos casos, el Proveedor deberá habilitar en su SEG, un aviso de que se ha recibido una solicitud de capacidad adicional.

El Prestador que haya presentado la solicitud de acceso con el único propósito de impedir la asignación de capacidad adicional a otro Prestador, no podrá volver a solicitar acceso a ruta alguna hasta seis (6) meses después de que se actualice el supuesto establecido en el artículo 15, fracción III de las presentes disposiciones.

En materia de competencia económica, los Proveedores deberán solicitar opinión u orientación general al Instituto Federal de Telecomunicaciones (IFT) respecto de la procedencia de cualquier solicitud de acceso que sea formulada por las sociedades integrantes del Agente Económico Preponderante en el sector de las telecomunicaciones, así como de las solicitudes de acceso formuladas por las sociedades integrantes de cualquier agente económico declarado con poder sustancial en algún mercado relevante de telecomunicaciones, siempre y cuando las mismas se relacionen directamente con el mercado en el que se haya hecho la declaratoria respectiva, a efecto de evitar que se afecte el proceso de competencia y libre concurrencia en el sector de las telecomunicaciones.

#### **7.5. Principio de trato en condiciones no indebidamente discriminatorias**

Los Proveedores, deberán otorgar a los Prestadores un trato en condiciones no indebidamente discriminatorias. No podrán requerir condiciones distintas entre Prestadores en igualdad de condiciones.

#### **7.6. Principio de separación de costos por elementos de red**

Los costos de los servicios necesarios para el acceso a las instalaciones y derechos de vía del SEN deberán estar facturados de manera desagregada, separando el cargo por el acceso y los demás servicios que, en su caso, se presten, de tal manera que los Prestadores cuenten con la información suficiente para conocer los costos por los elementos de acceso y servicios que hayan contratado; lo anterior con el fin de garantizar la transparencia en la facturación por el acceso a dicha infraestructura.

#### **7.7. Principio de oferta pública.**

Los Proveedores deberán poner a disposición de los Prestadores la información relacionada con la capacidad de acceso de sus instalaciones y derechos de vía del SEN, así como cualquier otra información de conformidad con las presentes disposiciones y sus anexos, la cual deberá estar disponible a través del SEG.

#### **7.8. Principio de celeridad.**

Para el acceso a las instalaciones y derechos de vía del SEN, los Proveedores y los Prestadores deberán cumplir con los plazos, requisitos y procedimientos previstos en las presentes disposiciones, así como en sus anexos.

#### **7.9. Principio de no exclusividad.**

Para el acceso a las instalaciones y derechos de vía del SEN, los Proveedores no podrán incluir cláusulas de exclusividad.

### **Capítulo III. Condiciones Generales del Acceso**

**Artículo 8.** Los Proveedores no podrán limitar el acceso y uso de las instalaciones y derechos de vía del SEN argumentando únicamente el número de Prestadores instalados, sino que deberán tomar en cuenta las limitaciones técnicas del acceso descritas en los anexos correspondientes de estas disposiciones.

**Artículo 9.** Sólo podrá negarse el acceso solicitado cuando se demuestre al Prestador de manera fundada y motivada que existen limitaciones técnicas y/o de disponibilidad de conformidad con los anexos de estas disposiciones o bien cuando no exista opinión u orientación favorable del IFT tratándose de solicitudes formuladas conforme lo establecido en el artículo 7.4, último párrafo de las presentes disposiciones.

A excepción de que exista opinión no favorable por parte del IFT, previo a negar el acceso, el Proveedor deberá presentar alternativas u opciones de reforzamiento técnicamente viables para solventar dichas restricciones con el propósito de garantizar el acceso.

Para el otorgamiento de acceso a las instalaciones y derechos de vía del SEN los Proveedores deberán procesar las solicitudes observando el orden de prelación con que fueron recibidas. En caso de que no hubiera capacidad de acceso o ésta no sea suficiente para otorgar el acceso a los solicitantes sobre un mismo Punto de Acceso, el Proveedor deberá brindar alternativas u opciones de reforzamiento para que los Prestadores tengan el acceso solicitado. Dichas alternativas podrán incluir la construcción de infraestructura adicional a la que en su momento tengan desplegada las instalaciones del SEN. En caso de que el Prestador opte por la alternativa de construcción de infraestructura adicional, ésta se considerará como Servicio Adicional. En los casos que, agotados los supuestos anteriormente señalados, existan dos o más solicitudes simultáneas para el último espacio en un mismo Punto de Acceso, el Proveedor podrá determinar la realización de un mecanismo de adjudicación tipo subasta conforme a lo señalado en las presentes disposiciones.

Cuando el Proveedor determine la realización de un mecanismo de adjudicación tipo subasta conforme a lo señalado en estas disposiciones, enviará una notificación a través del SEG a los Prestadores que hayan solicitado el último espacio en el mismo Punto de Acceso referido. Los Prestadores podrán optar por participar en la subasta y deberán comunicarlo al Proveedor a través del SEG conforme al procedimiento que establezca la Comisión.

**Artículo 10.** Los Prestadores podrán informar a los Proveedores, en el mes de junio de cada año, sus pronósticos de demanda y tendencias tecnológicas. Esta información podrá ser analizada y tomada en cuenta dentro de los procesos de elaboración de programas de ampliación y modernización de las redes eléctricas, de conformidad con los principios establecidos en la LIE.

El Proveedor deberá publicar en su SEG los pronósticos de demanda recibidos observando en todo momento la confidencialidad de los Prestadores.

El Proveedor deberá publicar en su SEG semestralmente la capacidad disponible para el acceso a las instalaciones y derechos de vía del SEN.

**Artículo 11.** Los Prestadores no podrán emplear equipos, tecnologías o métodos de operación que interfieran o afecten la provisión del servicio de suministro eléctrico y serán responsables por el daño causado por sus sistemas y/o personal al emplear los referidos equipos, tecnologías o métodos de operación.

**Artículo 12.** Los Prestadores deberán instalar sus elementos, dispositivos y demás equipos de conformidad con lo establecido en las presentes disposiciones y en sus anexos. Asimismo, deberán cubrir oportunamente las remuneraciones justas correspondientes.

**Artículo 13.** Los Proveedores, deberán tramitar, obtener y mantener vigentes los permisos, licencias, autorizaciones y cualquier otro requisito o procedimiento federal, estatal o municipal necesarios, relacionados con las instalaciones y derechos de vía del SEN. Por su parte, los

Prestadores deberán obtener los permisos, concesiones, licencias, autorizaciones o cualquier otro trámite o procedimiento correspondiente a su infraestructura y a la prestación de sus servicios.

Los Prestadores no podrán instalar ningún tipo de publicidad o anuncio propio o de terceros, en su infraestructura ni en las instalaciones y derechos de vía del SEN. La obligación de identificar la infraestructura establecida en los lineamientos técnicos correspondientes no se entenderá como publicidad.

**Artículo 14.** El acceso a las instalaciones y derechos de vía del SEN se formalizará a través de la celebración de un contrato entre el Proveedor y el Prestador de acuerdo con el modelo de Contrato de Acceso anexo a las presentes disposiciones.

El Contrato de Acceso que suscriban el Proveedor y cada Prestador será un contrato marco a nivel nacional, al cual se le irán agregando tantos anexos como rutas contrate el Prestador.

**Artículo 15.** El Contrato de Acceso o el anexo de ruta, según corresponda, podrá ser terminado anticipadamente, sin necesidad de declaración judicial y sin perjuicio de las penas convencionales que correspondan, además de las causales previstas en el mismo, por cualquiera de las siguientes:

- I. La pérdida de la concesión, autorización, permiso o documento aplicable que sustente la calidad de Prestador.
- II. El incumplimiento de las obligaciones de pago en la fecha límite establecida por las partes en el Contrato de Acceso.
- III. Cuando el Prestador no utilice sin causa justificada la capacidad de acceso asignada en el contrato o en el anexo de ruta correspondiente por un periodo de seis (6) meses o más. Para la actualización de dicho supuesto, el Proveedor deberá notificarlo al Prestador a través del SEG y otorgarle un plazo de prevención de 30 días naturales a partir de que surta efecto dicha notificación para utilizar la capacidad de acceso que le fue asignada. Si vencido el plazo de prevención, el Prestador continúa sin utilizar la capacidad de acceso asignada y no acreditan causa suficiente para ello, se actualizará la causal señalada y se continuará con el procedimiento previsto para tal efecto en el Contrato de Acceso.

#### Capítulo IV. Derechos y Obligaciones

**Artículo 16.** Los Proveedores tienen los siguientes derechos:

- I. Recibir una remuneración justa por el acceso a las instalaciones y derechos de vía del SEN, según lo señalan los artículos 12, fracción XXXIV y 72 de la LIE y de conformidad con lo establecido en los anexos de las presentes disposiciones.
- II. Ofrecer libremente a los Prestadores, Servicios Adicionales sin poder condicionar el acceso y la continuidad del uso de las instalaciones y derechos de vía del SEN a la contratación de dichos servicios.
- III. Retirar sin ninguna responsabilidad cualquier elemento que se encuentre en las instalaciones o derechos de vía del SEN que no se encuentre incluido en algún Contrato de Acceso, que su instalación no cumpla con los requerimientos técnicos establecidos en estas disposiciones o cuando el Contrato de Acceso correspondiente hubiere sido terminado anticipadamente. En los dos últimos supuestos deberá mediar notificación previa.

**Artículo 17.** Los Proveedores tienen las siguientes obligaciones:



- I. Publicar en el SEG la información relacionada con la capacidad de acceso disponible para permitir el acceso a las instalaciones y derechos de vía del SEN, y los pronósticos demanda a que hace referencia el artículo 10 de las presentes disposiciones.
- II. Permitir el acceso a los Prestadores a las instalaciones y derechos de vía del SEN, en los términos previstos en las presentes disposiciones, sus anexos y el Contrato de Acceso correspondiente.
- III. No solicitar a los Prestadores el financiamiento de las obras, equipos u otros elementos necesarios para adecuar las instalaciones y derechos de vía del SEN por motivos ajenos a la prestación del servicio de acceso a sus instalaciones y derechos de vía.
- IV. Informar a los Prestadores, a través del SEG, las modificaciones que pretendan realizar a las instalaciones y derechos de vía del SEN que puedan afectarles, con al menos diez (10) días hábiles de anticipación, debiendo indicar la fecha de inicio de las modificaciones y el plazo de ejecución de las obras correspondientes. En cualquier caso, los Proveedores deberán asegurar que en las modificaciones que realicen, se permita el acceso a la infraestructura de los Prestadores previamente instalada.
- V. Crear y mantener actualizada la base de datos nacional a la que se refiere el artículo 22, fracción III de las presentes disposiciones.
- VI. Informar a los Prestadores, a través del SEG, situaciones o condiciones de caso fortuito y/o fuerza mayor.
- VII. Llevar a cabo las visitas técnicas solicitadas por los Prestadores.

**Artículo 18.** Los Prestadores, tendrán los siguientes derechos:

- I. Tener oportunidad de acceso a las instalaciones y derechos de vía del SEN, en términos de lo dispuesto en las presentes disposiciones, en los anexos correspondientes, así como en el Contrato de Acceso.
- II. Efectuar modificaciones, reparaciones y/o ampliaciones en su infraestructura conforme a lo establecido en las presentes disposiciones, en sus anexos, en el Contrato de Acceso y en la normatividad aplicable.
- III. Contratar de manera voluntaria los Servicios Adicionales que los Proveedores ofrezcan.  
Los Prestadores podrán optar, en cualquier momento, por contratar estos Servicios Adicionales con un tercero o realizarlo por ellos mismos.
- IV. Acompañar al Proveedor durante la realización de visitas técnicas en el Punto de Acceso en el que hayan solicitado acceso.

**Artículo 19.** Los Prestadores, tendrán las siguientes obligaciones:

- I. Realizar el pago oportuno de la remuneración justa por el acceso a las instalaciones y derechos de vía del SEN que determine la Comisión.
- II. Instalar sus elementos y equipos de acuerdo con los lineamientos técnicos correspondientes contenidos en estas disposiciones.
- III. Retirar los elementos y equipos de las instalaciones del Proveedor que no se encuentren indicados en los Contratos de Acceso correspondientes.
- IV. Informar a los Proveedores a través del SEG, dentro de los diez (10) días hábiles previos, las modificaciones y/o ampliaciones que requieran realizar a su infraestructura. En caso de que las modificaciones tengan por objeto ampliar o reducir la ruta a la que se haya otorgado acceso, el Prestador deberá solicitar autorización mediante el SEG conforme a lo previsto en el Contrato de Acceso.

- V. Avisar a los Proveedores, a través del SEG, dentro de los diez (10) días hábiles previos de las reparaciones que requieran realizar a su infraestructura, para garantizar la continuidad de la prestación de sus servicios públicos.
- VI. Contar con las pólizas o garantías que aseguren el cumplimiento de sus obligaciones conforme al Contrato de Acceso.
- VII. Informar a los Proveedores, a través del SEG, situaciones o condiciones de caso fortuito y/o fuerza mayor.

#### **Capítulo V. Solicitud de acceso a las instalaciones y derechos de vía del Sistema Eléctrico Nacional**

**Artículo 20.** El Prestador interesado en el acceso a las instalaciones y derechos de vía del SEN deberá solicitar a través del SEG, sin costo, una clave de usuario y contraseña con la cual podrá realizar las solicitudes al Proveedor.

Para obtener la clave de usuario y contraseña a través del SEG, el Prestador interesado deberá presentar la siguiente información y documentación en archivos PDF:

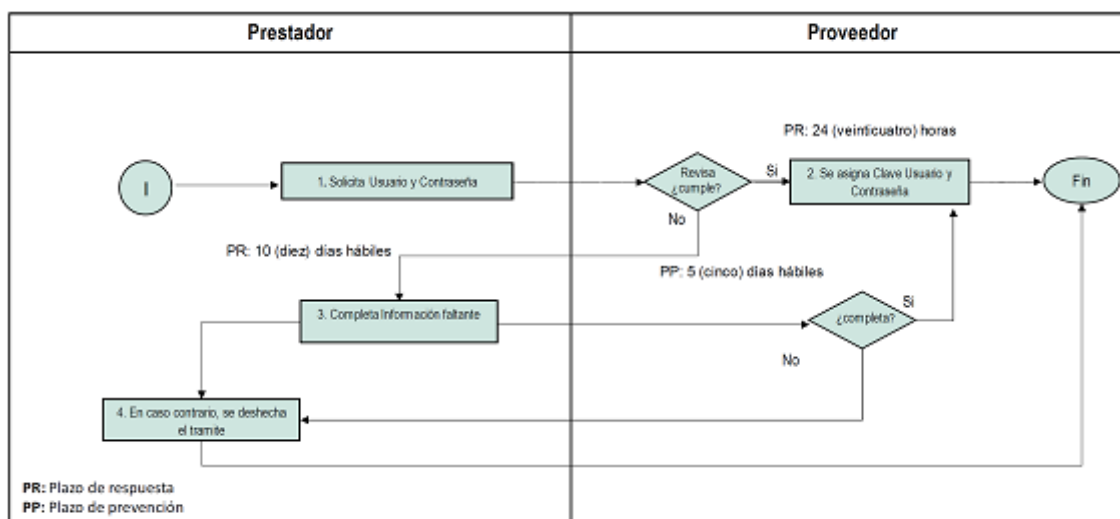
1. Nombre, denominación o razón social;
2. Nombre de su representante legal o apoderado, en su caso;
3. Domicilio, correo electrónico para oír y recibir toda clase de notificaciones y documentos y número telefónico; así como el nombre de las personas autorizadas para tales efectos;
4. Registro Federal de Contribuyentes y domicilio fiscal;
5. Identificación oficial del solicitante y de su representante, en su caso;
6. Acta constitutiva, en su caso;
7. Documento que acredite la personalidad jurídica y las facultades de su representante legal o apoderado, en su caso,
8. Copia de la concesión o permiso vigente, expedido por autoridad competente para prestar el servicio público de telecomunicaciones, o documento que acredite la calidad de Prestador en términos de las presentes Disposiciones. En el caso de que se presente una concesión o permiso respecto de la cual otra empresa le hubiera cedido los derechos, debe presentar copia del contrato de cesión de derechos o documento mediante el cual se hubiera formalizado la cesión correspondiente ante la autoridad competente.

De no encontrarse completa o correcta la información anterior, el Proveedor deberá prevenir, a través del SEG, al Prestador, por única ocasión y dentro de un plazo no mayor a cinco (5) días hábiles para que realice las correcciones necesarias o complete la información de su solicitud. El Prestador tendrá un plazo máximo de diez (10) días hábiles para entregar la información requerida y en caso contrario, el Proveedor desechará la solicitud.

Una vez cumplidos los requisitos anteriores, el Proveedor registrará en su SEG al Prestador en un plazo no mayor a veinticuatro (24) horas hábiles y le otorgará un nombre de usuario y contraseña mediante los cuales podrá realizar solicitudes de acceso al Proveedor a través del SEG. Solo se otorgará un nombre de usuario y contraseña por Prestador. El Prestador registrado será responsable de la veracidad, autenticidad y actualización de la información y la documentación proporcionada, así como del uso que se haga de su nombre de usuario y contraseña.

Con el nombre de usuario y contraseña, el Prestador podrá realizar los trámites y gestiones que el SEG contemple, de acuerdo con las presentes disposiciones.

#### **Diagrama I. Trámite de Identificación**



**Artículo 21.** Para realizar solicitudes de acceso a las instalaciones y derechos de vía del SEN, el Prestador interesado deberá ingresar con nombre de usuario y contraseña al SEG correspondiente y presentar la solicitud de acceso adjuntando la información que se establece en los anexos de estas disposiciones, así como la siguiente información y documentación en formato PDF:

1. Descripción de la infraestructura que pretende instalar.
2. Información técnica del proyecto, conforme al anexo técnico correspondiente.
  - i. Identificación del tipo, características y ubicación geográfica de los elementos pertenecientes a las instalaciones y derechos de vía del SEN a los que se requiere acceder.
  - ii. Características de los elementos a instalar incluyendo su peso y el modo de fijación del elemento en la estructura cuando ello aplique.
  - iii. Cantidad de elementos a ser instalados en el Punto de Acceso de las instalaciones y derechos de vía del SEN.
  - iv. Fecha en la que el Prestador requiere disponer del acceso a las instalaciones y derechos de vía del SEN.
  - v. Descripción de los Servicios Adicionales que, en su caso, estaría interesado en contratar.

En caso de que el Prestador no haya entregado la información y documentación completa o correcta, el Proveedor prevendrá al Prestador a través del SEG, por única ocasión y dentro de un plazo no mayor a cinco (5) días hábiles para completar o corregir la solicitud. El Prestador tendrá un plazo máximo de diez (10) días hábiles para entregar la información requerida, y en caso de no hacerlo o hacerlo de manera parcial, se desechará el trámite de solicitud de acceso.

Una vez cumplidos los requisitos anteriores, el Proveedor asignará al Prestador a través del SEG un folio de seguimiento, que contendrá la fecha y hora de ingreso de la solicitud. Esta información servirá para efectos de prelación en la recepción de solicitudes.

El procedimiento de atención a las solicitudes presentadas a través del SEG es el siguiente:

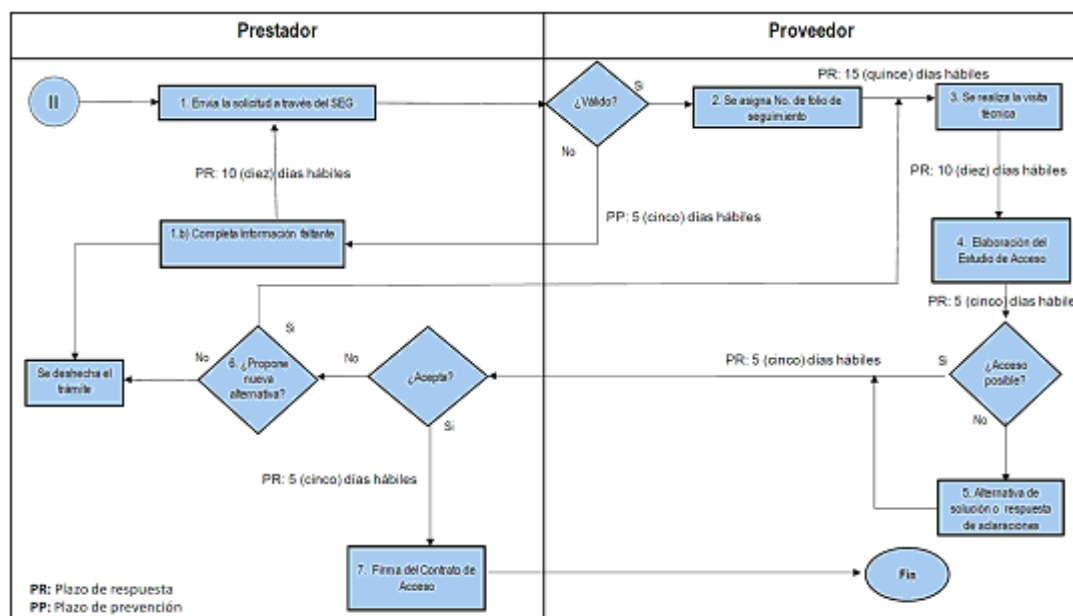
1. En caso de que el Prestador haya solicitado una visita técnica, la misma deberá iniciar dentro de los quince (15) días hábiles siguientes a la recepción de la solicitud completa.

A dicha visita acudirán el Prestador interesado y el Proveedor, para lo cual este último enviará al Prestador la información relativa al lugar, fecha de inicio y calendario de actividades.

La duración de la visita no excederá de diez (10) días hábiles, salvo en los casos en que se justifique un plazo mayor de conformidad con los anexos de las presentes disposiciones.

2. El Proveedor validará el proyecto de la solicitud emitiendo el Estudio de Acceso respectivo, el cual se notificará al Prestador a través del SEG dentro de los cinco (5) días hábiles contados a partir del siguiente día hábil en el que finalizó la visita técnica o de la recepción de la solicitud completa en caso de no haber sido requerida la visita técnica. El Prestador manifestará su conformidad o negativa dentro de los cinco (5) días hábiles posteriores a la recepción del Estudio de Acceso.
3. En caso que el Prestador haya manifestado su conformidad con el Estudio de Acceso se procederá a la firma del Contrato de Acceso y/o anexo de ruta específico dentro de los cinco (5) días hábiles siguientes a la manifestación de conformidad. Dicho Contrato de Acceso y/o anexo de ruta específico deberá firmarse por ambas partes, a través del SEG.
4. Si el Prestador no realiza manifestación alguna dentro del plazo señalado con anterioridad, se desechará la solicitud.
5. Si el Proveedor determina en el Estudio de Acceso que no es posible dar el acceso solicitado, deberá fundar y motivar tal determinación de conformidad con estas disposiciones y sus respectivos anexos, incluyendo las alternativas u opciones de reforzamiento para que el Prestador pueda tener el acceso solicitado.
6. El Prestador tendrá cinco (5) días hábiles para manifestar su conformidad o proponer nuevas alternativas de solución u opciones de reforzamiento para lo cual se procederá conforme al numeral 1.
7. En caso de que el Prestador manifieste su conformidad con las alternativas de solución u opciones de reforzamiento propuestas por el Proveedor se procederá conforme al numeral 3.
8. Si el Prestador no manifiesta su conformidad sobre las alternativas u opciones de reforzamiento propuestas por el Proveedor o no propone nuevas alternativas u opciones de reforzamiento, se desechará la solicitud.
9. Una vez firmado el Contrato de Acceso y/o anexo de ruta específico y habiendo cumplido con todas las obligaciones establecidas en el mismo, el Prestador podrá acceder a las instalaciones y derechos de vía del SEN conforme al proyecto validado en el Estudio de Acceso.

#### Diagrama II. Solicitud de Acceso



## Capítulo VI. Sistema Electrónico de Gestión

**Artículo 22.** Cada Proveedor deberá habilitar un SEG a través de su página de internet para llevar a cabo las siguientes actividades:

- I. Poner a disposición de los Prestadores la información relativa a la capacidad disponible para permitir el acceso a las instalaciones y derechos de vía del SEN.
- II. Registrar y hacer pública la infraestructura que los Prestadores coloquen en las instalaciones y en los derechos de vía del SEN.
- III. Poner a disposición de los Prestadores una base de datos nacional geo-referenciada que contenga la información relativa a la capacidad disponible para permitir el acceso a las instalaciones y derechos de vía del SEN. Dicha información podrá incluir los datos que permitan determinar y geo-localizar el tipo, ubicación, capacidad, rutas y demás características de las instalaciones y derechos de vía en términos de los anexos de estas disposiciones. La base de datos podrá ser reservada en términos de las disposiciones legales y normativas aplicables, sin perjuicio de que a dicha base tendrán acceso la Comisión y los Prestadores.
- IV. Contar con una sección de seguimiento y control de las solicitudes que identifique el estatus, solicitudes ingresadas por Prestador y número de folio asignado, a la cual podrá tener acceso únicamente el Proveedor y la Comisión. Los Prestadores podrán ver el estatus de su propia solicitud con su nombre de usuario y contraseña. Sin perjuicio de lo anterior, se deberá contar con una sección pública que contenga indicadores de desempeño en la atención de solicitudes de acceso, número de solicitudes atendidas e ingresadas y tiempo promedio para dar acceso, entre otros elementos.
- V. Contar con la capacidad de enviar automáticamente correos electrónicos oportunamente entre los Proveedores y los Prestadores para los servicios y notificaciones señalados en estas disposiciones.
- VI. Hacer pública información relativa a los Contratos de Acceso y los descuentos a la remuneración justa que se hubieren acordado entre los Proveedores y los Prestadores incluyendo al menos los siguientes elementos:

- a. Razón Social de la Empresa;
- b. Fecha de firma de Contrato de Acceso;
- c. Cantidad de postes ocupados;
- d. Peso total utilizado en la(s) trayectoria(s) en kg/km;
- e. Descuentos que se hayan aplicado;
- f. Estado;
- g. Municipio.

**Artículo 23.** La Comisión podrá requerir a los Proveedores que realicen modificaciones a sus SEG a fin de atender las presentes disposiciones.

### Capítulo VII. Promoción de la competencia

**Artículo 24.** El Proveedor deberá monitorear continuamente, a través de las solicitudes de acceso que reciba, el interés de los Prestadores sobre el acceso a las instalaciones y derechos de vía del SEN, con la finalidad de identificar posibles limitaciones sobre la capacidad de acceso disponible y deberá publicar esta información a través de su SEG considerando el principio de máxima publicidad.

**Artículo 25.** Cuando exista capacidad de acceso disponible para atender todas las solicitudes presentadas por los Prestadores, el Proveedor deberá atender dichas solicitudes con orden de prelación de tiempo de acuerdo con la fecha de la solicitud recibida en su respectivo SEG.

**Artículo 26.** Cuando el Proveedor identifique que, para el último espacio disponible en un mismo Punto de Acceso de una infraestructura específica, existen dos o más solicitudes ingresadas simultáneamente en su SEG por parte de los Prestadores, deberá llevar a cabo un mecanismo de adjudicación tipo subasta, con el objeto de que se permita una mayor competencia entre los solicitantes sobre ese mismo Punto de Acceso.

El Proveedor deberá dar aviso de la aplicación del mecanismo de subasta, a través del SEG, a los Prestadores que hayan presentado las solicitudes simultáneas, dentro de los quince (15) días hábiles siguientes a la recepción de las mismas. Asimismo, el Proveedor a través de su SEG, deberá hacer pública la información relacionada con la capacidad de acceso que se encontrará sujeta a este mecanismo de subasta.

Previo a la realización de este mecanismo de adjudicación tipo subasta, el Proveedor deberá agotar lo señalado en el párrafo tercero del artículo 9 de estas disposiciones ofreciendo alternativas u opciones de reforzamiento de la infraestructura a los Prestadores interesados en el último espacio disponible del Punto de Acceso de la infraestructura específica.

El costo de asignación que resulte de la subasta constituirá la contraprestación (guante), cuyo pago se hará por única ocasión, por el acceso al espacio del que se trate. Dicho monto es adicional a la remuneración justa aprobada por la Comisión, establecida en los lineamientos económicos correspondientes, que el Prestador deberá pagar anualmente. En las subastas no se podrá limitar la participación de ningún Prestador debiendo observar lo siguiente:

- I. El Proveedor deberá elaborar las bases preliminares de la subasta que contendrán como mínimo lo siguiente:
  - a. La capacidad de acceso disponible a subastar en sus instalaciones;
  - b. Las especificaciones para la presentación de la propuesta económica;
  - c. La metodología de evaluación de los participantes en el procedimiento de subasta;
  - d. Los plazos y etapas del procedimiento de subasta;

- II. El Proveedor deberá publicar las bases preliminares en el SEG, dentro de los diez (10) días hábiles siguientes al que haya dado aviso de la publicación de las mismas, a efecto de recibir comentarios por parte de los Prestadores;
- III. El Proveedor tomará en cuenta los comentarios recibidos e incorporará aquellos que estime pertinentes;
- IV. Con base en los comentarios recibidos, el Proveedor deberá enviar a la Comisión la propuesta de las bases preliminares de la subasta. La Comisión aprobará dichas bases en un plazo máximo de treinta (30) días hábiles, para lo cual podrá solicitar opinión u orientación general en materia de competencia económica al Instituto Federal de Telecomunicaciones; dentro de dicho plazo la Comisión podrá emitir comentarios u observaciones que deberán ser atendidas por el Proveedor;
- V. Una vez aprobadas las bases por la Comisión, éstas deberán ser publicadas por el Proveedor en su SEG para el inicio de la subasta;
- VI. A partir de la fecha de publicación de las bases, los Prestadores contarán con un plazo máximo de veinte (20) días hábiles para presentar sus ofertas económicas.
- VII. El Proveedor emitirá el fallo de la subasta en un plazo máximo de diez (10) hábiles posteriores al cierre del periodo de presentación de ofertas económicas.

### Capítulo VIII. Remuneración justa

**Artículo 27.** Los Proveedores y los Prestadores se sujetarán a los principios de periodicidad de pagos por concepto de remuneración justa que establezcan los anexos respectivos de estas Disposiciones.

La remuneración justa que emita la Comisión se basará en un factor de proporcionalidad por el uso que hagan los Prestadores de las instalaciones y derechos de vía del SEN; es decir, en términos de la capacidad utilizada, por lo que el Prestador que use más capacidad necesariamente incurrirá en un pago de remuneración mayor. El factor de proporcionalidad podrá variar dependiendo del tipo de instalaciones y derechos de vía a considerar.

**Artículo 28.** El Proveedor y el Prestador podrán acordar descuentos a la remuneración justa basados en las políticas previamente autorizadas por la Comisión. Las políticas de descuento de los Proveedores deberán atender criterios consistentes con los usos comerciales, otorgarse en condiciones no indebidamente discriminatorias y aplicarse a cualquier Prestador que califique con las condiciones para recibir el descuento. La Comisión podrá solicitar al Instituto Federal de Telecomunicaciones una opinión respecto de las políticas de descuento de los Proveedores. Las políticas y los descuentos se harán públicos a través del SEG.

En caso de que se apliquen descuentos, éstos deberán incluirse en el Contrato de Acceso o en un adendum al mismo.

**Artículo 29.** Los principios económicos que regirán la determinación de la remuneración justa de cualquier instalación y derechos de vía del SEN son los siguientes:

- I. Evitar subsidios cruzados, duplicidad de cobros y distorsiones similares.
- II. Los Prestadores pagan por lo que usan; es decir, para el uso compartido de la infraestructura se establece un criterio de proporcionalidad de uso de la capacidad máxima disponible, así como un factor de uso que influye en el pago correspondiente.
- III. Recuperar la parte proporcional de los costos económicos eficientes de proveer, mantener y desarrollar las instalaciones y derechos de vía del SEN.
- IV. Asegurar la transparencia en la metodología de la remuneración por el acceso a las instalaciones y derechos de vía del SEN.

- V. Proveer incentivos, mediante un margen de utilidad razonable, para maximizar el uso de las instalaciones y derechos de vía del SEN.
- VI. Minimizar las tarifas de los usuarios del servicio eléctrico por el mayor uso de las instalaciones y derechos de vía del SEN.

**Artículo 30.** La metodología para determinar la remuneración justa contemplará los siguientes conceptos(1):

- a) Costos fijos:
  - i. Costo de la infraestructura.
  - ii. Mano de obra para la instalación de la infraestructura.
  - iii. Derechos de vía.
  - iv. Otros: Diseño del proyecto y supervisión.
- b) Factor de Recuperación de Capital.
  - i. Tasa de descuento.
  - ii. Vida útil de la infraestructura.
  - iii. Depreciación de la infraestructura.
- c) Costos de operación y mantenimiento.
- d) Impuestos.
- e) Factor de esfuerzo.

**Artículo 31.** Para determinar la remuneración justa, la Comisión utilizará información de costos eficientes. De manera temporal podrá utilizar, con las salvedades que considere, la versión aprobada más reciente del catálogo de precios autorizado al Proveedor correspondiente, que contenga los costos de los equipos, elementos e infraestructura susceptible de acceso por parte de los Prestadores. La Comisión podrá consultar y utilizar la información adicional que considere pertinente a fin de que los cálculos de la remuneración justa tiendan a costos eficientes.

**Artículo 32.** Los siguientes conceptos forman parte del Estudio de Acceso, cuyo cobro se hará, por única ocasión por el Proveedor al Prestador:

- I. Análisis de disponibilidad.
- II. Presentación de alternativas de solución, opciones de reforzamiento o justificación de negativa, de ser el caso.
- III. Validación y acceso.
- IV. Libranzas del servicio eléctrico de ser necesarias para la instalación de la infraestructura.
- V. Modificación de la infraestructura del Proveedor para poder dar acceso al Prestador a la infraestructura.

Dichos conceptos serán los únicos que podrán cobrarse como parte del Estudio de Acceso, sin que pueda exigirse pago alguno adicional por tales conceptos.

**Artículo 33.** El Proveedor no podrá realizar cobros adicionales a los Prestadores por el acceso a su infraestructura, más allá de los establecidos en las presentes Disposiciones y en los anexos correspondientes.

**Artículo 34. Servicios Adicionales.** Los precios de los Servicios Adicionales no estarán sujetos a la regulación de la Comisión por lo que se podrán acordar libremente entre el Proveedor y el



Prestador. En ningún caso se condicionará el acceso a la infraestructura, instalaciones y derechos de vía del SEN a la contratación de Servicios Adicionales.

Los Prestadores, tendrán la libertad de contratar estos servicios con terceros o realizarlos por cuenta propia, de conformidad con los anexos correspondientes a estas disposiciones.

De manera enunciativa mas no limitativa, los Servicios Adicionales que se podrán ofrecer serán los siguientes:

**I. Servicio de colocación de infraestructura o equipos del Prestador en instalaciones y derechos de vía del SEN**

El servicio de colocación de infraestructura o equipos es aquel mediante el cual se realiza el despliegue de equipos y elementos del Prestador sobre las instalaciones y derechos de vía del SEN. En caso de que alguien distinto al Proveedor realice este servicio deberá coordinarse con este último para la realización de las libranzas que sean requeridas.

**II. Servicio de actividades de apoyo**

El servicio de actividades de apoyo comprende aquellas actividades que se realizan para garantizar la salvaguarda de la infraestructura del Prestador.

- i. Servicios de reparación para la continuidad de los servicios del Prestador.
- ii. Servicios de mantenimiento de la infraestructura del Prestador, incluyendo los equipos y elementos que el Prestador haya instalado.

**III. Servicios específicos**

Los servicios específicos podrán incluir las siguientes actividades:

- i. Recuperación de espacio.
- ii. Acondicionamiento, reforzamiento o ampliación de la infraestructura y derechos de vía del SEN.
- iii. Reparaciones para la continuidad de los servicios del Prestador.

Los servicios específicos podrán proveerse en los siguientes casos:

- i. Cuando se realice un nuevo despliegue de obra civil.
- ii. Cuando sea necesario realizar adecuaciones en las instalaciones y derechos de vía para que el Prestador pueda colocar su infraestructura o equipos.
- iii. Cuando cualquier elemento o equipo del Prestador en las instalaciones y derechos de vía requiera de una solución correctiva.

## **Capítulo IX. Inspección y sanciones**

**Artículo 35.** La Comisión o, en su caso, la unidad de inspección autorizada, supervisará el cumplimiento de las presentes Disposiciones en términos de lo previsto en los artículos 12, fracciones XLVII y XLIX y 133 de la LIE.

**Artículo 36.** La Comisión podrá aplicar las sanciones correspondientes a los Proveedores por la inobservancia o el incumplimiento de las presentes disposiciones y sus anexos, en términos de lo dispuesto en el Título Quinto, Capítulo II de la LIE. Las penas convencionales entre las partes serán incluidas en los Contratos de Acceso que para tal efecto celebren.

## **Capítulo X. Solución de Controversias e Incumplimientos**

**Artículo 37.** Las controversias relacionadas con la aplicación de las presentes Disposiciones entre los Proveedores y los Prestadores serán atendidas por la Comisión en términos de las Disposiciones Administrativas de Carácter General que al respecto expida.

#### Capítulo XI. Circunstancias no previstas

**Artículo 38.** Para el caso de circunstancias no previstas en estas Disposiciones y sus anexos, los Prestadores y los Proveedores involucrados podrán convenir y aplicar una solución de mutuo acuerdo. Esta solución debe ser comunicada a la Comisión para su revisión y en su caso, aprobación.

**Artículo 39.** En caso de que no se logre alcanzar una solución de mutuo acuerdo entre los Prestadores y Proveedores, la Comisión propondrá una solución de acuerdo con la legislación aplicable.

#### TRANSITORIOS

**Primero.** En tanto la Comisión no apruebe los lineamientos técnicos y económicos para las instalaciones y derechos de vía del SEN distintos a los emitidos en las presentes disposiciones seguirán vigentes los lineamientos, manuales, procedimientos y demás disposiciones aplicables con anterioridad a la entrada en vigor de las presentes disposiciones.

**Segundo.** Todas las solicitudes y/o trámites para la renovación, ampliación, prórroga o aquellos contratos celebrados antes de la entrada en vigor de las presentes Disposiciones, deberán concluirse conforme a los lineamientos, manuales, procedimientos, dictámenes técnicos y demás disposiciones aplicables al momento de su inicio, en un plazo máximo de cuarenta y cinco (45) días hábiles a partir de la entrada en vigor de las presentes Disposiciones.

El Prestador podrá optar por que dichas solicitudes y/o trámites se concluyan conforme a las presentes Disposiciones. En dicho caso, el Prestador deberá informarlo por escrito al Proveedor dentro de los quince (15) días hábiles siguientes a la entrada en vigor de las presentes Disposiciones. En caso de no hacerlo, se entenderá que el Prestador optó concluir dichas solicitudes y/o trámites conforme a las disposiciones vigentes al momento de su presentación.

**Tercero.** Cada Proveedor deberá implementar su SEG para atender las solicitudes de acceso a las instalaciones y derechos de vía del SEN a que se refieren estas Disposiciones, dentro de los 6 (seis) meses siguientes a la entrada en vigor de las mismas. En ese mismo plazo deberán presentar la base de datos con la información con que cuenten en ese momento sobre la disponibilidad de sus instalaciones y derechos de vía.

En tanto se implementa el referido sistema electrónico, los Proveedores deberán atender las solicitudes de acceso a las instalaciones y derechos de vía del SEN que presenten los Prestadores a través del área única que será responsable de atender dichas solicitudes a nivel nacional bajo los criterios, requisitos, plazos y procedimientos establecidos en estas Disposiciones. Los Proveedores deberán llevar un registro histórico de todas las actividades previstas para el SEG, incluyendo las solicitudes recibidas y la atención a las mismas, dicha información podrá ser requerida por la Comisión para verificar su cumplimiento.

Los Proveedores deberán informar a la Comisión y publicar en sus respectivas páginas de internet, los datos del área y persona responsable de atender las solicitudes de acceso, dentro de los diez (10) días hábiles siguientes a la entrada en vigor de las presentes Disposiciones.

**Cuarto.** Los Proveedores deberán actualizar la información de sus bases de datos y contarán con un plazo de dieciocho (18) meses a partir de la entrada en vigor de las presentes Disposiciones para incluir toda la información relativa a la disponibilidad de acceso a las instalaciones y derechos de vía del SEN objeto de las presentes Disposiciones.

**Quinto.** Los Prestadores que cuenten con contrato vigente tendrán un plazo de hasta doce (12) meses, contados a partir de la entrada en vigor de las presentes Disposiciones, para retirar los cables de reserva, cables y accesorios en desuso y publicidad que a la fecha hubieren colocado en las instalaciones y derechos de vía del SEN que no cumplan con los lineamientos, manuales, procedimientos y demás disposiciones aplicables o con el dictamen técnico emitido en su momento por el Proveedor correspondiente.

Dentro del mismo plazo de doce (12) meses, los Prestadores que hubieren instalado equipos, cables, elementos activos y pasivos o antenas de telecomunicaciones sin contar con autorización o el contrato respectivo, deberán regularizar su situación jurídica mediante la obtención de los contratos o autorizaciones correspondientes, bajo las condiciones previstas en las presentes Disposiciones.

Los Prestadores contarán con un plazo de hasta veinticuatro (24) meses a partir de la entrada en vigor de las presentes disposiciones, para regularizar sus equipos, cables, elementos activos y pasivos o antenas de telecomunicaciones, en caso de que los mismos hubieren sido instalados sin cumplir con los lineamientos, manuales, procedimientos y demás disposiciones aplicables o con el dictamen técnico emitido en su momento por el Proveedor correspondiente.

Una vez transcurridos los plazos señalados en los párrafos que anteceden sin que los Prestadores hubieren cumplido las obligaciones correspondientes a cada plazo, el Proveedor podrá retirar la infraestructura, equipos, cables, y elementos correspondientes sin ninguna responsabilidad y aplicar las sanciones que correspondan.

Para asegurar el cumplimiento de lo establecido en los párrafos anteriores, dentro de los treinta (30) días hábiles siguientes a la entrada en vigor de las presentes Disposiciones, el Proveedor deberá presentar a la Comisión un programa de trabajo con acciones definidas y fechas específicas de cumplimiento.

En la elaboración y seguimiento del programa de trabajo señalado, el Proveedor deberá atender y elaborar propuestas en conjunto con los Prestadores en relación con, entre otros temas, la asignación de código y colores para la identificación de la infraestructura, solución a casos no previstos y determinar las acciones necesarias para dar cumplimiento a lo establecido en el presente artículo transitorio. La Comisión podrá emitir opinión respecto al programa de trabajo presentado y, en su caso, solicitar que se realicen las modificaciones que considere necesarias.

**Sexto.** A partir de la entrada en vigor de las presentes disposiciones, el pago por el acceso a las instalaciones y derechos de vía del SEN, en todos los casos, se determinará conforme a lo previsto en las disposiciones emitidas por la Comisión.

**Séptimo.** Los contratos que se encuentren vigentes o en trámite de renovación o prórroga de conformidad con lo establecido en el Transitorio Tercero anterior, a la entrada en vigor de las presentes disposiciones, continuarán vigentes hasta su fecha de conclusión original. Sin embargo, los Prestadores podrán optar por celebrar un nuevo contrato conforme a las presentes disposiciones, siempre que se encuentren en cumplimiento de sus obligaciones.

Los contratos que tengan vigencia indefinida deberán ser actualizados o sustituidos en términos de las presentes disposiciones, en el plazo máximo de un (1) año, contado a partir de su entrada en vigor. Lo anterior, sin perjuicio de las obligaciones pendientes de cumplimiento a cargo de las partes, así como de la preservación de los derechos atinentes a la infraestructura instalada por los Prestadores de conformidad con la normatividad vigente en su momento.

**Octavo.** Los Prestadores que cuenten con un contrato vigente a la entrada en vigor de estas Disposiciones y conforme al mismo hayan instalado cables en las Redes Generales de Distribución para la prestación del servicio público de telecomunicaciones que rebasen el límite de peso establecido por Prestador, el cual corresponde a 250 kg/km, podrán conservar el peso adicional hasta por un periodo de 10 años contados a partir de la entrada en vigor de las presentes

Disposiciones. Una vez concluido dicho periodo, los cables utilizados por dichos Prestadores deberán de encontrarse dentro del límite de peso establecido en estas Disposiciones.

**Noveno.** Aquellos Prestadores a los que se refiere el Artículo Transitorio anterior deberán cubrir una remuneración económica al Proveedor de \$100.84 por poste de manera anual en tanto el cable que utilicen para la prestación del servicio de telecomunicaciones rebase el límite de peso establecido por Prestador, el cual corresponde a 250 kg/km. El monto anterior se actualizará de manera anual de acuerdo con el Factor de Ajuste por Inflación establecido en el apartado E de los lineamientos económicos contenidos en estas Disposiciones.

**Décimo.** La Comisión realizará la revisión desde el punto de vista técnico, con el apoyo de la Secretaría de Comunicaciones y Transportes y el Proveedor, respecto de las opciones y medidas de reforzamiento con el objetivo de incrementar el límite de peso establecido de 1,000 kg/km, para que, en su caso, se modifiquen estas Disposiciones a fin de incluir esas medidas. Para lo anterior, la Comisión antepondrá en todo momento los principios de seguridad y continuidad, así como el principio de preferencia establecido en el artículo 7.2 de estas Disposiciones.

#### Anexo A. Modelo de Contrato de Acceso

MODELO DE CONTRATO DE ACCESO A LAS INSTALACIONES Y DERECHOS DE VÍA DEL SISTEMA ELÉCTRICO NACIONAL QUE CELEBRAN, POR UNA PARTE, EL "PROVEEDOR" (EMPRESA TRANSPORTISTA/DISTRIBUIDORA \_\_\_\_\_ O \_\_\_\_\_ CONTRATISTA) \_\_\_\_\_, REPRESENTADO POR \_\_\_\_\_ EN SU CARÁCTER DE \_\_\_\_\_, Y POR OTRA PARTE "EL PRESTADOR" (NOMBRE DEL PRESTADOR DE SERVICIOS DE TELECOMUNICACIONES QUE UTILICE LAS INSTALACIONES Y DERECHOS DE VÍA DEL SISTEMA ELÉCTRICO NACIONAL) \_\_\_\_\_, REPRESENTADO POR \_\_\_\_\_ EN SU CARÁCTER DE \_\_\_\_\_, Y A QUIENES EN LO SUCESIVO SE DENOMINARÁ COMO "LAS PARTES", AL TENOR DE LAS SIGUIENTES DECLARACIONES Y CLÁUSULAS

#### DECLARACIONES

##### 1. Declara el PRESTADOR que:

i. [Escoger una de las opciones 1 ó 2]

- a) **(Opción 1. Persona física)** Es una persona física de nacionalidad [\_\_\_\_\_], en pleno uso de sus facultades físicas y mentales, que comparece por su propio derecho con capacidad jurídica para contratar y obligarse en términos del presente Contrato y se identifica con [credencial para votar/Cartilla/Pasaporte] vigente expedido por: [Entidad que expide la identificación oficial vigente con fotografía y firma], misma que se agrega al presente en copia simple como anexo A.

##### Elegir opción A u opción B

Opción A: Cuenta con concesión, permiso o autorización expedido por \_\_\_\_\_, de fecha [\_\_\_\_\_] (Anexo C) para prestar un servicio público de telecomunicaciones, otorgado por \_\_\_\_\_, de fecha [\_\_\_\_\_] (Anexo C).

Opción B: Tiene una relación contractual con un Concesionario con el fin de construir, instalar o mantener infraestructura para prestar el servicio público de telecomunicaciones en la ruta solicitada.

- b) **(Opción 2. Persona moral)** Es una sociedad de nacionalidad [\_\_\_\_\_], constituida mediante el instrumento público [escritura pública o póliza] No. [\_\_\_\_\_] de fecha [\_\_\_\_\_], protocolizada ante la fe del Lic. [\_\_\_\_\_], fedatario Público [Notario Público o Corredor, o Cónsul] No. [\_\_\_\_\_] e inscrita en el Registro Público del Comercio bajo el No.

[\_\_\_\_\_] folio [\_\_\_\_], volumen [\_\_\_\_] Libro [\_\_\_\_], de fecha [\_\_\_\_], mismo que se agrega al presente como anexo A;

El C. [\_\_\_\_], en su carácter de [\_\_\_\_] cuenta con las facultades legales suficientes para suscribir el presente instrumento, lo cual acredita con el [testimonio/póliza] número [\_\_\_\_], de fecha [\_\_\_\_], y declara que dichas facultades no le han sido revocadas o limitadas en forma alguna a la fecha de suscripción del presente Contrato, como lo acredita con copia simple de dicho instrumento, mismo que se agrega al presente como Anexo B;

#### **Elegir opción A u opción B**

Opción A: Cuenta con concesión, permiso o autorización expedido por \_\_\_\_\_, de fecha [\_\_\_\_] (anexo C) para prestar un servicio de telecomunicaciones otorgado por \_\_\_\_\_, de fecha [\_\_\_\_] (anexo C).

Opción B: Tiene una relación contractual con un Concesionario con el fin de construir, instalar o mantener infraestructura para prestar el servicio público de telecomunicaciones en la ruta solicitada.

[Escoger una de las opciones 1 a 3]

#### **I. (Opción 1) Declara el Proveedor (Transportista) que:**

- i. Conforme a los artículos 27, párrafo sexto, de la CPEUM; 3, fracción LIV, 26 de la LIE, artículo 2 de la LCFE, (NOMBRE DE LA EMPRESA TRANSPORTISTA) es una (NATURALEZA JURÍDICA), que tiene por objeto prestar el Servicio Público de Transmisión de Energía Eléctrica, en términos de las disposiciones jurídicas aplicables.
- ii. El C. \_\_\_\_\_, en su carácter de \_\_\_\_\_ cuenta con las facultades legales suficientes para celebrar el presente Contrato, lo cual acredita con el testimonio de la escritura pública número \_\_\_\_\_, de fecha \_\_\_\_ de \_\_\_\_\_, el cual está vigente en los términos en que fue otorgado ([en su caso,] de conformidad con lo establecido en el artículo octavo Transitorio de la LCFE o el Acuerdo de creación \_\_\_\_).
- iii. Tiene su domicilio en \_\_\_\_\_, mismo que señala para todos los fines y efectos legales del presente Contrato.
- iv. Conoce los anexos que forman parte de este instrumento, los cuales se describen a continuación:

Anexo A. Identificación oficial vigente con fotografía y firma del Prestador, de los representantes legales de ambas partes y, en su caso, acta constitutiva del Prestador.

Anexo B. Acreditación del representante legal de ambas partes.

Anexo C. Concesión o permiso que acredite la calidad del Prestador para prestar el servicio público de telecomunicaciones o el documento que acredite la relación contractual con un Concesionario con el fin de construir, instalar o mantener infraestructura para prestar el servicio público de telecomunicaciones.

Anexo D. Estudio de Acceso y Aceptación de la Solicitud por parte del Transportista/Distribuidor/Contratista.

Anexo E. Descripción de rutas (anexo de rutas).

Anexo F. Lineamiento Técnico de la instalación o derechos de vía del SEN, expedido por la Comisión denominado: \_\_\_\_\_.

Anexo G. (Aplica solo al Contratista) Contrato con la Secretaría de Energía o, el Transportista, para llevar a cabo por cuenta de la Nación, el financiamiento, instalación, mantenimiento, gestión, operación, ampliación, modernización, vigilancia y conservación de la infraestructura necesaria para la Transmisión de Energía Eléctrica, y que es responsable solidario de la prestación del servicio en el ámbito del objeto de su participación.

Anexo H. Procedimiento para la contratación de los Servicios Adicionales.

Anexo I. Lineamiento Económico de la instalación o derechos de vía del SEN, expedido por la Comisión denominado: \_\_\_\_\_.

- v. Es responsable de los segmentos de la RNT, de conformidad con el artículo 26 de la LIE.

## II. (Opción 2) Declara el Proveedor (Distribuidor) que:

- i. Conforme a los artículos 27, párrafo sexto, de la CPEUM; 3, fracción XXI, 26 de la LIE, artículo 2 de la LCFE, (NOMBRE DE LA EMPRESA DISTRIBUIDORA) es una (NATURALEZA JURÍDICA), que tiene por objeto prestar el Servicio Público de Distribución de Energía Eléctrica, en términos de las disposiciones jurídicas aplicables.
- ii. El C. \_\_\_\_\_, en su carácter de \_\_\_\_\_ cuenta con las facultades legales suficientes para celebrar el presente Contrato, lo cual acredita con el testimonio de la escritura pública número \_\_\_\_\_, de fecha \_\_\_\_ de \_\_\_\_\_, el cual está vigente en los términos en que fue otorgado ([en su caso,] de conformidad con lo establecido en el artículo octavo Transitorio de la LCFE o el Acuerdo de creación \_\_\_\_).
- iii. Tiene su domicilio en \_\_\_\_\_, mismo que señala para todos los fines y efectos legales del presente Contrato.
- iv. Conoce los anexos que forman parte de este instrumento, los cuales se describen a continuación:

Anexo A. Identificación oficial vigente con fotografía y firma del Prestador, de los representantes legales de ambas partes y, en su caso, acta constitutiva del Prestador.

Anexo B. Acreditación del representante legal de ambas partes.

Anexo C. Concesión o permiso que acredite la calidad del Prestador para prestar el servicio público de telecomunicaciones o la relación contractual con un Concesionario con el fin de construir, instalar o mantener infraestructura para prestar el servicio público de telecomunicaciones.

Anexo D. Estudio de Acceso y Aceptación de la Solicitud por parte del Transportista/Distribuidor/Contratista.

Anexo E. Descripción de rutas (anexo de rutas).

Anexo F. Lineamiento Técnico de la instalación o derechos de vía del SEN, expedido por la Comisión denominado: \_\_\_\_\_.

Anexo G. (Aplica solo al Contratista) Contrato con la Secretaría de Energía o el Distribuidor, para llevar a cabo por cuenta de la Nación, el financiamiento, instalación, mantenimiento, gestión, operación, ampliación, modernización, vigilancia y conservación de la infraestructura necesaria para la Distribución de Energía Eléctrica, y que es responsable solidario de la prestación del servicio en el ámbito del objeto de su participación.

Anexo H. Procedimiento para la contratación de los Servicios Adicionales.

Anexo I. Lineamiento Económico de la instalación o derechos de vía del SEN, expedido por la Comisión denominado: \_\_\_\_\_.

- v. Es responsable de los segmentos de las RGD a su cargo, de conformidad con el artículo 26 de la LIE.

### III. (Opción 3) Declara el Proveedor (Contratista) que:

- i. Conforme a los artículos 27, párrafo sexto, de la CPEUM; 30 de la LIE, (NOMBRE DE LA EMPRESA CONTRATISTA) es una (NATURALEZA JURÍDICA), que tiene por objeto llevar a cabo por cuenta de la Nación la gestión y/u operación de la infraestructura necesaria para prestar el Servicio Público de Transmisión o Distribución de Energía Eléctrica, en términos de las disposiciones jurídicas aplicables.

- ii. [Escoger una de las opciones 1 o 2]

(Opción 1) Con fecha \_\_\_\_\_, celebró un Contrato de gestión y/u operación de la infraestructura necesaria para prestar el Servicio Público de Transmisión o Distribución de Energía Eléctrica por orden y cuenta del Estado, con la Secretaría de Energía. Anexo G.

(Opción 2) Con fecha \_\_\_\_\_ celebró un Contrato de gestión/operación de la infraestructura necesaria para prestar el Servicio Público de Transmisión o Distribución de Energía Eléctrica, con (nombre de la empresa transportista o distribuidora correspondiente), encargada de llevar a cabo por orden y cuenta del Estado el Servicio Público de Transmisión o Distribución. Anexo G.

- iii. El C. \_\_\_\_\_, en su carácter de \_\_\_\_\_ cuenta con las facultades legales suficientes para celebrar el presente Contrato, lo cual acredita con el testimonio de la escritura pública número \_\_\_\_\_, de fecha \_\_\_\_ de \_\_\_\_\_, el cual está vigente en los términos en que fue otorgado.
- iv. Tiene su domicilio en \_\_\_\_\_, mismo que señala para todos los fines y efectos legales del presente Contrato.
- v. Conoce los anexos que forman parte de este instrumento, los cuales se describen a continuación:

Anexo A. Identificación oficial vigente con fotografía y firma del Prestador, de los representantes legales de ambas partes y, en su caso, acta constitutiva del Prestador.

Anexo B. Acreditación del representante legal de ambas partes.

Anexo C. Concesión o permiso que acredite la calidad del Prestador para prestar el servicio público de telecomunicaciones o la relación contractual con un Concesionario con el fin de construir, instalar o mantener infraestructura para prestar el servicio público de telecomunicaciones.

Anexo D. Estudio de Acceso y Aceptación de la Solicitud por parte del Transportista/Distribuidor/Contratista.

Anexo E. Descripción de rutas (anexo de rutas).

Anexo F. Lineamiento Técnico de la instalación o derechos de vía del SEN, expedido por la Comisión denominado: \_\_\_\_\_.

Anexo G. (Aplica solo al Contratista) Contrato con la Secretaría de Energía, el Transportista o el Distribuidor, para llevar a cabo por cuenta de la Nación, el financiamiento, instalación, mantenimiento, gestión, operación, ampliación,

modernización, vigilancia y conservación de la infraestructura necesaria para la Transmisión o la Distribución de Energía Eléctrica, y que es responsable solidario de la prestación del servicio en el ámbito del objeto de su participación.

Anexo H. Procedimiento para la contratación de los Servicios Adicionales.

Anexo I. Lineamiento Económico de la instalación o derechos de vía del SEN, expedido por la Comisión denominado: \_\_\_\_\_.

- vi. Es responsable solidario de los segmentos de la RNT o las RGD a su cargo, de conformidad con los artículos 26 y 30 de la LIE.
- vii. Cumple con los requisitos del artículo 30 de la LIE para llevar a cabo, por cuenta de la Nación, la gestión y/u operación de la infraestructura necesaria para prestar el Servicio Público de Transmisión o Distribución de Energía Eléctrica.

#### I. Declaran y acuerdan "LAS PARTES" que:

- i. Cumplirán con la CPEUM, la LIE, la LCFE (para el caso de que el Transportista sea CFE y el Distribuidor sea CFE), y sus Reglamentos, las Disposiciones Administrativas de Carácter General para permitir a los Prestadores de Servicios de la Industria de Telecomunicaciones el acceso a las instalaciones y derechos de vía del Sistema Eléctrico Nacional (Disposiciones), así como las demás disposiciones jurídicas, administrativas, regulatorias, técnicas, de normalización, y demás actos que de ellas emanen o se relacionen, y cualquier otra disposición jurídica que resulte aplicable, así como con las mejores prácticas de la industria.
- ii. Aceptan suscribir el presente Contrato, para el acceso a las instalaciones y derechos de vía del SEN a cambio de la remuneración determinada en el Anexo I.

Expuesto lo anterior, "LAS PARTES" manifiestan que es su voluntad celebrar este contrato conforme a las siguientes:

#### CLÁUSULAS

**Primera. Definiciones.** "LAS PARTES" acuerdan que, para los fines del presente contrato, serán aplicables las definiciones de la LIE, las DACG, así como los términos que se listan en la Glosa de Términos que forma parte integrante del presente, tendrán el significado que para cada uno de ellos se establece.

**Segunda. Objeto del Contrato.** El Proveedor, a partir de la firma del presente contrato, concede el acceso al Prestador a las instalaciones y derechos de vía del SEN que se describen en el anexo E [Descripción de rutas (anexo de rutas)] del presente instrumento al Prestador, a fin de que este último instale en ella infraestructura para prestar servicios de telecomunicaciones.

El acceso a las instalaciones y derechos de vía del SEN que otorga el Proveedor comprende, exclusivamente, el espacio específico o punto de acceso en dichas instalaciones y/o derechos de vía descritos en el anexo E [Descripción de rutas (anexo de rutas)] y se sujetará a los criterios técnicos que establezca la Comisión conforme al Anexo F o a las modificaciones que en su caso emita.

Una vez suscrito el presente contrato podrán anexarse nuevas rutas que contrate el Prestador conforme al procedimiento previsto en las DACG, dichos anexos formarán parte integrante del presente contrato.

**Tercera. Modificación, ampliación o reducción de Ruta.** Para que el Prestador pueda modificar o ampliar el acceso a las instalaciones y derechos de vía del SEN utilizado para el despliegue de su infraestructura en los términos de este contrato, debe estar al corriente en el cumplimiento de todas las obligaciones establecidas en el mismo y solicitarlo mediante el SEG,



conforme al procedimiento de solicitudes de acceso previstos en las DACG. La autorización para la modificación o ampliación de ruta estará sujeta a la capacidad de acceso a las instalaciones y derechos de vía del SEN y a la emisión del Estudio de Acceso de conformidad con las DACG.

En el caso de que el Prestador solicite la ampliación de la ruta, el Estudio de Acceso sólo podrá cobrarse por cuanto a la infraestructura adicional a la que se pretenda acceder.

En el supuesto de que el Prestador decida reducir la ruta contratada, deberá comunicarlo por medio del SEG al Proveedor, señalando el número de elementos a reducir y la fecha en que será retirada su infraestructura (materiales y equipo) en presencia del personal técnico del Proveedor.

En tanto las instalaciones y derechos de vía del SEN no sean desocupados, el Prestador continuará pagando los cargos correspondientes a la remuneración establecida en el anexo I. Una vez desocupadas, el Proveedor deberá dejar constancia en el SEG de la fecha real de desocupación.

El Prestador se obliga a mantener actualizada la ruta señalada en el anexo correspondiente, indicando claramente en este la ampliación o reducción de los elementos o unidades en las instalaciones o derechos de vía.

**Cuarta. Vigencia.** Este contrato y cada una de las rutas contratadas surtirán sus efectos a partir de la fecha de su suscripción. Cada ruta tendrá una vigencia de 5 (cinco) años, a partir de la fecha de su suscripción. Para el caso de que la vigencia concluya antes del 31 de diciembre del año que corresponda, la misma se extenderá hasta el término del año respectivo. El contrato permanecerá vigente en tanto exista al menos una ruta que se encuentre siendo utilizada por el Proveedor en términos de las DACG.

En tanto el Prestador se encuentre al corriente de las obligaciones contraídas, la vigencia de este Contrato se renovará tácitamente por plazos adicionales de 5 (cinco) años, siempre que el Prestador solicite su renovación mediante el SEG dentro de los treinta (30) días hábiles anteriores a su vencimiento.

**Quinta. Remuneración Justa.** El Prestador se obliga a pagar el monto correspondiente por la remuneración justa establecida en el anexo I de este contrato.

El primer pago del monto correspondiente por la remuneración justa deberá hacerse dentro de los siguientes 30 (treinta) días naturales a partir de la firma del contrato o en su caso de cualquiera de los Anexos que adicionen nuevas rutas. Este pago corresponderá proporcionalmente a los meses pendientes por transcurrir del año/ejercicio fiscal de que se trate.

Los pagos subsecuentes serán anuales y se deberán realizar durante el primer mes del ejercicio fiscal correspondiente.

**Sexta. Impuestos.** Cada parte cubrirá los impuestos y demás cargas fiscales que legalmente le correspondan, de conformidad con la legislación aplicable.

**Séptima. Servicios Adicionales.** Los precios de los Servicios Adicionales no estarán sujetos a la regulación de la Comisión por lo que se podrán acordar libremente entre el Proveedor y el Prestador. En ningún caso se condicionará el acceso a la infraestructura, instalaciones y derechos de vía del SEN a la contratación de Servicios Adicionales.

Los Prestadores, tendrán la libertad de contratar estos servicios con terceros o realizarlos por cuenta propia, de conformidad con los anexos correspondientes.

**Octava. Principios de Preferencia y de Seguridad y Continuidad.** "LAS PARTES" reconocen que la prestación del servicio público de transmisión y distribución de energía eléctrica tiene preferencia sobre los servicios de telecomunicaciones que utilicen las instalaciones y derechos de vía del SEN.

El acceso a los Prestadores a las instalaciones y derechos de vía del SEN deberá realizarse de manera que no se ponga en riesgo la seguridad y continuidad en la prestación del servicio público de transmisión y distribución de energía eléctrica.

Las actividades desarrolladas por los Prestadores no deberán interrumpir, afectar o interferir de ninguna forma la prestación del servicio público de transmisión y distribución de energía eléctrica por lo que, invariablemente, las condiciones de acceso serán aquellas que no impidan a los Proveedores el cumplimiento de la regulación, normas y especificaciones técnicas que resulten aplicables sobre los criterios de eficiencia, calidad, confiabilidad, continuidad, seguridad y sustentabilidad, así como las demás disposiciones aplicables emitidas por la Comisión y de conformidad con el anexo F.

**Novena. No Exclusividad.** Los derechos adquiridos por el Prestador en virtud de este instrumento no crean ninguna clase de exclusividad ni otros derechos en su favor. Por tanto, deberá entenderse que el Proveedor podrá celebrar con otros Prestadores, tantos contratos iguales al presente, como sea factible en términos técnicos, de seguridad y operación de las instalaciones y derechos de vía del SEN, y que no afecten la infraestructura y equipos de los servicios de telecomunicaciones de otros Prestadores que utilicen las instalaciones y derechos de vía del SEN.

**Décima. Uso indebido.** El Prestador se obliga a usar las instalaciones y derechos de vía del SEN de acuerdo a lo expresado en las DACG, el presente contrato y sus anexos.

El Proveedor notificará, a través del SEG, al Prestador sobre cualquier uso indebido que este último haga de las instalaciones y derechos de vía del SEN, especificando en qué consiste el uso indebido señalado.

El Prestador deberá realizar las acciones necesarias para evitar o terminar con el uso indebido señalado, e informar al Proveedor, dentro de los quince (15) días hábiles siguientes a la notificación señalada en el párrafo anterior las acciones realizadas para tal efecto.

El Prestador acepta no enajenar o gravar de cualquier forma el uso de las instalaciones y derechos de vía del SEN ni los derechos que sobre éstos tiene.

**Décima Primera. Cesión de Derechos.** "LAS PARTES" acuerdan que el Prestador podrá ceder los derechos y obligaciones consignados en este instrumento, de conformidad con lo siguiente:

- I. El Prestador podrá ceder, transferir, total o parcialmente, los derechos y obligaciones derivados del presente contrato y/o de cada ruta contratada con previo consentimiento por escrito del Proveedor. El Prestador deberá manifestar por escrito al Proveedor, con treinta (30) días hábiles de anticipación, su intención de llevar a cabo la cesión, adicionando la información relativa del probable cesionario, quien deberá manifestar por escrito que conoce, entiende y acepta los derechos y obligaciones establecidos en las Disposiciones, en este contrato y sus anexos.
- II. El Prestador deberá estar al corriente en todas y cada una de las obligaciones consignadas en la regulación de acceso a las instalaciones y derechos de vía del SEN emitida por la Comisión, así como en las consignadas en el presente contrato y/o sus anexos. En caso contrario, el cesionario en el instrumento de cesión correspondiente deberá manifestar por escrito que acepta la obligación de poner al corriente todas las obligaciones pendientes de cumplimiento por parte del cedente.
- III. El Prestador deberá acreditar al Proveedor que la persona física o moral a la que se le pretende ceder los derechos derivados de este contrato acredita la calidad de Prestador.
- IV. Que el cesionario cuente con registro en el SEG del Proveedor.
- V. El Proveedor, deberá resolver de manera justificada en el plazo máximo de quince (15) días hábiles sobre la procedencia o no de la cesión de derechos.

**Décima Segunda. Trabajos de instalación, operación y mantenimiento.** El Prestador conviene que para las actividades de instalación, operación y mantenimiento podrá contratar Servicios Adicionales con el Proveedor, con terceros o llevarlos a cabo por sí mismo.

En cualquiera de los casos señalados, la instalación, operación y mantenimiento por el uso de las instalaciones y derechos de vía del SEN se deberá apegar al presente contrato, a sus anexos y a lo siguiente, en lo que resulte aplicable:

- a) Las disposiciones legales y normativas en vigor, aplicables al Servicio Público de Transmisión y Distribución de Energía Eléctrica.
- b) Las DACG y el lineamiento técnico que corresponda (anexo F).
- c) Para lo no contemplado en los incisos anteriores, la NOM aplicable. A falta de esta, lo establecido en el artículo 53 de la LFMN.
- d) El Prestador deberá notificar al Proveedor, a través del SEG, con diez (10) días hábiles de anticipación las actividades de mantenimiento que pretenda realizar sobre su infraestructura.

Al finalizar las obras, éstas deberán ser revisadas por el Proveedor y podrán ser certificadas por una Unidad de Inspección, en caso de que el Prestador decida contratarla. Los gastos que se originen por la instalación, operación y mantenimiento de la infraestructura de servicios de telecomunicaciones, estarán a cargo del Prestador.

**Décima Tercera. De la supervisión e identificación de la infraestructura que lleve a cabo el Proveedor.** "LAS PARTES" aceptan que el Proveedor sólo podrá tener acceso a la infraestructura de los Prestadores bajo los términos establecidos en el presente contrato y en el anexo F, de acuerdo al tipo de instalación o derecho de vía del SEN. En caso de encontrarse infraestructura no autorizada (cable, equipo y materiales, entre otros) se solicitará al Prestador su retiro a través del SEG, para lo cual contará con quince (15) días hábiles, contados a partir de la solicitud realizada por el Proveedor. Además, el Prestador será responsable directo de los daños causados al Proveedor y a terceros con motivo de la infraestructura de reserva excedente.

Si el Prestador no lleva a cabo el retiro de su infraestructura dentro del plazo establecido, el Proveedor, sin responsabilidad alguna podrá retirar dicha infraestructura (cable, equipo y materiales, entre otros), confinándola en las bodegas de las gerencias de transmisión, zona de distribución o bodegas del Contratista correspondiente, todo ello con el costo cubierto por el Prestador, quien lo reembolsará al Proveedor, dentro de los cinco (5) días hábiles siguientes a que haya sido notificado de su retiro.

Con objeto de identificar las instalaciones y derechos de vía del SEN utilizados por los Prestadores, el Prestador se apegará a lo señalado en el anexo F.

Lo anterior, sin perjuicio de que el Proveedor en todo momento podrá revisar las instalaciones y derechos de vía del SEN que el Prestador está utilizando. Dichas revisiones no tendrán un cargo adicional para el Prestador.

El Proveedor deberá notificar al Prestador, a través del SEG, con diez (10) días hábiles de anticipación la realización de sus actividades de revisión. El Prestador, en caso de querer acompañar al Proveedor en dicha revisión, deberá notificárselo por el mismo medio en un periodo de cinco (5) días hábiles previos a la realización de la revisión.

En caso de que se encuentren diferencias entre las características técnicas descritas de los equipos y dispositivos del Prestador y lo efectivamente instalado, el Prestador deberá realizar las acciones necesarias para cumplir con lo establecido en las DACG en un periodo de tiempo convenido con el Proveedor.

**Décima Cuarta. Responsabilidades del Prestador relacionadas con la prestación de sus servicios.** El Prestador se hace responsable de los servicios que preste y se compromete a realizar las actividades necesarias para que sus clientes lo identifiquen como el único responsable de dichos servicios. También, se compromete a tener en paz y a salvo al Proveedor de cualquier reclamación de éstos, relacionada con el inicio, suspensión y calidad de los servicios que ofrezca, así como de las reclamaciones relacionadas con daños de sus instalaciones o interrupción del suministro eléctrico derivados directamente de actos realizados por el Prestador.

El Prestador se obliga a responder por los daños que cause al Proveedor, así como a obtener de las autoridades competentes y mantener vigentes todos los permisos, autorizaciones y licencias que se requieran durante la vigencia y cumplimiento del presente contrato.

**Décima Quinta. Cambios en las instalaciones y derechos de vía del SEN.** Con objeto de dar cumplimiento a la LIE, su Reglamento y demás disposiciones aplicables o por una orden de autoridad, el Proveedor podrá modificar, reconstruir o remover cualquier parte o elemento de las instalaciones y derechos de vía del SEN, sin ninguna responsabilidad, y el Prestador se obliga a remover, reinstalar o retirar definitivamente por su cuenta, su infraestructura dentro del plazo que, en su caso, fije la autoridad que hubiese dispuesto la medida, para lo cual el Proveedor deberá notificar a través del SEG al Prestador con la anticipación debida para estar en condiciones de dar cumplimiento a la remoción, reinstalación o retiro de su infraestructura, de conformidad con la presente cláusula.

En caso de que el Prestador no retire o reubique su infraestructura en el plazo establecido, el Proveedor podrá hacerlo sin responsabilidad de ninguna clase y con cargo al Prestador; además, éste será el responsable de los daños que se causen a terceros.

**Décima Sexta. Garantía de cumplimiento.** Para garantizar el cumplimiento de las obligaciones derivadas de este contrato, el Prestador se obliga a contratar, con una compañía afianzadora autorizada bajo las leyes de la República Mexicana, dentro de los treinta (30) días hábiles siguientes a la fecha en que sea firmado el presente contrato y/o cada una de las rutas contratadas, una fianza, la cual debe permanecer en vigor en tanto se encuentre vigente el Contrato, por un importe igual al 20% del valor de cada ruta contratada.

La fianza sólo podrá ser cancelada por autorización expresa y por escrito del Proveedor, una vez que el Prestador haya cumplido con todas las obligaciones derivadas de este contrato.

Cuando el Prestador sea sujeto de un concurso mercantil, se obliga a constituir un depósito a favor del Proveedor, por el monto correspondiente a dos veces el importe de la fianza otorgada vigente, para garantizar el cumplimiento de este contrato y los daños que en su caso se actualicen, a la fecha en que se declaró el concurso mercantil a que se refiere esta cláusula.

**Décima Séptima. Seguro de Responsabilidad civil a cargo del Prestador.** El Prestador deberá contar, a su costa y antes de iniciar las actividades relacionadas con el acceso a las instalaciones y derechos de vía del Proveedor, con una póliza de seguro que cubra la responsabilidad civil del Prestador con respecto a los daños ocasionados a terceros en sus bienes y/o en sus personas, incluyendo al Proveedor. La póliza deberá cubrir la responsabilidad por falta de suministro eléctrico y/o derivada de la interrupción y/o fallas que causen pérdida, lesión a terceros y/o a sus bienes durante la instalación, la operación, el mantenimiento y/o el desmantelamiento de su infraestructura de servicios de telecomunicaciones. La póliza respectiva deberá especificar claramente que el Proveedor y sus empleados serán considerados como terceros con respecto a cualquier actividad del Prestador. Adicionalmente, se deberá considerar en la cobertura de responsabilidad civil los daños que se puedan ocasionar al ambiente, por los motivos mencionados. La póliza de seguro deberá contratarse con las siguientes condiciones:

a) Responsabilidad. El límite de responsabilidad contratado bajo la póliza de seguro señalada, deberá ser suficiente para cubrir el riesgo total y el valor total de los bienes y personas asegurados. Cualquier siniestro que no sea cubierto por el seguro contratado, será pagado en su totalidad por

el Prestador, en favor de los perjudicados, quedando obligado a mantener en todo momento libre y a salvo de cualquier reclamación al Proveedor.

**b) Endosos.** La póliza de seguro contratada debe cubrir también la ampliación o reducción a que se refiere la cláusula Tercera del presente contrato, mediante los endosos a la póliza de seguro a que se hace referencia en la presente cláusula. Para cada una de las rutas contratadas podrá, a elección del Prestador, contratarse una nueva póliza de seguro, o bien realizar el endoso correspondiente a la póliza de seguro ya contratada.

**c) Aseguradores.** La póliza de seguro deberá ser emitida por una compañía de seguros registrada ante la Comisión Nacional de Seguros y Fianzas y que cuente con la autorización para operar en el ramo de responsabilidad civil, conforme al presente contrato.

**d) Notificaciones.** El Prestador deberá notificar a través del SEG al Proveedor, lo siguiente respecto a la póliza de seguro:

- La celebración del contrato de seguro respectivo o sus renovaciones, dentro de los quince (15) días hábiles siguientes a su celebración.
- La finalización de la vigencia de la póliza, su renovación o la realización de cambios en la misma, con cuando menos quince (15) días hábiles de anticipación.
- Cualquier otro asunto o problema que pudiera afectar las mencionadas pólizas de seguro en cualquier forma.

**e) El Prestador deberá notificar de inmediato al Proveedor a través del SEG la ocurrencia de cualquiera de los siguientes hechos:**

- Cualquier pérdida cubierta por la póliza requerida por esta cláusula.
- La cancelación o terminación anticipada de cualquier póliza, o la falta de pago de cualquier prima.
- La suspensión de la vigencia, por cualquier razón, de la póliza requerida en esta cláusula.
- Cualquier cambio en cualquier cobertura de los seguros contratados por el Prestador.

**f) Revisiones.** El Proveedor podrá revisar que el Prestador mantenga el seguro requerido conforme al presente contrato.

**g) Duración de la póliza.** La póliza requerida por esta cláusula deberá estar vigente desde el inicio del acceso a las instalaciones y derechos de vía del SEN hasta la terminación del presente contrato y, en todo caso, deberá tener una duración de cinco años de acuerdo a cada ruta contratada. En caso de que el Prestador no obtenga la póliza en término, el Proveedor tendrá la opción de:

- Hacer efectiva la garantía de cumplimiento, a fin de pagar los costos de obtención o renovación de dicha póliza en nombre del Prestador, o
- Terminar anticipadamente el contrato, en razón de haberse actualizado la causa de incumplimiento del Prestador descrita en la cláusula Vigésimo Cuarta del presente contrato.

**h) Seguros de los subcontratistas y proveedores de servicios del Prestador.** El Prestador se cerciorará de que todos los subcontratistas y proveedores de servicios, en todo momento durante el periodo en que participen en la realización de trabajos en relación con el acceso a las instalaciones y derechos de vía del SEN, suministren y mantengan en pleno valor y efecto pólizas de seguro equivalentes a las establecidas en la presente cláusula de seguro de responsabilidad civil, conforme a las responsabilidades específicas por la realización de los trabajos.

**Décima Octava. Daños.** Cada una de las partes será responsable por los daños que cause a la otra como consecuencia directa e inmediata del incumplimiento de las obligaciones consignadas en el presente instrumento.

Ninguna de "LAS PARTES" será responsable frente a la otra por el deterioro normal de sus respectivas instalaciones, motivado por el uso y explotación de las mismas, conforme a lo previsto en este contrato y de acuerdo con el fin al que están destinadas, excepto de aquel deterioro derivado de la falta de mantenimiento por el cual el Proveedor recibe la remuneración justa.

**Décima Novena. Caso Fortuito o de Fuerza Mayor.** "LAS PARTES" acuerdan que, cualquier acto que las imposibilite o retrase a cumplir con cualquiera de las obligaciones establecidas en las DACG y en el presente contrato, siempre y cuando esté más allá de su control, no sea resultado de la negligencia u omisión y no pueda prevenirse o evitarse mediante el ejercicio de la debida diligencia, se considerará caso fortuito o de fuerza mayor.

Cuando cualquiera de ellas, por efecto de caso fortuito o de fuerza mayor, no cumpla con sus respectivas obligaciones, quedará liberada de la responsabilidad consecuente a dicho incumplimiento, relativa a la indemnización de los daños causados a la otra parte, siempre que en tal evento se cumplan las siguientes condiciones:

- I. Que la parte que sufra el caso fortuito o de fuerza mayor no haya dado causa o contribuido a que se produjera.
- II. Que la parte que sufra el caso fortuito o de fuerza mayor lo notifique a la otra parte mediante el SEG dentro de los cinco (5) días hábiles siguientes al evento y adopte las medidas urgentes tendientes a evitar la extensión de sus efectos o daños a las personas o bienes de la otra parte.
- III. Que la parte que sufra el caso fortuito o de fuerza mayor acredite la existencia, duración o efectos de dicho caso fortuito o de fuerza mayor.

La parte que no sufra el caso fortuito o de fuerza mayor se abstendrá de exigir indemnización alguna o de aplicar penalizaciones por el incumplimiento en que incurra la parte que lo sufra, siempre que se satisfagan las condiciones indicadas en esta cláusula, incluyendo las penas convencionales previstas en el presente contrato.

Asimismo, el Prestador otorga, desde este momento, su consentimiento para que el Proveedor modifique, desinstale o retire la infraestructura del Prestador, sin incurrir en alguna responsabilidad, cuando se trate de emergencias que pongan en peligro la prestación del Servicio Público de Transmisión y/o Distribución de Energía Eléctrica o de la infraestructura eléctrica, la vida o integridad de las personas y sus propiedades.

En caso de emergencia o desastre natural, el Proveedor hará su mejor esfuerzo para coordinar con el Prestador, las tareas necesarias para que el Prestador reinstale su infraestructura. Sin embargo, se reserva el derecho a ejecutar las obras necesarias para reestablecer el Servicio Público de Transmisión y/o Distribución de Energía Eléctrica, avisando posteriormente al Prestador para que haga los demás cambios que requieran sus instalaciones.

En ningún caso el Prestador estará eximido del pago oportuno de la remuneración justa correspondiente al acceso a las instalaciones y derechos de vía del SEN (anexo I).

**Vigésima. Transparencia.** El Proveedor se obliga a dar atención a las obligaciones en materia de transparencia y acceso a la información que determine la normatividad aplicable.

**Vigésima Primera. Relaciones Laborales.** "LAS PARTES" convienen que cada una de ellas será responsable del cumplimiento de las obligaciones derivadas de las disposiciones legales y demás ordenamientos en materia laboral y seguridad social respecto del personal que destinen para dar cumplimiento a las obligaciones establecidas en el presente contrato. Por lo mismo, convienen en

responder por todas las reclamaciones que sus trabajadores presenten en su contra o en contra de la otra parte, obligándose a mantener en paz y a salvo a la otra parte.

**Vigésima Segunda. Plazos para Subsanar Incumplimientos.** Sin perjuicio de lo previsto en la cláusula Vigésima Tercera, ante la existencia de cualquier incumplimiento de las obligaciones a cargo del Prestador, el Proveedor realizará a través del SEG la notificación correspondiente al Prestador quien, a partir de dicha notificación, contará con el plazo máximo señalado en las DACG, en este contrato o en la misma, el que resulte mayor. En caso de que en la notificación no se especifique un término, el incumplimiento deberá ser subsanado en un plazo máximo de quince (15) días hábiles.

Al término de dicho plazo sin que se hubiese subsanado el incumplimiento, se aplicarán las penas convencionales establecidas en la cláusula siguiente.

**Vigésima Tercera. Penalizaciones.** "LAS PARTES" convienen las penalizaciones aplicables entre el Proveedor y el Prestador, sin necesidad de previa declaración o intervención judicial, por cualquiera de las causas establecidas a continuación:

- I. Si se termina anticipadamente el anexo de ruta por causas imputables al Prestador, éste deberá pagar al Proveedor una pena convencional equivalente al 20% del valor de la ruta contratada, sin perjuicio de que quedarán a salvo los derechos del Proveedor para exigir al Prestador el pago de las cantidades efectivamente devengadas y no cubiertas por cualquier otro concepto.
- II. Cuando los derechos y obligaciones derivados del presente contrato sean cedidos a terceros en contravención a lo establecido en este instrumento. En este caso, el monto de la pena convencional corresponderá al 5% del valor de la ruta contratada objeto de cesión para garantizar el cumplimiento del contrato.
- III. Cuando el Prestador no haya contratado o renovado las pólizas, endosos o las garantías que aseguren el cumplimiento de sus obligaciones. En este caso, el Proveedor podrá aplicar una pena equivalente al doble de la cantidad que debe ser pagada por concepto de prima, por el tiempo de la cobertura correspondiente.
- IV. Cuando el Prestador no notifique al Proveedor a través del SEG cualquier pérdida cubierta por la póliza requerida y endosos correspondientes, la cancelación o terminación anticipada de cualquier póliza, la falta de pago de cualquier prima, la suspensión de la vigencia de la póliza, cualquier cambio de coberturas de los seguros contratados. En este caso, el Proveedor podrá aplicar una pena equivalente al 15% del valor de la ruta contratada.
- V. Cuando cualquiera de las obligaciones de acceso a la infraestructura establecidas en las DACG y en el presente contrato no sean atendidas por el Proveedor o el Prestador, en el plazo que, para tal efecto se contemple, el Proveedor o el Prestador pagará como pena convencional, el monto equivalente al 5% del valor de la ruta contratada.
- VI. Cuando el Proveedor impida, limite o condicione el acceso y uso de las instalaciones y derechos de vía del SEN en los términos previstos en las DACG, en los anexos técnicos y en el presente contrato pagará al Prestador como pena convencional el monto equivalente al 20% del valor de la ruta contratada.
- VII. Cuando los Proveedores o los Prestadores no informen, a través del SEG, situaciones o condiciones de caso fortuito y fuerza mayor pagarán a la otra parte como pena convencional el monto equivalente al 10% del valor de la ruta contratada.
- VIII. Los Prestadores que empleen equipos, tecnologías o métodos de operación que interfieran o afecten la provisión del servicio de Transmisión y/o Distribución eléctrica serán responsables por el daño causado por sus sistemas y/o personal y deberán pagar al

Proveedor como pena convencional, el monto equivalente al 20% del valor de la ruta contratada.

- IX. Los Prestadores que no instalen sus elementos, dispositivos y demás equipos de conformidad con lo establecido en los anexos técnicos de las DACG o de este contrato, deberán pagar al Proveedor como pena convencional, el monto equivalente al 10% del valor de la ruta contratada.
- X. Los Prestadores que instalen cualquier tipo de publicidad o anuncio propio o de terceros, en su propia infraestructura o en las instalaciones y derechos de vía de los Proveedores, deberán pagar como pena convencional el monto equivalente al 15% del valor de la ruta contratada.
- XI. En caso de encontrarse infraestructura no autorizada (cable, equipo y materiales, entre otros), el Prestador será responsable directo de los daños causados al Proveedor y a terceros con motivo de la infraestructura excedente. En este caso el Prestador pagará como pena convencional, el monto equivalente al 10% del valor de la ruta contratada y en su caso deberá reembolsar al Proveedor el costo de retiro y almacenamiento de esa infraestructura.
- XII. Con objeto de dar cumplimiento a la LIE, su Reglamento y demás disposiciones aplicables o por una orden de autoridad, el Proveedor podrá modificar, reconstruir o remover cualquier parte o elemento de las instalaciones y derechos de vía del SEN, sin ninguna responsabilidad, y el Prestador se obliga a remover, reinstalar o retirar definitivamente, por su cuenta, su infraestructura dentro del plazo que, en su caso, fije la autoridad que hubiese dispuesto la medida. En el caso que el Prestador incumpla con esta obligación pagará como pena convencional el monto equivalente al 10% del valor de la ruta contratada.

Las partes podrán optar por aplicar las citadas penas convencionales o reclamar daños.

Para efectos de la presente Cláusula el valor de la ruta contratada será el monto de la remuneración justa correspondiente a un periodo de vigencia de 5 (cinco) años.

**Vigésima Cuarta. Causas de Terminación anticipada.** En caso de incumplimiento de las obligaciones asumidas en este contrato respecto de alguna ruta contratada de acuerdo con el anexo correspondiente, dicho anexo podrá darse por terminado de manera anticipada, sin necesidad de declaración judicial, y sin perjuicio de las penalizaciones que correspondan en términos de la cláusula vigésimo tercera, en los siguientes casos:

- I. Si el Prestador no acredita al Proveedor el cumplimiento oportuno de las obligaciones de pago.
- II. La pérdida de la concesión, permiso o documento aplicable que sustente la calidad de Prestadores. En caso de dar aviso oportunamente, sólo se procederá a la terminación del contrato sin que sea aplicable una penalización.
- III. Cuando el Prestador enajene o grave los derechos establecidos en el presente contrato, o ceda sus derechos y obligaciones en contravención a lo estipulado en el mismo.
- IV. Si el Prestador no entrega oportunamente la garantía de cumplimiento a que se refiere la cláusula décima sexta.
- V. Si el Prestador no entrega oportunamente la póliza de seguro o endosos convenidos.
- VI. Si el Prestador no acata los términos de las DACG y los anexos técnicos que establezca la Comisión para la seguridad y continuidad de la prestación del Servicio Público de Transmisión y/o Distribución de Energía Eléctrica.



- VII. Si el Prestador causa daño a la infraestructura eléctrica que afecte la seguridad y continuidad de la prestación del Servicio Público de Transmisión y Distribución de Energía Eléctrica.
- VIII. Si el Prestador no utiliza sin causa justificada la capacidad de acceso asignada conforme a lo previsto en las DACG, por un periodo de seis (6) meses o más.
- IX. Si el Prestador es demandado vía concurso mercantil y no constituye el depósito previsto en la cláusula Décimo Sexta.
- X. Cuando se demuestre, por sentencia judicial firme, la comisión de un delito por parte del Prestador relacionado con el objeto del presente contrato y la autoridad judicial competente asegure o incaute infraestructura ubicada en las instalaciones y/o derechos de vía del SEN.

En caso de optar por exigir el cumplimiento y continuar con el contrato, cuando ello sea posible, se procederá a lo establecido en la cláusula vigésima segunda. En caso contrario se procederá conforme a la cláusula vigésima quinta.

**Vigésima Quinta. Procedimiento de Terminación anticipada.** "LAS PARTES" convienen que, si alguna incurre en una causal de terminación anticipada señalada en las fracciones I a la VII de la cláusula vigésima cuarta, la parte que reclame el incumplimiento se lo comunicará a través del SEG a la otra, a fin de que ésta subsane el incumplimiento y exponga lo que a su derecho convenga respecto al incumplimiento de sus obligaciones, en un plazo de quince (15) días hábiles.

Si transcurrido el plazo la parte a la que se le imputa el incumplimiento no realiza manifestación alguna, o si después de analizar las razones aducidas por ésta la parte reclamante estima que las mismas no son satisfactorias, podrá terminar anticipadamente la ruta contratada que corresponda, sin perjuicio de las penalizaciones aplicables.

La causal de terminación anticipada prevista en la fracción VIII señalada en la cláusula vigésima cuarta, se entenderá actualizada conforme a lo establecido en las DACG.

En caso de que se actualice la terminación anticipada y el Prestador cuente con infraestructura instalada, deberá retirar la misma. Para tal efecto, el Proveedor solicitará al Prestador su retiro a través del SEG, quien contará con un plazo de quince (15) días hábiles contados a partir de la solicitud, para retirarla.

Si el Prestador no lleva a cabo el retiro de su infraestructura dentro del plazo establecido, el Proveedor, sin responsabilidad alguna podrá retirar dicha infraestructura (cable, equipo y materiales, entre otros), confinándola en las bodegas de las gerencias de transmisión, zona de distribución o bodegas del Contratista correspondiente, todo ello con el costo cubierto por el Prestador, quien lo reembolsará al Proveedor, dentro de los cinco (5) días hábiles siguientes a que haya sido notificado de su retiro.

**Vigésima Sexta. Terminación voluntaria.** El presente instrumento podrá concluir a solicitud del Prestador, siempre que medie notificación a través del SEG, con una anticipación de dos (2) meses de la fecha en que se pretenda darlo por terminado.

En caso de incumplimiento del Proveedor consistente en impedir el acceso, o solicitar requisitos adicionales para ello, se aplicarán las penas convencionales correspondientes y el Prestador podrá optar por continuar o terminar el presente contrato sin responsabilidad para él.

**Vigésima Séptima. Solución de Controversias.** En caso de que llegara a existir una disputa entre el Proveedor y el Prestador y ésta no sea resuelta por un acuerdo entre "LAS PARTES", cualquiera de éstas podrá acudir ante la Comisión.

Para tratar de llegar a un acuerdo, antes de acudir ante la Comisión, "LAS PARTES" deberán:

- I. La Parte que considere que está siendo afectada lo comunicará a través del SEG a la otra, señalando con precisión los motivos de la queja, adjuntando las evidencias con que cuente de la afectación y proponiendo una solución a esas afectaciones.
- II. La Parte que sea señalada como causante de la afectación deberá responder, de manera puntual, cada uno de los planteamientos de la queja de la otra parte, ya sea (i) aceptando la propuesta de solución, (ii) planteando una alternativa o (iii) acreditando las razones justificadas por las que considera no ser responsable de afectación alguna, en un plazo de cinco (5) días hábiles contados a partir de que reciba la comunicación por la parte afectada.
- III. De no estar de acuerdo con la respuesta, la Parte que se considere afectada podrá acudir entonces ante la Comisión.

**Vigésima Octava. Confidencialidad de la Información.** "LAS PARTES", incluyendo sus empresas, subsidiarias, filiales, directores, empleados y representantes, se comprometen a proporcionar y hacer pública la información que se les requiera con motivo de la celebración de este Contrato y sus anexos, salvo aquella información considerada como reservada o confidencial, de acuerdo con lo establecido en las disposiciones jurídicas aplicables.

**Vigésima Novena. Cambio de Ley y Actualización de Documentos.** En caso de que ocurra un cambio de Ley, "LAS PARTES" acordarán, en su caso y conforme a lo permitido por la LIE, las modificaciones que sean necesarias a este Contrato, previa autorización de la Comisión, para que se mantengan sus estipulaciones con el menor cambio posible y se cumplan los objetivos, términos y condiciones pactados en los mismos.

**Trigésima. Domicilios convencionales.** Para los efectos que se deriven de la aplicación del presente Contrato, en sus aspectos técnicos y económicos y para recibir todo tipo de notificaciones, "LAS PARTES" señalan como sus representantes para el presente Contrato a los siguientes enlaces:

El Prestador: \_\_\_\_\_, con domicilio en \_\_\_\_\_ Col. \_\_\_\_\_, C.P. \_\_\_\_,  
\_\_\_\_\_.

El Proveedor: \_\_\_\_\_, con domicilio en \_\_\_\_\_ Col. \_\_\_\_\_, C.P. \_\_\_\_,  
\_\_\_\_\_.

Cualquier cambio de domicilio de "LAS PARTES", deberá ser notificado a través del SEG, con acuse de recibo, con diez (10) días hábiles de anticipación a la fecha en que se quiera que surta efectos ese cambio. Sin ese aviso, todas las comunicaciones se entenderán válidamente hechas en los domicilios señalados.

**Trigésima Primera. Garantías.** Bajo ninguna circunstancia "LAS PARTES" podrán dar en garantía los bienes del dominio público.

**Trigésima Segunda. Legislación Aplicable.** Todo lo no expresamente previsto en el presente Contrato se regirá por los demás ordenamientos jurídicos aplicables, incluyendo los de carácter fiscal. En caso de controversia, "LAS PARTES" se someten a la jurisdicción de los tribunales federales con residencia en la Ciudad de México, renunciando desde ahora a la jurisdicción que les pudiere corresponder en razón de su domicilio, presente o futuro.

Una vez leído el presente contrato y enteradas "LAS PARTES" de su contenido y alcances, lo firman en xx tantos en \_\_\_\_\_, a los \_\_\_\_ días del mes de \_\_\_\_\_ del año \_\_\_\_.

**POR EL "PRESTADOR"**

<hr style="width: 20%; margin-left: 0;"/> <p>XXXXXXXXXX</p>	<hr style="width: 20%; margin-left: 0;"/> <p>XXX XXXXXX XXXXXX XXXXX XXXXXX</p>
---	---

**POR EL "PROVEEDOR"**

<hr style="width: 20%; margin-left: 0;"/> <p>XXX XXXXX XXXXX Director General</p>	<hr style="width: 20%; margin-left: 0;"/> <p>XXXX XXXXXXXX XXXX Director de Operación</p>
---	---

**Glosa de Términos**

Además de los términos previstos en la LIE y su Reglamento, y en las Reglas del Mercado, así como en las Disposiciones Administrativas de Carácter General para permitir a los Prestadores de servicios de la industria de telecomunicaciones el acceso a las instalaciones y derechos de vía del Sistema Eléctrico Nacional, se entenderá por:

- I. **Contratista:** Persona que tiene celebrado un contrato con la Secretaría, el Transportista o el Distribuidor para llevar a cabo, por cuenta de la Nación, el financiamiento, instalación, mantenimiento, gestión, operación, ampliación, modernización, vigilancia y conservación de la infraestructura necesaria para la Transmisión o Distribución de Energía Eléctrica, y que es responsable solidaria de la prestación del servicio en el ámbito del objeto de su participación.
- II. **Comisión:** Comisión Reguladora de Energía.
- III. **CPEUM:** Constitución Política de los Estados Unidos Mexicanos.
- IV. **DACG:** Disposiciones Administrativas de Carácter General para permitir a los Prestadores de servicios de la industria de telecomunicaciones el acceso a las instalaciones y derechos de vía del Sistema Eléctrico Nacional.
- V. **LCFE:** Ley de la Comisión Federal de Electricidad.
- VI. **LFMN:** Ley Federal Sobre Metrología y Normalización
- VII. **LIE:** Ley de la Industria Eléctrica.
- VIII. **NOM:** Norma Oficial Mexicana
- IX. **RGD:** Redes Generales de Distribución.
- X. **RNT:** Red Nacional de Transmisión.
- XI. **SEN:** Sistema Eléctrico Nacional.
- XII. **Unidad de Inspección:** La persona moral que ha sido autorizada por la Comisión para realizar actos de inspección de conformidad con las Disposiciones Administrativas de Carácter General respectivas.

## ANEXOS DEL CONTRATO DE ACCESO

Los siguientes documentos son anexos del contrato entre el Transportista/Distribuidor/Contratista y el Prestador. A la firma del presente Contrato, serán presentados en original y copia para su cotejo los siguientes documentos, la copia será entregada en un tanto a cada una de "LAS PARTES".

- Anexo A. Identificación oficial vigente con fotografía y firma del Prestador, de los representantes legales de ambas partes y, en su caso, acta constitutiva del Prestador.
- Anexo B. Identificación y Acreditación de sus facultades del representante legal de ambas partes.
- Anexo C. Concesión o permiso que acredite la calidad del Prestador para prestar el servicio público de telecomunicaciones o documento que acredite tener una relación contractual con un Concesionario con el fin de construir, instalar o mantener infraestructura para prestar el servicio público de telecomunicaciones.
- Anexo D. Estudio de Acceso y Aceptación de la Solicitud por parte del Transportista/Distribuidor/Contratista.
- Anexo E. Descripción de rutas (anexo de rutas).
- Anexo F. Lineamiento Técnico de la instalación o derecho de vía del SEN, expedido por la Comisión denominado: \_\_\_\_\_.
- Anexo G. (Aplica sólo al Contratista) Contrato con la Secretaría, el Transportista o el Distribuidor, para llevar a cabo por cuenta de la Nación, el financiamiento, instalación, mantenimiento, gestión, operación, ampliación, modernización, vigilancia y conservación de la de la infraestructura necesaria para la Transmisión o la Distribución de Energía Eléctrica, y que es responsable solidario de la prestación del servicio en el ámbito del objeto de su participación.
- Anexo H. Procedimiento para la contratación de los Servicios Adicionales.
- Anexo I. Lineamiento Económico de la instalación o derechos de vía del SEN, expedido por la Comisión denominado: \_\_\_\_\_.

### **Anexo B. Lineamientos para el acceso a la infraestructura de postes de las Redes Generales de Distribución (RGD) por parte de prestadores de servicios de la industria de telecomunicaciones**

#### **CAPÍTULO I**

##### **Lineamientos técnicos**

En general, el diseño y disposición de las líneas aéreas de distribución de media y baja tensión son susceptibles de admitir, en la mayoría de los casos, a los prestadores de la industria de telecomunicaciones, esto sin afectar su función de suministrar energía eléctrica. Sin embargo, deben atenderse requerimientos técnicos que son necesarios para mantener la seguridad y continuidad del servicio eléctrico, como son:

- I. La definición de espacios disponibles en el cuerpo de la estructura, que es propiedad del Proveedor, para las mejoras previstas del sistema eléctrico de distribución en operación;
- II. La instalación del cable para el neutro corrido o bien el cable del guarda; y
- III. La ampliación y modernización de las RGD mediante la instalación de nuevos equipos eléctricos como son transformadores, seccionadores, restauradores, etc.

#### A. Espacio de instalación de redes de telecomunicaciones en las estructuras de las RGD

Para mantener las condiciones de seguridad y continuidad en la operación de las RGD, cada poste tendrá asignado el uso de un espacio para la instalación de redes de telecomunicaciones (espacio de telecomunicaciones) con las siguientes características:

- I. Estará conformado por una distancia de 40 centímetros máximo a lo largo del poste y en cada cara del poste (calle o carretera y acera);
- II. Invariablemente deberá iniciar con la altura del libramiento para la red de telecomunicaciones a 5.5 metros con respecto al piso, considerando la flecha máxima, donde se alojarán solamente los cables que pertenecen a la red de telecomunicaciones que las estructuras existentes tengan la capacidad de soportar;
- III. Siempre deberá encontrarse por debajo de las líneas de media y baja tensión;
- IV. Evitará al máximo la interacción con otros cables para facilitar el ascenso al personal del Proveedor en la postería, y que éstos puedan atender los trabajos necesarios de operación y mantenimiento de las RGD;
- V. La ubicación de la red de telecomunicaciones no debe interrumpir, causar daño o entorpecer en forma alguna la continuidad del servicio público de energía eléctrica;
- VI. Facilitará que las maniobras que tengan que llevar a cabo los prestadores de telecomunicaciones no obstaculicen o perjudiquen de alguna manera el equipo eléctrico del Proveedor o de las instalaciones de otros Prestadores;
- VII. Definirá una distancia de seguridad para la red de telecomunicaciones hacia los dispositivos eléctricos existentes considerando la ampliación de instalaciones eléctricas en el futuro;
- VIII. El espacio para la instalación de red de telecomunicaciones se muestra en las figuras 1 y 2. Este espacio deberá ser respetado en todo momento por el Prestador. En caso de incumplimiento, el Prestador se sujetará a las sanciones correspondientes.

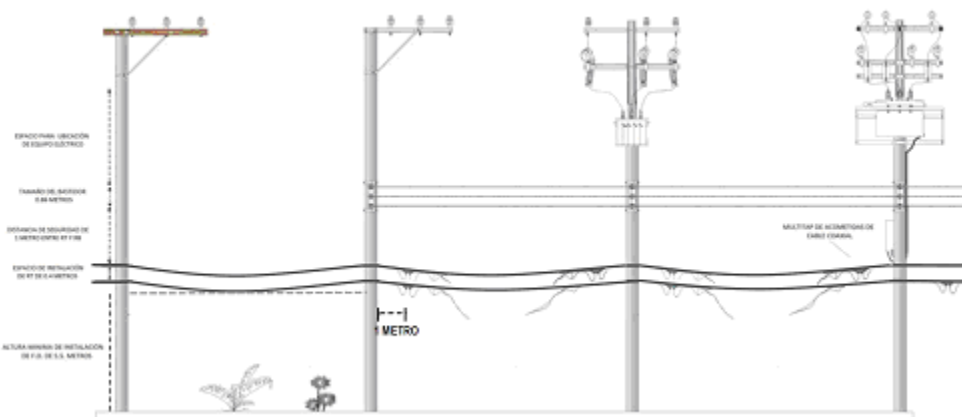


Figura 1. Altura homogénea de la red de telecomunicaciones

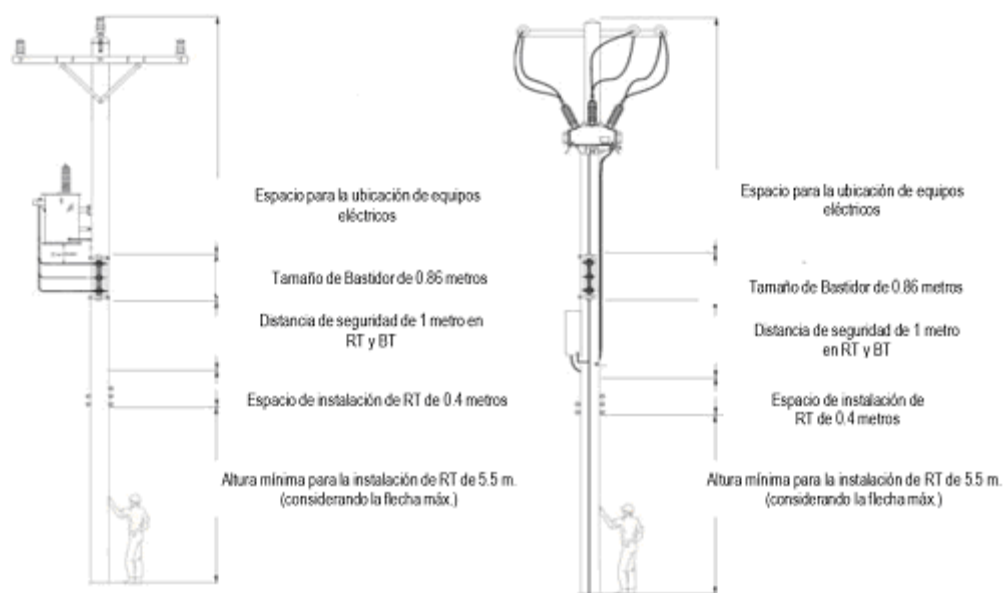


Figura 2. Altura homogénea de la red de telecomunicaciones

#### B. Capacidad para aceptar redes de telecomunicaciones en estructuras de las RGD

Con base en el análisis estructural de postes de concreto reforzado de las RGD en operación, que incluye el estudio de las distintas configuraciones de estructuras utilizadas en media y baja tensión, y considerando además la ampliación de la infraestructura del Proveedor, es factible que los prestadores de telecomunicaciones usen la tecnología de su elección. De manera enunciativa, mas no limitativa se puede considerar:

- I. Fibra óptica tipo ADSS,
- II. Fibra dieléctrica,
- III. Fibra dieléctrica armada,
- IV. Fibra óptica figura 8,
- V. Cable coaxial autosoportado, o
- VI. Coaxial con cable de acero, con y sin cubierta, con diámetro máximo de 0.750 pulgadas (1.905 cm).

Para el acceso a las estructuras de las RGD, cada Prestador podrá utilizar una o distintas combinaciones de cables disponibles en el mercado hasta un peso máximo de 250 kg/km, incluyendo únicamente el peso del (de los) cable(s) principal (es), sin considerar accesorios por instalar por el Prestador como cable de reserva, fuentes de poder, herrajes, etc. Para lo anterior, como se establece en el apartado I de este Capítulo, el Proveedor determinará en el Estudio de Acceso respectivo, la necesidad y, en su caso, instalará como Servicio Adicional retenidas para la red de telecomunicaciones con esfuerzos contrarios a los que genera dicha red en todos sus puntos de remate, así como en los puntos con cambio de dirección de la línea. En ningún caso, la suma total de los pesos de los cables principales utilizados por todos los Prestadores podrá exceder de 1,000 kg/km.

En caso de que en una trayectoria solicitada por el Prestador de telecomunicaciones se encuentre un poste sin la capacidad para aceptar la nueva red por cuestiones técnicas, se debe considerar la posibilidad de ocupar únicamente los postes adyacentes siempre que lo anterior sea

técnicamente factible y no se ponga en riesgo la seguridad y continuidad del servicio de suministro eléctrico. De forma similar, si el claro interpostal entre dos postes es mucho menor al típico, se podrá no utilizar uno de ellos y ocupar el siguiente, siempre que sea técnicamente factible.

### C. Ordenamiento de la red de telecomunicaciones en las RGD

Los cables de la red de telecomunicaciones se podrán ubicar del lado adyacente a la calle o carretera, siempre y cuando se cumpla con los libramientos para conductores y cables aéreos considerados en la NOM-001-SEDE-2012 de 5.5 metros para cruce de calles y que se conservará sobre aceras. Esta distancia debe mantenerse para la flecha máxima del primer cable de telecomunicaciones instalado en el límite inferior.

De conformidad con la figura 3, dentro de los 40 cm establecidos en el numeral I del apartado A de este Capítulo, cada Prestador dispondrá de un espacio de 5 cm en donde podrá instalar su cable de telecomunicaciones. Asimismo, de permitirse un segundo cable para la red de telecomunicaciones, éste deberá ser proyectado a la misma altura en la cara opuesta del poste donde está instalado el primer cable de telecomunicaciones. De permitirse un tercer cable, éste deberá instalarse arriba de uno de los dos primeros respetando el espacio de 5 cm de la red inmediatamente inferior más los 5 cm de separación entre redes, y el cuarto a la misma altura del tercero en la cara opuesta y así sucesivamente. El número de redes estará limitado por: a) el peso de los cables, que en suma no deben exceder los pesos indicados en el apartado B de este Capítulo, o b) los espacios de 5 cm de instalación que tiene cada red de telecomunicaciones dentro de los 40 cm de espacio en cada cara del poste; lo que se agote primero.

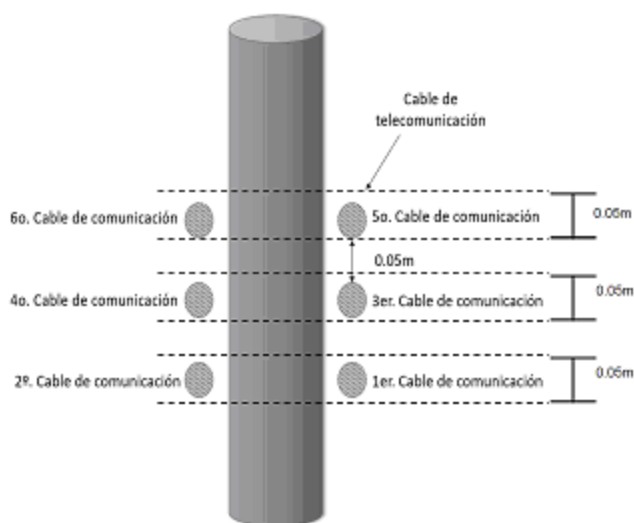


Figura 3. Orden de la red de telecomunicaciones

### D. Espaciamiento entre conductores

En la estructura del poste, deberá instalarse el cable de la red de telecomunicaciones con una separación de 1 metro con respecto a la línea de baja tensión. Asimismo, a lo largo del claro interpostal, se debe conservar una distancia mínima de separación de 30 cm con la flecha de la línea de baja tensión. En ningún caso la flecha podrá ser mayor a 1%. Cuando se instale el primer cable de telecomunicaciones, éste debe cumplir con la altura mínima permitida ya sea para cruce de calle, carretera o en acera (5.5 m) y con la distancia de libramiento a piso de conductores de acuerdo con la NOM-001-SEDE-2012. De no existir líneas de baja tensión en el poste se dejará el espacio suficiente para poder alojarlas en el futuro, respetando siempre el espacio de instalación definido para la red de telecomunicaciones. La disposición que debe mantener el cable de la red

de telecomunicaciones, con respecto a las líneas de media y baja tensión se muestra en la figura 4.

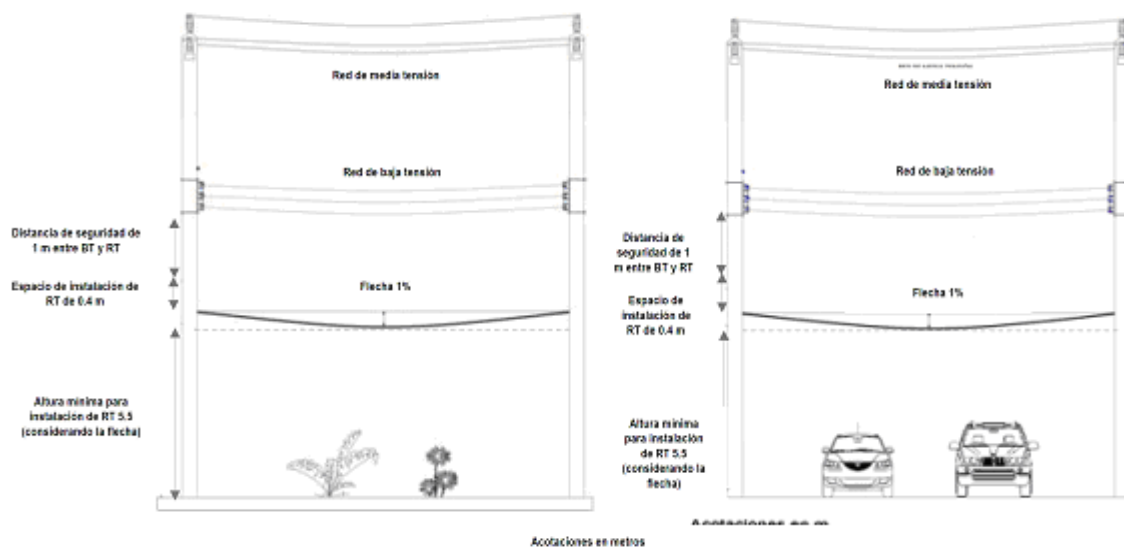


Figura 4. Espaciamiento entre conductores y red de telecomunicaciones

#### E. Postes de concreto

Preferentemente, el Proveedor deberá considerar postes de concreto para el acceso a los Prestadores. En particular se considerarán aquellos que cumplan con las especificaciones técnicas vigentes de conformidad con el Artículo Vigésimo Transitorio del "DECRETO por el que se expiden la Ley de la Industria Eléctrica, la Ley de Energía Geotérmica y se adicionan y reforman diversas disposiciones de la Ley de Aguas Nacionales" publicado en el Diario Oficial de la Federación el 11 de agosto de 2014. Los postes en los que se permitirá el acceso de redes de telecomunicaciones son los siguientes:

- I. CFE-PCR 9-450. Poste de concreto reforzado de 9-450.
- II. CFE-PCR 11-500. Poste de concreto reforzado de 11-500
- III. CFE-PCR 11-700. Poste de concreto reforzado de 11-700
- IV. CFE-PCR 12-750. Poste de concreto reforzado de 12-750.
- V. CFE-PCR 13-600. Poste de concreto reforzado de 13-600.
- VI. CFE-PCR 14-700. Poste de concreto reforzado de 14-700.
- VII. CFE-PCR 15-800. Poste de concreto reforzado de 15-800.
- VIII. CFE-PCR-12C-750. Poste de concreto reforzado para Contaminación 12-750.
- IX. CFE-PCR 13C-600. Poste de concreto reforzado para Contaminación 13-600.

En caso de que en la información técnica complementaria del proyecto que se incluye como parte de cada solicitud de acceso existan postes de otros tipos de materiales como son metal y madera, éstos se podrán utilizar siempre y cuando se encuentren en buenas condiciones y se cumpla con los libramientos de la NOM-001-SEDE-2012.



En caso de que los postes en los cuales se proyecte la instalación de la red de telecomunicaciones se encuentren en malas condiciones, se debe programar el cambio de los mismos, pudiendo convenir con el Proveedor la sustitución a cargo del Prestador.

#### F. Uso del poste de servicio del Proveedor

Cuando exista el poste de servicio del Proveedor para el cruce de calles anchas, la red de telecomunicaciones deberá extenderse hasta ese poste, evitando cruzar este tipo de calles con acometidas individuales.

#### G. Libramientos al poste

Los accesorios de la red de telecomunicaciones deberán instalarse a una distancia mínima de 1 metro a cada lado de la cara exterior del poste. A lo largo de dicho espacio no se deberán instalar otros equipos, dispositivos o accesorios de ninguna clase con excepción de herrajes, remates preformados, cinchos y separadores para unir los cables de la red de telecomunicaciones. Con lo anterior se procura el espacio suficiente para que los trabajadores del Proveedor puedan realizar los trabajos de mantenimiento de las RGD sin interferencias u obstáculos. La disposición de los accesorios se muestra en la figura 5.

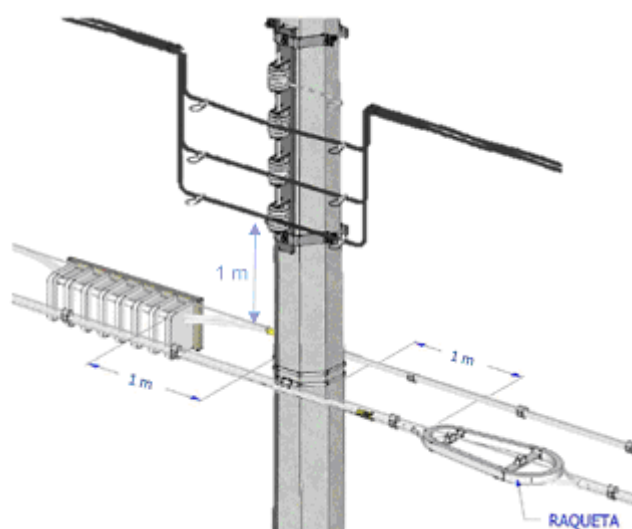


Figura 5. Libramientos al poste

#### H. Cable de reserva

En caso de requerirse cable de reserva, éste podrá ser instalado en los claros interpostales, nunca en los postes. Este cable de reserva tendrá como máximo hasta 80 metros por cada kilómetro repartidos simétricamente, con un mínimo de 2 puntos por kilómetro, inicio y fin, soportado por los accesorios conocidos como raquetas o zapatos de nieve, u otro accesorio diseñado específicamente para este fin. No se permite el uso de reservas en forma de rizados (cocas), y en ningún caso el peso del cable principal deberá exceder el límite establecido en el apartado B de este Capítulo. Asimismo, para el caso de nuevas instalaciones a partir de la entrada en vigor de las presentes disposiciones, sólo se podrán instalar hasta dos cables de reserva en el mismo claro interpostal, y dentro de cada claro, éstos deberán instalarse uno en un extremo del claro y el otro cable de reserva en el otro extremo, respetando los libramientos al poste indicados en este Capítulo. Por ningún motivo un mismo Prestador podrá instalar más de un cable de reserva en el mismo claro interpostal (ver figura 6).

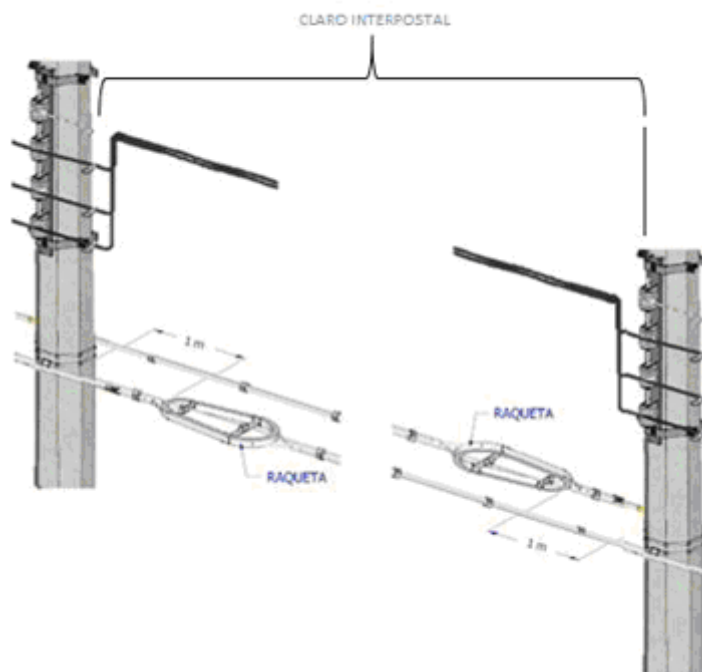


Figura 6. Distribución del cable de reserva en el claro interpostal

#### I. Retenidas en la red de telecomunicaciones

El Proveedor, como parte del Estudio de Acceso, analizará y determinará, caso por caso, respecto de los postes en los cuales se encuentre un remate del cable de la red de telecomunicaciones y en los que se tenga un cambio de dirección en la línea, si es necesario que éstos cuenten con retenida con esfuerzo mecánico del lado opuesto del poste y ubicada a la altura de la red de telecomunicaciones. Para lo anterior, el Proveedor podrá instalar como Servicio Adicional las retenidas que considere necesarias para brindar el acceso en condiciones de seguridad. No se permitirá rematar en la misma estructura más de un cable de comunicación sin las retenidas correspondientes.

El poste donde se realiza el remate de la instalación de telecomunicaciones se debe entender como el primero y último poste en los que se instala un cable para red de telecomunicaciones, con o sin cable mensajero.

Las retenidas deberán ser instaladas a la altura donde comienza la instalación del primer cable de comunicación, que es por encima de 5.5 metros con respecto al piso. De ser el caso, podrán utilizarse los pernos de las retenidas para media y baja tensión existentes en el punto. Si no es posible colocar retenidas para red de telecomunicaciones por espacios reducidos o impedimento de otra índole, será necesario colocar postes autosoportados aprobados por un laboratorio acreditado. El uso de retenidas y remates se ilustra en la figura 7.

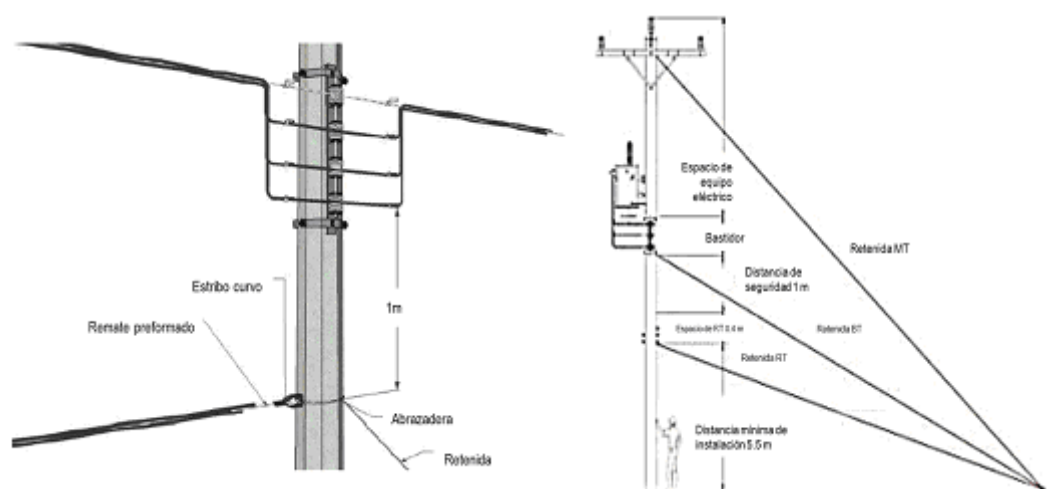


Figura 7. Retenidas y remates en postes

#### J. Fuente de poder de la red de telecomunicaciones

Las fuentes de poder se deben instalar en las caras laterales de los postes para evitar que se obstruya el uso de escaleras por parte de personal del Proveedor u otros prestadores de telecomunicaciones.

Las fuentes de poder deberán contar con un interruptor de seguridad que facilite su seccionamiento. El gabinete de la fuente se instalará a 15 cm debajo de la abrazadera y a 15 cm separado de la estructura. El tubo y la mufa pueden instalarse en cualquier posición en el gabinete, pero no en la estructura. En ningún caso se permitirá la instalación de doble fuente de alimentación. La figura 8 muestra las disposiciones en la instalación de la fuente de poder.

No se deben instalar fuentes de poder en estructuras que tengan equipo eléctrico del Proveedor, como transformadores, cuchillas, equipos de protección y desconexión, capacitores, transiciones, así como estructuras del tipo anclaje doble o derivación.

Las fuentes de poder requeridas por la red de telecomunicaciones deberán contar con protecciones eléctricas apropiadas y alimentarse en baja tensión de la red del Proveedor, para lo cual deberá realizarse el contrato de suministro eléctrico correspondiente. En este caso se considerará como carga contratada la suma total de las demandas individuales de las fuentes instaladas, la cual se determinará mediante mediciones de demanda instantánea.

Las fuentes de poder deberán ser identificadas con etiqueta de vinilo, del tipo para exteriores de alta adhesión, del color que identifique la compañía, y llevará los datos de contacto del prestador de telecomunicaciones con letras negras.

Para controlar estos servicios, deberán de realizarse censos de manera anual y de forma conjunta entre el Prestador y el Proveedor, haciendo nuevas mediciones para ratificar o rectificar la demanda individual de los dispositivos. En caso de detectarse variaciones de demanda en más o en menos, se actualizará la carga contratada y se realizarán los ajustes a la facturación con retroactividad a la mitad del período transcurrido desde la última revisión.

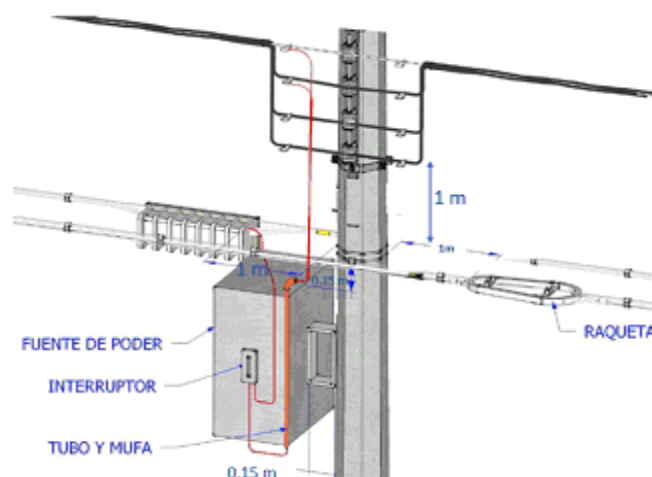


Figura 8. Instalación de la fuente de poder

#### K. Repetidores y otros dispositivos de redes de telecomunicaciones

Los Prestadores podrán instalar repetidores y otros dispositivos, activos y pasivos, como cajas de empalme o derivación, que por su diseño deban estar conectados a un cable de su red en un mismo claro interpostal.

El primero de estos repetidores o dispositivos deberá instalarse a 1 metro de distancia del poste y los siguientes de manera escalonada, horizontalmente, con objeto de que los Prestadores puedan acceder a ellos sin interferirse unos a otros y sin riesgo de dañar los repetidores o dispositivos de los otros Prestadores (ver figura 9). En ningún caso se permitirá la instalación de doble repetidor de un mismo Prestador en un mismo claro interpostal.

Los repetidores o dispositivos que instalen los Prestadores, podrán rebasar el espacio de 5 cm de la red de telecomunicaciones correspondiente, así como el espacio de 5 cm de separación entre redes, e inclusive establecer contacto con el cable de otro u otros Prestadores, siempre y cuando se mantenga el escalonamiento correspondiente.

No se deben instalar repetidores u otros accesorios en estructuras que tengan equipo eléctrico del Proveedor, como transformadores, cuchillas, equipos de protección y desconexión, capacitores, transiciones, así como estructuras del tipo anclaje doble o derivación. La instalación de repetidores y demás dispositivos no deberá obstruir el uso de escaleras por parte del personal del Proveedor u otros Prestadores.

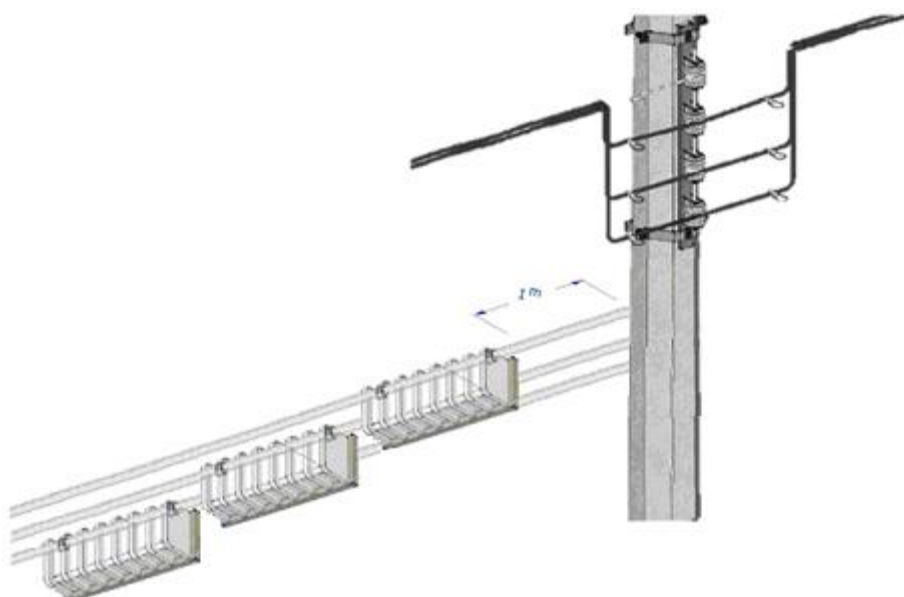


Figura 9. Instalación escalonada de repetidores y otros dispositivos

#### L. Disposición de acometidas

Las acometidas de la red de telecomunicaciones deberán sujetarse en el cable mensajero o del cable mismo y no de la abrazadera del poste de la red del Proveedor, colocándose a una distancia mínima de 1 metro del poste. Ninguna acometida de la red de telecomunicaciones deberá extenderse fuera del área de influencia del poste de distribución, es decir, la longitud que recorre esta acometida a lo largo de la trayectoria de la red del Proveedor no debe ser mayor al claro medio entre postes. En caso de requerirse, la red de telecomunicaciones podrá extenderse hasta el poste en donde se derivará la red al domicilio del usuario, mediante la extensión del cable mensajero al que se sujetarán las acometidas correspondientes.

Las acometidas no deben cruzar de un lado del poste al otro, para esto se debe instalar otro derivador de acometidas en el otro lado del poste, o en su defecto pasar las acometidas amarradas con cintillos para cruzar el poste y después de 1 metro pasando el poste, salir hacia los usuarios.

Cuando se requiera de varias acometidas en un solo inmueble, éstas deberán llegar juntas, agrupadas con un cintillo a una concentración de servicios de comunicaciones en el inmueble y de ahí canalizarse a cada servicio requerido. Cuando se requieran instalar acometidas que atraviesen calles o avenidas anchas, deberán estar amadrinadas en el inmueble al que se destinen, de no ser posible lo anterior, se deberá colocar un poste de servicio para red de telecomunicaciones.

La altura mínima de estas acometidas debe ser la misma que la de la red de telecomunicaciones de donde se derive. En la figura 10 se muestra la disposición del derivador de acometidas.

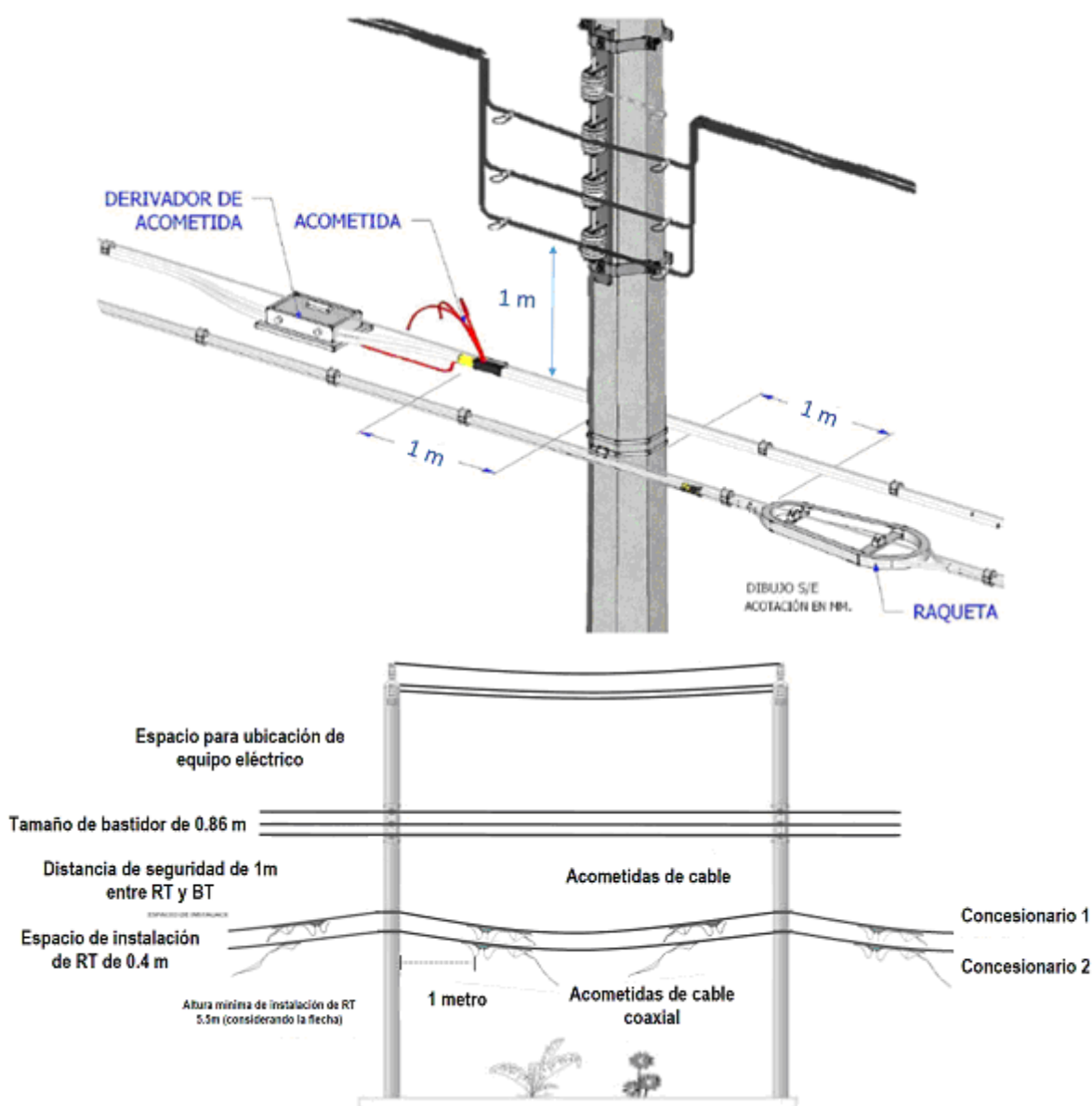


Figura 10. Disposición del derivador de acometidas

### M. Tensionado de la red de telecomunicaciones

Para evitar daño a los postes en las instalaciones del Proveedor no se deberá tensionar ningún conductor de la red de telecomunicaciones si las estructuras de remate de ésta no tienen las retenidas correspondientes, conforme lo determine el Proveedor en el Estudio de Acceso correspondiente. Si no es posible la instalación de retenidas, deberán utilizarse postes autoportados o torrecillas armadas.

Para cables ADSS, la flecha máxima debe ser de 1% del tramo interpostal a instalar, la tensión en cada tramo deberá ser ajustada con dinamómetro, verificando que el cable adquiera la flecha correspondiente (ver figura 11). Si el cable de la red de telecomunicaciones se remata con el mensajero, la tensión máxima de tracción deberá ser de 600 kgf.

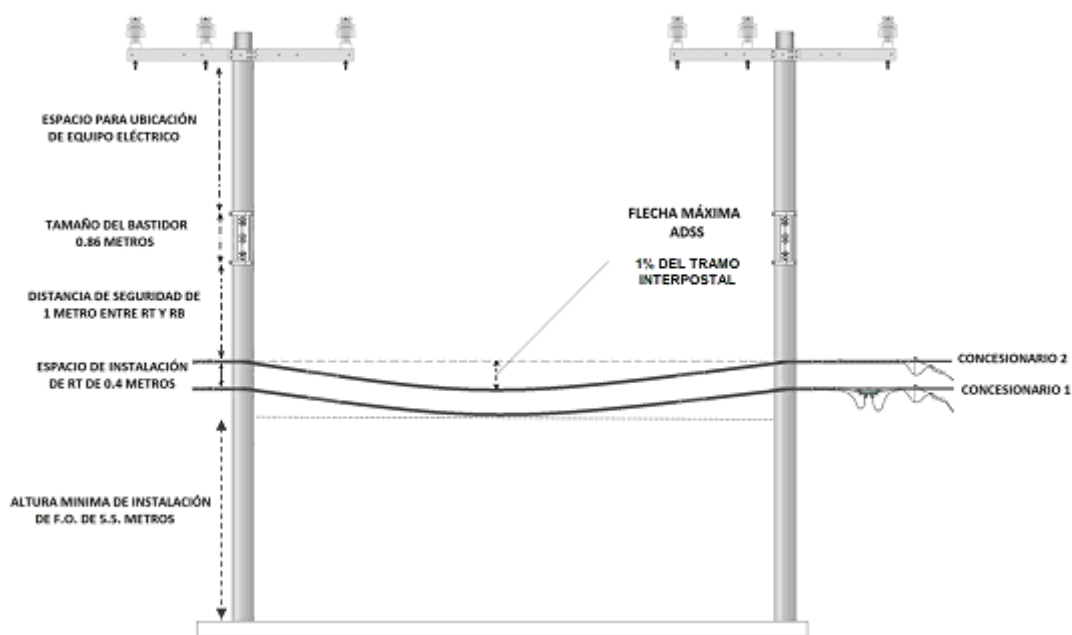
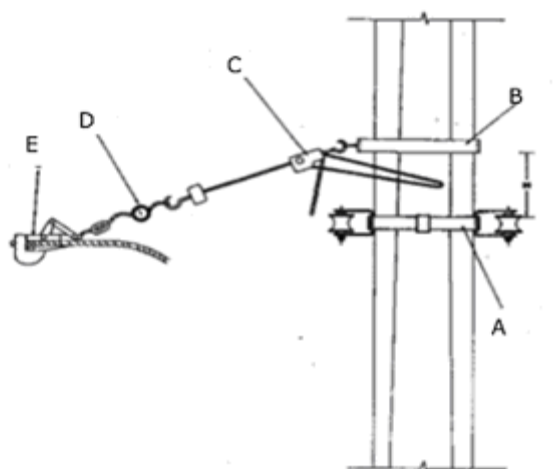


Figura 11. Flecha máxima

En la figura 12 se muestra la colocación del equipo para tensionar el cable mensajero de la red de telecomunicaciones y la flecha máxima permitida.



- A. Fleje de Acero inoxidable de 16x0.51mm tipo AISI 316
- B. Estrobo para tensionado
- C. Montacarga de cadena
- D. Dinamómetro
- E. Tensor para cable de acero

Figura 12. Tensionado de la red de telecomunicaciones

#### N. Sistemas de referencia a tierra

Dependiendo de la tecnología instalada por el Prestador, el bajante de tierra que, en su caso, requiera la red de telecomunicaciones debe ser independiente del bajante de la red de distribución de energía eléctrica, protegiéndolo mediante tubo *conduit* de 12.7 mm de diámetro

como mínimo; y sujetándolo al poste en el mismo lado en el que se ubica la red de telecomunicaciones mediante abrazaderas de fleje y grapas de acero inoxidable.

Cabe mencionar que la bajante de referencia de tierra se localiza por la cara exterior del poste, con protección de tubo *conduit* de 12.7 mm, con una altura mínima del tubo de protección de 2.0 metros sobre el nivel del piso. La varilla de tierra debe estar a nivel del piso y el conector a 4 cm de profundidad del nivel del piso, asimismo se deben separar 15 cm del poste, tal como se muestra en la figura 13.

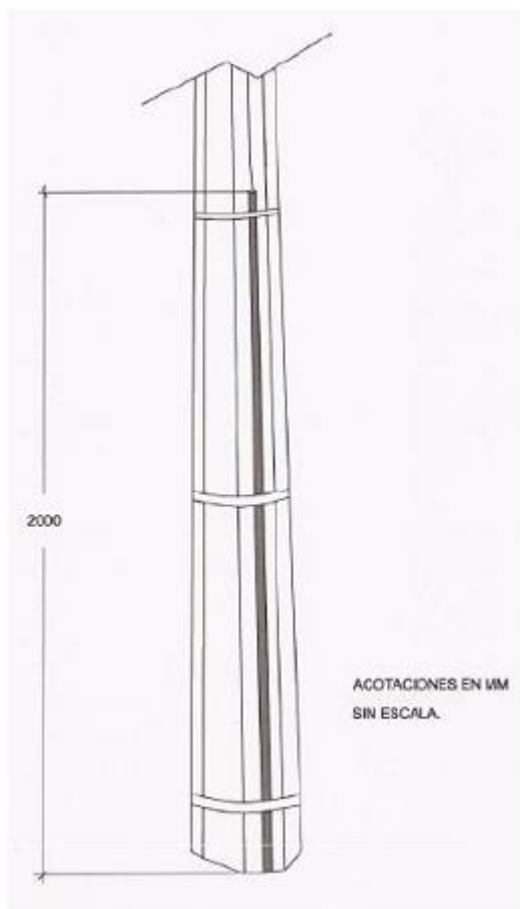


Figura 13. Sistemas de referencia de tierra

#### O. Herrajes

Todos los herrajes que se utilicen en la instalación y sujeción de cables de la red de telecomunicaciones deben ser galvanizados por inmersión en caliente con acabado especial en cumplimiento con la Norma NMX-H-004-SCFI-2008.

#### P. Abrazaderas

La sujeción de herrajes y así como los demás elementos de sujeción de la red de telecomunicaciones al poste del Proveedor en estructuras de paso (tangente), se debe hacer con fleje y grapas de acero inoxidable de 16 mm de ancho y 0.51 mm de espesor como mínimo, tipo AISI 316. El fleje para estructuras de paso será de dos vueltas como mínimo y se deberán utilizar abrazaderas tipo "U" para remates (tensión).



En el caso de que se utilicen postes de acero, las abrazaderas o flejes se deberán aislar con neopreno.

#### Q. Conectores

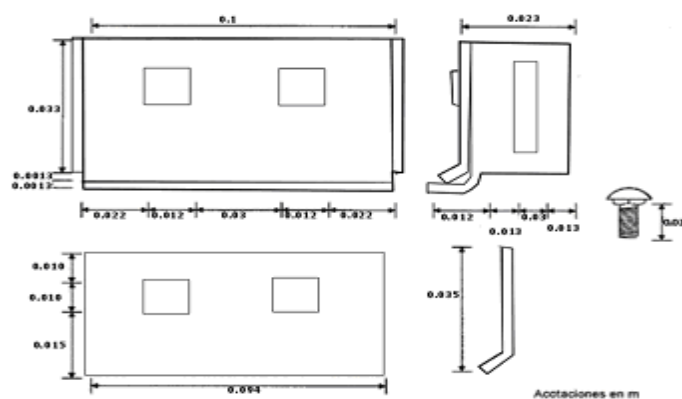
En las instalaciones de la red de telecomunicaciones se pueden utilizar opcionalmente, conectores mecánicos de 90 y 180° para el regreso de señal, con lo que se evita el uso de rizados (cocas) en el cable.

#### R. Cintillos

Los cintillos, separadores y elementos en general para el agrupamiento de cables, deben ser de fibra de vidrio o bien de cualquier otro material resistente a la intemperie.

#### S. Grapa tangente GT-2

En figura 14 se muestra la grapa tangente que se utiliza en estructuras de la red de telecomunicaciones. Asimismo, se señalan las características físicas y dimensiones típicas de dichas grapas. Se debe resaltar el hecho de que esta grapa debe ser galvanizada por inmersión en caliente, con acabado especial, cumpliendo con la Norma NMX-H-004-SCFI-2008.



MATERIAL FORMA Y ACABADO	SOLERA DE ACERO DE 0.0317m DE ESPESOR GALVANIZADA POR INMERSION EN CALIENTE
ESPECIFICACION GENERAL A CUMPLIR	CFE 29000-01- HERRAJES Y ACCESORIOS
USO	SUJETAR EL MENSAJERO DE LA RT
NASA APROXIMADA	0.40 kgf
ACCESORIOS	DOS TORNILLOS DE 0.0793m TIPO CABEZA DE COCHE, DE ACERO GALVANIZADO -DOS TUEBAS HEXAGONALES DE ACERO GALVANIZADO -DOS RONDANAS PLANAS -DOS RONDANAS DE PRESION
ABREVIATURAS EN LA DESCRIPCION CORTA	GT GRAPA TANGENTE 2 NUMERO DE PLACAS
UNIDAD	PZA

Figura 14. Grapa tangente GT-2

#### T. Grapa de cruce

En la figura 15 se muestra la grapa de cruce galvanizada por inmersión en caliente con acabado especial, cumpliendo con la Norma NMX-H-004-SCFI-2008, diseñada para mantener unidos los cables mensajeros en un cruce aéreo de la red de telecomunicaciones.

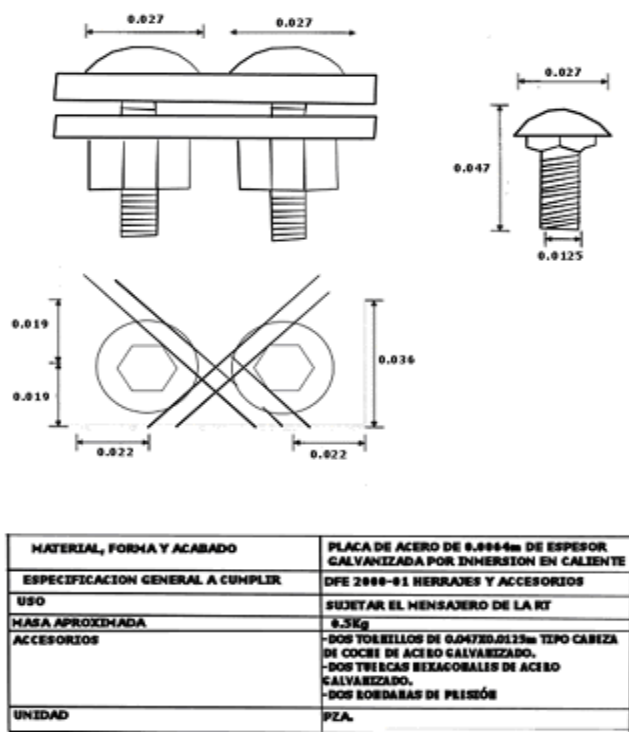


Figura 15. Grapa de cruce

#### U. Cruce de vías rápidas, avenidas y ejes principales

En la medida de lo posible se deben evitar los cruces aéreos de redes de telecomunicaciones sobre vías rápidas, avenidas principales y ejes viales, en caso de no tener opción, se deberá analizar la posibilidad de que se cruce en postes con alturas de 15 metros o mayores, o de forma subterránea.

#### V. Identificación de la infraestructura

En cada estructura el cable de red de telecomunicaciones se debe identificar con etiqueta de vinilo para exteriores de alta adhesión, del color que aluda a cada compañía y deberá llevar el nombre del prestador de telecomunicaciones. Los Prestadores deberán vigilar que siempre sea legible esta identificación. El Proveedor en conjunto con cada Prestador deberán asegurarse de que la combinación de colores sea única e irrepetible para lograr con facilidad la identificación del propietario. La asignación de colores se realizará utilizando como base el modelo de color CMYK.

El personal del Proveedor, al realizar sus trabajos de operación o mantenimiento de las RGD, no podrá utilizar como punto de apoyo la infraestructura de la red de telecomunicaciones.

#### W. Trabajos de mantenimiento

En caso de que el Proveedor requiera realizar trabajos programados en las RGD que incluya a las redes de telecomunicaciones, deberá notificar a los prestadores de telecomunicaciones dicha circunstancia conforme los procedimientos y los tiempos que se establecen en estas disposiciones.

Para cualquier trabajo de mantenimiento o modificación de la red de telecomunicaciones por parte del Prestador que amerite la interrupción del servicio de energía eléctrica, y cuando por la naturaleza del trabajo hubiera riesgo de contacto con la línea de media tensión, los trabajos

deberán ser supervisados por el personal técnico del Proveedor, quienes programarán los trabajos con el centro de distribución correspondiente, y realizándose con todas las medidas de seguridad.

## X. Planos

Los planos se deberán elaborar en programas de diseño asistido por computadora, escala 1:1000, y se deberá indicar la trayectoria en la acera o aceras de interés para la instalación de la red de telecomunicaciones, entregar un ejemplar en documento y sus archivos digitales, de conformidad con el formato mostrado en la figura 16.

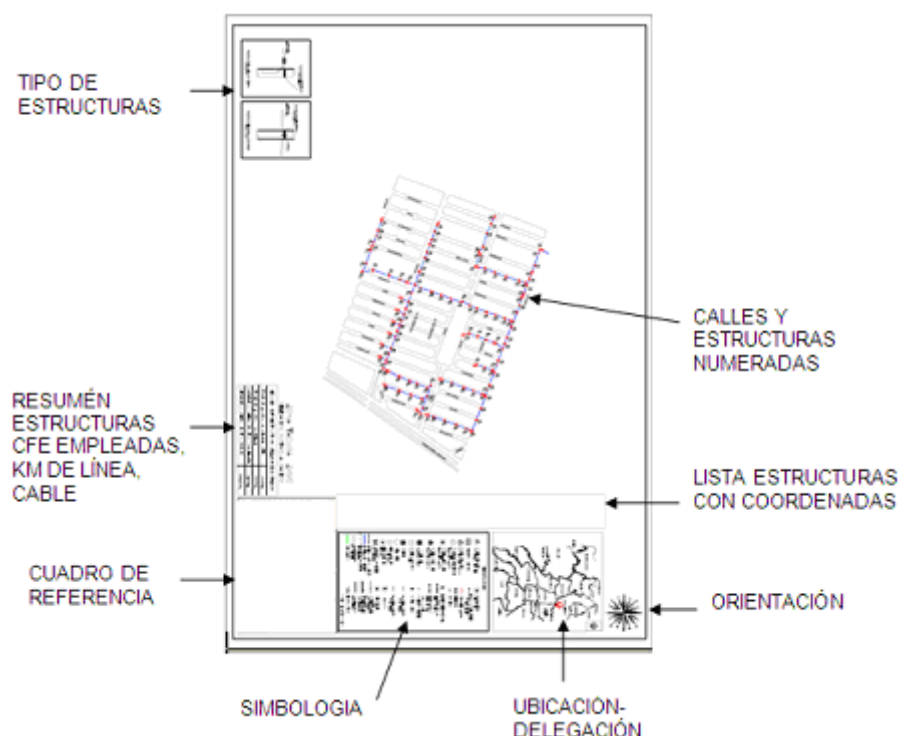


Figura 16. Formato de planos

## CAPÍTULO II

### Lineamientos económicos

#### A. Metodología para el cálculo de la remuneración justa

Con base en prácticas internacionales mediante las cuales se define el valor de la remuneración por el uso de infraestructura compartida, se determina una metodología de Valor Nuevo de Reemplazo (VNR). Esta metodología representa el costo actual de adquisición de nuevas instalaciones y equipos, que permitan ofrecer un servicio idéntico al proporcionado por las instalaciones existentes, utilizando la tecnología actual al mínimo costo.

La metodología de VNR se basa en principios económicos y de costos eficientes para determinar la remuneración justa que deberán cubrir los Prestadores por el acceso a los postes de las RGD del Proveedor:

- I. Evitar subsidios cruzados, duplicidad de cobros y distorsiones similares. Por ejemplo, la tarifa de distribución no pagará por el uso del poste asociado con telecomunicaciones y viceversa.

- II. Los Prestadores pagan por lo que usan; es decir, para el uso compartido de la infraestructura se establece un peso máximo disponible para telecomunicaciones, así como un factor de uso que influye en el pago correspondiente.
- III. Recuperar los costos económicos eficientes de proveer, mantener y desarrollar la infraestructura de postes de las RGD.
- IV. Asegurar la transparencia en la metodología de la remuneración por el acceso a los postes de las RGD.
- V. Proveer incentivos, mediante un margen de utilidad razonable, para maximizar el uso de los postes de las RGD. Al respecto existe una tasa de retorno estimada por la Comisión para incentivar el uso compartido de la infraestructura.
- VI. Minimizar la tarifa de distribución a los usuarios del servicio eléctrico por el mayor uso de las RGD.

#### **B. Descripción de los rubros tarifarios para la remuneración justa**

El procedimiento para estimar la remuneración consiste en estimar los valores de los costos de referencia de la infraestructura relativa a los postes de las RGD e involucra las siguientes variables:

##### **B.1 Costos Fijos (*CF*).**

Son aquellos costos que permanecen constantes ante variaciones en el nivel de actividad o producción.

##### **B.1.1 Costo por el activo en cuestión: el poste (*ci*).**

Es el costo total de la infraestructura propiedad del Proveedor que utilizará el Prestador tomando como fuente el Catálogo de Precios más reciente autorizado al Proveedor, que es el documento que contiene los precios de mano de obra, materiales y obras utilizado para determinar las aportaciones por obra específica, ampliación o modificación de los solicitantes del servicio público de energía eléctrica.

Con base en lo anterior se elabora un promedio del costo de los diferentes tipos de postes de concreto indicados en el Capítulo I de este Anexo, actualizados a 2017 por inflación, los cuales se presentan a continuación:

- I. CFE-PCR 9-450. Poste de concreto reforzado de 9-450.
- II. CFE-PCR 11-500. Poste de concreto reforzado de 11-500.
- III. CFE-PCR 11-700. Poste de concreto reforzado de 11-700.
- IV. CFE-PCR 12-750. Poste de concreto reforzado de 12-750.
- V. CFE-PCR 13-600. Poste de concreto reforzado de 13-600.
- VI. CFE-PCR 14-700. Poste de concreto reforzado de 14-700.
- VII. CFE-PCR 15-800. Poste de concreto reforzado de 15-800.
- VIII. CFE-PCR-12C-750. Poste de concreto reforzado para contaminación 12-750.
- IX. CFE-PCR 13C-600. Poste de concreto reforzado para contaminación 13-600.

##### **B.1.2 Mano de obra (*MO*).**

Es el costo total de la instalación y acondicionamiento por poste, que incluye la mano de obra, para permitir su uso.

Para la construcción de esta variable se tomó el promedio de los costos unitarios de mano de obra, divididos por categorías, que existen en el Catálogo de Precios del Proveedor precios base julio 2013, actualizados a 2017 por inflación. Además, únicamente se tomaron las actividades relacionadas con la compartición de la infraestructura para las telecomunicaciones.

#### **B.1.3 Derechos de vía (*DV*).**

Es una estimación, obtenida por la Comisión, derivada de los derechos de vía de un proyecto de una línea de transmisión.

#### **B.1.4 Otros (*O*).**

Incluye los conceptos de diseño del proyecto y supervisión, los cuales se basan en el Catálogo de Precios del Proveedor precios base julio 2013, que autoriza la Comisión, y están actualizados a 2017 por inflación.

#### **B.2 Factor de Recuperación de Capital (*FRC*).**

Es un coeficiente que se integra por los siguientes conceptos:

- I. Tasa de descuento: Costo promedio ponderado de capital (WACC, por sus siglas en inglés) del Proveedor.
- II. Vida útil de los postes: Periodo durante el cual se espera utilizar el activo, depreciable por parte del Proveedor.
- III. Depreciación de los activos: Disminución periódica del valor de un bien material.

#### **B.3 Costos Variables (*CV*).**

Son los gastos que cambian de forma proporcional a la actividad del Proveedor.

##### **B.3.1 Costos de Operación y Mantenimiento (*COMA*).**

Son los costos en que incurre el Proveedor por la operación y mantenimiento de la infraestructura compartida.

Se consideran los COMA de los estados financieros dictaminados de la Comisión Federal de Electricidad (CFE) de 2014, ajustados por factores de eficiencia y actualizados a 2017 por tipo de cambio e inflación.

##### **B.3.2 Impuestos (*I*).**

Se consideran las cifras de impuestos de los estados consolidados de resultados integrales de CFE, cuyo concepto se encuentra como Impuesto Sobre la Renta sobre el remanente distribuible, y tomando el Considerando Decimooctavo del Acuerdo A/074/2015 de la Comisión. Para esta metodología se tomó únicamente el 72.0% del total del Impuesto Sobre la Renta sobre el remanente distribuible, dividido entre el número total de postes.

##### **B.4 Factor de Uso (*FU*) y Factor de Esfuerzo (*r*).**

La retribución del uso de la infraestructura compartida será acorde a un factor de uso de los postes de las RGD, considerando sus limitantes físicas, en apego al Capítulo I de este Anexo, por motivos de seguridad y confiabilidad.

El propósito del factor de esfuerzo es recuperar el costo relacionado con el desgaste asociado con la carga adicional del equipo de los Prestadores.

**C. Fórmula para la remuneración justa por el acceso para el despliegue de la infraestructura y equipos del Prestador.**

La determinación del monto de la remuneración justa por el acceso en los postes de las RGD, por cada Prestador, basada en la metodología de VNR, se describe a continuación:

$$T = \{[(CF * FRC) + COMA + I] * (FU)\} * (1 + r)$$

donde:

- T** = Remuneración anual por el uso de cada poste de distribución.  
**CF** = Costos fijos por poste.  
**FRC** = Factor de Recuperación de Capital.  
**COMA** = Costos de operación y mantenimiento anual por poste.  
**I** = Impuestos relacionados con el servicio de acceso a las RGD.  
**FU** = Factor de uso del poste, basado en unidades de peso (kg); representa la fracción del costo total que debe ser asumida por el Prestador.

Costos fijos:

$$CF = Ci + MO + DV + O$$

donde:

- Ci** = Costo promedio por poste.  
**MO** = Mano de obra promedio para la instalación del poste.  
**DV** = Derechos de vía promedio por poste.  
**O** = Otros (diseño del proyecto y supervisión).

Factor de Recuperación de Capital:

$$FRC = \frac{(k)(1+k)^n}{(1+k)^n - 1}$$

donde:

- k** = WACC del Proveedor, más el incentivo para maximizar el uso del poste.  
**n** = Número de años de vida útil de la infraestructura compartida.

Factor de uso:

$$FU = \frac{PUso}{PDisp}$$

donde:

- PUso** = Peso utilizado por el Prestador por poste (kg).  
**PDisp** = Carga máxima del poste (kg).

Factor de esfuerzo (**r**):

$$r = 10.0\%$$

D. Cálculo de la remuneración justa por el acceso a los Puntos de Acceso para el despliegue de la infraestructura y equipos del Prestador.

La tarifa anual vigente a la fecha de publicación del presente Capítulo es de \$6.544 pesos por kilogramo. Los cálculos presentados se basan en información obtenida de las fuentes antes descritas.

#### **E. Sobre la actualización de la remuneración.**

La tarifa será actualizada cada año, de acuerdo con el Factor de Ajuste por Inflación establecido en el Acuerdo A/074/2015 de la Comisión, de fecha 31 de diciembre de 2015.

Los rubros tarifarios serán reevaluados cada tres años, tomando en cuenta la actualización de costos correspondientes y en la medida que la Comisión cuente con mayor información de las RGD, en apego a la metodología descrita.

En el caso de la CFE, una vez que se cuente con información de costos eficientes detallada por división, como resultado de su proceso de separación contable, ésta podrá incorporarse a la metodología para el cálculo de la remuneración justa, asegurando en todo momento que ésta se base en costos eficientes.

#### **F. Cobro del Estudio de Acceso.**

El Proveedor deberá realizar un Estudio de Acceso por cada solicitud recibida por parte de los Prestadores. El costo del Estudio de Acceso se cobra por única ocasión y no se encuentra incluido en la remuneración que se paga por el acceso de manera anual. Para el primer año de vigencia de las presentes disposiciones, el costo del estudio será de \$100.02 por poste por cada Prestador. Asimismo, se establece que para el segundo año de vigencia el cobro del estudio será de \$81.26 y de \$70.64 para el tercer año de vigencia.

Posteriormente la Comisión revisará la metodología utilizada para la determinación del costo del Estudio de Acceso y realizará los ajustes que considere necesarios.