

NORMA: COMPARTICIÓN DE POSTES DE TELMEX PARA NUEVOS
CONCESIONARIOS.

CONTENIDO

	Página N°
1.- Histórico de modificaciones.	2
2.- Objetivo.	3
3.- Alcance.	3
4.- Definiciones.	3
5.- Documentos de Referencia.	4
6.- Desarrollo.	4
6.1.- Lineamientos Técnicos.	4
6.2.- Reglas de Seguridad para Realizar Trabajos de Construcción en Postes de Telmex.	8
6.3.- Trámites y Requisitos a Cubrir por el Concesionario Solicitante.	9
6.4.- Actividades para la Atención de los Servicios de Compartición.	9
7.- Anexos.	10
8.- Bibliografía.	10

1.- HISTÓRICO DE MODIFICACIONES.



<u>Fecha</u>	<u>Revisión</u>	Modificaciones
04/06/2014	01	Primera Edición.

2.- OBJETIVO.

El presente documento establece lineamientos técnicos y administrativos que los Concesionarios Solicitantes deberán seguir, para la Compartición, el correcto uso y operación de la Infraestructura de Postes de TELMEX, los criterios técnicos que los Concesionarios solicitantes deberán seguir para garantizar convivencia armoniosa y evitar la afectación del servicio y daño en la infraestructura existente durante el proceso de construcción del Concesionario solicitante.

3.- ALCANCE.

Este documento debe ser aplicado por los Concesionarios que deseen la compartición de la Infraestructura pasiva de TELMEX.

4.- DEFINICIONES.

Distancia Interpostal (L). Distancia existente entre dos postes adyacentes uno del otro; es también conocida como claro.

Distancia de Ilbramiento (DL). Distancia entre un cable de la Infraestructura de la Red de Telecomunicaciones y el nivel de piso.

Distancia mínima de Ilbramiento. Distancia mínima entre un cable de la Infraestructura de la Red de Telecomunicaciones y el nivel de piso.

Flecha (f). Distancia medida verticalmente desde el cable hasta una línea recta imaginaria que une sus dos puntos de soporte, la flecha siempre se medirá en el punto medio del claro.

Flecha Mínima de Instalación. Flecha a la que puede instalarse un cable de cobre o fibra sin que sufran daños los elementos de sujeción o el mismo cable.

Postes. Son los elementos de apoyo y distribución de los cables de las redes aéreas.

Red Aérea de TELMEX. Es aquella en la que los cables de Fibra Óptica o Cobre se encuentran instalados en postes.

Tensión de instalación. Tensión ejercida por un cable suspendido sobre un punto de fijación de una estructura, debido al peso del cable.

Red de acceso al cliente. Es el enlace entre el punto de dispersión y el equipo terminal del cliente (teléfono, fax, módem, etc.); se divide en dos segmentos: la instalación exterior que contempla el bajante o acometida hasta el Dispositivo de Interconexión Terminal (DIT); la instalación interior o cableado interior, el cual se encuentra dentro del domicilio del cliente y que opcionalmente se instala.

Recuperación de Espacios. Procedimiento para la recuperación de espacio a solicitud de un Concesionario Solicitante, cuando mediante una Visita Técnica se declare una situación de saturación de las Infraestructuras compartidas, sólo se liberara espacio cuando sea técnicamente viable.



Visita Técnica. La actividad conjunta por parte del Concesionario Solicitante y de Telmex a fin de analizar y concretar in situ los elementos sobre los que efectivamente se podrá ejercer el Acceso y Uso Compartido de Infraestructura Pasiva.

5.- DOCUMENTOS DE REFERENCIA.

No aplica.

6.- DESARROLLO.

6.1.- LINEAMIENTOS TÉCNICOS.

6.1.1.- Lineamientos Generales para la compartición de Postes de TELMEX.

- El Concesionario que pretenda apoyar sus cables en postes de TELMEX está obligado a preservar la integridad física y de funcionamiento de los postes y del cableado existente.
- Está prohibido el apoyo de escaleras por parte del constructor del Concesionario solicitante sobre los cables de TELMEX.
- El uso de postes de TELMEX por otros Concesionarios solicitantes, deberá estar sujeto y respetar los programas de expansión de Red de TELMEX, y los planes que los Concesionarios solicitantes hayan entregado y programado con TELMEX, de lo contrario se atenderán en función a la disponibilidad de recursos.
- Todo permiso para construir, requerido por las autoridades municipales, estatales, federales o concesionarios de derechos de vía, es responsabilidad del Concesionario Solicitante que pretenda ocupar la infraestructura de postes de TELMEX. Tanto de trámite como los derechos que devengan.
- El Concesionario solicitante solamente debe apoyar en los postes los cables e instalar los herrajes (remates) para su fijación y sujeción. No podrá instalar equipos y/o accesorios de ninguna índole que interfiera con la infraestructura existente.
- Toda afectación a la infraestructura por trabajos de construcción de un Concesionario Solicitante, será reparada por TELMEX con cargo al Concesionario Solicitante responsable del trabajo en el sitio. Los daños ocasionados por la afectación al servicio serán establecidos y cuantificados por TELMEX.
- El Concesionario solicitante debe entregar a TELMEX las hojas técnicas o los datos técnicos de los cables a instalar en los postes.
- El Concesionario solicitante debe entregar a TELMEX las características de instalación de sus cables (tensiones sobre el cable durante su instalación), ya sean por tensión constante o flecha fija, para determinar la carga en los postes.
- Es responsabilidad del Concesionario hacer el cálculo de carga a la cual será sometido el poste, al instalar sus cables en el poste de TELMEX y tomar las medidas pertinentes necesarias para preservar su integridad física del poste y de funcionamiento del cableado ya instalado, TELMEX Validará dicho cálculo del proyecto que realice el Concesionario.
- Para los cálculos de carga en el poste, considerar los pesos del cable y de la gaza, así como de accesorios de distribución y empalme que coloque el Concesionario solicitante; además, la colocación de retenidas para mantener en equilibrio las fuerzas que ejercen en los postes.
- Los nuevos Concesionarios, no deberán manipular y/o acomodar los elementos existentes de TELMEX, los trabajos necesarios serán realizados por TELMEX con cargo al Concesionario mediante los trabajos de Acondicionamiento que pueden ser:
 - La infraestructura de apoyo.
 - Cordones de Acometidas a clientes (bajantes).
 - Cables multipar de cobre o de fibra óptica.
 - Puntos de Dispersión de cobre o de fibra óptica.
 - Cierres de empalme.
- El hecho de apoyar cables de otros Concesionarios en postes de TELMEX, no responsabiliza a TELMEX de su integridad física.

- Con objeto de asegurar un mantenimiento ágil en caso de corte de cables de los Concesionarios por siniestros, dichos cables deberán estar plenamente identificados.
- En caso de siniestros, el Concesionario Solicitante recuperará sus cables una vez que TELMEX haya recuperado su red.
- En el fleje para apoyo de remate de cables de un Concesionario, solamente se rematarán cables de dicho Concesionario.
- Para rematar los cables, el Concesionario Solicitante debe utilizar materiales que no pongan en riesgo la red existente de TELMEX por mala calidad.
- Se pone a disposición de los Concesionarios Solicitantes cualquier tipo de poste (madera, acero o concreto) propiedad de TELMEX que tenga Disponibilidad de vacante.
- Se excluye de Uso Compartido en el poste, la Disponibilidad planeada por TELMEX para la fase de saturación de Zonas que atiende, solamente se considera como Disponibilidad vacante.
- El apoyo de cables de otros Concesionarios en postes de TELMEX, siempre deberá cuidar la estética de la infraestructura y del lugar:
 - Las flechas deben ser igual o menor al cable de TELMEX siempre cuidando la estética.
 - Las gazas deben ser colocadas fuera del área de trabajo de TELMEX en el poste.
- Es responsabilidad Concesionario durante el tiempo de estancia en los postes, que sus cables guarden las distancias establecidas en la normatividad NOM-001-SEDE, respecto a los cables de distribución de energía eléctrica, así como las distancias de libramiento al piso. En casos de mantenimiento preventivo a sus cables, realizar solicitud de trabajos especiales para que Telmex inspeccione.



6.1.2.- Ingeniería y construcción de compartición de Postes de TELMEX.

- El Concesionario Solicitante debe presentar el anteproyecto de red, y TELMEX realiza el Análisis de Factibilidad de Uso Compartido.
- Para verificar la Factibilidad de Instalación por altura, el concesionario debe utilizar la pértiga telescópica.
- La compartición de postes se realiza por trayectoria (con un punto origen y un punto destino) o área, para que el Concesionario solicitante despliegue su propia red.
- La Factibilidad total de compartición de postes es para aquellos postes que tengan menos de 5 cables instalados o la Tensión Máxima de Operación (To) permitida en el poste, la que suceda primero.
- La definición de hasta 5 cables se basa en la cantidad máxima que no genere contaminación visual en la vía pública.
- La cantidad máxima de 5 cables puede disminuir si las autoridades locales así lo establezcan vía documento oficial.
- Se documentara que un poste tiene hasta "n" número de cables vacante, para uso compartido.
- Para el cálculo de la Tensión Total (FT) de cada uno de los cables, se deben respetar las zonas de viento dominantes de acuerdo a cada ciudad definido en el Atlas eólico de la República Mexicana y aplicando la siguiente fórmula:

$$F_T = L (w^2 + F_v^2)^{1/2}$$

Donde:

FT = Fuerza Total (Kg).

w = Peso del cable (Kg/m).

FV = Fuerza del viento (Kg/m, véase Tabla 1).

L = Distancia Interpostal (m).

Tabla 1. Fuerza de Viento de acuerdo a zonas.

Fv (Kg/m)	Capacidad del Cable								
	10	20	30	50	70	100	150	200	300
≤ 65 Km/h	0.2889	0.3852	0.4430	0.4815	0.5200	0.5778	0.7319	0.7897	0.9053
> 65 Km/h	0.9851	1.3135	1.5106	1.6419	1.7733	1.9703	2.4958	2.6928	3.0869

Nota: El valor de la Tensión Total (FT) calculada, debe ser igual o menor a la Tensión Máxima de Operación (T_o) indicada en la tabla 2 que es la tensión máxima permitida en el poste de madera.

- La Tabla 2 indica los Tamaños y la resistencia máxima de los postes de TELMEX, la resistencia máxima debe ser mayor o igual a la Tensión Total (FT) calculada.

Tabla 2. Características de Postes de Madera de TELMEX.

Postes de Madera			
Longitud	Diámetro en base del Poste [cm]	Peso del Poste [Kg]	Tensión Máxima (Kgf)
			Operación [T o]
25' = 7.6 m	18 a 22	126 a 140	432 Kgf [4.238 KN]
30' = 9.1 m	20 a 25	180 a 200	544 Kgf [5.337 KN]
35' = 10.6 m	24 a 29	235 a 265	688 Kgf [6.749 KN]
40' = 12.2 m	25 a 29	265 a 300	688 Kgf [6.749 KN]
45' = 13.7 m	26 a 32	340 a 450	688 Kgf [6.749 KN]

Nota. En la Red Aérea de TELMEX, los postes comúnmente más utilizados son:

- o 7.6 m (25').
- o 9.2 m (30').
- Para la atención de Uso Compartido de postes, en la Visita Técnica, los postes pueden resultar con:
 - o Factibilidad Aceptada.
 - o Factibilidad que Requiere Acondicionamiento (trabajo especial con servicios adicionales de acondicionamiento).
 - o Sin Factibilidad, para este caso, se puede ofrecer Recuperación de Espacio (si procede).
- Para convertir una Factibilidad Acondicionada a Factibilidad Aceptada, durante la Visita Técnica TELMEX-Concesionario solicitante, TELMEX ofrece al Concesionario solicitante el presupuesto para la autorización de los trabajos necesarios.
- Para postes Sin Factibilidad, durante la Visita Técnica TELMEX-Concesionario solicitante, el Concesionario solicitante solicita a TELMEX trabajo especial de recuperación de espacio (agrupación de cables o desmontaje de cable sin servicio). El Concesionario solicitante autoriza el pago y construcción del trabajo especial.
- TELMEX realizará el acondicionamiento de la Infraestructura con previa autorización y pago del Concesionario solicitante;
 - o En caso de postes en mal estado, no debe instalarse en el poste más cables que pongan en riesgo la Red existente de TELMEX.
 - o Movimiento o reacomodo de accesorios existentes del poste, para poder instalar el punto de apoyo del Concesionario solicitante.
 - o La colocación de retenidas en cambios de dirección y/o para mantener en equilibrio de las tensiones que se ejercen sobre los postes, debido a la instalación de cables y/o gazas del Concesionario.
 - o Si los trabajos requieren permisos ante las autoridades correspondientes, el Concesionario solicitante debe tramitar y cubrir los derechos correspondientes.
- El Concesionario debe poner los postes necesarios para completar las trayectorias aéreas de cable donde no existan postes de TELMEX.
 - o Si los trabajos requieren permisos ante las autoridades correspondientes, el Concesionario solicitante debe tramitar y cubrir los derechos correspondientes.
- TELMEX realizará los Trabajos especiales (Ingeniería y construcción de recuperación de espacio con previa autorización y pago del Concesionario Solicitante;
 - o Cuando los postes estén en condición de saturación, se puede dar la Factibilidad de compartición mediante un trabajo de agrupación o desmontaje.
 - o Si los trabajos requieren permisos ante las autoridades correspondientes, el Concesionario Solicitante debe tramitar y cubrir los derechos correspondientes.
- TELMEX cuantificará con el documento del Concesionario Solicitante, la cantidad de cables a instalar en un poste y cuantificará el excedente a 86.4 Kg ejercido por un solo cable.
- Para trabajos de nueva Red aérea, donde TELMEX y el Concesionario Solicitante compartan interés sobre la misma trayectoria, se repartirán de manera proporcional el costo de los

permisos y trabajos de retenidas para la instalación de la red del Concesionario solicitante. Para lo cual TELMEX dará aviso antes de iniciar el trabajo de postes a los Concesionarios a través del SEG.

- Sin importar el tamaño de los postes de TELMEX, los cables de los Concesionarios solicitantes, deben colocarse, el primero a 30 cm abajo del apoyo de los cables de TELMEX, el segundo Concesionario solicitante a 15 cm abajo del primer Concesionario, el tercer Concesionario solicitante a 15 cm abajo del segundo Concesionario; hasta alcanzar la cantidad de cables o la tensión máxima permitidas en el poste.
- Cuando los cables del Concesionario solicitante, por las condiciones topológicas del terreno, no guardan la distancia de separación al cruzar con otros cables a largo de la trayectoria, el Concesionario deberá colocar un protector de neopreno para evitar los rozamientos.
- Se debe indicar en el documento de compartición de postes, el área de trabajo de TELMEX en el poste, en la cual, ningún concesionario deberá instalar dispositivos de empalme, distribución o gazas véanse figuras 1 y 2.

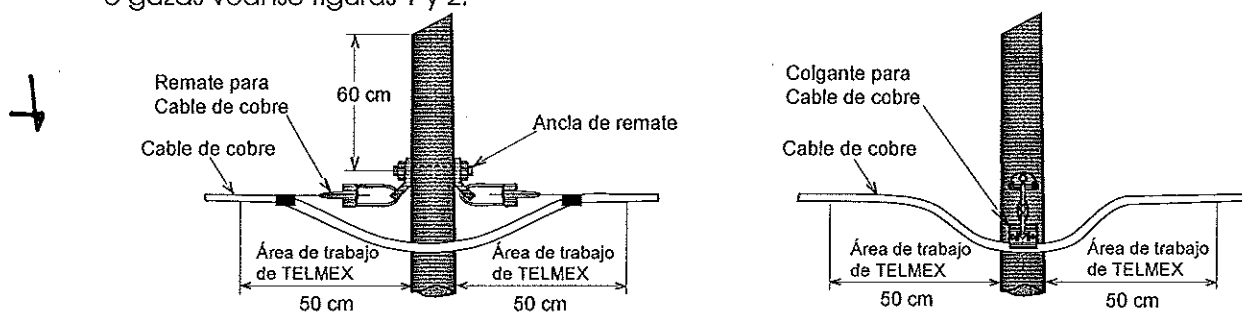


Figura 1. Elementos que se instalan en Postes Intermedios o de Paso.

- Siempre se debe instalar el cable de los concesionarios del lado arroyo y del lado contrario a los puntos de dispersión en los postes, en el análisis de Factibilidad se indica por poste la existencia de punto de dispersión y cantidad. Ejemplo poste con 1 punto de dispersión ver figura 2.

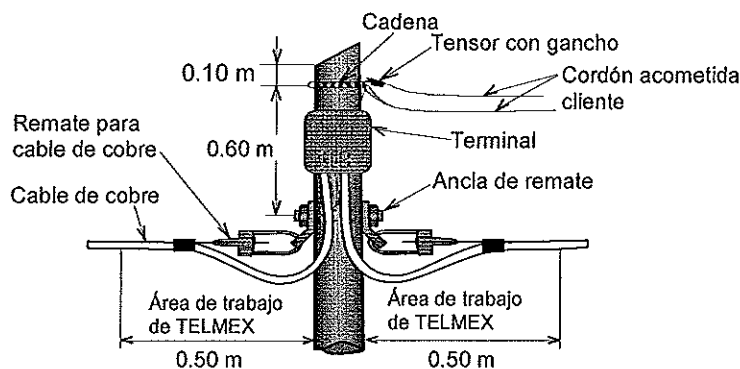


Figura 2. Elementos que se instalan en Postes con Terminal.

- Los Concesionarios solicitantes deben hacer gazas máximas de 7 metros, y sujetarse con cinturones metálicos, el diámetro interior de las gazas debe ser de 40 a 50 cm, y no deben sujetarse a la gaza de TELMEX.
- Para el caso de subida a poste, solo se debe realizar una gaza del lado que continúa el cable hacia la siguiente Terminal. Y no se debe dejar una longitud adicional de cable en el interior del pozo, la longitud de cable que se engrapa al poste y la longitud de la gaza nos permite bajar la Terminal al nivel del piso para realizar cualquier otro trabajo.

- El método de fijación de los cables en postes para los concesionarios solicitantes, debe ser por medio de flejes de acero inoxidable. Por ningún motivo se permite una perforación adicional a la existente.
- Los cables de los concesionarios solicitantes deberán estar plenamente identificados con etiquetas y/o placas. La identificación de los cables, debe ser tal que sea observable desde el nivel del piso. Véase figura 3.

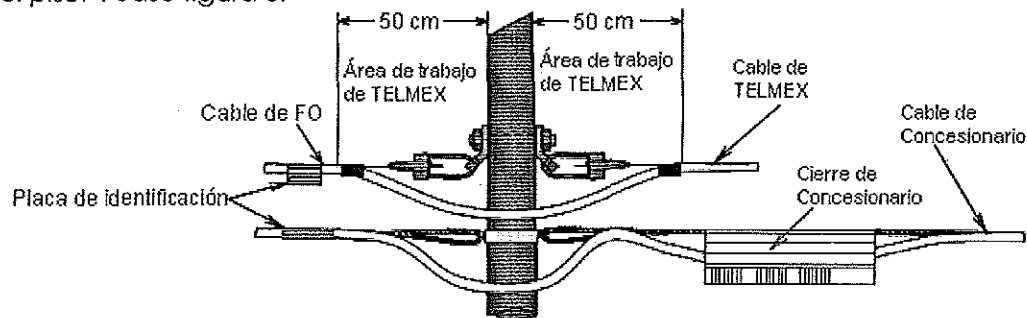


Figura 3. Cables de TELMEX y Concesionario solicitante en postes de TELMEX.

- Los cables de los concesionarios solicitantes deberán estar plenamente identificados con la leyenda "CABLE PROPIEDAD DE NOMBRE DEL CONCESIONARIO SOLICITANTE".
- En postes de TELMEX los elementos de conexiones a tierra deben cumplir la protección con tubería hasta 2.5 m del piso.
- La distancia mínima a la que podrá colocarse un poste de otro Concesionario respecto a uno de TELMEX es de 0.5 m. respetando el área de trabajo de TELMEX.
- Para nuevos trabajos de postearía de TELMEX que requieren permisos, TELMEX avisará a los Concesionarios y compartirá el costo del permiso con aquellos que requieran instalar cable durante la duración del permiso correspondiente.
- La factibilidad de los documentos que presenten los Concesionarios Solicitantes, la realizará TELMEX mediante la validación del proyecto, asegurando que cumple la norma de ingeniería y construcción que establece el presente documento.

6.2.- REGLAS DE SEGURIDAD PARA REALIZAR TRABAJOS DE CONSTRUCCIÓN EN POSTES DE TELMEX.

Todo constructor del Concesionario debe contar con los recursos humanos, herramientas, equipos y materiales para realizar la construcción de cable en postes de TELMEX, en las zonas donde el Concesionario Solicitante cuente con los trabajos a construir validados por TELMEX.

Todo trabajador deberá cumplir con el equipo de seguridad:

- Uniforme que indique el nombre del Concesionario Solicitante.
- Guantes.
- Casco dieléctrico.
- Zapatos de seguridad.
- Gafas de seguridad.
- Protector lumbar.
- Bandola.
- Bolsas portaherramientas, etc.

La obra:

- Escalera.
- Conos de señalamiento.
- Cintas de señalización.

- Herramienta para instalar cable aéreo (porta bobina, pértiga, poleas, winch, etc.).
- Manta indicando, el nombre del Concesionario Solicitante que está construyendo, tiempo de duración de la Obra, Número telefónico del responsable de la obra, obra que se está realizando, identificador de la obra, etc.

Vehículos:

- Identificación con el nombre del Concesionario Solicitante responsable de la obra.
- Teléfono para quejas, etc.

6.3.- TRÁMITES Y REQUISITOS A CUBRIR POR EL CONCESIONARIO SOLICITANTE.

- Para las Redes Públicas de Telecomunicaciones, el Concesionario Solicitante debe ser titular de una concesión que lo autorice para prestar los servicios públicos de telecomunicaciones.
- Convenio con TELMEX para la Compartición de su Infraestructura de Postes.
- Todo permiso para construir, requerido por las autoridades municipales, estatales, federales o concesionarios de derechos de vía es responsabilidad del Concesionario Solicitante que pretenda ocupar la Infraestructura de postes de TELMEX. Tanto de trámite como derechos que devengan.
- El Concesionario Solicitante debe solicitar a TELMEX, por escrito y en el formato establecido, el uso o cancelación de uso de los postes.
- El Concesionario Solicitante debe resarcir el gasto de TELMEX por la atención de las solicitudes.
- Autorizar y liquidar costos de los trabajos de acondicionamientos.
- Autorizar y liquidar costos de los trabajos de recuperación de espacio.
- Pago por servicios de inspección.
- El Concesionario Solicitante presenta el anteproyecto y los trabajos, basado en los acuerdos alcanzando en forma conjunta, para que TELMEX lo valide mediante el Análisis de Factibilidad.
- La Infraestructura que no tenga su solicitud correspondiente de compartición, Telmex se reserva el derecho de removerla sin previo aviso.
- Manejar la información de planos en formato magnético shape file, en capas independientes para actualizar el sistema de inventario.

6.4.- ACTIVIDADES PARA LA ATENCIÓN DE LOS SERVICIOS DE COMPARTICIÓN.

Las actividades a realizar en los servicios que TELMEX ofrece a los Concesionarios solicitantes son indicadas en la Tabla 3.

Tabla 3. Actividades para el Servicio de Compartición de Infraestructura de TELMEX.

Responsable	Actividad	Servicio						
		Compartición	Visita técnica	Acondicionamiento de infraestructura	Inspección	Recuperación de Espacio	Tendido de Cable e Instalación de otros Elementos de Red Sobre la Infraestructura Desagregada.	Instalación de infraestructura de Concesionario Solicitante en nuevas obras civiles TELMEX
Concesionario	Solicitud mediante Formato establecido.	X	X	X	X	X	X	X
TELMEX	Verificación de la Solicitud.	X	X	X	X	X	X	X
Concesionario	Visita Técnica.	X	X				X	X
TELMEX y Concesionario	Adecuaciones	X						
TELMEX	Presupuesto de adecuaciones.	X	X	X		X	X	X
Concesionario	Autorización Presupuesto de adecuaciones y pago.		X	X		X	X	X
Concesionario	Permisos para adecuaciones.		X	X		X	X	X
TELMEX	Construcción de adecuaciones.			X		X	X	X
TELMEX y Concesionario	Recuperación de espacios	X						
TELMEX	Presupuesto de Recuperación de espacios	X						
Concesionario	Autorización de Presupuesto de Recuperación de espacios y pago	X						
TELMEX	Permisos para Recuperación de espacios	X						
TELMEX	Construcción de Recuperación de espacios	X						
Concesionario	Anteproyecto.	X						
TELMEX	Análisis de Factibilidad del Anteproyecto del CS	X						
TELMEX	Plano Indicando factibilidad							
Concesionario	Permisos para construcción de los Trabajos.	X						
Concesionario	Construcción de Proyecto de Concesionario.	X			X			
TELMEX	Inspección				X			
TELMEX	Ratificación o Rectificación de Unidades de Uso Compartido.	X			X		X	X
TELMEX	Cierre de Solicitud de uso.	X	X	X	X	X	X	X

7.- ANEXOS.

No aplica.

8.- BIBLIOGRAFÍA.

No aplica.